

CAMINETTO A LEGNA

BLOKK 70
BLOKK 90
BLOKK 70 T
BLOKK 90 T



versione N



versione V

Per ogni aggiornamento www.edilkamin.com

INDICE

Informazioni per la sicurezza	4
Presentazione gamma	5
Informazioni generali (dimensioni, dati)	6
Installazione	14
Regolatore	27
Istruzioni d'uso	33
Manutenzione	37
Consigli per possibili inconvenienti	40

Edizione in lingua originale italiana

La scrivente EDILKAMIN S.p.A. con sede legale in Via Vincenzo Monti 47 - 20123 Milano - Cod. Fiscale P.IVA 00192220192

Dichiara sotto la propria responsabilità che:
il prodotto sotto riportato è conforme al Regolamento UE 305/2011 ed alla Norma Europea armonizzata
Norma EN 13229:2001+A1:2003+A2:2004+AC:2006+AC:2007

Caminetto a legna, a marchio commerciale EDILKAMIN, denominato
BLOKK 70 Dop 182
BLOKK 90 Dop 187
BLOKK 70 T Dop 183
BLOKK 90 T Dop 188

Non tutte le versioni sono disponibili per tutti i paesi.

La responsabilità del produttore è limitata alla fornitura del prodotto

Gentile Signora / Egregio Signore

La ringraziamo e ci complimentiamo con Lei per aver scelto il nostro prodotto. Prima di utilizzarlo, Le chiediamo di leggere attentamente questo manuale, al fine di poterne sfruttare al meglio ed in totale sicurezza tutte le prestazioni.

Questo manuale è parte integrante del prodotto. Le chiediamo di custodirlo per tutta la durata di vita del prodotto. In caso di smarrimento, ne richieda al rivenditore una copia o la scarichi dall' area download del sito www.edilkamin.com

Dopo aver disimballato il prodotto, si assicuri dell'integrità e della completezza del contenuto.

In caso di anomalie si rivolga subito al rivenditore presso cui è stato acquistato cui va consegnata copia del certificato di garanzia e del documento fiscale d'acquisto.

Tutte le leggi locali e nazionali e le Norme Europee devono essere soddisfatte nell'installazione e nell'uso dell'apparecchio. Per l'installazione e per quanto non espressamente riportato, fare riferimento in ogni nazione alle norme locali.

Gli schemi presenti in questo manuale sono indicativi: non sono sempre dunque strettamente riferiti al prodotto specifico e in nessun caso sono contrattuali.

Il prodotto è identificato in modo univoco da un numero, il "tagliando di controllo" che trovate sul certificato di garanzia.

Le chiediamo di conservare :

- il certificato di garanzia che ha trovato nel prodotto
- il documento fiscale di acquisto che le ha rilasciato il rivenditore
- la dichiarazione di conformità che le ha rilasciato l'installatore. Verificare le regole locali.

Le condizioni di garanzia sono riportate nel certificato di garanzia presente nel prodotto e sul sito www.edilkamin.com



SIGNIFICATO DEI SIMBOLI

In alcune parti del manuale sono utilizzati i seguenti simboli:



ATTENZIONE:

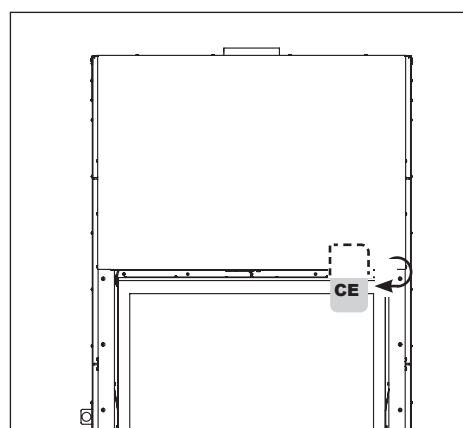
leggere attentamente e comprendere il messaggio a cui è riferito poiché la non osservanza di quanto scritto, può provocare seri danni al prodotto e mettere a rischio l'incolumità di chi lo utilizza.



INFORMAZIONI:

una mancata osservanza di quanto prescritto comprometterà l'utilizzo del prodotto.

La targa di marcatura CE del prodotto si trova sopra il vetro, sotto il mantello accessibile anche a prodotto installato.



- Il prodotto non è progettato per l'uso da parte di persone, bambini compresi, le cui capacità fisiche, sensoriali, mentali siano ridotte.
- Il prodotto non è progettato per la cottura
- Il prodotto è progettato per bruciare legna asciutta nelle quantità e nei modi descritti in questo manuale.
- Il prodotto è progettato per uso interno e in ambienti con umidità normale
- Il prodotto deve essere installato in locali dove non ci siano pericoli di incendio
- In caso di incendio chiamare le autorità competenti. Non spegnere il fuoco con getti di acqua

I rischi di sicurezza possono essere causati ,fra l'altro, da:

- contatto con fuoco e parti calde (es vetro e tubi). **NON TOCCARE PARTI CALDE** e , a prodotto spento ma caldo, utilizzare sempre il guanto. Si rischiano scottature altrimenti
- uso di prodotti non idonei per l'accensione (es alcool). **NON ACCENDERE NE' RAVVIVARE LA FIAMMA CON PRODOTTI LIQUIDI A SPRUZZO O LANCIAFIAMMA.** Si rischiano scottature gravi e danni a cose e persone.
- uso di combustibile diverso da legna asciutta. **NON BRUCIARE NEL FOCOLARE RIFIUTI, PLASTICHE O ALTRO DI DIVERSO DA LEGNA ASCIUTTA.** Si rischiano sporcamenti del prodotto, incendi della canna fumaria e si causano danni all'ambiente .
- uso di combustibile in quantità diverse dal raccomandato. **NON SOVRACCARICARE IL FOCOLARE.** Si rischiano sia deformazioni del focolare con rischi per la persona in caso di tentativi di sistemazione sia alterazioni irreversibili del colore della vernice sulle parti metalliche.
- pulizia del focolare a caldo. **NON ASPIRARE A CALDO.** Si rischia compromissione dell'aspiratore e eventualmente fumo in ambiente
- pulizia del canale da fumo con sostanze varie. **NON EFFETTUARE PULIZIE ARTIGIANALI CON PRODOTTI**

INFIAMMABILI. Si rischiano incendi, ritorni di fiamma.

- pulizia del vetro caldo con prodotti non idonei. **NON PULIRE IL VETRO A CALDO NE' CON ACQUA O SOSTANZE DIVERSE DAI LAVAVETRI RACCOMANDATI O PANNI ASCIUTTI.** Si rischiano crepe nel vetro nonché danni permanenti non reversibili al vetro
- deposito di materiali infiammabili sotto le distanze di sicurezza indicate su questo manuale. **NON APPOGGIARE BIANCHERIA SUL PRODOTTO. NON COLLOCARE STENDIBIANCHERIA A DISTANZE INFERIORI A QUELLI DI SICUREZZA.** Tenere ogni forma di liquido infiammabile lontano dall'apparecchio in uso. Si rischia incendio.
- occlusione delle aperture di areazione nel locale o degli ingressi di aria. **NON OCCLUDERE LE APERTURE DI AREAZIONE, NE' BLOCCARE LA CANNA FUMARIA.** Si rischiano ritorni di fumo in ambiente con danni a cose e persone.
- utilizzo del prodotto come appoggio o scala. **NON SALIRE SUL PRODOTTO NE' UTILIZZARE COME APPOGGIO.** Si rischiano danni a cose e persone
- utilizzo della prodotto a focolare aperto . **NON UTILIZZARE IL PRODOTTO A PORTA APERTA.**
- aggiunta di combustibile e apertura porta avvicinandosi al fuoco con abiti infiammabili e larghi. **NON aprire la porta o avvicinarsi al vetro con abiti larghi infiammabili, le cui estremità potrebbero incendiarsi.**
- apertura della porta con fuoriuscita di materiale incandescente. **NON gettare materiale incandescente fuori dal prodotto.** Si rischia incendio.

In caso di dubbi, non prendere iniziative autonome, ma contattare il rivenditore o l'installatore.

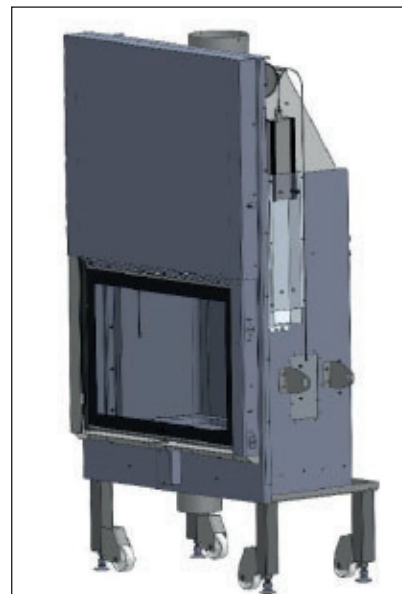


ACCENDERE IL PRODOTTO SOLO CON I REFRATTARI MONTATI.

La gamma Blokk di questo manuale è composta da diversi modelli

Blokk 70 N - Blokk 90 N

Prodotti per circolazione dell'aria a convezione naturale.
Non possono essere dotati di ventilatori ne' essere utilizzati per creare canalizzazioni di aria.



Blokk 70 V - Blokk 90 V

Prodotti con ventilatore **(V)** incorporato, gestibile da regolatore con telecomando

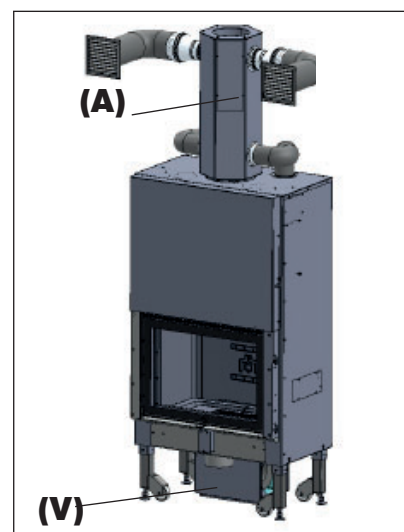


SOLO i modelli **Blokk 70 T e Blokk 90 T** sono dotati di:

(A) SCAMBIATORE DI CALORE da installare sopra al focolare

(V) VENTILATORE

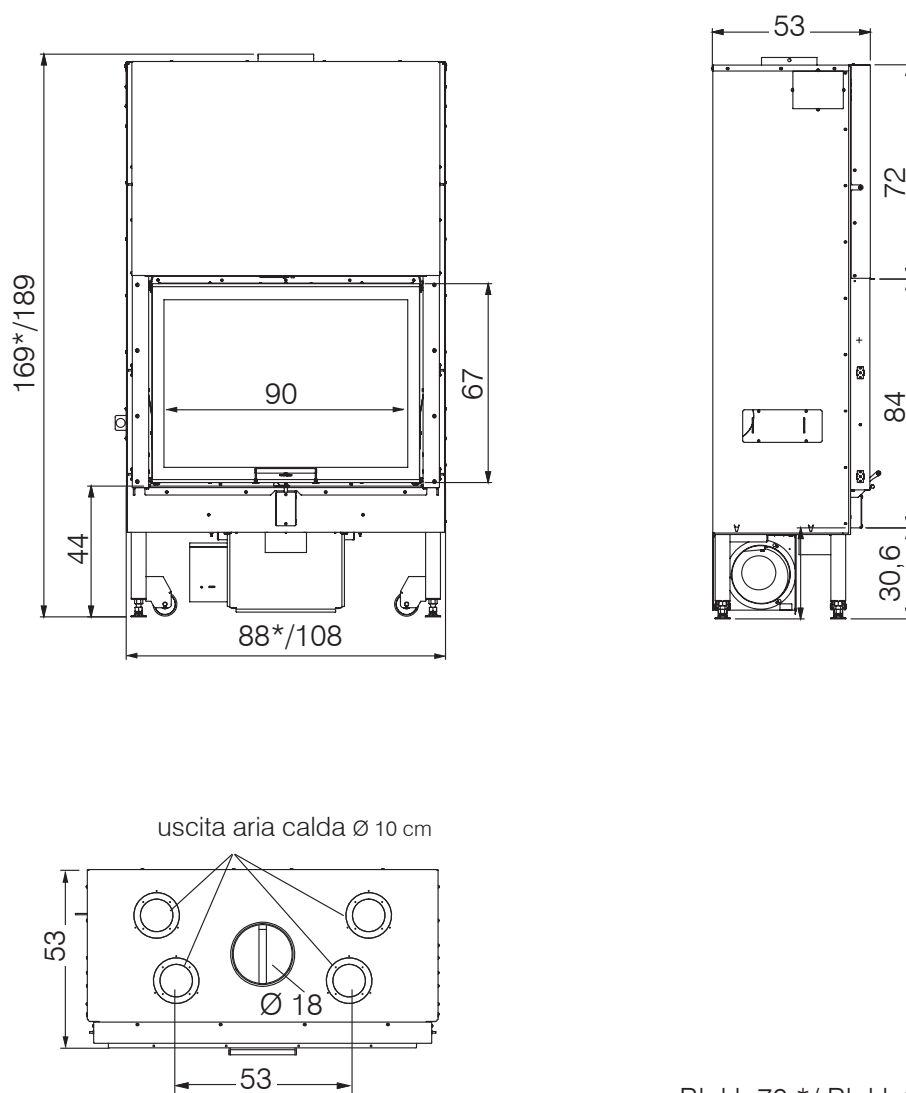
e garantiscono così la conformità ai requisiti previsti per accedere al Conto Termico 2.0 attualmente vigente ai sensi Decreto MISE 16.2.2016



Blokk 70/ Blokk 90 dimensioni in cm

Dimensione vetro 70x51 (Blokk70*)

Dimensione vetro 90x67 (Blokk 90)

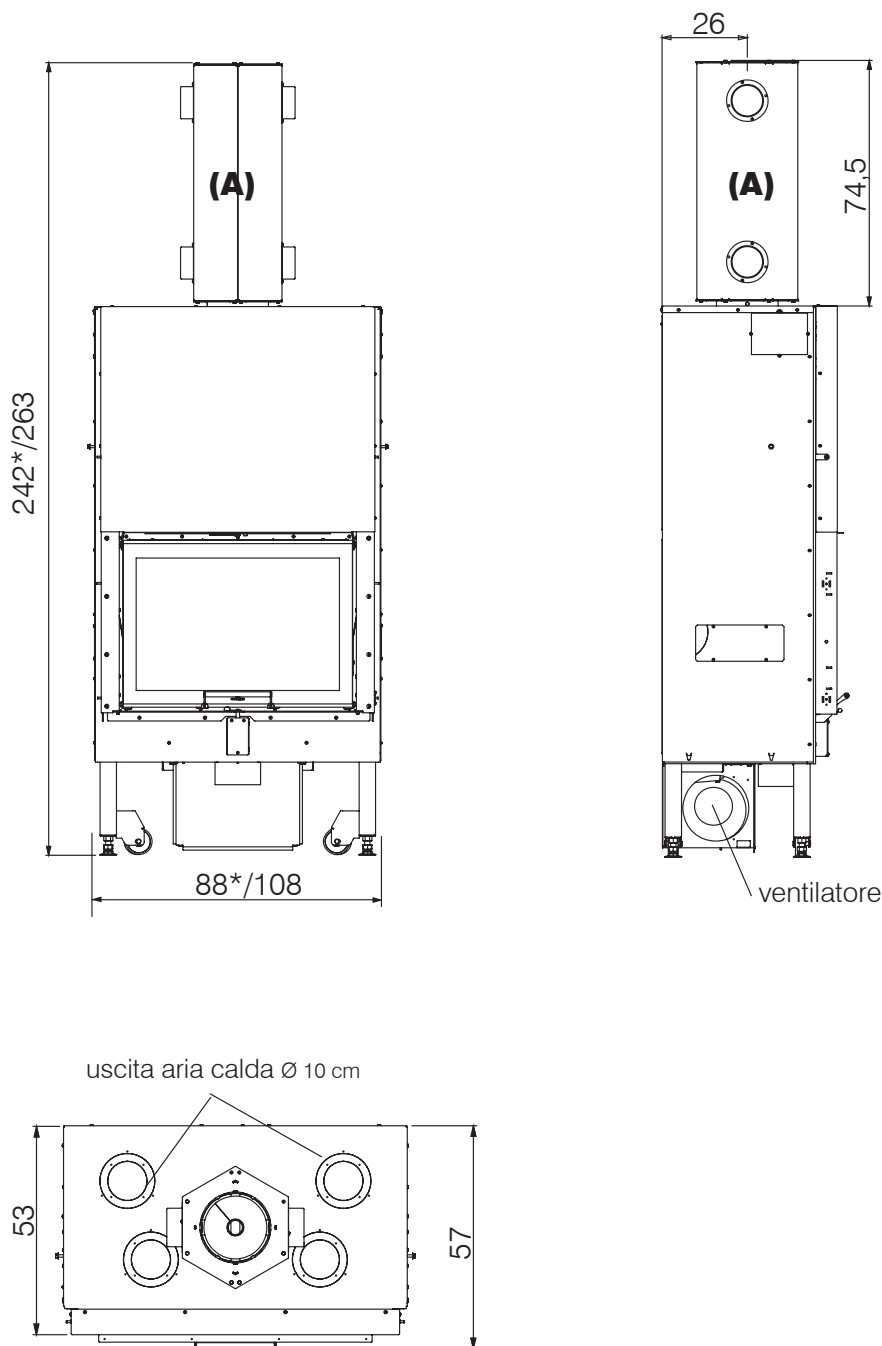


Blokk 70 */ Blokk 90 (versioni V)

Blokk 70 T/ Blokk 90 T dimensioni in cm

Dimensione vetro 70x51 (Blokk 70 T*)

Dimensione vetro 90x67 (Blokk 90 T)



Blokk 70 T*/ Blokk 90 T

BLOKK 70 T e BLOKK 90 T

Col prodotto è fornito uno scambiatore **(A)**

Ne è indispensabile il montaggio.

SOLO UN INSTALLATORE ABILITATO PUO EFFETTUARE L'INSTALLAZIONE DELLO SCAMBIATORE

Lo scambiatore deve essere fissato in modo stabile sull'uscita dei fumi.

Considerare le perdite di carico nel dimensionamento della canna fumaria.

CARATTERISTICHE TECNICHE ai sensi EN 13229

I dati riportati sono indicativi nella effettiva installazione e uso e rilevati in fase di certificazione presso organismo notificato nelle condizioni di norma.

I risultati sono ottenuti con pulizia vetro chiuso, a cura dell'installatore.

	Blokk 70	Blokk 90	
	Potenza Nominale		
Potenza utile	14,3	17,6	kW
Rendimento	81,4	81,1	%
Emissione CO al 13% O ₂	0,07	0,09	%
Temperatura fumi	252	238	°C
Tiraggio	11	12	Pa
Consumo combustibile *	3,8	4,7	kg/h
Volume riscaldabile **	375	460	m ³
Diametro condotto fumi (femmina)	180		mm
Diametro condotto presa aria	140		mm
Peso con imballo	306(N)/330(V)	383(N)/430(V)	kg
Classe ambientale secondo DM 186	4 stelle	4 stelle	
Classe di efficienza energetica secondo il regolamento UE 2015-1186 (Classi A+++/G)	A+	A+	

* Per il calcolo del consumo del combustibile si è utilizzato un potere calorifico di 4,6 kW/kg per la legna.

** Il volume riscaldabile è calcolato considerando una richiesta di calore di 33 Kcal/m³ ora.

Il prodotto può funzionare in sicurezza anche con tiraggio maggiore.

Un tiraggio eccessivo potrebbe però comportare spegnimento e/o diminuzione di rendimento.

DATI TECNICI PER DIMENSIONAMENTO CANNA FUMARIA

che deve comunque rispettare le indicazioni della presente scheda e delle norme di installazione

	Blokk 70	Blokk 90	
	Potenza Nominale		
Temperatura uscita fumi allo scarico	302	285	°C
Tiraggio minimo	10	10	Pa
Portata fumi	12	13	g/s



Apparecchio a combustione intermittente

EDILKAMIN s.p.a. si riserva di modificare i prodotti senza preavviso e a suo insindacabile giudizio per eventuali miglioramenti

CARATTERISTICHE TECNICHE ai sensi EN 13229

I dati riportati sono indicativi nella effettiva installazione e uso e rilevati in fase di certificazione presso organismo notificato nelle condizioni di norma.

I risultati sono ottenuti con pulizia vetro chiuso, a cura dell'installatore.

	Blokk 70 T	Blokk 90 T	
	Potenza Nominale		
Potenza utile	15,5	18,6	kW
Rendimento	87,2	86,3	%
Emissione CO al 13% O ₂	0,09	0,059	%
Temperatura fumi	165	171	°C
Tiraggio	12	12	Pa
Consumo combustibile *	3,9	4,7	kg/h
Volume riscaldabile **	405	485	m ³
Diametro condotto fumi (femmina)	180		mm
Diametro condotto presa aria	140		mm
Peso con imballo	380	457	kg
Classe ambientale secondo DM 186	4 stelle	4 stelle	
Classe di efficienza energetica secondo il regolamento UE 2015-1186 (Classi A+ ++/G)	A+	A+	
Conto Termico 2.0			

* Per il calcolo del consumo del combustibile si è utilizzato un potere calorifico di 4,6 kW/kg per la legna.

** Il volume riscaldabile è calcolato considerando una richiesta di calore di 33 Kcal/m³ ora.

Il prodotto può funzionare in sicurezza anche con tiraggio maggiore.

Un tiraggio eccessivo potrebbe però comportare spegnimento e/o diminuzione di rendimento.

DATI TECNICI PER DIMENSIONAMENTO CANNA FUMARIA

che deve comunque rispettare le indicazioni della presente scheda e delle norme di installazione

	Blokk 70 T	Blokk 90 T	
	Potenza Nominale		
Temperatura uscita fumi allo scarico	198	205	°C
Tiraggio minimo	10	10	Pa
Portata fumi	13	15,7	g/s

Apparecchio a combustione intermittente

I dati di Blokk 70 T e Blokk 90 T sono ottenuti con il corretto montaggio della ventilazione e dello scambiatore fornito col prodotto , da collocare sopra l'uscita fumi del caminetto.

EDILKAMIN s.p.a. si riserva di modificare i prodotti senza preavviso e a suo insindacabile giudizio per eventuali miglioramenti



Edilkamin S.p.A.
20045 Lainate (MI), via P. Mascagni 7
Tel. +39 02 937621
Fax +39 02 93762 400/300
mail@edilkamin.com
www.edilkamin.com

Capitale € 4.100.000 int. vers.
Sede legale:
20154 Milano, Via P. Mascagni 8
Reg. Imp. di Milano 00192220192
REA n° 879888
Cod. Fiscale e Partita IVA 00192220192

INFORMAZIONI PER APPARECCHI DI RISCALDAMENTO D'AMBIENTE LOCALE A COMBUSTIBILE SOLIDO - REGOLAMENTO (EU) 2015/1185 E 2015/1186

Produttore	Edilkamin S.p.A.
Marchio	Edilkamin
Identificativo del modello	Blokk 70
Descrizione	Focolari chiusi a legna
Funzione di riscaldamento indiretto	no
Potenza termica diretta	14,3 kW
Norma di riferimento	EN 13229
Organismo Notificato	Acteco srl (Via Amman 41, 33084 Cordenons-PN-Italy) NB1880

Combustibile	Combustibile preferito (unico)	Emissioni dovute al riscaldamento d'ambiente alla potenza nominale				Emissioni dovute al riscaldamento d'ambiente alla potenza termica minima			
		PM	OGC	CO	NOx	PM	OGC	CO	NOx
<small>PM = particolato, OGCs = composti gassosi organici, CO = monossido di carbonio, NOx = ossidi di azoto</small>									
<small>Necessario solo se si applicano i fattori di correzione F(2) o F(3)</small>									
<small>mg/m3 at 13%O2</small>									
<small>mg/m3 at 13%O2</small>									
Tronchi di legno con tenore di umidità ≤ 25 %	no	8	37	893	111				

Rispettare le specifiche precauzioni per installazione, assemblaggio, uso e manutenzione indicate nel manuale e le regole nazionali e locali vigenti.

Fino a 01/01/2022	
η _s [%]	71,4
EEI [%]	108
Classe di efficienza energetica	A+

Da 01/01/2022	
η _s [%]	71,4
EEI [%]	108
Classe di efficienza energetica	A+

Calcoli in accordo ai regolamenti (EU) 2015/1186 e 2015/1185

Caratteristiche quando l'apparecchio è in funzione unicamente con il combustibile preferito

$$EEI = (\eta_{s,om} \cdot BLF) - 10\% + F(2) + F(3) - F(4) - F(5)$$

BLF = 1,45

$$\eta_{s,om} = \eta_{th,nom}$$

$$\eta_s = \eta_{s,om} - 10\% + F(2) + F(3) - F(4) - F(5)$$

F5 non di pertinenza

Potenza termica			
Voce	Simbolo	Valore	Unità di misura
Potenza termica nominale	P _{nom}	14,3	kW
Potenza termica minima indicativa	P _{min}	N.A.	kW

Efficienza utile (NCV ricevuto)			
Voce	Simbolo	Valore	Unità di misura
Efficienza utile alla potenza termica nominale	η _{th,nom}	81,4	%
Efficienza utile alla potenza termica minima (indicativa)	η _{th,min}	N.A.	%

Consumo ausiliario di energia elettrica			
Voce	Simbolo	Valore	Unità di misura
Alla potenza termica nominale	e _{l,max}	N.A.	kW
Alla potenza termica minima	e _{l,min}	N.A.	kW
In standby	e _{l,db}	N.A.	kW

Tipo di potenza termica/controllo della temperatura ambiente (solo una opzione)	
potenza termica a fase unica senza controllo della temperatura ambiente	NO
due o più fasi manuali senza controllo della temperatura ambiente	NO
con controllo della temperatura ambiente tramite termostato meccanico	NO
con controllo elettronico della temperatura ambiente	NO
con controllo elettronico della temperatura ambiente e temporizzatore giornaliero	NO
con controllo elettronico della temperatura ambiente e temporizzatore settimanale	NO

$$F(4) = CC \cdot \frac{0,2 \cdot e_{l,max} + 0,8 \cdot e_{l,min} + 1,3 \cdot e_{l,db}}{P_{nom}} \cdot 100[\%]$$

F (2) 0,0 % fino al 2022

F (2) 0,0 % dal 2022

Altre opzioni di controllo (possibile selezione multipla)	
Controllo della temperatura ambiente con rilevamento di presenza	NO
Controllo della temperatura ambiente con rilevamento di finestre aperte	NO
con opzione di controllo a distanza	NO

F (3) 0,0 % fino al 2022

F (3) 0,0 % dal 2022

Contatti

Nome e indirizzo del fabbricante
EDILKAMIN S.p.A.
Via Mascagni 7
20045 Lainate (MI) – ITALY

www.edilkamin.com
mail@edilkamin.com
Direttore Generale
Paolo Gusella



Edilkamin S.p.A.
20045 Lainate (MI), via P. Mascagni 7
Tel. +39 02 937621
Fax +39 02 93762 400/300
mail@edilkamin.com
www.edilkamin.com

Capitale € 4.100.000 int. vers.
Sede legale:
20154 Milano, Via P. Mascagni 8
Reg. Imp. di Milano 00192220192
REA n° 878888
Cod. Fiscale e Partita IVA 00192220192

INFORMAZIONI PER APPARECCHI DI RISCALDAMENTO D'AMBIENTE LOCALE A COMBUSTIBILE SOLIDO - REGOLAMENTO (EU) 2015/1186 E 2015/1186

Produttore	Edilkamin S.p.A.
Marchio	Edilkamin
Identificativo del modello	Blokk 90
Descrizione	Focolari chiusi a legna
Funzione di riscaldamento indiretto	no
Potenza termica diretta	17,6 kW
Norma di riferimento	EN 13229
Organismo Notificato	Acteco srl (Via Amman 41 ,33084 Cordenons-PN-Italy) NB1880

Combustibile	Combustibile preferito (unico)	Emissioni dovute al riscaldamento d'ambiente alla potenza nominale				Emissioni dovute al riscaldamento d'ambiente alla potenza termica minima			
		PM	OGC	CO	NOx	PM	OGC	CO	NOx
<small>PM = particolato, OGCs = composti gassosi organici, CO = monossido di carbonio, NOx = ossidi di azoto</small>									
<small>Necessario solo se si applicano i fattori di correzione F(2) o F(3)</small>									
<small>mg/m3 at 13%O2</small>									
<small>mg/m3 at 13%O2</small>									
Tronchi di legno con tenore di umidità ≤ 25 %	no	11	18	1101	133				

Rispettare le specifiche precauzioni per installazione, assemblaggio, uso e manutenzione indicate nel manuale e le regole nazionali e locali vigenti.

Fino a 01/01/2022	
η _s [%]	71,0
EEL [%]	107
Classe di efficienza energetica	A+

Da 01/01/2022	
η _s [%]	71,0
EEL [%]	107
Classe di efficienza energetica	A+

Calcoli in accordo ai regolamenti (EU) 2015/1186 e 2015/1185
Caratteristiche quando l'apparecchio è in funzione unicamente con il combustibile preferito

$$EEL = (\eta_{s,om} \cdot BLF) - 10\% + F(2) + F(3) - F(4) - F(5)$$

BLF = 1,45 η_{s,om} = η_{th,nom}

$$\eta_s = \eta_{s,om} - 10\% + F(2) + F(3) - F(4) - F(5)$$

F5 non di pertinenza

Potenza termica			
Voce	Simbolo	Valore	Unità di misura
Potenza termica nominale	P _{nom}	17,6	kW
Potenza termica minima indicativa	P _{min}	N.A.	kW

Efficienza utile (NCV ricevuto)			
Voce	Simbolo	Valore	Unità di misura
Efficienza utile alla potenza termica nominale	η _{th,nom}	81,0	%
Efficienza utile alla potenza termica minima (indicativa)	η _{th,min}	N.A.	%

Consumo ausiliario di energia elettrica			
Voce	Simbolo	Valore	Unità di misura
Alla potenza termica nominale	e _{l,max}	N.A.	kW
Alla potenza termica minima	e _{l,min}	N.A.	kW
In standby	e _{l,ab}	N.A.	kW

Tipo di potenza termica/controllo della temperatura ambiente (solo una opzione)	
potenza termica a fase unica senza controllo della temperatura ambiente	NO
due o più fasi manuali senza controllo della temperatura ambiente	NO
con controllo della temperatura ambiente tramite termostato meccanico	NO
con controllo elettronico della temperatura ambiente	NO
con controllo elettronico della temperatura ambiente e temporizzatore giornaliero	NO
con controllo elettronico della temperatura ambiente e temporizzatore settimanale	NO

$$F(4) = CC \cdot \frac{0,2 \cdot e_{l,max} + 0,8 \cdot e_{l,min} + 1,3 \cdot e_{l,ab}}{P_{nom}} \cdot 100[\%]$$

F (2) 0,0 % fino al 2022

F (2) 0,0 % dal 2022

Altre opzioni di controllo (possibile selezione multipla)	
Controllo della temperatura ambiente con rilevamento di presenza	NO
Controllo della temperatura ambiente con rilevamento di finestre aperte	NO
con opzione di controllo a distanza	NO

F (3) 0,0 % fino al 2022

F (3) 0,0 % dal 2022

Contatti	
Nome e indirizzo del fabbricante EDILKAMIN S.p.A. Via Mascagni 7 20045 Lainate (MI) – ITALY	www.edilkamin.com mail@edilkamin.com Direttore Generale Paolo Gusella



Edilkamin S.p.A.
20045 Lainate (MI), via P. Mascagni 7
Tel. +39 02 937621
Fax +39 02 93762 400/300
mail@edilkamin.com
www.edilkamin.com

Capitale € 4.100.000 int. vers.
Sede legale:
20154 Milano, Via P. Mascagni 6
Reg. Imp. di Milano 00192220192
REA n° 978888
Cod. Fiscale e Partita IVA 00192220192

INFORMAZIONI PER APPARECCHI DI RISCALDAMENTO D'AMBIENTE LOCALE A COMBUSTIBILE SOLIDO - REGOLAMENTO (EU) 2015/1185 E 2015/1186

Produttore	Edilkamin S.p.A.
Marchio	Edilkamin
Identificativo del modello	Blokk 70 T
Descrizione	Focolari chiusi a legna
Funzione di riscaldamento indiretto	no
Potenza termica diretta	15,5 kW
Norma di riferimento	EN 13229
Organismo Notificato	Acteco srl (Via Amman 41 ,33084 Cordenons-PN-Italy) NB1880

Combustibile	Combustibile preferito (unico)	Emissioni dovute al riscaldamento d'ambiente alla potenza nominale				Emissioni dovute al riscaldamento d'ambiente alla potenza termica minima			
		PM	OGC	CO	NOx	PM	OGC	CO	NOx
<small>PM = particolato, OGCs = composti gassosi organici, CO = monossido di carbonio, NOx = ossidi di azoto</small>									
<small>Necessario solo se si applicano i fattori di correzione F(2) o F(3)</small>									
<small>mg/m3 at 13%O2</small>									
Tronchi di legna con tenore di umidità ≤ 25 %	no	9	33	1027	114				

Rispettare le specifiche precauzioni per installazione, assemblaggio, uso e manutenzione indicate nel manuale e le regole nazionali e locali vigenti.

Fino a 01/01/2022	
η _s [%]	77,2
EEL [%]	116
Classe di efficienza energetica	A+

Da 01/01/2022	
η _s [%]	77,2
EEL [%]	116
Classe di efficienza energetica	A+

Calcoli in accordo ai regolamenti (EU) 2015/1186 e 2015/1185

Caratteristiche quando l'apparecchio è in funzione unicamente con il combustibile preferito

$$EEL = (\eta_{s,om} \cdot BLF) - 10\% + F(2) + F(3) - F(4) - F(5)$$

BLF = 1,45

$$\eta_{s,om} = \eta_{s,nom}$$

$$\eta_s = \eta_{s,om} - 10\% + F(2) + F(3) - F(4) - F(5)$$

F5 non di pertinenza

Potenza termica			
Voce	Simbolo	Valore	Unità di misura
Potenza termica nominale	P _{nom}	15,5	kW
Potenza termica minima indicativa	P _{min}	N.A.	kW

Efficienza utile (NCV ricevuto)			
Voce	Simbolo	Valore	Unità di misura
Efficienza utile alla potenza termica nominale	η _{th,nom}	87,2	%
Efficienza utile alla potenza termica minima (indicativa)	η _{th,min}	N.A.	%

Consumo ausiliario di energia elettrica			
Voce	Simbolo	Valore	Unità di misura
Alla potenza termica nominale	e _{l,max}	N.A.	kW
Alla potenza termica minima	e _{l,min}	N.A.	kW
In standby	e _{l,ab}	N.A.	kW

Tipo di potenza termica/controllo della temperatura ambiente (solo una opzione)		
potenza termica a fase unica senza controllo della temperatura ambiente		NO
due o più fasi manuali senza controllo della temperatura ambiente		NO
con controllo della temperatura ambiente tramite termostato meccanico		NO
con controllo elettronico della temperatura ambiente		NO
con controllo elettronico della temperatura ambiente e temporizzatore giornaliero		NO
con controllo elettronico della temperatura ambiente e temporizzatore settimanale		NO

$$F(4) = CC \cdot \frac{0,2 \cdot e_{l,max} + 0,8 \cdot e_{l,min} + 1,3 \cdot e_{l,ab}}{P_{nom}} \cdot 100[\%]$$

F (2) 0,0 % fino al 2022

F (2) 0,0 % dal 2022

Altre opzioni di controllo (possibile selezione multipla)		
Controllo della temperatura ambiente con rilevamento di presenza		NO
Controllo della temperatura ambiente con rilevamento di finestre aperte		NO
con opzione di controllo a distanza		NO

F (3) 0,0 % fino al 2022

F (3) 0,0 % dal 2022

Contatti
Nome e indirizzo del fabbricante
EDILKAMIN S.p.A.
Via Mascagni 7
20045 Lainate (MI) – ITALY

www.edilkamin.com
mail@edilkamin.com
Direttore Generale
Paolo Gusella



Edilkamin S.p.A.
20045 Lainate (MI), via P. Mascagni 7
Tel. +39 02 937621
Fax +39 02 93762 400/300
mail@edilkamin.com
www.edilkamin.com

Capitale € 4.100.000 int. vers.
Sede legale:
20154 Milano, Via P. Mascagni 8
Reg. Imp. di Milano 00192220192
REA n° 879888
Cod. Fiscale e Partita IVA 00192220192

INFORMAZIONI PER APPARECCHI DI RISCALDAMENTO D'AMBIENTE LOCALE A COMBUSTIBILE SOLIDO - REGOLAMENTO (EU) 2015/1186 E 2015/1186

Produttore	Edilkamin S.p.A.
Marchio	Edilkamin
Identificativo del modello	Blokk 90 T
Descrizione	Focolari chiusi a legna
Funzione di riscaldamento indiretto	no
Potenza termica diretta	18,6 kW
Norma di riferimento	EN 13229
Organismo Notificato	Acteco srl (Via Amman 41, 33084 Cordenons-PN-Italy) NB1880

Combustibile	Combustibile preferito (unico)	Emissioni dovute al riscaldamento d'ambiente alla potenza nominale				Emissioni dovute al riscaldamento d'ambiente alla potenza termica minima			
		PM	OGC	CO	NOx	PM	OGC	CO	NOx
PM = particolato, OGCs = composti gassosi organici, CO = monossido di carbonio, NOx = ossidi di azoto									
Necessario solo se si applicano i fattori di correzione F(2) o F(3)									
mg/m3 at 13%O2									
mg/m3 at 13%O2									
Tronchi di legno con tenore di umidità ≤ 25 %	no	13	7	729	130				

Rispettare le specifiche precauzioni per installazione, assemblaggio, uso e manutenzione indicate nel manuale e le regole nazionali e locali vigenti.

Fino a 01/01/2022	
η _s [%]	76,3
EEI [%]	115
Classe di efficienza energetica	A+

Da 01/01/2022	
η _s [%]	76,3
EEI [%]	115
Classe di efficienza energetica	A+

Calcoli in accordo ai regolamenti (EU) 2015/1186 e 2015/1185
Caratteristiche quando l'apparecchio è in funzione unicamente con il combustibile preferito

EEI = (η_{s,on} · BLF) - 10% + F(2) + F(3) - F(4) - F(5) BLF = 1,45 η_{s,on} = η_{th,nom}

η_s = η_{s,on} - 10% + F(2) + F(3) - F(4) - F(5) F5 non di pertinenza

Potenza termica			
Voce	Simbolo	Valore	Unità di misura
Potenza termica nominale	P _{nom}	18,6	kW
Potenza termica minima indicativa	P _{min}	N.A.	kW

Efficienza utile (NCV ricevuto)			
Voce	Simbolo	Valore	Unità di misura
Efficienza utile alla potenza termica nominale	η _{th,nom}	86,3	%
Efficienza utile alla potenza termica minima (indicativa)	η _{th,min}	N.A.	%

Consumo ausiliario di energia elettrica			
Voce	Simbolo	Valore	Unità di misura
Alla potenza termica nominale	e _{l,max}	N.A.	kW
Alla potenza termica minima	e _{l,min}	N.A.	kW
In standby	e _{l,cb}	N.A.	kW

Tipo di potenza termica/controllo della temperatura ambiente (solo una opzione)		
potenza termica a fase unica senza controllo della temperatura ambiente	NO	
due o più fasi manuali senza controllo della temperatura ambiente	NO	
con controllo della temperatura ambiente tramite termostato meccanico	NO	
con controllo elettronico della temperatura ambiente	NO	
con controllo elettronico della temperatura ambiente e temporizzatore giornaliero	NO	
con controllo elettronico della temperatura ambiente e temporizzatore settimanale	NO	

$$F(4) = CC \cdot \frac{0,2 \cdot e_{l,max} + 0,8 \cdot e_{l,min} + 1,3 \cdot e_{l,cb}}{P_{nom}} \cdot 100[\%]$$

F (2) 0,0 % fino al 2022

F (2) 0,0 % dal 2022

Altre opzioni di controllo (possibile selezione multipla)	
Controllo della temperatura ambiente con rilevamento di presenza	NO
Controllo della temperatura ambiente con rilevamento di finestre aperte	NO
con opzione di controllo a distanza	NO

F (3) 0,0 % fino al 2022

F (3) 0,0 % dal 2022

Contatti	
Nome e indirizzo del fabbricante EDILKAMIN S.p.A. Via Mascagni 7 20045 Lainate (MI) - ITALY	www.edilkamin.com mail@edilkamin.com Direttore Generale Paolo Gusella

PREPARAZIONE E DISIMBALLO

I materiali che compongono l'imballo non sono nè tossici né nocivi, pertanto non richiedono particolari processi di smaltimento.

Lo stoccaggio, lo smaltimento o eventualmente il riciclaggio è a cura dell'utilizzatore finale in conformità delle vigenti leggi in materia.



Si raccomanda di effettuare ogni movimentazione in posizione verticale con mezzi idonei prestando attenzione alle norme vigenti in materia di sicurezza.

Non rovesciare l'imballo e usare ogni cautela per i particolari da montare.

PER RIMUOVERE IL PRODOTTO DAL BANCALE

Rimuovere le viti di fissaggio al bancale poste sui piedini.

Togliere il prodotto dal bancale e porre particolare attenzione affinché la porta e il suo vetro siano preservati da urti .

BLOKK 70 T e BLOKK 90 T

Col prodotto sono forniti uno scambiatore e la raccorderia.

MOVIMENTAZIONE DEL PRODOTTO

PRESE PER MOVIMENTAZIONE

Per facilitare il trasporto del monoblocco sono stati predisposti quattro anelli.
Inserire due tubolari negli anelli.



Attenzione al bilanciamento del prodotto durante la movimentazione.

SPOSTAMENTO DEL PRODOTTO CON RUOTE IN PROSSIMITA' DELLA POSIZIONE DI INSTALLAZIONE

Il caminetto è dotato di QUATTRO ruote (B)
Avvitare i piedini per usare le ruote.

PIEDINI

I piedini servono per distanziare il caminetto dal pavimento e per regolare in bolla il piano fuoco.
Permettono una regolazione massima di 10 cm.

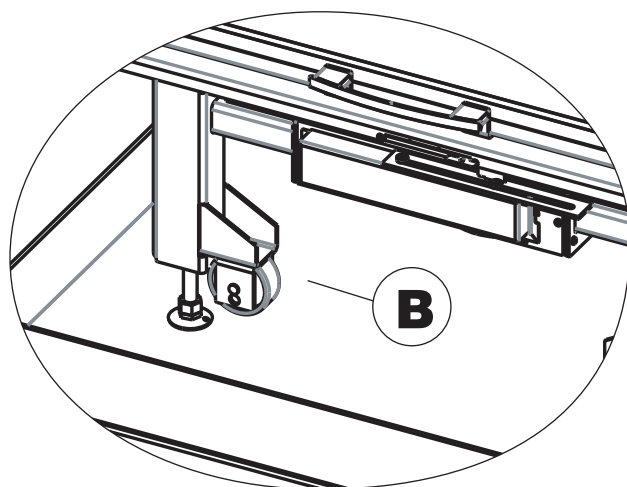
Una volta posizionato il caminetto, riposizionare i piedini.



Usare le ruote solo per piccoli spostamenti non trascinare il prodotto. Potrebbero danneggiarsi i piedini. Usare le ruote, dopo aver avvitato i piedini.



ATTENZIONE
Se il caminetto non è in bolla ci possono essere problemi sullo scorrimento del portello.



SVITARE LE VITI LATERALI DI BLOCCAGGIO DEL PORTELLO, SOLO A PRODOTTO POSIZIONATO
NON SPOSTARE IL PRODOTTO SENZA LE VITI DI BLOCCAGGIO

IMBALLO

L'imballo presenta un'ispezione utile per verificare lo stato del prodotto. Verificare al ricevimento e segnalare subito al rivenditore eventuali anomalie.

L'imballo è costituito da un solo collo che contiene quanto sotto.

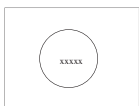
Descrizione	Numero in figura sotto	Quantità (pz)	Uso
Caminetto		1	*
Refrattari laterali e posteriore		5	
Pastiglie antiossidanti	(2)	2	
Raccordi R2 da Ø 140 mm	(3)	2	per canalizzazione in versione senza kit di ventilazione
Maniglia per sollevamento portello con viteria	(4)	1	possibilità di scegliere se usarla: come maniglia fissa (fissandola con le viti in dotazione) come manofredda, mediante apposite bussole in dotazione.
Tappo laterale carter	(5)	2	da avvitare dopo aver posizionato il camino e tolto le staffe di sollevamento. Riavvitare le (4+4) viti M6 e chiudere con il tappo laterale carter.
Chiusura scatola aria	(6)	1	Da utilizzare solo se non è possibile canalizzare l'ingresso dell'aria di combustione.
Raccordo Ø 200 mm scatola aria	(7)	1	
Sacchetto con viti 4,2x 9,5	(8)	22	

ITALIANO

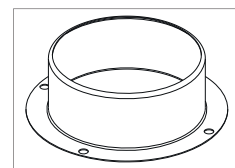
16

*** N.B.: Solo per versioni ventilate altrimenti non presenti**

2



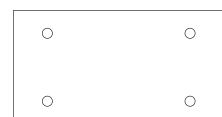
3



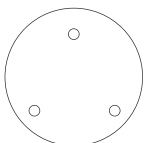
4



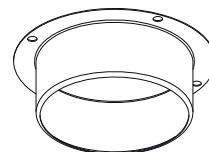
5



6



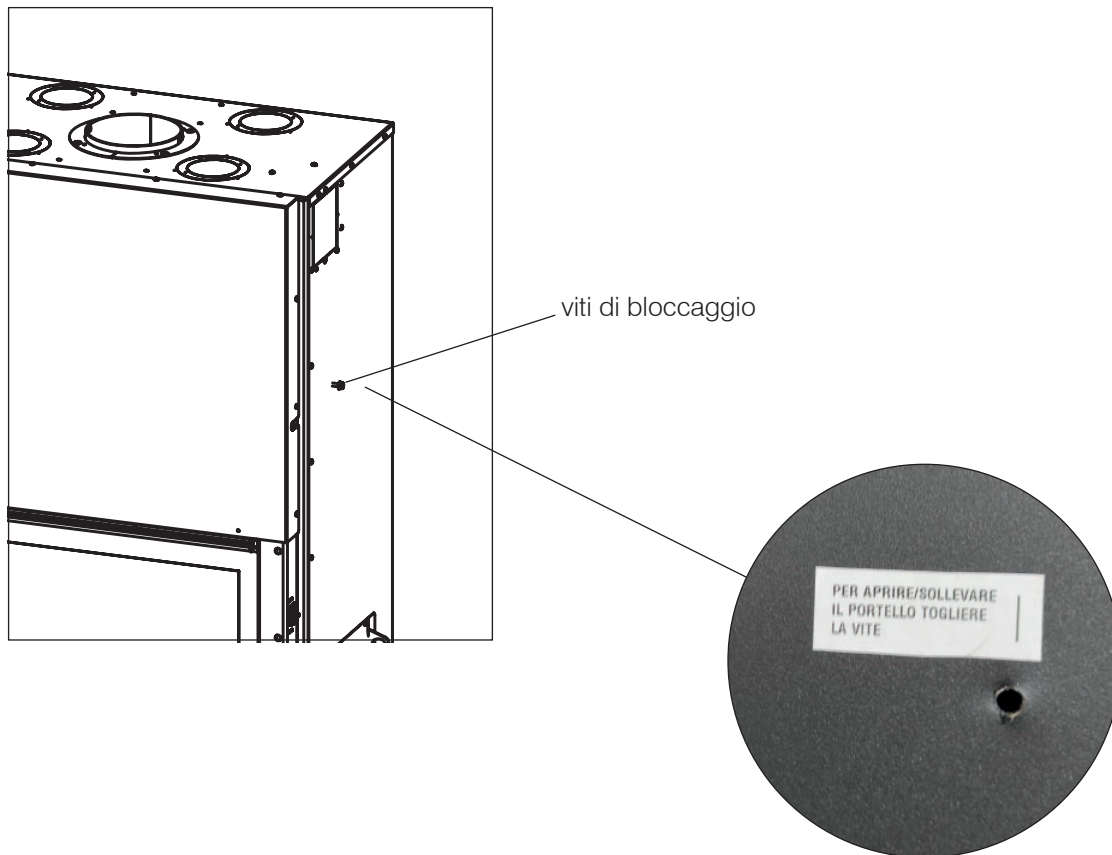
7



Per modelli Blokk 70 T e Blokk 90 T nell'imballo sono presenti anche:

- Scambiatore con raccordi e riduzioni

SVITARE LE VITI DI BLOCCAGGIO SUI LATI PER POTER ALZARE IL PORTELLO
SVITARE LE VITI, SOLO A PRODOTTO POSIZIONATO
NON SPOSTARE IL PRODOTTO SENZA LE VITI DI BLOCCAGGIO

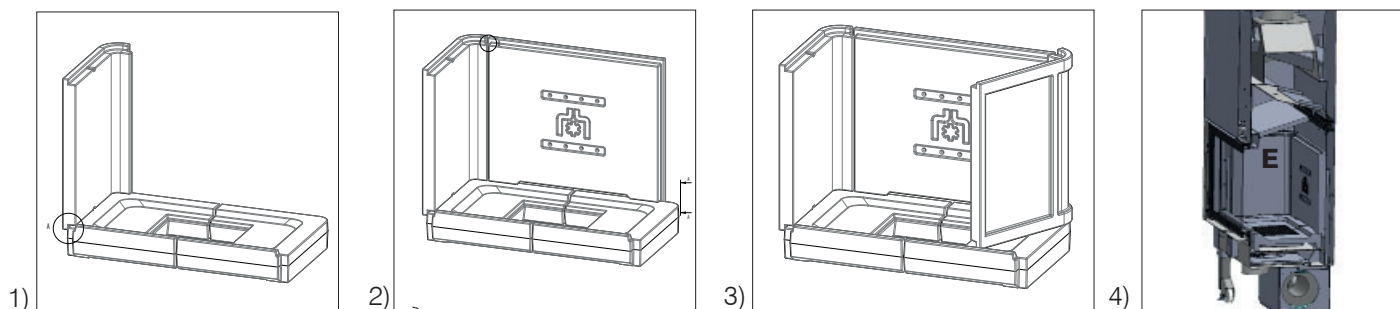


REFRATTARI INTERNI

Sequenza di montaggio REFRATTARI

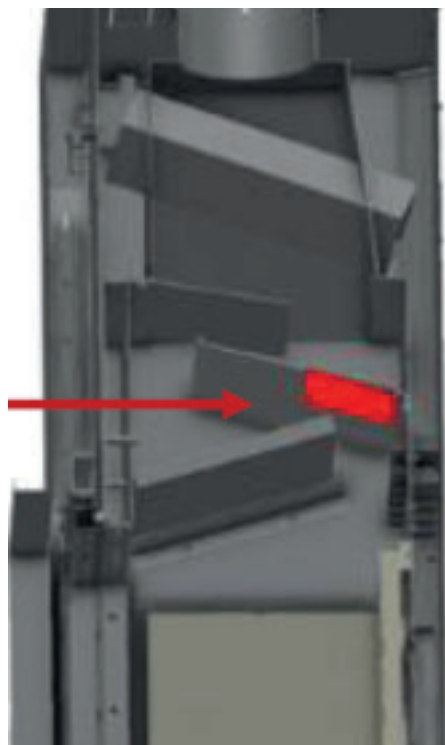
- 1) Posizionare LATERALE SX
- 2) Posizionare FONDALE
- 3) Posizionare LATERALE DX
- 4) Posizionare deflettore (E)

ACCENDERE IL PRODOTTO SOLO CON I REFRATTARI MONTATI.



SERRANDA REGOLABILE

In condizioni di basso tiraggio, valutare la possibilità di regolare il passaggio fumi attraverso la **serranda regolabile** (34x13 cm) in figura a lato.



Il diametro dell'uscita fumi non è il diametro del sistema camino che dovrà essere dimensionato.

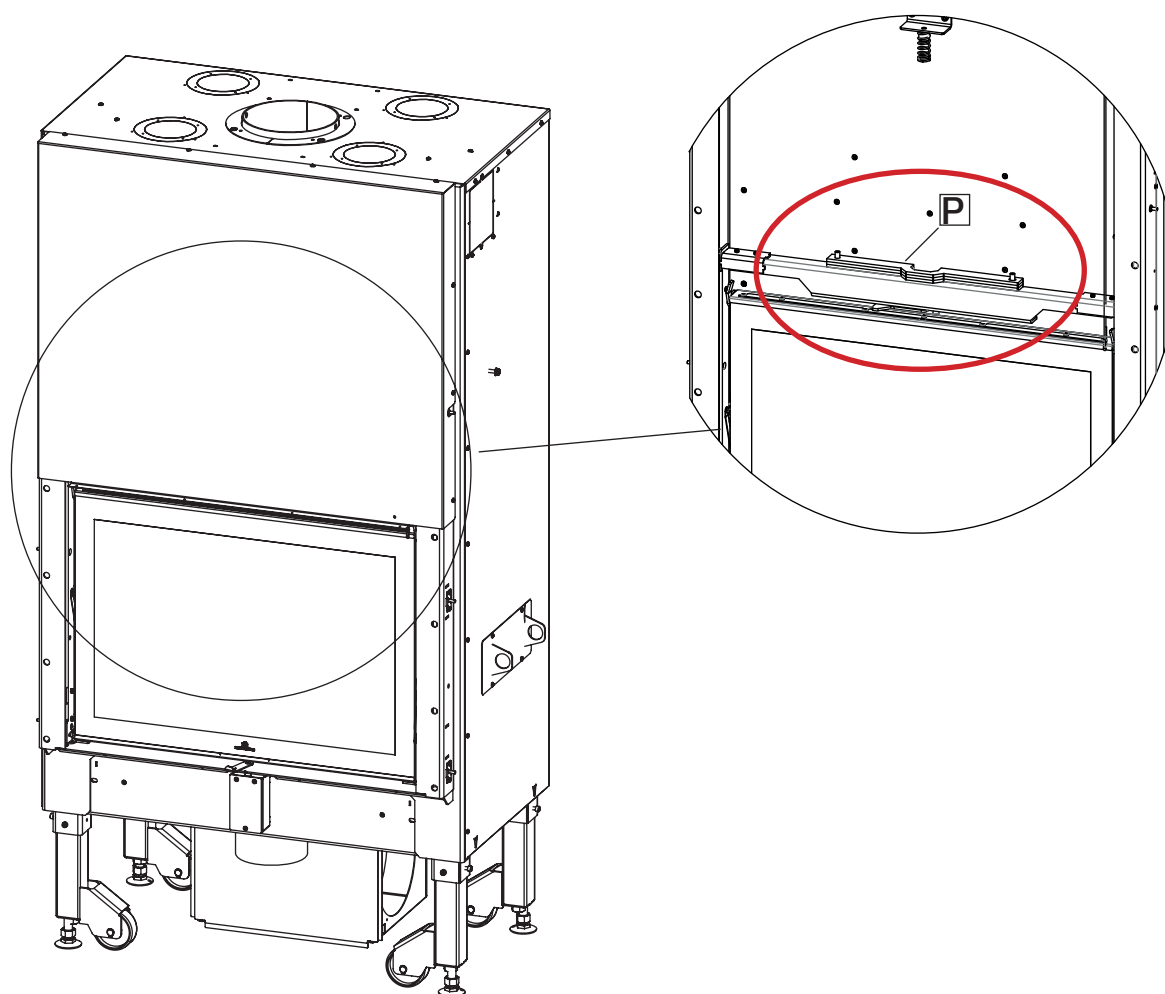
PORTELLO AUTOCHIUDENTE

Il caminetto viene consegnato con il portello bilanciato, cioè che non scende automaticamente una volta sollevato.

Per rendere il portello autochiudente è necessario applicare una o più piastrine (P) sul telaio interno del portello.

senza piastrine (di serie)	con piastrine (aggiunte in fase di installazione)
NON autochiudente	autochiudente

VISTA INTERNA PIASTRINE
SU TELAIO PORTELLO



PREMESSA SULLA INSTALLAZIONE

Ricordiamo che :

- l'installazione del prodotto deve essere effettuata da personale qualificato;
- tutte le leggi locali e nazionali e le norme europee devono essere soddisfatte nell'installazione e nell'uso del prodotto.
- In caso di installazione in condominio è necessario preventivo parere positivo dell'amministratore.

Di seguito diamo alcune indicazioni a carattere generale che non sostituiscono la verifica delle norme locali e non implicano alcuna responsabilità sul lavoro dell'installatore.

Verifica della idoneità del locale di installazione

- Il volume dell'ambiente deve essere superiore a 70 m³
- Non è ammessa l'installazione in camera da letto , nei bagni o in locali con presenza di altro prodotto che prelevi aria per la combustione dallo stesso locale o in locali con atmosfera esplosiva. Eventuali ventilatori di estrazione, se in funzione nello stesso ambiente o spazio in cui è installato il prodotto, possono causare problemi di tiraggio.
- In Italia verificare le compatibilità ai sensi UNI 10683 e UNI 7129 in presenza di prodotti a gas.
- Il pavimento deve poter sopportare il peso del prodotto e degli accessori.



Installare il prodotto in modo da garantire facile accesso per la pulizia del prodotto, del sistema camino.



Linee elettriche nelle pareti e nei soffitti compresi nell'area di incasso del prodotto non devono essere presenti linee elettriche

Protezione dal calore e distanze di sicurezza

Tutte le superfici dell'edificio adiacenti al prodotto devono essere protette contro il surriscaldamento.

Le misure di isolamento da adottarsi dipendono dal tipo di superfici presenti.

Verificare nei dati di targa del sistema camino le distanze di sicurezza da rispettare in presenza di materiali combustibili e il tipo di materiale isolante da usare.

Rispettare la seguente distanza minima da materiale infiammabile, misure in mm:

Blokk 70
Retro = 200 Lato = 300 Fronte = 800

Blokk 90
Retro = 200 Lato = 300 Fronte = 800

Blokk 70 T
Retro = 200 Lato = 300 Fronte = 800

Blokk 90 T
Retro = 200 Lato = 300 Fronte = 800



PER I PRODOTTI VERSIONE N

INDISPENSABILE COIBENTAZIONE DEL MURO DIETRO E A LATO DEL CAMINETTO.
SONO PRODOTTI SENZA MANTELLO

SISTEMA CAMINO

(Canale da fumo, canna fumaria e comignolo)

Questo capitolo è redatto secondo le norme europee EN 13384, EN 1443, EN 1856, EN 1457. L'installatore deve tenere conto di queste e di ogni altra eventuale norma locale. Il presente manuale non è in alcun modo da ritenersi sostitutivo delle norme vigenti.

Il prodotto deve essere collegato a idoneo sistema di scarico fumi che garantisca l'evacuazione in completa sicurezza dei fumi prodotti dalla combustione.

Prima del posizionamento del prodotto, è necessario verificare che la canna fumaria sia idonea.

CANALE DA FUMO, CANNA FUMARIA

Il canale da fumo (condotto che collega il bocchettone uscita fumi del focolare con l'imbocco della canna fumaria) e la canna fumaria devono, fra le altre prescrizioni di rispetto delle norme:

- ricevere lo scarico di un solo prodotto (non sono ammessi scarichi di più prodotti insieme)
- avere uno sviluppo prevalentemente verticale (non sono ammessi tratti orizzontali e curve superiori a 45 °)
- non presentare nessun tratto in contropendenza
- avere una sezione interna preferibilmente circolare e comunque con un rapporto fra lati inferiore a 1,5.
- terminare a tetto con opportuno comignolo: è vietato lo scarico diretto a parete o verso spazi chiusi, anche se a cielo libero
- essere realizzati con materiali con classe di reazione al fuoco A1 ai sensi UNI EN 13501 o analoga norma nazionale
- essere opportunamente certificati , con opportuna placca camino se metallici

Il dimensionamento del sistema camino deve essere eseguito da un professionista, secondo le normative vigenti.



Il diametro dell'uscita fumi non è il diametro del sistema camino che dovrà essere dimensionato.

IL CANALE DA FUMO

- se in metallo deve essere provvisto di marcatura CE (EN 1856-2) o analoga normativa nazionale;
- non può essere in materiale metallico flessibile
- per controllare il flusso si consiglia una serranda in caso di tiraggio superiore ai 25 Pa

LA CANNA FUMARIA:

- deve avere un tiraggio in grado di creare una depressione idealmente intorno ai 12 Pa. Tiraggi inferiori possono provocare fuoriuscita di fumo in caso di apertura del portello; valori superiori tendono a generare una combustione veloce con diminuzione del rendimento
- deve essere correttamente dimensionata per soddisfare l'evacuazione dei fumi (EN 13384-1)
- essere preferibilmente coibentata, in acciaio con sezione interna circolare. Se rettangolare, gli spigoli interni devono avere raggio non inferiore a 20 mm e con un rapporto fra le dimensioni interne <1,5
- avere normalmente un'altezza minima di 4 metri
- essere impermeabile e isolata termicamente per garantire il tiraggio
- prevedere preferibilmente una camera di raccolta per incombusti e eventuali condense.
- essere almeno di categoria T400, con opportuna resistenza al fuoco di fuliggine
- Se preesistente deve essere pulita , per evitare rischi di incendio.

IL COMIGNOLO

- deve essere di tipo antivento
- avere sezione interna equivalente a quella della canna fumaria e sezione di passaggio dei fumi in uscita pari almeno al doppio di quella interna della canna fumaria
- in caso di canne fumarie appaiate (che è bene siano distanti fra loro almeno 2 m) il comignolo della canna fumaria che riceve lo scarico del prodotto a combustibile solido o quello del piano più alto dovrà sovrastare di almeno 50 cm
- deve andare oltre la zona di reflusso
- deve permettere una manutenzione del camino

In alcune nazioni, sotto particolari condizioni, sono ammesse installazioni in canna fumaria multipla. A base di normative regionali, ulteriori impianti di sicurezza sono necessarie in caso di collegamento a canne fumarie multiple. Il vostro spazzacamino/ tecnico sarà disponibile per ulteriori informazioni.

Tutte le leggi locali e nazionali e le Norme Europee devono essere soddisfatte nel corretto dimensionamento, nell'installazione, nella manutenzione e nell'uso dell'apparecchio. Per l'installazione e per quanto non espressamente riportato, fare riferimento in ogni nazione alle norme locali.

Il diametro dell'uscita fumi non è il diametro del sistema camino che dovrà essere dimensionato secondo le norme nazionali e locali e in particolare, ma non esaustive, EN 13384, EN 1443, EN 1856, EN 1457.

La temperatura di ritorno dell'acqua deve essere superiore ad almeno 50-55° C per evitare fenomeni di condensa. E indispensabile un sistema di anticondensa, pena la decadenza della garanzia, in quanto l'installazione non è corretta.

L'infiltrazione di acqua di condensa attraverso la canna fumaria è assolutamente da evitare. Eventualmente va montato un anello anticondensa – chiedete al vostro spazzacamino. Danni causati da acqua di condensa sono esclusi dalla garanzia.

PRESA ESTERNA ARIA DI COMBUSTIONE

Per reintegrare l'ossigeno bruciato durante il funzionamento è necessario prevedere una idonea presa d'aria ai sensi delle norme locali.

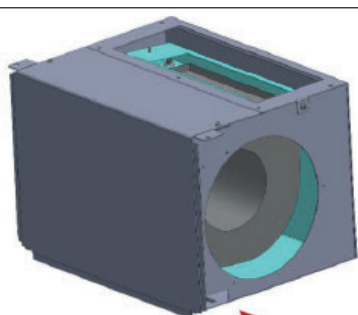
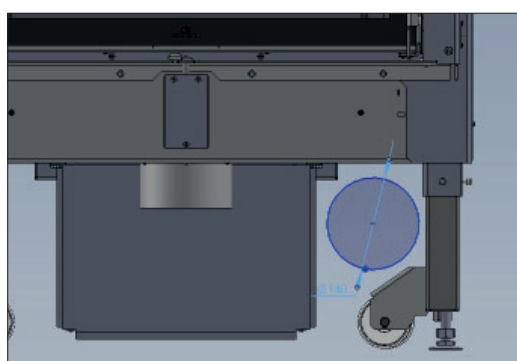
La presa d'aria, nel rispetto delle normative locali, può essere all'esterno o in locali idonei che non siano messi in depressione.

SUGGERIAMO DI COLLEGARE DIRETTAMENTE LA PRESA ARIA DEL PRODOTTO CON L'ESTERNO DEL RIVESTIMENTO.

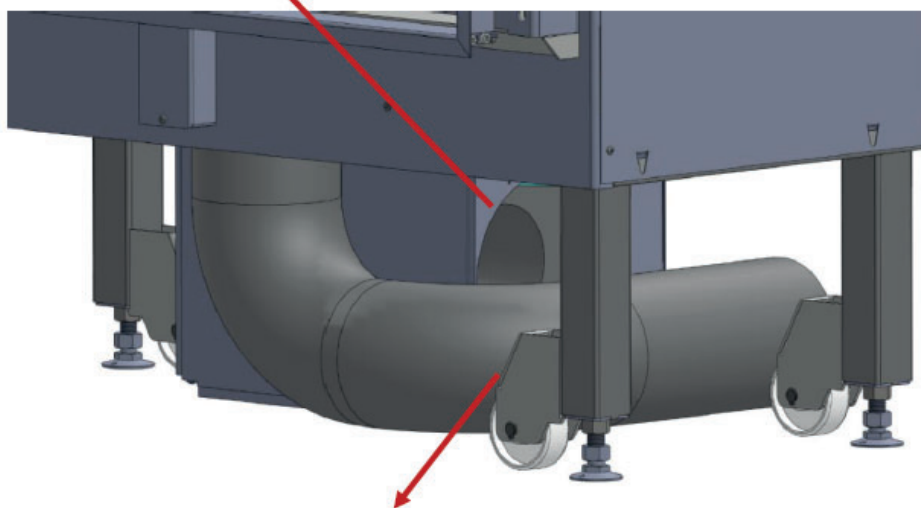
CIO' È PARTICOLARMENTE IMPORTANTE PER LE VERSIONI VENTILATE PER NON AVERE INTERFERENZA CON IL VENTILATORE

Per il Blokk 70 , fare passare il tubo optional di collegamento presa aria di combustione sopra il supporto ruota.

ESEMPIO di INSTALLAZIONE



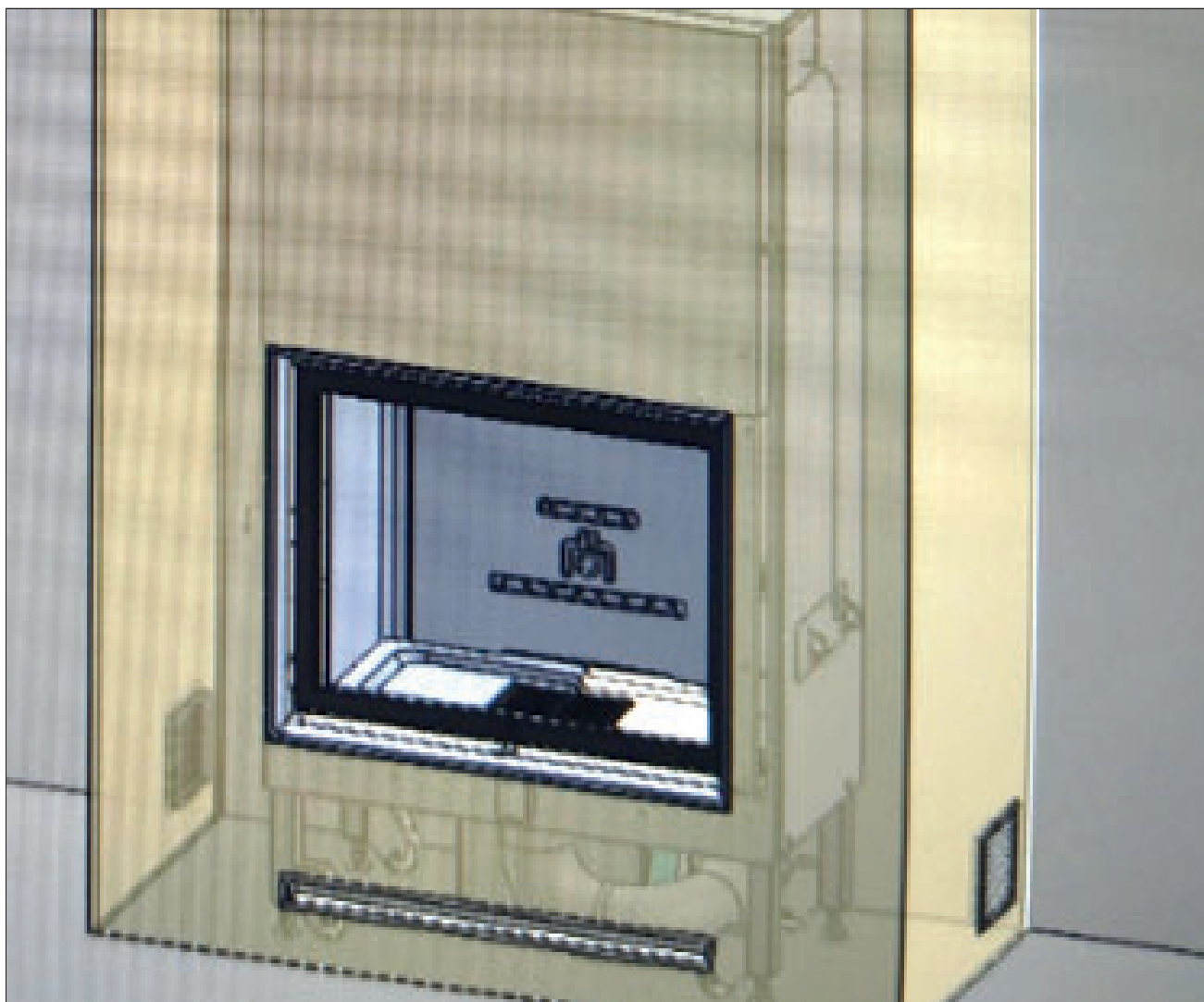
Scatola aria di riscaldamento aperta di default da ambo parti.
Chiedere una parte e collegare con tubo l'altra parte solo se non è possibile collegare direttamente l'aria di combustione.



Collegamento diretto aria di combustione

ESEMPIO di INSTALLAZIONE

Blokk 70 T / Blokk 90 T / Blokk 70 V / Blokk 90 V



NOTE

- Prevedere sempre griglie di ripresa.
- Posizionare il regolatore in una zona fredda per evitare surriscaldamenti dell'elettronica.
- BLOKK 70 T / BLOKK 90 T: Utilizzare per il collegamento le uscite posteriori.

Blokk 70 T / Blokk 90 T / Blokk 70 V / Blokk 90 V

Hanno un ventilatore nella parte inferiore, accessibile dall'interno del focolare.

Hanno un regolatore e un telecomando.

Posizionare il regolatore in una zona fredda per evitare surriscaldamenti dell'elettronica.

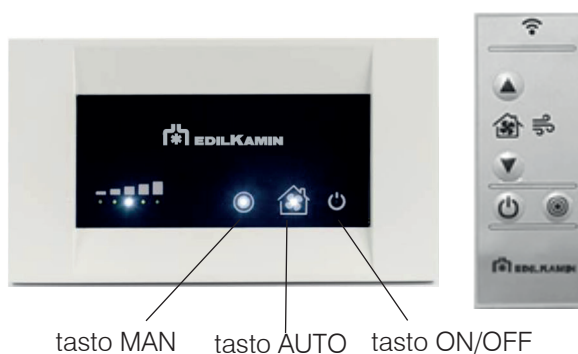
In alcune nazioni, sotto particolari condizioni, sono ammesse installazioni in canna fumaria multipla. A base di normative regionali, ulteriori impianti di sicurezza sono necessarie in caso di collegamento a canne fumarie multiple. Il vostro spazzacamino/tecnico sarà disponibile per ulteriori informazioni.

Blokk 70 T / Blokk 90 T / Blokk 70 V / Blokk 90 V

CONTENUTO

- Una sonda NTC per controllo della temperatura $b=3435\ 10k\Omega$ a 25°C da collocare sulla bocchetta
- Viti di fissaggio per scatole a muro
- Telecomando
- Un regolatore completo di supporto per incasso a muro su scatola. Da collocare lontano dal calore.
- Un cavo di due metri per il collegamento da regolatore a motore.

Grandezza	
Alimentazione di rete	230 VAC
Frequenza	50/60 Hx
Temperatura lavoro	0° - 85 ° C
Fusibile vetro 5x20	2A(T)-250V ~



ACCENSIONE

Il regolatore si accende premendo il pulsante ON/OFF e l'avvenuta accensione è segnalata dall'accensione del Led inserito nel tasto AUTO o nel tasto MAN.

All'accensione la scheda si presenta in funzionamento AUTOMATICO

FUNZIONAMENTO MANUALE

Il ventilatore gira indipendentemente dalla temperatura del camino e l'utente può scegliere la velocità fissa/desiderata. Il funzionamento Manuale si seleziona col pulsante MAN ed è segnalato dal Led inserito nel tasto.

In questa modalità si possono impostare 5 velocità fisse di ventilazione: V1, V2, V3, V4, V5.

La velocità si incrementa o decrementa in modo ciclico con la pressione del tasto ed è indipendente dalla temperatura rilevata dalla sonda. (V1 2 3 4 5 1 2 3)

FUNZIONAMENTO AUTOMATICO

Il ventilatore parte solo al raggiungimento di una temperatura preimpostata di fabbrica (>35°C), e la velocità è regolata automaticamente in base alla temperatura rilevata dalla sonda collegata al regolatore.

Il funzionamento Automatico si seleziona col pulsante AUTO ed è segnalato dal led inserito nel tasto.

In questa modalità la velocità di ventilazione è regolata esclusivamente in base alla temperatura rilevata dalla sonda.

Il ventilatore viene alimentato a velocità V1 = Minima Velocità = Temp. =>35°C

Il ventilatore viene alimentato a velocità V5 = Max Velocità = Temp. =>55°C

Il ventilatore varia tra V2 e V4 a step alle temp intermedie =>40°C e =>50°C

SPEGNIMENTO

Il regolatore si spegne premendo il pulsante On/Off e l'avvenuto spegnimento è segnalato dall'accensione del Led inserito nel tasto.



SOLO PER INSTALLATORE

- Attivazione ventilatore ogni 10' (Kick)

Funzione attivabile/disattivabile con un ponticello sul dispositivo da fare prima dell'installazione finale del regolatore.

Di fabbrica la funzione è disattiva.

Jumper verso interno scheda = funzione disattiva (default)

Jumper verso esterno scheda = funzione attiva

Se la temperatura < Temp Minima e il ventilatore è spento, ogni 10' viene avviato il ventilatore per 10 sec.

- Blackout

Se viene a mancare la tensione di rete, al ripristino il regolatore riparte nella stessa modalità in cui si trovava prima del black-out.

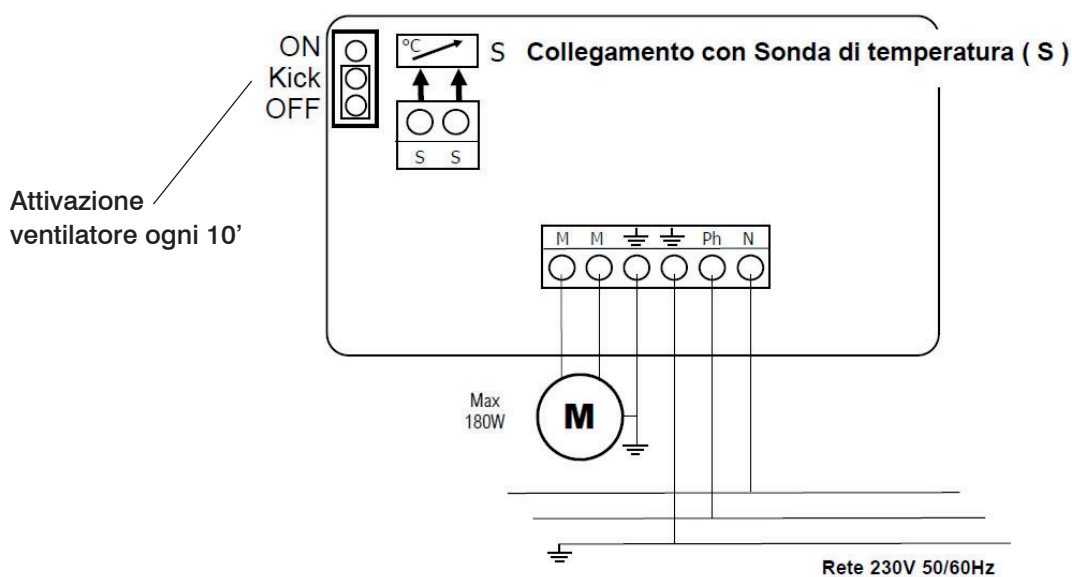
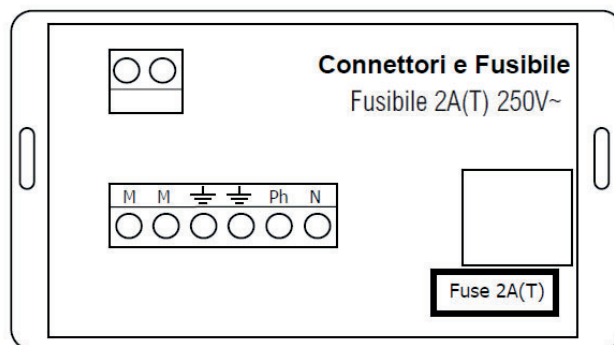
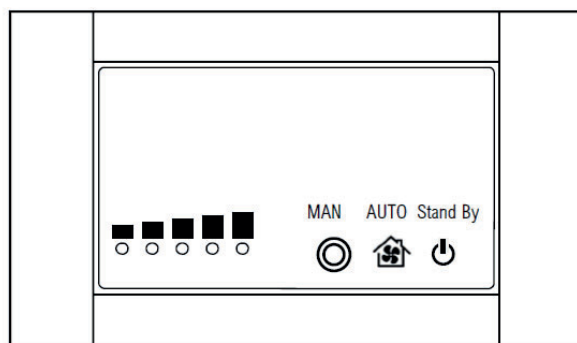
- Funzione Limitazione Velocità Massima in Automatico

La pressione del tasto AUTO per >5" permette di limitare la massima velocità di servizio in funzionamento Automatico (default V Max= V5). Non ha influenza in funzionamento manuale.

Agendo sul tasto AUTO per più di 5" lampeggiano tutti i led della barra e ripremendo il tasto in modo ciclico lampeggeranno i led "V1 2 3 4" -- "V1 2 3" -- "V1 2 3 4 5"

Rilasciando il tasto e confermando la scelta con il tasto MAN vengono inibite le velocità che si visualizzano spente nella barra Led.

Per ritornare alla situazione di default rifare l'operazione e impostare accesi tutti i led.



Ingressi / Uscite ai connettori

- L Fase Alimentazione 230V~50/60 Hz
- N Neutro Alimentazione 230V~50/60 Hz
- ⏏ Terra da rete elettrica
- ⏏ Terra al motore (M)
- M Alimentazione motore (MI) max 150W
- M Alimentazione motore (MI) max 150W
- S Collegamento Sonda (S)
- S Collegamento Sonda (S)
- K In posizione come disegno disabilitato (di fabbrica)
- K In posizione alta abilitato

Rivestimenti, controcappe e loro areazioni

Procedere a rivestire il prodotto solo dopo :

- collegamento del prodotto allo scarico dei fumi e a alla presa d'aria
- verifica del prodotto a caldo
- verifica che il prodotto sia in bolla.

L'installatore deve seguire tutte le norme di buona installazione e prendere tutte le precauzioni contro surriscaldamenti e incendi.

In particolare:

- nella realizzazione di eventuale zoccolo al di sotto della soglia deve essere prevista una idonea fessura per il passaggio dell'aria di ricircolo dall'ambiente ;
- le parti in legno devono essere protette da pannelli ignifughi, non accostare ma essere opportunamente distanziate da quest'ultimo almeno 1 cm ca. per consentire un flusso di aria che impedisce accumulo di calore. La controcappa può essere realizzata con pannelli ignifughi, in cartongesso o lastre in gesso; durante la realizzazione deve essere montato il kit di canalizzazione dell'aria calda come precedentemente indicato.

È bene areare l'interno della controcappa sfruttando il flusso d'aria che entra dal basso (spazio tra il portello e la trave), che per moto convettivo uscirà dalla griglia in alto, consentendo recupero di calore e evitando eccessivi surriscaldamenti.

Oltre a quanto sopra, tenere in considerazione quanto indicato dalle normative vigenti in ogni nazione relative alle "coibentazione, finiture, rivestimenti e raccomandazioni di sicurezza".

Bocchette di compensazione

Devono essere installate: una al di sotto e una al di sopra della bocca del focolare. NON sono fornite con il prodotto.

PER Blokk 70 T e Blokk 90 T

Se possibile prevedere ispezioni che permettano negli anni di accedere allo scambiatore



Verificare il funzionamento del prodotto prima di rivestire.

In particolare verificare:

- Scorrimenti
- Cablaggi

Tutti i materiali utilizzati all'interno del rivestimento devono poter resistere a temperature elevate e ignifughi.



ACCENDERE IL PRODOTTO SOLO CON I REFRATTARI MONTATI.

PER INSTALLATORE

Eventuale regolazione della fluidità (allentare o indurire) dello scorrimento del portello tramite le brugole.



CORNICE CONTORNO BOCCA:

La cornice contorno bocca è un optional.
Serve a compensare lo spazio che si crea fra la struttura del caminetto e il rivestimento.
In caso di acquisto, viene venduta in collo singolo.

Dimensioni interne:

Blokk 70 e Blokk 70 T: cm 72x55h

Blokk 90 e Blokk 90 T: cm 92x71h

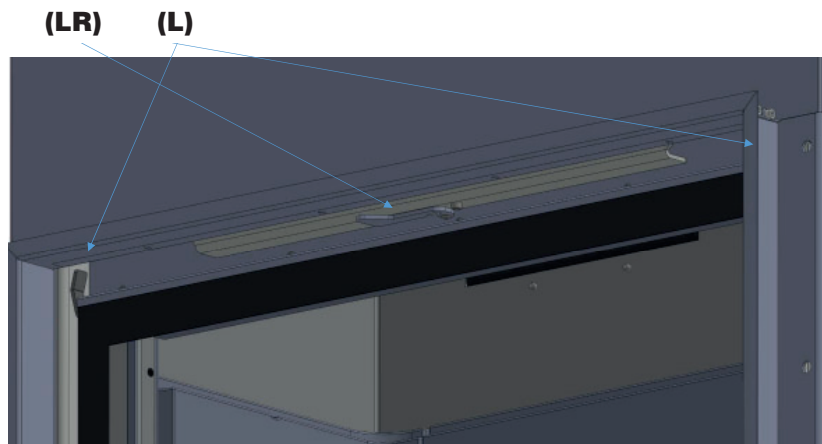
DIMA PER CONTROCAPPA:

Optional, da posare prima della finitura del rivestimento, cornice di appoggio per lo stesso.

- **PORTELLO A SALISCENDI E A VASISTAS PER PULIZIA**

La leva regolazione **(LR)** di sblocco portello si trova nella parte alta del portello;

Le leve **(L)** per l'apertura a vasistas sono a destra e a sinistra del portello.



- **APERTURA PORTELLO A SALISCENDI (BLOCCA LA LEVA LR in ALTO)**

Usare la maniglia (manofredda removibile), si può fissare con le viti.

- **APERTURA PORTELLO A VASISTAS**

Per l'apertura a vasistas, orientare le leve **L** a destra e a sinistra del portello

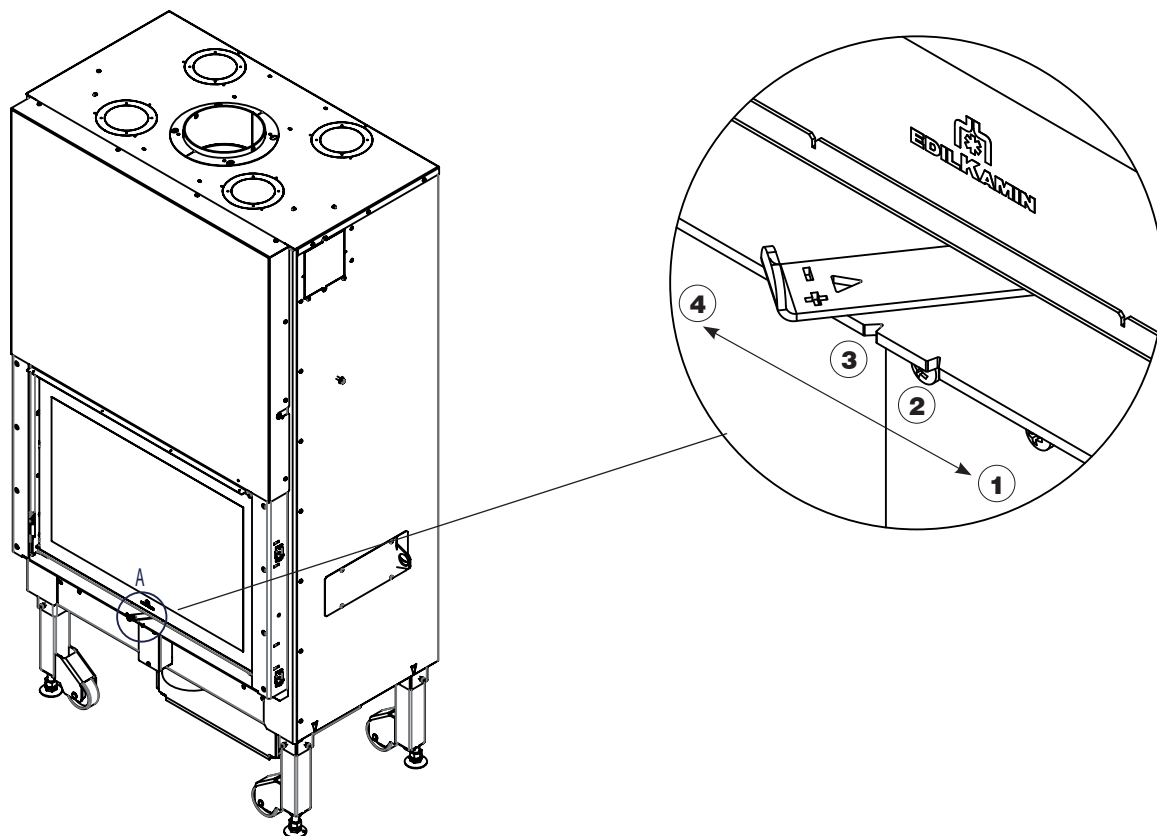


REGOLAZIONE ARIA

Per apportare un maggior o minor ingresso di aria comburente e di post combustione in camera di combustione, muovere la leva di regolazione dell'aria.

La regolazione si effettua agendo sulla leva seguendo l'indicazione + e - .

Descrizione	Effetto
Posizione 1 Accensione / potenza massima	Aria primaria inviata tutta al focolare più aria turbo (tutto a DX)
Posizione 2 Intermedia	Aria primaria tutta aperta
Posizione 3	Aria primaria a metà
Posizione 4 Mantenimento brace	Solo aria di post-combustione Tutti i passaggi per l'aria di combustione primaria sono chiusi (tutto a SX)



COMBUSTIBILE

il prodotto è progettato per bruciare ceppi di legna o tronchetti di segatura. Utilizzare ceppi di legna secca (umidità max 20%)

L'uso di legna umida comporta uno sporcoamento del prodotto e della canna, il rischio di fumo e una resa inferiore al dichiarato.

Ogni tipo di legna possiede caratteristiche diverse che influenzano anche il rendimento della combustione.

I dati riportati su questo manuale sono con la legna utilizzata durante la certificazione.

A carattere generale la legna può avere un potere calorifico fino a 4,5 kWh/kg mentre tagliata fresca ha un potere calorifico intorno a 2 kWh/kg

A carattere generale si raccomandano faggio, olmo, o comunque legna di classe A1 ai sensi UNI EN ISO 17225-5

Attenzione all'uso prolungato di legna ricca di oli aromatici (es eucalipto). Può deteriorare componenti in ghisa.

Utilizzare i quantitativi di legna consigliati.

Un sovraccarico provoca surriscaldamento con conseguenti danni :

- possibile deformazione delle parti interne ;
- possibili alterazioni irreversibili del colore della vernice sulle parti metalliche di cui né Edilkamin, né il rivenditore potranno rispondere.

Per il rispetto dell'ambiente e della sicurezza , NON bruciare, fra gli altri :plastica, legno verniciato, carbone, cascami di corteccia. Non usare il prodotto come inceneritore L'uso di tali combustibili implica anche la decadenza della garanzia.

PER OTTENERE LA POTENZA NOMINALE SEGUIRE LE INDICAZIONI SULLA PAGINE DELLE CARATTERISTICHE TECNICHE

Fasi per la prima accensione

- Assicurarsi di aver letto e compreso il contenuto di questo manuale
- Rimuovere dal prodotto tutti i componenti infiammabili (manuali, etichette , ecc).In particolare togliere eventuali etichette dal vetro. Se si sciogliessero , rovinerebbero il vetro in modo irreversibile.

Per l'accensione iniziale del focolare, utilizzate sempre i ciocchi di legna più piccoli. Utilizzate i ciocchi di legna più grandi per rialimentare il fuoco.

Collocare la legna sulla griglia di combustione.

NOTA

Durante le prime accensioni si possono sviluppare leggeri odori di vernice che scompariranno in breve tempo,usando per alcune volte il prodotto a carico nominale.

Accensione a focolare freddo

1. Controllare che il letto di cenere esistente non sia troppo alto. Se il letto di cenere diventa troppo alto vi è il pericolo che all'apertura della porta del focolare per aggiungere legna, eventuali frammenti di bruce cadano fuori dal focolare.

2. Posizionare la leva di regolazione della valvola dell'aria nella posizione di "totale apertura". L'aria per la combustione affluirà in modo intenso alla legna nel focolare, per raggiungere rapidamente una buona combustione.

3. collocare la legna nel focolare senza stiparla eccessivamente. Collocare tra i ciocchi di legna un accenditore, e accendere. Non utilizzare mai materiali come benzina, alcool e similari per accendere.

4. A questo punto chiudere la porta e sorvegliare per qualche minuto. Se il fuoco dovesse spegnersi, aprire lentamente la porta, ricollocare un altro accenditore tra i ciocchi e riaccendere.

Alimentazione a focolare caldo

Quando è il momento di aggiungere legna? Quando il combustibile si è consumato quasi allo stato di brace. Con il guanto, aprire lentamente (per evitare la formazione di vortici che possono causare la fuoriuscita di fumi) la porta ad anta. Aggiungere nel focolare la quantità di legna desiderata, collocandola sulla brace esistente (entro i limiti di quantità indicati nella tabella tecnica).

Funzionamento con basso tiraggio iniziale

Per aspirare l'aria per la combustione e per scaricare i fumi, il focolare ha bisogno del tiraggio esercitato dalla canna fumaria.

Se il tiraggio è debole, accendere inizialmente un fuoco di "avviamento" utilizzando materiale di accensione di piccole dimensioni.

Una volta ripristinato il corretto tiraggio sarà possibile introdurre il combustibile.



ACCENDERE IL PRODOTTO SOLO CON I REFRATTARI MONTATI.



Utilizzare sempre il guanto per toccare eventuali parti calde. Evitare contatto diretto con parti calde.

DILATAZIONI

Come tutti i prodotti, il prodotto a legna durante le varie fasi, si riscalda e si raffredda.

Ciò comporta normali dilatazioni.

Tali dilatazioni possono comportare leggeri rumori di assestamento che non costituiscono un motivo di contestazione.

ODORI

Durante le prime accensioni si possono sviluppare leggeri odori di vernice che scompariranno in breve tempo.

REFRATTARI

I refrattari interni sono progettati per resistere all'uso normale.

La loro pulizia è assicurata dalla buona combustione.

I principali danni ai refrattari derivano da:

- urti accidentali
- uso di zollette accendifuoco non ecologiche
- cariche di legna oltre il raccomandato
- uso di combustibili diversi dal raccomandati

Ne' Edilkamin né il rivenditore potranno rispondere di danni procurati nei modi sopra descritti

I refrattari neri sono smaltati, pertanto hanno un naturale effetto craquelé e opacizzazione che non devono essere considerati difetti.

Pulizia del vetro A FREDDO**Aprire il prodotto a vasistas, come indicato prima (sbloccare le levette ai lati del vetro)**

Per la pulizia del vetro si possono utilizzare dei prodotti specifici (vedi ns. listino Glasskamin).

Non spruzzare il prodotto sulle parti verniciate o sulle guarnizioni della porta. In alternativa al prodotto, potete usare uno straccio imbevuto di un po' di cenere bianca ed un foglio di giornale (quotidiano).

Attenzione a che non ci siano elementi abrasivi nella cenere che possa sfrisare il vetro.



Il vetro ceramico installato sui prodotti, ha una resistenza al calore di circa 750°C e viene testato e controllato prima e dopo il montaggio per verificare la presenza di crepe, bolle e soffiature.

Il vetro, nonostante l'elevata resistenza alla temperatura, è comunque un elemento fragile e pertanto si consiglia di movimentare con cura la porta senza sbatterla o forzarla.

Il vetro, essendo un elemento non elastico, può rompersi.

Pulizia delle parti esterne

Il rivestimento deve essere pulito senza l'utilizzo di detersivi aggressivi.

Non bagnare con acqua fredda quando il rivestimento è caldo perché lo shock termico potrebbe provocare danneggiamenti.

Pulizia della canna fumaria

Va fatta prima della stagione di utilizzo e ogni qualvolta si noti che all'interno si sia formato uno strato di fuliggine e catramina, sostanza facilmente infiammabile.

Le incrostazioni in presenza di elevate temperature e di scintille, possono incendiarsi con gravi conseguenze sia per la canna fumaria che per l'abitazione.

Si consiglia pertanto di effettuare la pulizia almeno una volta all'anno. Verificare la normativa locale.

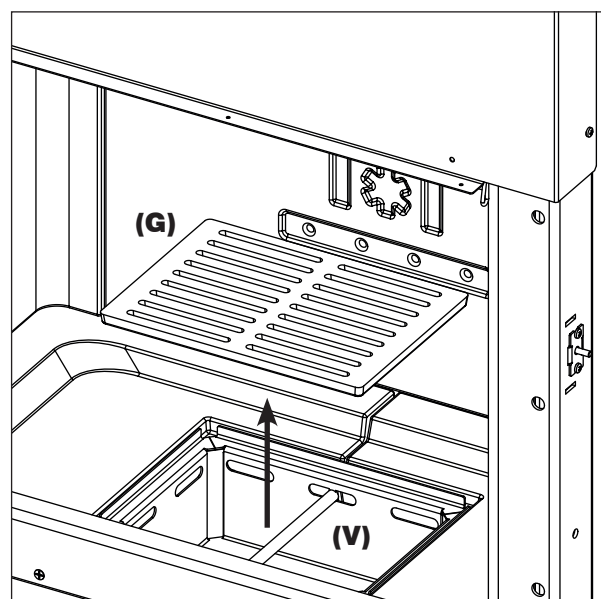
Rimozione della cenere (solo a caminetto spento e freddo)

È presente un cassetto.

Togliere la griglia cenere **(G)** e rimuovere la vaschetta **(V)**.

Rimuovere la cenere SOLO A FREDDO.

Deporre la cenere solo e unicamente in contenitori non combustibili, tenere presente che la brace residua può riaccendersi anche a distanza di più di 24 ore dall'ultima combustione.



MANUTENZIONE STAGIONALE**(a cura del centro assistenza tecnica)**

Consiste nella pulizia generale interna ed esterna.

Ricordiamo la necessità di manutenzione stagionale da parte di tecnico abilitato secondo le disposizioni nazionali e locali

In caso di un uso molto frequente del prodotto, si consiglia la pulizia del canale e del condotto passaggio fumi ogni 3 mesi.

Pulire comunque il sistema camino almeno una volta all'anno (verificare se nella propria nazione esiste una normativa al riguardo).

Nel caso di omissioni di regolari controlli e della pulizia, si aumenta la probabilità di un incendio del comignolo.

Raccomandiamo di NON utilizzare aria compressa per pulire il tubo di ingresso dell'aria comburente

RIPARAZIONI

Da far eseguire solo da centri di assistenza tecnica/ rivenditori Edilkamin patentati. I nominativi dei centri di assistenza tecnica (CAT) Edilkamin e dei rivenditori contrattualizzati e patentati sono reperibili SOLO su www.edilkamin.com

PERIODO DI FERMO ESTIVO

Nel periodo di non utilizzo, lasciare chiusi tutte le porte, sportelli e coperchi della stufa.

Consigliamo di svuotare il pellet nel serbatoio. Inserire i sali antiumidità nel focolare.

In zone particolarmente umide valutare di scollegare la presa aria e il raccordo fumi.

RICAMBI

per eventuali componenti di ricambio, contattare il rivenditore o il tecnico. I nominativi dei centri di assistenza tecnica (CAT) Edilkamin e dei rivenditori contrattualizzati e patentati sono reperibili SOLO su www.edilkamin.com

L'uso di componenti non originali provoca rischi al prodotto e esonera Edilkamin da ogni responsabilità su eventuali danni da ciò derivanti. Provoca anche decadenza della garanzia in quanto manomissione."

E' vietata ogni modifica non autorizzata

SMALTIMENTO

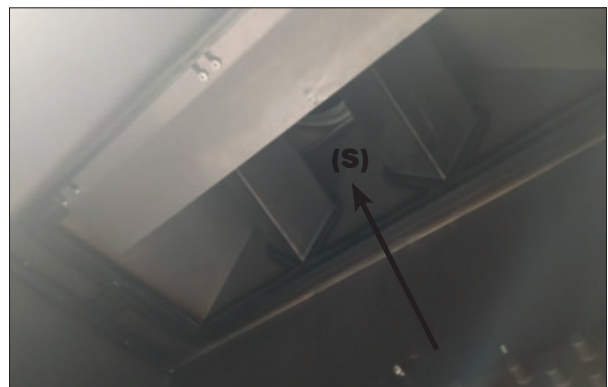
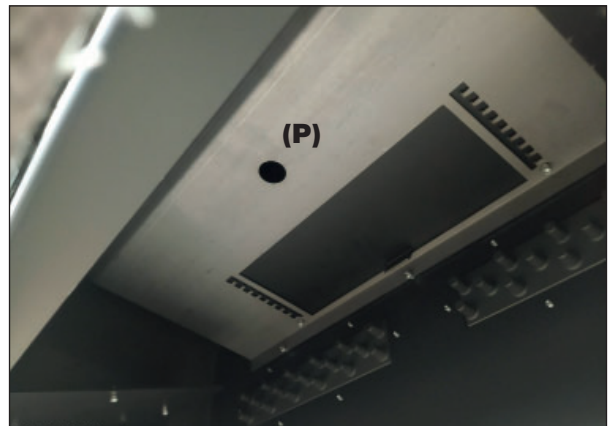
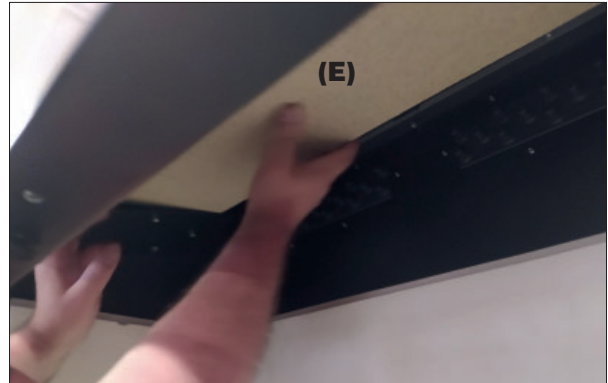
Alla fine della vita utile, smaltire il prodotto secondo le normative vigenti.

PULIZIA SCAMBIATORE Blokk 70 T/ Blokk 90 T

E' indispensabile che il sistema camino (canale da fumo, canna fumaria, comignolo) sia pulito. La mancata pulizia pregiudica la sicurezza. Seguire la legislazione vigente.

Per Blokk 70 T e Blokk 90 T consigliamo la pulizia annuale.

- La pulizia dello scambiatore deve avvenire sia dal canale da fumo che dall'interno del prodotto.
- A caminetto spento e freddo, operare come segue, rispettando i criteri per operare in sicurezza per cose e persone.
- Aprire a saliscendi il portello del caminetto.
- Togliere deflettore **(E)**
- Consigliamo di smontare anche la piastra **(P)** per avere libero accesso alla pulizia del canale da fumo.
- Scovolare **(S)**
- Chiudere il portello e pulire dalla parte superiore dell'uscita fumi (tetto) con uno scovolo dimensionato per il sistema camino.
- Una volta depositato lo sporco, aprire a saliscendi il portello del caminetto.
- Aspirare e rimontare i componenti smontati



IN CASO DI INCONVENIENTI**1) In caso di fuoriuscita di fumo dalla bocca del focolare, verificare se:**

- L'installazione è corretta (canale da fumo, canna fumaria, comignolo; presa d'aria).
- La legna impiegata è asciutta.
- La porta è stata aperta troppo rapidamente

2) Nel caso la combustione risulti incontrollata, verificare se:

- Le guarnizioni di tenuta del portello del focolare sono integre.
- La porta del focolare è chiusa bene.

3) Nel caso il vetro si sporchi rapidamente, verificare se:

- La legna utilizzata è asciutta. Comunque considerare che dopo alcune ore di funzionamento è normale che sul vetro si formi un leggero strato di fuliggine.

4) In caso di fuoco nella canna fumaria o necessità di spegnere all'improvviso il fuoco nel caminetto:

- se possibile in sicurezza, rimuovere cenere e braci con attrezzi e contenitori metallici toccati solo con guanto ignifugo
- chiedere l'intervento delle autorità in caso di incendio

5) In caso di odori:

- Se si tratta della prima accensione: odore di vernice è normale. Altrimenti verificare le condizioni generali e, in caso di dubbi, sentire l'installatore / rivenditore

Nel caso di non risoluzione degli inconvenienti, contattare il rivenditore o, in nazioni dove presente, il Centro Assistenza Tecnico Autorizzato.

Potranno rispondere in garanzia solo in caso di comprovato difetto del prodotto.

SMALTIMENTO

Alla fine della vita utile, smaltire il prodotto secondo le normative vigenti.

I nominativi dei centri di assistenza tecnica (CAT) Edilkamin contrattualizzati e patentati e dei rivenditori sono reperibili SOLO su
www.edilkamin.com

