



# ELSA INOX LUCIDO



**GARANZIA**  
**15 ANNI**

**MATERIALI:**

- collettori orizzontali in acciaio inox lucido, ø 30 mm.
- corpi radianti verticali in acciaio inox lucido ø 38 mm.

**KIT DI FISSAGGIO:**

Supporti, valvola di sfogo, chiave esagonale, tasselli e viti per fissaggio idonei per impiego su pareti compatte o in laterizio forato, istruzioni di montaggio.

Il kit è conforme alla norma VDI 6036 - classe 4.

**IMBALLO:**

Il radiatore viene protetto con profili ed angolari in cartone, e film di polietilene termoretraibile riciclabile. Istruzioni uso e manutenzione a corredo.

**PARTICOLARITÀ:**

Acciaio inox austenitico ad elevata resistenza alla corrosione.

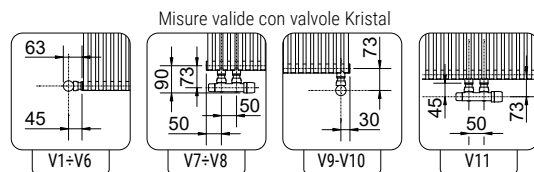
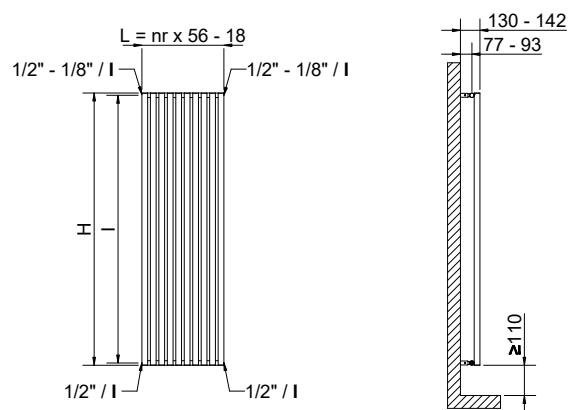
**ACCESSORI E RICAMBI:**

Per l'elenco completo consultare il capitolo ACCESSORI.

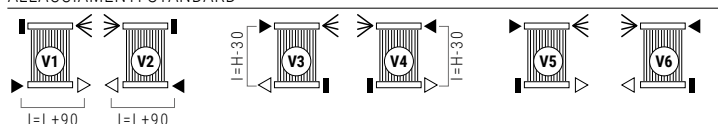
Altezza H [mm]	1800	2000
Pot. term. per elemento a $\Delta t = 50^\circ\text{C}$ [Watt]	81	90
Pot. term. per elemento a $\Delta t = 30^\circ\text{C}$ [Watt]	42	46,9
Peso a vuoto per elemento [kg]	2,48	2,75
Contenuto d'acqua [lt]	1,82	1,95
Superficie elemento [m <sup>2</sup> ]	0,225	0,249
Esponente n	1,2842	1,2759
Interasse l [mm] (solo per V3-V4)	1770	1970

Per  $\Delta T$  diversi utilizzare la seguente formula:  
resa ricercata = resa termica a  $\Delta T 50^\circ\text{C} \times (\Delta T \text{ desiderato} / 50) ^n$

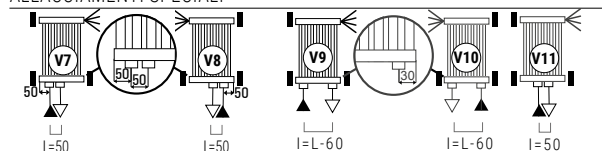
Pressione max: 8 bar      Temperatura massima d'esercizio: 110° C  
Funzionamento: acqua calda      Connessioni: n° 2 da 1/2" G - n° 1 da 1/8" G



**ALLACCIAMENTI STANDARD**



**ALLACCIAMENTI SPECIALI**



**LEGENDA CONNESSIONI**    ► entrata    ▷ uscita    ◄ sfogo    H altezza    l interasse    L larghezza    □ manicotto    ■ tappo saldato

Specificare sempre in sede di ordine il tipo di allacciamento.  
Allacciamento monotubo non disponibile

**COME ORDINARE I RADIATORI ELSA INOX LUCIDO**

STRUTTURA DEL CODICE	Modello radiatore	Numero elementi	Altezza in cm	Variante allaccio	Codice finitura	Valore costante
AAAA	BB	CCC	DDD	EEE	A	

ESEMPIO	Modello radiatore	Numero elementi	Altezza in cm	Variante allaccio	Codice finitura	Valore costante
EL38	Es.: Elsa inox lucido	07	Es.: 2000 mm	V01	X01	A

**ESEMPIO DI CREAZIONE DEL CODICE ARTICOLO**  
Nel caso di un radiatore:  
**EL38** ELSA INOX LUCIDO  
**07** 7 elementi  
**200** altezza 2000 mm  
**V01** allacciamento V1  
**X01** finitura inox lucido  
**A** (valore costante)  
Il codice articolo sarà:  
**EL38 07 200 V01 X01 A**

**ACCESSORI**

<p><b>Valvola kristal termostattizzabile a squadra - lucida</b></p> <p>Attacco Rame Ø 12/14/15 Codice 5991990311165</p> <p>Attacco Multistrato Ø 16 Codice 5991990311166</p>	<p><b>Valvola kristal corner termostattizzabile lucida</b></p> <p>Attacco Rame Ø 12/14/15 Codice 5991990301148</p> <p>Attacco Multistrato Ø 16 Codice 5991990301147</p>	<p><b>Testa termostatica a liquido - lucida</b></p> <p>(confezione da 2 pezzi) Codice 5035270710015</p>
--	---	---

### Altezza H [mm] **1800**

Larghezza L [mm]	N° El.	Watt $\Delta t=50^{\circ}\text{C}$	Watt $\Delta t=30^{\circ}\text{C}$
<b>374</b>	7	567	294
<b>430</b>	8	648	336
<b>486</b>	9	729	378
<b>542</b>	10	810	420
<b>598</b>	11	891	462
<b>654</b>	12	972	504
<b>710</b>	13	1053	546
<b>766</b>	14	1134	588
<b>822</b>	15	1215	630

### Altezza H [mm] **2000**

Larghezza L [mm]	N° El.	Watt $\Delta t=50^{\circ}\text{C}$	Watt $\Delta t=30^{\circ}\text{C}$
<b>374</b>	7	630	328
<b>430</b>	8	720	375
<b>486</b>	9	810	422
<b>542</b>	10	900	469
<b>598</b>	11	990	516
<b>654</b>	12	1080	563
<b>710</b>	13	1170	610
<b>766</b>	14	1260	657
<b>822</b>	15	1350	704

ARDESIA®

SCALDASALVIETTE

ELETTRICIE BLOWER

INOX RANGE

ARREDO LIVING

VENTILATI

MYWAY®  
ACCESSORI  
SUPPORTO TECNICO