



AQUA

CLESSIDRA



RADIO

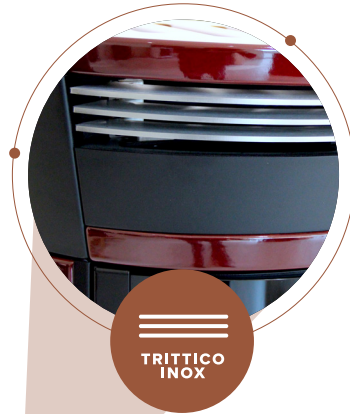
Radiocomando comodo per modificare le regolazioni della stufa.

Remote control for adjust the settings.

Télécommande pour modifier les réglages du poêle et l'allumage.

Mando a distancia cómodo para modificar los ajustes de la estufa.

Bequeme Fernbedienung zur Veränderung der Ofeneinstellungen.



TRITICO INOX

Griglie frontali realizzate in acciaio inox, segno di riconoscimento della MORETTI DESIGN.

Front grids made of stainless steel, recognition sign of MORETTI DESIGN.

Grilles avant en acier inoxydable, signe distinctif de MORETTIDESIGN.

Rejillas frontales de acero inoxidable, un signo de reconocimiento de MORETTI DESIGN.

Frontgitter aus Edelstahl, Erkennungszeichen von MORETTI DESIGN.



NO FAN

Le ventole disattivabili per la fuoriuscita di aria calda rendono la stufa silenziosissima. Il riscaldamento avviene per convezione naturale.

The disable ventilators for spreading warm air renders the stove very silent. Heating occurs by natural convection.

Possibilité de désactiver la ventilation, convection naturelle Silence de fonctionnement.

Le ventilador se puede desactivar para la salida de aire caliente hace que la estufa sea silenziosissima. La calefacción es por convección natural.

Die deaktivierbaren Ventilatoren für das Entweichen der Heissluft machen den Ofen extrem leise. Die Heizung erfolgt durch natürliche Konvektion.



MAGICAL GLASS

Consente la visione della camera di combustione solo a fiamma accesa.

It allows the view of combustion chamber only when the flame is lit.

Il permet de visualiser la chambre de combustion uniquement lorsque la flamme est allumée.

Permite ver la cámara de combustión solo con la llama encendida.

Glas ermöglicht die Betrachtung der Brennkammer nur bei brennender Flamme.

## TECHNOLOGY



## OPTIONAL



Le Caldaie e le Stufe con sistema CLEAN svuotano il cassetto ceneri dopo un intero BANCALE di PELLETT bruciato.

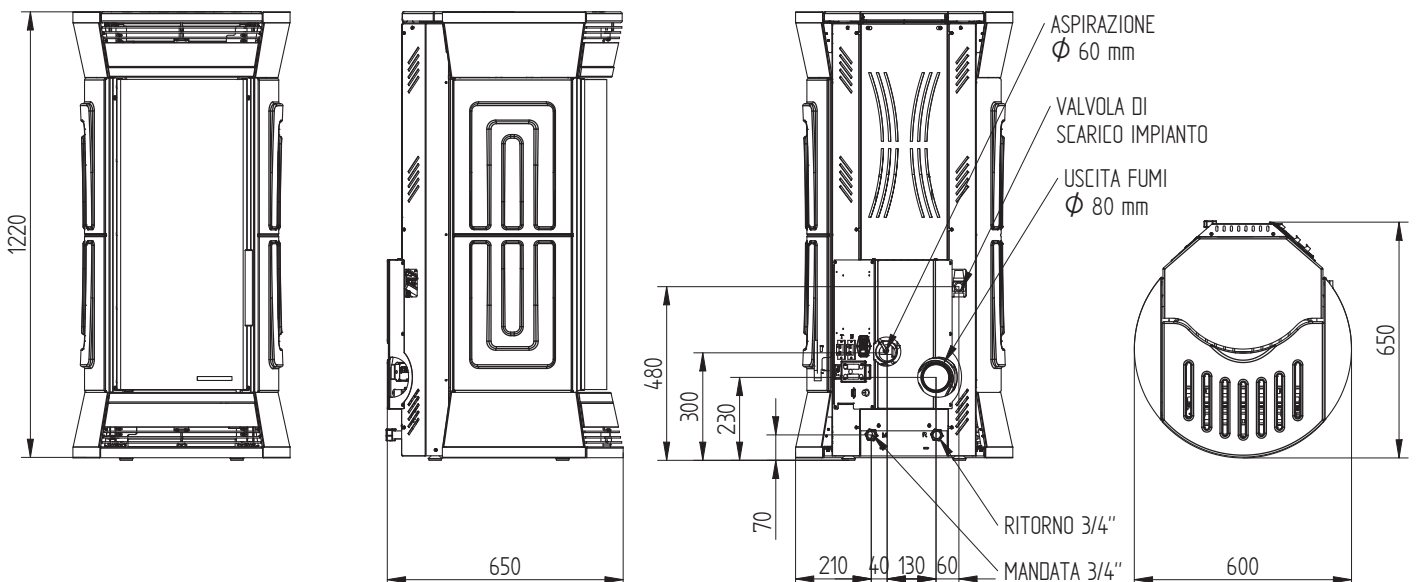
Boilers and Stoves with the CLEAN system need their ash drawer emptied only once after an entire PALLET LOAD OF PELLETS is consumed.

Las calderas y las estufas con el sistema CLEAN permiten vaciar el cajón de cenizas después de un palet entero de pellet.

Les Chaudières et les Poêles qui ont le système "CLEAN" ont un cendrier qui à une autonomie d'une palette de Pellet de combustion.

Kessel und Öfen mit dem CLEAN-System müssen nur einmal entleert werden, nachdem eine gesamte PALETTENLADUNG VON PELLETS verbraucht wurde.

	Potenza Globale Global Power Puissance globale Potencia global Verbrennungsleistung	Potenza Nominale Nominal Power Puissance Nominale Potencia Nominal Nennleistung	Rendimento totale Total efficiency Rendimiento global Potencia global Pellet Wirkungsgrad	Potenza all'acqua Water power Puissance à l'eau Potencia al agua Wärmeleistung wassersseitig	Potenza all'ambiente Power Environment Puissance à l'ambient Potencia al ambiente Raumwärmeleistung	Peso Weight Poids Peso Gewicht	Consumo min-MAX Min-Max Consumo Consumo mínimo-MAX Consumo min-max Min-Max Verbrauch	Uscita fumi Chimney Output Sortie conduit de cheminée Salida conducto de humos Rauchauslass	Ingresso aria Air Intel Entrée d'air Entrada aire Lufteinlass	Serbatoio pellet Pellet tank Réservoir Depósito Tank Fassungsvermögen	Pressione d'esercizio Pressure Pression de service Presión de funcionamiento Betriebsdruck	Assorbimento elettrico Electrical consumption Absorption électrique Consumo de electricidad Elektrischer Verbrauch
	KW	KW	%	KW	KW	KG	KG/H	MM	MM	KG	BAR	W
24 kw	23,7	22,3-5,6	94,3	17,5	4,8	165	1,2-4,8	80	60	20	1,5	M395-N100-R26
22 kw	21,7	20,5-5,6	94,7	16,0	4,5	165	1,2-4,4	80	60	20	1,5	M395-N95-R26
19 kw	19,1	18,2-5,6	95,3	14,0	4,2	165	1,2-3,9	80	60	20	1,5	M395-N87-R26
16 kw	16,4	15,9-5,6	95,8	12,0	3,9	165	1,2-3,3	80	60	20	1,5	M395-N80-R26
14 kw	16,1	15,5-5,6	95,9	11,7	3,8	165	1,2-3,2	80	60	20	1,5	M395-N79-R26



AQUA

CLESSIDRA