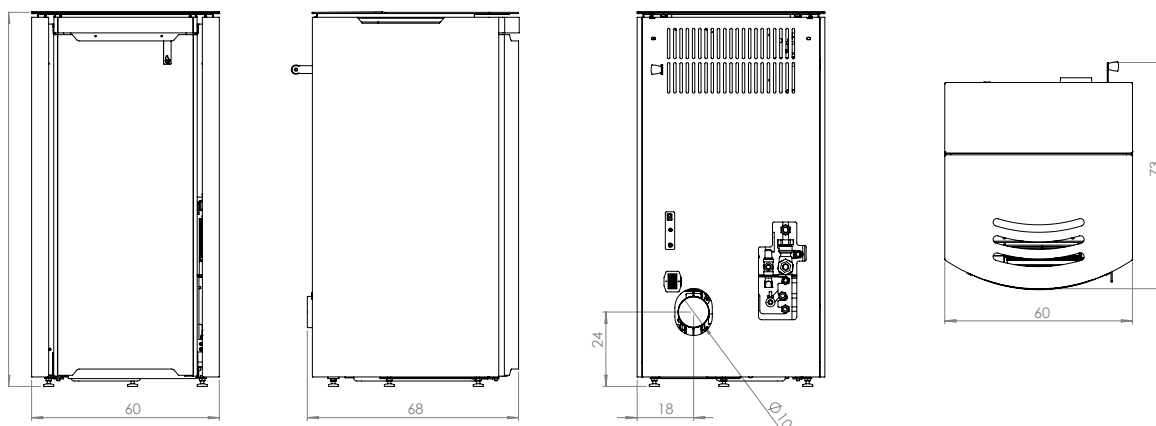


## SCHEDA TECNICA



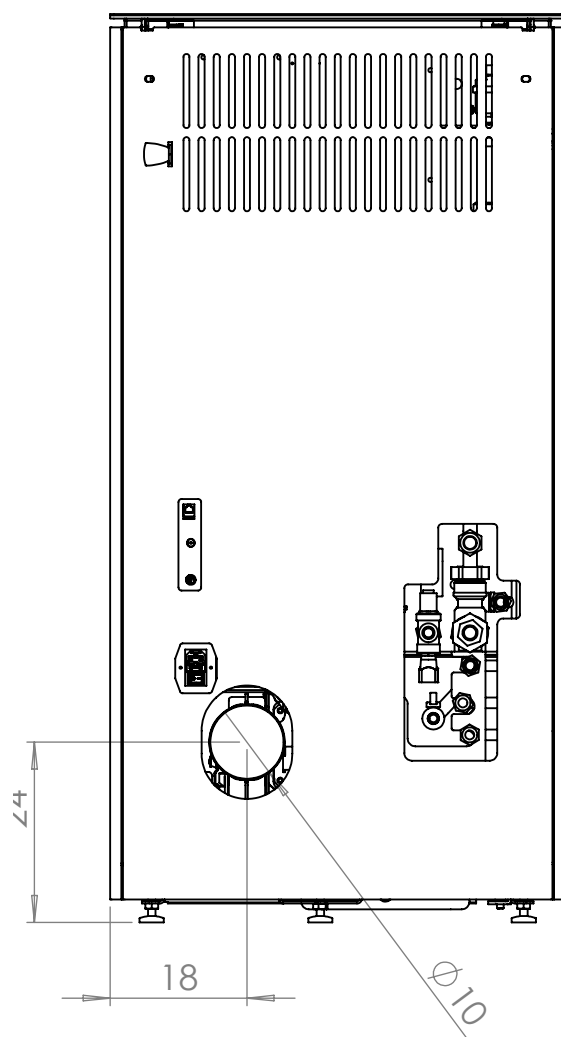
		SHARP 14	SHARP 18	SHARP 22	SHARP 26
<b>POTENZA UTILE NOMINALE</b>	kW	14,9	17,2	20,9	23,8
<b>POTENZA UTILE NOMINALE [H2O]</b>	kW	13,1	14,8	18	20,5
<b>POTENZA UTILE MINIMA</b>	kW	8,5	8,5	8,5	8,5
<b>POTENZA UTILE MINIMA [H2O]</b>	kW	6,6	6,6	6,6	6,6
<b>RENDIMENTO AL MAX</b>	%	95,30%	95,10%	95,10%	95,10%
<b>RENDIMENTO AL MIN</b>	%	96,50%	96,50%	96,50%	96,50%
<b>TEMPERATURA DEI FUMI IN USCITA AL MAX</b>	°C	82	87	95	102
<b>TEMPERATURA DEI FUMI IN USCITA AL MIN</b>	°C	65	65	65	65
<b>PARTICOLATO</b>	mg/Nm <sup>3</sup>	9	9	9	8
<b>CO AL 13% O2 AL MIN E AL MAX</b>	mg/Nm <sup>3</sup>	47 - 149	47 - 149	47 - 149	12 - 149
<b>CONTENUTO D'ACQUA</b>	l	43	43	43	43
<b>PRESSIONE MASSIMA DI ESERCIZIO</b>	bar	2,5	2,5	2,5	2,5
<b>TIRAGGIO CONSIGLIATO POTENZA MAX</b>	Pa	12	12	12	12
<b>TIRAGGIO CONSIGLIATO POTENZA MIN</b>	Pa	12	12	12	12
<b>MASSA FUMI</b>	g/s	13,8	14,8	16,3	17,5
<b>CAPACITÀ SERBATOIO ***</b>	kg/l	25 - 38	25 - 38	25 - 38	25 - 38
<b>TIPO DI COMBUSTIBILE</b>		PELLET	PELLET	PELLET	PELLET
<b>CONSUMO ORARIO PELLETT * AL MAX E AL MIN</b>	kg/h	3,31 - 1,87	3,38 - 1,87	4,65 - 1,87	5,3 - 1,87
<b>AUTONOMIA MAX E MIN</b>	h	7,9 - 14,0	6,8 - 14,0	5,6 - 14,0	5,0 - 14,0
<b>VOLUME RISCALDABILE **</b>	m <sup>3</sup>	366	422	513	584
<b>USCITA FUMI</b>	Ø	100	100	100	100
<b>PRESA D'ARIA</b>	cm <sup>2</sup>	80	80	80	80
<b>POTENZA ELETTRICA NOMINALE [EN 60335-1]</b>	W	120 W [MAX 400 W]	120 W [MAX 400 W]	120 W [MAX 400 W]	120 W [MAX 400 W]
<b>TENSIONE E FREQUENZA DI ALIMENTAZIONE</b>	V - Hz	230 -50	230 -50	230 -50	230 -50
<b>PESO NETTO</b>	kg	250	250	250	250
<b>DISTANZA DA MATERIALI COMBUSTIBILI [RETRO-LATO-SOTTO]</b>	mm	300/300/0	300/300/0	300/300/0	300/300/0
<b>DISTANZA DA MATERIALI COMBUSTIBILI [FRONTE]</b>	mm	1500	1500	1500	1500
<b>DIMENSIONI CAMERA DI COMBUSTIONE</b>	mm	350 x 200 H 380	350 x 200 H 380	350 x 200 H 380	350 x 200 H 380
<b>PRODUZIONE ACS****</b>		8L/MIN ΔT 25°C [14KW]	8L/MIN ΔT 25°C [14KW]	8L/MIN ΔT 25°C [14KW]	8L/MIN ΔT 25°C [14KW]

**Girolami Srl**

Via Roma 12 | 00060 | Sant'Oreste-Roma | info@girolami.eu

**WWW.GIROLAMI.EU**

## SCHEDA TECNICA



### Legenda:

- 1- Attacco ritorno impianto 3/4" M su valvola anticondensa;
- 2- Attacco mandata impianto 3/4" M;
- 3- Ingresso serpentino scarico termico/ACS 1/2" M;
- 4- Attacco uscita ACS 1/2" M;
- 5- Attacco uscita scarico termico 1/2" M;
- 6- Attacco valvola di sicurezza 1/2" F;
- 7- Rubinetto di scarico impianto attacco portagomma;
- 8- Carico caldaia 1/2" F.

