

CALDAIA A PELLET  
CHAUDIÈRE À GRANULÈS

# LAGUNA2 P18 LAGUNA2 P24 LAGUNA2 P29



---

I	Installazione, uso e manutenzione	pag. 2
F	Installation, usage et maintenance	pag. 38

---

## INDICE

---

Informazioni per la sicurezza	4
Dati Tecnici	5
Dimensioni	7
Imballo	10
Optional Caricamento Pellet A Coclea	12
Collegamenti Elettrici	13
Installazione	14
Istruzioni d'uso	21
Manutenzione	32
Consigli per possibili inconvenienti	34

---

La scrivente EDILKAMIN S.p.a. con sede legale in Via  
Vincenzo Monti 47 - 20123 Milano - Cod. Fiscale P.IVA  
00192220192

dichiara sotto la propria responsabilità che:

La caldaia a pellet sotto riportata è conforme alla  
Direttiva Macchine 2006/42/CE ed alla norma Europea  
armonizzata EN 303-5:2012

CALDAIE A PELLETT, a marchio commerciale  
EDILKAMIN, denominate  
LAGUNA2 P18 - LAGUNA2 P24 - LAGUNA2 P29  
N° di SERIE: Rif. Targhetta dati  
Dichiarazione di conformità

Altresì dichiara che:

le caldaie a pellet di legno LAGUNA2 P18 -  
LAGUNA2 P24 - LAGUNA2 P29 rispettano i requisiti  
delle direttive europee:  
2014/35/UE - Direttiva Bassa Tensione  
2014/30/UE - Direttiva Compatibilità Elettromagnetica

---

Gentile Signora / Egregio Signore

La ringraziamo e ci complimentiamo con Lei per aver scelto il nostro prodotto. Prima di utilizzarlo, Le chiediamo di leggere attentamente questo manuale, al fine di poterne sfruttare al meglio ed in totale sicurezza tutte le prestazioni.

Questo manuale è parte integrante del prodotto. Le chiediamo di custodirlo per tutta la durata di vita del prodotto. In caso di smarrimento, ne richieda al rivenditore una copia o la scarichi dall' area download del sito [www.edilkamin.com](http://www.edilkamin.com)

Dopo aver disimballato il prodotto, si assicuri dell'integrità e della completezza del contenuto.

In caso di anomalie si rivolga subito al rivenditore presso cui è stato acquistato cui va consegnata copia del certificato di garanzia e del documento fiscale d'acquisto.

Tutte le leggi locali e nazionali e le Norme Europee devono essere soddisfatte nell'installazione e nell'uso dell'apparecchio. Per l'installazione e per quanto non espressamente riportato, fare riferimento in ogni nazione alle norme locali.

Gli schemi presenti in questo manuale sono indicativi: non sono sempre dunque strettamente riferiti al prodotto specifico e in nessun caso sono contrattuali.

Il prodotto è identificato in modo univoco da un numero, il "tagliando di controllo" che trova sul certificato di garanzia.

Le chiediamo di conservare :

- il certificato di garanzia che ha trovato nel prodotto
- il documento fiscale di acquisto che le ha rilasciato il rivenditore
- la dichiarazione di conformità che la ha rilasciato l'installatore.

Le condizioni di garanzia sono riportate nel certificato di garanzia presente nel prodotto.

La prima accensione da parte di tecnico autorizzato è un'operazione prevista in Italia dalla UNI 10683 e raccomandata in tutte le nazioni per poter utilizzare al meglio il prodotto.

Consiste di :

- verifica dei documenti della installazione (dichiarazione di conformità) e della effettiva situazione dell'installazione stessa;
- taratura del prodotto in funzione delle reali condizioni di installazione e uso
- spiegazione al cliente finale e rilascio della documentazione complementare (foglio di prima accensione)

La prima accensione permette di usufruire di tutte le prestazioni del prodotto in totale sicurezza.

La prima accensione è necessaria per l'attivazione della garanzia convenzionale del produttore Edilkamin. La garanzia convenzionale è valida nella sola nazione di acquisto del prodotto.

In assenza di prima accensione da parte di tecnico autorizzato, Edilkamin non potrà rispondere con la garanzia convenzionale. Vedere al riguardo il certificato di garanzia che si trova nel prodotto. Quanto sopra non esclude la responsabilità di legge del rivenditore per la garanzia legale.

La garanzia copre comunque i soli comprovati difetti di prodotto e non, ad esempio, problemi legati alla installazione o alla taratura.

#### SIGNIFICATO DEI SIMBOLI

In alcune parti del manuale sono utilizzati i seguenti simboli:



##### **ATTENZIONE:**

leggere attentamente e comprendere il messaggio a cui è riferito poiché la non osservanza di quanto scritto, può provocare seri danni al prodotto e mettere a rischio l'incolumità di chi lo utilizza.



##### **INFORMAZIONI:**

una mancata osservanza di quanto prescritto comprometterà l'utilizzo del prodotto.



##### **SEQUENZA OPERATIVA:**

seguire le istruzioni procedurali per le operazioni descritte

- Il prodotto non è progettato per l'uso da parte di persone, bambini compresi, le cui capacità fisiche, sensoriali, mentali siano ridotte.
- Il prodotto non è progettato per la cottura
- Il prodotto è progettata per bruciare pellet di legno di categoria A1 ai sensi UNI EN ISO 17225-2, nelle quantità e nei modi descritti in questo manuale.
- Il prodotto è progettato per uso interno e in ambienti con umidità normale
- Conservare il prodotto in luoghi asciutti e non esposti a intemperie.
- Per la garanzia legale e convenzionale fare riferimento al certificato di garanzia che si trova nel prodotto: in particolare né Edilkamin né il rivenditore potranno rispondere di danni derivanti da installazione o manutenzioni non corrette

I rischi di sicurezza possono essere causati da:

- installazione in locali non idonei . In particolari soggetti a rischi di incendio. **NON INSTALLARE IN LOCALI A RISCHIO DI INCENDIO.**
- contatto con fuoco e parti calde (es vetro e tubi). **NON TOCCARE PARTI CALDE** e, a caldaia spenta ma calda, utilizzare sempre il guanto in dotazione.
- contatto con parti elettriche in tensione (interne). **NON ACCEDERE A PARTI INTERNE A CORRENTE ELETTRICA INSERITA.** Si rischia folgorazione.
- uso di prodotti non idonei per l'accensione (es alcool). **NON ACCENDERE NE' RAVVIVARE LA FIAMMA CON PRODOTTI LIQUIDI A SPRUZZO O LANCIAFIAMMA.** Si rischiano scottature gravi e danni a cose e persone.
- uso di combustibile diverso da pellet di legno. **NON BRUCIARE NEL FOCOLARE RIFIUTI, PLASTICHE O ALTRO DI DIVERSO DA PELLETTI DI LEGNO.** Si rischiano sporcamenti del prodotto, incendi della canna fumaria e si causano danni all'ambiente.
- pulizia del focolare a caldo. **NON ASPIRARE A CALDO.** Si rischia compromissione dell'aspiratore e eventualmente fumo in ambiente

- pulizia del canale da fumo con sostanze varie. **NON EFFETTUARE PULIZIE ARTIGIANALI CON PRODOTTI INFIAMMABILI.** Si rischiano incendi o ritorni di fiamma.
- pulizia del vetro caldo con prodotti non idonei. **NON PULIRE IL VETRO A CALDO NE' CON ACQUA O SOSTANZE DIVERSE DAI LAVAVETRI RACCOMANDATI.** Si rischiano crepe nel vetro nonché danni permanenti non reversibili al vetro.
- deposito di materiali infiammabili a distanze inferiori alle distanze di sicurezza indicate in questo manuale. **NON APPOGGIARE BIANCHERIA SUL PRODOTTO. NON COLLOCARE STENDIBIANCHERIA A DISTANZE INFERIORI A QUELLI DI SICUREZZA.** Tenere ogni forma di liquido infiammabile lontano dal prodotto. Si rischia incendio.
- occlusione delle aperture di areazione nel locale o degli ingressi di aria. **NON OCCLUDERE LE APERTURE DI AREAZIONE, NE' BLOCCARE LA CANNA FUMARIA.** Si rischiano ritorni di fumo in ambiente con danni a cose e persone.
- utilizzo del prodotto come appoggio o scala. **NON SALIRE SUL PRODOTTO NE' UTILIZZARE COME APPOGGIO.** Si rischiano danni a cose e persone
- utilizzo della caldaia a focolare aperto. **NON UTILIZZARE IL PRODOTTO A PORTA APERTA.**
- apertura della porta con fuoriuscita di materiale incandescente. **NON** gettare materiale incandescente fuori dal prodotto. Si rischia incendio.
- uso di acqua in caso di incendio. **CHIAMARE LE AUTORITA'** in caso di incendio.
- In caso di dubbi, non prendere iniziative autonome, ma contattare il rivenditore o l'installatore.
- **LA CALDAIA NON DEVE MAI FUNZIONARE SENZA ACQUA NELL'IMPIANTO.**
- **UNA EVENTUALE ACCENSIONE "A SECCO" COMPROMETTEREBBE LA CALDAIA.**
- Per la sicurezza leggere con attenzione la parte istruzioni d'uso di questo manuale.

<b>CARATTERISTICHE TECNICHE ai sensi EN 303-5</b>			
	<b>LAGUNA2 P18</b>		
	Potenza Nominale	Potenza Ridotta	
Potenza termica bruciata	17,6	5	kW
Potenza termica utile	16,2	4,7	kW
Rendimento	91,8	92,2	%
Emissione CO al 10% O <sub>2</sub>	0,003	0,014	%
Temperatura fumi	130	86	°C
Consumo combustibile	3,7	1,1	kg/h
Capacità serbatoio	60		kg
Tiraggio	0,12-0,03		mbar
Tiraggio	12-3		Pa
Tenuta lato acqua	$\Delta T = 20 K = \Delta P 200$		
Contenuto acqua	65		Litri
Pressione massima esercizio acqua	2		bar
Temperatura massima esercizio acqua	90		°C
Autonomia	16	55	h
Volume riscaldabile *	420	--	m <sup>3</sup>
Diametro condotto fumi	100		mm
Diametro condotto presa aria	50		mm
Peso con imballo	350		kg
Classe del prodotto (EN 303-5/2012)	5		
Classe Ambientale DM 186	4 Stelle		
Classe Energetica EU 2015/1187	A+		

\* Il volume riscaldabile è calcolato considerando una richiesta di calore di 33 Kcal/m<sup>3</sup> ora.

<b>DATI TECNICI PER DIMENSIONAMENTO CANNA FUMARIA</b>			
che deve comunque rispettare le indicazioni della presente scheda e delle norme di installazione di ogni prodotto			
	<b>LAGUNA2 P18</b>		
	Potenza Nominale		
Temperatura uscita fumi allo scarico	156		°C
Tiraggio minimo	0,01		Pa
Portata fumi	0,0105		Kg/s

<b>CARATTERISTICHE ELETTRICHE</b>	
Alimentazione	230Vac +/- 10% 50 Hz
Potenza assorbita in stand-by	4 W
Potenza assorbita nominale/ ridotta	41/32 W
Potenza assorbita in accensione	400 W
Protezione su alimentazione generale	Fusibile 4 AT, 250 Vac 5x20
Protezione su scheda elettronica	Fusibile 4 AF, 250 Vac 5x20

I dati sopra riportati sono indicativi e ottenuti in fase di certifica presso istituto accreditato.

Il produttore si riserva di modificare i prodotti senza preavviso per ogni forma di miglioramento.

**CARATTERISTICHE TECNICHE ai sensi EN 303-5**

	<b>LAGUNA2 P24</b>	<b>LAGUNA2 P29</b>	<b>LAGUNA2 P24 LAGUNA2 P29</b>	
	Potenza Nominale	Potenza Nominale	Potenza Ridotta	
Potenza termica bruciata	24,2	28,2	5	kW
Potenza termica utile	22,2	25,8	4,7	kW
Rendimento	91,6	91,4	92,2	%
Emissione CO al 10% O <sub>2</sub>	0,008	0,010	0,014	%
Temperatura fumi	152	165	86	°C
Consumo combustibile	5	5,9	1,1	kg/h
Capacità serbatoio	100			kg
Tiraggio	0,12	0,18	-0,03	mbar
Tiraggio	12	18	3	Pa
Tenuta lato acqua	$\Delta T = 10 K = \Delta P 750 - \Delta T = 20 K = \Delta P 200$			
Contenuto acqua	65			Litri
Pressione massima esercizio acqua	2			bar
Temperatura massima esercizio acqua	90			°C
Autonomia	20	17	91	h
Volume riscaldabile *	580	670	--	m <sup>3</sup>
Diametro condotto fumi	100			mm
Diametro condotto presa aria	60			mm
Peso con imballo	364			kg
Classe del prodotto (EN 303-5/2012)	5			
Classe Ambientale DM 186	4 Stelle			
Classe Energetica EU 2015/1187	A+			

\* Il volume riscaldabile è calcolato considerando una richiesta di calore di 33 Kcal/m<sup>3</sup> ora.

**DATI TECNICI PER DIMENSIONAMENTO CANNA FUMARIA**

che deve comunque rispettare le indicazioni della presente scheda e delle norme di installazione di ogni prodotto

	<b>LAGUNA2 P24</b>	<b>LAGUNA2 P29</b>	
	Potenza Nominale	Potenza Nominale	
Temperatura uscita fumi allo scarico	182	195	°C
Tiraggio minimo	0,01		Pa
Portata fumi	0,0118	0,0126	Kg/s

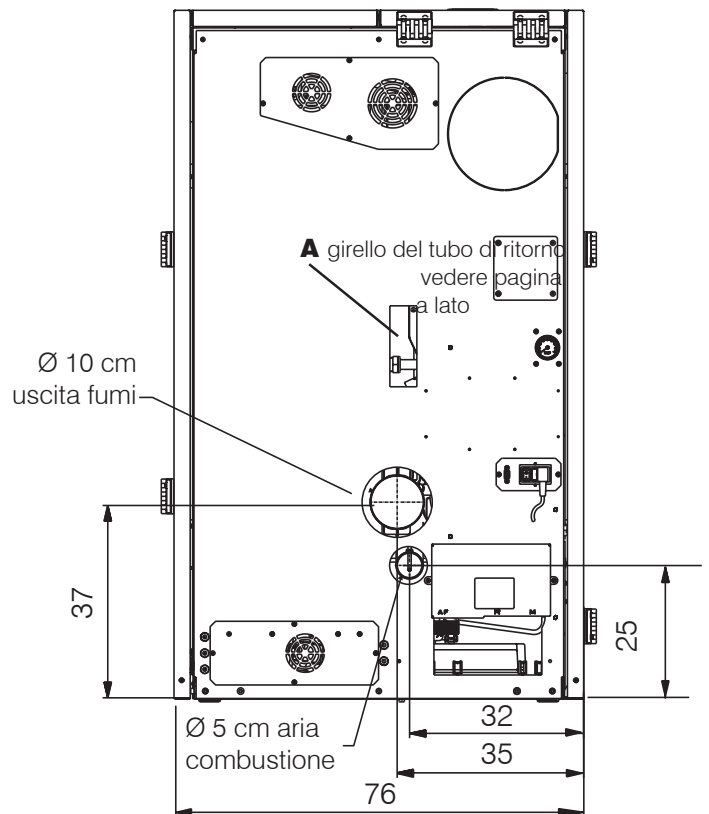
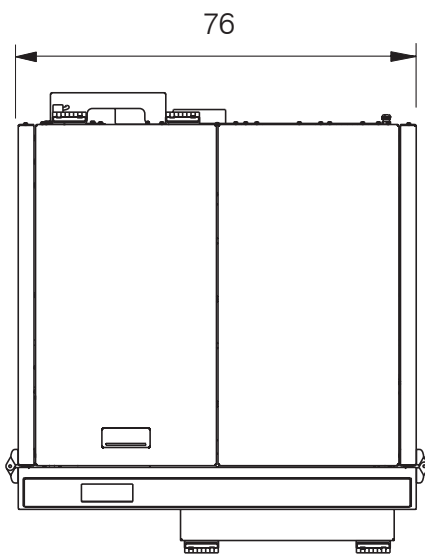
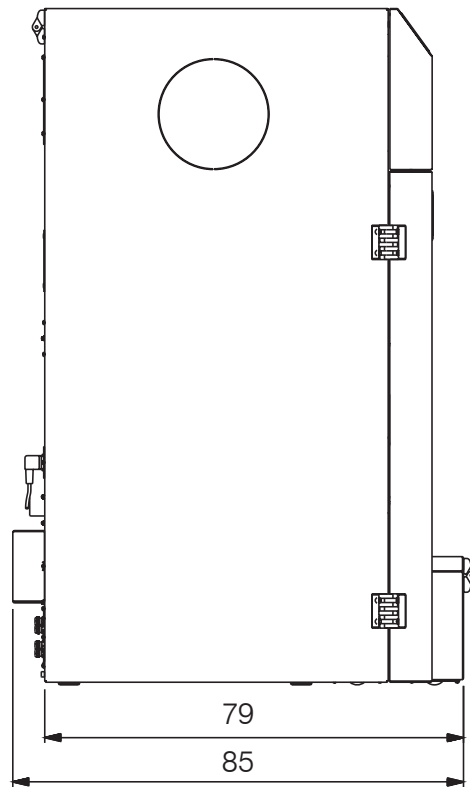
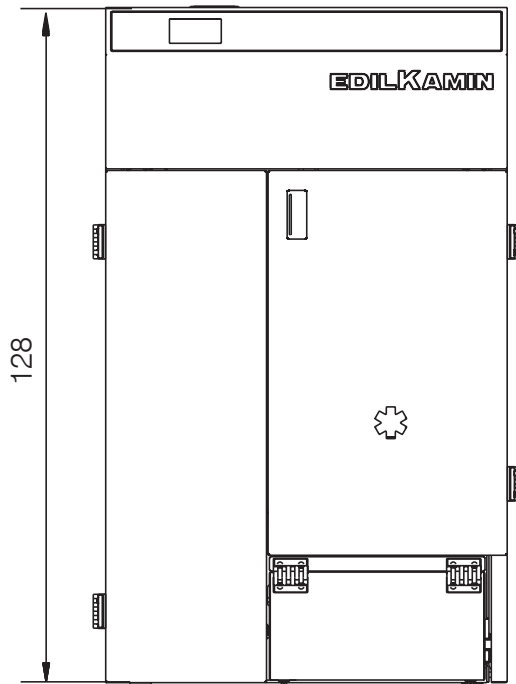
**CARATTERISTICHE ELETTRICHE**

Alimentazione	230Vac +/- 10% 50 Hz	
Potenza assorbita in stand-by	4 W	
Potenza assorbita nominale /ridotta	52/32 W	58/32 W
Potenza assorbita in accensione	400 W	
Protezione su alimentazione generale	Fusibile 4 AT, 250 Vac 5x20	
Protezione su scheda elettronica	Fusibile 4 AF, 250 Vac 5x20	

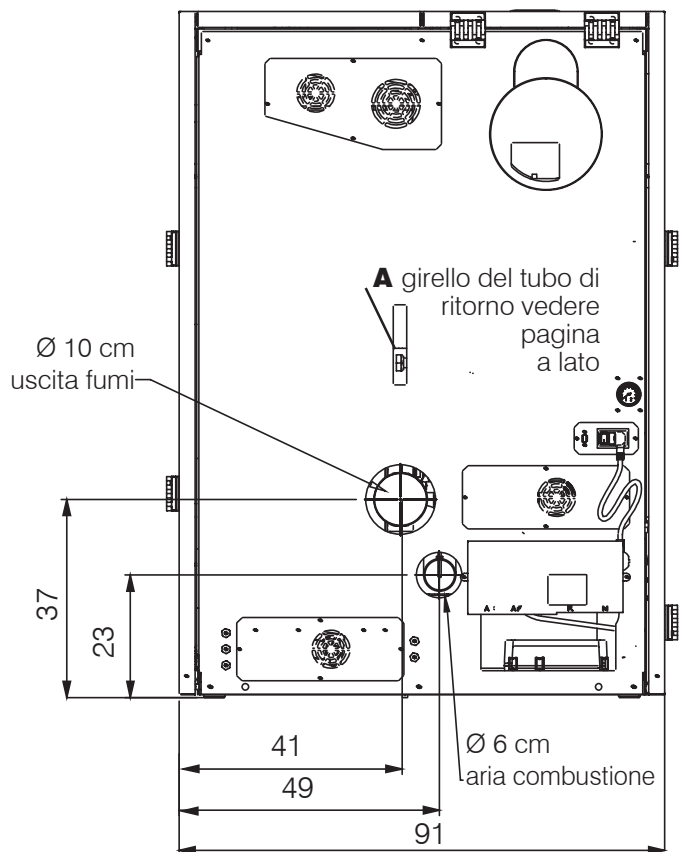
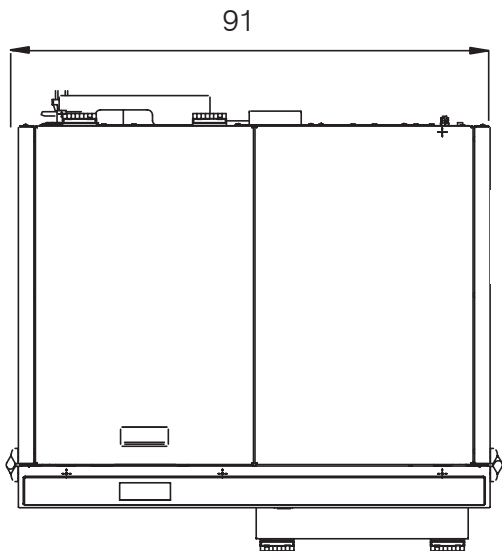
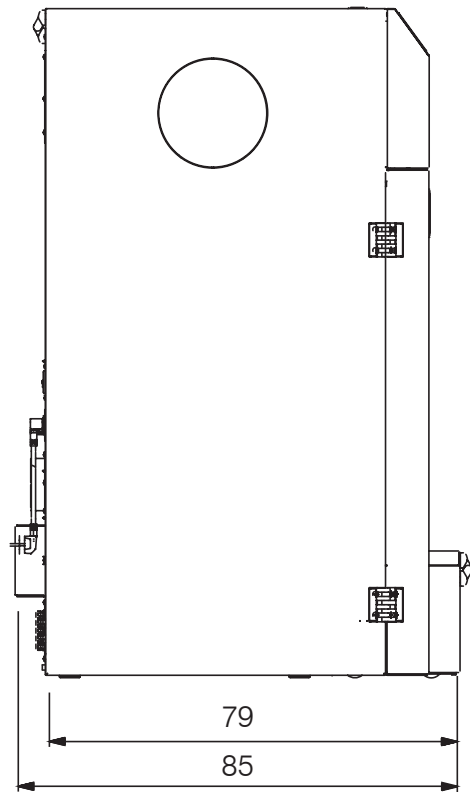
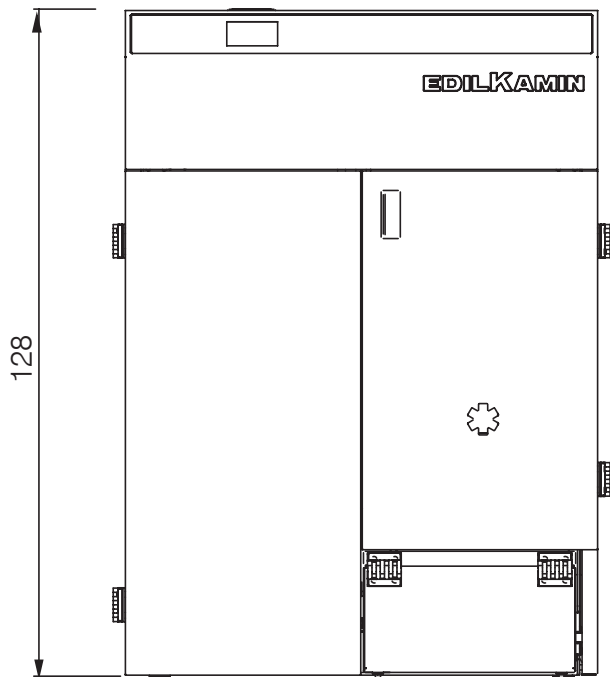
I dati sopra riportati sono indicativi e ottenuti in fase di certifica presso istituto accreditato.

Il produttore si riserva di modificare i prodotti senza preavviso per ogni forma di miglioramento.

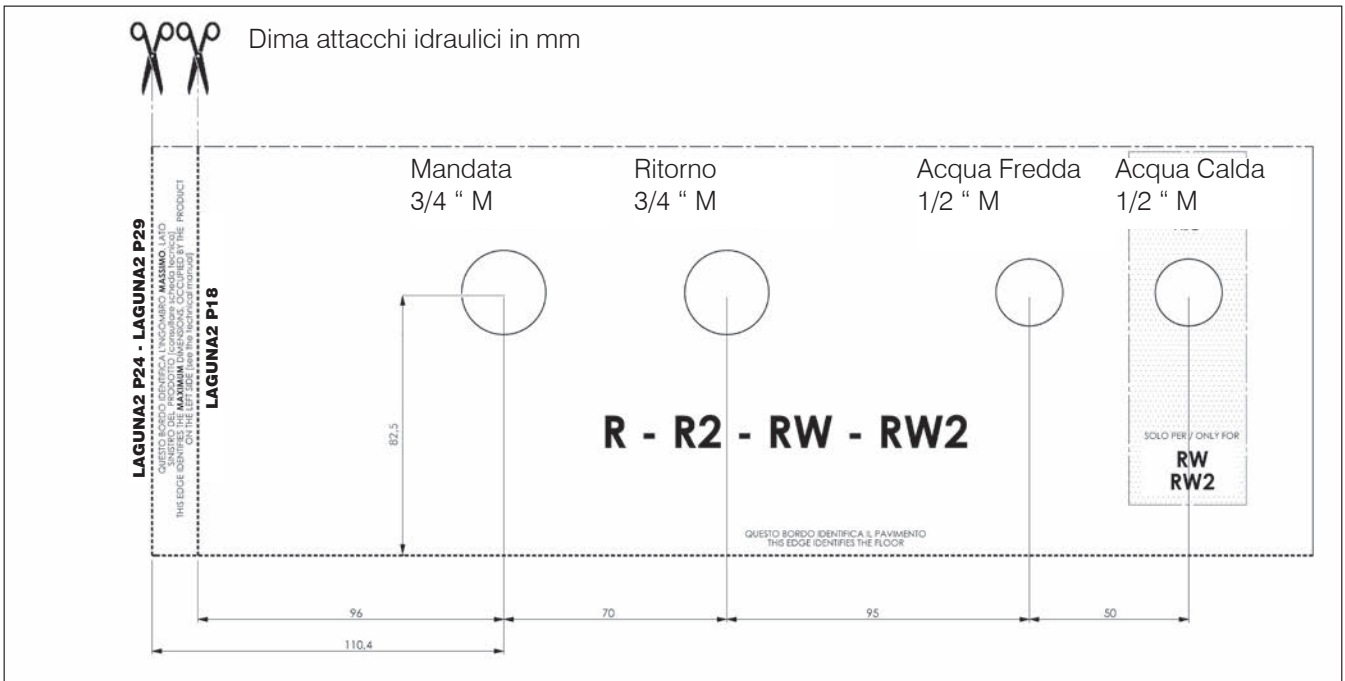
LAGUNA2 P18 (dimensioni in cm)



LAGUNA2 P24 - LAGUNA2 P29 (dimensioni in cm)





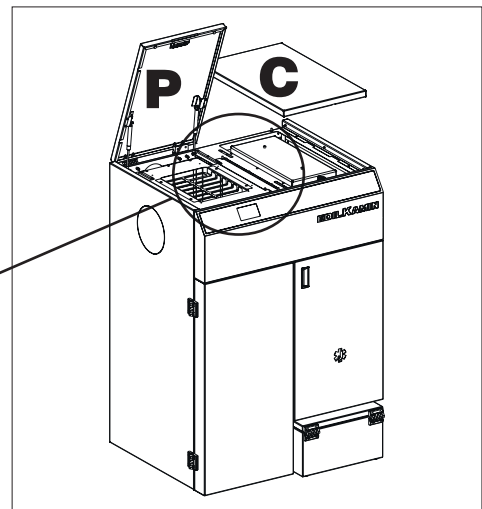
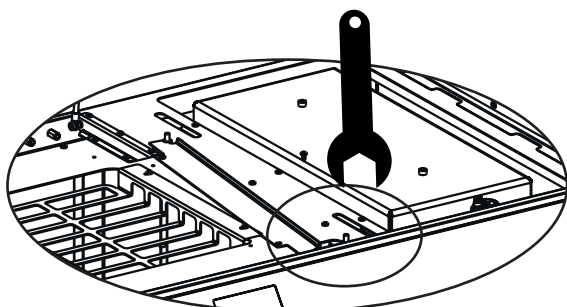
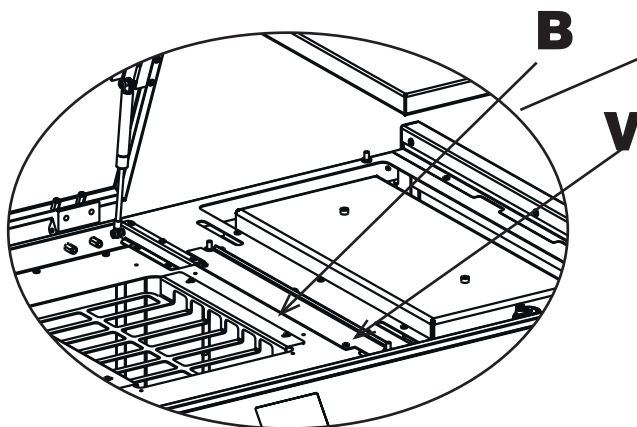


**verificate la chiusura del girello (dado) sui due tubi di uscita della caldaia**

Il girello del tubo di ritorno è accessibile dall'asola sul retro (A, nella figura della pagina a lato)

Per accedere al girello di mandata

- aprire il coperchio pellet (P) e sollevare il coperchio a lato (C)
- (per Laguna2 P18) svitare la vite (V) per poter ruotare leggermente la staffa (B) e inserire la chiave



**PREPARAZIONE E DISIMBALLO**

I materiali che compongono l'imballo non sono né tossici né nocivi, pertanto non richiedono particolari processi di smaltimento. Lo stoccaggio, lo smaltimento o eventualmente il riciclaggio è a cura dell'utilizzatore finale in conformità delle vigenti leggi in materia.



Si raccomanda di effettuare ogni movimentazione in posizione verticale con mezzi idonei prestando attenzione alle norme vigenti in materia di sicurezza. Non rovesciare l'imballo e usare ogni cautela per i particolari da montare.



**TOGLIERE IL CASSETTO SOPRA LA CALDAIA PRIMA DI MOVIMENTARLA**

L'imballo contiene:

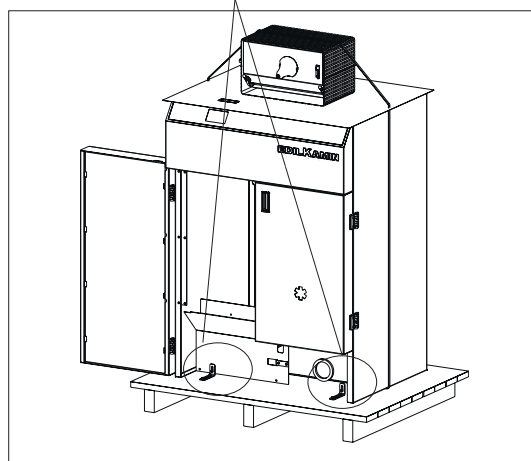
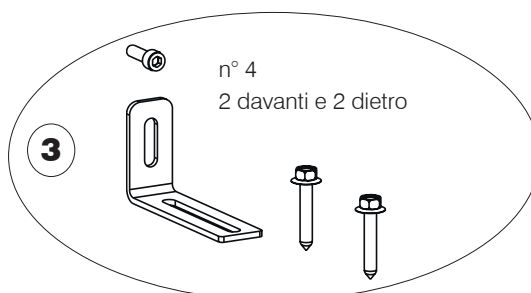
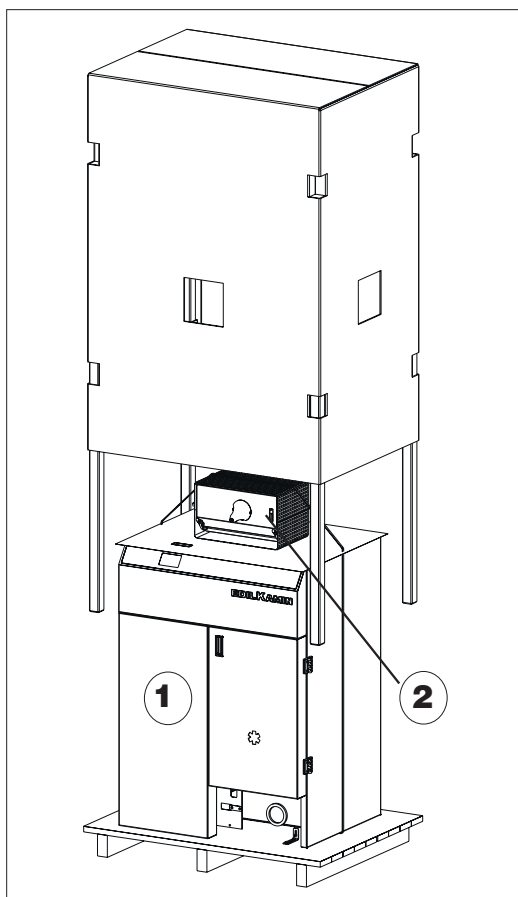
- la caldaia completa. **(1)** - il cassetto **(2)**

**PER TOGLIERE LA CALDAIA DAL BANCALE**

- aprire la porta
- togliere le staffe ( 2 davanti e 2 dietro) **(3)**

Nel prodotto si trovano:

- il certificato di garanzia,
- il presente manuale



**PRESE PER MOVIMENTAZIONE**

Per facilitare il trasporto, nell'imballo trovate 4 staffe. Per usarle procedere come segue:

- Togliere porte esterne,
- Togliere i fianchi,
- Fissare con le viti le staffe trasporto (2 davanti e 2 dietro).
- Inserire opportuni tubolari negli anelli e trasportare.
- Poi togliere tubolari, svitare e togliere le staffe trasporto e rimontare fianchi e porte esterne.

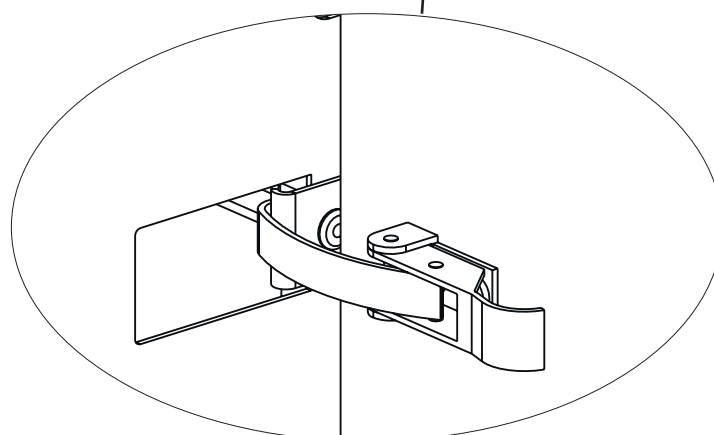
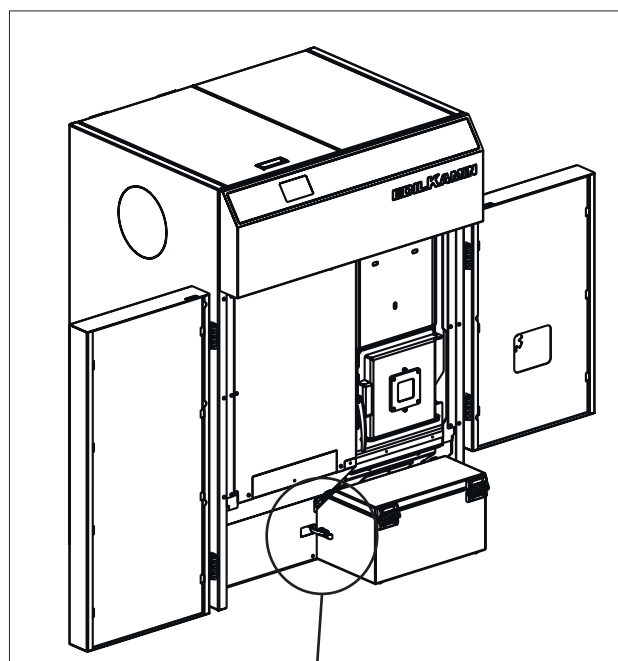
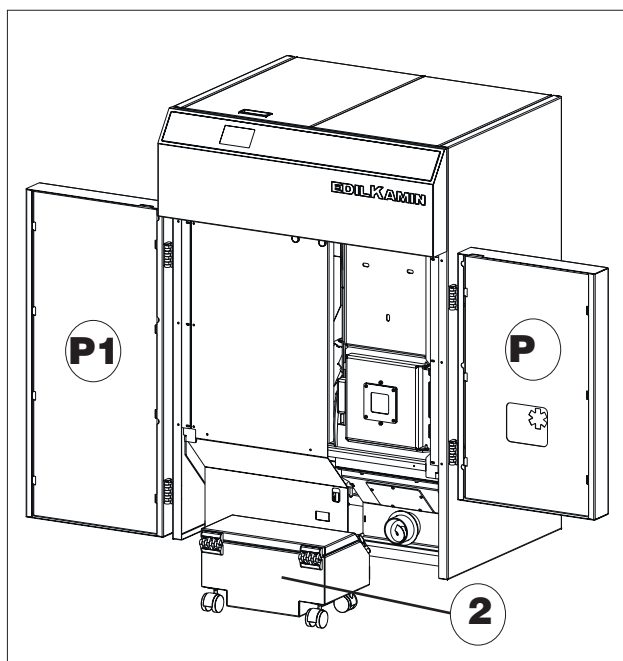


**ATTENZIONE AL BILANCIAMENTO DEL PRODOTTO DURANTE LA MOVIMENTAZIONE.**

**PER MONTARE IL CASSETTO**

- aprire entrambe le porte frontali (**P** e **P1**)
- inserire il cassetto (**2**)
- agganciare il fermo sul lato

Ricordare che il cassetto sporge dal resto della caldaia. **NON FORZARE PER CERCARE DI INSERIRLO**



fermo agganciato

**CARICAMENTO DEL PELLETT TRAMITE SISTEMA DI ALIMENTAZIONE A COCLEA (optional)**

La caldaia è predisposta per il caricamento del pellet mediante sistema di alimentazione a coclea.



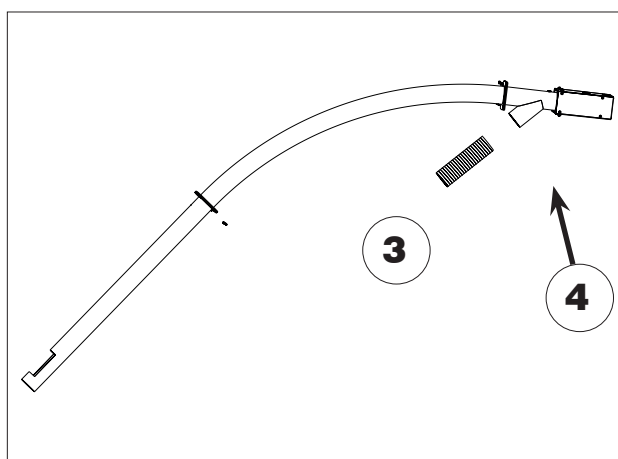
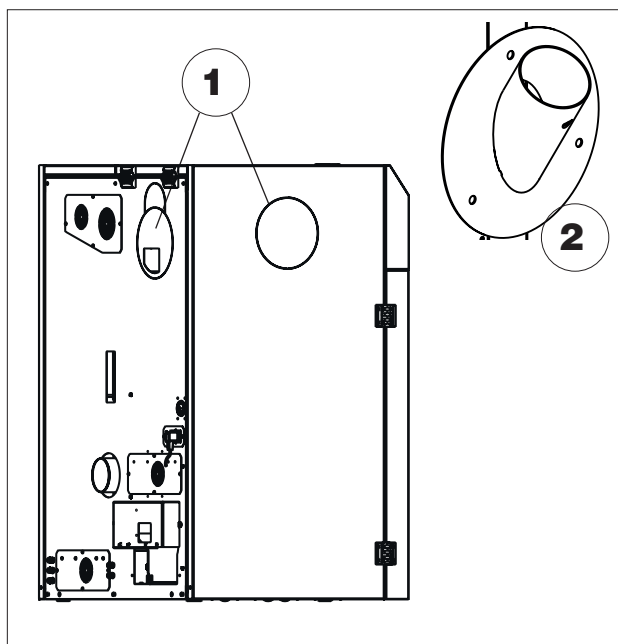
**prima di procedere spegnere la caldaia e staccare il cavo di alimentazione elettrica.**

Per l'installazione procedere come segue:

- Asportare il coperchio pre-tranciato sullo schienale della caldaia **(1)** sul fianco o sul retro a seconda esigenze)
- svitare le viti di fissaggio della flangia di chiusura che si trova sotto il coperchio pre-tranciato e sostituirla con flangia attacco tubo flessibile **(2)**
- Collegare il tubo flessibile **(3)** da un lato alla flangia **(2)** sulla caldaia e dall'altro al tubo convogliatore del caricatore **(4)**.

**Nota:**

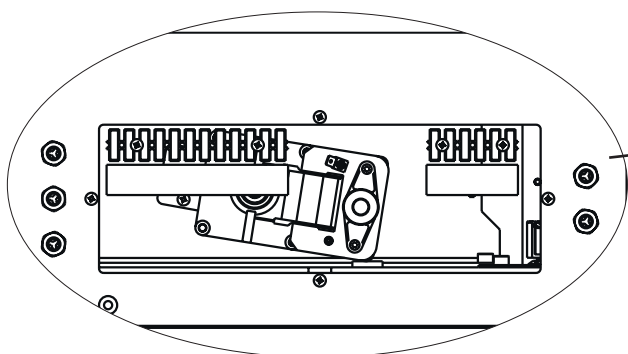
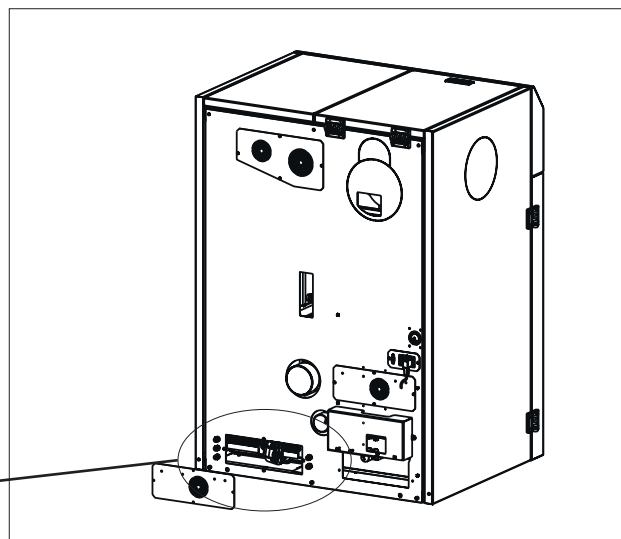
**il tubo flessibile (3) deve essere collocato in modo da convogliare il pellet nel serbatoio senza strozzature; verificare il corretto scorrimento del pellet durante le prime cariche e sigillare con silicone eventuali trafilature di polvere.**



**MORSETTIERA COLLEGAMENTI ELETTRICI**

Sul retro (tolto il coperchio protettivo) c'è una staffa con 2 morsettiere e 5 passacavi.

Una morsettiere (12 poli) è a bassa tensione e l'altra (6 poli) a alta tensione. Sotto i collegamenti.



morsettiere bassa tensione

N° POLI	CONNESSIONI POSSIBILI	NOTE
<b>1/2</b>	Consenso Caldaia a gas eventuale. Si tratta di un'uscita contatto pulito	Per ogni configurazione. Prestare attenzione al fatto che si tratta di un contatto normalmente aperto. Per garantire il consenso, a caldaia non alimentata, installare un relé
<b>3/4</b>	Ingresso Domotico. Si tratta di un ingresso che riceve qualsiasi contatto domotico	Ad es. per combinatore telefonico
<b>5/6</b>	Sonda ntc/termostato ambiente	la sonda ambiente è fornita di serie
<b>7/8</b>	Sonda ntc /termostato puffer	in comune un polo
<b>9/10</b>	Sonda AUX, ingresso analogico ntc	ad es per un secondo puffer o boiler
<b>11/12</b>	Termostato Bollitore Sanitario	Per configurazione 2

morsettiere alta tensione

N° POLI	CONNESSIONI POSSIBILI	NOTE
<b>1/2/3</b>	Elettrovalvola esterna (Neutro e Linea)	1 = neutro 2 = fase lato sanitario 3 = fase lato riscaldamento
<b>4/5/6</b>	Connessione elettrica circolatore esterno (Terra, Neutro/Fase)	4 = terra 5 = neutro 6 = fase

**PREMESSA SULLA INSTALLAZIONE**

Ricordiamo che :

- l'installazione deve essere effettuata da personale qualificato
- tutte le leggi locali e nazionali e le norme europee devono essere soddisfatte nell'installazione e nell'uso del prodotto. In Italia il riferimento è la norma UNI 10683
- In caso di installazione in condominio è necessario preventivo parere positivo dell'amministratore.

Di seguito diamo alcune indicazioni a carattere generale che non sostituiscono la verifica delle norme locali e non implicano alcuna responsabilità sul lavoro dell'installatore.

**Verifica della idoneità del locale di installazione**

- Il pavimento deve poter sopportare il peso del prodotto e degli accessori.
- Posizionare il prodotto in bolla
- Non è ammessa l'installazione in camera da letto , nei bagni o in locali con presenza di altro prodotto che prelevi aria per la combustione dallo stesso locale o in locali con atmosfera esplosiva. Eventuali ventilatori di estrazione, se in funzione nello stesso ambiente o spazio in cui è installato il prodotto, possono causare problemi di tiraggio.
- In Italia verificare le compatibilità ai sensi UNI 10683 e UNI 7129 in presenza di prodotti a gas.

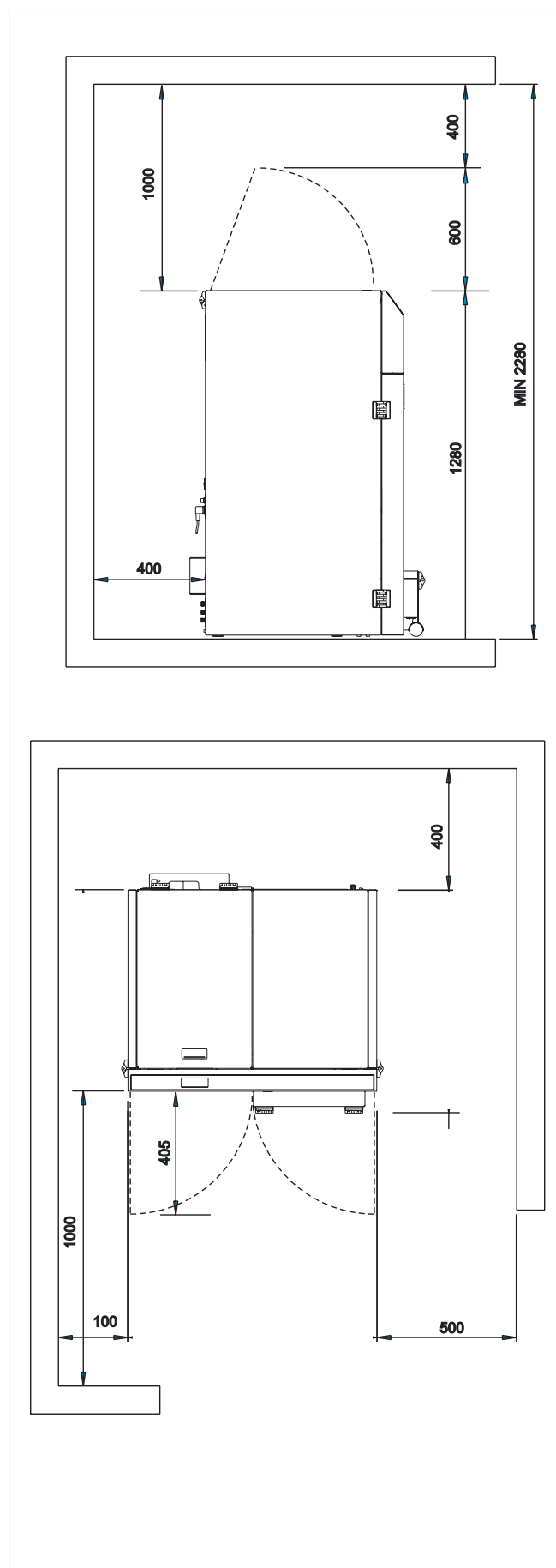
**Protezione dal calore e distanze di sicurezza**

Tutte le superfici dell'edificio adiacenti al prodotto devono essere protette contro il surriscaldamento.

Le misure di isolamento da adottarsi dipendono dal tipo di superfici presenti.

Ricordiamo di porre attenzione nel posizionamento a verificare gli spazi per la manutenzione e il caricamento del pellet

Suggeriamo di rispettare le distanze minime in mm del disegno a lato.



**VERIFICA ALLACCIAMENTO ELETTRICO  
(posizionare la presa di corrente in un punto facilmente accessibile)**

Il prodotto è fornito di un cavo di alimentazione elettrica da collegarsi ad una presa di 230V 50 Hz, preferibilmente con interruttore magnetotermico.

Variazioni di tensione superiori al 10% possono compromettere il funzionamento del prodotto.

L'impianto elettrico deve essere a norma; verificare in particolare l'efficienza del circuito di terra.

La non efficienza del circuito di terra provoca mal funzionamento di cui Edilkamin non si potrà far carico. La linea di alimentazione deve essere di sezione adeguata alla potenza dell'apparecchiatura.

Il cavo di alimentazione elettrica non deve entrare in contatto coi tubi di scarico o altre parti calde del prodotto.

**SISTEMA CAMINO  
(Canale da fumo, canna fumaria e comignolo)**

Questo capitolo è redatto secondo le norme europee EN 13384, EN 1443, EN 1856, EN 1457. L'installatore deve tenere conto di queste e di ogni altra eventuale norma locale. Il presente manuale non è in alcun modo da ritenersi sostitutivo delle norme vigenti.

Il prodotto deve essere collegato a idoneo sistema di scarico fumi che garantisca l'evacuazione in completa sicurezza dei fumi prodotti dalla combustione.

Prima del posizionamento del prodotto , l'installatore deve verificare che la canna fumaria sia idonea.

**CANALE DA FUMO, CANNA FUMARIA**

Il canale da fumo (condotto che collega il bocchettone uscita fumi del focolare con l'imbocco della canna fumaria) e la canna fumaria devono, fra le altre prescrizioni di rispetto delle norme:

- ricevere lo scarico di un solo prodotto (non sono ammessi scarichi di più prodotti insieme)
- avere uno sviluppo prevalentemente verticale
- non presentare nessun tratto in contropendenza
- avere una seziona interna preferibilmente circolare e comunque con un rapporto fra lati inferiore a 1,5
- terminare a tetto con opportuno comignolo: è vietato lo scarico diretto a parete o verso spazi chiusi, anche se a cielo libero

- essere realizzati con materiali con classe di reazione al fuoco A1 ai sensi UNI EN 13501 o analoga norma nazionale. essere opportunamente certificati , con opportuna placca camino se metallici
- mantenere la sezione iniziale

**IL CANALE DA FUMO**

Oltre alle prescrizioni generali validi per canale da fumo e canna fumaria, il canale da fumo :

- non può essere in materiale metallico flessibile
- deve essere coibentato se passa all'interno di locali non riscaldati o all'esterno
- non deve attraversare locali in cui è vietata l'installazione di generatori di calore a combustione o con pericolo di incendio o non ispezionabili.
- deve permettere il recupero della fuliggine e essere ispezionabile
- presentare massimo 3 curve con angolo massimo di 90°
- presentare un solo tratto orizzontale di lunghezza massima di 3 metri , in funzione del tiraggio. Tenere comunque conto che tratti lunghi favoriscono l'accumulo di sporcizia e sono più difficili da pulire.

**Note sulla collocazione del prodotto**

Il prodotto è progettato per funzionare con qualsiasi condizione climatica. Nel caso di particolari condizioni, come vento forte, potrebbero intervenire sistemi di sicurezza che portano in spegnimento il prodotto.

Contattare il Centro Assistenza Tecnica autorizzato Edilkamin.

**LA CANNA FUMARIA:**

Oltre alle prescrizioni generali validi per canale da fumo e canna fumaria, la canna fumaria :

- deve servire solo per lo scarico dei fumi
- deve essere correttamente dimensionata per soddisfare l'evacuazione dei fumi (EN 13384-1)
- essere preferibilmente coibentata, in acciaio con sezione interna circolare. Se rettangolare, gli spigoli devono avere raggio non inferiore a 20 mm e con un rapporto fra le dimensioni interne < 1,5
- avere normalmente un'altezza minima di 1,5 metri
- mantenere sezione costante
- essere impermeabile e isolata termicamente per garantire il tiraggio
- prevedere preferibilmente una camera di raccolta per incombusti e eventuali condense.
- Se preesistente deve essere pulita , per evitare rischi di incendio.
- a carattere di indicazione generale, si consiglia di intubare la canna fumarai se di diametro superiore ai 150 mm.

**SISTEMA INTUBATO:**

Oltre alle prescrizioni generali validi per canale da fumo e canna fumaria, il sistema intubato:

- deve funzionare in pressione negativa;
- deve essere ispezionabile
- deve rispettare le indicazioni locali.

**IL COMIGNOLO**

- deve essere di tipo antivento
- avere sezione interna equivalente a quella della canna fumaria e sezione di passaggio dei fumi in uscita pari almeno al doppio di quella interna della canna fumaria
- in caso di canne fumarie appaiate (che è bene siano distanti fra loro almeno 2 m) il comignolo che riceve lo scarico del prodotto a combustibile solido o quello del piano più alto deve sovrastare di almeno 50 cm l'altro
- deve andare oltre la zona di reflusso (in Italia riferimento norma UNI 10683 punto 6.5.8.)
- deve permettere una manutenzione del camino

**PRESA ARIA ESTERNA**

A carattere generale, suggeriamo due modi alternativi per garantire l'afflusso della indispensabile aria per la combustione.

**Presa aria indiretta**

Predisporre a livello pavimento una presa di aria di superficie utile (al netto di retine o altre protezioni) di superficie utile almeno 80 cm<sup>2</sup> (diametro 10 cm).

Consigliamo, per evitare correnti di aria, di predisporre la presa di aria dietro la stufa o dietro un radiatore.

Consigliamo di non predisporre di fronte al prodotto per evitare fastidiose correnti di aria.

**Presa aria diretta**

Predisporre una presa d'aria, di sezione utile ((al netto di retine o altre protezioni) pari alla sezione del foro di ingresso aria dietro al prodotto.

Collegare la presa d'aria al foro con un tubo anche flessibile.

Consigliamo di non superare i 3 m e di effettuare più di 3 curve, in funzione del tiraggio della canna fumaria.

L'afflusso di aria può provenire da un locale adiacente solo a patto che :

- il flusso possa avvenire senza ostacoli attraverso aperture permanenti comunicanti con l'esterno;
- il locale adiacente a quello di installazione non sia mai messo in depressione rispetto all'ambiente esterno ;
- il locale adiacente non sia adibito a autorimessa né ad attività con pericolo di incendio, né bagno, camera da letto
- il locale adiacente non sia un locale comune dell'immobile

In Italia, la norma UNI 10683 indica che la ventilazione è sufficiente anche se è comunque garantito il mantenimento della differenza di pressione fra ambiente esterno e interno uguale o minore di 4 Pa (norma UNI EN 13384-1). Di ciò deve rispondere l'installatore che rilascia la dichiarazione di conformità.



**ALLACCIAMENTO IDRAULICO**

Laguna2 P ha al suo interno :

- manometro;
- vaso di espansione chiuso

**La presenza del vaso incorporato nella caldaia NON garantisce adeguata protezione dalle dilatazioni termiche subite dall'acqua dell'intero impianto.**

**Pertanto l'installatore dovrà valutare la eventuale necessità di un vaso di espansione addizionale, in funzione del tipo di impianto asservito.**

TUTTI GLI ALTRI COMPONENTI IDRAULICI POSSONO ESSERE INSTALLATI ALL'INTERNO DELLA CALDAIA ACQUISTANDO UNO DEI KIT EDILKAMIN O PREDISPOSTI DALL'INSTALLATORE.

L' allacciamento idraulico dipende dal tipo di impianto. Esistono però alcune "regole comuni":

- L'impianto idraulico deve lavorare con pressione fra 1 e 1,5-2 bar a caldo su circuito a vaso chiuso.
- N.B.: NON VA BENE installare la caldaia in sostituzione ad esempio di una termocucina installata a vaso aperto senza adeguare il sistema espansivo portandolo a vaso chiuso.
- La presenza di un puffer (accumulo inerziale) è consigliabile ma non obbligatoria. La sua presenza ha il vantaggio di svincolare la caldaia dalle richieste "repentine" dell'impianto e di permettere l'integrazione con altre fonti di calore. Riduce i consumi e aumenta la efficienza del sistema. Edilkamin consiglia un puffer.
- La temperatura di ritorno dell'acqua alla caldaia deve essere superiore ad almeno 50-55° C per evitare fenomeni di condensa.
- Per il riscaldamento di eventuali pannelli radianti a bassa temperatura serve un puffer (accumulo inerziale) installato come da indicazioni da parte del fabbricante dei pannelli radianti stessi.
- Il materiale impiegato nel circuito deve essere adatto ad sopportare eventuali sovratemperature.
- L'installatore deve valutare secondo il tipo di acqua e di impianto se prevede prodotti condizionati . In Italia fare riferimento alla norma UNI 8065-1989 (trattamento dell'acqua negli impianti termici ad uso civile).
- Il collegamento diretto ai radiatori, per il piccolo diametro dei tubi degli stessi impedisce il regolare funzionamento.

**MANOMETRO**

posto sulla caldaia permette di leggere la pressione dell'acqua nella caldaia.

Edilkamin propone quattro kit interni (optional)

**KIT R**

per installazione unica fonte di calore senza produzione di acqua calda sanitaria

**KIT R2**

Per installazione abbinata ad una seconda caldaia senza produzione di acqua calda sanitaria con separatore impianto.

**KIT RW**

Per installazione unica fonte di calore con produzione istantanea di acqua calda sanitaria.

**KIT RW2**

Per installazione abbinata ad una seconda caldaia con produzione di acqua calda sanitaria e separatore impianto.

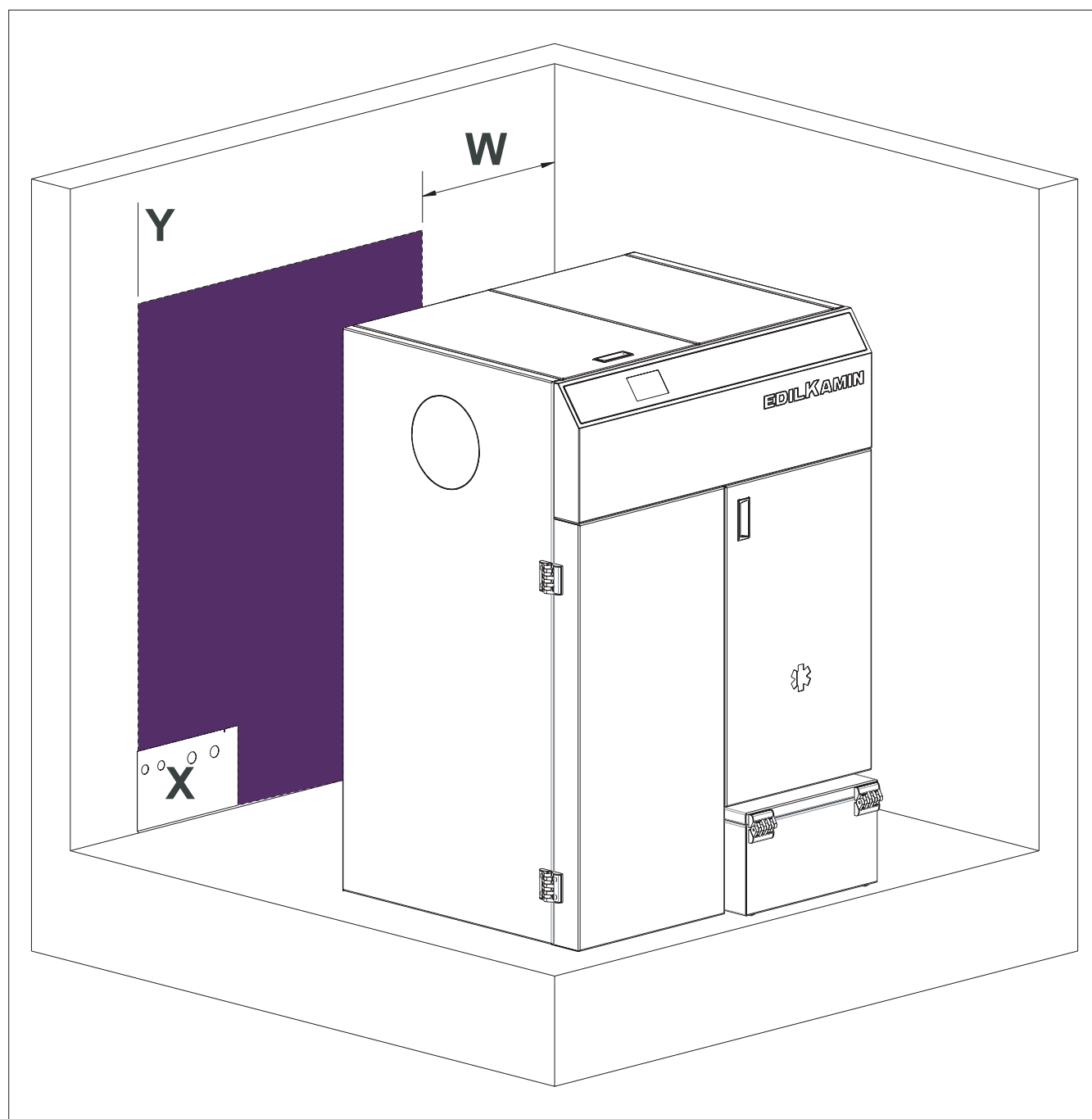
**INSTALLAZIONE dei KIT OPTIONAL** Col kit sono fornite le istruzioni per il collegamento alla caldaia

I tecnici Edilkamin hanno a disposizione una dima di carta adatta per ogni prodotto. Prestare attenzione a utilizzare quella corretta per il modello che si sta installando.

Considerando l'ingombro massimo della caldaia è possibile ricavare la posizione corretta degli attacchi idraulici.

La dima deve essere posizionata a filo pavimento e allineata al lato sinistro dell'ingombro massimo della caldaia (Y).

Ricordarsi di rispettare le distanze di installazione



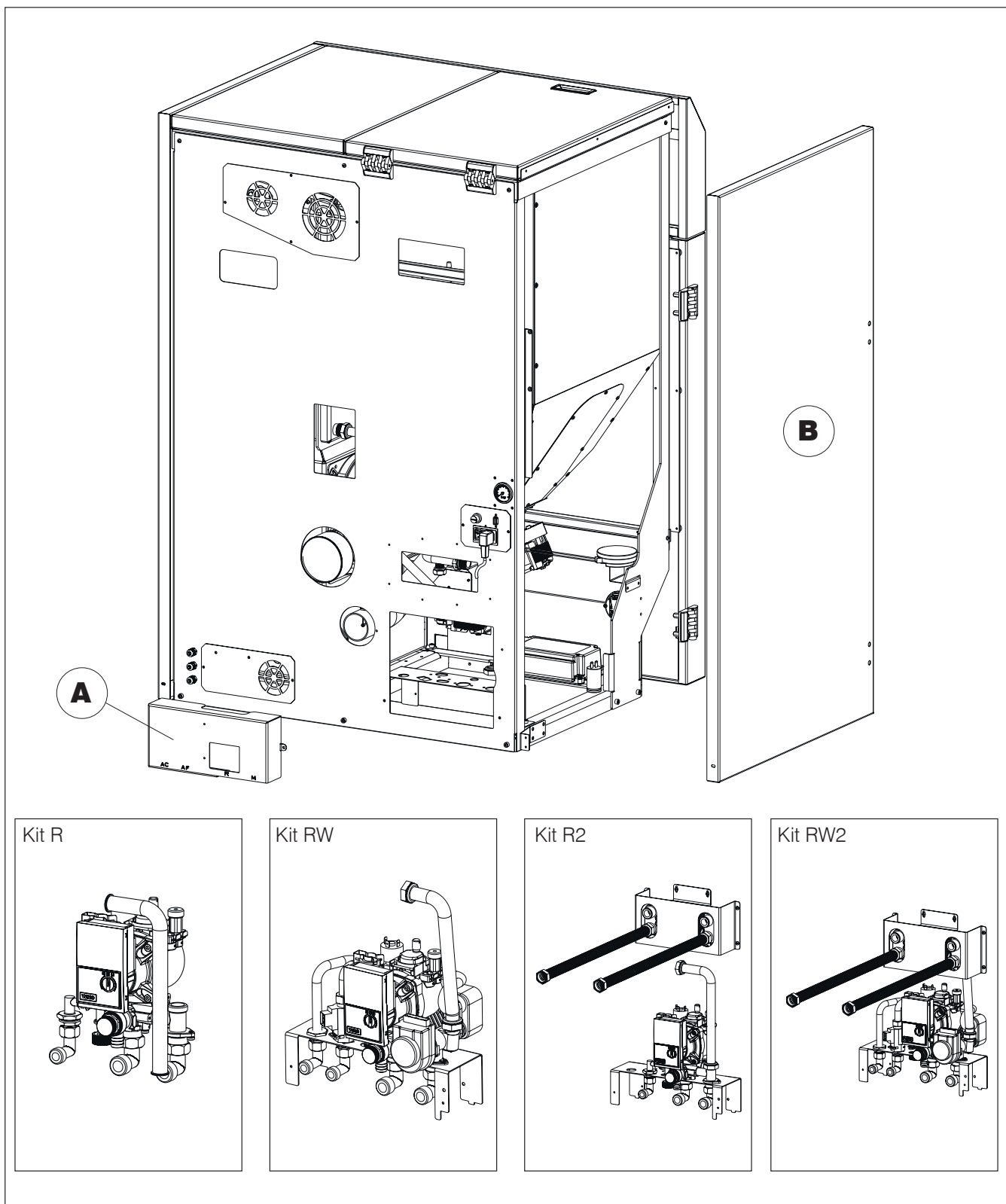
Per installare uno dei Kit R, RW, R2 o RW2 :

rimuovere il carter posteriore **(A)** svitando le viti che lo fissano alla caldaia;

rimuovere il fianco metallico **(B)** svitando le viti che lo fissano alla caldaia.

A questo punto procedere con l'installazione del kit prescelto seguendo le istruzioni con Kit stesso, avendo cura di:

- operare solo a corrente elettrica disinserita;
- verificare sempre di aver stretto i raccordi prima di caricare la caldaia

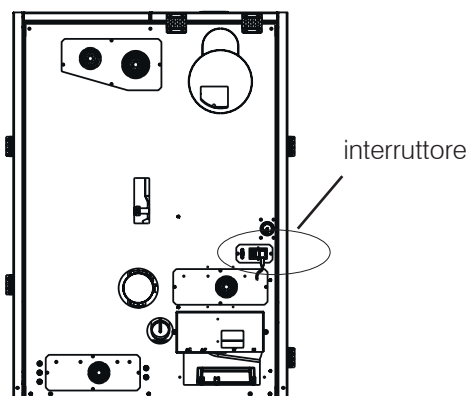


**Fasi per la prima accensione**

- Assicurarsi di aver letto e compreso il contenuto di questo manuale
- Rimuovere dal prodotto tutti i componenti infiammabili (manuali, etichette, ecc).
- Alimentare il prodotto portando l'interruttore sul retro da 0 a 1



Durante le prime accensioni si possono sviluppare leggeri odori di vernice che scompariranno in breve tempo.

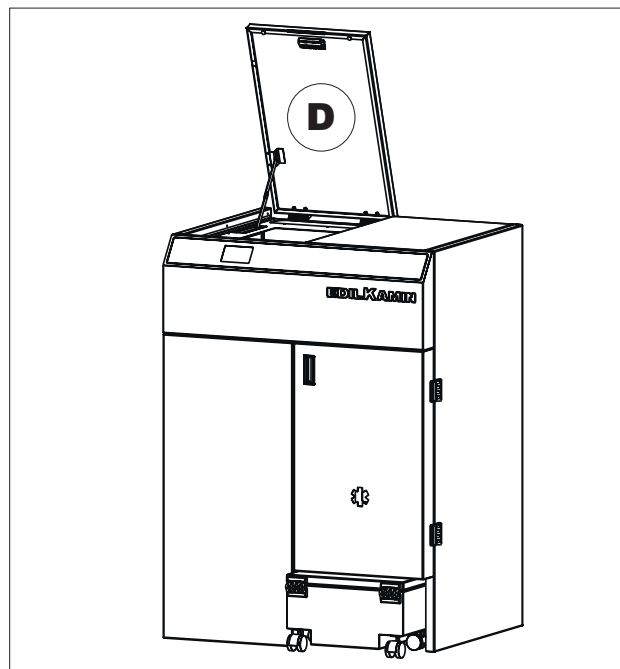


**Per caricare il pellet** (se non si usa il serbatoio aggiuntivo descritto prima) aprire il coperchio (D) sollevandolo dall'apposito incavo e inserire il pellet



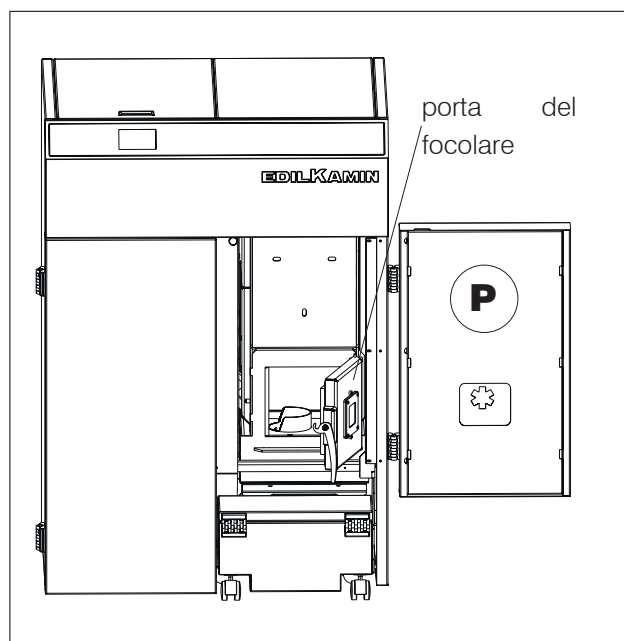
**SFIATO**

Durante il normale funzionamento lo sfiato avviene in automatico. Solo alla prima accensione, il tecnico potrà valutare la necessità di uno sfiato manuale



**Apertura porta del focolare** : la prima volta e per la pulizia

Per aprire la porta (a caldaia fredda) , aprire la porta (C) destra guardando frontalmente e poi la porta del focolare.



**Caricamento Pellet e note sul combustibile**

Usare pellet di legno di classe A1 ai sensi norma UNI EN ISO 17225-2 o analoghe norme locali che prevede ad esempio le seguenti caratteristiche.

- diametro 6 mm;
- lunghezza 3-4 cm
- umidità < 10 %

Per il rispetto dell'ambiente e della sicurezza , NON bruciare, fra gli altri :plastica, legno verniciato, carbone, cascami di corteccia.

Non usare il prodotto come inceneritore



Attenzione

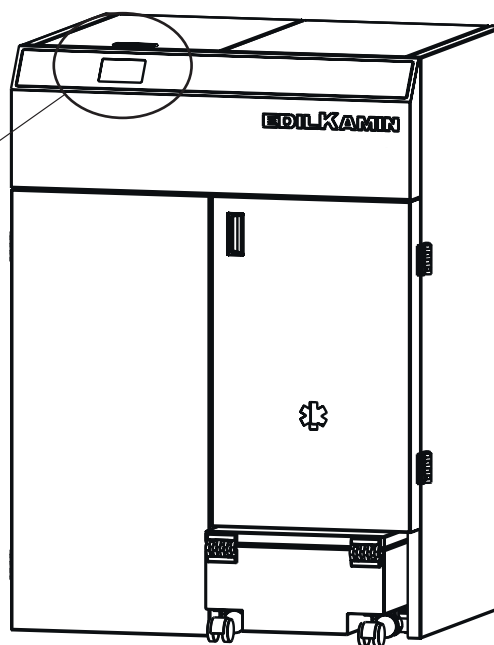
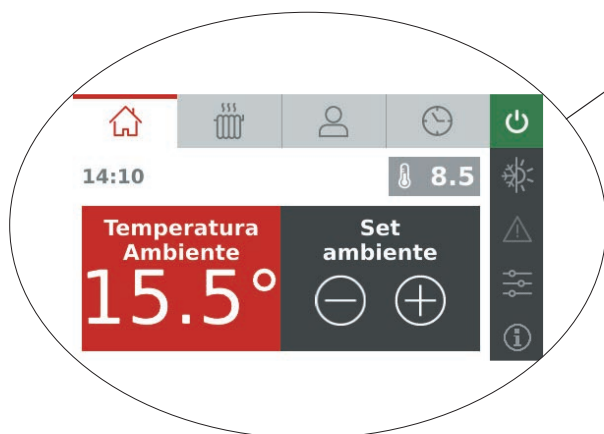
L'uso di combustibile diverso può provocare danni al prodotto

**INTERFACCIA**

**L'unica interfaccia è il display touch a bordo caldaia (esempio a lato)**

**Non sono previsti né radiocomandi né telecomandi optional.**

Le visualizzazioni seguono contestualmente le funzioni e sono descritte nei paragrafi seguenti

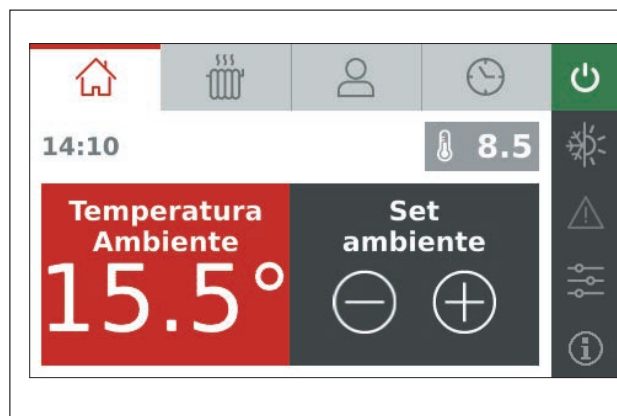
**MODALITA' DI FUNZIONAMENTO (dettagli alle pagine seguenti)**










Una volta che il tecnico (Centro di Assistenza Tecnico Edilkamin) ha impostato la "configurazione di impianto" (disponibili 5 configurazioni in tabella), potete accedere alle seguenti regolazioni.

La prima operazione è la pressione del tasto ON/OFF per portare la caldaia in stato di ON, cioè pronta per eventuali richieste di calore.

Modalità	Grandezze impostabili	Risultato sul funzionamento della caldaia
ESTATE /INVERNO	Modalità di funzionamento Estate o Inverno	Nelle opportune configurazioni impostate dal tecnico, evita si riscaldino i radiatori, permettendo solo il riscaldamento dell' accumulo sanitario.
AUTOMATICA	temperatura ambiente	la caldaia lavora con l'obiettivo di raggiungere la temperatura ambiente desiderata e lavora alla potenza minima una volta raggiunta la temperatura desiderata
STAND BY	temperatura ambiente desiderata	la caldaia lavora con l'obiettivo di raggiungere la temperatura ambiente desiderata e la caldaia si spegne (dopo un numero di minuti impostabili di funzionamento alla potenza minima al raggiungimento della temperatura desiderata)
PROGRAMMAZIONE ORARIA	temperatura ambiente desiderata, scelta nei vari giorni della settimana	la caldaia risponde alle richieste di calore negli orari impostati

## Descrizione del display (esempio a lato)



Riferimento in figura	Parametri che si possono leggere o variare (dettagli sulle schermate alle pagine seguenti)	NOTE
	Regolazione temperatura ambiente	
	Visualizzazione configurazione di impianto e impostazione delle temperature (esempio: acqua in caldaia, puffer, ecc)	
	Regolazione impostazioni utente: <ul style="list-style-type: none"> <li>• data e ora</li> <li>• display</li> <li>• avvisi acustici</li> <li>• lingua</li> <li>• tempo per pulizia schermo</li> <li>• visualizzazione versione del firmware</li> </ul>	
	Programmazione oraria	
	ON/OFF :per portare la caldaia in stato di ON, cioè pronta per eventuali richieste di calore.	
	Regolazione funzionamento estate /inverno	
	Visualizzazione eventuali allarmi	
	Menù tecnico (non coperto da password per tecnico solo la possibilità di scaricare il manuale per l'uso e l'installazione)	
	Informazioni	

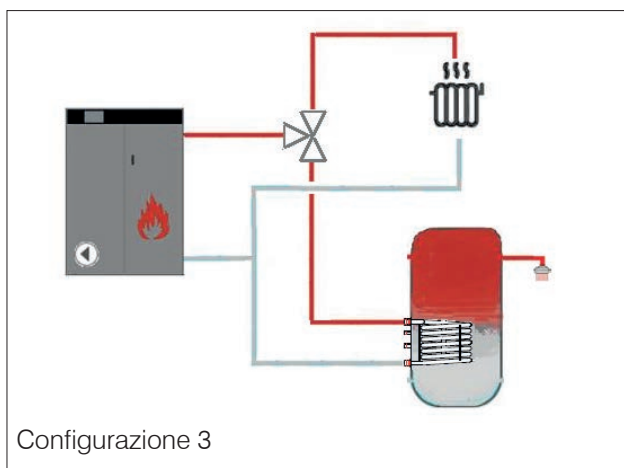
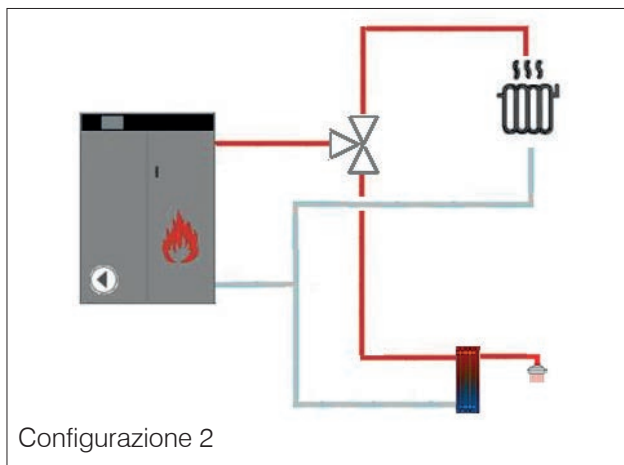
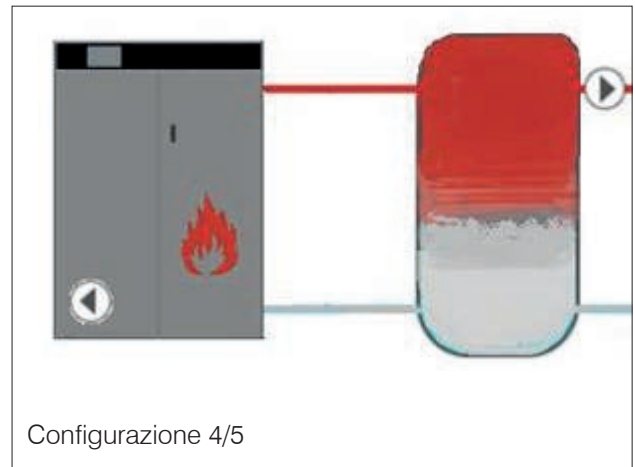
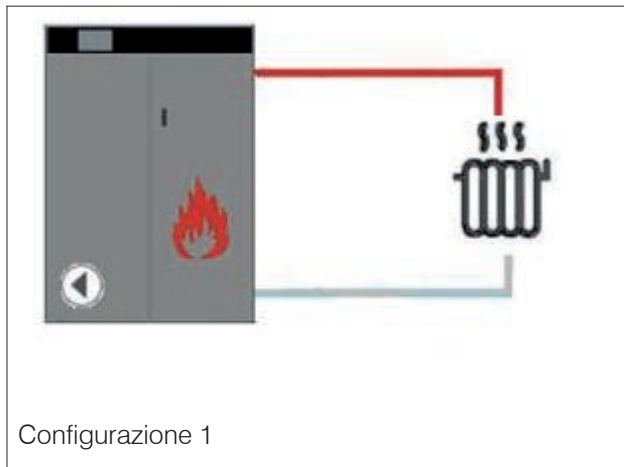
	<b>Configurazione</b>	<b>Sonde collegabili da installatore e gestite dalla configurazione</b>
1	riscaldamento con sonda ambiente /termostato ambiente	Sonda ntc ambiente o termostato ambiente esterno
2	riscaldamento con sonda ambiente/termostato ambiente + ACS istantanea + accumulo (opzionale)	Sonda ntc ambiente o termostato ambiente esterno
2	riscaldamento con sonda ambiente/termostato + ACS bollitore (a serpentina) con termostato (collegato come flussostato)	Sonda ntc ambiente o termostato ambiente esterno Flussostato
3	stufa riscaldamento e sonda ambiente/termostato ambiente + ACS bollitore (a serpentina) con sonda ntc	Sonda ntc ambiente o termostato ambiente esterno Sonda ntc bollitore
4	riscaldamento con Puffer e termostato e pompa di rilancio con sonda ambiente/termostato ambiente	Termostato esterno puffer
5	riscaldamento con Puffer e sonda ntc pompa di rilancio con sonda ambiente/termostato ambiente	Sonda ntc Puffer

Laguna2 P esce di fabbrica con la configurazione 1

#### **ABBINAMENTI POSSIBILI FRA KIT E CONFIGURAZIONI**

**Si tratta di suggerimenti per favorire l'installazione**

Kit Edilkamin	Configurazione su scheda elettronica Laguna2 P	NOTE
Kit R	1 / 3* / 4 / 5	* è necessario acquistare una valvola a tre vie esterna e collegarla elettricamente
Kit RW	2	
Kit R2	1	
Kit RW2	2	





**MODO DI USO**

Le visualizzazioni seguono contestualmente le funzioni e sono descritte nei paragrafi seguenti.

La logica di Laguna2 P ragiona su Schede che si "aprono" poi su una o più schermate (i numeri riprendono quelli usati nella descrizione del pannello):

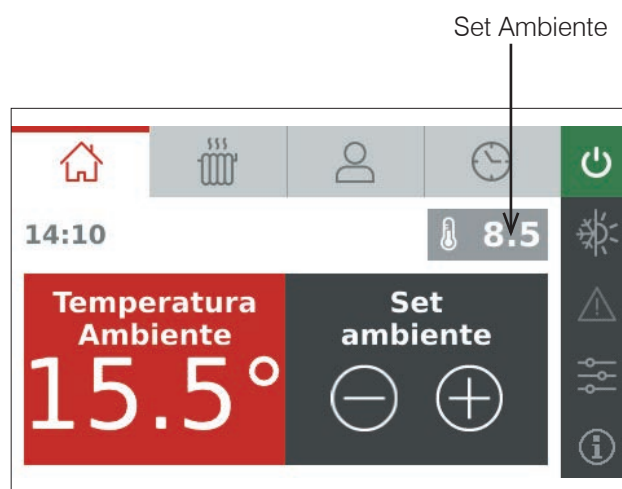
1. Scheda Ambiente (una schermata) ;
2. Scheda Impianto (una schermata) ;
3. Scheda Impostazioni Utente (cinque schermate successive) ;
4. Scheda Programmazione Oraria (una schermata)

**1. Scheda Ambiente (una schermata)**

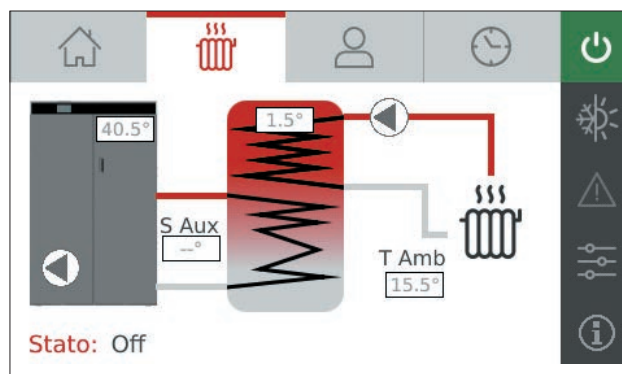
Permette di impostare la temperatura desiderata in ambiente (se collegata sonda ntc) e leggere la temperatura attuale



Di seguito la descrizione delle operazioni da effettuare.

**2. Scheda Impianto (una schermata)**

Permette di visualizzare il tipo di configurazione impostata e visualizzare e variare le temperatura dell'acqua in caldaia, nel puffer, ecc



### 3. Scheda Impostazioni Utente (cinque schermate successive)

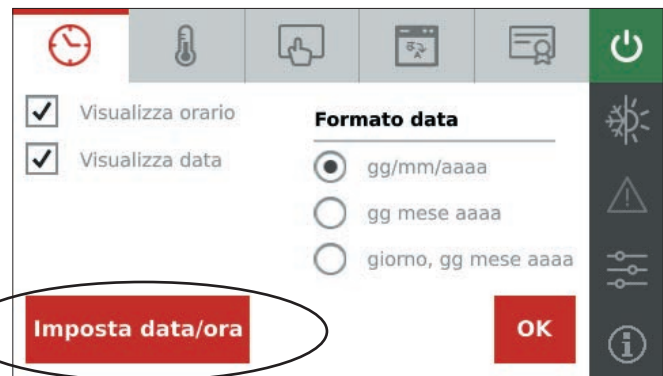
Permette di visualizzare e impostare:

- 3.1 data e ora
- 3.2 isteresi delle temperature
- 3.3 caratteristiche del display (colore testi e il tempo di inattività per pulirlo); avvisi acustici;
- 3.4 lingua
- 3.5 visualizzazione versione del firmware

Per modificare un campo, selezionarlo toccando il touchscreen in corrispondenza del campo da variare e poi variarlo toccando i simboli di incremento/decremento.

#### 3.1 Schermate data e ora (due consecutive)

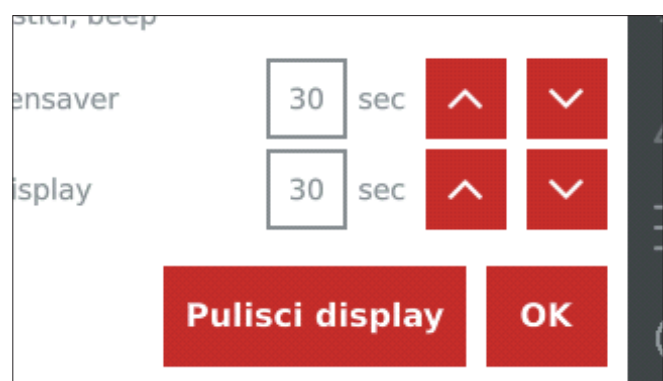
premendo viene visualizzata la schermata sotto



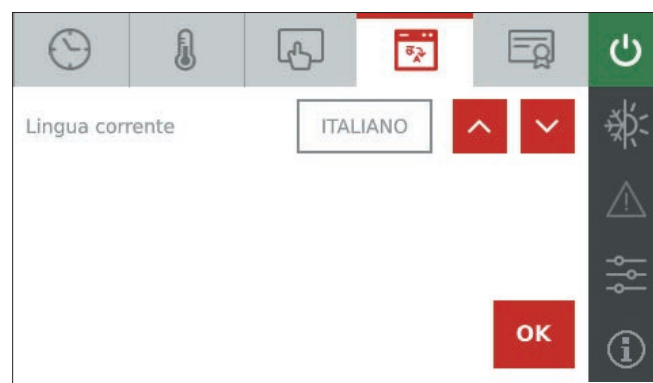
#### 3.2 Schermate isteresi della temperatura



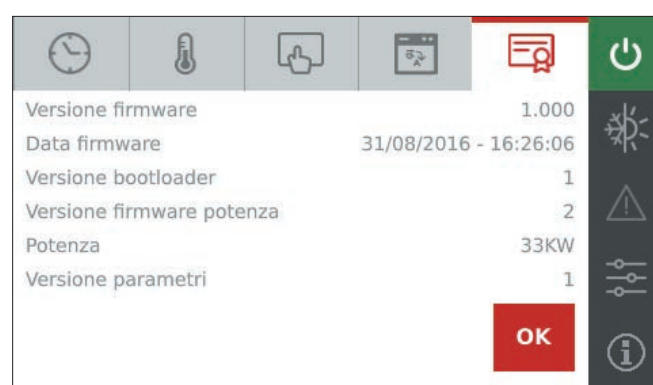
#### 3.3 Schermate caratteristiche del display (colore testi e il tempo di inattività per pulirlo); avvisi acustici.



## 3.4 Schermata scelta lingua

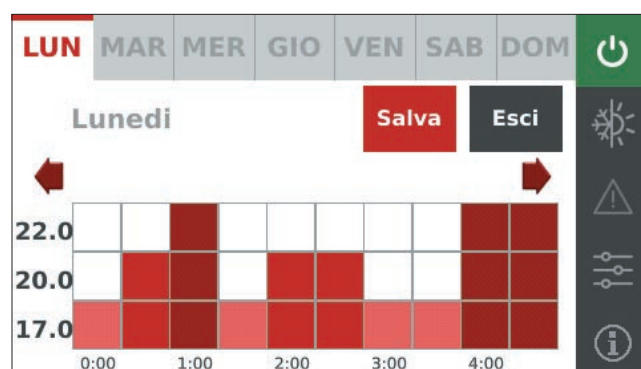


## 3.5 Schermate visualizzazione versione del firmware



#### 4. Scheda Programmazione Oraria (una schermata)

Permette di impostare il profilo di temperatura giornaliero, modificabile disegnando con il dito il profilo.



**MODO DI USO**

Le visualizzazioni seguono contestualmente le funzioni e sono descritte nei paragrafi seguenti.

I tasti laterali regolano o permettono di visualizzare:

5. **ON OFF della caldaia** 
6. **Estate /Inverno** 
7. **Elenco Allarmi** 
8. **Menù tecnico** 
9. **Menù informazioni** 

**5. ON/OFF della caldaia**

Serve per portare la caldaia in stato di ON, cioè pronta per eventuali richieste di calore, o in stato di OFF

**6. Estate/inverno**

attivo nelle configurazioni 2,3,4,5

Nelle configurazioni 2 e 3 abilitando la funzione "estate" viene inibita la deviazione della valvola a 3 vie verso l'impianto di riscaldamento, al fine di evitare che i radiatori scaldino. Quindi il flusso è sempre diretto verso il sanitario.

Quando attivo l'opzione "estate", si abilita automaticamente la funzione auto-eco (non disattivabile). La sonda ambiente/termostato esterno non vengono ascoltati (anche se abilitato il termostato esterno)

Nelle configurazioni 4 e 5 (puffer) in "estate" viene inibita la pompa dopo il puffer..

**7. Elenco allarmi della caldaia**

Permette di leggere gli allarmi della caldaia



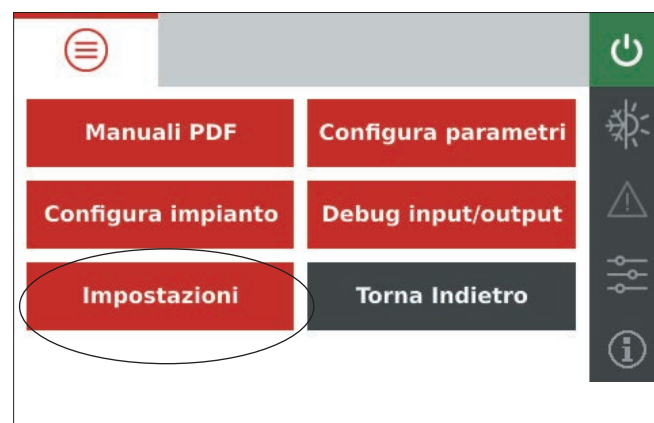
La numerazione continua quella iniziata nei paragrafi precedenti.



### 8. Menù tecnico della caldaia

Permette di :

- scaricare il manuale di uso
- impostare alcuni parametri di funzionamento
- al solo tecnico di accedere a parametri di regolazione

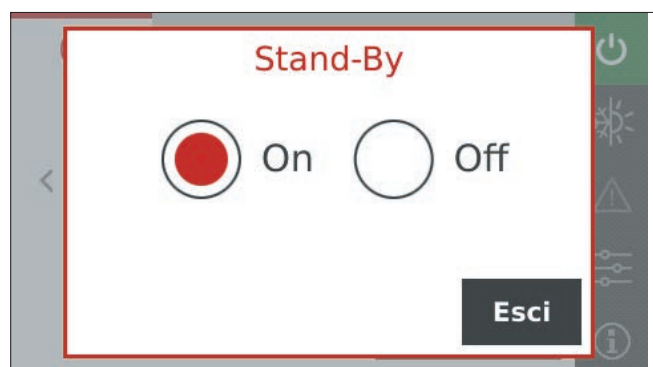
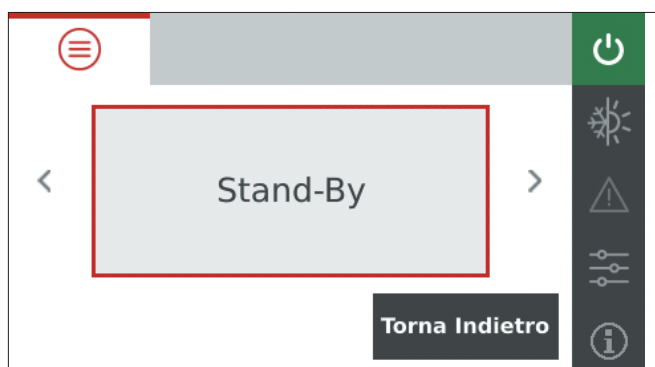


### 8. Menù tecnico della caldaia

#### Impostazioni:

- Abilitazione Cronotermostato (On/off)
- Forza Pulizia : esegue una pulizia della caldaia a caldaia spenta
- Carico Coclea : a caldaia spenta riempie la coclea (On/Off)
- Abilitazione Termostato Esterno (On/Off)
- Stand By (On/Off)
- Timer Spegnimento da Stand By (scelta dei minuti)
- Caldaia ausiliaria presente (On/Off)







### 5. Menu Informazioni

Informazioni sul funzionamento per il tecnico.



### FUNZIONI PARTICOLARI AUTOMATICHE

**ANTIGELO** :sotto i 5°C rilevati dalla sonda lettura temperatura acqua la scheda elettronica attiva il circolatore in continuo per evitare che l'acqua geli

**ANTIBLOCCO** : a caldaia alimentata elettricamente ma spenta, la scheda elettronica attiva il circolatore per 1 minuto ogni 24 ore per evitare blocchi dovuti alle incrostazioni.

Laguna2 P è una caldaia automatica:

- il bruciatore è autopulente
- i turbolatori di pulizia dei tubi di scambio sono con movimento automatico

Ogni 8 ore di funzionamento la caldaia (se non c'è richiesta di Acqua Calda Sanitaria) si spegne per garantire la pulizia del bruciatore.

Grazie a quanto sopra è necessaria solo una verifica mensile del prodotto



### AVVERTENZE PER LA MANUTENZIONE

- **Prima di effettuare qualsiasi manutenzione, scollegare il prodotto dalla rete di alimentazione elettrica.**
- **Una regolare manutenzione è alla base del buon funzionamento del prodotto.**
- **La mancata manutenzione non permette al prodotto di funzionare regolarmente.**
- **Eventuali problemi dovuti alla mancata manutenzione causeranno la decadenza della garanzia.**
- **Non scaricare i residui della pulizia nel serbatoio del pellet.**
- **Non aspirare mai la cenere calda, compromette l'aspiratore impiegato e mette a rischio di incendio i locali domestici.**
- **E' vietata ogni modifica non autorizzata.**
- **Utilizzare pezzi di ricambio originali. L'impiego di componenti non originali implica la decadenza della garanzia**

### MANUTENZIONE STAGIONALE (a cura del centro assistenza tecnica)

Consiste nella pulizia generale interna ed esterna.

### In caso di un uso molto frequente del prodotto, si consiglia la pulizia del canale e del condotto passaggio fumi ogni 3 mesi.

Pulire comunque il sistema camino almeno una volta all'anno (verificare se nella propria nazione esiste una normativa al riguardo).

Nel caso di omissioni di regolari controlli e della pulizia, si aumenta la probabilità di un incendio del comignolo.

### PERIODO DI FERMO ESTIVO

Nel periodo di non utilizzo, lasciare chiusi tutte le porte, sportelli e coperchi della caldaia.

Consigliamo di svuotare il pellet nel serbatoio.

### RICAMBI

per eventuali componenti di ricambio, contattare il rivenditore o il tecnico.

L'uso di componenti non originali provoca rischi al prodotto e esonare Edilkamin da ogni responsabilità su eventuali danni da ciò derivanti.

### SMALTIMENTO

Alla fine della vita utile, smaltire il prodotto secondo le norme vigenti.



Ai sensi dell'art. 26 del Decreto Legislativo 14 marzo 2014, n. 49 "Attuazione della direttiva 2012/19/UE sui rifiuti di apparecchiature elettriche ed elettroniche (RAEE)". Il simbolo del cassonetto barrato riportato sull'apparecchiatura o sulla sua confezione indica che il prodotto alla fine della propria vita utile deve essere raccolto separatamente dagli altri rifiuti. L'utente dovrà, pertanto, conferire l'apparecchiatura giunta a fine vita agli idonei centri comunali di raccolta differenziata dei rifiuti elettrotecnici ed elettronici. L'adeguata raccolta differenziata per l'avvio successivo dell'apparecchiatura dismessa al riciclaggio, al trattamento e allo smaltimento ambientalmente compatibile contribuisce ad evitare possibili effetti negativi sull'ambiente e sulla salute e favorisce il reimpiego e/o riciclo dei materiali di cui è composta l'apparecchiatura.



**VERIFICA MENSILE**

Aprire la porta e verificare :

- il livello del cassetto cenere e in caso svuotarlo;
- la pulizia del bruciatore, in caso di sporcizia pulirlo;
- l'usura eventuale della "paletta" nel braciere (la sua usura dipende dalle condizioni di uso e di installazione.) In caso di usura, contattare il tecnico.

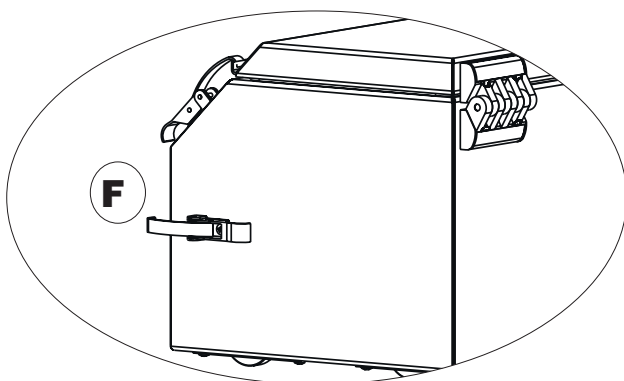
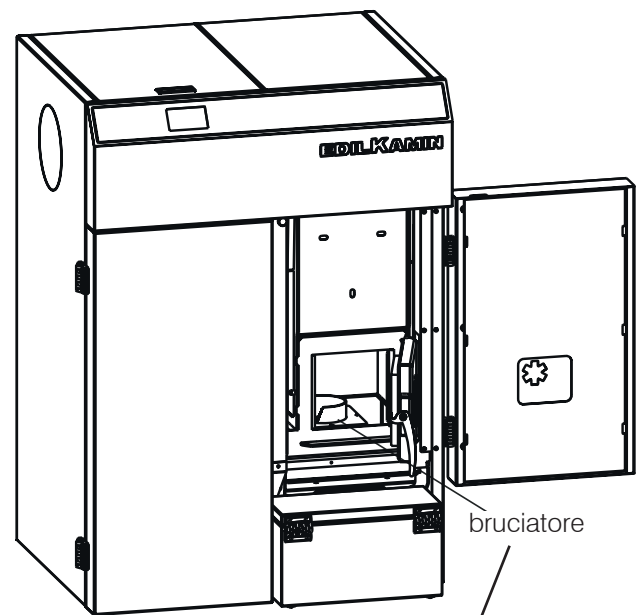
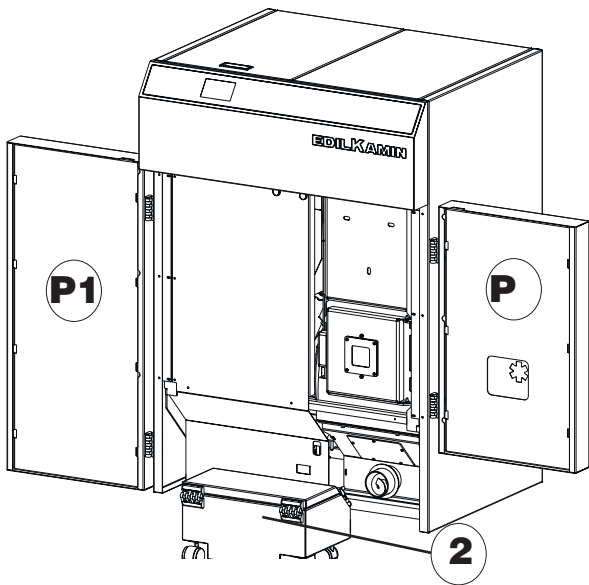
L'unico refrattario interno è il deflettore superiore che non deve essere movimentato se non dal tecnico a fine stagione.

PER TOGLIERE IL CASSETTO CENERE:

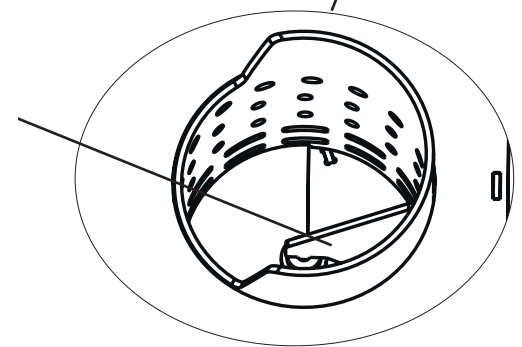
- aprire entrambe le porte frontali (**P e P1**)
- sganciare i fermi sul lato del cassetto
- togliere il cassetto (**2**)

PER VERIFICARE LA PULIZIA DEL BRUCIATORE

- aprire le porte esterna (P) e interna ;
- PRIMA di estrarre il bruciatore verificare la pulizia interna (dettaglio sotto)



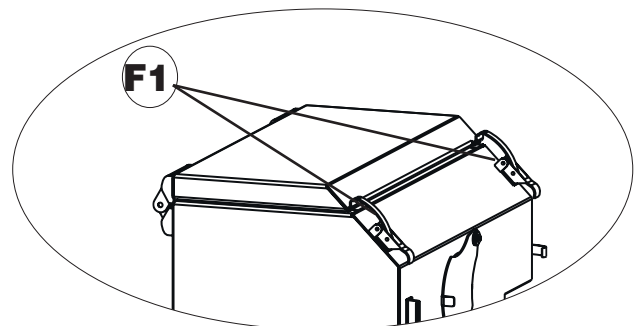
paletta



Se il cassetto non viene ben reinserito, la caldaia non si accende, grazie a un microinterruttore che rileva la posizione del cassetto.

Per aprire il cassetto:

- sganciare i due fermi superiori (F1)



**In caso di problemi , il prodotto esegue in automatico l'operazione di spegnimento. Il display mostra la motivazione(vedere sotto).**

**Non staccare l'alimentazione elettrica.**

**Per riavviare il prodotto, lasciare avvenire la procedura di spegnimento e quindi premere il tasto ON/OFF del pannello.**

**Prima di riaccendere il prodotto,verificare la causa del blocco e RIPULIRE il focolare**

**SEGNALAZIONI DI EVENTUALI CAUSE DI BLOCCO E INDICAZIONI E RIMEDI:**

SEGNALAZIONE	INCONVENIENTE	AZIONI
<b>H01</b>	interviene se la portata di aria di combustione in ingresso scende sotto un livello prestabilito	<ul style="list-style-type: none"> <li>• Verificare che la porta del focolare sia chiusa</li> <li>• Verificare la pulizia della caldaia, dello scarico e del condotto di aspirazione aria di combustione.</li> </ul>
<b>H02</b>	interviene se la scheda non rileva i corretti giri del ventilatore fumi	<ul style="list-style-type: none"> <li>• Contattare il tecnico</li> </ul>
<b>H03</b>	interviene se la termocoppia rileva una temperatura fumi inferiore a un valore impostato interpretando ciò come assenza di fiamma	<ul style="list-style-type: none"> <li>• Verificare la mancanza pellet nel serbatoio</li> <li>• Contattare il tecnico</li> </ul>
<b>H04</b>	interviene se nel tempo previsto la fase di accensione non dà esito positivo	Distinguere i due casi seguenti: NON è comparsa fiamma : <ul style="list-style-type: none"> <li>• Verificare il posizionamento e pulizia del braciere</li> <li>• Verificare presenza di pellet nel serbatoio e nel braciere</li> <li>• Provare ad accendere con un po' di diavolina (sentire il tecnico prima)</li> </ul> E' comparsa fiamma : <ul style="list-style-type: none"> <li>• Contattare il tecnico</li> </ul>
<b>H05</b>	Spegnimento per sovratemperatura acqua	<ul style="list-style-type: none"> <li>• Verificare non ci siano state interruzioni di corrente, ripristinare e , se si ripresenta, contattare il tecnico</li> </ul>
<b>H06</b>	interviene se la scheda elettronica rileva che la termocoppia di lettura temperatura fumi è rotta o scollegata	Contattare il tecnico
<b>H07</b>	Spegnimento per superamento temperatura massima fumi.	<ul style="list-style-type: none"> <li>• Verificare il tipo di pellet (in caso di dubbi chiamare il tecnico)</li> <li>• contattare il tecnico</li> </ul>
<b>H08</b>	Spegnimento per eccessiva temperatura nel prodotto	<ul style="list-style-type: none"> <li>• Verificare il corretto posizionamento del cassetto (in caso di dubbi chiamare il tecnico)</li> <li>• contattare il tecnico</li> </ul>

<b>SEGNALAZIONE</b>	<b>INCONVENIENTE</b>	<b>AZIONI</b>
<b>H09</b>	Spegnimento per rottura del motoriduttore.	<ul style="list-style-type: none"> <li>• Contattare il tecnico</li> </ul>
<b>H10</b>	Spegnimento per intervento del pressostato di sicurezza.	<ul style="list-style-type: none"> <li>• Verificare la pulizia della stufa , dello scarico</li> <li>• Contattare il tecnico</li> </ul>
<b>H11</b>	Spegnimento per sovratemperatura della scheda elettronica.	<ul style="list-style-type: none"> <li>• Contattare il tecnico</li> </ul>
<b>H12</b>	Guasto della sonda temperatura ambiente.	<ul style="list-style-type: none"> <li>• Contattare il tecnico</li> </ul>
<b>H13</b>	Guasto della sonda di lettura temperatura in caldaia	<ul style="list-style-type: none"> <li>• Contattare il tecnico</li> </ul>
<b>H14</b>	Guasto della sonda di lettura temperatura nel puffer	<ul style="list-style-type: none"> <li>• Contattare il tecnico</li> </ul>
<b>H15</b>	Spegnimento per intervento del termostato sicurezza acqua	<ul style="list-style-type: none"> <li>• Contattare il tecnico</li> </ul>
<b>H16</b>	Spegnimento per intervento del pressostato lato acqua	<ul style="list-style-type: none"> <li>• Verificare che la caldaia contenga acqua in pressione, leggere il manometro</li> <li>• Contattare il tecnico</li> </ul>
<b>H17</b>	Spegnimento per problemi alla pulizia automatica del bruciatore	<ul style="list-style-type: none"> <li>• A caldaia fredda, verificare la pulizia del bruciatore e pulire. Se si ripresenta anche con uso di pellet di buona qualità e caldaia pulita, contattare il tecnico</li> </ul>

**In caso di Black Out**

<b>Condizione</b>	<b>Comportamento della caldaia al ritorno della corrente</b>
Durata Black Out < 10 secondi	riprende il funzionamento in corso
urata Black Out > 10 secondicon la caldaia accesa o in fase di accensione	riprende il funzionamento in corso, dopo aver effettuato lo spegnimento.
Durata Black Out > 10 secondi con la caldaia in fase di spegnimento	riprende la fase di spegnimento

**In caso di mancato avvio delle pulizie automatiche:**

- verificare che la porta del focolare sia chiusa

**SEGNALAZIONI CHE NON PROVOCANO SPEGNIMENTO MA SONO SOLO AVVISI**

<b>Icona rossa a display su elenco allarmi, ma prodotto funzionante</b>	Compare dopo che il prodotto ha superato il numero di ore di lavoro impostate per la pulizia del prodotto. Nella pagina degli allarmi viene visualizzato "CONSIGLIATA PULIZIA DEL PRODOTTO"	<ul style="list-style-type: none"> <li>• Contattare il tecnico</li> </ul>
---	---	---

**TERMOSTATO DI RIARMO**

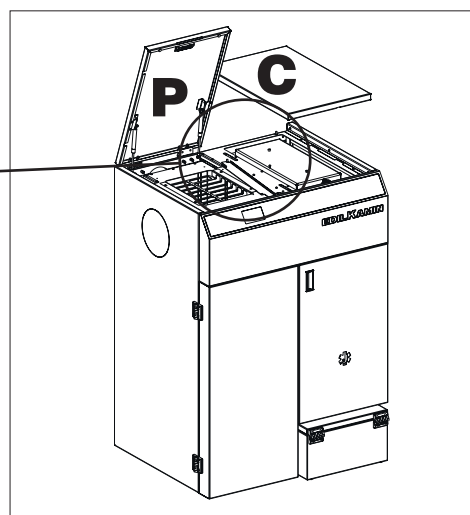
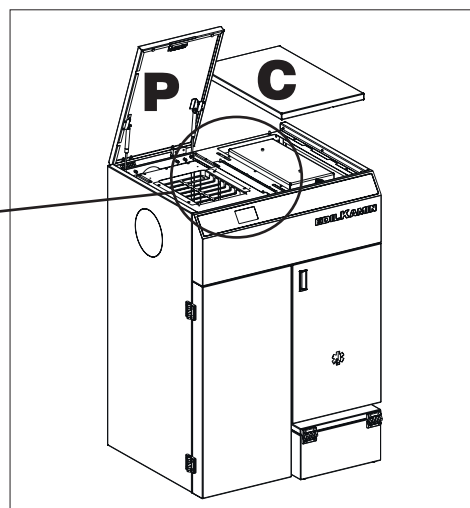
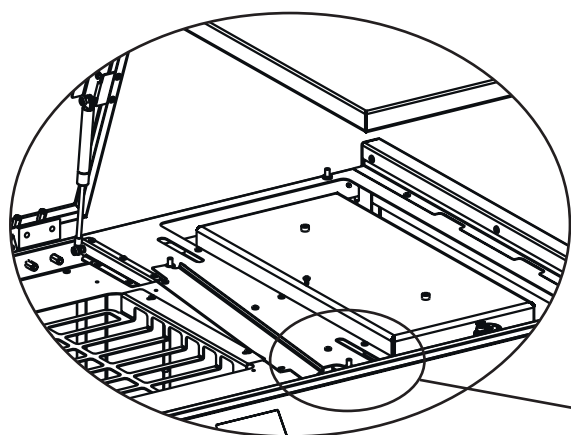
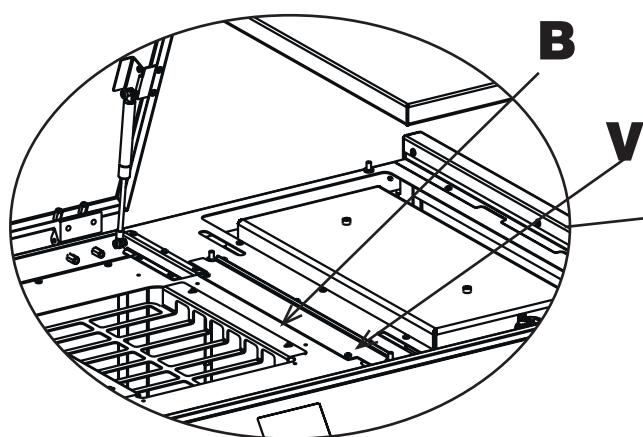
**In caso di mancato caricamento del pellet,**

soprattutto a seguito di interruzione di corrente elettrica, verificare l'intervento del termostato di sicurezza **(A)**. In caso di temperatura troppo alta, lancia una fase di spegnimento interrompendo l'alimentazione elettrica al motoriduttore.

Per accedere al termostato:

- aprire il coperchio pellet (P) e sollevare il coperchio a lato (C)
- svitare la vite (V) per poter ruotare leggermente la staffa (B)

Nel caso che il termostato sia intervenuto, deve essere riarmato schiacciando con delicatezza con un oggetto fine.





## INDEX

---

Consignes de sécurité	40
Données techniques	41
Dimensions	43
Emballage	46
Option Chargement des granulés A vis sans fin	48
Raccordements électriques	49
Installation	50
Instructions d'utilisation	57
Entretien	68
Conseils en cas d'éventuels inconvénients	70

---

EDILKAMIN S.p.a. ayant son siège social Via Vincenzo Monti 47 - 20123 Milano - Code fiscal et N° TVA 00192220192

Déclare sous sa propre responsabilité que :

La chaudière à granulés ci-dessous est conforme à la directive machines 2006/42/CE et à la norme européenne harmonisée EN 303-5:2012.

CHAUDIÈRE À GRANULÉS, marque commerciale EDILKAMIN, dénommée LAGUNA2 P18 - LAGUNA2 P24 - LAGUNA2 P29  
N° de SÉRIE : Réf. Plaque données  
Déclaration de conformité

La société déclare en outre que :

les chaudières à granulés de bois LAGUNA2 P18 - LAGUNA2 P24 - LAGUNA2 P29

respectent les exigences des directives européennes suivantes :

2014/35/UE - Directive basse tension

2014/30/UE - Directive compatibilité électromagnétique

---

Madame/Monsieur,

Nous vous remercions et nous vous félicitons d'avoir choisi notre produit. Avant de l'utiliser, veuillez lire attentivement ce manuel, afin de profiter pleinement et en toute sécurité de toutes les prestations offertes par le produit.

Ce manuel fait partie intégrante du produit. Nous vous demandons de le conserver pendant toute la durée de vie du produit. En cas de perte, en demander une copie au revendeur ou le télécharger de l'espace de téléchargement sur le site [www.edilkamin.com](http://www.edilkamin.com)

Après avoir déballé le produit, contrôlez que le contenu est intact et complet.

En cas d'anomalie, veuillez contacter immédiatement le revendeur auprès duquel vous avez effectué l'achat, et lui remettre une copie du livret de garantie et de la facture.

L'installation et l'utilisation de l'appareil doivent être conformes aux lois locales et nationales ainsi qu'aux normes européennes. Pour l'installation et pour tout aspect non expressément mentionné, se référer aux réglementations locales en vigueur dans chaque pays.

Les schémas figurant dans ce manuel sont indicatifs : par conséquent ils ne se réfèrent pas strictement au produit spécifique et ne sont en aucun cas définitifs.

Le produit est identifié de manière univoque par un numéro, le « coupon de contrôle », qui se trouve sur le certificat de garantie.

Nous vous demandons de conserver :

- le certificat de garantie que vous avez trouvé dans le produit
- la preuve d'achat que le revendeur vous a remise
- la déclaration de conformité que l'installateur vous a remise.

Les conditions de garantie sont indiquées dans le certificat de garantie que vous trouverez dans le produit.

Le premier allumage de la part d'un technicien autorisé est une opération prévue en Italie par la norme UNI 10683 et recommandée dans tous les pays pour optimiser l'utilisation du produit.

Cette opération prévoit :

- le contrôle des documents de l'installation (déclaration de conformité) et de la situation effective de l'installation elle-même
- le réglage du produit en fonction des conditions d'installation et d'utilisation réelles
- l'explication au client final et la remise de la documentation complémentaire (fiche de premier allumage).

Le premier allumage permet d'obtenir toutes les performances du produit en toute sécurité.

Le premier allumage est nécessaire pour l'activation de la garantie conventionnelle du producteur Edilkamin. La garantie conventionnelle n'est valable que dans le pays où le produit a été acheté.

À défaut d'exécution du premier allumage par un technicien autorisé, Edilkamin ne pourra pas assurer la garantie conventionnelle. Consultez à ce propos le certificat de garantie que vous trouverez dans le produit. Les conditions susmentionnées n'excluent pas la responsabilité du revendeur en ce qui concerne la garantie légale.

La garantie ne couvre que les défauts de fabrication effectifs et non pas, par exemple, des problèmes liés à l'installation ou au réglage.

### SIGNIFICATION DES SYMBOLES

Les symboles suivants sont utilisés à l'intérieur de ce manuel :



#### ATTENTION :

il faut avoir lu attentivement et bien compris le message dont il s'agit car le non-respect de son contenu peut endommager sérieusement le produit et mettre en danger la sécurité des personnes qui l'utilisent.



#### INFORMATIONS :

le non-respect des consignes compromet l'utilisation du produit.



#### SÉQUENCE OPÉRATIONNELLE :

suivre les instructions relatives aux procédures à respecter pour les opérations décrites

- Le produit n'a pas été conçu pour être utilisé par des personnes, y-compris les enfants, dont les capacités physiques, sensorielles ou mentales sont réduites.
- Le produit n'a pas été conçu pour la cuisson.
- Le produit a été conçu pour brûler des granulés de bois de catégorie A1 conformément à la norme UNI EN ISO 17225-2, selon les quantités et des modalités décrites dans ce manuel.
- Le produit a été conçu pour un usage interne et dans des milieux exposés à un taux d'humidité normal.
- Conserver le produit dans un lieu sec, à l'abri des intempéries.
- Pour la garantie légale et conventionnelle, se référer au certificat de garantie inclus dans le produit : à noter notamment qu'Edilkamin et le revendeur ne sauraient être tenus responsables de dommages issus d'une installation ou d'entretiens incorrects.

Les risques mettant en danger la sécurité peuvent être causés par :

- Une installation dans des locaux non conformes, exposés notamment à des risques d'incendie. **NE PAS INSTALLER DANS DES LOCAUX EXPOSÉS À UN RISQUE D'INCENDIE.**
- Un contact avec le feu et les parties chaudes (ex. : verre et tuyaux). **NE PAS TOUCHER LES PARTIES CHAUDES** et, lorsque la chaudière est éteinte mais encore chaude, toujours utiliser le gant fourni.
- Un contact avec des parties électriques sous tension (internes). **NE PAS ACCÉDER AUX PARTIES INTERNES SOUS TENSION.** Danger d'électrocution.
- L'utilisation de produits d'allumage inappropriés (ex. : alcool). **NE PAS ALLUMER NI RANIMER LA FLAMME EN PULVÉRISANT DES PRODUITS LIQUIDES OU À L'AIDE D'UN LANCE-FLAMMES** afin d'éviter toute brûlure grave et tout dommage matériel et corporel.
- L'utilisation d'un combustible autre que des granulés de bois. **NE PAS BRÛLER DANS LA CHAMBRE DE COMBUSTION DES DÉCHETS, DES MATIÈRES PLASTIQUES OU TOUT AUTRE PRODUIT AUTRE QUE DES GRANULÉS DE BOIS.** Il sera ainsi possible d'éviter de salir le produit, d'incendier le conduit de fumée et de nuire à l'environnement.
- Un nettoyage à chaud de la chambre de combustion. **NE PAS ASPIRER À CHAUD** afin d'éviter tout endommagement de l'aspirateur

et toute dispersion de fumée dans la pièce.

- Nettoyage du conduit des fumées à l'aide de diverses substances. **NE PAS EFFECTUER DE NETTOYAGES ARTISANAUX AVEC DES PRODUITS INFLAMMABLES**, afin d'éviter tout incendie ou tout retour de flammes.
- Nettoyage de la vitre chaude avec des produits non adaptés. **NE PAS NETTOYER LA VITRE À CHAUD AVEC DE L'EAU OU DES SUBSTANCES AUTRES QUE LES PRODUITS À VITRES RECOMMANDÉS**, afin d'éviter toute fissure de la vitre ou tout endommagement irrémédiable.
- Dépôt de matériaux inflammables sans respecter les distances de sécurité indiquées dans ce manuel. **NE PAS POSER DU LINGE SUR LE PRODUIT. NE PAS POSITIONNER DE SÉCHOIRS À DES DISTANCES INFÉRIEURES AUX DISTANCES DE SÉCURITÉ.** Tenir toute forme de liquide inflammable à l'écart du produit. Risque d'incendie.
- Occlusion des bouches d'aération dans la pièce ou des entrées d'air. **NE PAS OBSTRUER LES BOUCHES D'AÉRATION NI BLOQUER LE CONDUIT DE FUMÉE**, afin d'éviter tout retour de fumée dans la pièce et, par conséquent, tout dommage matériel et corporel.
- L'utilisation du produit en guise de support ou d'échelle. **NE PAS MONTER SUR LE PRODUIT ET NE PAS L'UTILISER COMME APPUI**, afin d'éviter tout dommage matériel et corporel.
- L'utilisation de la chaudière avec chambre de combustion ouverte. **NE PAS UTILISER LE PRODUIT AVEC LA PORTE OUVERTE.**
- L'ouverture de la porte avec dispersion de matériaux incandescents. **NE jeter AUCUN matériau incandescent à l'extérieur du produit.** Risque d'incendie.
- L'utilisation d'eau en cas d'incendie. **APPELER LES AUTORITÉS** en cas d'incendie.
- En cas de doutes, ne pas prendre d'initiatives individuelles mais contacter le revendeur ou l'installateur.
- **LA CHAUDIÈRE NE DOIT JAMAIS FONCTIONNER SANS EAU DANS L'INSTALLATION.**
- **UN ÉVENTUEL ALLUMAGE « A SEC » POURRAIT COMPROMETTRE LE FONCTIONNEMENT DE LA CHAUDIÈRE.**

Lire attentivement les instructions d'utilisation de ce manuel pour la sécurité.



<b>CARACTÉRISTIQUES TECHNIQUES selon la norme EN 303-5</b>			
	<b>LAGUNA2 P18</b>		
	<b>Puissance nominale</b>	<b>Puissance réduite</b>	
Puissance thermique brûlée	17,6	5	kW
Puissance thermique utile	16,2	4,7	kW
Rendement	91,8	92,2	%
Émission CO à 10% d'O <sub>2</sub>	0,003	0,014	%
Température des fumées	130	86	°C
Consommation combustible	3,7	1,1	kg/h
Capacité du réservoir	60		kg
Tirage	0,12-0,03		mbar
Tenue pression eau	$\Delta T = 20 K = \Delta P 200$		
Quantité d'eau	65		Litri
Pression maximum de fonctionnement de l'eau	2		bar
Température maximum de fonctionnement de l'eau	90		°C
Autonomie	16	55	h
Volume chauffable*	420	--	m <sup>3</sup>
Diamètre du conduit de cheminée (mâle)	100		mm
Diamètre de la prise d'air(mâle)	50		mm
Poids avec emballage	350		kg
Classe du produit (EN 303-5/2012)	5		
EU 2105/1187	A+		

\* Le volume chauffable est calculé en considérant une demande de chaleur de 33 Kcal/m<sup>3</sup> heure.

<b>DONNÉES TECHNIQUES POUR LE DIMENSIONNEMENT DU CONDUIT DE FUMÉE</b>			
qui doit quoi qu'il en soit respecter les indications de cette fiche ainsi que les normes d'installation de chaque produit			
	<b>LAGUNA2 P18</b>		
	Puissance nominale		
Température de sortie des fumées sur l'évacuation	156		°C
Tirage minimum	0,01		Pa
Capacité fumées	0,0105		Kg/s

<b>CARACTÉRISTIQUES ÉLECTRIQUES</b>	
Alimentation	230Vac +/- 10% 50 Hz
Puissance absorbée en stand-by	4 W
Puissance absorbée puissance nominale/réduite	41/32 W
Puissance absorbée à l'allumage	400 W
Fréquence radiocommande (fournie)	Fusible 4 AT, 250 Vac 5x20
Protection sur la carte électronique	Fusible 4 AF, 250 Vac 5x20

Les données ci-dessus sont indicatives et mesurées en phase de certification par l'organisme notifié.  
Le producteur se réserve le droit de modifier les produits sans aucun préavis en vue de les améliorer.

**CARACTÉRISTIQUES TECHNIQUES selon la norme EN 303-5**

	<b>LAGUNA2 P24</b>	<b>LAGUNA2 P29</b>	<b>LAGUNA2 P24 LAGUNA2 P29</b>	
	Puissance nominale	Puissance nominale	Puissance réduite	
Puissance thermique brûlée	24,2	28,2	5	kW
Puissance thermique utile	22,2	25,8	4,7	kW
Rendement	91,6	91,4	92,2	%
Émission CO à 10% d'O <sub>2</sub>	0,008	0,010	0,014	%
Température des fumées	152	165	86	°C
Consommation combustible	5	5,8	1,1	kg/h
Capacité du réservoir	100			kg
Tirage	0,12	0,18	0,03	mbar
Tenue pression eau	$\Delta T = 10 K = \Delta P 750 - \Delta T = 20 K = \Delta P 200$			
Quantité d'eau	65			Litri
Pression maximum de fonctionnement de l'eau	2			bar
Température maximum de fonctionnement de l'eau	90			°C
Autonomie	20	17	91	h
Volume chauffable*	575	670	--	m <sup>3</sup>
Diamètre du conduit de cheminée	100			mm
Diamètre de la prise d'air	60			mm
Poids avec emballage	364			kg
Classe du produit (EN 303-5/2012)	5			
EU 2015/1187	A+			

\* Le volume chauffable est calculé en considérant une demande de chaleur de 33 Kcal/m<sup>3</sup> heure.

**DONNÉES TECHNIQUES POUR LE DIMENSIONNEMENT DU CONDUIT DE FUMÉE**

qui doit quoi qu'il en soit respecter les indications de cette fiche ainsi que les normes d'installation de chaque produit

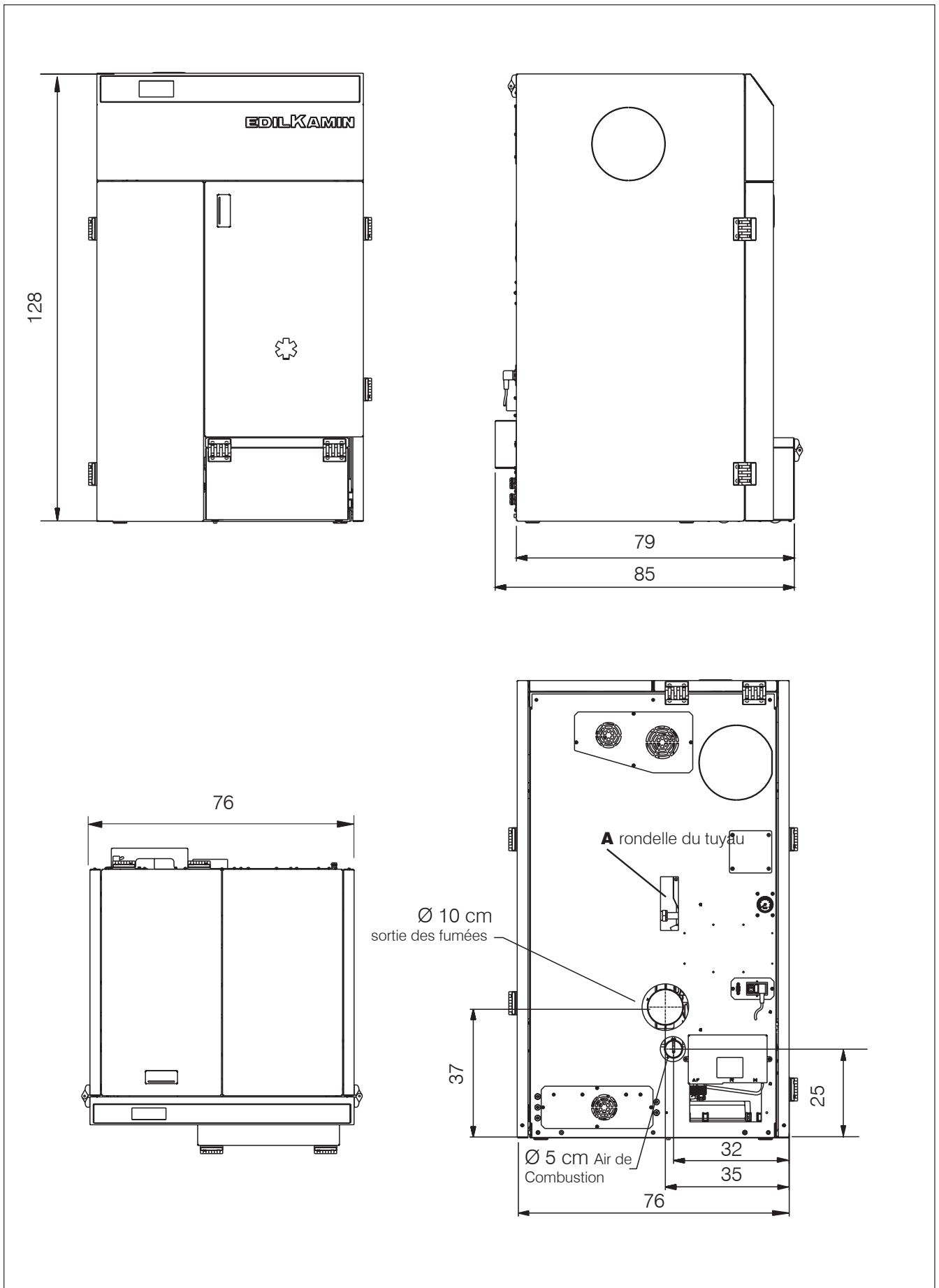
	<b>LAGUNA2 P24</b>	<b>LAGUNA2 P35</b>	
	<b>Puissance nominale</b>	<b>Puissance nominale</b>	
Température de sortie des fumées sur l'évacuation	182	195	°C
Tirage minimum	0,01		Pa
Capacité fumées	0,0118	0,0126	Kg/s

**CARACTÉRISTIQUES ÉLECTRIQUES**

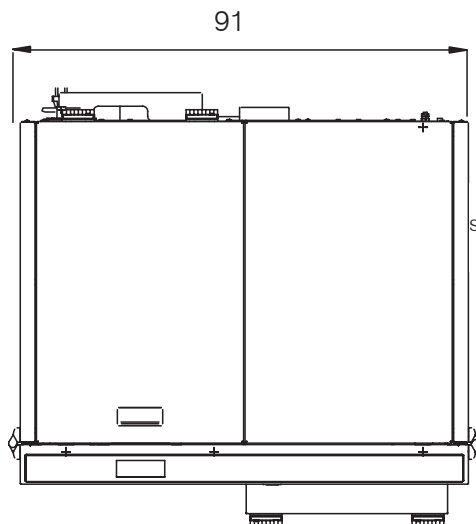
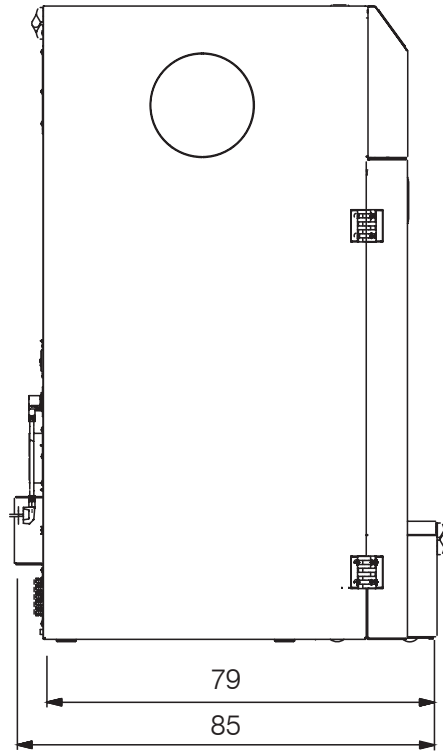
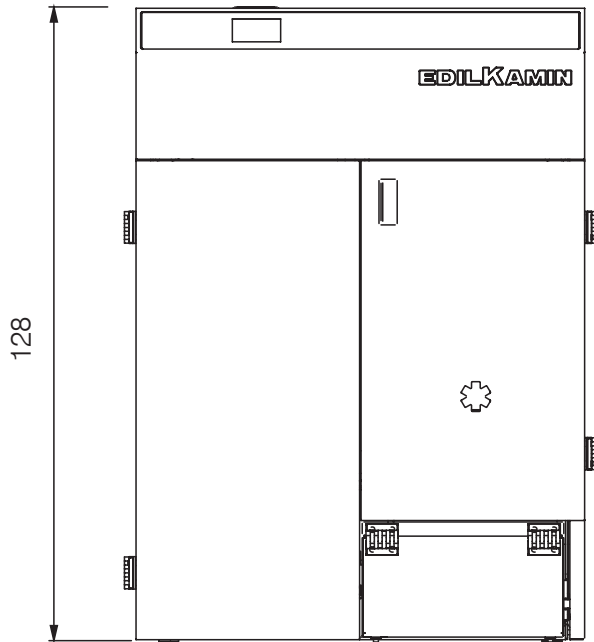
Alimentation	230Vac +/- 10% 50 Hz
Puissance absorbée en stand-by	4 W
Puissance absorbée nominale/réduite	53/32 W -58/32 W
Puissance absorbée à l'allumage	400 W
Fréquence radiocommande (fournie)	Fusible 4 AT, 250 Vac 5x20
Protection sur la carte électronique	Fusible 4 AF, 250 Vac 5x20

Les données ci-dessus sont indicatives et mesurées en phase de certification par l'organisme notifié.  
Le producteur se réserve le droit de modifier les produits sans aucun préavis en vue de les améliorer.

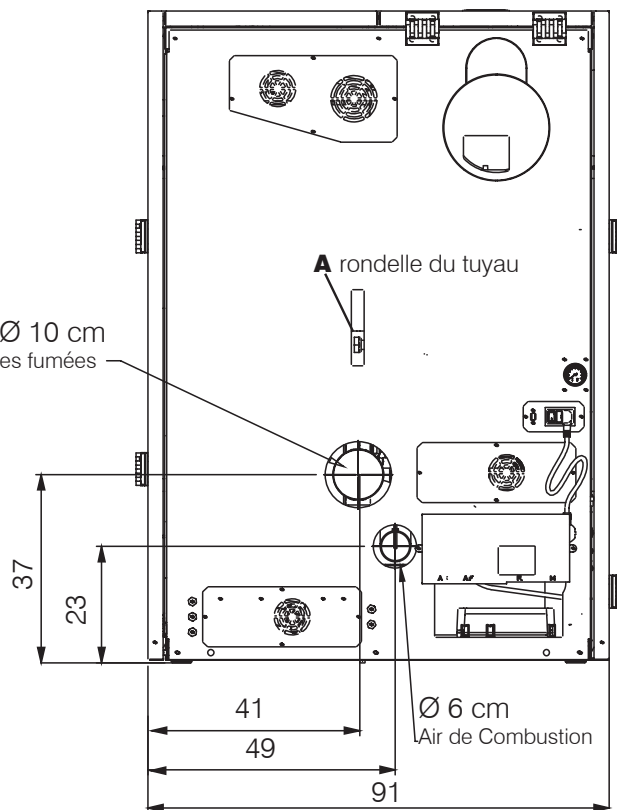
Laguna2 P18 (dimensions en cm)

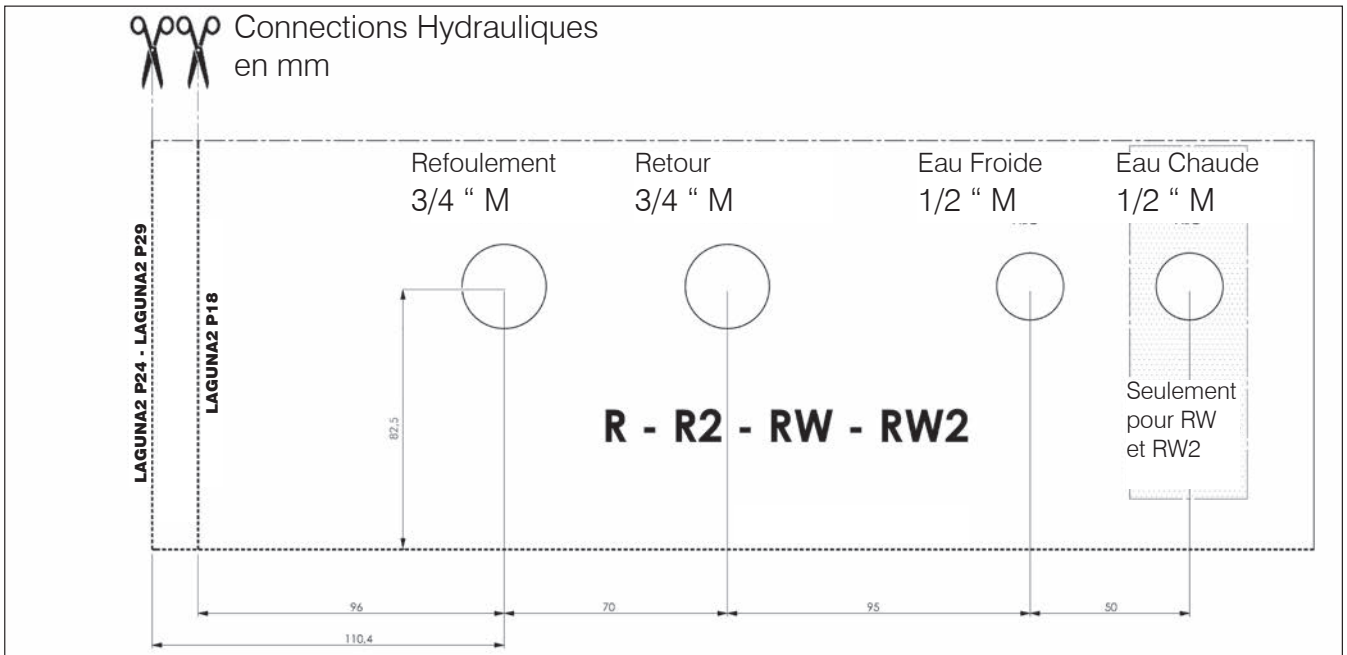


Laguna2 P24 et P29 (dimensions en cm)



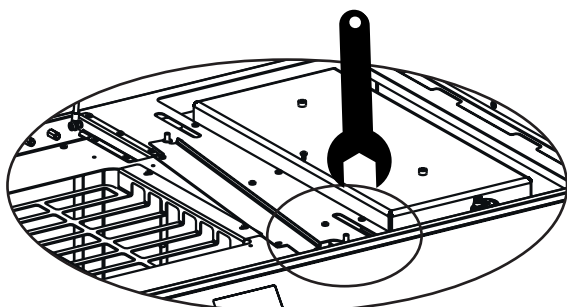
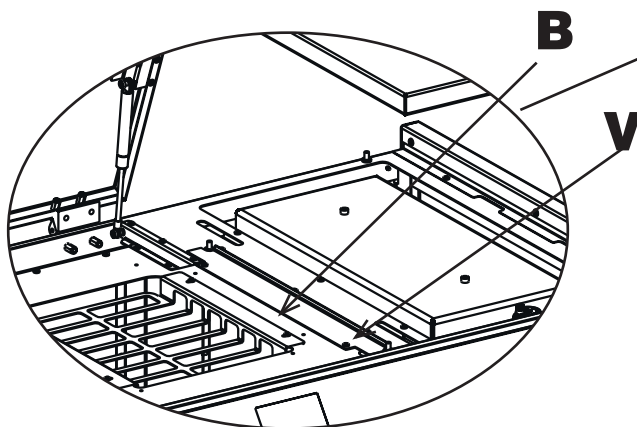
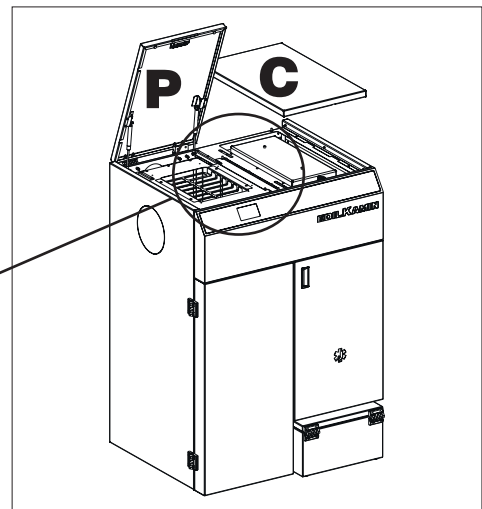
Ø 10 cm  
sortie des fumées





**merci de vérifier la correcte fermeture de la rondelle en laiton sur les deux tuyau de la chaudière**

- On peut accéder à la rondelle du tuyau par la feinte A , voir à la page à coté.
- Ouvrir le couvercle des granulés (P) et soulever le couvercle sur le côté (C).
- (pour Laguna2 P18) Dévisser la vis (V) pour faire pivoter légèrement la patte (B) et employer la clé
- 



**PRÉPARATION ET DÉBALLAGE**

Les matériaux de composition de l'emballage ne sont ni toxiques ni nocifs et ne requièrent donc aucune procédure d'élimination particulière.

Le stockage, l'élimination ou, éventuellement, le recyclage sont à la charge de l'utilisateur final conformément aux lois en vigueur en la matière.



Il est conseillé de déplacer le produit en position verticale à l'aide de moyens appropriés en se conformant aux normes en vigueur en matière de sécurité.

Ne pas retourner l'emballage et faire particulièrement attention aux pièces à assembler.



RETIRER LE TIROIR AU-DESSUS DE LA CHAUDIÈRE AVANT DE LA DÉPLACER.

Le colis contient :

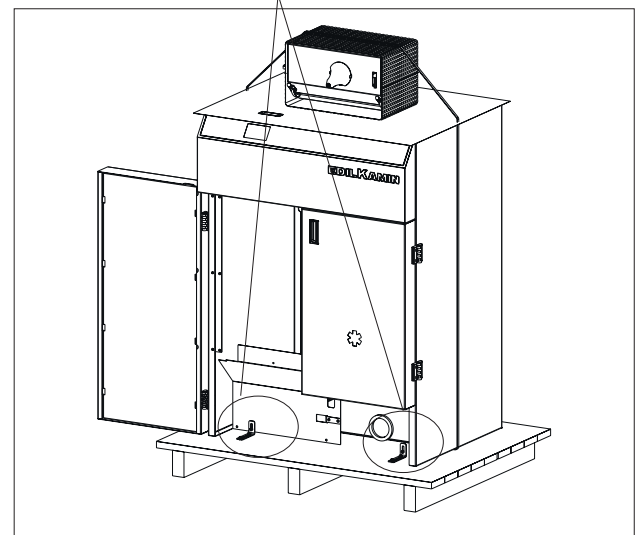
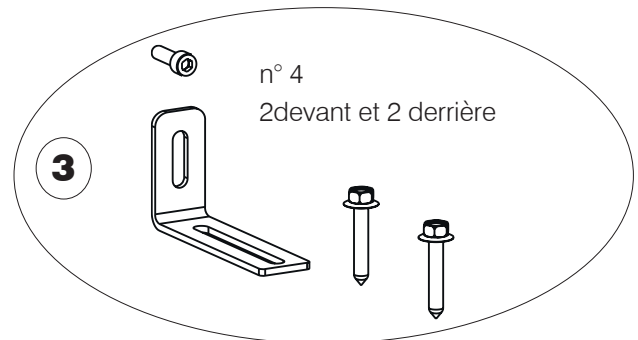
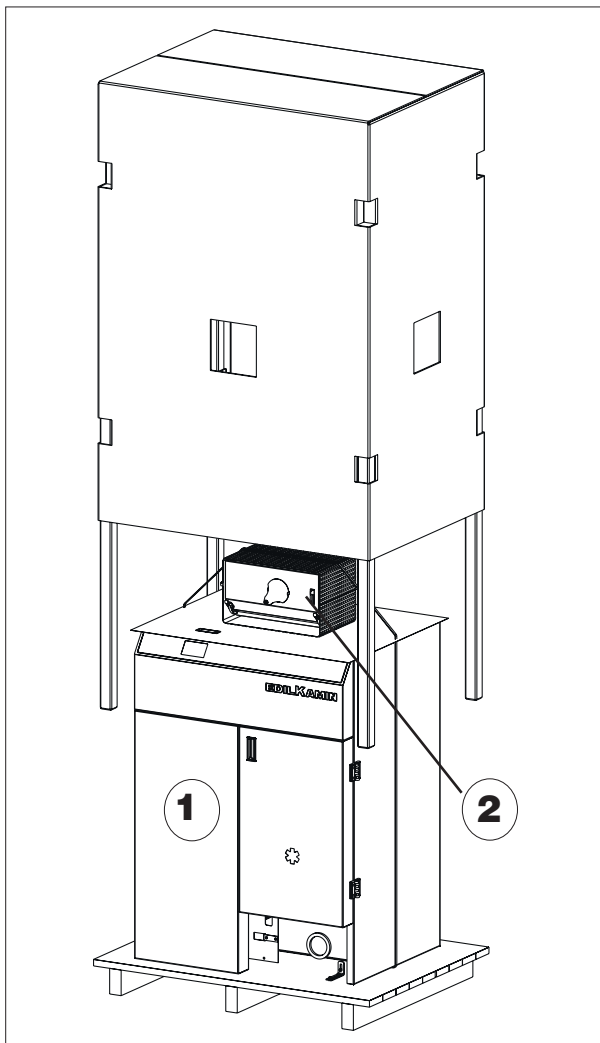
- la chaudière **(1)**
- le tiroir **(2)**

**POUR ENLEVER LA CHAUDIÈRE DE LA PALETTE**

- ouvrir la porte
- enlever les étriers (deux devant et deux à l'arrière **(3)**)

Le produit contient à l'intérieur :

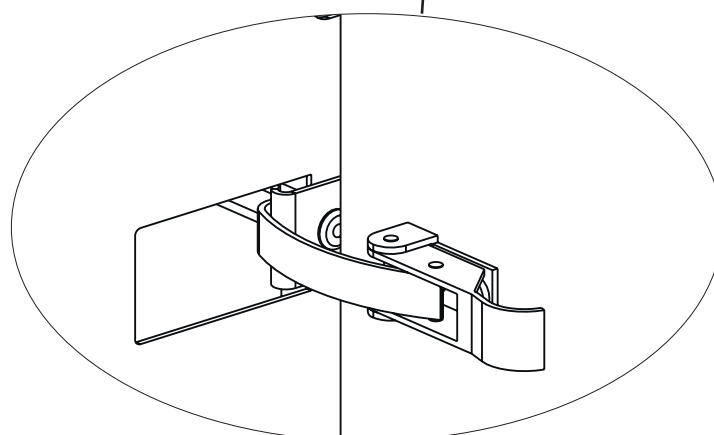
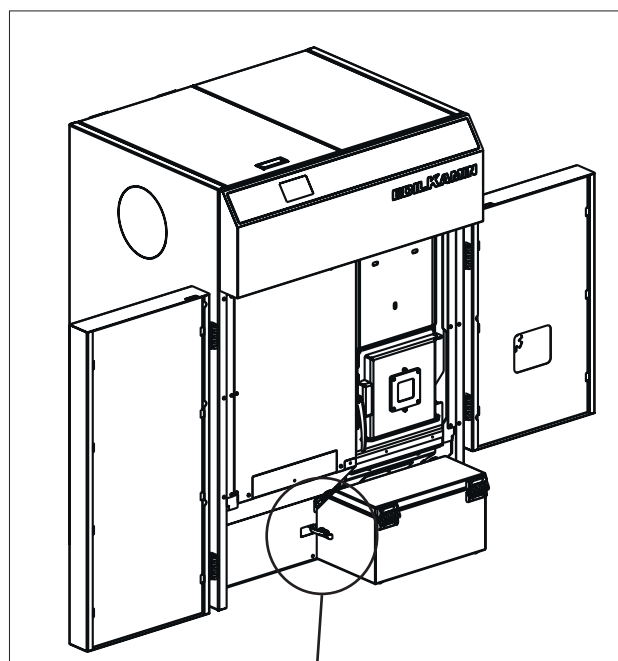
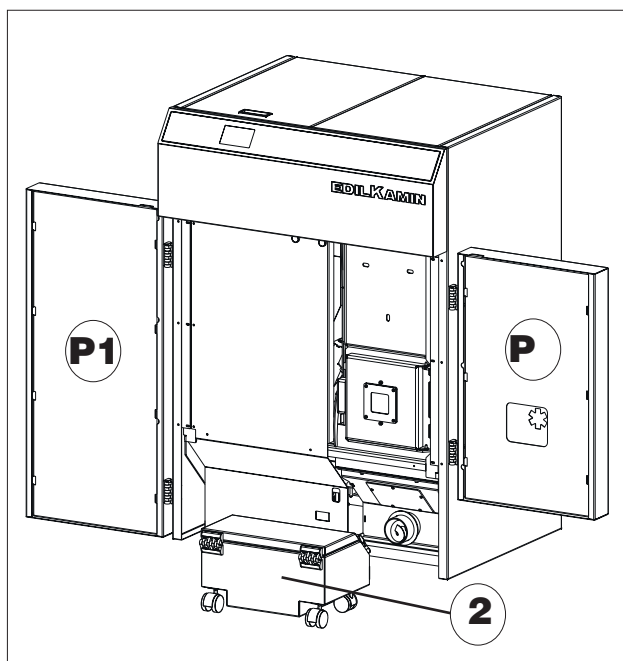
- le certificat de garantie,
- cette notice,



**POUR MONTER LE TIROIR**

- ouvrir les deux portes avant (**P** e **P1**)
- insérer le tiroir (**2**)
- accrocher la butée sur le côté.

Se rappeler que le tiroir dépasse du reste de la chaudière. NE PAS FORCER POUR ESSAYER DE L'INSÉRER



butée accrochée

**LE CHARGEMENT DES GRANULÉS PAR UN SYSTÈME D'ALIMENTATION À VIS SANS FIN (option)**

La chaudière est équipée pour permettre le chargement des granulés au moyen d'un système d'alimentation à vis sans fin.



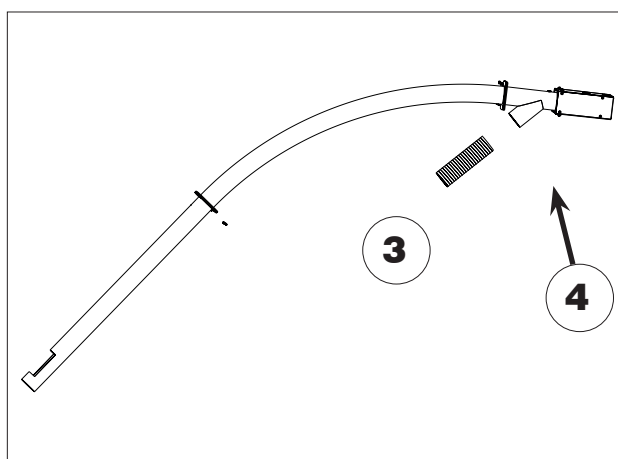
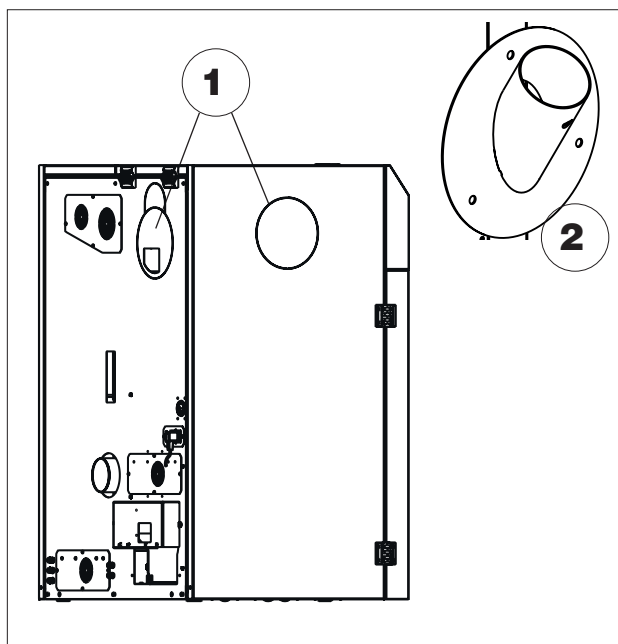
**Avant de procéder, éteindre la chaudière et débrancher le cordon d'alimentation.**

Pour l'installation, procéder comme suit :

- retirer le couvercle prédécoupé **(1)** sur le côté ou au dos selon les besoins;
- dévisser les vis de la bride de fermeture qui se trouve sous le couvercle prédécoupé et la remplacer par la bride de raccordement du tuyau flexible **(2)**;
- raccorder le tuyau flexible **(3)** d'un côté de la bride **(2)** sur la chaudière et de l'autre au tuyau de transport du chargeur **(4)**.

**Remarque :**

**le tuyau flexible (3) doit être placé de façon à convoier les granulés dans le réservoir sans se boucher. Vérifier que les granulés s'écoulent correctement pendant les premiers chargements et sceller avec du silicone les éventuelles fuites de poussière.**

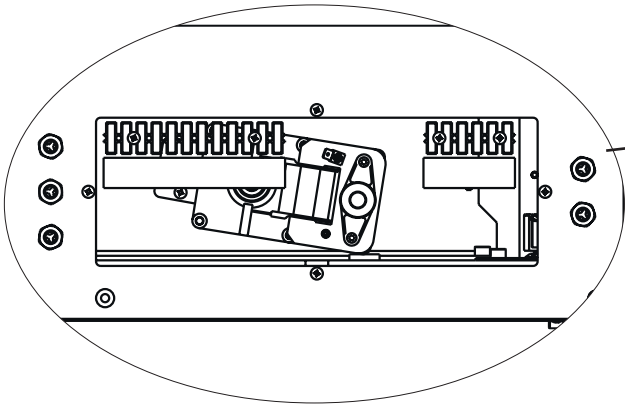
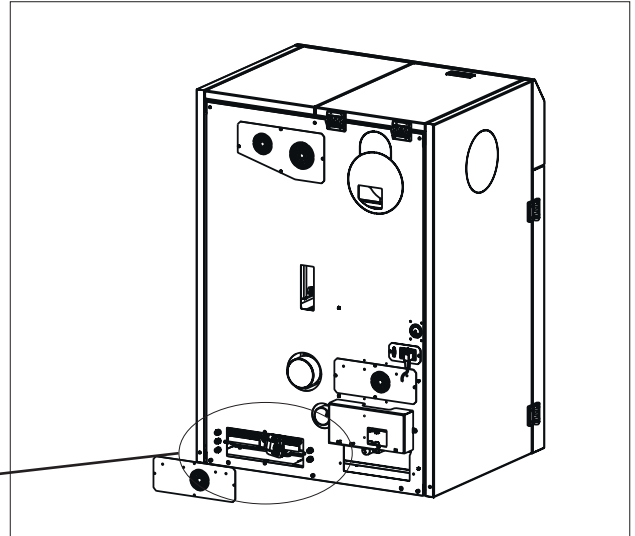




**BORNIER RACCORDEMENTS ÉLECTRIQUES**

Un support avec deux borniers et cinq goulottes se trouve à l'arrière (après avoir enlevé le couvercle de protection).

Un bornier (12 pôles ) est en basse tension, l'autre ( 6 pôles ) est à haute tension. Les raccordement sont indiqués ci-dessous.



le bornier basse tension

N° PÔLES	CONNEXION POSSIBLE	REMARQUES
<b>1/2</b>	Autorisation pour chaudière à gaz. Il s'agit d'une sortie à contact sec	Pour chaque configuration. Attention, il s'agit d'un contact normalement ouvert. Si, avec la chaudière non alimentée, l'autorisation ne doit pas être retirée, l'installateur doit installer un relais.
<b>3/4</b>	Entrée Domotique. Il s'agit d'une entrée qui reçoit tout contact domotique	Par exemple. pour combinateur téléphonique
<b>5/6</b>	Sonde CTN/thermostat d'ambiance	La sonde ambiante est montée de série
<b>7/8</b>	Sonde CTN/thermostat ballon tampon ou boiler	Un pôle en commun
<b>9/10</b>	Sonde AUX entrée analogique CTN	Par exemple, pour un deuxième ballon tampon ou boiler
<b>11/12</b>	Entrée du thermostat du ballon d'eau chaude sanitaire	Paramétrer la configuration 2

le bornier haute tension

N° PÔLES	CONNEXION POSSIBLE	REMARQUES
<b>1/2/3</b>	électrovanne externe (Neutre et Ligne)	
<b>4/5/6</b>	Raccordement électrique du circulateur externe (Terre, Ligne, Neutre)	

**AVANT-PROPOS SUR L'INSTALLATION**

Ne pas oublier que :

- L'installation doit être effectuée par un personnel qualifié.
- L'installation et l'utilisation du produit doivent être conformes aux lois locales et nationales ainsi qu'aux normes européennes. La norme de référence en Italie est la norme UNI 10683.
- En cas d'installation dans une copropriété, obtenir l'accord préalable de l'administrateur.

Les indications générales suivantes ne sauraient remplacer le contrôle des normes locales ni impliquer la responsabilité sur le travail de l'installateur.

**Contrôle de la conformité de la pièce où le produit sera installé**

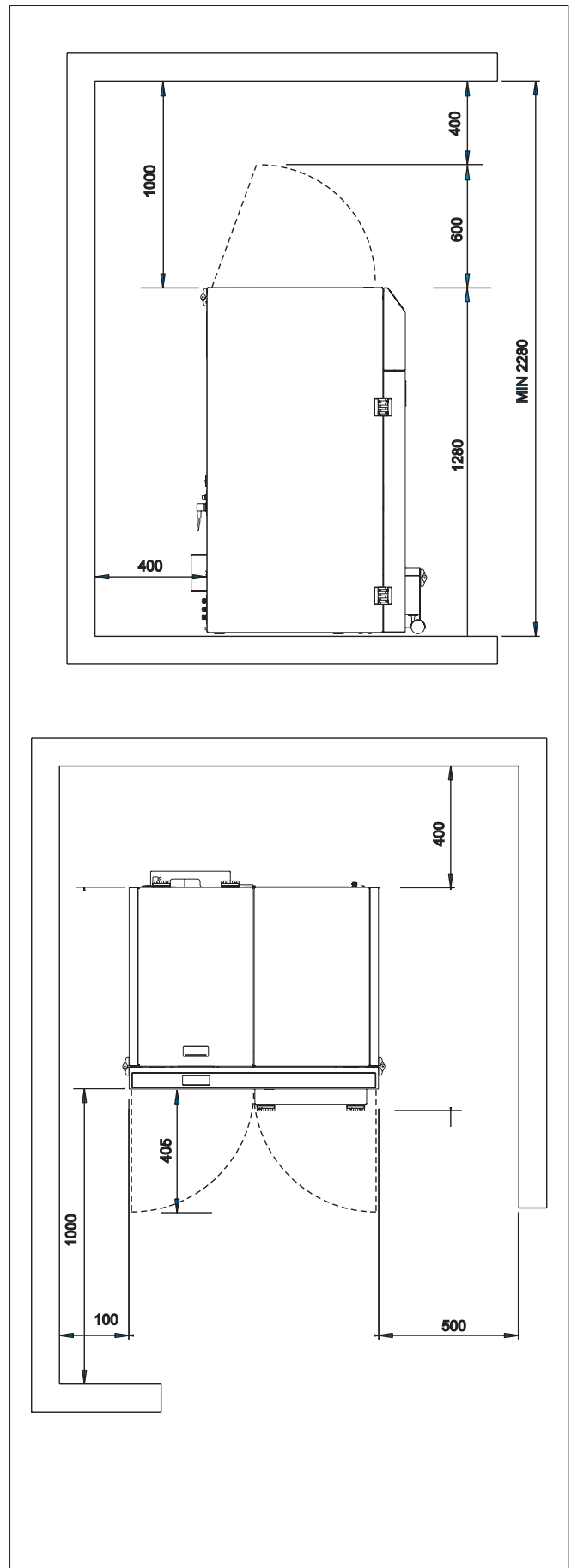
- Le sol doit pouvoir supporter le poids du produit et des accessoires.
- Mettre le produit à niveau.
- Ne pas installer le produit dans la chambre à coucher, dans les toilettes ou dans des pièces contenant un autre produit de prélèvement d'air pour la combustion ou dans des zones caractérisées par une atmosphère explosive. Tout éventuel ventilateur d'extraction fonctionnant dans la même pièce ou zone d'installation du produit peut provoquer des problèmes de tirage.
- En Italie, contrôler les compatibilités conformément aux normes UNI 10683 et UNI 7129 en présence de produits à gaz.

**Protection contre la chaleur et distances de sécurité**

Toutes les surfaces du bâtiment à proximité du produit doivent être protégées contre la surchauffe. Les mesures d'isolation à adopter dépendent du type de surfaces.

Veiller, lors du positionnement, aux espaces pour l'entretien et le chargement des granulés.

Nous recommandons de respecter les distances **minimales** en mm du dessin ci-contre.



### VÉRIFICATION DU BRANCHEMENT ÉLECTRIQUE (placer la prise de courant dans un endroit facilement accessible)

Le produit est livré avec un cordon d'alimentation à brancher sur une prise secteur 230V 50 Hz, de préférence avec un interrupteur magnétothermique.

Les variations de tension supérieures à 10 % peuvent compromettre le fonctionnement du produit.

L'installation électrique doit être aux normes. Vérifier notamment l'efficacité du circuit de mise à la terre.

Un circuit de mise à la terre inefficace provoque un dysfonctionnement dont la société Edilkamin ne saurait être tenue responsable.

La ligne d'alimentation doit avoir une section adaptée à la puissance de l'appareil.

Le câble d'alimentation électrique ne doit pas entrer en contact avec les tuyaux d'évacuation ou avec d'autres parties chaudes du produit.

### SYSTÈME CHEMINÉE

#### (Conduit de cheminée, conduit de fumée et cheminée)

Ce chapitre a été rédigé conformément aux normes européennes EN 13384, EN 1443, EN 1856 et EN 1457. L'installateur doit tenir compte de ces normes ainsi que de toute autre norme locale. Le présent manuel ne saurait en aucun cas remplacer les normes en vigueur.

Raccorder le produit à un système adéquat d'évacuation des fumées en mesure d'évacuer en toute sécurité les fumées produites par la combustion. Avant la mise en place du produit, l'installateur doit s'assurer de la conformité du conduit de fumée.

#### CONDUIT DE CHEMINÉE, CONDUIT DE FUMÉE

Le conduit de cheminée (conduit qui raccorde la bouche de sortie des fumées de la chambre de combustion à l'entrée du conduit de fumée) et le conduit de fumée doivent en outre :

- Recevoir l'évacuation d'un seul produit (l'évacuation de plusieurs produits en même temps est interdite).
- Se développer surtout dans le sens vertical.
- Ne présenter aucun segment en contre-pente.
- Présenter une section interne de préférence circulaire et quoi qu'il en soit avec un rapport entre les côtés inférieur à 1,5.
- Finir sur le toit par une cheminée appropriée. L'évacuation murale directe ou vers des espaces clos, même à l'air libre, est interdite.
- Être réalisés à partir de matériaux caractérisés par une classe de réaction au feu A1 conformément à la norme UNI EN 13501 ou à une norme nationale équivalente.

- Être dûment certifiés avec, s'ils sont en métal, une plaque de cheminée adéquate.
- Conserver la section initiale ou la modifier uniquement au-dessus de la sortie du produit et non pas le long du conduit de cheminée.

#### LE CONDUIT DE CHEMINÉE

Outre les prescriptions générales valables pour le conduit de cheminée et le conduit de fumée, le conduit de cheminée :

- Ne peut pas être en matériau métallique flexible.
- Doit être isolé s'il passe dans des espaces non réchauffés ou à l'extérieur.
- Ne doit pas traverser des espaces où l'installation de générateurs de chaleur à combustion est interdite, ou bien des espaces exposés à un risque d'incendie ou impossibles à contrôler.
- Doit permettre la récupération de la suie et être contrôlable.
- Doit présenter au maximum 3 coudes avec un angle maximal de 90°.
- Ne doit présenter qu'un seul segment horizontal d'une longueur maximale de 3 mètres en fonction du tirage. Doit tenir compte quoi qu'il en soit du fait que les segments longs favorisent l'accumulation de la saleté et qu'ils sont plus difficiles à nettoyer.

#### Remarques sur l'emplacement du produit

Le produit est conçu pour fonctionner dans toutes les conditions climatiques. Dans le cas de conditions particulières, comme un vent fort, des systèmes de sécurité pourraient intervenir pour éteindre le produit. Contacter le Centre d'Assistance Technique agréé Edilkamin.

**LE CONDUIT DE FUMÉE :**

Outre les prescriptions générales valables pour le conduit de cheminée et le conduit de fumée, le conduit de fumée :

- Ne doit servir qu'à l'évacuation des fumées.
- Doit être correctement dimensionné pour satisfaire l'évacuation des fumées (UNI 13384-1).
- Doit être de préférence isolé, en acier, avec une section interne circulaire. Si cette section est rectangulaire, le rayon des arêtes ne doit pas être inférieur à 20 mm et le rapport entre les dimensions internes  $< 1,5$ .
- Doit présenter normalement une hauteur minimale de 1,5 mètre.
- Doit maintenir une section constante.
- Doit être imperméable et thermiquement isolé pour garantir le tirage.
- Doit prévoir de préférence une chambre de récupération des granulés non brûlés et de toute éventuelle condensation.
- Doit être propre s'il n'est pas neuf afin d'éviter tout risque d'incendie.
- Il est généralement conseillé de tuber le conduit de fumée si son diamètre dépasse 150 mm.

**SYSTÈME TUBÉ :**

Outre les prescriptions générales valables pour le conduit de cheminée et le conduit de fumée, le système tubé :

- Doit fonctionner sous pression négative.
- Doit être contrôlable.
- Doit respecter les indications locales.

**LA CHEMINÉE**

- Doit être anti-vent.
- Doit présenter une section interne équivalant à celle du conduit de fumée et une section de passage des fumées en sortie équivalant à deux fois la section interne du conduit de fumée.
- En cas de conduits de fumée accouplés (et espacés l'un de l'autre d'au moins 2 m), la cheminée qui reçoit l'évacuation du produit à combustible solide ou celui du plan le plus haut doit surmonter l'autre d'au moins 50 cm.
- Doit dépasser la zone de reflux (en Italie, la norme de référence est la norme UNI 10683 point 6.5.8.).
- Doit permettre un entretien de la cheminée.

**PRISE D'AIR EXTÉRIEURE**

Nous conseillons généralement deux modalités alternatives de garantir l'afflux d'air nécessaire pour la combustion.

**Prise d'air indirecte**

Prévoir au sol une prise d'air d'une surface utile (sans les grilles ou d'autres dispositifs de protection) d'au moins 80 cm<sup>2</sup> (diamètre 10 cm).

Nous conseillons, afin d'éviter les courants d'air, de prévoir la prise d'air à l'arrière du poêle ou derrière un radiateur.

Nous conseillons de ne pas la disposer face au produit de manière à éviter tout courant d'air gênant.

**Prise d'air directe**

Prévoir une prise d'air, d'une section utile (sans grilles ni d'autres dispositifs de protection) égale à la section du trou d'entrée d'air à l'arrière du produit.

Raccorder la prise d'air au trou à l'aide d'un tuyau pouvant être également flexible.

Nous conseillons de ne pas dépasser 3 mètres et de n'effectuer pas plus de 3 coudes en fonction du tirage du conduit de cheminée.

L'afflux d'air peut provenir d'une pièce située à proximité à condition que :

- Le flux ne rencontre aucun obstacle en passant à travers les ouvertures permanentes communiquant avec l'extérieur.
- La pièce située à proximité de celle d'installation du produit ne soit pas en dépression par rapport au milieu extérieur.
- La pièce située à proximité ne serve pas de garage, de salle de bains, de chambre à coucher ni à des activités présentant un risque d'incendie.
- La pièce située à proximité ne soit pas un espace commun de l'immeuble.

En Italie, la norme UNI 10683 indique que la ventilation est suffisante même si le maintien de la différence de pression entre milieu extérieur et milieu intérieur égale ou inférieure à 4 Pa (norme UNI EN 13384-1) est garanti. L'installateur qui délivre la déclaration de conformité est responsable de ces conditions.

## RACCORDEMENT HYDRAULIQUE

Laguna2 P contient :

- manomètre
- vase d'expansion fermé

**La présence du vase intégré dans la chaudière NE garantit PAS une protection adéquate contre les dilatations thermiques subies par l'eau de toute l'installation.**

**• L'installateur devra donc évaluer l'éventuelle nécessité d'un vase d'expansion supplémentaire, en fonction du type d'installation employé.**

TOUS LES AUTRES COMPOSANTS HYDRAULIQUES PEUVENT ÊTRE INSTALLÉS À L'INTÉRIEUR DE LA CHAUDIÈRE, EN ACHETANT UN DES KITS EDILKAMIN PRÉDISPOSÉS PAR L'INSTALLATEUR.

Le raccordement d'eau dépend du type d'installation.

Il existe cependant des « règles communes » :

- L'installation hydraulique doit fonctionner avec une pression comprise entre 1 et 1,5-2 bar à chaud sur un circuit en vase fermé.
- N.B. : IL NE FAUT PAS installer la chaudière, en remplacement d'une cuisinière thermique installée en vase ouvert, sans ajuster le système expansif en le plaçant en vase fermé.
- La présence d'un ballon tampon (à accumulation inertielle) est recommandée mais n'est pas obligatoire. Sa présence a l'avantage de libérer la chaudière des demandes « brusques » de l'installation et de permettre l'intégration avec d'autres sources de chaleur. Il réduit les consommations et augmente l'efficacité du système. Edilkamin recommande un ballon tampon.
- La température de retour de l'eau à la chaudière doit être supérieure à au moins 50-55°C pour éviter les phénomènes de condensation.
- Pour le chauffage des panneaux radiants à basse température, il faut un ballon tampon (accumulation inertielle) installé comme indiqué par le fabricant des panneaux radiants.
- Le matériau utilisé dans le circuit doit être apte à résister à toute hausse de température.
- L'installateur doit évaluer en fonction du type d'eau et de l'installation si prévoir d'autres produits. En Italie, se référer à la norme UNI 8065-1989 (traitement de l'eau dans les installations thermiques à usage civil).
- Le raccordement direct aux radiateurs empêche le bon fonctionnement à cause du diamètre réduit des tubes de ces derniers.

## MANOMÈTRE

place sur la chaudière il permet de lire la pression de l'eau dans la chaudière.

Edilkamin propose quatre kits internes (en option).

Kit R

pour installation comme unique source de chaleur sans production d'eau chaude sanitaire.

Kit R2

Pour installation associée à une seconde chaudière sans production d'eau chaude sanitaire avec séparateur d'installation.

Kit RW

Pour installation comme unique source de chaleur avec production instantanée d'eau chaude sanitaire.

KIT RW2

Pour installation associée à une seconde chaudière avec production d'eau chaude sanitaire et séparateur d'installation.

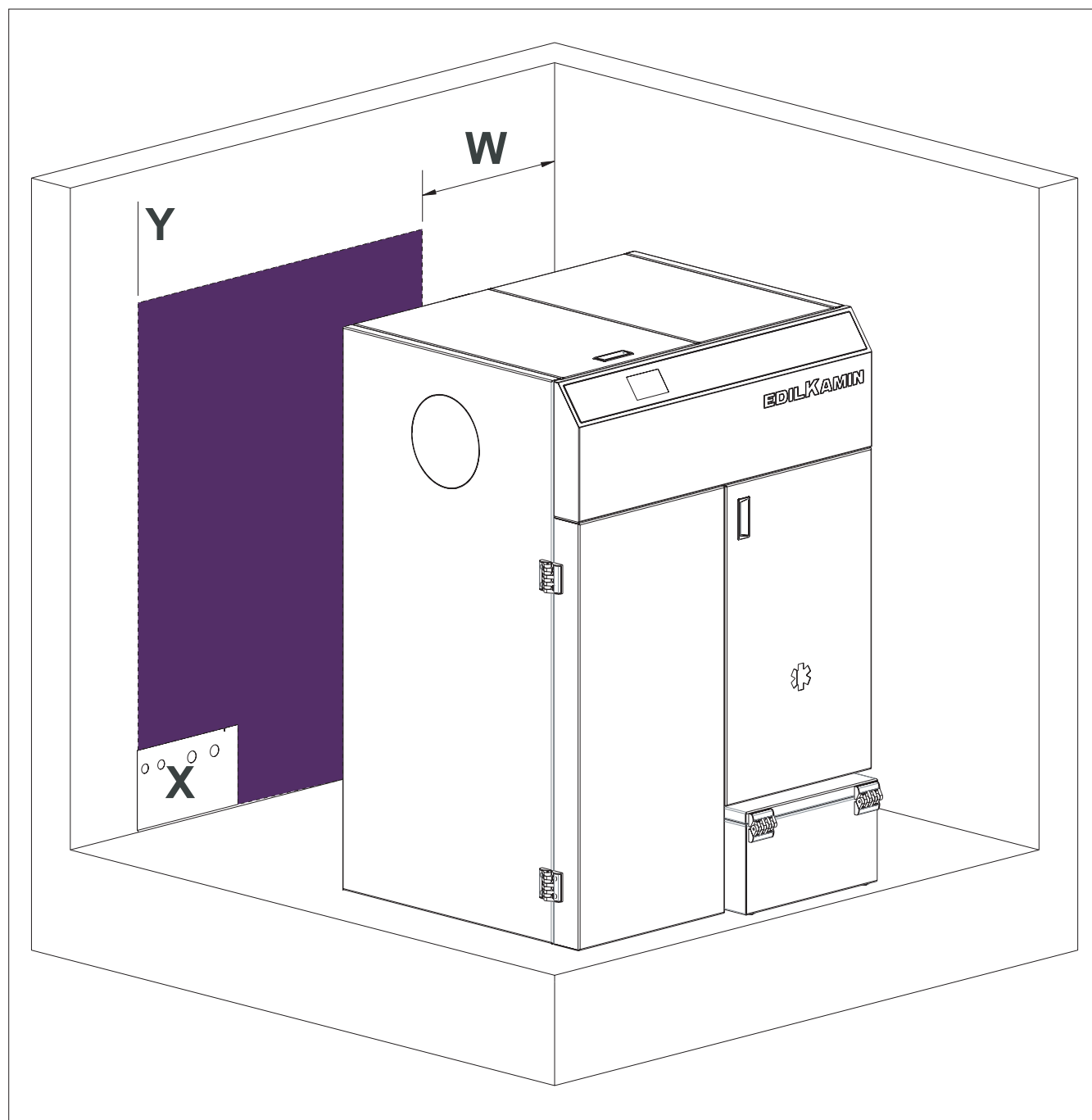
**INSTALLATION DU KIT EN OPTION** Des instructions de raccordement à la chaudière sont fournies avec le kit.

Les techniciens Edilkamin ont à leur disposition un gabarit en papier (**X**) adapté à chaque produit. Veiller à utiliser le bon gabarit pour le modèle à installer.

Compte tenu de l'encombrement maximal de la chaudière, il est possible d'obtenir la position correcte des raccords hydrauliques.

Il faut placer le gabarit au ras du sol et l'aligner sur le côté gauche de la partie la plus encombrante de la chaudière (**Y**).

Se rappeler de respecter les distances d'installation (exemple **W**)



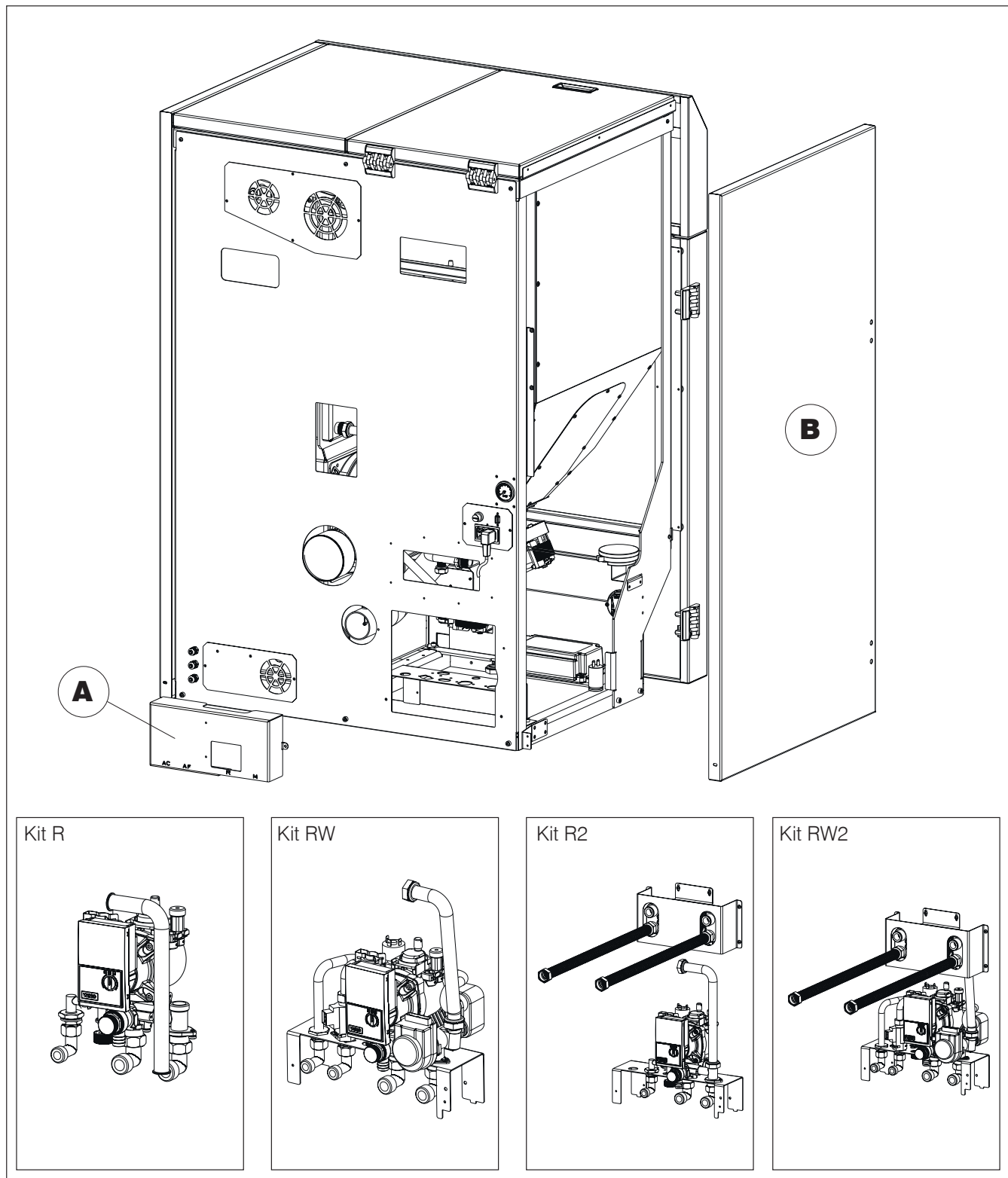
Pour installer l'un des kits R, RW, R2 ou RW :

Retirer le carter arrière **(A)** en dévissant les vis de fixation à la chaudière.

Retirer le côté métallique **(B)** en dévissant les vis de fixation à la chaudière.

À ce stade, il est possible de procéder à l'installation du kit choisi en suivant les instructions fournies avec le kit, en veillant à :

- Fonctionne seulement avec le courant électrique coupé.
- Toujours vérifier d'avoir resserré les raccords avant de charger la chaudière.

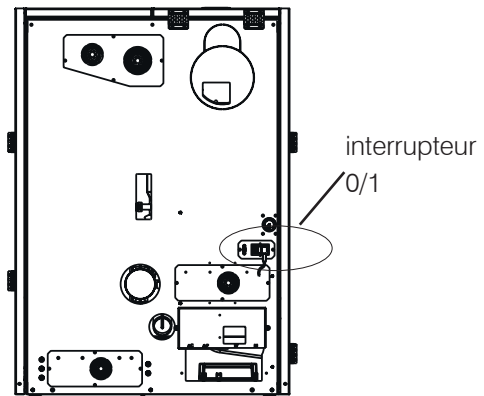


**Phases pour le premier allumage**

- S'assurer d'avoir lu et compris le contenu de cette notice.
- Supprimer tous les composants inflammables du produit (notices, étiquettes, etc.).
- Mettre le produit sous tension en positionnant l'interrupteur de 0 sur 1



Pendant les premiers allumages, de légères odeurs de peinture peuvent être présentes mais disparaîtront rapidement.

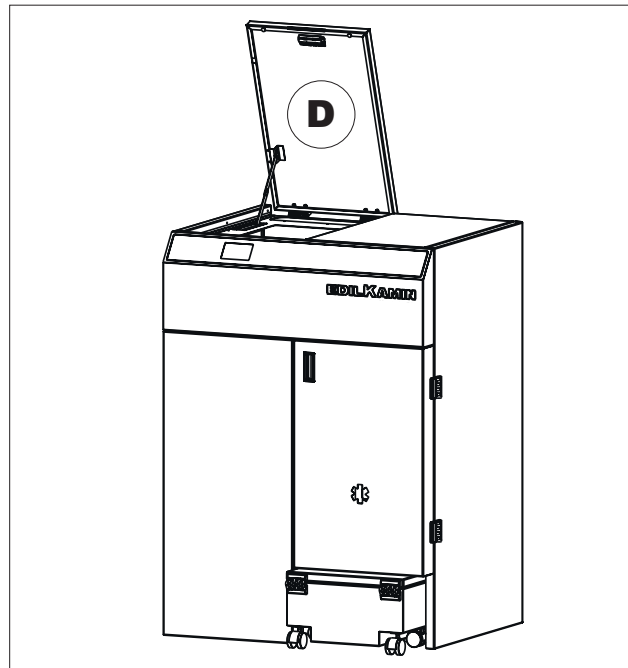


**Pour charger les granulés** (si le réservoir supplémentaire décrit précédemment n'est pas utilisé), ouvrir le couvercle **(D)** en le soulevant par la rainure prévue à cet effet et verser les granulés.



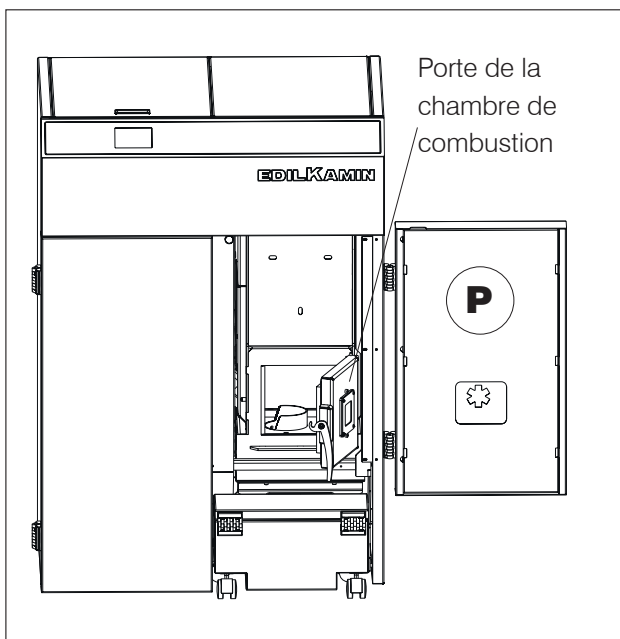
**PURGE**

Pendant le fonctionnement normal, la purge est automatique. Le technicien sera en mesure d'évaluer s'il faut effectuer une purge manuelle uniquement lors du premier allumage.



**Ouverture de la porte de la chambre de combustion**

: la première fois et pour le nettoyage  
 Pour ouvrir la porte (avec la chaudière froide), ouvrir la porte **(P)** droite en regardant de face, puis la porte de la chambre de combustion.



**Chargement des granulés et notes sur le combustible.**

Utiliser des granulés de bois de classe A1 conformes à la norme UNI EN ISO 17225-2 ou aux normes locales analogues, dotés des caractéristiques suivantes :

- diamètre 6 mm
- longueur 3-4 cm
- humidité <10 %

Respecter l'environnement et la sécurité, NE PAS brûler le plastique, le bois peint, le charbon, les déchets d'écorce.

Ne pas se servir du produit comme d'un incinérateur.



Attention

L'utilisation d'un combustible différent peut endommager le produit

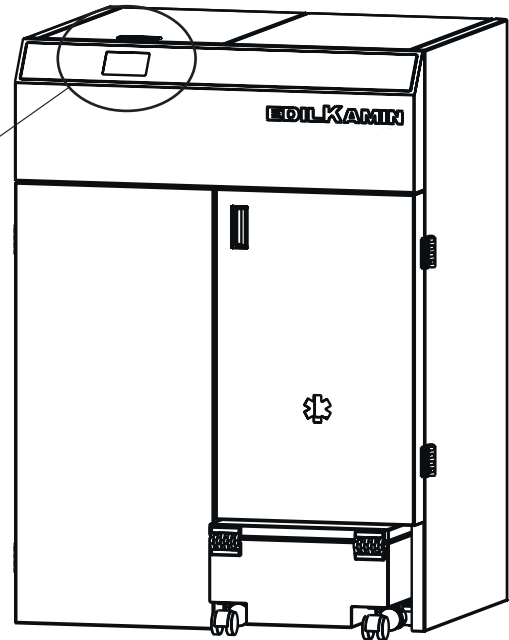
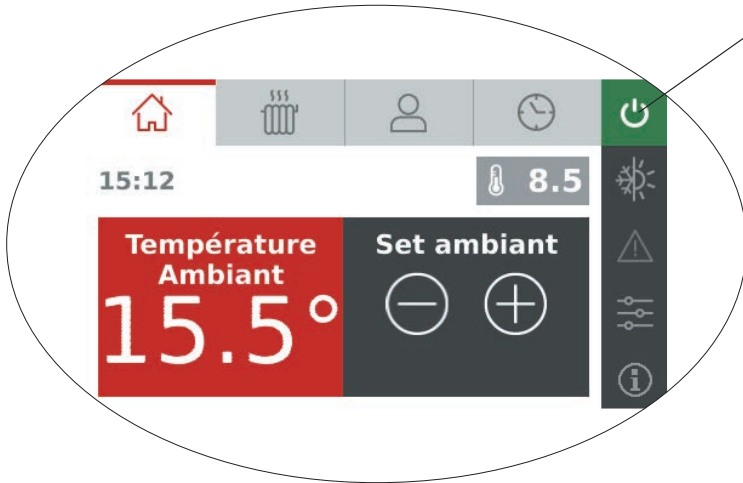


**INTERFACE**

**La seule interface est l'écran tactile monté sur la chaudière (exemple ci-contre)**

**Aucune radiocommande ou télécommande en option n'est prévue.**

Les vues suivent les fonctions dans le contexte et sont décrites dans les paragraphes suivants.

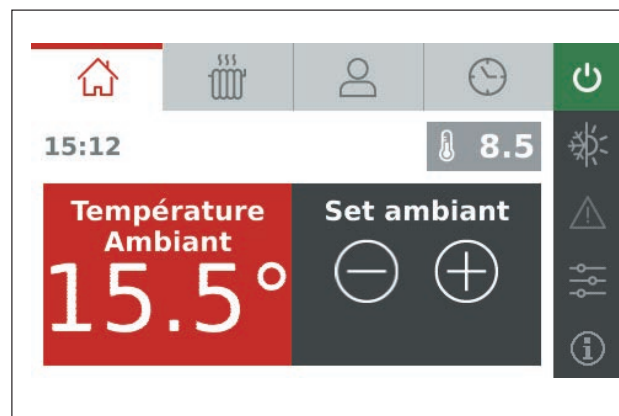
**MODES DE FONCTIONNEMENT (détails sur les pages suivantes)**










Une fois que le technicien (Centre d'assistance technique Edilkamin) a défini la « configuration de l'installation » (5 configurations disponibles dans le tableau), il est possible d'accéder aux paramètres suivants.

La première opération s'effectue en appuyant sur la touche ON/OFF pour placer la chaudière dans l'état ON, c'est-à-dire prête pour toutes les demandes de chaleur.

Mode	Grandeurs configurables	Résultat sur le fonctionnement de la chaudière
ÉTÉ/HIVER	Mode de fonctionnement été ou hiver	Les configurations appropriées effectuées par le technicien évitent que les radiateurs se réchauffent, tout en permettant le chauffage de l'eau chaude sanitaire.
AUTOMATIQUE	température ambiante	La chaudière fonctionne afin d'atteindre la température ambiante souhaitée et fonctionne à la puissance minimale après avoir atteint la température désirée.
STAND BY	température ambiante souhaitée	La chaudière fonctionne afin d'atteindre la température ambiante souhaitée et la chaudière s'éteint (après quelques minutes réglables de fonctionnement à puissance minimale, après avoir atteint la température désirée).
PROGRAMMATION HORAIRE	Température ambiante souhaitée, choisie parmi les jours de la semaine.	La chaudière répond aux demandes de chaleur pendant les heures programmées.

## Description de l'écran (exemple ci-contre)



Référence sur la figure	Paramètres qui peuvent être lus ou modifiés (détails sur les pages-écrans suivantes)	REMARQUES
	Réglage température ambiante	
	Affichage de la configuration de l'installation et configuration des températures (exemple : eau dans la chaudière, ballon tampon, etc.)	
	Réglage des paramètres de l'utilisateur : <ul style="list-style-type: none"> <li>• date et heure</li> <li>• afficheur</li> <li>• notifications sonores</li> <li>• langue</li> <li>• temps de nettoyage de l'écran.</li> <li>• affichage de la version du firmware</li> </ul>	
	Programmation horaire	
	ON/OFF : placer la chaudière dans l'état de ON, c'est-à-dire prête pour toutes les demandes de chaleur.	
	Réglage de fonctionnement été/hiver	
	Affichage des alarmes	
	Menu technique (non couvert par un mot de passe pour technicien, possibilité de télécharger le manuel d'utilisation et d'installation)	
	Informations	

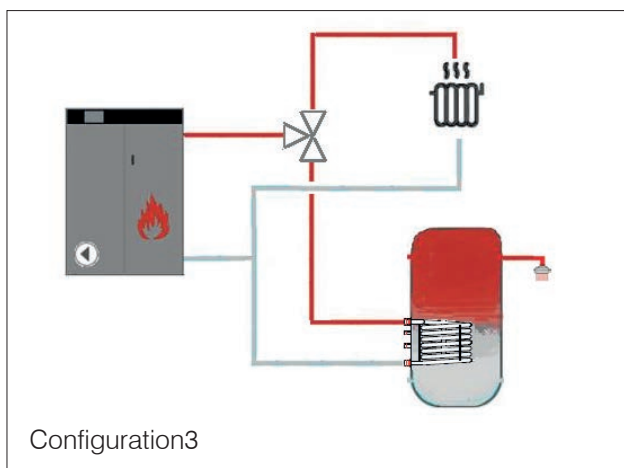
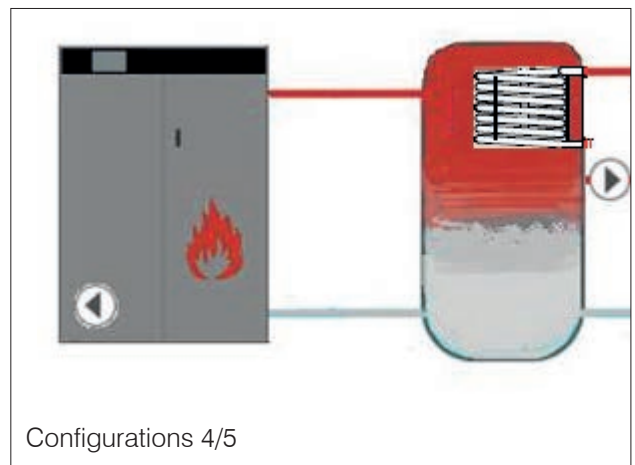
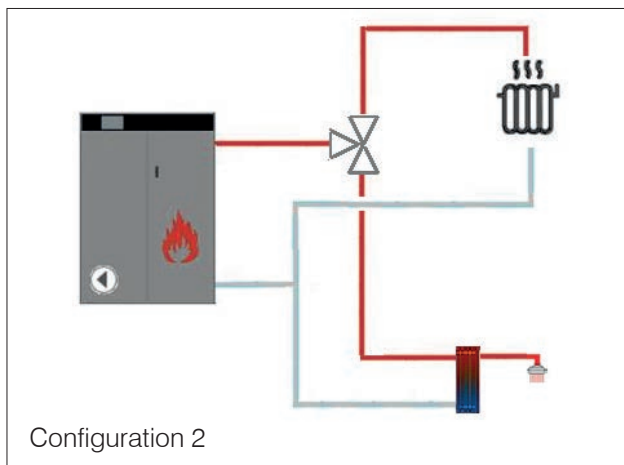
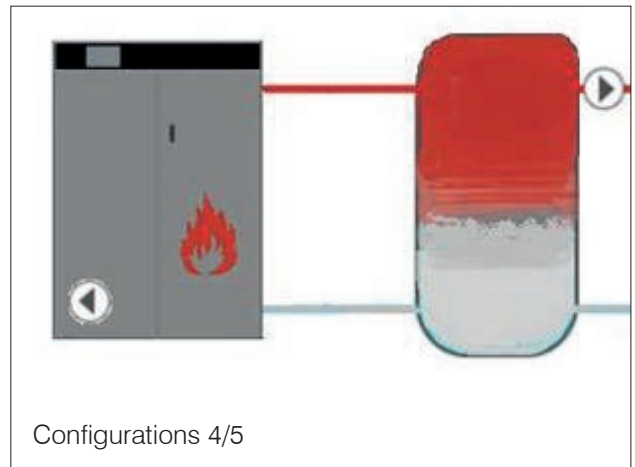
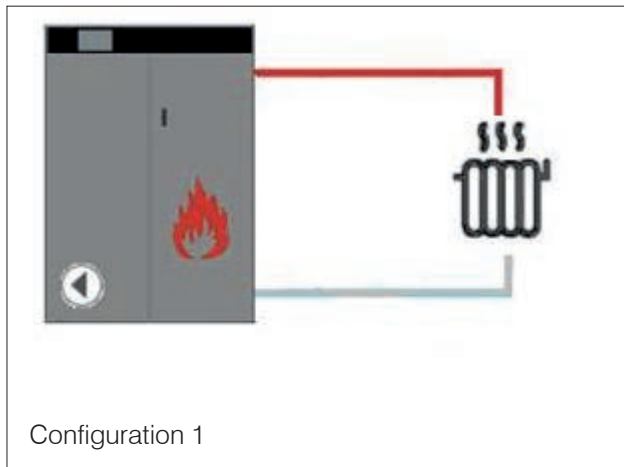
	<b>Configuration</b>	<b>Sondes connectées par l'installateur et gérées depuis la configuration</b>
1	chauffage avec sonde ambiante/thermostat d'ambiance	Sonde CTN ambiante ou thermostat d'ambiance externe
2	chauffage avec sonde ambiante/thermostat d'ambiance + ACS instantanée (eau chaude sanitaire) + accumulation (option)	Sonde CTN ambiante ou thermostat d'ambiance externe
2	chauffage avec sonde ambiante/thermostat d'ambiance + ballon ACS eau chaude sanitaire (avec serpentin) avec thermostat (connecté comme un fluxostat)	Sonde CTN ambiante ou thermostat d'ambiance externe Fluxostat
3	poêle de chauffage et sonde ambiante/thermostat d'ambiance + ballon ACS eau chaude sanitaire (avec serpentin) et sonde CTN	Sonde CTN ambiante ou thermostat d'ambiance externe Sonde CTN ballon
4	chauffage avec ballon tampon, thermostat et pompe de relance avec sonde ambiante/thermostat d'ambiance	Thermostat externe ballon tampon
5	chauffage avec ballon tampon, sonde CTN, pompe de relance avec sonde ambiante/thermostat d'ambiance	Sonde CTN ballon tampon

Laguna2 P sort de l'usine avec la configuration 1

### COMBINAISONS POSSIBLES ENTRE LE KIT ET LES CONFIGURATIONS

**Ce sont des conseils pour simplifier l'installation**

<b>Kit Edilkamin</b>	<b>Configuration sur la carte électronique Laguna2 P</b>	<b>REMARQUES</b>
Kit R	1 / 3* / 4 / 5	* il faut acheter un robinet à trois voies externe et le raccorder électriquement
Kit RW	2	
Kit R2	1	
Kit RW2	2	



## MODE DE FONCTIONNEMENT

Les vues suivent les fonctions dans le contexte et sont décrites dans les paragraphes suivants.

La logique de Laguna2 P fonctionne sur les cartes qui s'« ouvrent » sur une ou plusieurs pages-écrans (les nombres reprennent ceux utilisés dans la description du panneau) :

1. Carte Environnement (une page-écran)
2. Carte Installation (une page-écran)
3. Carte configurations utilisateur (cinq pages-écrans suivantes)
4. Carte Programmation horaire (une page-écran)

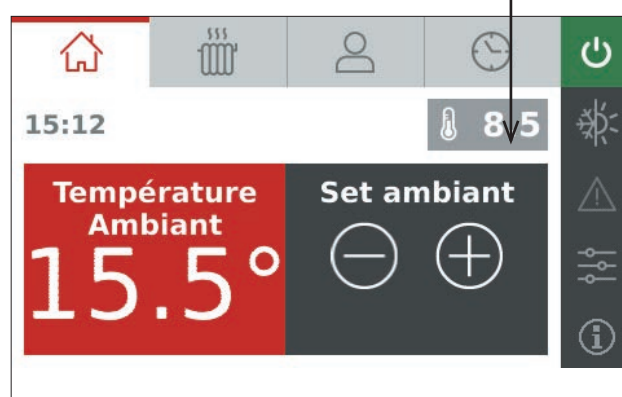
### 1. Carte Environnement (une page-écran)

Permet de régler la température ambiante souhaitée (si une sonde CTN est branchée) et de lire la température actuelle.



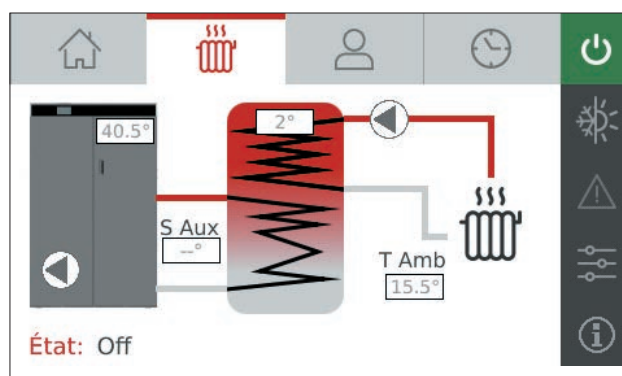
Les opérations à effectuer sont décrites ci-après.

Set Environnement



### 2. Carte Installation (une page-écran)

Permet d'afficher le type de configuration et afficher et modifier la température de l'eau dans la chaudière, dans le ballon.tampon, etc.



3. Carte configurations utilisateur (cinq pages-écrans suivantes)

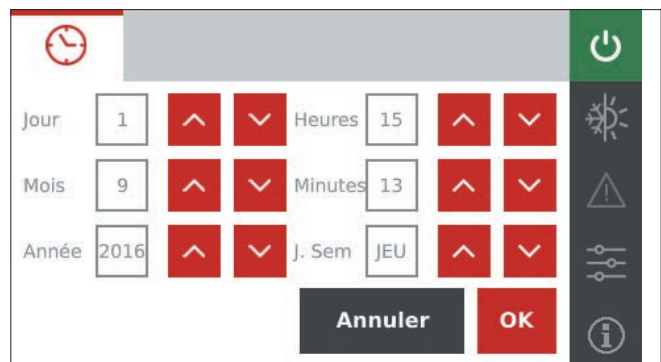
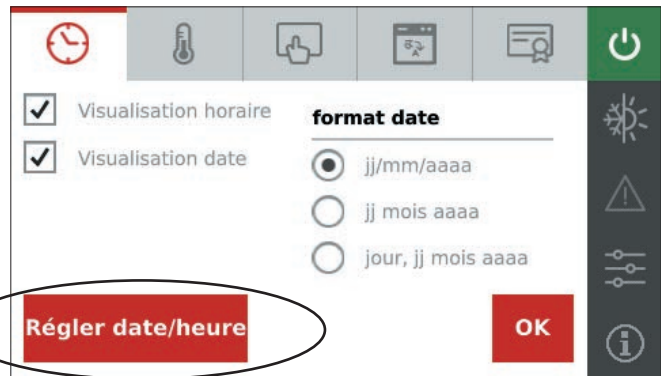
Permet d'afficher et de configurer :

- 3.1 date et heure
- 3.2 hystérésis des températures
- 3.3 caractéristiques de l'affichage (couleur textes et temps d'arrêt pour le nettoyage) ; notifications sonores
- 3.4 langue
- 3.5 affichage de la version du firmware

3.1 Carte Configurations de l'utilisateur

Pages-écrans date et heure(deux consecutives)

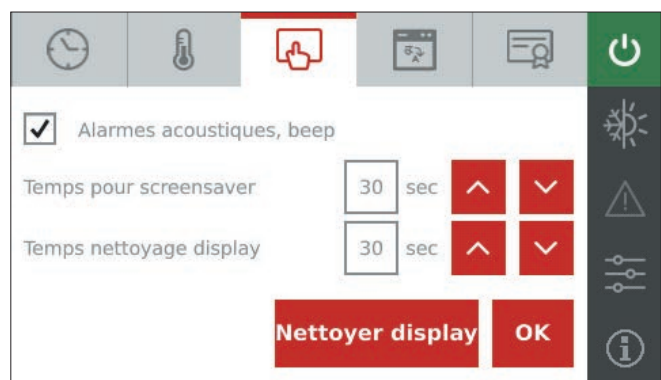
En l'appuyant la page-écran ci-dessous s'affiche



3.2 Carte Configurations de l'utilisateur  
Page-écrans hystérésis de température

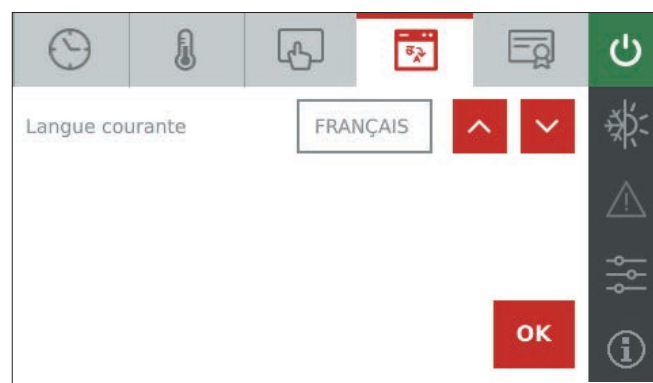


3.3 Carte Configurations de l'utilisateur  
Page-écrans caractéristiques de l'affichage (couleur textes et temps d'arrêt pour le nettoyage) ; notifications sonores.



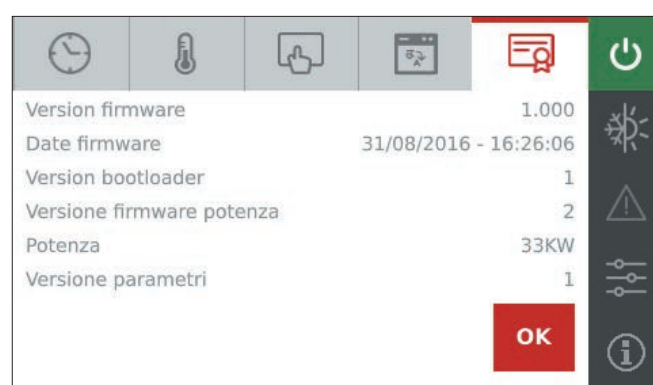
## 3.4 Carte Configurations de l'utilisateur

Page-écran sélection de la langue

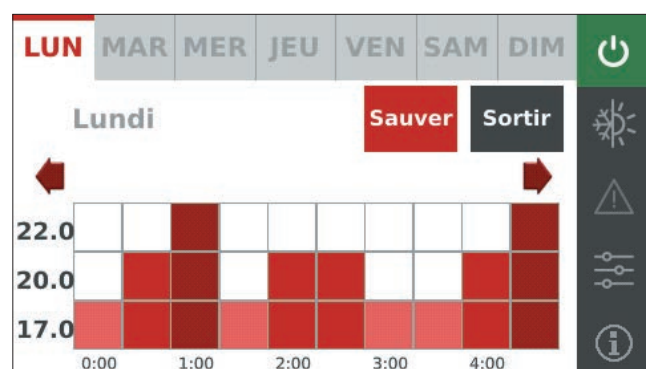


## 3.5 Carte Configurations de l'utilisateur

Pages-écrans affichage de la version du firmware

**4. Carte Programmation horaire (une page-écran)**






Permet de définir la température le profil de température quotidien, qui peut être modifié en dessinant le profil avec le doigt.



**MODE DE FONCTIONNEMENT**

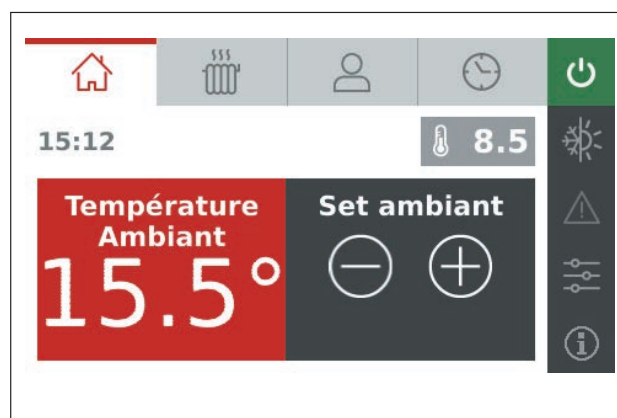
Les vues suivent les fonctions dans le contexte et sont décrites dans les paragraphes suivants.

Les touches latérales règlent ou permettent d'afficher :

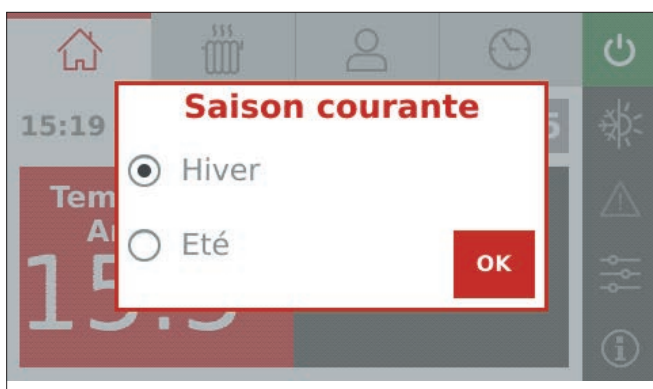
5. ON/OFF de la chaudière 
6. Été/Hiver 
7. Liste des alarmes 
8. Menu du technicien 
9. Menu d'informations 

**5. ON/OFF de la chaudière**

Sert à placer la chaudière dans l'état d'ON, c'est-à-dire prête pour toutes les demandes de chaleur, ou en état d'OFF.



La numérotation continue celle commencée dans les paragraphes précédents.

**6. ÉTÉ/HIVER**

actif dans les configurations 2, 3, 4, 5

Dans les configurations 2 et 3, en activant la fonction « été », la déviation du robinet à 3 voies vers l'installation de chauffage est inhibée, afin d'éviter que les radiateurs chauffent. Le débit est donc toujours dirigé vers le sanitaire.

Lorsque l'option « été » est activée, la fonction auto-éco est habilitée automatiquement (elle ne peut pas être désactivée). La sonde ambiante et le thermostat externe ne sont pas entendus (même si le thermostat externe activé).

Dans les configurations 4 et 5 (ballon-tampon) en « été », la pompe est inhibée après le ballon-tampon.

**7. Liste d'alarmes de la chaudière**

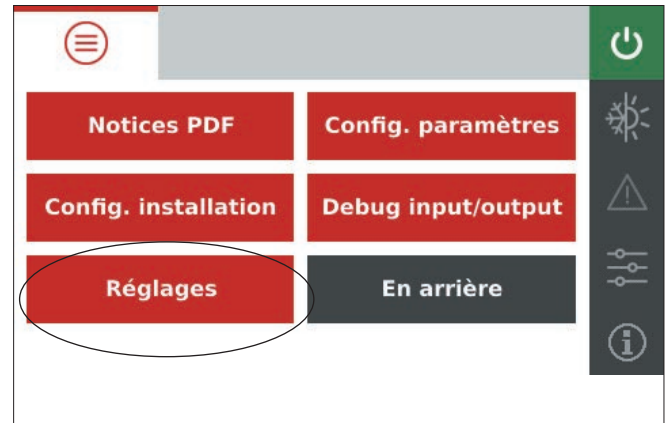
Permet de lire les alarmes de la chaudière



### 8. Menu du technicien de la chaudière

Il permet de :

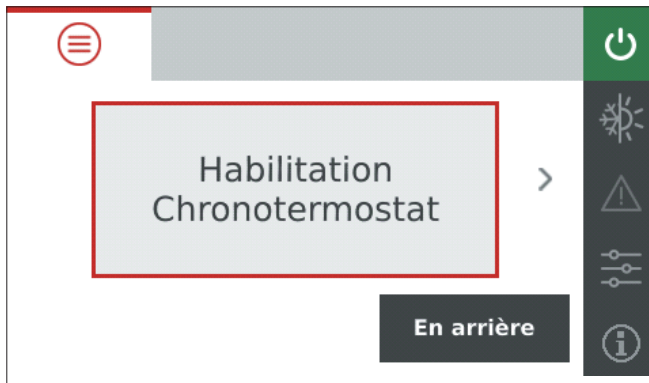
- télécharger le manuel d'installation
- configurer certains paramètres de fonctionnement
- accéder aux paramètres de réglage (seulement pour le technicien)

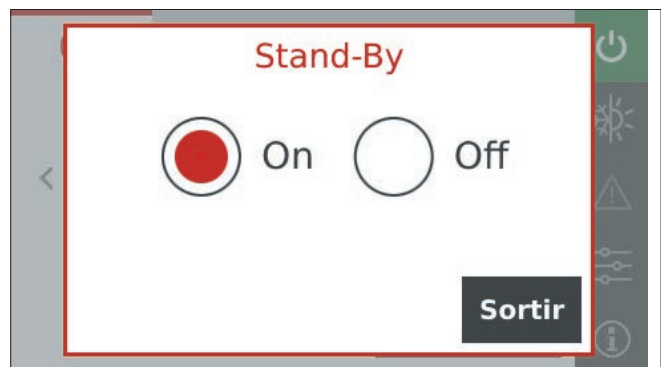
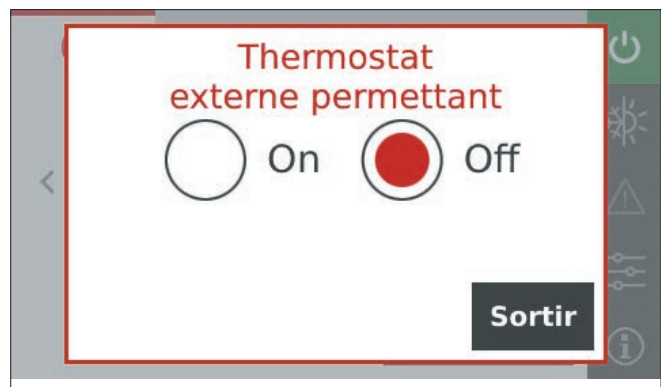
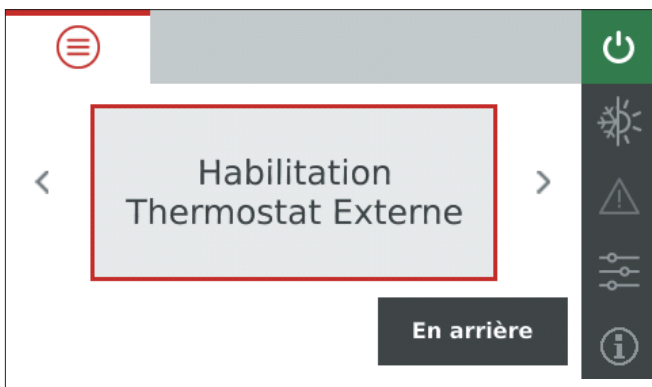


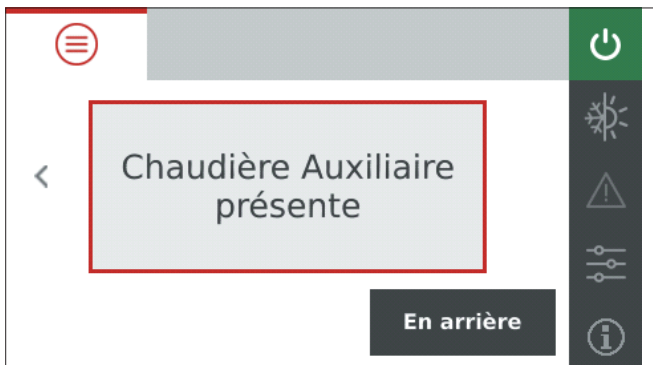
### 8. Menu du technicien de la chaudière

Paramètres :

- Habilitation (Chronothermostat On/Off)
- Forcer le nettoyage : effectuer un nettoyage de la chaudière avec la chaudière éteinte
- Chargement de la vis sans fin : remplir la vis sans fin avec la chaudière éteinte (On/Off)
- Habilitation thermostat externe (On/Off)
- Stand By (On/Off)
- Minuterie d'extinction depuis le Stand By (choisir les minutes)
- Chaudière auxiliaire présente (On/Off)

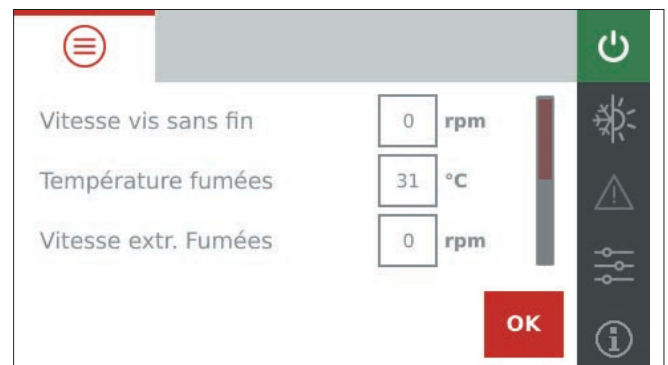






## 5. Menu Informations

Informations sur le fonctionnement pour le technicien.



## FONCTIONS AUTOMATIQUES PARTICULIÈRES

**ANTIGEL** : sous les 5°C relevés par la sonde de lecture de la température de l'eau, la carte électronique active le circulateur en continu pour éviter que l'eau gèle.

**ANTI-BLOCAGE** : avec la chaudière branchée mais éteinte, la carte électronique active le circulateur pendant 1 minute toutes les 24 heures, pour éviter les blocages dus à l'encrassement.

Laguna2 P est une chaudière automatique :

- le brasero est autonettoyant.
- les turbulateurs de nettoyage des tuyaux d'échange sont à mouvement automatique.

Toutes les 8 heures de fonctionnement, la chaudière (si il n'y a pas de demande d'eau chaude sanitaire) s'éteint pour garantir la propreté du brasero.

Grâce à ce qui précède, seul un suivi mensuel du produit est nécessaire.



### CONSIGNES D'ENTRETIEN

- **Avant d'effectuer toute opération d'entretien, débrancher le produit du réseau électrique.**
- **Un entretien régulier est à la base du bon fonctionnement du poêle.**
- **L'absence d'entretien ne permet pas au poêle de fonctionner correctement.**
- **Tous les problèmes dus au manque d'entretien annulent la garantie.**
- **Ne pas verser les résidus de nettoyage dans le réservoir des granulés.**
- **Toute modification non autorisée est interdite.**
- **Ne jamais aspirer de cendres chaudes, cela peut endommager l'aspirateur utilisé et mettre à risque d'incendie les habitations.**
- **Utiliser des pièces de rechange originales. L'utilisation de pièces non originales annule la garantie.**

### ENTRETIEN SAISONNIER (à la charge du CAT - centre d'assistance technique)

Il s'agit du nettoyage général intérieur et extérieur.

**En cas d'usage très fréquent du produit, il est conseillé de nettoyer le conduit de cheminée et le conduit de fumée tous les 3 mois.**

Nettoyer en tout cas le système cheminée au moins une fois par an (contrôler l'éventuelle existence d'une norme spécifique dans le pays où le poêle est installé). La probabilité d'un feu de cheminée augmente en cas d'omission de contrôles réguliers et de nettoyage.

### PÉRIODE D'INACTIVITÉ EN ÉTÉ

Durant la période d'inutilisation, laisser toutes Les portes, Les volets et Les couvercles fermés. Il est conseillé de vider les granulés dans le réservoir.

### PIÈCES DÉTACHÉES

Contactez le revendeur ou le technicien pour toute éventuelle pièce détachée.

L'utilisation de composants non d'origine expose le produit à des risques et décharge Edilkamin de toute responsabilité en cas d'éventuels dommages.

### ÉLIMINATION

À la fin de sa vie utile, mettre au rebut le produit conformément à la législation en vigueur.



Conformément à l'article 26 du décret législatif n°49 du 14 mars 2014, « Mise en œuvre de la directive 2012/19/UE sur les déchets des équipements électriques et électroniques (DEEE) »

Le symbole de la benne barrée indique que le produit à la fin de sa vie utile doit être collecté séparément des autres déchets.

L'utilisateur doit donc remettre l'équipement en fin de vie aux centres communaux appropriés de collecte des déchets électrotechniques et électroniques.

Le tri approprié, afin que l'appareil soit envoyé au recyclage, au traitement puis à l'élimination compatible d'un point de vue environnemental, contribue à éviter de possibles effets négatifs sur l'environnement et sur la santé et favorise la réutilisation ou le recyclage des matériaux dont l'appareil est composé.

**VÉRIFICATION MENSUELLE**

Ouvrir la porte avec la poignée main froide fournie et vérifier :

- niveau du tiroir à cendres et si nécessaire le vider.
- nettoyage du brûleur, au cas nettoyer le
- la situation de la palette (Elle dépend du type de emploi et circuit).

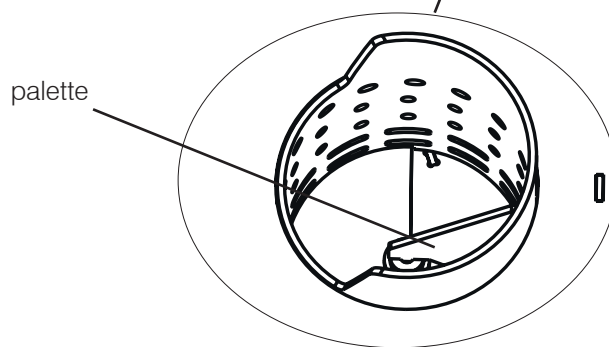
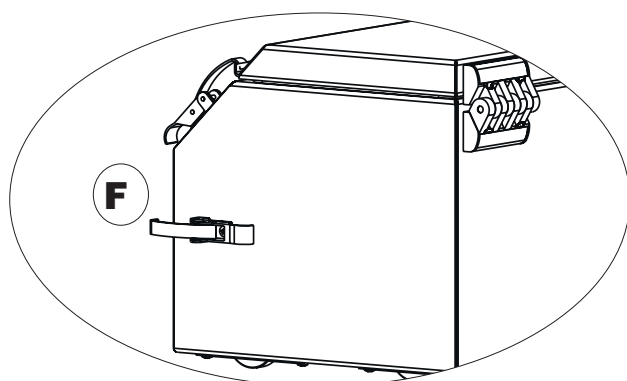
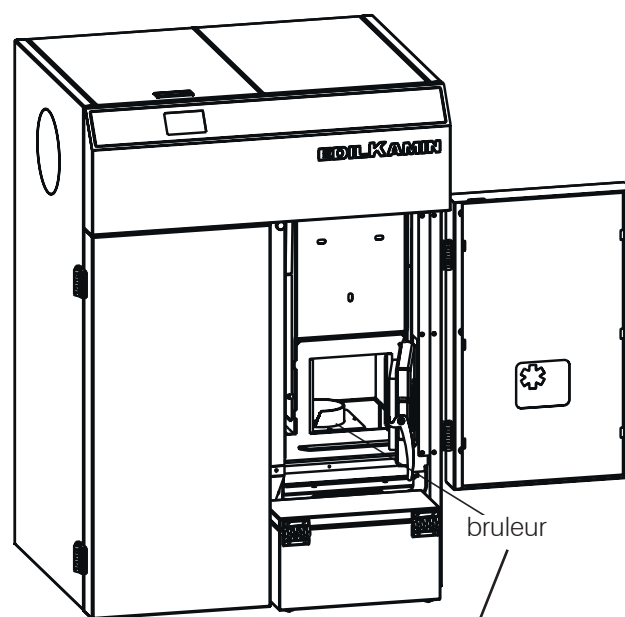
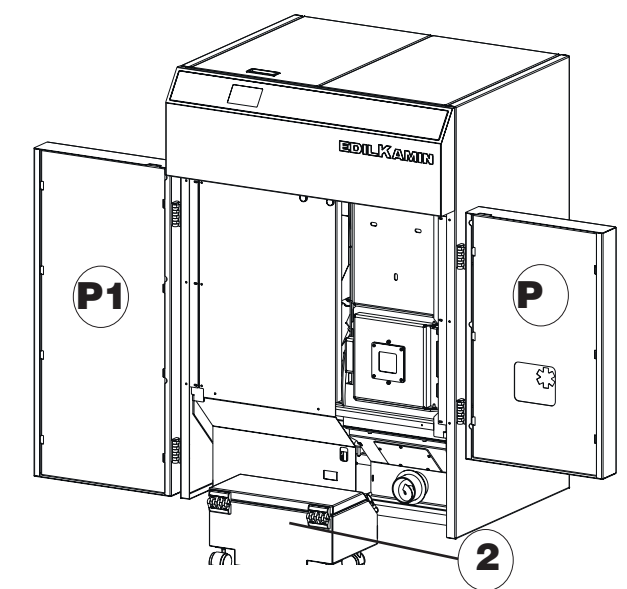
Le réfractaire unique interne est le déflecteur supérieur qui ne doit pas être déplacé sauf par le technicien à la fin de la saison.

**Pour retirer le tiroir à cendres :**

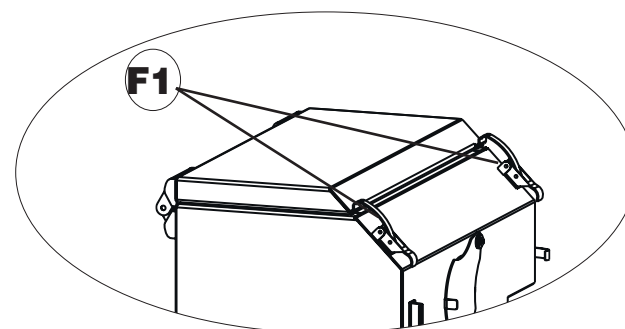
- ouvrir les deux portes avant (**P et P1**)
  - libérer les butée sur le côté du tiroirretirer le tiroir.
- (2)**

**POUR VERIFIER LE NETTOYAGE DU BRULEUR**

- Ouvrir la porte externe (P) et interne
- AVANT d'extraire le brûleur, vérifier le nettoyage interne (détail ci-dessous)



Si le tiroir n'est pas bien réinséré, la chaudière s'allume pas, grâce à un micro-interrupteur qui détecte la position du tiroir.



Pour ouvrir le tiroir :

- détacher les deux butées supérieures. (F1)

**En cas de problèmes, le produit effectue en automatique l'opération d'extinction.**

**L'écran affiche la raison (voir ci-dessous).**

**Ne pas mettre hors tension.**

**Pour redémarrer le produit, attendre la fin de la procédure d'extinction puis appuyer sur la touche ON/OFF du panneau.**

**Avant de rallumer le produit, contrôler la cause du blocage et NETTOYER la chambre de combustion.**

**SIGNALISATIONS D'ÉVENTUELLES CAUSES DE BLOCAGE, INDICATIONS ET RÉOLUTIONS**

SIGNALEMENT	PROBLÈME	ACTIONS
<b>H01</b>	Intervient lorsque le débit d'air de combustion en entrée est inférieur à un niveau préconfiguré.	<ul style="list-style-type: none"> <li>• S'assurer que la porte de la chambre de combustion est bien fermée.</li> <li>• S'assurer que la chaudière, le tuyau de vidange et le conduit d'aspiration de l'air de combustion sont bien propres.</li> </ul>
<b>H02</b>	Intervient lorsque la carte ne détecte pas les tours corrects du ventilateur de fumée.	<ul style="list-style-type: none"> <li>• Contacter le technicien.</li> </ul>
<b>H03</b>	Intervient si le thermocouple détecte une température des fumées inférieure à une valeur définie, en l'interprétant comme une absence de flamme.	<ul style="list-style-type: none"> <li>• Vérifier l'absence de granulés dans le réservoir.</li> <li>• Contacter le technicien.</li> </ul>
<b>H04</b>	Intervient si la phase d'allumage ne donne aucun résultat positif dans le délai prévu.	<p>Distinguer les deux cas suivants :</p> <p>La flamme n'est pas apparue :</p> <ul style="list-style-type: none"> <li>• Contrôler le positionnement et le nettoyage du brasero.</li> <li>• Contrôler la présence de granulés dans le réservoir et le brasero.</li> <li>• Essayer d'allumer avec un allume-feu (consulter le technicien avant).</li> </ul> <p>La flamme est apparue :</p> <ul style="list-style-type: none"> <li>• Contacter le technicien.</li> </ul>
<b>H05</b>	Extinction pour surchauffe de l'eau	<ul style="list-style-type: none"> <li>• Vérifier qu'il n'y a aucune interruption de courant, rétablir et, si cela se reproduit, contacter le technicien.</li> </ul>
<b>H06</b>	Intervient si la carte électronique détecte la rupture ou la déconnexion du thermocouple de lecture de la température des fumées.	<ul style="list-style-type: none"> <li>• Contacter le technicien.</li> </ul>
<b>H07</b>	Extinction pour dépassement de la température maximum des fumées.	<ul style="list-style-type: none"> <li>• Contrôler le type de granulés (appeler le technicien en cas de doutes).</li> <li>• Contacter le technicien.</li> </ul>
<b>H08</b>	Extinction due à la température excessive dans le produit.	<ul style="list-style-type: none"> <li>• Vérifier le bon positionnement du tiroir à cendres</li> <li>• Contacter le technicien.</li> </ul>

SIGNALEMENT	PROBLÈME	ACTIONS
<b>H09</b>	Extinction suite à la rupture du motoréducteur.	<ul style="list-style-type: none"> <li>Contacter le technicien.</li> </ul>
<b>H10</b>	Extinction suite à l'intervention du pressostat de sécurité.	<ul style="list-style-type: none"> <li>Vérifier la propreté du poêle, de la vidange.</li> <li>Contacter le technicien.</li> </ul>
<b>H11</b>	Extinction pour surchauffe de la carte électronique.	<ul style="list-style-type: none"> <li>Contacter le technicien.</li> </ul>
<b>H12</b>	Panne de la sonde de température ambiante.	<ul style="list-style-type: none"> <li>Contacter le technicien.</li> </ul>
<b>H13</b>	Panne de la sonde de lecture de la température dans la chaudière.	<ul style="list-style-type: none"> <li>Contacter le technicien.</li> </ul>
<b>H14</b>	Panne de la sonde de lecture de la température dans le ballon tampon.	<ul style="list-style-type: none"> <li>Contacter le technicien.</li> </ul>
<b>H15</b>	Extinction pour l'intervention du thermostat de sécurité de l'eau.	<ul style="list-style-type: none"> <li>Contacter le technicien.</li> </ul>
<b>H16</b>	Extinction suite à l'intervention du pressostat côté eau.	<ul style="list-style-type: none"> <li>Vérifier que la chaudière contienne de l'eau sous pression, lire le manomètre.</li> <li>Contacter le technicien.</li> </ul>
<b>H17</b>	Extinction pour un problème au nettoyage automatique du brûleur.	<ul style="list-style-type: none"> <li>Lorsque la chaudière froide, vérifier la propreté du brûleur et le nettoyer. Si le problème se représente, même en utilisant des granulés de bonne qualité et avec la chaudière propre, contacter le technicien.</li> </ul>

**En cas de coupure de courant :**

Condition	Comportement de la chaudière lorsque le courant revient
Durée de la coupure de courant < 10 secondes	reprend le fonctionnement en cours
Durée de la coupure de courant > 10 secondes avec la chaudière allumée ou en phase d'allumage	reprend le fonctionnement en cours après avoir effectué la phase d'extinction
Durée de la coupure de courant > 10 secondes avec la chaudière en phase d'extinction	reprend la phase d'extinction

**Si le nettoyage automatique ne démarre pas :**

- s'assurer que la porte de la chambre de combustion est bien fermée.

**SIGNALISATIONS NE PROVOQUANT AUCUNE EXTINCTION MAIS UNIQUEMENT DES ALERTES**

<b>Service</b>	Apparaît les vingt premières secondes d'allumage après que le produit a brûlé le nombre de kilogrammes configurés par le technicien lors du premier allumage.	<ul style="list-style-type: none"> <li>Contacter le technicien.</li> </ul>
<b>Icône rouge sur l'afficheur et sur liste d'alarme</b>	Elle s'affiche en cas de problèmes à la combustion automatique.	<ul style="list-style-type: none"> <li>Contacter le technicien.</li> </ul>

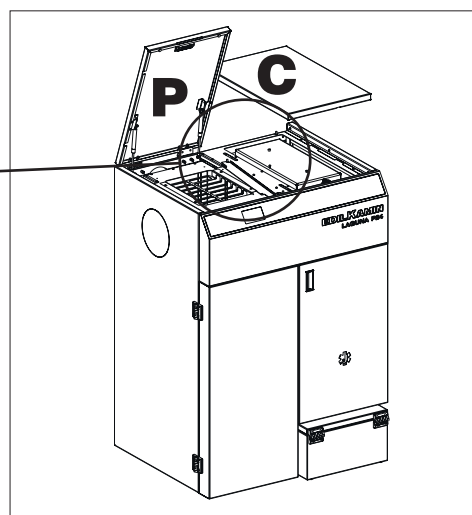
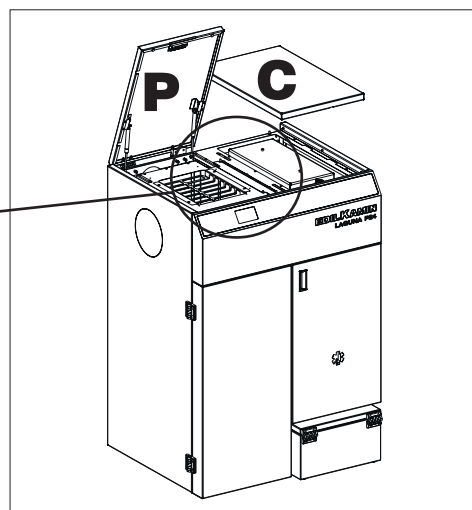
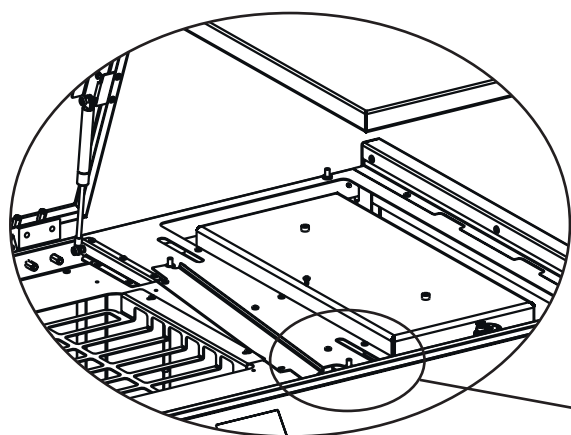
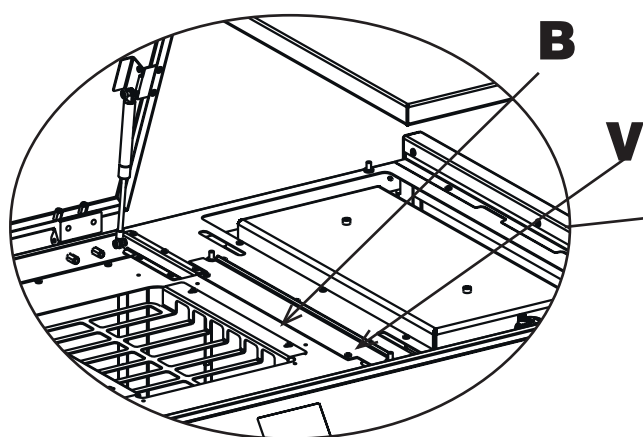
**THERMOSTAT de sécurité de surchauffe de l'eau**

**En cas de non chargement des granulés**, principalement en raison de l'interruption du courant, vérifier l'intervention du thermostat de sécurité **(A)**. En cas de température trop élevée, il lance une phase d'extinction en interrompant l'alimentation électrique au motoréducteur.

Pour accéder au thermostat :

- Ouvrir le couvercle des granulés (P) et soulever le couvercle sur le côté **(C)**.
- Dévisser la vis (V) pour faire pivoter légèrement la patte **(B)**.

Si le thermostat est intervenu, il doit être réarmé en appuyant doucement avec un objet fin.













**EDILKAMIN**  
TECNOLOGIA DEL FUOCO

[www.edilkamin.com](http://www.edilkamin.com)

cod. 942029 06.19/B