

TC EVO BIO 70

SCHEDA TECNICA



ECO DESIGN 2022

IMQ

CE
UNI EN 14785



TC EVO BIO 70

		TC EVO BIO 70
POTENZA TERMICA NOMINALE AL FOCOLARE	KW	24,88
POTENZA TERMICA NOMINALE MAX	KW	21,7
POTENZA TERMICA NOMINALE MIN	KW	7,52
POTENZA TERMICA NOMINALE H ₂ O MAX	KW	14
POTENZA TERMICA NOMINALE H ₂ O MIN	KW	3,9
RENDIMENTO AL MAX	%	87,1
RENDIMENTO AL MIN	%	89,2
TEMPERATURA DEI FUMI IN USCITA AL MAX/MIN	°C	228/149
PARTICOLATO/OGC/NOX (13% O ₂)	MG/NM ³	12,4 / 4 / 106
CO AL MIN E AL MAX (13% O ₂)	MG/NM ³	167/45
TIRAGGIO MINIMO	MBAR/PA	0,1/10
MASSA FUMI MASS OF SMOKE	G/S	16
CAPACITÀ SERBATOIO	L/KG	80/52
COMBUSTIBILE	Ø/MM	6-8/5-30
CONSUMO ORARIO MIN/MAX	KG/H	1,79/5,28
AUTONOMIA MAX/MIN	H	34/9
VOLUME RISCALDABILE A 40-35-30 KCAL/H PER M ³	M ³	466 - 532 - 621
CONTENUTO ACQUA	L	95
PRESSIONE IDRICA MASSIMA	BAR	1
INGRESSO ARIA DI COMBUSTIONE	Ø	Ø 100
DIAMETRO USCITA FUMI	MM	Ø 250
POTENZA ELETTRICA NOMINALE MAX	W	400
TENSIONE D'ALIMENTAZIONE	V/Hz	230/50
PESO	KG	320
PERDITE DI CARICO D'ACQUA	MBAR	[10K] 55 [20K] 75
RENDIMENTO STAGIONALE (ECODESIGN 2020)	%	83
ENERGY LABEL		A+ EEI125

L'azienda si riserva la possibilità di apportare migliorie estetiche, strutturali o qualitative pertanto i dati e le caratteristiche non sono impegnativi e possono essere modificati in qualsiasi momento senza obbligo di preavviso alcuno.

Girolami Srl

Via Roma 12 | 00060 | Sant'Oreste-Roma | info@girolami.eu

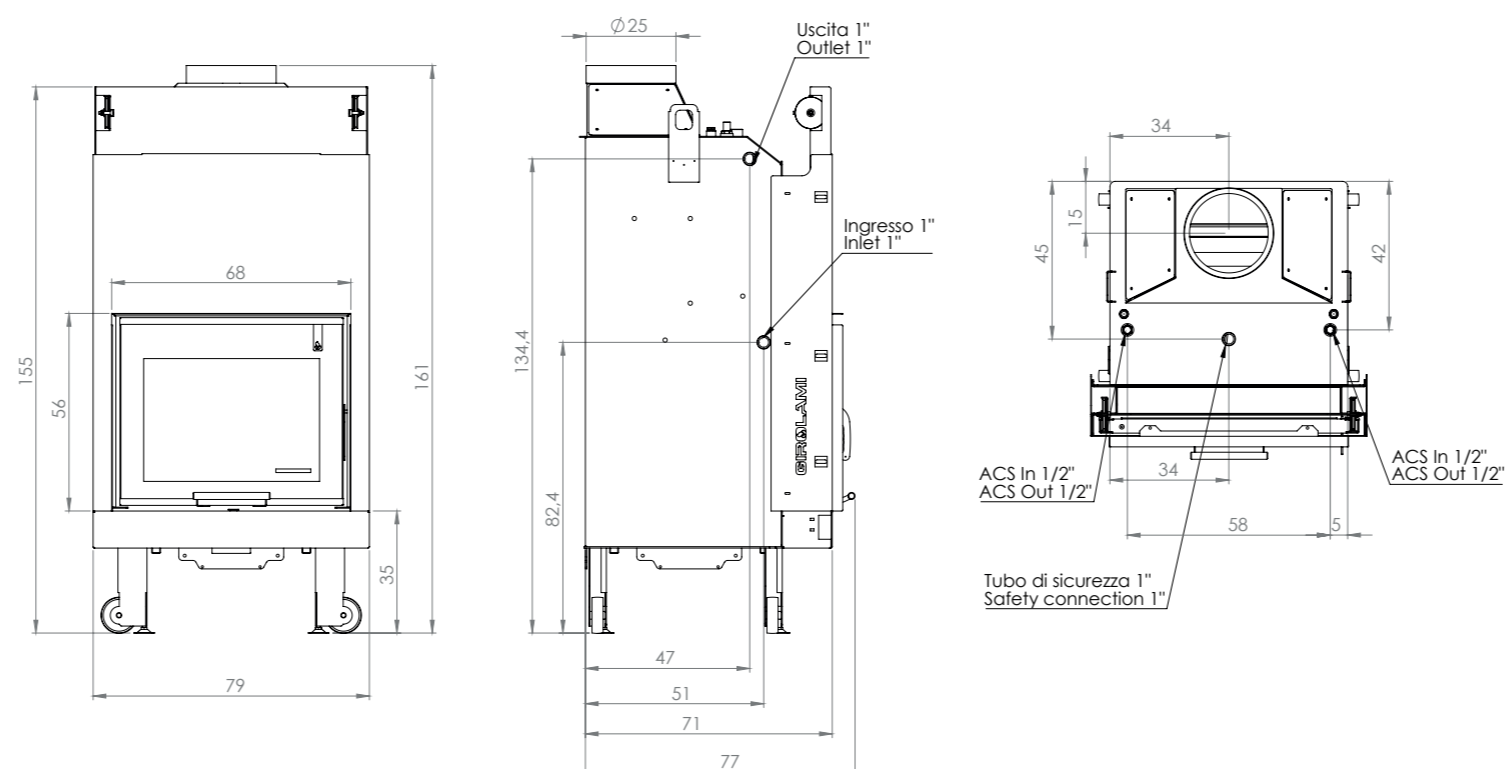
WWW.GIROLAMI.EU

GIROLAMI
Calore. Emozione. Energia.

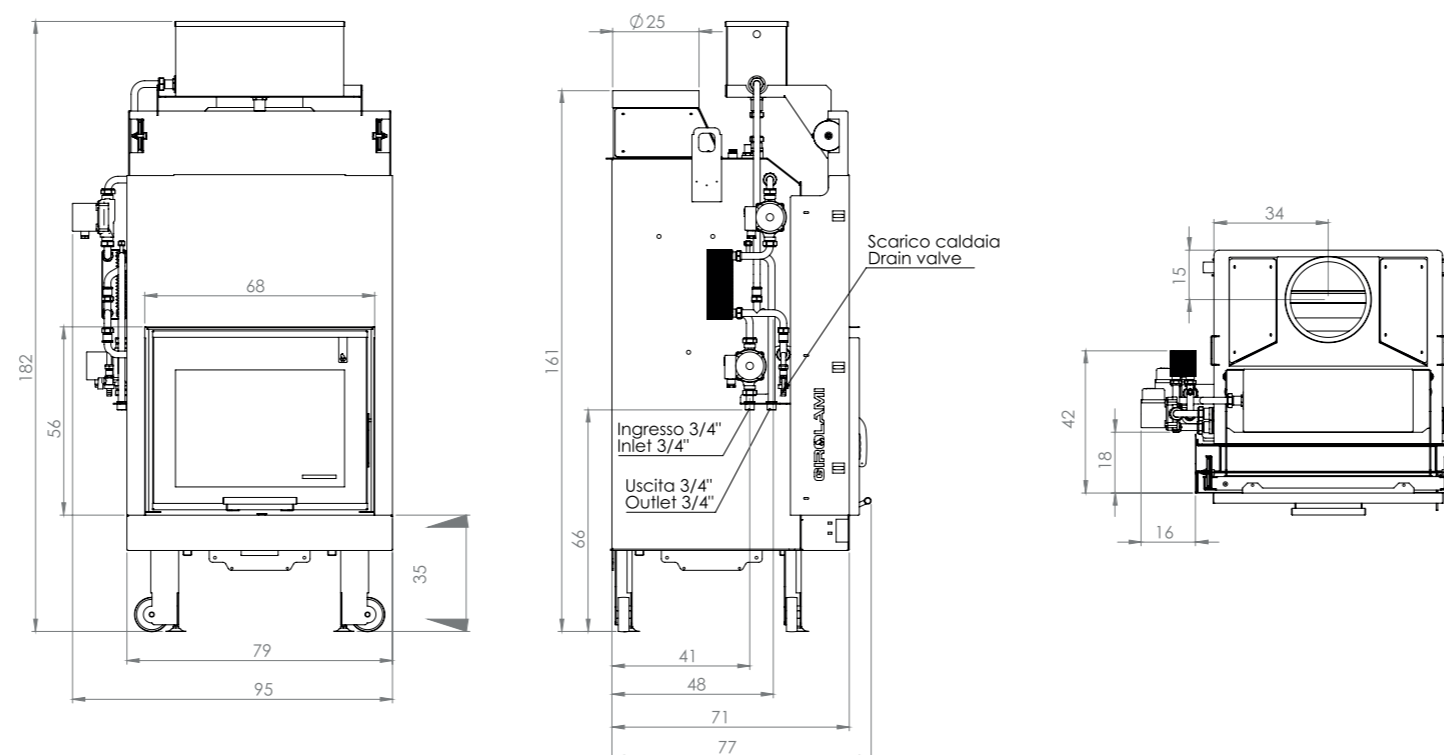
TC EVO BIO 70

SCHEDA TECNICA

TC EVO BIO 70



TC EVO BIO 70 CON KIT DOPPIO CIRCUITO



Girolami Srl

Via Roma 12 | 00060 | Sant'Oreste-Roma | info@girolami.eu

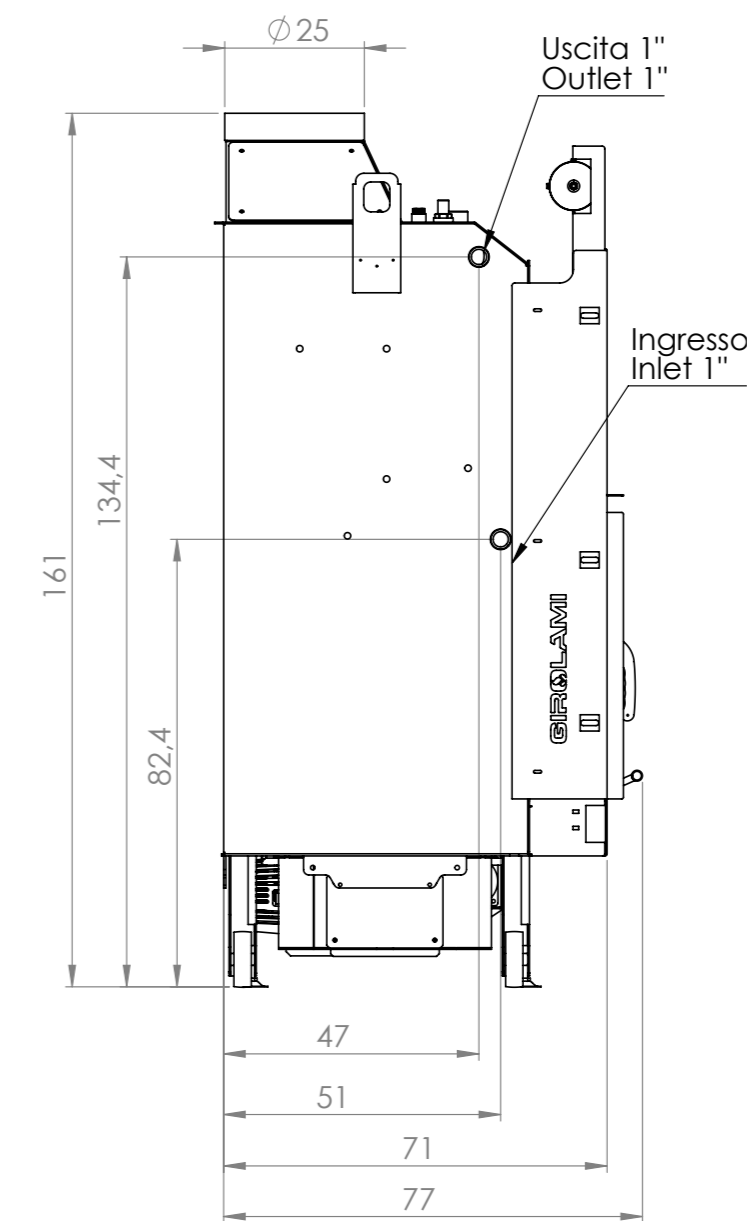
WWW.GIROLAMI.EU

GIROLAMI
Calore. Emozione. Energia.

TC EVO BIO 70

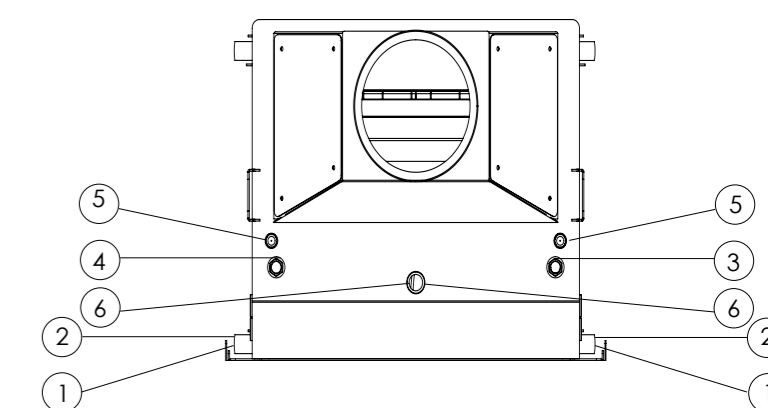
SCHEDA TECNICA

COLLEGAMENTI IDRAULICI



LEGENDA

- 1 Attacco inferiore ritorno impianto 1" F
- 2 Attacco superiore mandata impianto 1" F
- 3 Ingresso serpentino ACS 1/2" M
- 4 Uscita serpentino ACS 1/2" M
- 5 Pozzetto sonda 1/2" F
- 6 Tubo di sicurezza 1" F



Girolami Srl

Via Roma 12 | 00060 | Sant'Oreste-Roma | info@girolami.eu

WWW.GIROLAMI.EU

GIROLAMI
Calore. Emozione. Energia.