

eta kamini
Italia

Termocamini
Termocamini 2.0
Termocamini Five Stars
Forni



Modello
PS

con porte a scomparsa
with sliding doors
con puerta escamoteables



Modello **CV** con **FORNO**

l'utilità del Camino Caldaia
con la buona cucina

the utility of the fireplace
with good food

la utilidad de la caldera
con buena comida



Modello **PSA dx/sx**

dotato di apertura angolare
Equipped with angular opening
equipado con abertura angular



Modello
PRISMA
bifacciale

La doppia porta prismatica permette la visione del fuoco da tutte le direzioni.

The double door prism allows the vision of the fire from all directions.

El prisma puertas doble permite la visión del fuego desde todas las direcciones.



Nato per soddisfare le esigenze del riscaldamento dei piccoli ambienti.

Was designed to meet the needs of the heating of small rooms.

está diseñado para satisfacer las necesidades de la calefacción de habitaciones pequeñas.

Modello
INSERTO
Serie **MultiFuel**

Modello
PSA dx/sx
Easy fire

Modello **PRISMA**

una nuova soluzione
alternativa rispetto ai
classici camini caldaia

a new alternative
compared to traditional
fireplaces boiler

una nueva alternativa
en comparación con
chimenea caldera
tradicional





Modello
Bifacciale
PSU 16:9
con
F A
RONTAL
RAME
optional



Modello
PSU 2.0

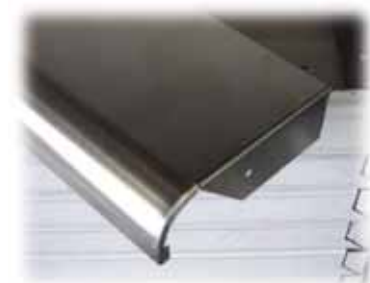
L'Azienda



Nata da una lunga esperienza nel settore termoidraulico, la Eta Kamini Italia S.a.s., frutto di un percorso evolutivo iniziato nel 1987, è oggi un'azienda leader per qualità, design e tecnologia dei prodotti. La costante ricerca nel campo della trasmissione del calore ha permesso di sviluppare una linea innovativa, caratterizzata da un elevato rendimento termico, nel rispetto dell'ambiente. Grazie alla passione per l'innovazione tecnologica possiamo vantare un posto di rilievo nella costruzione di camini caldaia, forni e barbecue, stufe e termostufe a pellets e legna ed ultimi nati i sistemi di caricamento automatico Multifuel, per camini caldaia e generatori di calore.




Born from a long experience in the plumbing and heating sector, Eta Kamini Italia S.a.s., result of an evolutionary process begun in 1987, is today a leader in quality, design and technology products. The constant research in the field of heat transfer has enabled us to develop an innovative line, characterized by a high thermal efficiency, environmentally friendly. Thanks to the passion for technological innovation can claim a prominent place in the construction of fireplaces, ovens and barbecues, pellet heating stoves and pellet stoves and wood, and last born automatic loading system "multifuel", for fireplace and heat generator.




Con una dilatada experiencia en el sector de fontanería y calefacción, ETA Kamini Italia Sas, el resultado de un proceso evolutivo que se inició en 1987, es hoy una empresa líder en calidad, diseño y tecnología de los productos. La investigación en curso en el ámbito de la transferencia de calor, nos ha permitido desarrollar un innovador, caracterizado por una alta eficiencia térmica, respetando el medio ambiente. Gracias a la pasión por la innovación tecnológica puede presumir un papel importante en la construcción de chimeneas de calderas, hornos y barbacoas, hornos y estufas de pellets y madera y los últimos nacidos multicomcombustible sistemas automáticos de carga, para chimeneas de calderas y calderas.

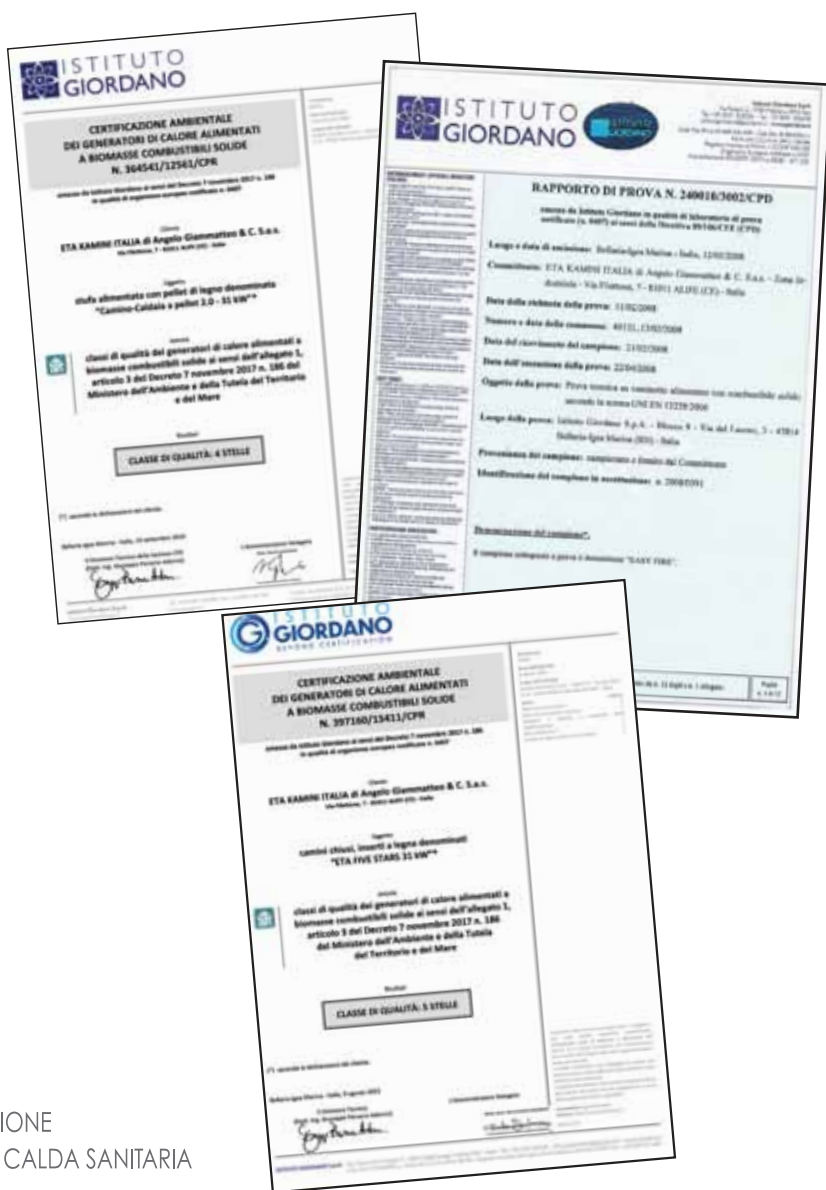


 La Eta Kamini Italia S.a.s garantisce la sicurezza e l'affidabilità dei propri prodotti attraverso le certificazioni ottenute dai più prestigiosi marchi di qualità internazionali. Rispettiamo i rigorosi dettami di qualità generale, resa termica ed il rispetto dei parametri restrittivi delle emissioni in atmosfera, richiesti dalle più esigenti normative internazionali. Il nostro obiettivo è quello di continuare a migliorare attraverso la ricerca e gli innumerevoli test in modo da garantire un livello di prestazioni, di tecnica, di qualità e di sicurezza assoluta.

 Eta Kamini Italia S.a.s guarantees safety and reliability of its products through the certificates obtained from most prestigious brands of international quality. We respect the strict dictates of overall quality, thermal efficiency and compliance with the restrictive parameters of air emissions as required under most demanding international standards. Our target is to continue to improve through research and countless tests to ensure a level of performance, technique, quality and absolute safety.

 La Eta Kamini Italia S.A.S. garantiza la seguridad y fiabilidad de sus productos a través de las certificaciones de las marcas más prestigiosas de calidad internacional. Respetamos los dictados estrictos de calidad general, rendimiento térmico y el cumplimiento de los parámetros restrictivos de emisiones atmosféricas, exigidos por las normas internacionales más exigentes. Nuestro objetivo es seguir mejorando a través de la investigación y innumerables pruebas para garantizar un nivel de rendimiento, tecnología, calidad y seguridad absoluta.

Le Certificazioni



Legenda delle Icone



Modello PSU



Camini Caldaia - Fireplaces - Chimenas-Caldera



Il Camino Caldaia è costruito con lamiera ad alta resistenza meccanica con spessore di 4 mm, con tecnica di saldatura a filo continuo. Il fluido termovettore è contenuto in un'intercapedine, internamente munita di tiranti d'acciaio elettrosaldati con l'ausilio di robot a controllo numerico. Il camino caldaia è costruito in modo tale da obbligare i fumi a passare tra due intercapedini così da sfruttare il calore. In questo modo si ottiene una diminuzione della temperatura dei fumi e, di conseguenza, un'efficienza di scambio termico maggiore. Tra queste due intercapedini viene posto uno scambiatore, intercambiabile, per evitare la formazione di creosoto, accelerando i processi ossidativi si rende la camera autopulente.

Nella parte inferiore è posizionata una griglia utilizzata per lo scarico delle ceneri ma con il compito principale di permettere il passaggio dell'aria comburente e fornire l'aria primaria necessaria alla combustione. All'uscita fumi è posizionata una valvola a farfalla per la regolazione del tiraggio, questa valvola viene comandata dall'esterno tramite un pomello atermico. Grazie ad un particolare sistema di pulizia il vetro ceramico, resistente alle alte temperature, resta sempre pulito e privo di depositi della combustione.

L'acqua calda sanitaria viene prodotta attraverso una serpentina in rame alloggiata all'interno dell'intercapedine della caldaia che, scambiando in controcorrente, sottrae calore al fluido presente nell'impianto di riscaldamento.



The fireplace is constructed of sheet metal with high mechanical resistance with a thickness of 4 mm, with continuous wire welding technique. The heat transfer fluid is contained in a hollow, internally provided with steel rods welded with the aid of robots numerically controlled. The fireplace is constructed in such a way as to constrain the smokes to pass between two cavities so as to exploit the heat. In this way we obtain a reduction in the flue gas temperature and, therefore, an efficiency of heat exchange greater. Between these two gaps is placed a heat exchanger, interchangeable, in order to avoid the formation of creosote, accelerating the processes of oxidation becomes self-cleaning the chamber. At the bottom is positioned a grid used for the discharge of the ashes but with the main task of allowing the passage of combustion air and provide the primary air required for combustion. Flue gas outlet is positioned a butterfly valve for the adjustment of the draw, this valve is controlled from outside by means of a knob athermic. Thanks to a particular system of cleaning the glass ceramic, resistant to high temperatures, always remains clean and free of deposits of combustion.

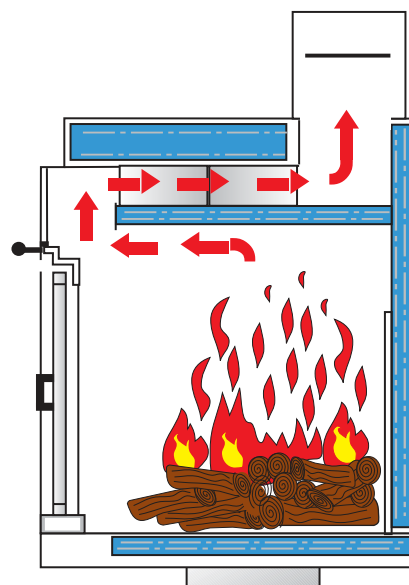
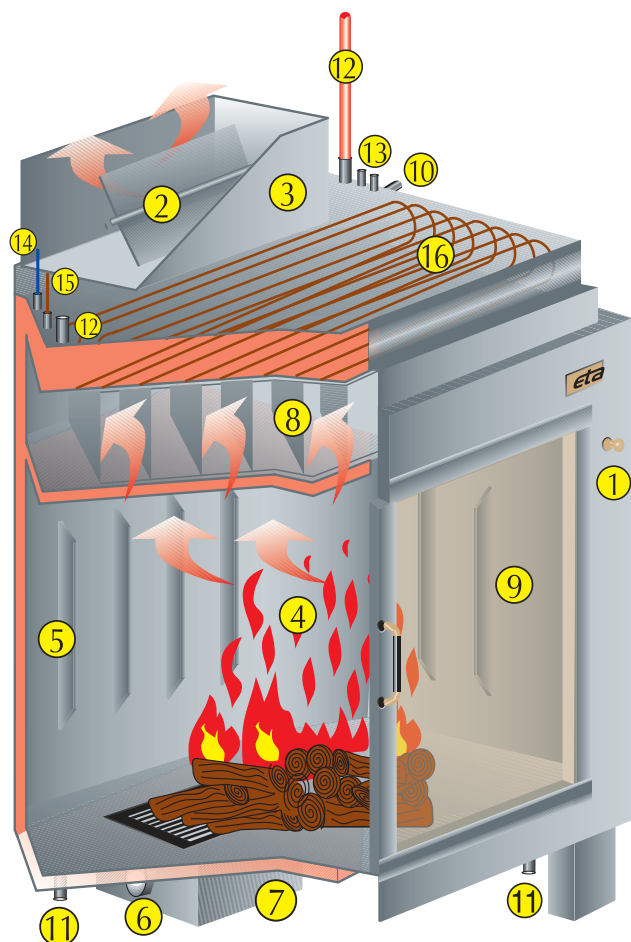
The hot water is produced through a copper coil housed inside the interspace of the boiler, exchanging in countercurrent, subtracts heat to the fluid present in the heating system.



La caldera chimenea está construido de metal de hoja de alta resistencia mecánica con un espesor de 4 mm, con la técnica de soldadura de alambre continuo. El fluido de transferencia de calor está contenido en un hueco, interiormente con barras de acero soldados con la ayuda de robot de control numérico. La caldera chimenea se construye de tal manera como para obligar a los humos de pasar entre dos cavidades a fin de aprovechar el calor. De esta manera se obtiene una disminución de la temperatura del gas de combustión y, consecuentemente, una mayor eficiencia de intercambio de calor. Entre estos dos cavidades se coloca un intercambiador de calor, de forma intercambiabile, para evitar la formación de creosota, la aceleración de los procesos de oxidación hace que la habitación es de auto-limpieza. En la parte inferior está situado una retícula utilizada para la descarga de las cenizas, pero con la tarea principal para permitir el paso de aire de combustión y proporcionar el aire primario necesario para la combustión. Salida de humos de gas se coloca una válvula de mariposa para ajustar el proyecto, esta válvula es controlada desde el exterior por medio de un botón atermico. Gracias a un sistema especial de la limpieza de la cerámica de vidrio, resistente a altas temperaturas, se mantiene siempre limpio y libre de depósitos de la combustión. El agua caliente se produce a través de una bobina de cobre alojado dentro del espacio intermedio de la caldera, el intercambio en contracorriente, resta calor al fluido presente en el sistema de calefacción.



il percorso del calore



Perdite per calore sensibile nei prodotti della combustione <i>Losses for sensible heat in combustion products</i>	19,5%
Perdite per incombusti nei prodotti della combustione <i>Losses for unburned in combustion products</i>	5,5%
Perdite nei costituenti dei gas <i>Losses in constituents of fuel</i>	0,9%
Rendimento <i>Efficiency η</i>	75,1%



1. Pomo serranda fumi;
2. Serranda fumi;
3. Cappa fumi;
4. Camera di combustione;
5. Alette scambio termico;
6. Presa aria \varnothing 100;
7. Cestello raccolta cenere;
8. Scambiatore autopulente;
9. Vetro ceramico;
10. Mandata riscaldamento;
11. Ritorno riscaldamento;
12. Tubo di sicurezza min. \varnothing 22;
13. Pozzetti per sonde centralina;
14. Acqua fredda sanitaria;
15. Acqua calda sanitaria;
16. Serpentina in rame.



1. Knob smoke damper;
2. Exhaust gas damper;
3. Fume hood;
4. Combustion chamber;
5. Heat exchange fins;
6. Air intake \varnothing 100;
7. Ash collection basket;
8. Self-cleaning heat exchanger;
9. Ceramic glass;
10. Heating water flow;
11. Return to heat;
12. Safety pipe min. \varnothing 22;
13. Wells for control probes;
14. Domestic cold water;
15. Domestic hot water;
16. Copper coil.



1. Pomo regulador de tiro de humo
2. Humo del amortiguador
3. Flue campana
4. Cámara de combustión
5. Aletas de intercambio de calor
6. Entrada de aire \varnothing 100
7. Ash canasta de la colecta
8. Autolimpieza intercambiador de calor
9. Cerámica de vidrio
10. Calefacción de flujo
11. Retorno de calefacción
12. Seguridad tubo min. \varnothing 22
13. Wells sonda de la unidad
14. El agua fría
15. Agua caliente
16. Cobre de la bobina.

Modello **INSERTO**



Creato per soddisfare le esigenze del riscaldamento dei piccoli ambienti è facilmente adattabile a camini già esistenti, senza perdere l'alta resa termica, garanzia principale di tutti i nostri prodotti.

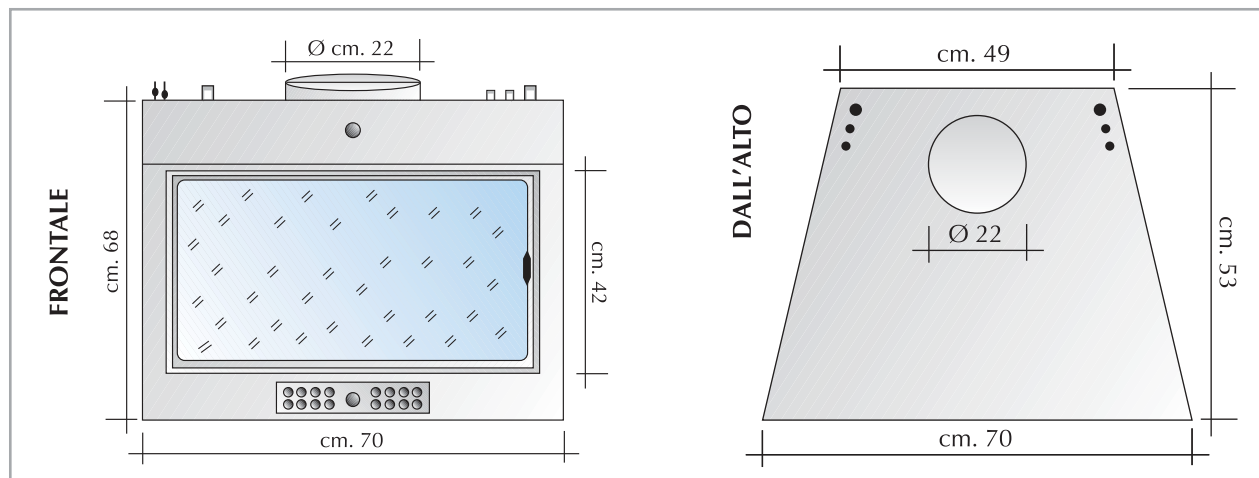
Facile e semplice da installare, senza modificare la planimetria della casa, favorendo lo spettacolo, sempre mutevole ed affascinante delle fiamme.



Created to meet the needs of the heating of small spaces is easily adaptable to existing fireplaces, without losing the high thermal efficiency, the main guarantee of all our products. Easy and simple to install, without changing the layout of the home, promoting the show, ever-changing and fascinating of the flames.



Diseñado para satisfacer las necesidades de la calefacción de áreas pequeñas es fácilmente adaptable a chimeneas existentes, sin perder la alta eficiencia térmica garantía principal de que todos nuestros productos. Fácil y simple de instalar, sin necesidad de cambiar el diseño de la casa, la promoción del espectáculo, siempre cambiante y fascinante relato de las llamas.



Modello	Potenza Termica		Pot. Termica resa		Rendimento*	Cont. d'acqua litri	Produzione a. c. s. litri/min ΔT15°C	Consumo Kg/h	V. riscaldabile m ³	Collaudo bar	Peso Kg.	Allacciamenti Idraulici		
	Kcal	kW	Kcal	kW								M.R	Sanitari	Sicurezza
Inserto	18.000	20,93	13.518	15,72	75,1	45	10	4	360	4	150	1"	1/2"	1"

*Combustibile: legno di Faggio; 3093kcal/Kg.; Umidità 11,78% Prova termica UNI EN 13229:2006

Modello CV

Particolare Anta Dorata



Il modello CV della Eta Kamini Italia S.a.s. è il classico Camino Caldaia con porte a battente secondo uno stile ed un'estetica tradizionale, combinando le elevate prestazioni e l'eleganza di sempre. Un camino di elevata resa termica che conserva un ottimo rendimento anche a porta aperta.

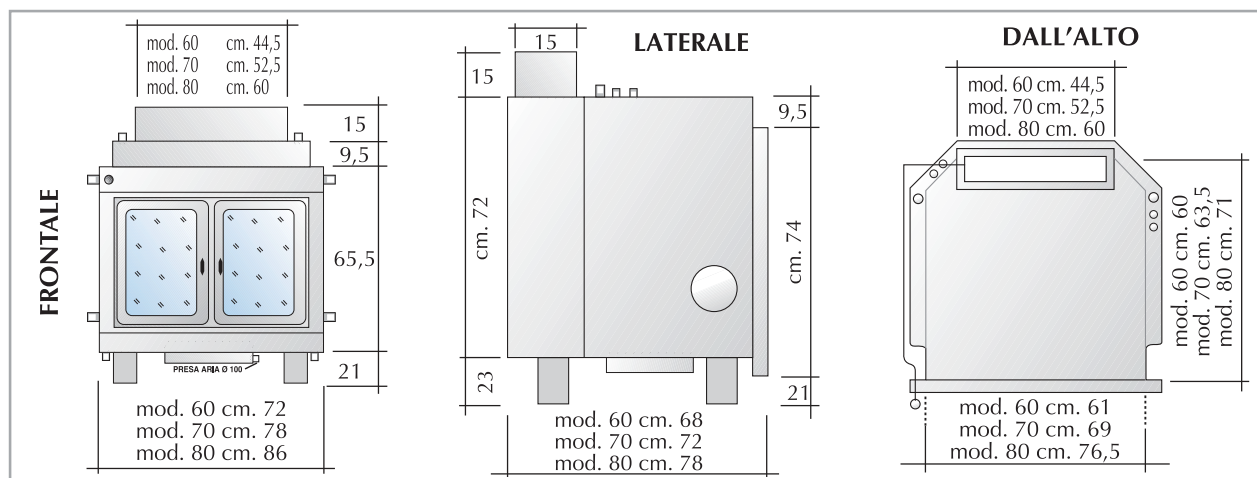


Model CV Eta Kamini Italia S.a.s. is a classic fireplace with swinging doors in a style and traditional aesthetics, combining high performance and elegant as ever.

A fireplace, high thermal efficiency that keeps a good performance even with open door.



El CV del modelo Eta Kamini Italia S.A.S. es la caldera chimenea clásica con puertas batientes en un estilo y una estética tradicional, que combina el alto rendimiento y la elegancia de la época. Una chimenea, una alta eficiencia térmica que mantiene un buen rendimiento incluso con la puerta abierta.



Modello	Potenza Termica		Pot. Termica resa		Rendimento*	Cont. d'acqua litri	Produzione a. c. s. litri/min ΔT15°C	Consumo Kg/h	V. riscaldabile m ³	Collaudo bar	Peso Kg.	Allacciamenti Idraulici		
	Kcal	kW	Kcal	kW								M.R	Sanitari	Sicurezza
CV 60	20.000	23,26	15.020	17,47	75,1	50	12	5	420	4	180	1"	1/2"	1"
CV 70	25.000	29,08	18.775	21,84	75,1	60	12	6	540	4	200	1"	1/2"	1"
CV 80	29.500	34,31	22.155	25,77	75,1	70	12	7	660	4	250	1"	1/2"	1"

*Combustibile: legno di Faggio; 3093kcal/Kg.; Umidità 11,78% Prova termica UNI EN 13229:2006



Il modello PS della Eta Kamini Italia S.a.s. rappresenta il primo Camino Caldaia con porte a scomparsa, un sistema in grado di variare lo schema classico delle aperture tradizionali.

Un'innovazione esclusiva nel settore dei Camini Caldaia che lo colloca tra i modelli più richiesti, sia per le elevate prestazioni che per l'eleganza a porte aperte.

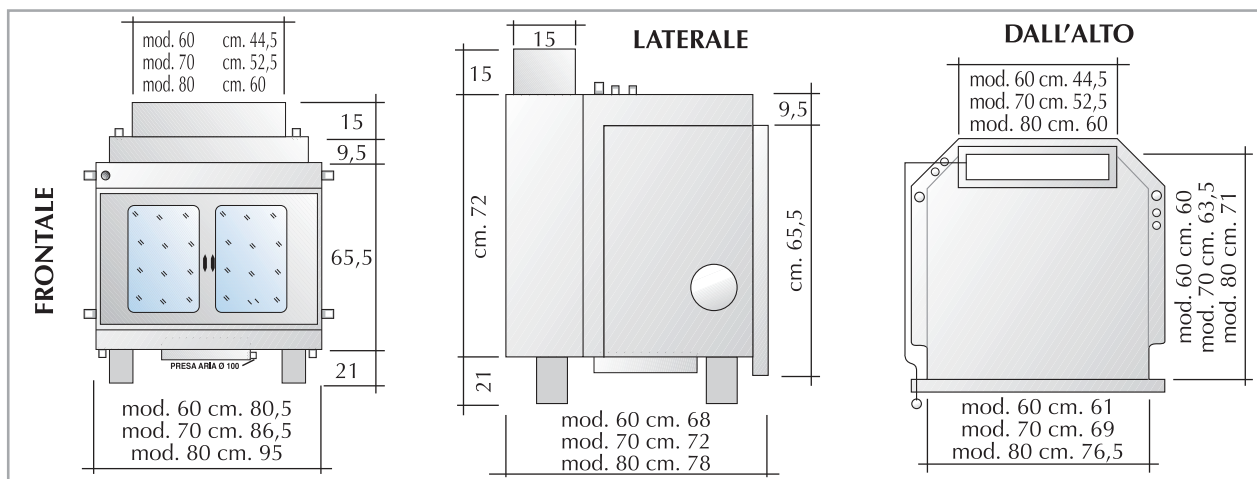


Model PS Eta Kamini Italia S.a.s. represents the first Fireplace Boiler with sliding doors, a system capable of varying the classical scheme of traditional openings. An exclusive innovation in the field of boiler chimneys which places him among the most popular models, both for performance and for the elegance with open doors.



El PS de Edad Kamini Italia S.A.S. representa la primera caldera chimenea con puertas escamoteables, un sistema capaz de variar el esquema clásico de las aberturas tradicionales. Una innovación exclusiva en el ámbito de las chimeneas de calderas que le sitúa entre los modelos más populares, tanto para el alto rendimiento por sus elegantes puertas están abiertas.

Modello PS



Modello	Potenza Termica		Pot. Termica resa		Rendimento*	Cont. d'acqua litri	Produzione a. c. s. litri/min ΔT15°C	Consumo Kg/h	V. riscaldabile m³	Collaudo bar	Peso Kg.	Allacciamenti Idraulici		
	Kcal	kW	Kcal	kW								M.R	Sanitari	Sicurezza
PS 60	20.000	23,26	15.020	17,47	75,1	50	12	5	420	4	220	1"	1/2"	1"
PS 70	25.000	29,08	18.775	21,84	75,1	60	12	6	540	4	240	1"	1/2"	1"
PS 80	29.500	34,31	22.155	25,77	75,1	70	12	7	660	4	280	1"	1/2"	1"

*Combustibile: legno di Faggio; 3093kcal/Kg.; Umidità 11,78% Prova termica UNI EN 13229:2006

Modello CV e PS con FORNO



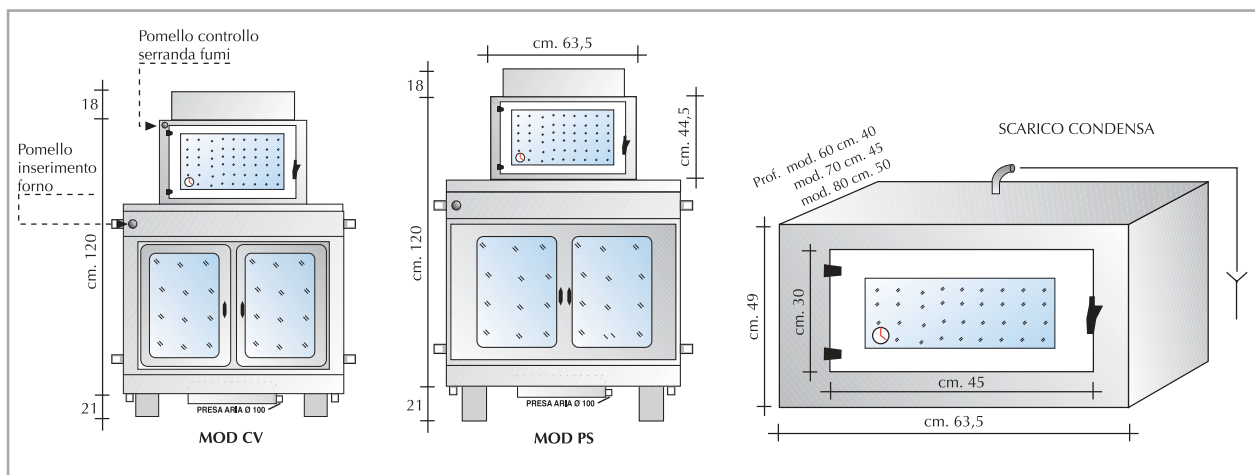
La proposta della Eta Kamini Italia S.a.s. combina l'utilità del Camino Caldaia con la buona cucina. Il forno, tutto in acciaio inox 20/10, permette di raggiungere temperature di 200° C sfruttando il calore dei fumi che lo attraversano prima di immettersi all'interno della canna fumaria. L'ampia camera di cottura consente di poter cuocere i cibi senza alterarne il sapore, donando quelle essenze e quel gusto che solo la buona cucina tradizionale sa regalare.



The proposal of Eta Kamini Italia S.a.s. combines the utility of the fireplace with good food. The oven, all stainless steel 20/10, allows to reach temperatures of 200° C using the heat of the fumes flowing through it before entering chimney. The large cooking chamber allows to cook food without altering the flavor, giving those essences and that taste that only the good cuisine can offer.



La propuesta de la Eta Kamini Italia S.A.S. Camino combina la utilidad de la caldera con buena comida. El horno, todos de acero inoxidable 20/10, permite alcanzar temperaturas de 200 °C explotando el calor de los gases que pasan a través de él antes de entrar en la chimenea. La cámara de cocción grande permite cocinar los alimentos sin alterar el sabor, dándole esas esencias y sabores que sólo la cocina tradicional puede ofrecer.



Modello	Potenza Termica		Pot. Termica resa		Rendimento*	Cont. d'acqua litri	Produzione a. c. s. litri/min ΔT15°C	Consumo Kg/h	V. riscaldabile m ³	Collaudo bar	Peso Kg.	Allacciamenti Idraulici		
	Kcal	kW	Kcal	kW								M.R	Sanitari	Sicurezza
60	20.000	23,26	15.020	17,47	75,1	50	12	5	420	4	220	1"	1/2"	1"
70	25.000	29,08	18.775	21,84	75,1	60	12	6	540	4	240	1"	1/2"	1"
80	29.500	34,31	22.155	25,77	75,1	70	12	7	660	4	280	1"	1/2"	1"

*Combustibile: legno di Faggio; 3093kcal/Kg.; Umidità 11,78% Prova termica UNI EN 13229:2006



Il modello PSU si distingue per l'unica porta a scomparsa verticale, apribile anche lateralmente, in modo da permettere una pulizia efficace del vetro ceramico. A differenza di altri Camini Caldaia, questo modello permette un'ampia scelta del rivestimento. Un sistema in grado di variare la possibilità di layout nell'ambiente stesso, capace di coniugare atmosfera e confort, offrendo un ventaglio di tipologie estetiche davvero ragguardevole.

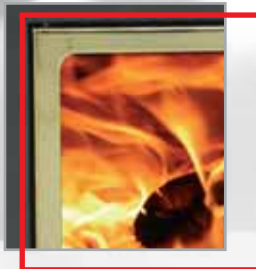


Model PSU stands for the only vertical retractable door, openable also laterally, so as to allow efficient cleaning of the ceramic glass. Unlike other fireplaces, this model allows a wide choice of the coating. A system capable of varying the layout possibilities in the same environment, capable of combining atmosphere and comfort, offering a wide range of different aesthetic truly remarkable.

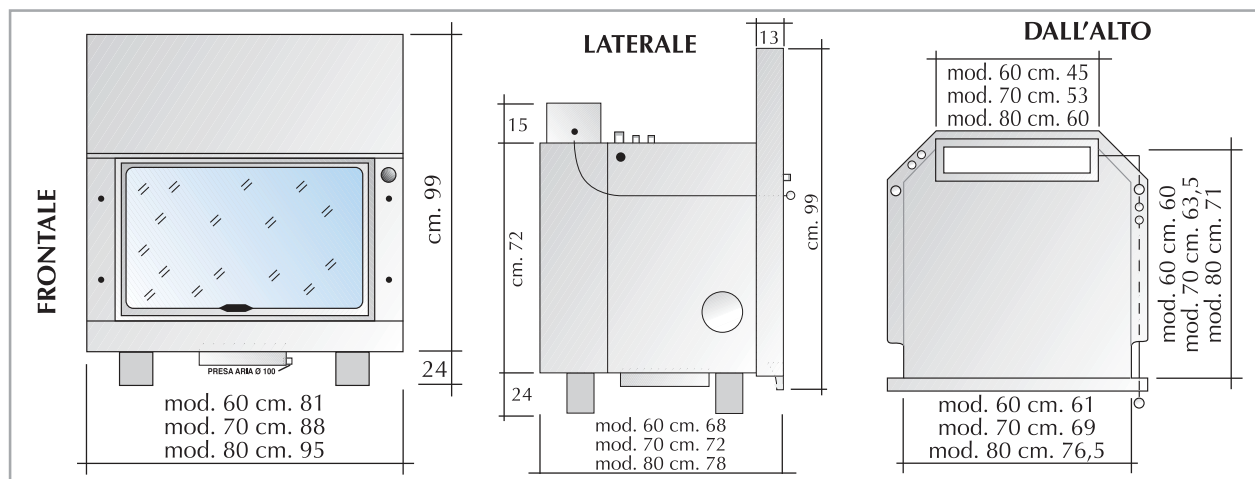


El modelo PSU se distingue por la puerta retráctil único verticalmente, lateralmente también se puede abrir, a fin de permitir una limpieza eficaz de la vitrocerámica. A diferencia de otras chimeneas de las calderas, este modelo permite una amplia selección de recubrimiento. Un sistema capaz de variar las posibilidades de diseño en el propio entorno, capaces de combinar la atmósfera y el confort, ofreciendo una gama de estética diferente verdaderamente notable.

Particolare Anta Dorata



Modello PSU



Modello	Potenza Termica		Pot. Termica resa		Rendimento*	Cont. d'acqua litri	Produzione a. c. s. litri/min ΔT15°C	Consumo Kg/h	V. riscaldabile m³	Collaudo bar	Peso Kg.	Allacciamenti Idraulici		
	Kcal	kW	Kcal	kW								M.R	Sanitari	Sicurezza
PSU 60	20.000	23,26	15.020	17,47	75,1	50	12	5	420	4	225	1"	1/2"	1"
PSU 70	25.000	29,08	18.775	21,84	75,1	60	12	6	540	4	240	1"	1/2"	1"
PSU 80	29.500	34,31	22.155	25,77	75,1	70	12	7	660	4	280	1"	1/2"	1"

*Combustibile: legno di Faggio; 3093kcal/Kg.; Umidità 11,78% Prova termica UNI EN 13229:2006

Modello PSU 16:9



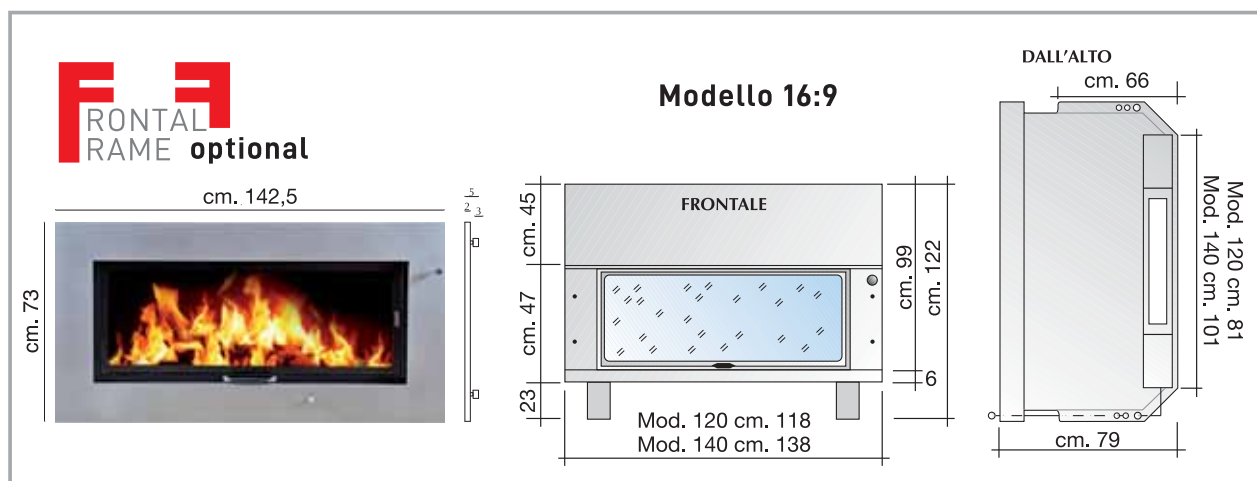
Nato per appassionare e travolgere con la sua ampia visione della fiamma, in formato 16:9, regala il massimo confort ed evidenza i dettagli nascosti attraverso i mutevoli giochi di luce. Studiato per i grandi ambienti spaziosi, trasforma il salotto in un luogo di passione, senza perdere l'alta resa termica, garanzia principale di tutti i nostri prodotti.



Born to excite and overwhelm with its broad view of the flame, in 16:9 format, offers maximum comfort and points out the hidden details through the ever changing play of light. Designed for large open spaces, transforming the lounge into a place of passion, without losing the high thermal efficiency, the main guarantee of all our products.



Diseñado para excitar y abrumar con su amplia visión de las llamas, en formato 16:9, ofrece el máximo confort y los detalles ocultos por el juego cambiante de luz. Diseñado para grandes espacios abiertos, transforma la sala de estar en un lugar de la pasión, sin perder la alta eficiencia térmica, principal garantía de que todos nuestros productos.



Modello	Potenza Termica		Pot. Termica resa		Rendimento*	Cont. d'acqua litri	Produzione a. c. s. litri/min $\Delta T 15^{\circ}C$	Consumo Kg/h	V. riscaldabile m^3	Collaudo bar	Peso Kg.	Allacciamenti Idraulici		
	Kcal	kW	Kcal	kW								M.R	Sanitari	Sicurezza
16:9/120	29.500	34,31	22.155	25,77	75,1	125	12	7	660	4	300	1"	1/2"	1"
16:9/140	29.500	34,31	22.155	25,77	75,1	135	12	7	660	4	320	1"	1/2"	1"

*Combustibile: legno di Faggio; 3093kcal/Kg.; Umidità 11,78% Prova termica UNI EN 13229:2006



Il modello PSA è nato per soddisfare le diverse esigenze di installazione. Dotato di apertura angolare, che può essere sia destra che sinistra, è facilmente adattabile ad ogni tipo di ambiente. Un design di grido dalle forme originali, in modo da trasformare il normale camino in un generatore di calore all'avanguardia della tecnologia con prestazioni di altissimo livello.



Model PSA was created to satisfy the various installation requirements. Equipped with angular opening, which can be both right and left, it is easily adaptable to any type of environment. A trendiest design from the original forms, so as transform the ordinary fireplace into a heat generator at the forefront of technology with very high performances.

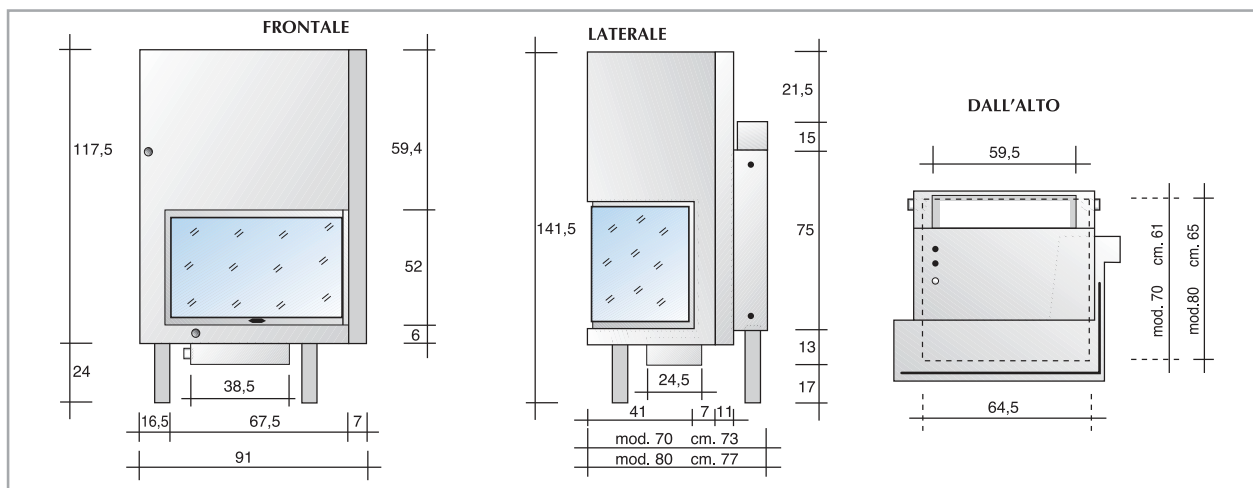


El modelo de PSA está diseñado para cumplir los requisitos de instalación diferentes. Equipado con abertura angular, que puede ser derecha o izquierda, es fácilmente adaptable a cualquier tipo de entorno. Diseño de un grido desde las formas originales, a fin de transformar la chimenea ordinaria en una fuente de calor en la vanguardia de la tecnología con el más alto rendimiento.

Particolare Anta Dorata



Modello PSA dx/sx



Modello	Potenza Termica		Pot. Termica resa		Rendimento*	Cont. d'acqua litri	Produzione a. c. s. litri/min ΔT15°C	Consumo Kg/h	V. riscaldabile m ³	Collaudo bar	Peso Kg.	Allacciamenti Idraulici		
	Kcal	kW	Kcal	kW								M.R	Sanitari	Sicurezza
PSA 70	23.000	26,75	17.273	17,47	75,1	60	12	6	390	4	275	1"	1/2"	1"
PSA 80	28.000	32,56	21.028	24,45	75,1	70	12	7	480	4	290	1"	1/2"	1"

*Combustibile: legno di Faggio; 3093kcal/Kg.; Umidità 11,78% Prova termica UNI EN 13229:2006

Modello PRISMA

Particolare Anta Dorata



Il modello Prisma rappresenta una nuova soluzione alternativa rispetto ai classici camini caldaia, la camera di combustione, di forma ottagonale, permette una visione completa della fiamma. Presenta un'elevata resa termica che si va a coniugare alle robuste caratteristiche strutturali. Un'innovazione nel settore dei Camini Caldaia che lo colloca tra i modelli più richiesti, per la forte ed innovativa tecnologia, in grado di offrire il massimo del confort e dell'efficienza energetica, integrando funzionalità ed eleganza in grado di scaldare il cuore.

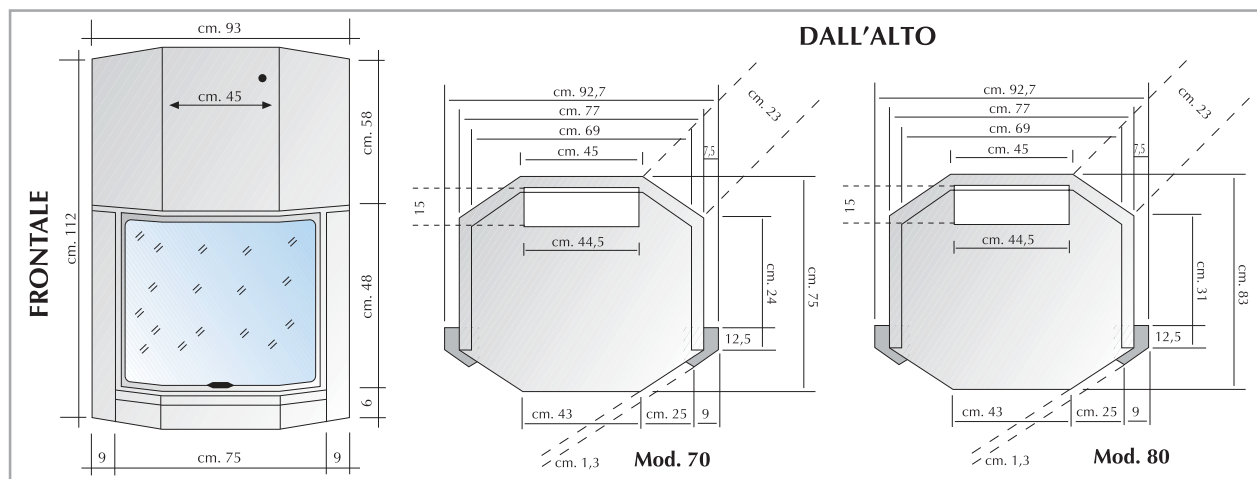


Model Prisma represents a new alternative compared to traditional fireplaces boiler, the combustion chamber, octagonal, allows a complete view of the flame. Has a high thermal efficiency that is going to combine the robust structural features.

An innovation in the field of boiler chimneys which places it between most popular models, for strong and innovative technology, offering maximum comfort and energy efficiency, integrating functionality and elegance that can warm the heart.



El modelo Prisma representa una nueva alternativa en comparación con chimenea caldera tradicional, la cámara de combustión, de forma octogonal, permite una visión completa de la llama. Tiene una alta eficiencia térmica que se va a combinar las características estructurales sólidas. La innovación en el campo de las chimeneas de las calderas que le sitúa entre los modelos más populares de la tecnología fuerte e innovadora, que ofrece el máximo confort y la eficiencia energética, la integración de la funcionalidad y la elegancia que puede calentar el corazón.



Modello	Potenza Termica		Pot. Termica resa		Rendimento*	Cont. d'acqua litri	Produzione a. c. s. litri/min $\Delta T 15^{\circ}C$	Consumo Kg/h	V. riscaldabile m^3	Collaudo bar	Peso Kg.	Allacciamenti Idraulici		
	Kcal	kW	Kcal	kW								M.R	Sanitari	Sicurezza
Prisma 70	25.000	29,08	18.775	21,84	75,1	60	12	6	540	4	260	1"	1/2"	1"
Prisma 80	29.500	34,31	22.155	25,77	75,1	70	12	7	660	4	300	1"	1/2"	1"

*Combustibile: legno di Faggio; 3093kcal/Kg.; Umidità 11,78% Prova termica UNI EN 13229:2006



Il modello Bifacciale PSU è il risultato di una ricerca nata per unire l'estetica e le elevate prestazioni, donando alla visione del fuoco quel fascino antico che da vita a forti emozioni. La struttura si compone di una doppia porta, una a scomparsa con salita superiore, mentre l'altra con apertura laterale.

In questo modo si massimizza il posizionamento del camino in soggiorni, stanze contemporanee o negli attualissimi open space. Non più solo frontale o angolare, oggi si può regalare la luce calda del fuoco in tutte le direzioni.



Model Bifacciale PSU is the result of research created to combine aesthetics and performance, giving the vision of the fire that old charm that gives rise to strong emotions. The structure consists of a double door, a slide-up top, while the other with side opening. In this way you will maximize the placement of the fireplace stays, rooms in the most modern or contemporary open space. No longer just the front or corner, now we can give you warm light of fire in all directions.



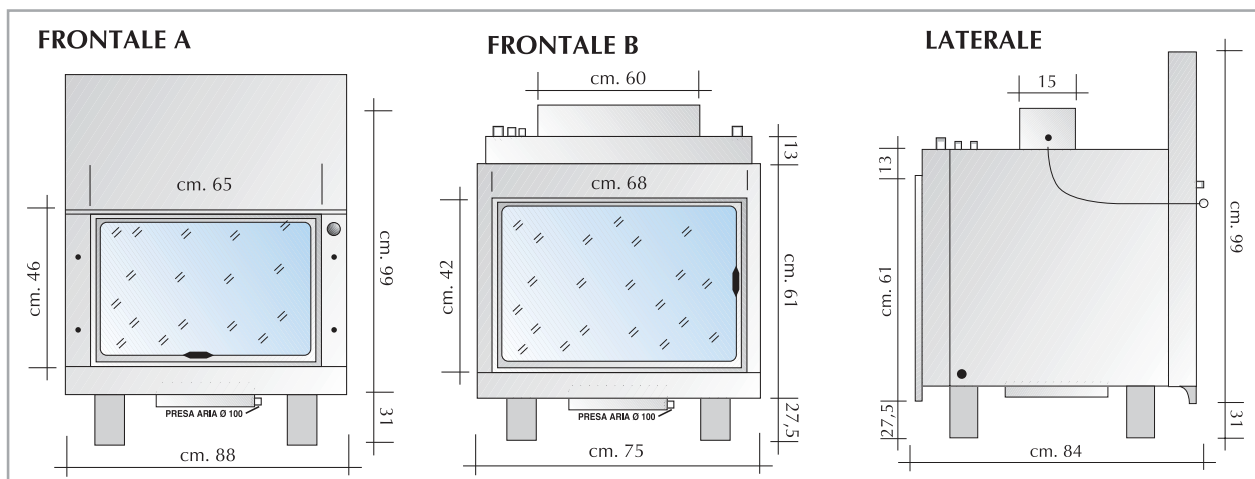
El modelo Double-sided PSU es el resultado de una investigación creado para combinar la estética y alto rendimiento, dando la visión del fuego ese encanto que da lugar a las emociones fuertes. La estructura consta de una puerta doble, con un borde superior retráctil, mientras que el otro con apertura lateral. De esta manera se maximizará la colocación de la chimenea en salones, en el espacio abierto más moderno o contemporáneo. Ya no es sólo la parte delantera o en la esquina, ahora se puede dar el cálido resplandor del fuego en todas las direcciones.

Particolare

Anta Dorata



Modello Bifacciale PSU



Modello	Potenza Termica		Pot. Termica resa		Rendimento*	Cont. d'acqua litri	Produzione a. c. s. litri/min ΔT15°C	Consumo Kg/h	V. riscaldabile m³	Collaudo bar	Peso Kg.	Allacciamenti Idraulici		
	Kcal	kW	Kcal	kW								M.R	Sanitari	Sicurezza
Bifacciale	23.000	26,75	17.273	20,09	75,1	70	12	6	390	4	300	1"	1/2"	1"

*Combustibile: legno di Faggio; 3093kcal/Kg.; Umidità 11,78% Prova termica UNI EN 13229:2006

Modello Bifacciale PSU 16:9



Il modello Bifacciale PSU 16:9 è il risultato di una ricerca nata per unire l'estetica e le elevate prestazioni, donando alla visione del fuoco quel fascino antico che da vita a forti emozioni. La struttura si compone di una doppia porta, una a scomparsa con salita superiore, mentre l'altra con apertura laterale. In questo modo si massimizza il posizionamento del camino in soggiorni, stanze contemporanee o negli attualissimi open space. Non più solo frontale o angolare, oggi si può regalare la luce calda del fuoco in tutte le direzioni.



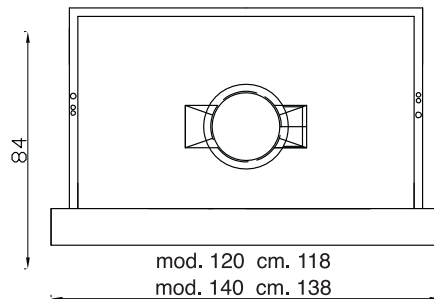
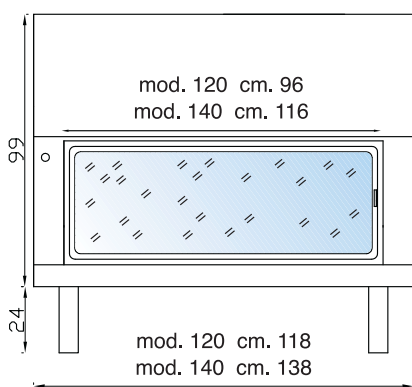
Model Bifacciale PSU 16:9 is the result of research created to combine aesthetics and performance, giving the vision of the fire that old charm that gives rise to strong emotions. The structure consists of a double door, a slide-up top, while the other with side opening. In this way you will maximize the placement of the fireplace stays, rooms in the most modern or contemporary open space. No longer just the front or corner, now we can give you warm light of fire in all directions.



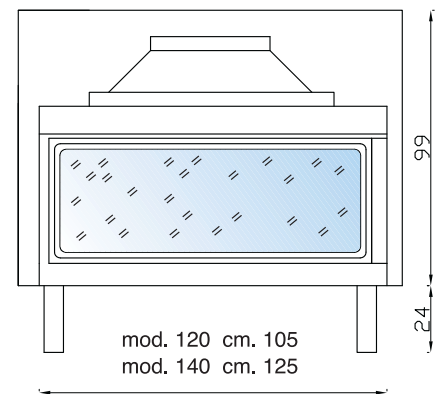
El modelo Double-sided PSU 16:9 es el resultado de una investigación creado para combinar la estética y alto rendimiento, dando la visión del fuego ese encanto que da lugar a las emociones fuertes. La estructura consta de una puerta doble, con un borde superior retráctil, mientras que el otro con apertura lateral. De esta manera se maximizará la colocación de la chimenea en salones, en el espacio abierto más moderno o contemporáneo. Ya no es sólo la parte delantera o en la esquina, ahora se puede dar el cálido resplandor del fuego en todas las direcciones.



LATO FRONTALE



LATO POSTERIORE



Modello	Potenza Termica		Pot. Termica resa		Rendimento*	Cont. d'acqua litri	Produzione a. c. s. litri/min ΔT15°C	Consumo Kg/h	V. riscaldabile m ³	Collaudo bar	Peso Kg.	Allacciamenti Idraulici		
	Kcal	kW	Kcal	kW								M.R	Sanitari	Sicurezza
Bifacciale PSU 16:9/120	29.500	34,10	22.155	25,77	75,1	110	12	7,00	660	4	300	1"	1/2"	1"
PSU 16:9/140	29.500	34,10	22.155	25,77	75,1	120	12	7,00	660	4	310	1"	1/2"	1"

*Combustibile: legno di Faggio; 3093kcal/Kg.; Umidità 11,78% Prova termica UNI EN 13229:2006



Questo camino caldaia nasce da uno studio che unisce l'estetica e le elevate prestazioni. La doppia porta prismatica permette la visione del fuoco da tutte le direzioni. In questo modo si massimizza il posizionamento del camino.

Questo modello è, soprattutto, indicato per grandi ambienti e presenta un'estetica singolare, in grado di accomunare la ricerca estrema per il design e le emozioni calde del fuoco.

Non più solo frontale o angolare, oggi si può regalare la luce calda del fuoco in tutte le direzioni.

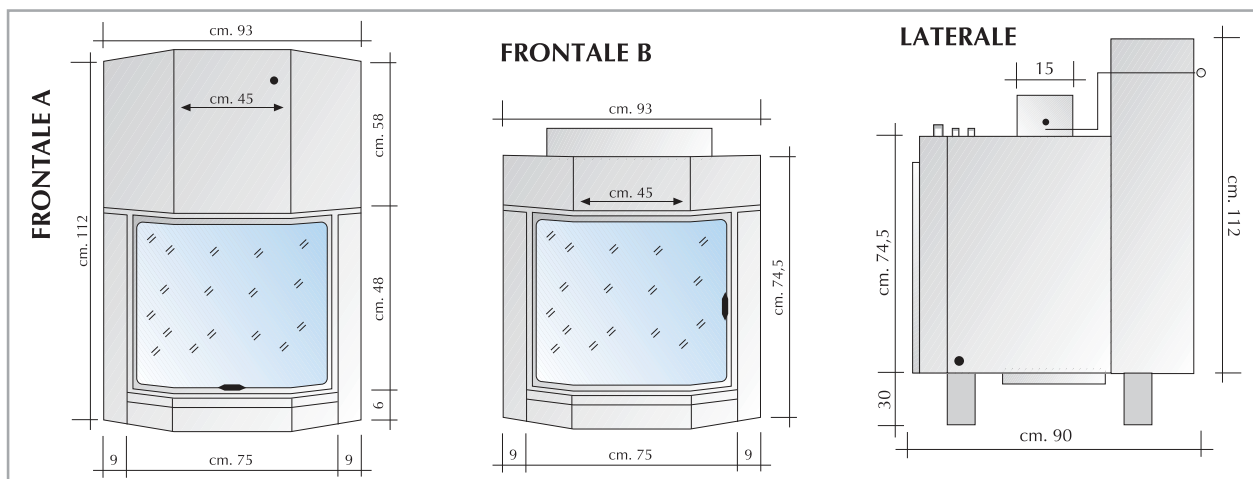


This fireplace comes from a study that combines aesthetics and high performance. The double door prism allows the vision of the fire from all directions. In this way one maximizes the positioning of the chimney. This model is especially suitable for large environments and presents an aesthetic unique, able to bring together the research design for the extreme heat of the fire and emotion. No longer just the front or corner, now we can give you warm light of fire in all directions.



Esta caldera chimenea proviene de un estudio que combina estética y alto rendimiento. El prisma puertas doble permite la visión del fuego desde todas las direcciones. De esta forma se maximiza el posicionamiento de la chimenea. Este modelo es especialmente adecuado para entornos de gran tamaño y presenta una estética capaz único, de reunir la investigación y el diseño de las emociones extremas fuego caliente. Ya no es sólo la parte delantera o en la esquina, ahora se puede dar el cálido resplandor del fuego en todas las direcciones.

Modello Bifacciale PRISMA



Modello	Potenza Termica		Pot. Termica resa		Rendimento*	Cont. d'acqua	Produzione a. c. s.	Consumo	V. riscaldabile	Collaudo	Peso	Allacciamenti Idraulici		
Bifacciale	Kcal	kW	Kcal	kW	%	litri	litri/min ΔT15°C	Kg/h	m ³	bar	Kg.	M.R	Sanitari	Sicurezza
Prisma	23.000	26,75	12.273	20,09	75,1	70	12	6	390	4	300	1"	1/2"	1"

*Combustibile: legno di Faggio; 3093kcal/Kg.; Umidità 11,78% Prova termica UNI EN 13229:2006

Serie **Easy fire**



Il camino "EASY FIRE", a circuito chiuso, garantisce la sicurezza totale dell'utente in quanto il solo sistema di riscaldamento risulta essere a circuito chiuso, mentre il camino è a camera aperta e quindi lavora senza pressione. In questo modo si ottiene la stessa sicurezza di un camino caldaia montato a vaso aperto poichè, grazie al troppo pieno, di cui è dotato, si sopperisce alla dilatazione termica del fluido termovettore nel caso di ebollizione. Nella parte superiore della caldaia è presente una serpentina in rame da Ø 22 nella quale evolve l'acqua del circuito di riscaldamento. Questo sistema consente l'abbinamento con qualsiasi tipo di generatore di calore (caldaia murale, pannelli solari, caldaia a gasolio, ecc.) senza creare alcun contrasto.

DI SERIE

**Produzione acqua calda sanitaria;
Riduzione canna fumaria Ø 250;
Separatore d'aria;
Valvola Jolly sfogo aria;
Valvola sicurezza 3 Bar;
Vaso di espansione I. 7;
Circolatore UPS 2;
Valvola di ritegno;
Elettrovalvola carico caldaia;
Centralina elettronica;
Sonda livello acqua;
Sonda di temperatura.**



The fireplace "EASY FIRE", closed circuit, ensures total security of the user as the only heating system turns out to be a closed circuit, while the fireplace is open chamber and then works without pressure. In this way we obtain the same security of a fireplace boiler mounted open vessel since, thanks to the overflow, which is fitted, is able to compensate for thermal expansion of the heat transfer fluid in the case of boiling. In the upper part of the boiler is present in a copper coil from Ø 22 in which evolves the water of the heating circuit. This system can be combined with any type of heat generator (boiler wall, solar panels, diesel boiler, etc.). Without creating any contrast.

STANDARD

**Domestic hot water production;
Reduction chimney Ø 250;
Air separator;
Jolly air vent valve;
Safety valve 3 bar;
The expansion tank. 7;
Pump UPS 2;
Check Valve;
Boiler fill solenoid;
Electronic control unit;
Water level sensor;
Temperature probe.**

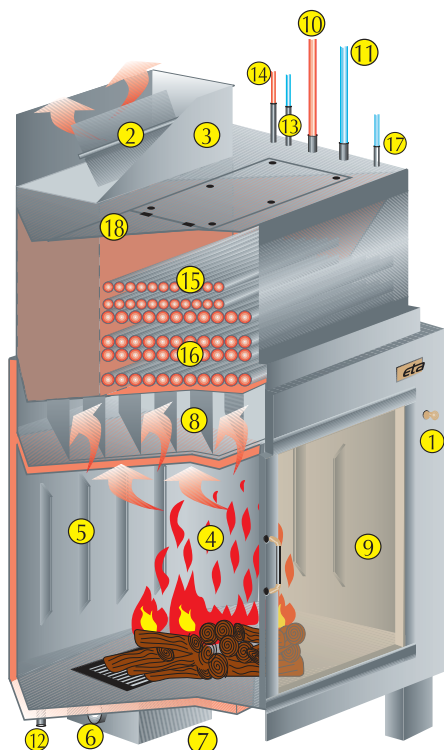


La chimenea "FIRE EASY", circuito cerrado garantiza la total seguridad del usuario como el sistema de calefacción sólo resulta ser un circuito cerrado, mientras que la chimenea esté cámara abierta y luego trabaja sin presión. De esta manera se obtiene la misma seguridad de una caldera chimenea montada recipiente abierto, porque gracias a el desbordamiento, que está montado, es capaz de compensar la expansión térmica del fluido de transferencia de calor en el caso de ebullición. En la parte superior de la caldera está presente en una bobina de cobre de Ø 22 en la que evoluciona el agua del circuito de calefacción. Este sistema permite la combinación con cualquier tipo de generador de calor (caldera de pared, paneles solares, calderas de gasolio, etc.) sin crear contraste.

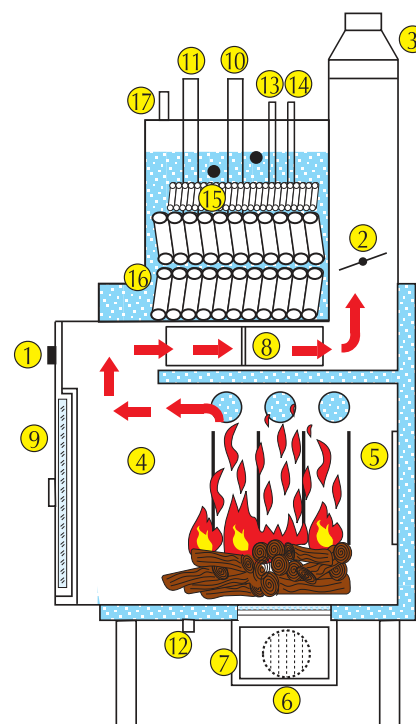
SERIAL

**Producción de agua caliente sanitaria;
La reducción de humos Ø 250;
Separador de aire;
Válvula de purga de aire Jolly;
Valvula de la seguridad 3 Bar;
La expansión de l buque. 7;
Circolador UPS 2;
La válvula de retención;
Caldera de carga magnética;
La unidad de control electrónico;
Sensor de nivel de agua;
Sensor de temperatura.**

il percorso del calore



Perdite per calore sensibile nei prodotti della combustione <i>Losses for sensible heat in combustion products</i>	17,1%
Perdite per incombusti nei prodotti della combustione <i>Losses for unburned in combustion products</i>	3,7%
Perdite nei costituenti dei gas <i>Losses in constituents of fuel</i>	0,5%
Rendimento <i>Efficiency η</i>	79%



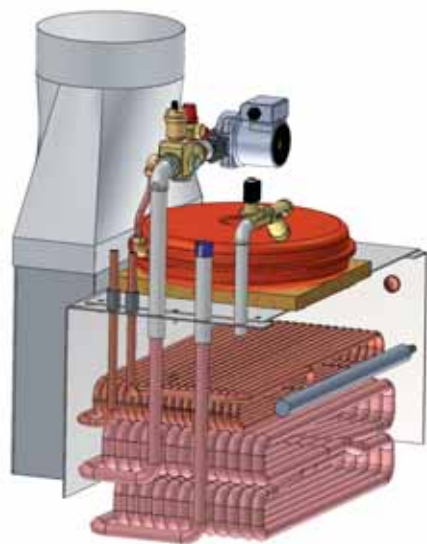
- 1 - Pomello serranda fumi;
- 2 - Serranda fumi;
- 3 - Raccordo fumi;
- 4 - Camera di combustione;
- 5 - Alette scambio termico;
- 6 - Presa aria comburente Ø100;
- 7 - Cestello raccolta ceneri;
- 8 - Scambiatore autopulente;
- 9 - Vetro ceramico;
- 10 - Mandata riscaldamento;
- 11 - Ritorno riscaldamento;
- 12 - Scarico caldaia;
- 13 - Acqua fredda sanitaria;
- 14 - Acqua calda sanitaria;
- 15 - Serpentina in rame acqua calda sanitaria Ø14;
- 16 - Serpentina in rame riscaldamento Ø 22;
- 17 - Ingresso acqua fredda rete per carico caldaia.



- 1 - Knob smoke damper;
- 2 - Smoke damper;
- 3 - Fitting smoke;
- 4 - Combustion chamber;
- 5 - Fin heat exchange;
- 6 - Socket 100mm combustion air;
- 7 - Ash collection basket;
- 8 - Exchanger Self-cleaning;
- 9 - Ceramic Glass;
- 10 - Heating flow;
- 11 - Heating return;
- 12 - Boiler drain;
- 13 - Cold water;
- 14 - Hot Water;
- 15 - Coil copper hot water Ø 14;
- 16 - Coil copper heating system Ø 22;
- 17 - Cold water network for boiler filling.



- 1 - Perilla de humo amortiguador;
- 2 - Amortiguador de humo;
- 3 - Flue;
- 4 - Camara de combustion;
- 5 - Alets de intercambio de calor;
- 6 - Entrada de aire de combustion Ø 100;
- 7 - Ceniza cesta de colección;
- 8 - Intercambiador de auto limpieza;
- 9 - Cristal ceramica;
- 10 - Calentamiento de flujo;
- 11 - Retorno de calefacción;
- 12 - Drenaje caldera;
- 13 - Agua fria;
- 14 - Agua caliente;
- 15 - Bobina de cobre en agua caliente Ø 14;
- 16 - Bobina de cobre de calefacción Ø 22;
- 17 - Red de agua fria de la caldera de carga.



Serie **Easy fire**

Modello

CV **Easy fire**

Particolare

Anta Dorata



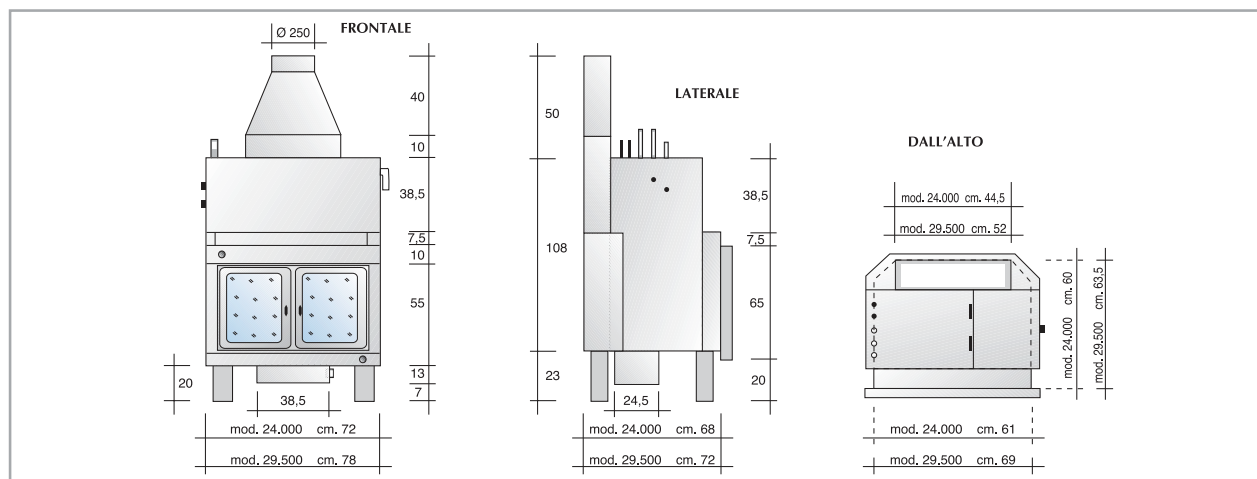
Produzione acqua calda sanitaria;
Riduzione canna fumaria Ø 250;
Separatore d'aria;
Valvola Jolly sfogo aria;
Valvola sicurezza 3 Bar;
Vaso di espansione L. 7;
Circolatore UPS 2;
Valvola di ritegno;
Elettrovalvola carico caldaia;
Centralina elettronica;
Sonda livello acqua;
Sonda di temperatura.



Domestic hot water production;
Reduction chimney Ø 250;
Air separator;
Jolly air vent valve;
Safety valve 3 bar;
Expansion tank. 7 L;
Pump UPS 2;
Check Valve;
Boiler fill solenoid;
Electronic control unit;
Water level sensor;
Temperature probe.



Producción de agua caliente sanitaria;
La reducción de humos Ø 250;
Separador de aire;
Válvula de purga de aire Jolly;
Valvula de la seguridad 3 Bar;
Vaso de expansión 7 L;
Circulador UPS 2;
La válvula de retención;
Caldera de carga magnética;
La unidad de control electrónico;
Sensor de nivel de agua;
Sensor de temperatura.



Modello	Potenza Termica		Pot. Termica resa		Rendimento*	Cont. d'acqua litri	Produzione a. c. s. litri/min ΔT15°C	Consumo Kg/h	V. riscaldabile m³	Collaudo bar	Peso Kg.	Allacciamenti Idraulici		
	Kcal	kW	Kcal	kW								M.R	Sanitari	Sicurezza
CV 24.000	24.000	27,91	18.960	22,05	79	100	12	5	540	1	280	1"	1/2"	1"
CV 29.500	29.500	34,31	23.305	27,10	79	110	12	6	660	1	295	1"	1/2"	1"

*Combustibile: legno di Faggio; 3093kcal/Kg.; Umidità 11,78% Prova termica UNI EN 13229:2006



Produzione acqua calda sanitaria;
 Riduzione canna fumaria Ø 250;
 Separatore d'aria;
 Valvola Jolly sfogo aria;
 Valvola sicurezza 3 Bar;
 Vaso di espansione L. 7;
 Circolatore UPS 2;
 Valvola di ritegno;
 Elettrovalvola carico caldaia;
 Centralina elettronica;
 Sonda livello acqua;
 Sonda di temperatura.

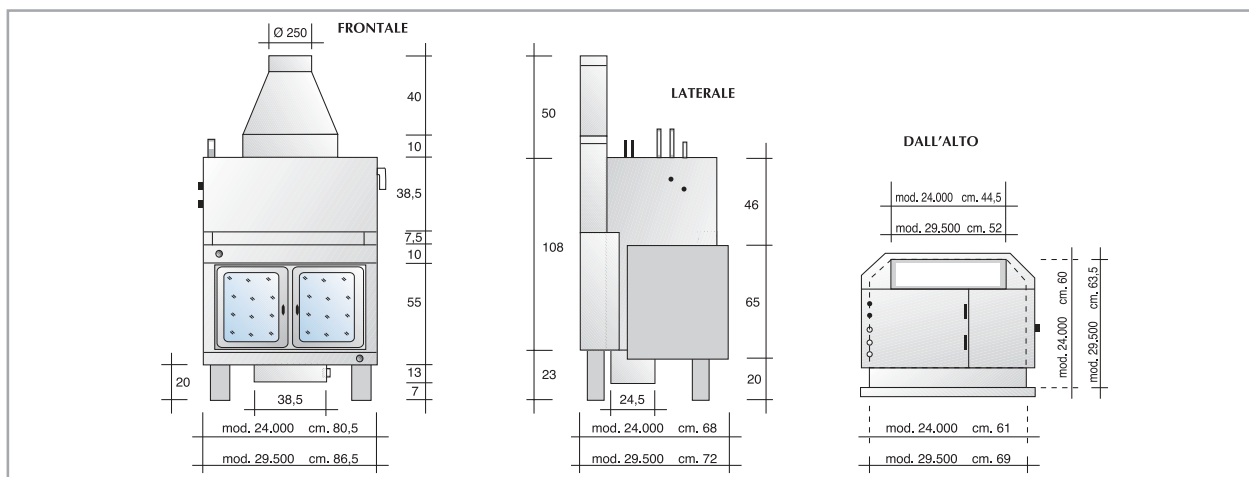


Domestic hot water production;
 Reduction chimney Ø 250;
 Air separator;
 Jolly air vent valve;
 Safety valve 3 bar;
 Expansion tank. 7 L;
 Pump UPS 2;
 Check Valve;
 Boiler fill solenoid;
 Electronic control unit;
 Water level sensor;
 Temperature probe.



Producción de agua caliente sanitaria;
 La reducción de humos Ø 250;
 Separador de aire;
 Válvula de purga de aire Jolly;
 Valvula de la seguridad 3 Bar;
 Vaso de expansión 7 L.;
 Circulador UPS 2;
 La válvula de retención;
 Caldera de carga magnética;
 La unidad de control electrónico;
 Sensor de nivel de agua;
 Sensor de temperatura.

Modello
PS *Easy*
fire



Modello	Potenza Termica		Pot. Termica resa		Rendimento*	Cont. d'acqua litri	Produzione a. c. s. litri/min ΔT15°C	Consumo Kg/h	V. riscaldabile m³	Collaudo bar	Peso Kg.	Allacciamenti Idraulici		
	Kcal	kW	Kcal	kW								M.R	Sanitari	Sicurezza
PS 24.000	24.000	27,91	18.960	22,05	79	100	12	5	540	1	285	1"	1/2"	1"
PS 29.500	29.500	34,31	23.305	27,10	79	110	12	6	660	1	300	1"	1/2"	1"

*Combustibile: legno di Faggio; 3093kcal/Kg.; Umidità 11,78% Prova termica UNI EN 13229:2006

Modello PSU **Easy** fire

Particolare Anta Dorata



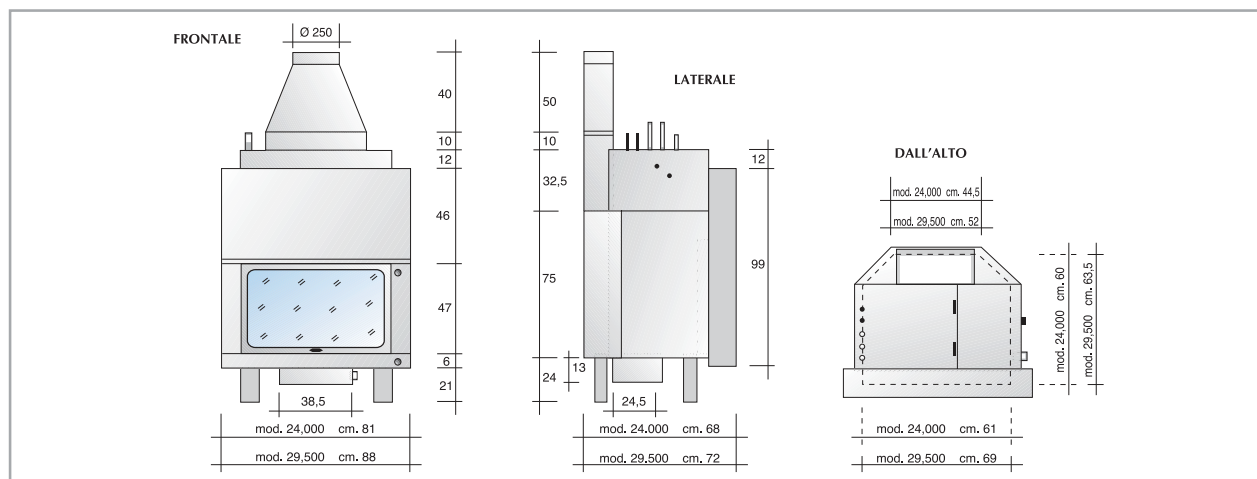
Produzione acqua calda sanitaria;
Riduzione canna fumaria Ø 250;
Separatore d'aria;
Valvola Jolly sfogo aria;
Valvola sicurezza 3 Bar;
Vaso di espansione L. 7;
Circolatore UPS 2;
Valvola di ritegno;
Elettrovalvola carico caldaia;
Centralina elettronica;
Sonda livello acqua;
Sonda di temperatura.



Domestic hot water production;
Reduction chimney Ø 250;
Air separator;
Jolly air vent valve;
Safety valve 3 bar;
Expansion tank. 7 L;
Pump UPS 2;
Check Valve;
Boiler fill solenoid;
Electronic control unit;
Water level sensor;
Temperature probe.



Producción de agua caliente sanitaria;
La reducción de humos Ø 250;
Separador de aire;
Válvula de purga de aire Jolly;
Valvula de la seguridad 3 Bar;
Vaso de expansión 7 L;
Circulador UPS 2;
La válvula de retención;
Caldera de carga magnética;
La unidad de control electrónico;
Sensor de nivel de agua;
Sensor de temperatura.



Modello	Potenza Termica		Pot. Termica resa		Rendimento*	Cont. d'acqua litri	Produzione a. c. s. litri/min ΔT15°C	Consumo Kg/h	V. riscaldabile m³	Collaudo bar	Peso Kg.	Allacciamenti Idraulici		
	Kcal	kW	Kcal	kW								M.R	Sanitari	Sicurezza
PSU 24.000	24.000	27,91	18.960	22,05	79	100	12	5	540	1	285	1"	1/2"	1"
PSU 29.500	29.500	34,31	23.305	27,10	79	110	12	6	660	1	290	1"	1/2"	1"

*Combustibile: legno di Faggio; 3093kcal/Kg.; Umidità 11,78% Prova termica UNI EN 13229:2006



Produzione acqua calda sanitaria;
Riduzione canna fumaria Ø 250;
Separatore d'aria;
Valvola Jolly sfogo aria;
Valvola sicurezza 3 Bar;
Vaso di espansione L. 7;
Circolatore UPS 2;
Valvola di ritegno;
Elettrovalvola carico caldaia;
Centralina elettronica;
Sonda livello acqua;
Sonda di temperatura.

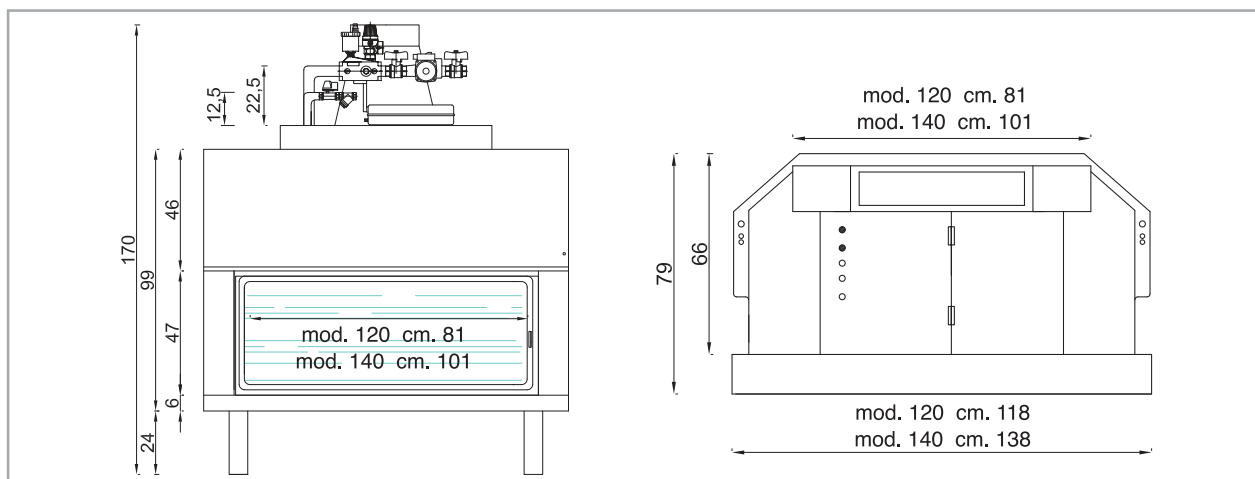


Domestic hot water production;
Reduction chimney Ø 250;
Air separator;
Jolly air vent valve;
Safety valve 3 bar;
Expansion tank. 7 L;
Pump UPS 2;
Check Valve;
Boiler fill solenoid;
Electronic control unit;
Water level sensor;
Temperature probe.



Producción de agua caliente sanitaria;
La reducción de humos Ø 250;
Separador de aire;
Válvula de purga de aire Jolly;
Valvula de la seguridad 3 Bar;
Vaso de expansión 7 L;
Circulador UPS 2;
La válvula de retención;
Caldera de carga magnética;
La unidad de control electrónico;
Sensor de nivel de agua;
Sensor de temperatura.

Modello PSU 16:9 **Easy fire**



Modello	Potenza Termica		Pot. Termica resa		Rendimento*	Cont. d'acqua litri	Produzione a. c. s. litri/min ΔT15°C	Consumo Kg/h	V. riscaldabile m ³	Collaudo bar	Peso Kg.	Allacciamenti Idraulici		
	Kcal	kW	Kcal	kW								M.R	Sanitari	Sicurezza
PSU 16:9/120	29.500	34,10	23.300	27,10	79	155	12	7,00	660	1	340	1"	1/2"	1"
PSU 16:9/140	29.500	34,10	23.300	27,10	79	165	12	7,00	660	1	360	1"	1/2"	1"

*Combustibile: legno di Faggio; 3093kcal/Kg.; Umidità 11,78% Prova termica UNI EN 13229:2006

Modello

PSA **Easy** dx/sx **fire**

Particolare

Anta Dorata



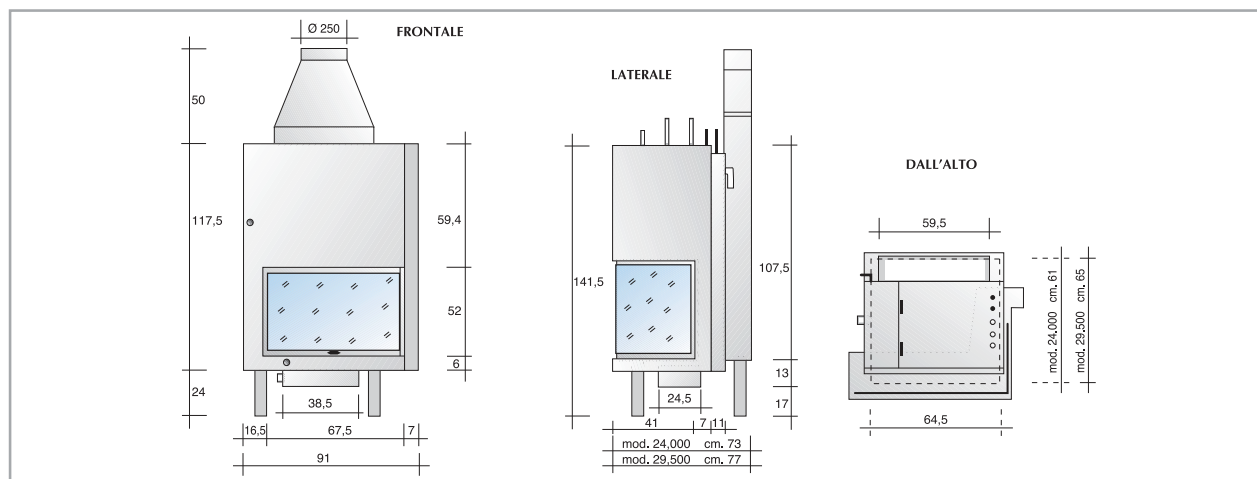
Produzione acqua calda sanitaria;
Riduzione canna fumaria Ø 250;
Separatore d'aria;
Valvola Jolly sfogo aria;
Valvola sicurezza 3 Bar;
Vaso di espansione L. 7;
Circolatore UPS 2;
Valvola di ritegno;
Elettrovalvola carico caldaia;
Centralina elettronica;
Sonda livello acqua;
Sonda di temperatura.



Domestic hot water production;
Reduction chimney Ø 250;
Air separator;
Jolly air vent valve;
Safety valve 3 bar;
Expansion tank. 7 L;
Pump UPS 2;
Check Valve;
Boiler fill solenoid;
Electronic control unit;
Water level sensor;
Temperature probe.



Producción de agua caliente sanitaria;
La reducción de humos Ø 250;
Separador de aire;
Válvula de purga de aire Jolly;
Valvula de la seguridad 3 Bar;
Vaso de expansión 7 L;
Circulador UPS 2;
La válvula de retención;
Caldera de carga magnética;
La unidad de control electrónico;
Sensor de nivel de agua;
Sensor de temperatura.



Modello	Potenza Termica		Pot. Termica resa		Rendimento*	Cont. d'acqua litri	Produzione a. c. s. litri/min ΔT15°C	Consumo Kg/h	V. riscaldabile m³	Collaudo bar	Peso Kg.	Allacciamenti Idraulici		
	Kcal	kW	Kcal	kW								M.R	Sanitari	Sicurezza
PSA 24.000	24.000	27,91	18.960	22,05	79	100	12	5	540	1	315	1"	1/2"	1"
PSA 29.500	29.500	34,31	23.305	27,10	79	110	12	6	660	1	330	1"	1/2"	1"

*Combustibile: legno di Faggio; 3093kcal/Kg.; Umidità 11,78% Prova termica UNI EN 13229:2006



Produzione acqua calda sanitaria;
Riduzione canna fumaria Ø 250;
Separatore d'aria;
Valvola Jolly sfogo aria;
Valvola sicurezza 3 Bar;
Vaso di espansione L. 7;
Circolatore UPS 2;
Valvola di ritegno;
Elettrovalvola carico caldaia;
Centralina elettronica;
Sonda livello acqua;
Sonda di temperatura.



Domestic hot water production;
Reduction chimney Ø 250;
Air separator;
Jolly air vent valve;
Safety valve 3 bar;
Expansion tank. 7 L;
Pump UPS 2;
Check Valve;
Boiler fill solenoid;
Electronic control unit;
Water level sensor;
Temperature probe.

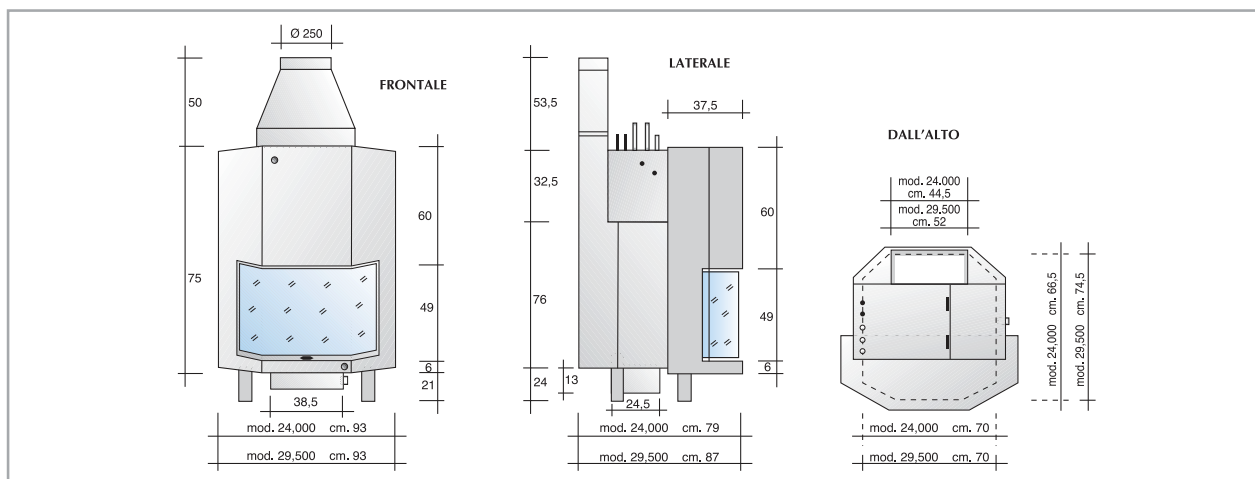


Producción de agua caliente sanitaria;
La reducción de humos Ø 250;
Separador de aire;
Válvula de purga de aire Jolly;
Valvula de la seguridad 3 Bar;
Vaso de expansión 7 L;
Circulador UPS 2;
La válvula de retención;
Caldera de carga magnética;
La unidad de control electrónico;
Sensor de nivel de agua;
Sensor de temperatura.

Modello **PRISMA** *Easy fire*



Particolare
**Anta
Dorata**



Modello	Potenza Termica		Pot. Termica resa		Rendimento*	Cont. d'acqua	Produzione a. c. s.	Consumo	V. riscaldabile	Collaudo	Peso	Allacciamenti Idraulici		
PRISMA	Kcal	kW	Kcal	kW	%	litri	litri/min ΔT15°C	Kg/h	m ³	bar	Kg.	M.R	Sanitari	Scurezza
24.000	24.000	27,91	18.960	22,05	79	100	12	5	540	1	315	1"	1/2"	1"
29.500	29.500	34,31	23.305	27,10	79	110	12	6	660	1	330	1"	1/2"	1"

*Combustibile: legno di Faggio; 3093kcal/Kg.; Umidità 11,78% Prova termica UNI EN 13229:2006

Modello

PSU BIFACCIALE

Easy
fire



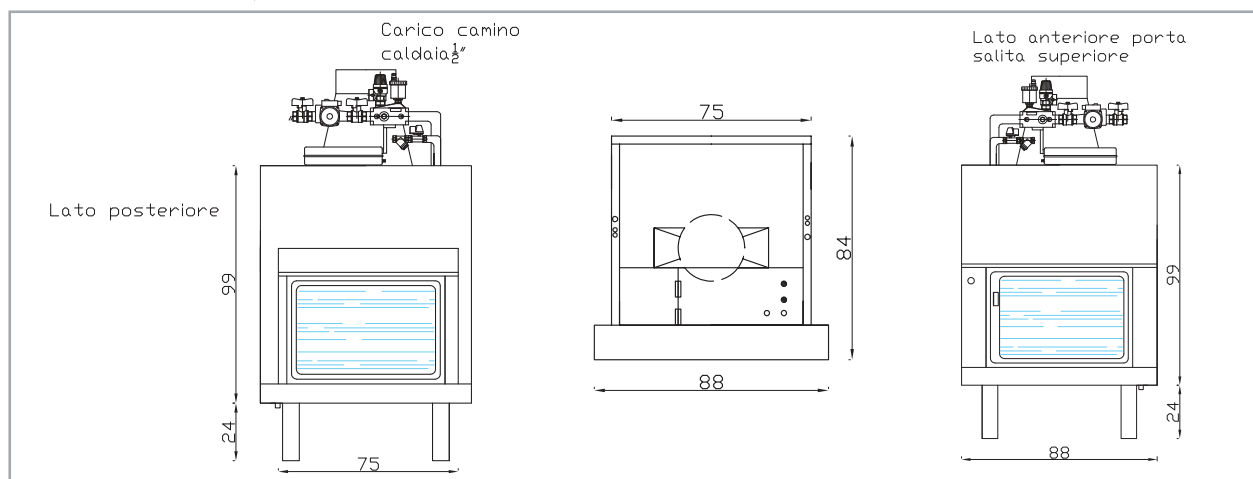
Produzione acqua calda sanitaria;
Riduzione canna fumaria Ø 250;
Separatore d'aria;
Valvola Jolly sfogo aria;
Valvola sicurezza 3 Bar;
Vaso di espansione L. 7;
Circolatore UPS 2;
Valvola di ritegno;
Elettrovalvola carico caldaia;
Centralina elettronica;
Sonda livello acqua;
Sonda di temperatura.



Domestic hot water production;
Reduction chimney Ø 250;
Air separator;
Jolly air vent valve;
Safety valve 3 bar;
Expansion tank. 7 L;
Pump UPS 2;
Check Valve;
Boiler fill solenoid;
Electronic control unit;
Water level sensor;
Temperature probe.



Producción de agua caliente sanitaria;
La reducción de humos ø 250;
Separador de aire;
Válvula de purga de aire Jolly;
Válvula de la seguridad 3 Bar;
Vaso de expansión 7 L;
Circulador UPS 2;
La válvula de retención;
Caldera de carga magnética;
La unidad de control electrónico;
Sensor de nivel de agua;
Sensor de temperatura.



Modello	Potenza Termica		Pot. Termica resa		Rendimento*	Cont. d'acqua litri	Produzione a. c. s. litri/min ΔT15°C	Consumo Kg/h	V. riscaldabile m ³	Collaudo bar	Peso Kg.	Allacciamenti Idraulici		
	Kcal	kW	Kcal	kW								M.R	Sanitari	Sicurezza
BIFACCIALE	24.000	27,91	18.960	22,05	79	110	12	5	540	1	330	1"	1/2"	1"

*Combustibile: legno di Faggio; 3093kcal/Kg.; Umidità 11,78% Prova termica UNI EN 13229:2006



Produzione acqua calda sanitaria;
Riduzione canna fumaria Ø 250;
Separatore d'aria;
Valvola Jolly sfogo aria;
Valvola sicurezza 3 Bar;
Vaso di espansione L. 7;
Circolatore UPS 2;
Valvola di ritegno;
Elettrovalvola carico caldaia;
Centralina elettronica;
Sonda livello acqua;
Sonda di temperatura.



Domestic hot water production;
Reduction chimney Ø 250;
Air separator;
Jolly air vent valve;
Safety valve 3 bar;
Expansion tank. 7 L;
Pump UPS 2;
Check Valve;
Boiler fill solenoid;
Electronic control unit;
Water level sensor;
Temperature probe.

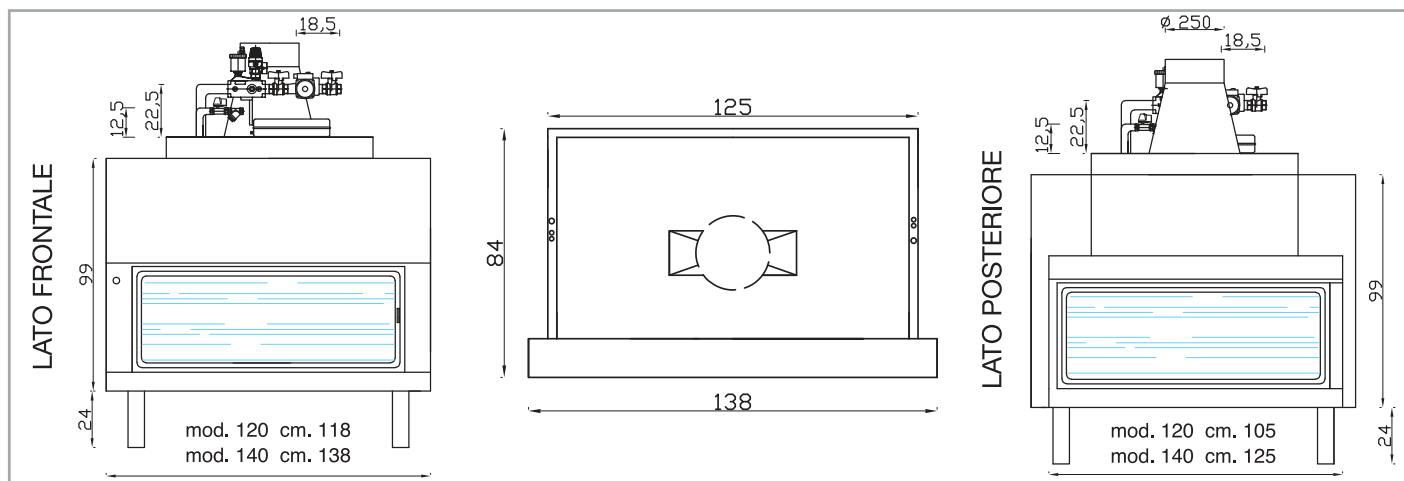


Producción de agua caliente sanitaria;
La reducción de humos Ø 250;
Separador de aire;
Válvula de purga de aire Jolly;
Valvula de la seguridad 3 Bar;
Vaso de expansión 7 L;
Circulador UPS 2;
La válvula de retención;
Caldera de carga magnética;
La unidad de control electrónico;
Sensor de nivel de agua;
Sensor de temperatura.

Modello

16:9 BIFACCIALE

Easy
fire



Modello	Potenza Termica		Pot. Termica resa		Rendimento*	Cont. d'acqua	Produzione a. c. s.	Consumo	V. riscaldabile	Collaudo	Peso	Allacciamenti Idraulici		
Easy Fire	Kcal	kW	Kcal	kW	%	litri	litri/min ΔT15°C	Kg/h	m ³	bar	Kg.	M.R	Sanitari	Sicurezza
BIF 16:9/120	29.500	34,31	23.300	27,10	79	130	12	7,00	660	1	330	1"	1/2"	1"
BIF 16:9/140	29.500	34,31	23.300	27,10	79	140	12	7,00	660	1	340	1"	1/2"	1"

*Combustibile: legno di Faggio; 3093kcal/Kg.; Umidità 11,78% Prova termica UNI EN 13229:2006

Modello

PRISMA BIFACCIALE



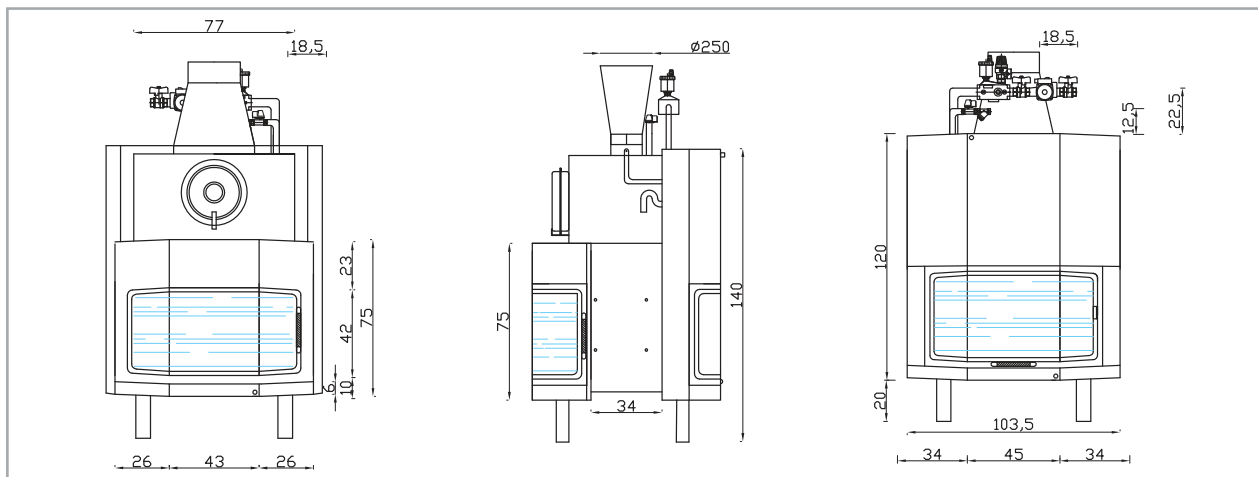
Produzione acqua calda sanitaria;
Riduzione canna fumaria Ø 250;
Separatore d'aria;
Valvola Jolly sfogo aria;
Valvola sicurezza 3 Bar;
Vaso di espansione l. 7;
Circolatore UPS 2;
Valvola di ritegno;
Elettrovalvola carico caldaia;
Centralina elettronica;
Sonda livello acqua;
Sonda di temperatura.



Domestic hot water production;
Reduction chimney Ø 250;
Air separator;
Jolly air vent valve;
Safety valve 3 bar;
Expansion tank. 7 l;
Pump UPS 2;
Check Valve;
Boiler fill solenoid;
Electronic control unit;
Water level sensor;
Temperature probe.



Producción de agua caliente sanitaria;
La reducción de humos Ø 250;
Separador de aire;
Válvula de purga de aire Jolly;
Valvula de la seguridad 3 Bar;
Vaso de expansión 7 l;
Circulador UPS 2;
La válvula de retención;
Caldera de carga magnética;
La unidad de control electrónico;
Sensor de nivel de agua;
Sensor de temperatura.



Modello	Potenza Termica		Pot. Termica resa		Rendimento*	Cont. d'acqua	Produzione a. c. s.	Consumo	V. riscaldabile	Collaudo	Peso	Allacciamenti Idraulici		
BIFACCIALE	Kcal	KW	Kcal	KW	%	litri	litri/min $\Delta T 15^{\circ}C$	Kg/h	m ³	bar	Kg.	M.R	Sanitari	Sicurezza
PRISMA	24.000	27,91	18.960	22,05	79	110	12	5	540	1	330	1"	1/2"	1"



CAMINO CALDAIA A LEGNA ETA FIVE STARS

ALIMENTAZIONE
LEGNA

CERTIFICATO
SECONDO LA NORMA:
UNI EN 13229:2006

Il camino caldaia è caratterizzato da una nuova camera di combustione, in ceramica refrattaria, che permette di ottenere elevate prestazioni in termini di emissioni e rendimento, oltre a creare una spettacolare visione della fiamma.

Le bassissime emissioni di CO e polveri, ottenute da una combustione stechiometrica, danno la possibilità al camino caldaia di usufruire delle agevolazioni fiscali e degli incentivi previsti. (Conto termico 2.0)



RISPARMI FINO AL 65%



CONTRIBUTO INCENTIVI



	kW	Zona A	Zona B	Zona C	Zona D	Zona E	Zona F
	24	€ 766,55	€ 1.085,94	€ 1.405,34	€ 1.788,61	€ 2.171,88	€ 2.299,64
	31	€ 825,93	€ 1.170,07	€ 1.514,21	€ 1.927,18	€ 2.340,14	€ 2.477,80

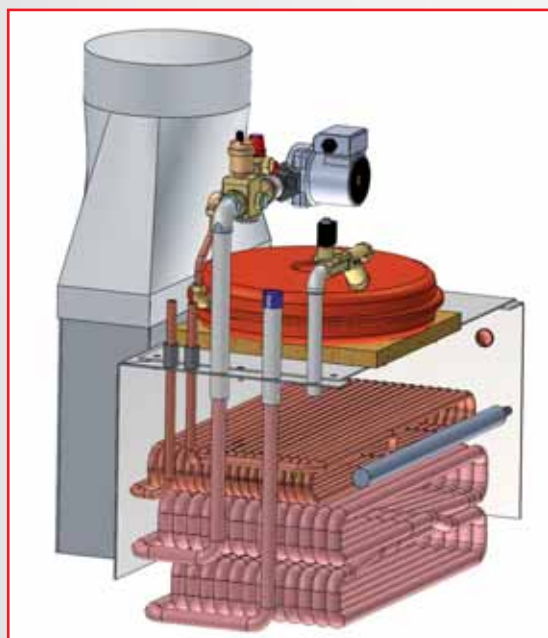
Il camino caldaia **"EASY FIRE"**,
 è una caldaia a vaso aperto con sistema
 di riscaldamento a circuito chiuso,
 viene fornito completo di tutti
 i seguenti accessori:

- Centralina elettronica 301EG;
- Circolatore UPS 2 25-40/60;
- Elettrovalvola carico caldaia;
- Riduzione canna fumaria Ø 250;
- Scambiatore in rame Ø 14 per la produzione dell'acqua sanitaria;
- Scambiatore in rame Ø 22 per il circuito dell'acqua di riscaldamento;
- Separatore d'aria;
- Sonda livello acqua caldaia;
- Sonda temperatura;
- Vaso d'espansione lt. 7;
- Valvola di ritegno;
- Valvola di sicurezza 3 bar;
- Valvola Jolly sfogo aria;
- Filtro a Y;
- Troppo pieno.



Versione senza FRONTAL FRAME

FRONTAL FRAME (optional)



Camino Caldaia A LEGNA CV FIVE STARS



**Easy
fire**



Codice Mod.	Potenza Termica		Rend. %	Cont. d'acqua litri	Consumo Kg/h	V. riscaldabile m ³	Peso Kg.
	Kcal/h	kW					
CV24FS-EF	20,650	24	90	100	6	540	300
CV31FS-EF	26,414	31	90	110	7,5	660	315

CV24FS-EF cm. 167
CV31FS-EF cm. 167

CV24FS-EF cm. 68
CV31FS-EF cm. 72,5

CV24FS-EF cm. 72
CV31FS-EF cm. 74



Camino Caldaia A LEGNA PS FIVE STARS



**Easy
fire**



Codice Mod.	Potenza Termica		Rend.	Cont. d'acqua	Consumo	V. riscaldabile	Peso
	Kcal/h	kW	%	litri	Kg/h	m ³	Kg.
PS24FS-EF	20,650	24	90	100	6	540	305
PS31FS-EF	26,414	31	90	110	7,5	660	330

PS24FS-EF cm. 167
PS31FS-EF cm. 167

PS24FS-EF cm. 68
PS31FS-EF cm. 72,5

PS24FS-EF cm. 80
PS31FS-EF cm. 86



Camino Caldaia A LEGNA PSU FIVE STARS



**Easy
fire**



Codice	Potenza Termica		Rend.	Cont. d'acqua	Consumo	V. riscaldabile	Peso
	Kcal/h	kW					
Mod.			%	litri	Kg/h	m ³	Kg.
PSU24FS-EF	20,650	24	90	100	6	540	305
PSU31FS-EF	26,414	31	90	110	7,5	660	320

PSU24FS-EF cm. 167
PSU31FS-EF cm. 167

PSU24FS-EF cm. 68
PSU31FS-EF cm. 72,5

PSU24FS-EF cm. 81
PSU31FS-EF cm. 88



Camino Caldaia A LEGNA PRISMA FIVE STARS



**Easy
fire**



Codice Mod.	Potenza Termica		Rend.	Cont. d'acqua	Consumo	V. riscaldabile	Peso
	Kcal/h	kW	%	litri	Kg/h	m ³	Kg.
PRISMA24FS-EF	20,650	24	90	100	6	540	335
PRISMA31FS-EF	26,414	31	90	110	7,5	660	350

↑ PRISMA24FS-EF cm. 173
PRISMA31FS-EF cm. 173

↙ PRISMA24FS-EF cm. 75
PRISMA31FS-EF cm. 83,5

→ PRISMA24FS-EF cm. 94
PRISMA31FS-EF cm. 94



CALDAIA A LEGNA

IRIS FIVE STARS

24 kW



Classe Ambientale



La Termostufa a legna IRIS rappresenta il metodo più semplice e più ecologico per il riscaldamento domestico, in grado di fornire la potenza necessaria per la produzione sia di riscaldamento che di acqua calda sanitaria per le utenze domestiche.

Con la sua potenza riesce a soddisfare le esigenze termiche fino ad un massimo di 140 m², fornendo il giusto compromesso tra calore e risparmio.



CONTRIBUTO INCENTIVI



kW	Zona A	Zona B	Zona C	Zona D	Zona E	Zona F
24	€ 766,55	€ 1.085,94	€ 1.405,34	€ 1.788,61	€ 2.171,88	€ 2.299,64

Termostufa a legna **IRIS FIVE STARS 24kW** nasce da uno studio che unisce l'estetica con l'elevate prestazioni nel rispetto dell'ambiente, rappresenta il metodo più semplice e più ecologico per il riscaldamento domestico, in grado di fornire la potenza necessaria per la produzione sia di riscaldamento che di acqua calda sanitaria, in totale sicurezza grazie al sistema **EASY FIRE**; il quale permette alla termostufa di lavorare a circuito chiuso grazie alla presenza di due scambiatori in rame da Ø22 (riscaldamento) e Ø14 (acqua sanitaria) a bagnomaria nell'acqua tecnica presente all'interno del corpo caldaia.

Il corpo macchina è costruito con lamiera ad alta resistenza meccanica con spessore di 4mm, con tecnica di saldatura a filo continuo. Il fluido termovettore è contenuto in un intercapedine, internamente munita di tiranti d'acciaio elettrosaldati con l'ausilio di robot a controllo numerico. La termostufa è costruita in modo tale da obbligare i fumi a passare tra due intercapedini così da sfruttarne il calore. Tra queste due intercapedini vengono posti degli scambiatori intercambiabili per evitare la formazione di creosoto, accelerando i processi ossidativi si rende la camera autopulente.

La macchina è caratterizzata da una nuova camera di combustione in ceramica refrattaria che lavorando ad elevate temperature preriscaldando l'aria comburente, permette di ottenere prestazioni a 5 Stelle oltre a creare una spettacolare visione della fiamma.

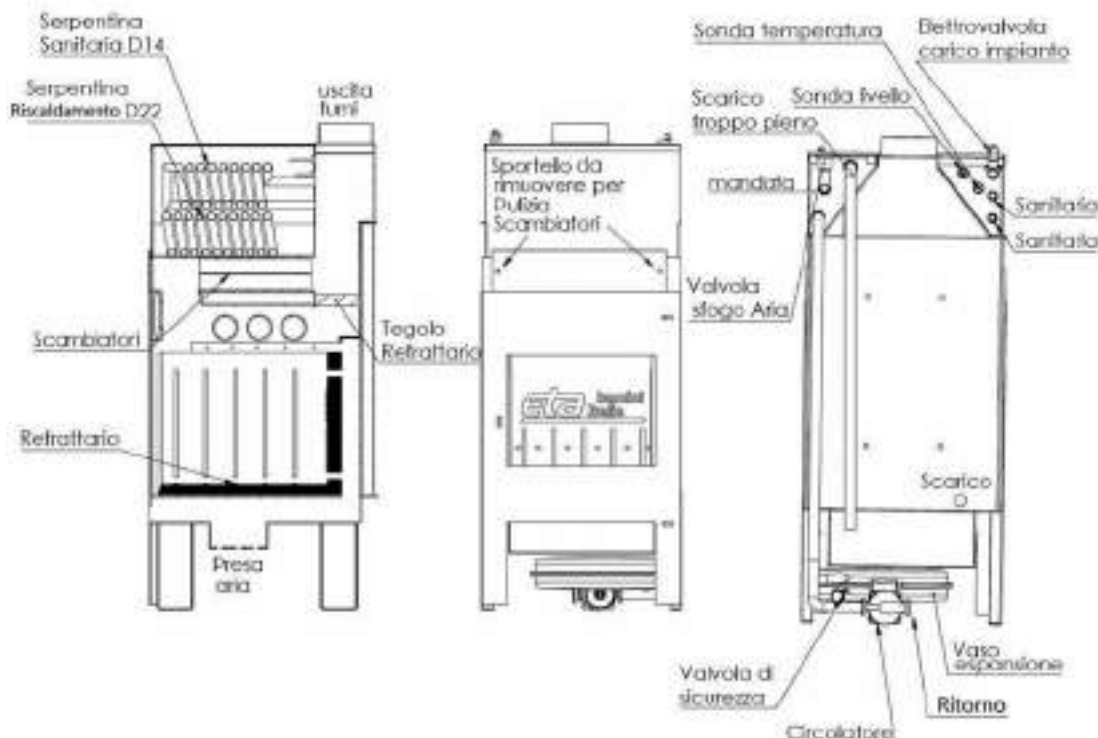
Le bassissime emissioni di CO e Polveri danno la possibilità alla termostufa di usufruire delle agevolazioni fiscali e degli incentivi previsti (Conto termico 2.0).

La termostufa è dotata dei seguenti componenti:

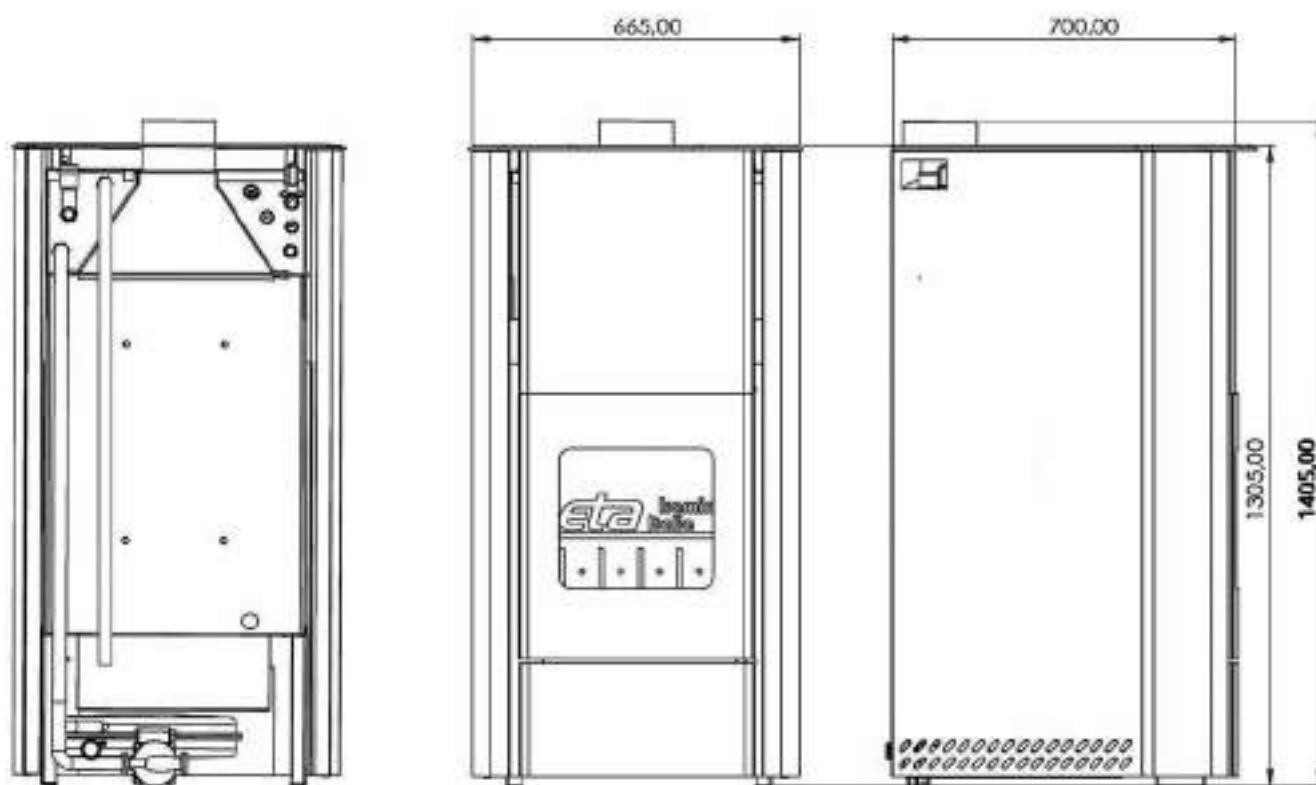
- **Centralina elettronica di comando;**
- **Circolatore;**
- **Jolly di sfiato;**
- **Elettrovalvola di carico;**
- **Sonda di Temperatura;**
- **Sonda di Livello (livellostato);**
- **Troppo pieno;**
- **Vaso di espansione;**
- **Valvola di sicurezza.**



CARATTERISTICHE TECNICHE IRIS FIVE STARS 24kW



MISURE D'INGOMBRO IRIS FIVE STARS 24kW



Caratteristiche tecniche IRIS FIVE STAR

Superficie riscaldabile	m ² /m ^s	160/48
Potenza termica nom	kW	24
Rendimento	%	89
Assorbimento elettrico in accensione	W	10
Assorbimento elettrico a regime	W	60
Contenuto d'acqua	l	70
Diametro scarico fumi	mm	150
Depressione minima canna fumaria	Pa	12-14
Prod. acqua calda sanitaria AT 25°	l/min	10
Circolatore riscaldamento		25-40/60
Peso	Kg	300
Consumo legna	Kg/h	5,1
Combustibile	Legna	

Caratteristiche tecniche

Bocca focolare - Larghezza	mm.	400
Bocca focolare - Altezza	mm.	300
Profondità Focolare	mm.	520
Larghezza Focolare	mm.	380
Altezza Focolare	mm.	390

DISPOSITIVI DI SICUREZZA

Sondas livello acqua	si
Elettrovalvola carico caldaia	si
Ciclo anti bloccaggio circolatore	si
Valvola automatica sfogo aria	si
Valvola sicurezza 3 atmosfere	si
Vaso di espansione litri 7	si

PREDISPOSIZIONI TERMOSANITARIE

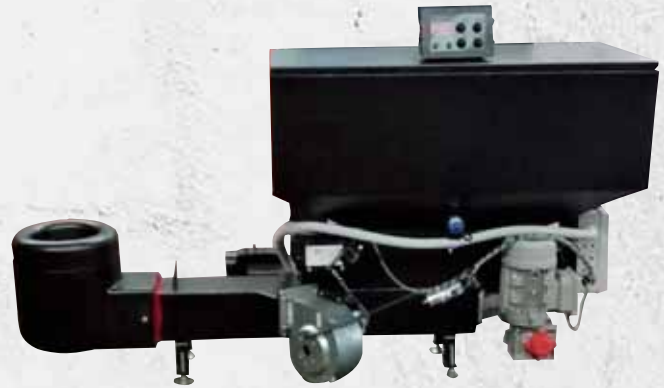
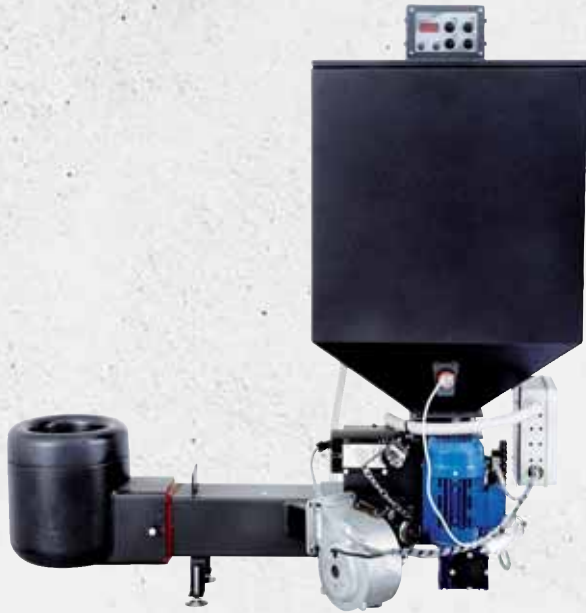
Attacco mandata riscaldamento	3/4"
Attacco ritorno riscaldamento	3/4"
Attacco scarico troppo pieno	1"
Attacco scarico caldaia	1"
Attacco acqua fredda sanitaria	1/2"
Attacco acqua calda sanitaria	1/2"

DISPOSITIVI ELETTRONICI

Pannello di controllo digitale	si
Regolazione circolatore	si
Regolazione temperatura e.v. san.	si
Reintegro aut. livello acqua caldaia	si

Sistema di caricamento automatico
 The automatic loading system
Sistema de carga automática multicomcombustible

Serie **MultiFuel**



Il Sistema di caricamento automatico MULTIFUEL, è azionato tramite un inverter, in modo tale da permettere la modulazione in continuo del combustibile. L'aria comburente, all'interno del bruciatore, partecipa attivamente al processo ossidativo, favorendo un'assenza di CO nei fumi anidri. In questo modo si ottiene un miglioramento dell'efficienza energetica, garantendo la potenza necessaria a soddisfare ogni esigenza termica. Disponibile con serbatoio modello alto o modello panca.

2 ANNI GARANZIA



The automatic loading system Multifuel, operated through an inverter, in such a way as to enable the continual modulation of the fuel. The combustion air into the burner, participates actively in oxidation process, favoring an absence of CO in the flue gas. In this way we obtain an improvement in energy efficiency, providing the power needed to satisfy every need heat. Available with model tall tank or model bench.

2 YEARS WARRANTY



El sistema de carga automática multicomcombustible, es accionado a través de una frecuencia, de tal manera tan para permitir la modulación continua del combustible. El aire de combustión en el quemador, participa activamente en el proceso de oxidación, lo que favorece una ausencia de CO en el gas de combustión. De esta manera se obtiene una mejora en la eficiencia energética, proporcionando la energía necesaria para satisfacer cualquier necesidad de calor. Disponible con el tanque de modelo alto o modelo de banca.

2 AÑOS GARANTÍA



PELLET



GUSCI MISTI



NOCCIOLINO



GUSCI DI MANDORLE



LEGNA

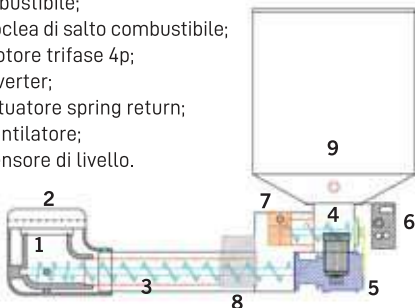


Legenda:

1. Bruciatore in ghisa;
2. Anello bruciatore in ghisa;
3. Coclea di carico combustibile;
4. Coclea di salto combustibile;
5. Motore trifase 4p;
6. Inverter;
7. Attuatore spring return;
8. Ventilatore;
9. Sensore di livello.

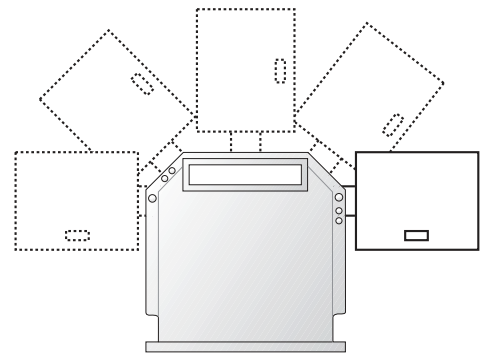
SERBATOIO ALTO

I dati qui riportati non sono impegnativi, il costruttore si riserva di modificare caratteristiche e dimensioni



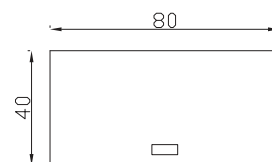
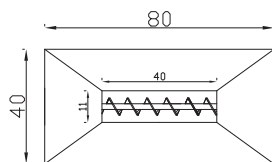
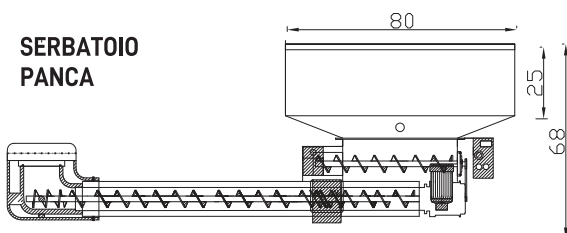
IMPORTANTE:
 Nel caso di installazione su di un camino caldaia diverso da quelli prodotti dalla ETA KAMINI ITALIA s.a.s., è necessaria un'altezza, dal piano al fondo del camino, di almeno 25 cm.

IMPORTANTE:
 La misura della lunghezza della coclea può essere personalizzata secondo le proprie esigenze di installazione.



IL SISTEMA PUO' ESSERE MONTATO SU 180°

SERBATOIO PANCA



Modello INSERTO

Serie **MultiFuel**



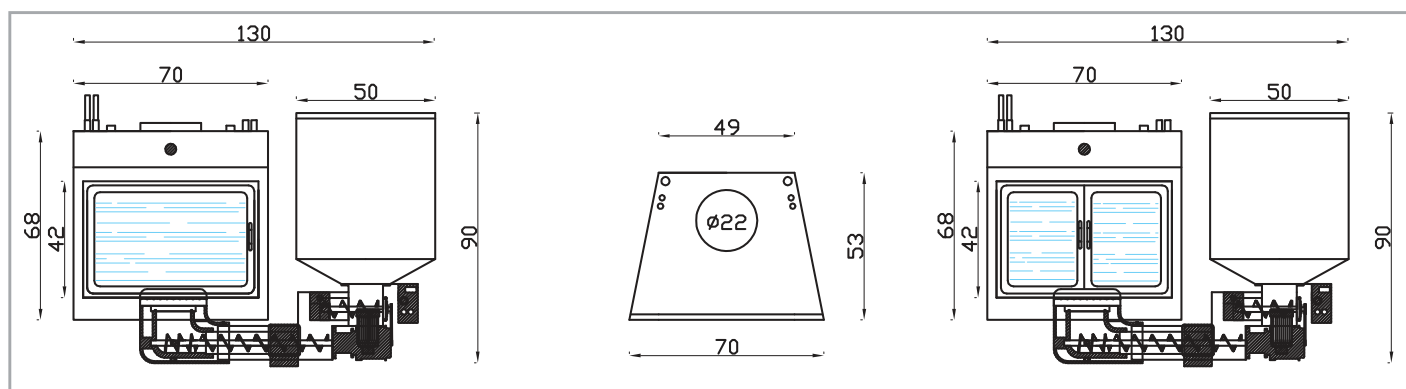
Il camino caldaia Inserto Multifuel è nato per soddisfare le esigenze del riscaldamento dei piccoli ambienti, è facilmente adattabile a camini già esistenti, senza perdere l'alta resa termica favorisce la combustione permettendo un rendimento ottimale. Disponibile con serbatoio modello alto o modello panca.



The Inserto Multifuel fire place, was designed to meet the needs of the heating of small rooms, is easily adaptable to existing chimneys, without losing the high thermal yield supports combustion allowing optimum performance. Available with model tall tank or model bench.



El relleno de la chimenea de la caldera Multifuel está diseñado para satisfacer las necesidades de la calefacción de habitaciones pequeñas, es fácilmente adaptable a chimeneas existentes, sin perder el rendimiento térmico de alta favorece la combustión que permite un rendimiento óptimo. Disponible con el tanque de modelo alto o modelo de banca.



Modello	Potenza nom.	Press. esercizio	P elettrica ass.	Consumo*	Peso	Cont. H ₂ O	vol. riscaldato
21.000 anta unica	24 kW	1,50 bar	700 W	2,00/5,00 Kg/h	220 Kg.	45 dcm ³	360 m ³
21.000 doppia anta	24 kW	1,50 bar	700 W	2,00/5,00 Kg/h	220 Kg.	45 dcm ³	360 m ³

*Pellet: UNI EN 14961-2 CLASS-A1

Modello CV

Serie MultiFuel

Modello CV **Easy fire**



Il Sistema di caricamento automatico MULTIFUEL, combinato con il camino caldaia modello CV, azionato tramite un inverter, favorisce la combustione permettendo un'assenza di CO nei fumi anidri.

In questo modo si ottiene un miglioramento dell'efficienza energetica, garantendo la potenza necessaria a soddisfare ogni esigenza termica. Disponibile con serbatoio modello alto o modello panca.



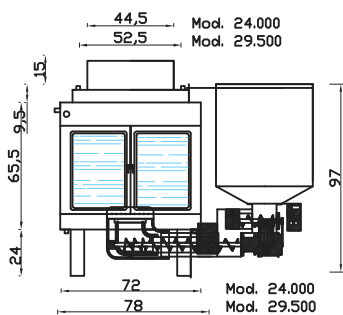
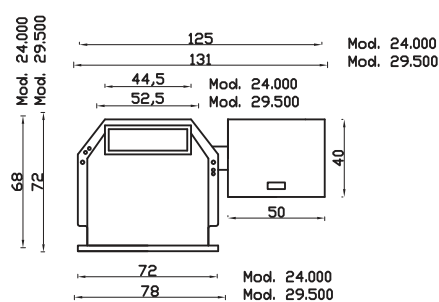
The automatic loading system multifuel, combined with model CV fire place operated through an inverter, favoring an absence of CO in the flue gas. In this way we obtain an improvement in energy efficiency, providing the power needed to satisfy every need heat.

Available with model tall tank or model bench.

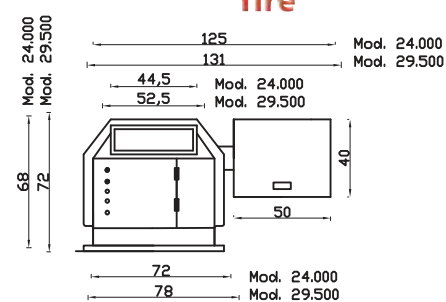


El sistema automático de carga multicomcombustible, combinado con la caldera chimenea modelo CV, impulsado por un inverter, promueve la combustión que permite una ausencia de CO en el gas de combustión. De esta manera se obtiene una mejora en la eficiencia energética, proporcionando la energía necesaria para satisfacer cualquier necesidad de calor. Disponible con el tanque de modelo alto o modelo de banca.

Modello CV



Serie **Easy fire**



Modello	Potenza nom.	Press. esercizio	P elettrica ass.	Consumo*	Peso	Cont. H ₂ O	vol. riscaldato
24.000	27,91 kW	1,50 bar	700 W	2,50/6,00 Kg/h	280 Kg.	60 dcm ³	540 m ³
29.500	34,31 kW	1,50 bar	700 W	3,00/7,00 Kg/h	310 Kg.	70 dcm ³	660 m ³
24.000 EASY FIRE	27,91 kW	1,50 bar	700 W	2,50/6,00 Kg/h	340 Kg.	100 dcm ³	540 m ³
29.500 EASY FIRE	34,31 kW	1,50 bar	700 W	3,00/7,00 Kg/h	355 Kg.	110 dcm ³	660 m ³

*Pellet: UNI EN 14961-2 CLASS-A1

Modello
PS

Serie **MultiFuel**

Modello
PS Easy fire



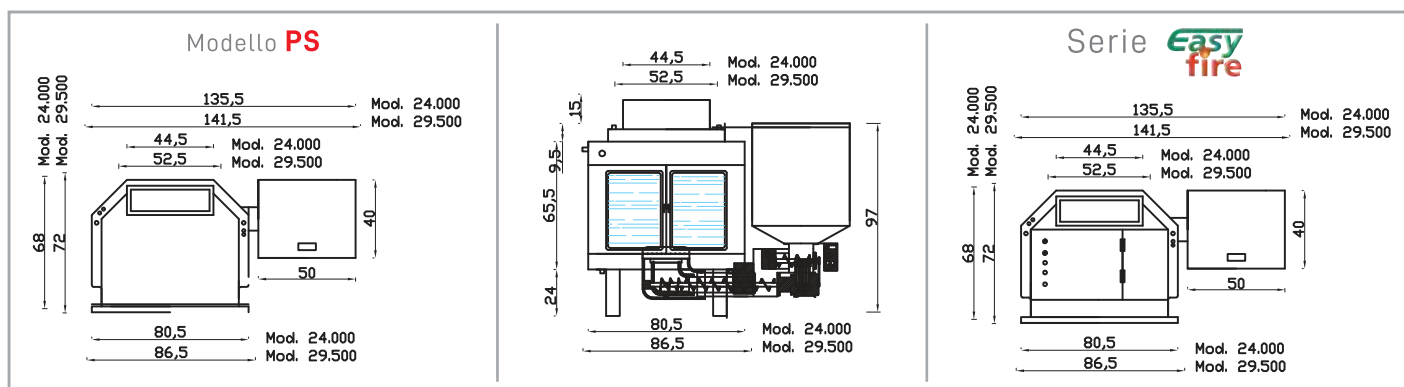
Il camino caldaia PS Multifuel favorisce la combustione permettendo un rendimento ottimale in modo da avere un'assenza di CO nei fumi anidri. Disponibile con serbatoio modello alto o modello panca.



The PS Multifuel fire place, supports combustion allowing optimum performance in order to have an absence of CO in the flue gas. Available with model tall tank or model bench



La chimenea caldera PS Multifuel soporta una combustión que permite una eficacia óptima con el fin de tener una ausencia de CO en el gas de combustión. Disponible con el tanque de modelo alto o modelo de banca.



Modello	Potenza nom.	Press. esercizio	P elettrica ass.	Consumo*	Peso	Cont. H ₂ O	vol. riscaldato
24.000	27,91 kW	1,50 bar	700 W	2,50/6,00 Kg/h	320 Kg.	60 dcm ³	540 m ³
29.500	34,31 kW	1,50 bar	700 W	3,00/7,00 Kg/h	350 Kg.	70 dcm ³	660 m ³
24.000 EASY FIRE	27,91 kW	1,50 bar	700 W	2,50/6,00 Kg/h	345 Kg.	100 dcm ³	540 m ³
29.500 EASY FIRE	34,31 kW	1,50 bar	700 W	3,00/7,00 Kg/h	360 Kg.	110 dcm ³	660 m ³

*Pellet: UNI EN 14961-2 CLASS-A1

Modello PSU

Serie MultiFuel

Modello PSU **Easy fire**



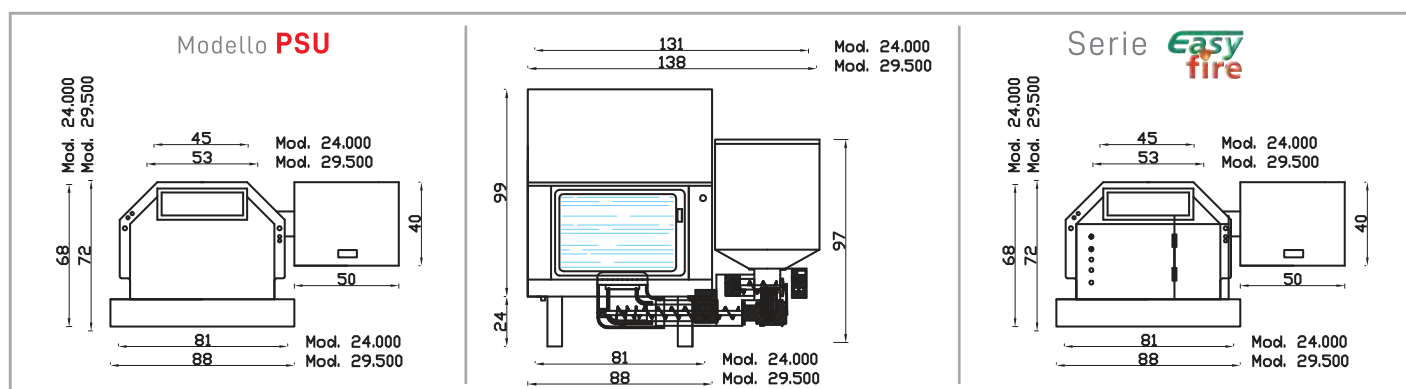
Il PSU Multifuel combina le performance del camino caldaia con i vantaggi di poter bruciare combustibili di tipo pelletizzato o granulare permettendo un'ottimizzazione del rendimento del camino stesso. Disponibile con serbatoio modello alto o modello panca.



The PSU Multifuel combines the performance of the flue boiler with the advantages of being able to burn fuels of pelletized or granular type allowing an optimization of the efficiency of the fireplace itself. Available with model tall tank or model bench.



El Multifuel PSU combina el rendimiento de la chimenea caldera con las ventajas de ser capaz de quemar combustibles de la optimización de forma granular o peletizado tipo de permitiendo el rendimiento de la propia chimenea. Disponible con el tanque de modelo alto o modelo de banca.



Modello	Potenza nom.	Press. esercizio	P elettrica ass.	Consumo*	Peso	Cont. H ₂ O	vol. riscaldato
24.000	27,91 kW	1,50 bar	700 W	2,50/6,00 Kg/h	330 Kg.	60 dcm ³	540 m ³
29.500	34,31 kW	1,50 bar	700 W	3,00/7,00 Kg/h	360 Kg.	70 dcm ³	660 m ³
24.000 EASY FIRE	27,91 kW	1,50 bar	700 W	2,50/6,00 Kg/h	345 Kg.	100 dcm ³	540 m ³
29.500 EASY FIRE	34,31 kW	1,50 bar	700 W	3,00/7,00 Kg/h	375 Kg.	110 dcm ³	660 m ³

*Pellet: UNI EN 14961-2 CLASS-A1

Modello
PSU 16:9

Serie **MultiFuel**

Modello
PSU 16:9

**Easy
fire**



Il Sistema di caricamento automatico MULTIFUEL, combinato con il camino caldaia modello PSU 16:9, azionato tramite un inverter, favorisce la combustione permettendo un'assenza di CO nei fumi anidri.

In questo modo si ottiene un miglioramento dell'efficienza energetica, garantendo la potenza necessaria a soddisfare ogni esigenza termica.

Disponibile con serbatoio modello alto o modello panca.



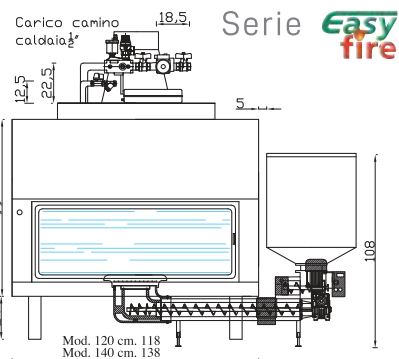
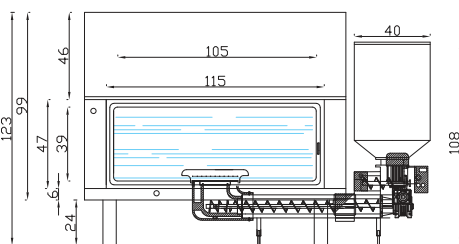
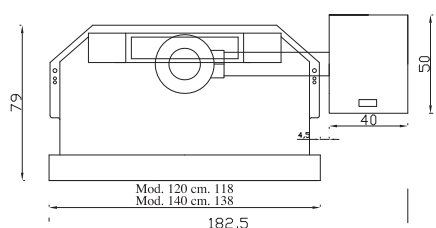
The automatic loading system multifuel, combined with model PSU 16:9 fire place operated through an inverter, favoring an absence of CO in the flue gas. In this way we obtain an improvement in energy efficiency, providing the power needed to satisfy every need heat.

Available with model tall tank or model bench.



El sistema automático de carga multicomcombustible, combinado con la caldera chimenea modelo PSU 16:9, impulsado por un inverter, promueve la combustión que permite una ausencia de CO en el gas de combustión. De esta manera se obtiene una mejora en la eficiencia energética, proporcionando la energía necesaria para satisfacer cualquier necesidad de calor. Disponible con el tanque de modelo alto o modelo de banca.

Modello **PSU 16:9**



Modello	Potenza nom.	Press. esercizio	P elettrica ass.	Consumo*	Peso	Cont. H ₂ O	vol. riscaldato
29.500/120	34,31 kW	1,50 bar	700 W	3,50/7,00 Kg/h	370 Kg.	125 dcm ³	660 m ³
29.500/140	34,31 kW	1,50 bar	700 W	4,00/8,00 Kg/h	390 Kg.	135 dcm ³	660 m ³
29.500/120 EASY FIRE	34,31 kW	1,50 bar	700 W	3,50/7,00 Kg/h	400 Kg.	155 dcm ³	660 m ³
29.500/140 EASY FIRE	34,31 kW	1,50 bar	700 W	4,00/8,00 Kg/h	420 Kg.	165 dcm ³	660 m ³

*Pellet: UNI EN 14961-2 CLASS-A1

Modello
PSA

Serie **MultiFuel**

Modello
PSA Easy fire



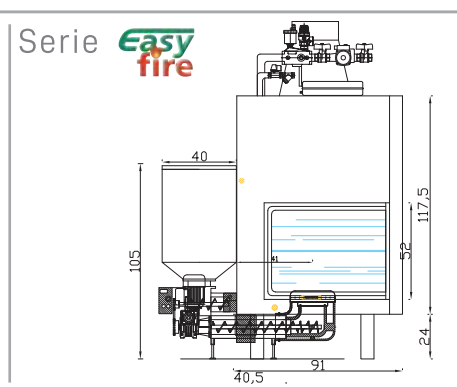
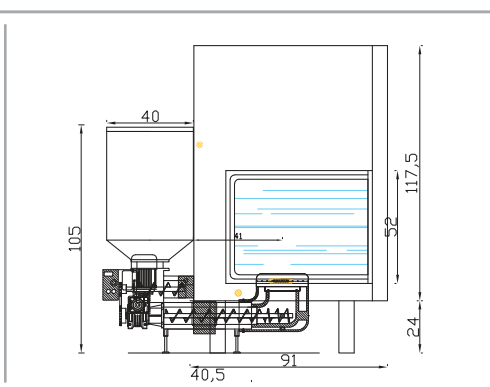
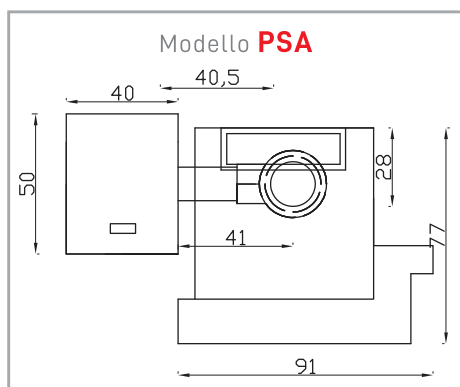
Il PSA Multifuel combina le performance del camino caldaia con i vantaggi di poter bruciare combustibili di tipo pelletizzato o granulare permettendo un'ottimizzazione del rendimento del camino stesso. Disponibile con serbatoio modello alto o modello panca.



The PSA Multifuel combines the performance of the flue boiler with the advantages of being able to burn fuels of pelletized or granular type allowing an optimization of the efficiency of the fireplace itself. Available with model tall tank or model bench.



El Multifuel PSA combina el rendimiento de la chimenea caldera con las ventajas de ser capaz de quemar combustibles de la optimización de forma granular o peletizado tipo de permitiendo el rendimiento de la propia chimenea. Disponible con el tanque de modelo alto o modelo de banca.



Modello	Potenza nom.	Press. esercizio	P elettrica ass.	Consumo*	Peso	Cont. H ₂ O	vol. riscaldato
24,000	27,91 kW	1,50 bar	700 W	2,50/6,00 Kg/h	345 Kg.	60 dcm ³	540 m ³
29.500	34,31 kW	1,50 bar	700 W	3,00/7,00 Kg/h	360 Kg.	70 dcm ³	660 m ³
24.000 EASY FIRE	27,91 kW	1,50 bar	700 W	2,50/6,00 Kg/h	375 Kg.	100 dcm ³	540 m ³
29.500 EASY FIRE	34,31 kW	1,50 bar	700 W	3,00/7,00 Kg/h	390 Kg.	110 dcm ³	660 m ³

*Pellet: UNI EN 14961-2 CLASS-A1

Modello PRISMA

Serie MultiFuel

Modello PRISMA **Easy fire**



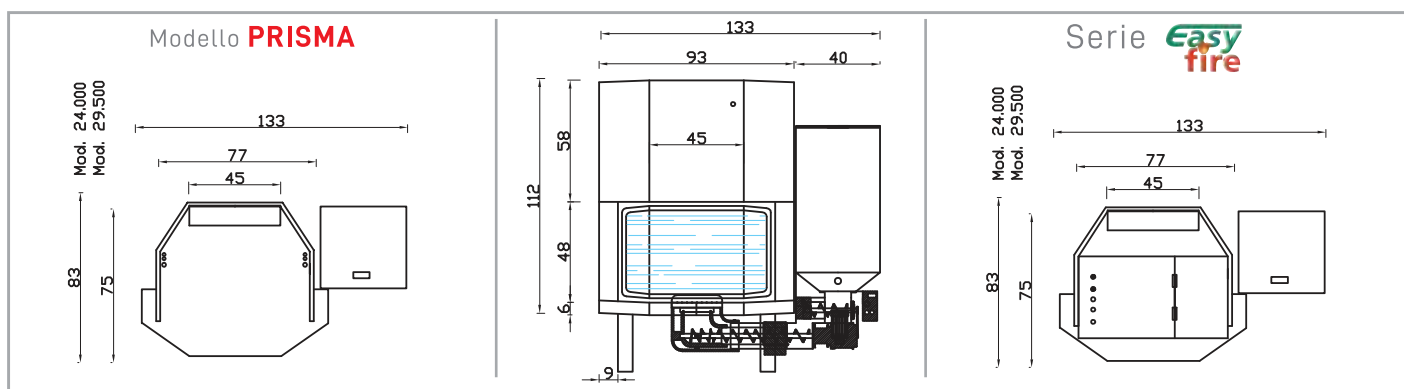
Il modello PRISMA Multifuel, per la forte ed innovativa tecnologia, È in grado di offrire il massimo del confort e dell'efficienza energetica, integrando funzionalità ed eleganza, garantendo la potenza necessaria a soddisfare ogni esigenza termica. Disponibile con serbatoio modello alto o modello panca.



The PRISMA Multifuel for strong and innovative technology, is able to offer maximum comfort and energy efficiency, integrating function and elegance, providing the power needed to satisfy any thermal request. Available with model tall tank or model bench.



El modelo PRISMA Multifuel, para la tecnología innovadora y fuerte, es capaz de ofrecer el máximo confort y la eficiencia energética, la integración de la funcionalidad y la elegancia, proporcionando la energía necesaria para satisfacer cualquier necesidad de calor. Disponible con el tanque de modelo alto o modelo de banca.



Modello	Potenza nom.	Press. esercizio	P elettrica ass.	Consumo*	Peso	Cont. H ₂ O	vol. riscaldato
24.000	28 kW	1,50 bar	700 W	2,50/6,00 Kg/h	320 Kg.	60 dcm ³	540 m ³
29.500	34,5 kW	1,50 bar	700 W	3,00/7,00 Kg/h	360 Kg.	70 dcm ³	660 m ³
24.000 EASY FIRE	28 kW	1,50 bar	700 W	2,50/6,00 Kg/h	375 Kg.	100 dcm ³	540 m ³
29.500 EASY FIRE	34,5 kW	1,50 bar	700 W	3,00/7,00 Kg/h	390 Kg.	110 dcm ³	660 m ³

*Pellet: UNI EN 14961-2 CLASS-A1

Modello
PSU BIFACCIALE

Serie **MultiFuel**

Modello
PSU BIFACCIALE

**Easy
fire**



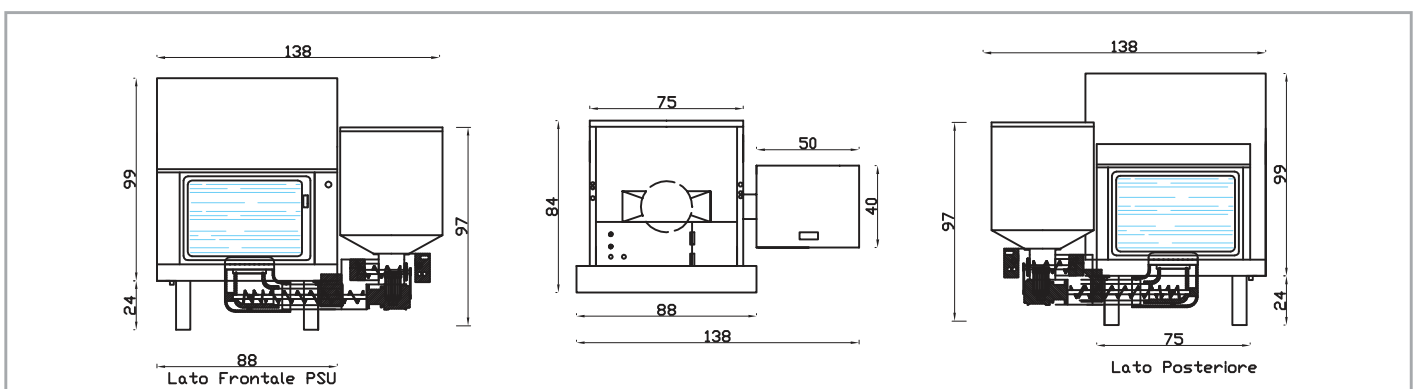
Il Sistema di caricamento automatico MULTIFUEL, combinato con il camino caldaia modello BIFACCIALE, è costituito da una struttura a doppia porta, una a scomparsa con salita superiore, mentre l'altra con apertura laterale. Favorendo la combustione si ottiene un miglioramento dell'efficienza energetica, garantendo la potenza necessaria a soddisfare ogni esigenza termica. Disponibile con serbatoio modello alto o modello panca.



The automatic loading system multifuel, combined with model BIFACCIALE fire place is comprised of a double door, with a retractable upper ascent, while the other with a lateral opening. Favoring the combustion to an improvement in energy efficiency, providing the power needed to satisfy every need heat. Available with model tall tank or model bench.



El sistema de carga automática multicomcombustible, combinado con el modelo de chimenea caldera BIFACCIALE, está constituido por una estructura de doble puerta, con un borde superior retráctil, mientras que el otro con apertura lateral. Favorecer la combustión pueden conducir a una mayor eficiencia energética, proporcionando la energía necesaria para satisfacer cualquier necesidad de calor. Disponible con el tanque de modelo alto o modelo de banca.



Modello	Potenza nom.	Press. esercizio	P elettrica ass.	Consumo*	Peso	Cont. H ₂ O	vol. riscaldato
24.000	27,91 kW	1,50 bar	700 W	2,50/6,00 Kg/h	360 Kg.	60 dcm ³	540 m ³
24.000 EASY FIRE	27,91 kW	1,50 bar	700 W	2,50/6,00 Kg/h	390 Kg.	100 dcm ³	540 m ³

*Pellet: UNI EN 14961-2 CLASS-A1

Modello
BIFACCIALE 16/9

Serie **MultiFuel**

Modello
BIFACCIALE 16/9



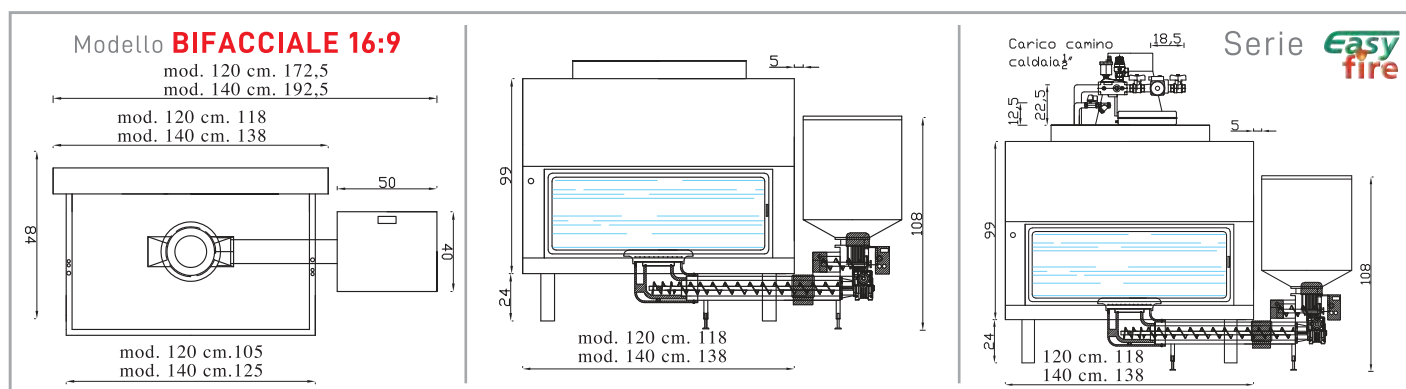
Il Sistema di caricamento automatico MULTIFUEL, combinato con il camino caldaia modello BIFACCIALE, è costituito da una struttura a doppia porta, una a scomparsa con salita superiore, mentre l'altra con apertura laterale. Favorendo la combustione si ottiene un miglioramento dell'efficienza energetica, garantendo la potenza necessaria a soddisfare ogni esigenza termica. Disponibile con serbatoio modello alto o modello panca.



The automatic loading system multifuel, combined with model BIFACCIALE fire place is comprised of a double door, with a retractable upper ascent, while the other with a lateral opening. Favoring the combustion to an improvement in energy efficiency, providing the power needed to satisfy every need heat. Available with model tall tank or model bench.



El sistema de carga automática multcombustible, combinado con el modelo de chimenea caldera BIFACCIALE, está constituido por una estructura de doble puerta, con un borde superior retráctil, mientras que el otro con apertura lateral. Favorecer la combustión pueden conducir a una mayor eficiencia energética, proporcionando la energía necesaria para satisfacer cualquier necesidad de calor. Disponible con el tanque de modelo alto o modelo de banca.



Modello	Potenza nom.	Press. esercizio	P elettrica ass.	Consumo*	Peso	Cont. H ₂ O	vol. riscaldato
29,500/120	34,31 kW	1,50 bar	700 W	3,50/8,00 Kg/h	370 Kg.	110 dcm ³	660 m ³
29.500/140	34,31 kW	1,50 bar	700 W	4,00/8,50 Kg/h	380 Kg.	120 dcm ³	660 m ³
29,500/120 EASY FIRE	34,31 kW	1,50 bar	700 W	3,50/8,00 Kg/h	390 Kg.	130 dcm ³	660 m ³
29,500/140 EASY FIRE	34,31 kW	1,50 bar	700 W	4,00/8,50 Kg/h	400 Kg.	140 dcm ³	660 m ³

*Pellet: UNI EN 14961-2 CLASS-A1

Modello PRISMA BIFACCIALE

Serie MultiFuel

Modello PRISMA BIFACCIALE *Easy fire*



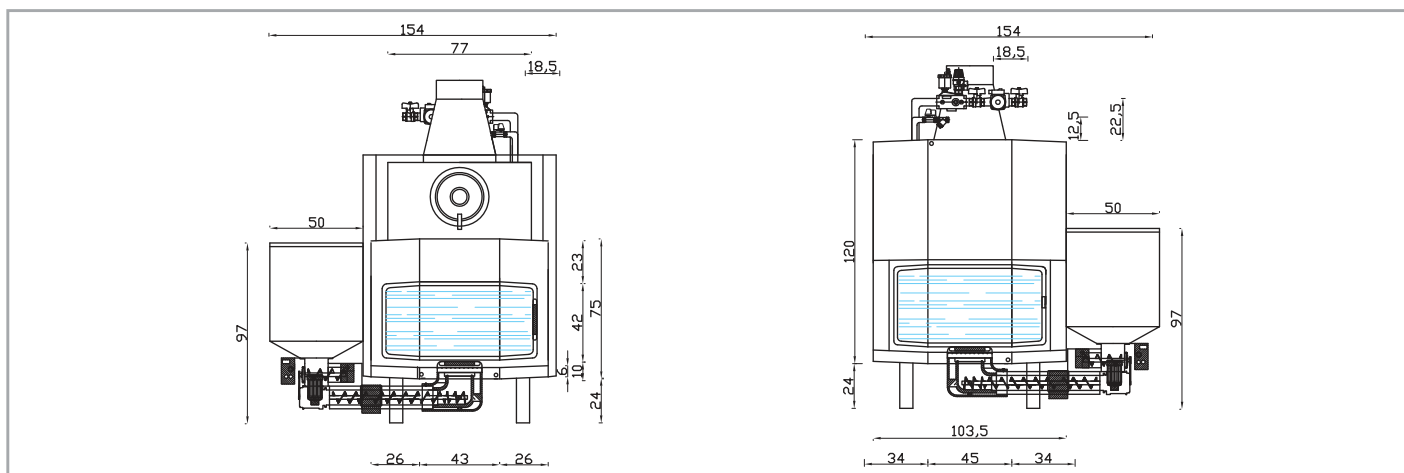
Il Sistema di caricamento automatico MULTIFUEL, combinato con il camino caldaia modello BIFACCIALE, è costituito da una struttura a doppia porta, una scomparsa con salita superiore, mentre l'altra con apertura laterale. Favorendo la combustione si ottiene un miglioramento dell'efficienza energetica, garantendo la potenza necessaria a soddisfare ogni esigenza termica. Disponibile con serbatoio modello alto o modello panca.



The automatic loading system multifuel, combined with model BIFACCIALE fire place is comprised of a double door, with a retractable upper ascent, while the other with a lateral opening. Favoring the combustion to an improvement in energy efficiency, providing the power needed to satisfy every need heat. Available with model tall tank or model bench



El sistema de carga automática multcombustible, combinado con el modelo de chimenea caldera BIFACCIALE, está constituido por una estructura de doble puerta, con un borde superior retráctil, mientras que el otro con apertura lateral. Favorecer la combustión pueden conducir a una mayor eficiencia energética, proporcionando la energía necesaria para satisfacer cualquier necesidad de calor. Disponible con el tanque de modelo alto o modelo de banca.



Modello	Potenza nom.	Press. esercizio	P elettrica ass.	Consumo*	Peso	Cont. H ₂ O	vol. riscaldato
24.000	27,91 kW	1,50 bar	700 W	3,50/8,00 Kg/h	370 Kg.	60 dcm ³	540 m ³
24.000 EASY FIRE	27,91 kW	1,50 bar	700 W	3,50/8,00 Kg/h	390 Kg.	100 dcm ³	540 m ³

*Pellet: UNI EN 14961-2 CLASS-A1

Camino Caldaia PELLET/LEGNA 2.0



Alimentazione PELLET / LEGNA



Certificato secondo la norma UNI EN 14785:2006

Il **camino caldaia pellet 2.0** è caratterizzato da una nuova camera di combustione, in ceramica refrattaria, che permette di ottenere elevate prestazioni in termini di emissioni e rendimento, oltre a creare una spettacolare visione della fiamma. Le bassissime emissioni di CO e polveri, ottenute da una combustione stechiometrica, danno la possibilità al camino caldaia di usufruire delle agevolazioni fiscali e degli incentivi previsti. **(Conto termico 2.0)**.



RISPARMI FINO AL 65%

Camino Caldaia PELLET/LEGNA 2.0



Versione senza
FRONTAL FRAME

**FRONTAL
FRAME optional**



Sistema di caricamento automatico



Panca



Standard

I modelli Camino caldaia a Pellet Legna 2.0 che possono usufruire dell'incentivo GSE sono:
"CV"; "PS"; "PSU"; "PRISMA".
"CV Easy Fire"; "PS Easy Fire"; "PSU Easy Fire"; "PRISMA Easy fire".

minori consumi, minori emissioni ed il massimo degli incentivi

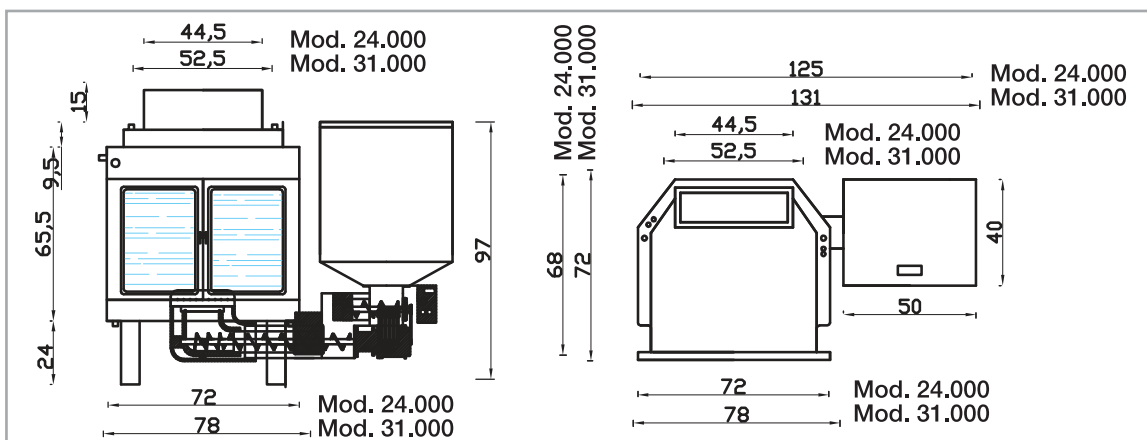
Zona	A	B	C	D	E	F
24 kW	€ 511,03	€ 868,75	€ 1.124,27	€ 1.430,89	€ 1.737,51	€ 1.839,71
31 kW	€ 662,62	€ 938,71	€ 1.214,81	€ 1.546,12	€ 1.877,43	€ 1.987,87

Camino Caldaia PELLET/LEGNA 2.0 Modello CV



RENDIMENTO

88%



Modello	Potenza term.	Press. esercizio	P elettrica ass.	Consumo*	Peso	Cont. H ₂ O	vol. riscaldato
CV 24.000	24 kW	1,50 bar	700 W	2,50/5,00 Kg/h	290 Kg.	60 dcm ³	540 m ³
CV 31.000	31 kW	1,50 bar	700 W	3,00/6,00 Kg/h	320 Kg.	70 dcm ³	660 m ³

*Pellet: UNI EN 14961-2 CLASS-A1

Camino Caldaia PELLET/LEGNA 2.0 Modello PS

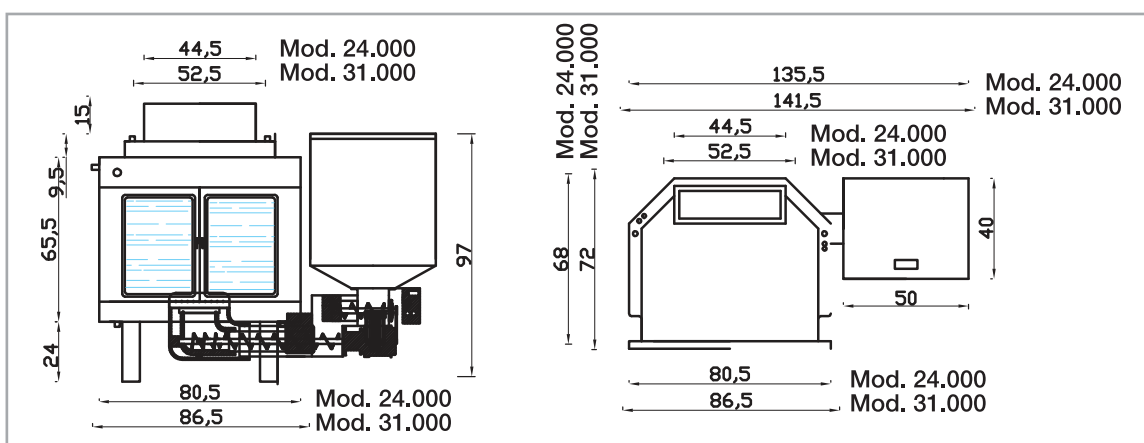


RENDIMENTO

88%



Classe Ambientale



Modello	Potenza term.	Press. esercizio	P elettrica ass.	Consumo*	Peso	Cont. H ₂ O	vol. riscaldato
PS 24.000	24 kW	1,50 bar	700 W	2,50/5,00 Kg/h	330 Kg.	60 dcm ³	540 m ³
PS 31.000	31 kW	1,50 bar	700 W	3,00/6,00 Kg/h	360 Kg.	70 dcm ³	660 m ³

*Pellet: UNI EN 14961-2 CLASS-A1

Camino Caldaia PELLET/LEGNA 2.0 Modello PSU

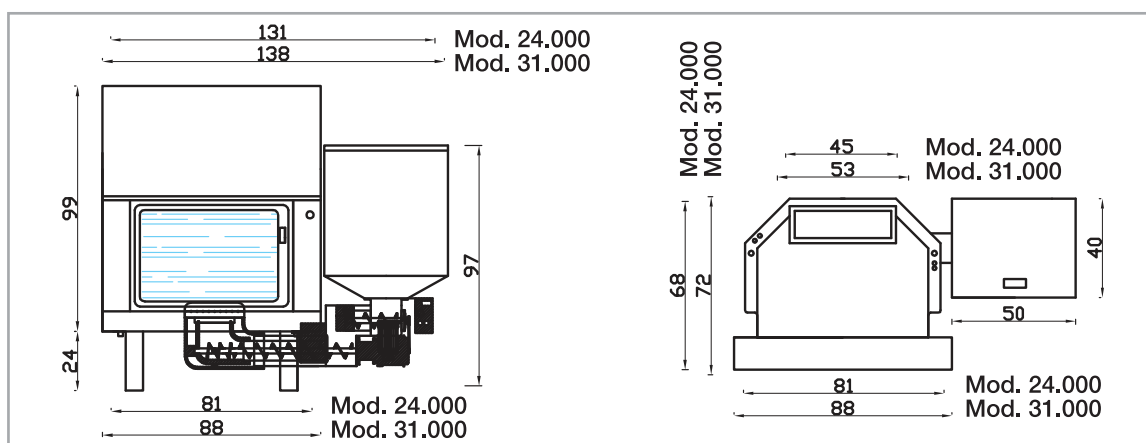


RENDIMENTO

88%



Classe Ambientale



Modello	Potenza term.	Press. esercizio	P elettrica ass.	Consumo*	Peso	Cont. H ₂ O	vol. riscaldato
PSU 24.000	24 kW	1,50 bar	700 W	2,50/5,00 Kg/h	340 Kg.	60 dcm ³	540 m ³
PSU 31.000	31 kW	1,50 bar	700 W	3,00/6,00 Kg/h	380 Kg.	70 dcm ³	660 m ³

*Pellet: UNI EN 14961-2 CLASS-A1

Camino Caldaia PELLET/LEGNA 2.0 Modello PRISMA

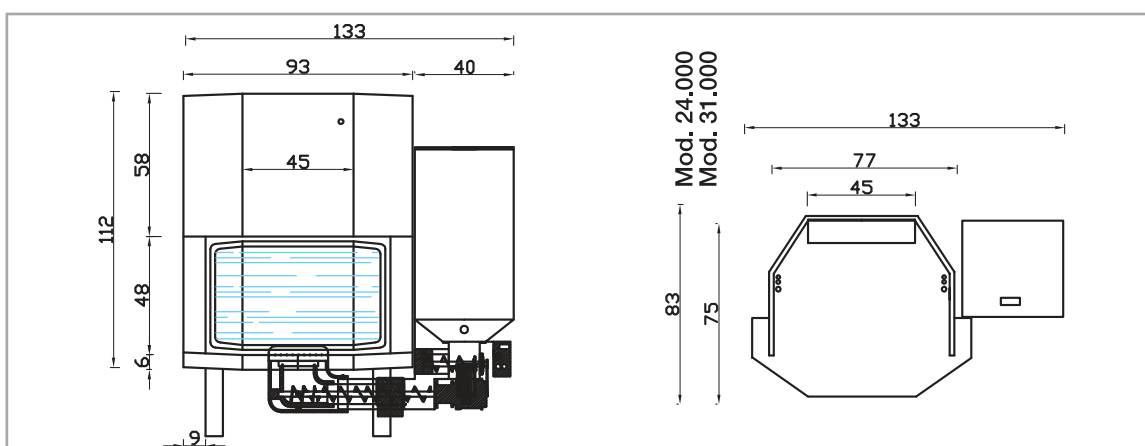


RENDIMENTO

88%



Classe Ambientale



Modello	Potenza term.	Press. esercizio	P elettrica ass.	Consumo*	Peso	Cont. H ₂ O	vol. riscaldato
PRISMA 24.000	24 kW	1,50 bar	700 W	2,50/5,00 Kg/h	340 Kg.	60 dcm ³	540 m ³
PRISMA 31.000	31 kW	1,50 bar	700 W	3,00/6,00 Kg/h	380 Kg.	70 dcm ³	660 m ³

*Pellet: UNI EN 14961-2 CLASS-A1

Camino Caldaia PELLET/LEGNA 2.0 Modello CV

Easy
fire

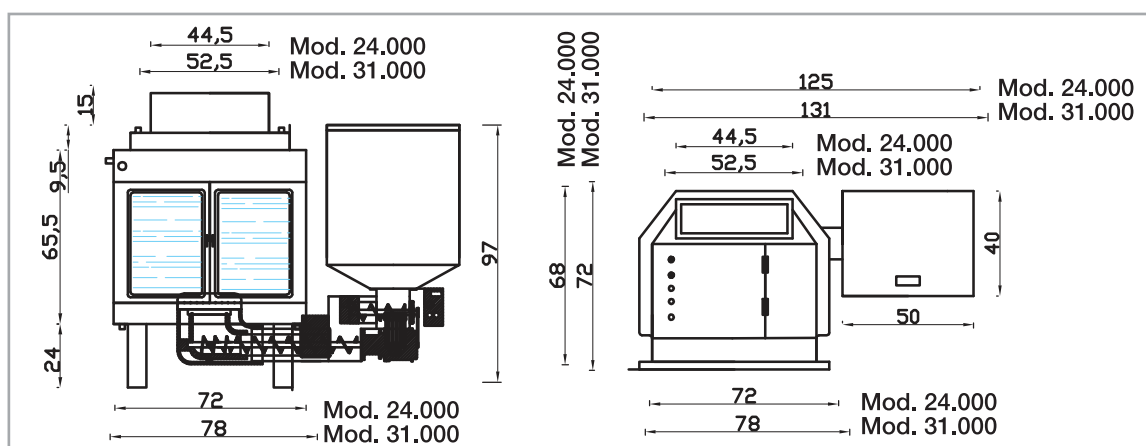


RENDIMENTO

88%



Classe Ambientale



Modello	Potenza term.	Press. esercizio	P elettrica ass.	Consumo*	Peso	Cont. H ₂ O	vol. riscaldato
CV 24.000	24 kW	1,50 bar	700 W	2,50/5,00 Kg/h	350 Kg.	100 dcm ³	540 m ³
CV 31.000	31 kW	1,50 bar	700 W	3,00/6,00 Kg/h	365 Kg.	110 dcm ³	660 m ³

*Pellet: UNI EN 14961-2 CLASS-A1

Camino Caldaia PELLET/LEGNA 2.0 Modello PS

Easy
fire

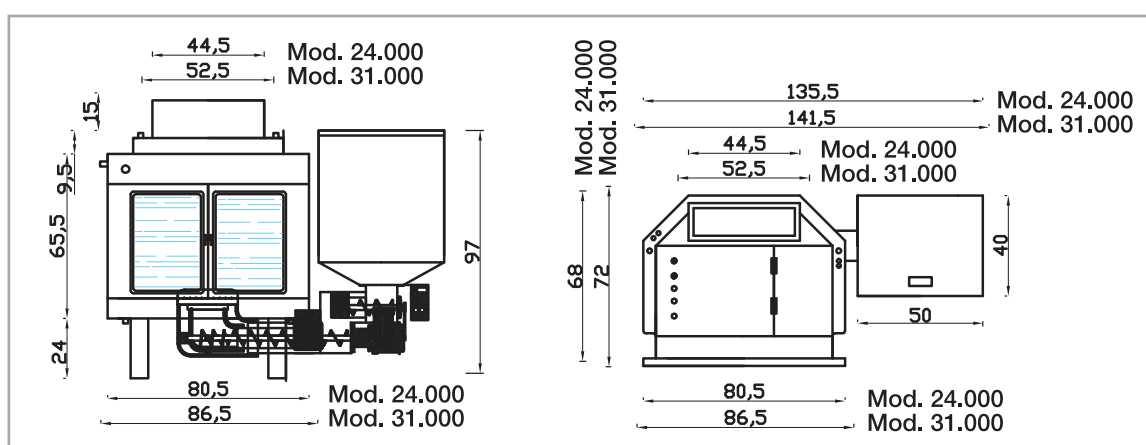


RENDIMENTO

88%



Classe Ambientale



Modello	Potenza term.	Press. esercizio	P elettrica ass.	Consumo*	Peso	Cont. H ₂ O	vol. riscaldato
PS 24.000	24 kW	1,50 bar	700 W	2,50/5,00 Kg/h	355 Kg.	100 dcm ³	540 m ³
PS 31.000	31 kW	1,50 bar	700 W	3,00/6,00 Kg/h	370 Kg.	110 dcm ³	660 m ³

*Pellet: UNI EN 14961-2 CLASS-A1

Camino Caldaia PELLET/LEGNA 2.0 Modello PSU

Easy
fire

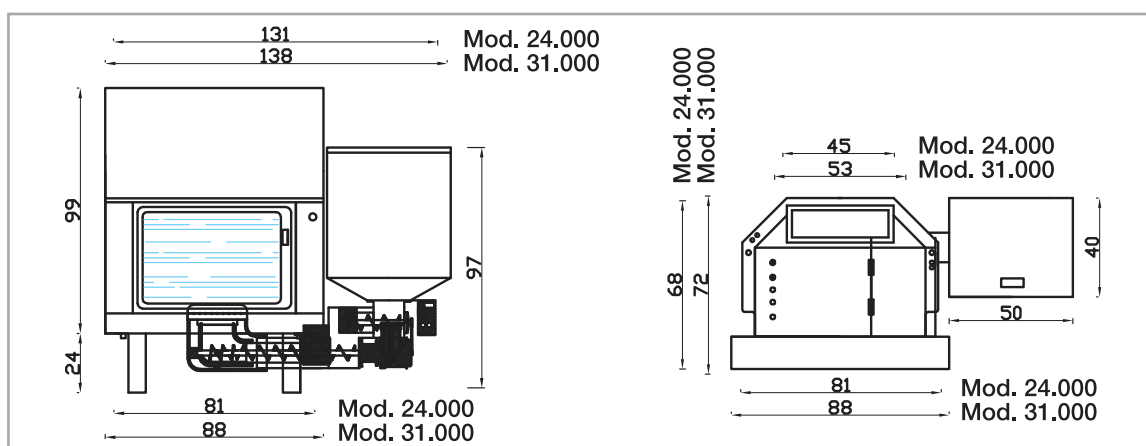


RENDIMENTO

88%



Classe Ambientale



Modello	Potenza term.	Press. esercizio	P elettrica ass.	Consumo*	Peso	Cont. H ₂ O	vol. riscaldato
PSU 24.000	24 kW	1,50 bar	700 W	2,50/5,00 Kg/h	355 Kg.	100 dcm ³	540 m ³
PSU 31.000	31 kW	1,50 bar	700 W	3,00/6,00 Kg/h	370 Kg.	110 dcm ³	660 m ³

*Pellet: UNI EN 14961-2 CLASS-A1

Camino Caldaia PELLET/LEGNA 2.0 Modello PRISMA

Easy
fire

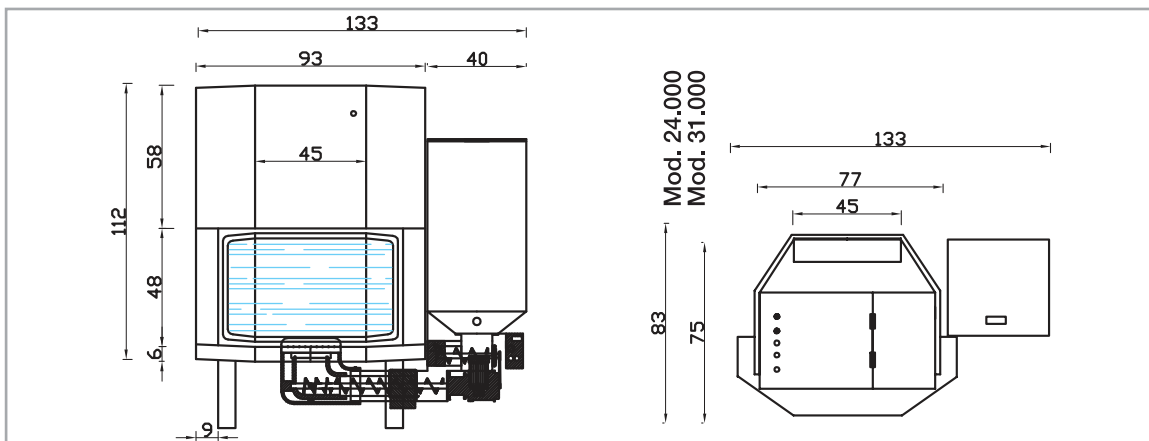


RENDIMENTO

88%



Classe Ambientale



Modello	Potenza term.	Press. esercizio	P elettrica ass.	Consumo*	Peso	Cont. H ₂ O	vol. riscaldato
PRISMA 24.000	24 kW	1,50 bar	700 W	2,50/5,00 Kg/h	385 Kg.	100 dcm ³	540 m ³
PRISMA 31.000	31 kW	1,50 bar	700 W	3,00/6,00 Kg/h	400 Kg.	110 dcm ³	660 m ³

*Pellet: UNI EN 14961-2 CLASS-A1

Forno a legna ventilato Wood Oven Ventilated Horno de leña ventilanto



2
ANNI
GARANZIA

Il piacere dell'antica cucina, il tramandare delle tradizioni, il sapore unico dei cibi cotti a legna, l'essenza del gusto che solo il forno a legna sa regalare.



2
YEARS
WARRANTY

The pleasure of the old kitchen and the preservation of traditions, the unique flavor of foods cooked with wood, the essence of taste that only a wood stove can give.



2
AÑOS
GARANÍA

El placer de la cocina, la transmisión de las tradiciones, el sabor único de los alimentos cocinados a leña, la esencia del sabor que sólo una estufa de leña puede dar.

i particolari



Il forno è facilmente trasportabile grazie ad un carrello con le ruote. Il carrello è adibito a scaldavivande o come ripostiglio per la legna. La camera di combustione è costituita da una griglia ed un cassetto cenere. La camera di cottura, in acciaio inox, è interamente smontabile con alla base, un pannello refrattario. Le camere sono coibentate, ciò permette di mantenere la temperatura di cottura più a lungo.



The oven is easily transportable thanks to a carriage with the wheels. The cart is used as a food warmer or as a shed for firewood. The combustion chamber is constituted by a grid and an ash drawer. The cooking chamber, stainless steel, is completely disassembled with the base, a refractory panel. The rooms are insulated, this allows to maintain the cooking temperature for longer.



El horno es fácilmente transportables gracias a un carro con ruedas. Su pedido se utiliza actualmente como un plato de frotamiento o como almacén de leña. La cámara de combustión está constituida por una rejilla y un cajón para la ceniza. La cámara de cocción de acero inoxidable, se puede desmontar completamente con la base, un panel refractario. Las habitaciones están aisladas, se mantiene la temperatura de cocción más largo.



Camera combustione
Combustion chamber
Camara de combustion



Camera cottura
Cooking chamber
Camara de cocción





COLORI / COLORS / COLORES



RAL 6026



RAL 3003



Termometro
Contaminuti

Thermometer
Timer

Termometro
Timer



Maniglia
Antiscottatura

Handle
anti-scald

Handhabung
Manejar

Forno da incasso Built-in Oven Incorporado en el Horno



La versione da incasso permette l'installazione del forno in una cucina, oppure in una veranda, ottenendo gli stessi vantaggi del forno a legna tradizionale.



The built-in version allows the installation of the oven in a kitchen, a veranda or in obtaining the same advantages of traditional wood burning oven.



La versión incorporada permite la instalación del horno en la cocina, o en una veranda, obteniendo los mismos beneficios de una estufa de leña tradicional.

T max	450 °C
Potenza assorbita Power Supply Alimentación	230 V 50 Hz
Spina bipolare Bipolar plugs Enchufe bipolar	10 A
Potenza assorbita Power supply Potencia absorbida	60 W



Barbecue

Barbecoa



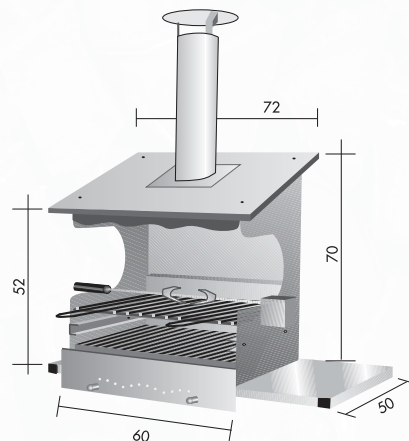
Grazie alla larga base, il barbecue è facilmente posizionabile in qualsiasi zona del giardino e molto semplice e facile da usare. La lamiera lavorata è stata appositamente studiata per poter convogliare tutto il calore frontalmente quando è usato con il girarrosto.



Due to the large base, the barbecue is easily placed in any area of the garden and very simple and easy to use. The plate was machined specifically designed to channel heat throughout the front when used with rotisserie.



Gracias a la amplia base, la barbacoa es fácil de colocar en cualquier área del jardín es muy simple y fácil de usar. El estaño ha sido especialmente diseñado para canalizar todo el frente de calor cuando se utiliza con el rotisserie.



Forno da esterno Outdoor oven Horno da externo

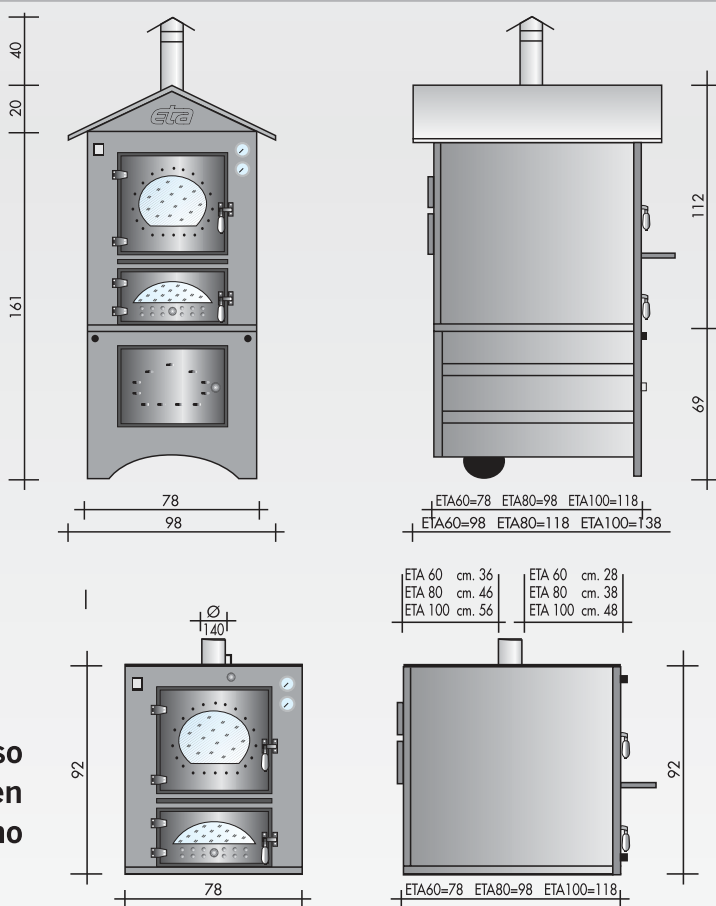
Camera di cottura	ETA 60	475x600x400 h
Cooking chamber	ETA 80	475x800x400 h
Cámara de Cocción	ETA 100	475x1000x400 h

Peso forno da esterno Weight outdoor oven Peso Horno Desde Exterior	ETA 60	300 Kg.
	ETA 80	340 Kg.
	ETA 100	380 Kg.
Peso forno da esterno Weight outdoor oven Peso Horno Desde Cobrado	ETA 60	240 Kg.
	ETA 80	280 Kg.
	ETA 100	320 Kg.

Forno da incasso Built-in oven Incorporado en el horno

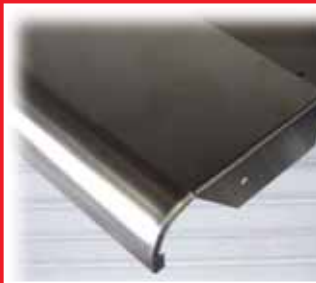
Tabella di cottura indicativa

Alimento	Pane	Pizza (Teglia)	Pizza (suolo)	Arrosti	Pesce	Dolci
Temperatura °C	250/300	280/320	400/450	280/330	250/300	200/250
Tempo cottura (min.)	40/60	15/20	2/3	70/110	30/40	15/30





DOVE CI TROVIAMO



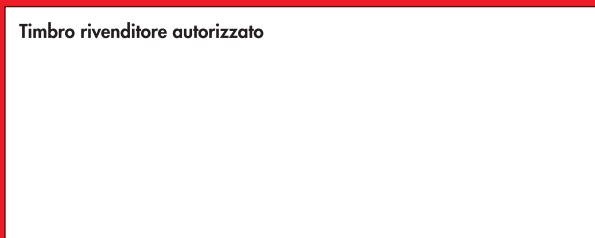
eta kamini Italia

Factory: 81011 ALIFE (CE) ITALY - Zona Industriale - Via Filettone, 7
Tel. 0823 787217 - Fax 0823 783402

Web: www.etakamini.com

E-mail: etakamini@virgilio.it info@etakamini.com
info@pecetakamini.com

Timbro rivenditore autorizzato



Al fine di migliorare costantemente il prodotto la ETA Kamini Italia si riserva il diritto di modificare i modelli senza preavviso. Questo documento non ha valore contrattuale.

News: 

Video: 



Made in Italy