



Unical FLOWY

**Unical**

FLOWY



# FLOWY

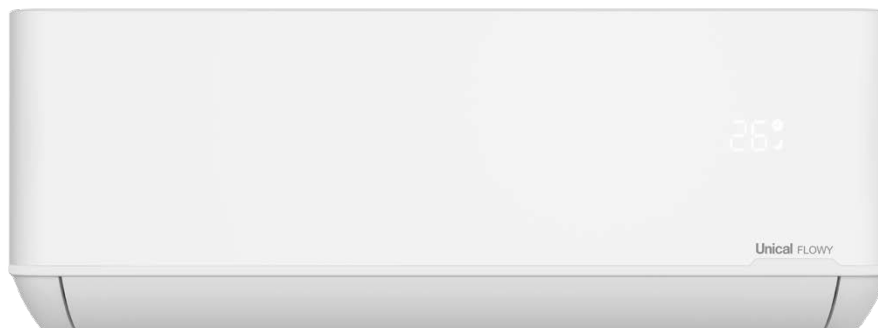
FLOWY è il nuovo climatizzatore a pompa di calore, un vero e proprio generatore di benessere dal design pulito e lineare, che racchiude i brevetti tecnologici più innovativi al servizio del comfort e del risparmio energetico:

- **Ionizzatore Bipolare integrato**, per sanificare l'aria in ambiente, eliminando fino al 99% le particelle in sospensione quali polvere, acari, batteri e polline
- **Deflettori verticali con fori "diffusori"** brevettati, per una piacevole e efficace distribuzione dell'aria
- Tecnologia **"Full Inverter"**, per riduzione di costi e consumi
- Sistema **"Easy clean"**, per una veloce e semplice manutenzione nonché pulizia del climatizzatore
- **Sistema turbo**, per chi esige un comfort in tempi ultra rapidi

Modello	Potenza resa in raffresc. (Btu/h)	Classe energetica in raffresc.	Potenza resa in riscald. (Btu/h)	Classe energetica in riscald.
<b>FLWY 9H</b>	8670	<b>A++</b>	8970	<b>A+</b>
<b>FLWY 12H</b>	11600	<b>A++</b>	11700	<b>A+</b>
<b>FLWY 18H</b>	17400	<b>A++</b>	17500	<b>A+</b>
<b>FLWY 24H</b>	23330	<b>A++</b>	24040	<b>A+</b>



RECUPERO  
FISCALE  
BONUS CASA  
E COBONUS



# Ioni in natura

Gli ioni negativi di ossigeno che noi respiriamo ci danno quella piacevole sensazione di benessere, migliorando la concentrazione, l'attenzione e la produttività, stimolando il sistema immunitario.

La ionizzazione dell'aria in natura è determinata da semplici processi naturali, come le radiazioni solari o l'infrangersi delle acque. Questi fattori agiscono sulle molecole d'aria, normalmente neutre, scindendole in coppie di ioni di polarità opposta e generando così ioni negativi.

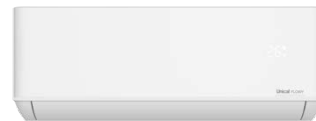
La quantità di ioni negativi dispersi nell'aria varia molto dal luogo geografico in cui ci si trova e dalla presenza di attività che vanno a "consumarli" o neutralizzarli.

Per dare una proporzione, basti pensare che, mediamente, in un metro cubo d'aria di alta montagna, sono concentrati 1 miliardo di ioni negativi, mentre in città ce ne sono circa 80 milioni e nei luoghi chiusi, solo 5 milioni.



FLOWY climatizzatore

**3000 miliardi per m<sup>3</sup>**  
(ioni per m<sup>3</sup> aria trattata)



ALTA MONTAGNA

**1 miliardo per m<sup>3</sup>**



MARE

**800 milioni per m<sup>3</sup>**



COLLINA

**200 milioni per m<sup>3</sup>**



CITTÀ

**80 milioni per m<sup>3</sup>**



LUOGHI CHIUSI

(casa, ufficio, negozi, ecc...)

**5 milioni per m<sup>3</sup>**



Presenza di ioni in natura per m<sup>3</sup> aria

# Perchè ionizzare l'aria

L'azione combinata dello **ionizzatore di FLOWY con i filtri elettrostatici**, **abbatte fino al 99%** la presenza di:

- **batteri**
- **allergeni**
- **microparticelle in sospensione**

causa di tante allergie e problemi respiratori.

L'aria che respiriamo in ambienti indoor è, per assurdo, molto più inquinata dell'aria esterna.

È oggi più che mai riconosciuta l'importanza di disinfettare le mani, di pulire le superfici e di aereare costantemente l'ambiente.

Ma può non bastare.

Creare il vero comfort in ambiente significa regalare la giusta temperatura e, soprattutto, il piacere di respirare aria pulita e salubre: questa è la mission di FLOWY, grazie alla sua tecnologia con funzioni avanzate.



**LO IONIZZATORE CON I FILTRI ELETTROSTATICI,  
ABBATTE FINO AL 99% LA PRESENZA DI:**

## BATTERI

## ALLERGENI

## VAPORI CHIMICI

## ODORI

Pollini, Muffe, Spore,  
Forfora animale, Epiteli,  
Acari della polvere

Composti chimici  
volatili, Smog,  
Fumo di sigaretta

# Aria sanificata

Lo **ionizzatore è un potente dispositivo elettronico integrato** nell'unità interna di FLOWY (a differenza di altri climatizzatori che si limitano a utilizzare filtri agli ioni) che, grazie ad aghi emettitori, riesce a caricare elettricamente le molecole dei gas presenti nell'aria. Gli ioni negativi generatisi, attirano e si legano così alle microparticelle a carica positiva sospese nell'aria (polveri, pollini e batteri, odori, spore di muffe, epiteli ecc.), neutralizzandoli e depurando appunto l'aria dell'ambiente.

**È attivabile dal telecomando** (funzione HEALTH) e **genera, in pochi minuti, fino a 3000 miliardi di ioni negativi per m<sup>3</sup> di aria**, sanificando ed arricchendo l'aria in ambiente di ioni di ossigeno oltre a regalare una piacevole sensazione di aria fresca e depurata.

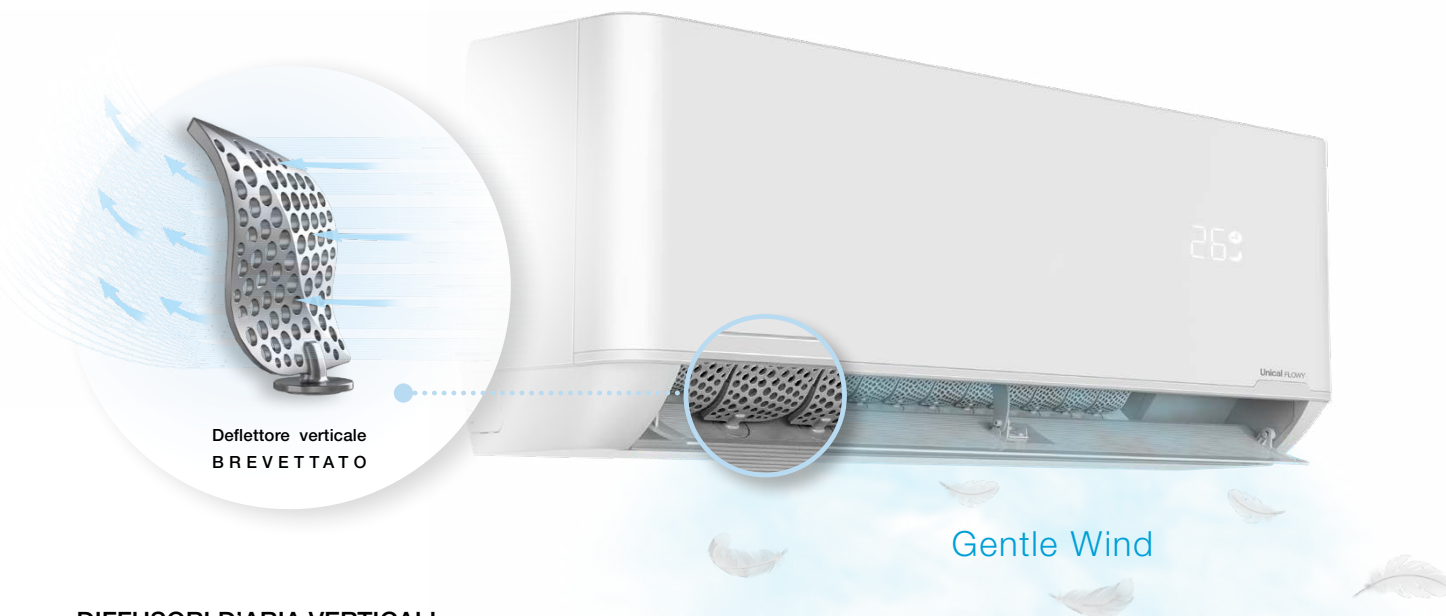
## I BENEFICI DI RESPIRARE UN'ARIA IONIZZATA?

- Riduzione di attacchi d'asma, raffreddori e influenze
- Riduzione delle allergie respiratorie
- Aumento della concentrazione mentale
- Miglioramento del riposo notturno
- Riduzione dello stato d'irritabilità e dell'insonnia





# Comfort e benessere



## DIFFUSORI D'ARIA VERTICALI

Con oltre 1.000 fori calibrati, l'aria si diffonde come una carezza di benessere silenziosa e delicata. Rispetto ai sistemi tradizionali, i diffusori d'aria verticali brevettati di Flowy

- evitano i fastidiosi flussi d'aria diretti

- diffondono meglio l'aria climatizzata e ionizzata
- evitano perdite d'efficienza e di portata
- sono motorizzati per avere effetto 3D multidirezionale in combinazione al flap orizzontale





**POTENZA MAX in  
RAFFRESCAMENTO in**

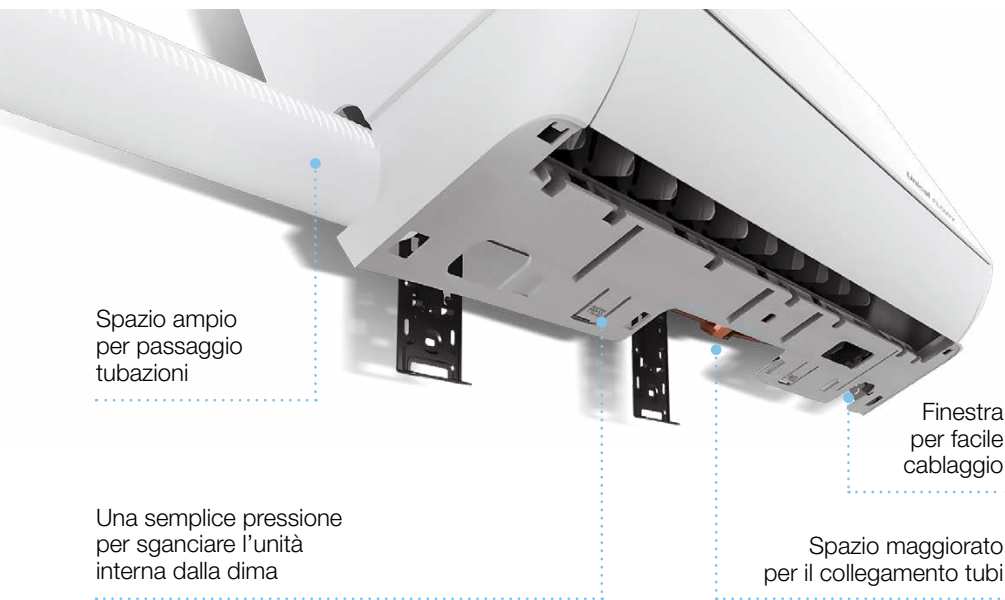
**30''  
secondi**

**POTENZA MAX in  
RISCALDAMENTO in**

**60''  
secondi**

**Super Turbo** riscaldamento e raffreddamento ultra-rapido

# Pulizia e manutenzione...



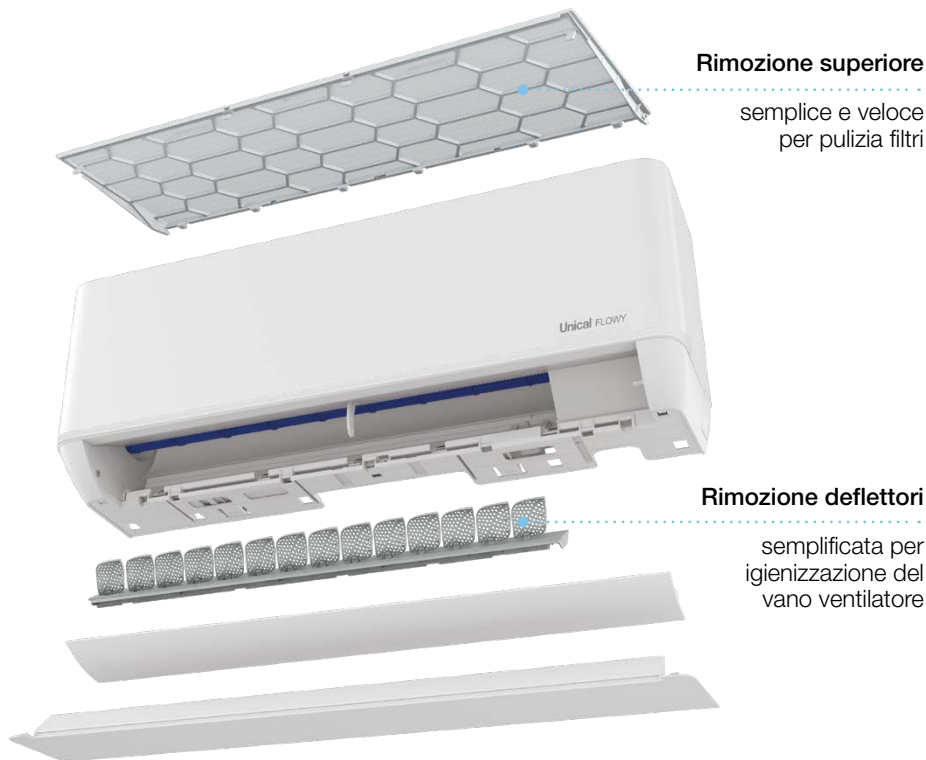
Innovazione tecnologica e cura nella progettazione rendono Flowy il climatizzatore ideale per semplicità di installazione e manutenzione, con particolare attenzione al salubre mantenimento del prodotto tramite:

- **Funzione “Self Clean”**  
di pulitura automatica dello scambiatore, tramite shock termico, attivabile da telecomando
- **Funzione antimuffa**  
di asciugatura dello scambiatore, per evitare formazione di muffa altrimenti causa di cattivi odori
- **Trattamento antimuffa**  
dello scambiatore interno

# ... per una efficienza al top

La particolare struttura di Flowy permette lo **sganciamento rapido dei filtri aria** posizionati sulla parte superiore dell'unità e la **rimozione dei deflettori orizzontali e verticali per la pulizia** del vano ventilatore; in questo modo Flowy sarà sempre efficiente e igienizzato, per creare il benessere e il comfort ambiente desiderato.

Una speciale **dima di supporto** consente inoltre di distanziare Flowy dalla parete **per agevolare le operazioni di installazione e di manutenzione** straordinaria, consentendo una ottimizzazione dei tempi e costi di intervento.



## Rimozione superiore

semplice e veloce  
per pulizia filtri

## Rimozione deflettori

semplificata per  
igienizzazione del  
vano ventilatore

# Altre funzioni

## I FEEL

Grazie a questa funzione, il sensore di temperatura ambiente viene trasferito sul telecomando che diventa il regolatore della temperatura impostata. Ciò permette un comfort ambiente ottimale e personalizzato, sia d'estate che d'inverno, per i clienti più esigenti.

## ECO

Funzione che ottimizza e riduce i consumi, senza rinunciare al comfort e agendo automaticamente sul set point della macchina.

## FUNZIONE 8°C

Se la temperatura ambiente scende al di sotto di 8°C, il climatizzatore si avvierà in funzione riscaldamento per un mantenimento di almeno 9°C interni.

## SLEEP

Funzione notturna, con riduzione dei consumi e aumento della silenziosità.

## AUTORESTART

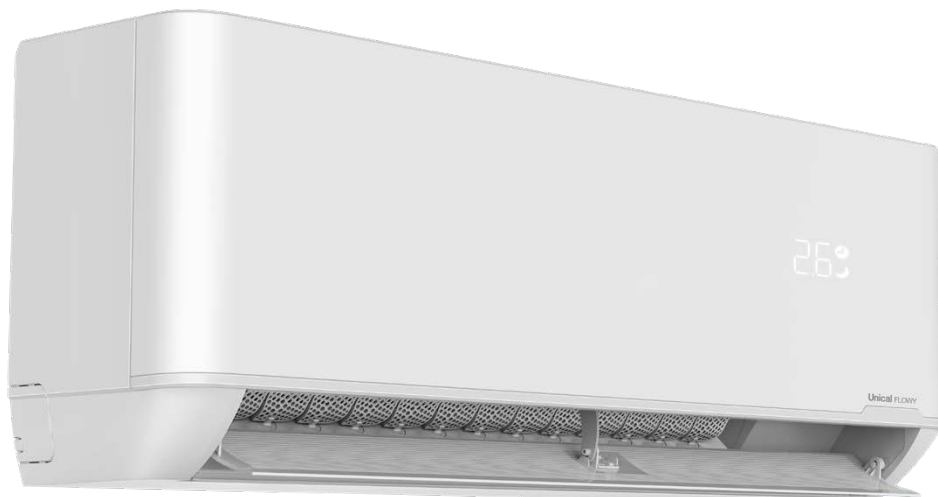
Funzione che permette il riavvio automatico del climatizzatore in caso di black-out.



## TELECOMANDO

Pratico ed intuitivo, il telecomando è dotato di grande display retroilluminato che evidenzia con icone le speciali funzioni di FLOWY.

# Controllo a distanza



Interagire con FLOWY, anche a distanza, è possibile dal proprio smartphone o tablet, tramite l'home Wi-Fi e la **USB Key opzionale**.

Con la **App, semplice ed intuitiva**, l'utente può impostare, da remoto ed in qualsiasi momento, le modalità di funzionamento di FLOWY, programmarne accensione e spegnimento, timer giornaliero/settimanale, controllare i consumi di esercizio ed il buono stato del climatizzatore.

# mimo LO VEDI SE NON LO VEDI



Esclusiva cover di design (opzionale) che rende meno impattanti le unità esterne (preesistenti o nuove) dei condizionatori e delle pompe di calore, mimetizzandole, senza creare problemi di accessibilità per opere di manutenzione ed evitando le ingombranti coperture artigianali di legno o metallo.



- Pannello traforato in sandwich di alluminio  
Dimensioni 90x60 cm o 105x84 cm
- Struttura in acciaio zincato e verniciato
- Cavo inox di fissaggio con morsetti di serie
- Varianti colore: verde (butterfly e bird), rosso (coral), argento metallizzato (heart) con miniature in PMMA
- Facile applicazione all'unità esterna a parete o a terra
- Adattabile a diverse unità esterne di climatizzatori e pompe di calore Unical, anche di altri marchi con dimensioni compatibili
- Awards: GOOD DESIGN AWARD 2018
- Design by ArtÙ Design Studio

# Dati tecnici e dimensioni



Modello		FLWY 9H	FLWY 12H	FLWY 18H	FLWY 24H
Unità interna/Unità esterna		FLWY 9HI / FLWY 9HE	FLWY 12HI / FLWY 12HE	FLWY 18HI / FLWY 18HE	FLWY 24HI / FLWY 24HE
<b>Classe energetica Raffr. / Riscald.</b>		<b>A++ / A+</b>	<b>A++ / A+</b>	<b>A++ / A+</b>	<b>A++ / A+</b>
SEER / SCOP		6,30 / 4,00	6,10 / 4,00	6,10 / 4,00	6,50 / 4,00
COP / EER		3,71 / 3,25	3,73 / 3,24	3,72 / 3,25	3,71 / 3,26
Carico teorico Raffr. / Riscald.	kW	2,60 / 2,10	3,40 / 2,40	5,10 / 3,80	6,80 / 5,70
Consumo annuo Raffr. / Riscald.	kW/h	144 / 735	195 / 840	293 / 1330	366 / 1995
Refrigerante / GWP		R32 / 675	R32 / 675	R32 / 675	R32 / 675
Potenza resa in raffr. nomin. (max-min)	Btu/h kW	8670 (11260-3205) 2,60 (3,30-0,94)	11600 (12856-3410) 3,40 (3,77-1,00)	17400 (20131-4263) 5,10 (5,90-1,25)	23330 (26683-6240) 6,84 (7,82-1,83)
Potenza resa in riscald. nomin. (max-min)	Btu/h kW	8970 (11464-3205) 2,63 (3,36-0,94)	11700 (13000-3410) 3,43 (3,81-1,00)	17500 (20745-4263) 5,13 (6,08-1,25)	24040 (27160-6313) 7,05 (7,96-1,85)
Dimensione Unità Interna (LxAxP)	mm	790x275x192	790x275x192	920x306x195	1100x333x222
Dimensione Unità Esterna (LxAxP)	mm	777x498x290	777x498x290	853x602x349	920x699x380
Peso (U. Interna / U. esterna)	kg	8,5 / 24	8,5 / 24	11 / 31	14 / 40
Pressione sonora (U. Interna / U. esterna) alla massima velocità	dB(A)	37 / 50	37 / 50	41 / 55	42 / 57

**PROUD  
TO BE**   
**Unical**  
1972-2022 | 50 years

[www.unical.eu](http://www.unical.eu)