

# MANUALE INSTALLATORE

Cucine a legna

Stufe a legna








*Original Instructions | ©2020 CADEL srl | All rights reserved - Tutti i diritti riservati*

**KOOK 60 4.0- KOOK 67 4.0- KOOK 70 4.0  
KOOK 80 4.0- KOOK 87 4.0- KOOK 90 4.0  
SMART 60 - SMART 80**

## SOMMARIO

<b>1</b>	<b>SIMBOLOGIA DEL MANUALE .....</b>	<b>3</b>
<b>2</b>	<b>IMBALLO E MOVIMENTAZIONE .....</b>	<b>3</b>
2.1	IMBALLO .....	3
2.2	MOVIMENTAZIONE DELLA STUFA .....	3
<b>3</b>	<b>CANNA FUMARIA.....</b>	<b>4</b>
3.1	PREMESSA.....	4
3.2	CANNA FUMARIA .....	4
3.3	CARATTERISTICHE TECNICHE .....	4
3.4	ALTEZZA-DEPRESSIONE .....	5
3.5	MANUTENZIONE .....	5
3.6	COMIGNOLO .....	5
3.7	COMPONENTI CAMINO.....	6
3.8	PRESA D'ARIA ESTERNA .....	7
3.9	ARIA COMBURENTE PRELEVATA DIRETTAMENTE DALL'ESTERNO .....	7
3.10	COLLEGAMENTO ALLA CANNA FUMARIA.....	8
3.11	ESEMPI DI INSTALLAZIONE CORRETTA.....	9
<b>4</b>	<b>INSTALLAZIONE.....</b>	<b>10</b>
4.1	PREMESSA.....	10
4.2	DIMENSIONI D'INGOMBRO .....	12
4.3	INSTALLAZIONE GENERICA .....	16
4.4	REGOLAZIONE LIVELLO (KOOK 60 4.0 - KOOK 70 4.0) .....	17
4.5	REGOLAZIONE LIVELLO (KOOK 80 - KOOK 87 - KOOK 90 4.0).....	18
4.6	MONTAGGIO PORTA FUOCO CON APERTURA A SINISTRA (KOOK 60 4.0 - KOOK 67 4.0 - KOOK 70 4.0).....	18
4.7	ALLACCIAMENTO ELETTRICO.....	20
4.8	SMONTAGGIO ZOCCOLO INOX (KOOK 80 - KOOK 90 4.0) .....	21
4.9	MONTAGGIO FIANCHI METALLO.....	21
4.10	MONTAGGIO PIEDINI SMART 60 - SMART 80 .....	22
4.11	MONTAGGIO FIANCHI MAIOLICA (KOOK 67 4.0 - KOOK 87) .....	22
4.12	MONTAGGIO FRONTALE CASSETTONE PORTALEGNA (KOOK 87) .....	22
4.13	MONTAGGIO TRONCHETTO DI SCARICO FUMI .....	23
<b>5</b>	<b>MANUTENZIONE.....</b>	<b>23</b>
5.1	PREMESSA.....	23
5.2	PULIZIA GIROFUMI (KOOK 60 4.0 - 70 4.0) [IMG:INLINE[C:\PROGETTI\PUBBLICAZIONI\CADEL\DATI\IMMAGINI\NOIMG.EPS]].....	24
5.3	PULIZIA GIROFUMI (KOOK 80 - 87 - 90 4.0) (SMART 60 - 80) .....	24
5.4	PULIZIA GIROFUMI LATERALE.....	25
5.5	PULIZIA VENTILATORI .....	25
5.6	SOSTITUZIONE VENTILATORE .....	25
5.7	SOSTITUZIONE GUARNIZIONI.....	25
5.8	SOSTITUZIONE LAMPADA FORNO .....	25
5.9	ROTTURE FOCOLARE (KOOK 60 4.0 - KOOK 67 4.0 - KOOK 70 4.0).....	26
5.10	ROTTURE FOCOLARE VALIDO FINO AL 2020 (KOOK 80 - KOOK 87 - KOOK 90 4.0) .....	26
5.11	ROTTURE FOCOLARE (KOOK 80 - 87 - 90 4.0) (SMART 60 - 80) VALIDO DAL 2021 .....	27
5.12	SOSTITUZIONE PIANO INOX .....	28
5.13	SOSTITUZIONE PORTE .....	28
<b>6</b>	<b>IN CASO DI ANOMALIE .....</b>	<b>28</b>
6.1	RISOLUZIONE DEI PROBLEMI .....	28
<b>7</b>	<b>DATI TECNICI.....</b>	<b>30</b>
7.1	SCHEMA ELETTRICO .....	30
7.2	CARATTERISTICHE .....	31

## 1 SIMBOLOGIA DEL MANUALE

	<b>UTENTE UTILIZZATORE</b>
	<b>TECNICO AUTORIZZATO</b> (da intendersi <b>ESCLUSIVAMENTE</b> o il Costruttore della stufa o Tecnico Autorizzato del Servizio Assistenza Tecnica riconosciuto dal Costruttore della stufa)
	<b>FUMISTA SPECIALIZZATO</b>
	<b>ATTENZIONE:</b> <b>LEGGERE ATTENTAMENTE LA NOTA</b>
	<b>ATTENZIONE:</b> <b>POSSIBILITÀ DI PERICOLO O DANNO IRREVERSIBILE</b>

- Le icone con gli omini indicano a chi è rivolto l'argomento trattato nel paragrafo (tra l'Utente Utilizzatore e/o il Tecnico Autorizzato e/o Fumista Specializzato).
- I simboli di ATTENZIONE indicano una nota importante.

## 2 IMBALLO E MOVIMENTAZIONE

### 2.1 IMBALLO

- L'imballo è costituito da scatola in cartone riciclabile secondo norme RESY, inserti riciclabili in EPS espanso, pallet in legno.
- Tutti i materiali d'imballo possono essere riutilizzati per uso simile o eventualmente smaltibili come rifiuti assimilabili ai solidi urbani, nel rispetto delle norme vigenti.
- Dopo aver tolto l'imballo assicurarsi dell'integrità del prodotto.

### 2.2 MOVIMENTAZIONE DELLA STUFA

Sia nel caso di stufa imballata, sia nel caso di stufa tolta dal suo imballo, è necessario osservare le seguenti istruzioni per la movimentazione e il trasporto della stufa stessa dal momento dell'acquisto fino al raggiungimento del punto del suo utilizzo e per qualsiasi futuro spostamento:

- movimentare la stufa con mezzi idonei prestando attenzione alle norme vigenti in materia di sicurezza;
- non capovolgere e/o ribaltare su un lato la stufa, ma mantenerla in posizione verticale o secondo le disposizioni del costruttore;
- se la stufa possiede componenti in maiolica, pietra, vetro o comunque materiali particolarmente delicati, movimentare il tutto con molta cautela.

Le operazioni di movimentazione della stufa vanno fatte in 2 persone. Per facilitare questa operazione, si consiglia di ridurre il peso asportando: il piano cottura, porta fuoco, porta forno, cassetto portalegna e i refrattari del focolare (vedi **MANUTENZIONE a pag. 22**).

## 3 CANNA FUMARIA

### 3.1 PREMESSA

Il presente capitolo Canna Fumaria è stato redatto in collaborazione con Assocosma ([www.assocosma.org](http://www.assocosma.org)) ed è tratto dalle normative europee (EN 15287 - EN 13384 - EN 1856 - EN 1443) e UNI 10683:2012.

Esso fornisce alcune indicazioni sulla buona e corretta realizzazione della canna fumaria ma in alcun modo è da ritenersi sostitutivo delle norme vigenti, delle quali il costruttore/installatore qualificato deve essere in possesso.

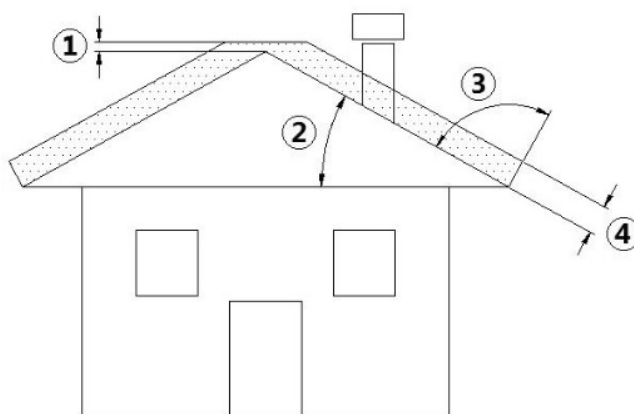
### 3.2 CANNA FUMARIA



*La canna fumaria o camino riveste una grande importanza per un regolare funzionamento di un apparecchio riscaldante.*

- È essenziale che la canna fumaria sia costruita a regola d'arte e mantenuta sempre in perfetta efficienza.
- La canna fumaria deve essere singola con tubi inox isolati o su canna fumaria esistente.
- Entrambi le soluzioni devono avere una portina d'ispezione.

### 3.3 CARATTERISTICHE TECNICHE



**Fig. 1 - Tetto inclinato**

**LEGENDA Fig. 1**

<b>1</b>	Altezza sopra il colmo del tetto = 0,5 mt
<b>2</b>	Inclinazione tetto $\geq 10^\circ$
<b>3</b>	$90^\circ$
<b>4</b>	Distanza misurata a $90^\circ$ dalla superficie del tetto = 1,3 mt

- La canna fumaria deve essere a tenuta dei fumi.
- Deve avere andamento verticale senza strozzature, essere realizzata con materiali impermeabili ai fumi, alla condensa, termicamente isolati e adatti a resistere nel tempo alle normali sollecitazioni meccaniche.



*Deve essere coibentata esternamente per evitare fenomeni di condensa e ridurre l'effetto del raffreddamento dei fumi.*

Deve essere distanziata da materiali combustibili o facilmente infiammabili con un'intercapedine d'aria o materiali isolanti. Verificare la distanza dal produttore del camino.

- L'imbocco del camino deve essere nello stesso locale in cui è installato l'apparecchio o, tutt'al più, nel locale attiguo e avere al disotto dell'imbocco una camera di raccolta di solidi e condense, accessibile tramite sportello metallico a tenuta stagna.
- La sezione interna della canna fumaria può essere tonda (è la migliore) o quadrata con i lati raccordati con raggio minimo 20 mm.
- La dimensione della sezione deve essere minimo  $\varnothing 150$  mm, massimo  $\varnothing 240$  mm.

- Far verificare l'efficienza della canna fumaria da un fumista esperto e, se necessario, intubare la canna fumaria con materiale rispondente alle norme vigenti.
- Lo scarico dei prodotti da combustione deve avvenire al tetto.
- La canna fumaria deve essere provvista CE secondo la norma EN 1443. Alleghiamo un esempio di targhetta:



Fig. 2 - Esempio di targhetta

### 3.4 ALTEZZA-DEPRESSIONE

- La depressione (tiraggio) di una canna fumaria dipende anche dalla sua altezza, minima altezza 3,5 metri.
- Le installazioni con scarico posteriore rendono molto difficili l'evacuazione dei fumi.
- Per installazioni con scarico posteriore, consigliamo canne fumarie tonde in AISI 316 con doppia camera isolata.
- Il canale da fumo orizzontale di collegamento tra il tronchetto e la canna fumaria deve essere breve massimo 30 cm.
- Verificare sempre la depressione con i valori riportati in **CARATTERISTICHE a pag. 30**.



*Si declina ogni responsabilità riguardo al cattivo funzionamento della stufa se questo è imputabile all'utilizzo di una canna fumaria male dimensionata ed installata in modo tale da non soddisfare i requisiti richiesti.*

### 3.5 MANUTENZIONE

- I condotti di evacuazione fumi (canale da fumo + canna fumaria + comignolo) devono essere sempre puliti, spazzati e controllati da uno spazzacamino esperto, in conformità con le normative locali, con le indicazioni del produttore del camino e con le direttive della Vostra compagnia assicurativa.
- In caso di dubbi, applicare sempre le normative più restrittive.
- Far controllare e pulire la canna fumaria e il comignolo da uno spazzacamino esperto almeno una volta l'anno. Lo spazzacamino dovrà rilasciare una dichiarazione scritta che l'impianto è in sicurezza.
- La non pulizia pregiudica la sicurezza.

### 3.6 COMIGNOLO

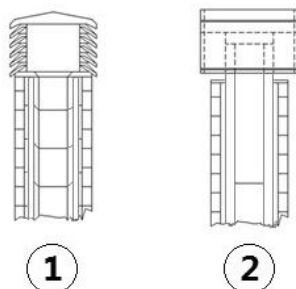


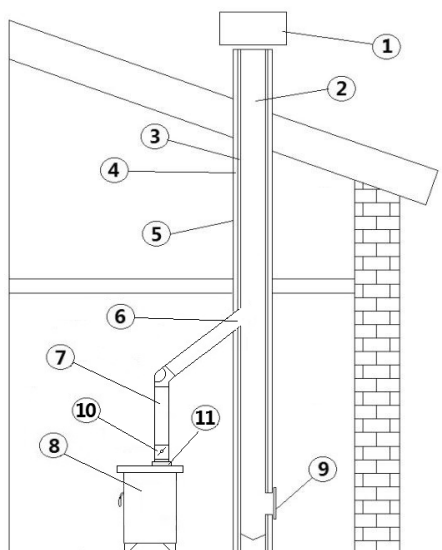
Fig. 3 - Comignoli antivento

Il comignolo riveste una funzione importante per il buon funzionamento dell'apparecchio riscaldante:

- Si consiglia un comignolo di tipo antivento, vedi **Fig. 3**.
- L'area dei fori per l'evacuazione fumi deve essere il doppio dell'area della canna fumaria e conformata in modo che, anche in caso di vento, sia assicurato lo scarico dei fumi.
- Deve impedire l'entrata della pioggia, della neve e di eventuali animali.

- La quota di sbocco in atmosfera deve essere al di fuori della zona di reflusso provocata dalla conformazione del tetto o da ostacoli che si trovano in prossimità (vedi **CARATTERISTICHE TECNICHE** a pag. 4).

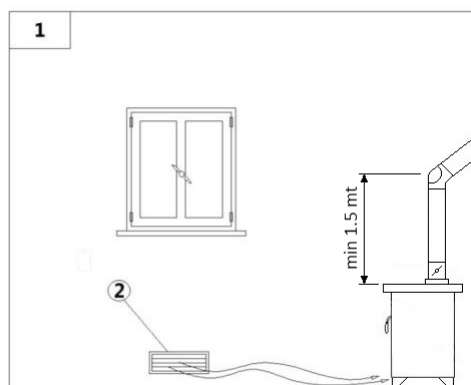
### 3.7 COMPONENTI CAMINO



**Fig. 4 - Componenti camino**

LEGENDA	Fig. 4
1	Comignolo
2	Via di efflusso
3	Condotto fumario
4	Isolamento termico
5	Parete esterna
6	Raccordo del camino
7	Canale da fumo
8	Generatore calore
9	Portina d'ispezione
10	Damper
11	Tronchetto di scarico

### 3.8 PRESA D'ARIA ESTERNA



**Fig. 5 - Afflusso d'aria diretta**

LEGENDA	Fig. 5
1	Locale da ventilare
2	Preso aria esterna

- È obbligatorio disporre di un riciclo d'aria esterno per un buon benessere ambientale.
- L'afflusso dell'aria tra l'esterno ed il locale può avvenire per via diretta, tramite apertura su parete esterna del locale (vedi Fig.5).
- La presa d'aria deve avere una superficie netta totale minima di 100 cm<sup>2</sup>: la suddetta superficie va aumentata se all'interno del locale vi sono altri generatori attivi (per esempio: elettroventilatore per l'estrazione dell'aria viziata, cappa da cucina, altre stufe, ecc...), che mettono in depressione l'ambiente.
- È necessario far verificare che, con tutte le apparecchiature accese, la caduta di pressione tra la stanza e l'esterno non superi il valore di 4,0 Pa: se necessario aumentare la presa d'aria (EN 13384).
- La presa d'aria deve essere realizzata ad una quota prossima al pavimento con griglia di protezione esterna anti volatili e in modo tale da non essere ostruita da nessun oggetto.
- La presa d'aria non è necessaria in caso di installazione stagna.

### 3.9 ARIA COMBURENTE PRELEVATA DIRETTAMENTE DALL'ESTERNO

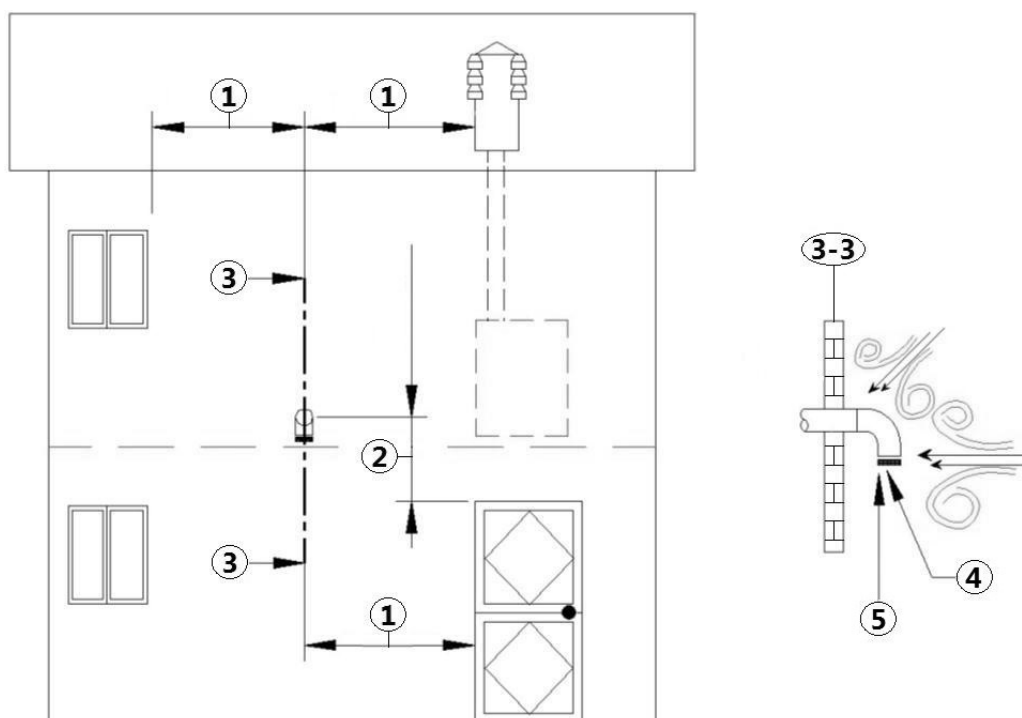


Fig. 6 - Aria comburente

LEGENDA	Fig. 6
1	≥ 1,5 mt
2	≥ 0,3 mt
3-3	Vista in sezione
4	Griglia di protezione
5	Imbocco della curva da rivolgere verso il basso

Su tutte le nostre stufe c'è la possibilità di prelevare l'aria di combustione direttamente dall'esterno. Con questa tipologia di installazione non è più necessaria la griglia di areazione, eliminando così i flussi di aria fredda che compromettono l'efficienza dell'impianto.

- Utilizzare un tubo avente Ø80 mm minimo e lunghezza massima 2 metri; per l'attacco vedere retro stufa.
- In fase d'installazione è necessario verificare le distanze minime necessarie alla presa d'aria comburente poiché (per esempio) una finestra o porta aperta provocano un vortice che può sottrarre l'aria comburente necessaria alla stufa (vedi schema sottostante).
- Sulla parete esterna è necessario installare una curva a 90° per proteggere l'afflusso dell'aria comburente dagli effetti del vento: rivolgere l'imbocco della curva verso il basso, vedi Fig. 6.
- Munire la curva di una griglia di protezione esterna anti volatili e in modo che non venga ostruita da nessun oggetto.



Verificare dalle autorità locali se vi sono delle normative restrittive riguardanti la presa d'aria comburente: se presenti, devono essere applicate.

### 3.10 COLLEGAMENTO ALLA CANNA FUMARIA

La stufa funziona tramite un tiraggio fumi naturale, è obbligatorio accertarsi che tutte le condutture siano realizzate a regola d'arte secondo norma EN 1856-1, EN 1856-2 e UNI/TS 11278 sulla scelta dei materiali, comunque il tutto realizzato da personale o ditte specializzate secondo UNI 10683:2012 (valida per l'Italia).

- Il collegamento tra l'apparecchio e la canna fumaria deve essere breve onde favorire il tiraggio ed evitare la formazione di condensa nelle tubazioni.
- Il canale da fumo deve essere uguale o maggiore a quello del tronchetto di scarico.
- Alcuni modelli di stufe hanno lo scarico laterale e/o posteriore. Accertarsi che lo scarico inutilizzato venga chiuso con il tappo in dotazione.

TIPO DI IMPIANTO	TUBO Ø150 mm	TUBO Ø240 mm
Lunghezza minima verticale	1,5 mt	2 mt
Lunghezza massima (con 1 raccordo)	6,5 mt	10 mt
Lunghezza massima (con 3 raccordi)	4,5 mt	8 mt
Numero massimo di raccordi	3	3
Tratti orizzontali (pendenza minima 5%)	2 mt	2 mt
Installazione ad altitudine sopra i 1200 metri s.l.m.	NO	Obbligatorio

- Usare tubo in lamiera specifico ad uso fumisteria.
- È vietato l'impiego di tubi metallici flessibili, in fibrocemento o di alluminio.
- Per i cambi di direzione è obbligatorio utilizzare sempre un raccordo (o curva non ad angolo retto) con tappo di ispezione il quale permette una facile pulizia periodica delle tubature.
- Accertarsi sempre che dopo la pulizia i tappi di ispezione vengano richiusi ermeticamente con la propria guarnizione efficiente.
- È vietato convogliare nello stesso canale da fumo lo scarico proveniente da cappe sovrastanti.
- È vietato lo scarico diretto a parete dei prodotti della combustione all'esterno e verso spazi chiusi anche a cielo aperto.
- È vietato collegare altri apparecchi di qualsiasi tipologia (stufe a legna, cappe, caldaie, ecc...) con lo stesso canale da fumo.
- Il canale da fumo deve essere distante minimo 500 mm da elementi costruttivi infiammabili o sensibili al calore.
- Il canale da fumo deve essere allegato al tronchetto di scarico della stufa in modo fisso e a tenuta e, se richiesto, con l'inserimento di un damper (vedi **CARATTERISTICHE a pag. 30**).

È vietato allacciare più apparecchiature a legna/pellet (\*) o di qualsiasi altra tipologia (cappe di sfiato...) nella stessa canna fumaria.

(\*) a meno che non vi siano delle deroghe nazionali (per es. in Germania), che in opportune condizioni permettono un'installazione di più di un apparecchio in uno stesso camino; in ogni caso vanno rigorosamente rispettati i requisiti di prodotto/installazione previsti dalle relative normative/legislazioni vigenti in quel paese.

### 3.11 ESEMPI DI INSTALLAZIONE CORRETTA

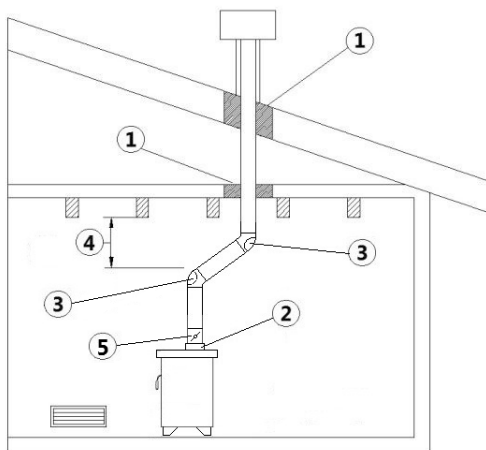


Fig. 7 - Esempio 1



LEGENDA	Fig. 7
1	Isolante
2	Tronchetto di scarico
3	Tappo d'ispezione
4	Distanza minima di sicurezza = 0,5 mt
5	Damper

- Installazione canna fumaria Ø150 mm con foratura per il passaggio del tubo maggiorata.

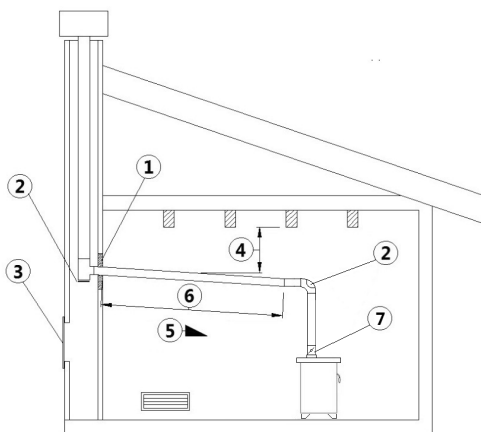


Fig. 8 - Esempio 2

LEGENDA	Fig. 8
1	Isolante
2	Tappo d'ispezione
3	Portina d'ispezione caminetto
4	Distanza minima di sicurezza = 0,5 mt
5	Inclinazione $\geq 3^\circ$
6	Tratto orizzontale $\leq 1$ mt
7	Damper

- Canna fumaria vecchia, intubata minimo Ø150 mm con la realizzazione di uno sportello esterno per permettere la pulizia del camino.

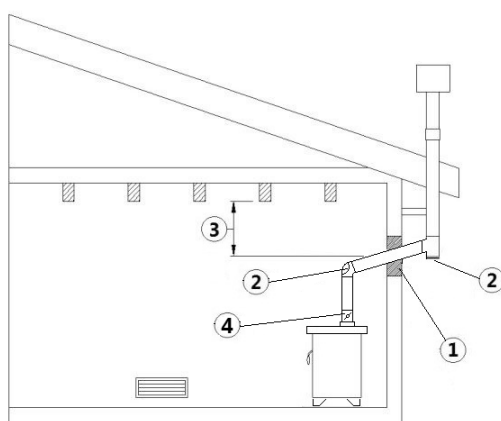


Fig. 9 - Esempio 3

LEGENDA	Fig. 9
1	Isolante
2	Tappo d'ispezione
3	Distanza minima di sicurezza = 0,5 mt
4	Damper

- Canna fumaria esterna realizzata esclusivamente con tubi inox isolati cioè con doppia parete minimo Ø150 mm: il tutto ben ancorato al muro. Con comignolo antivento (vedi Fig. 3).

- Sistema di canalizzazione tramite raccordi con tappo d'ispezione che permette una facile pulizia senza lo smontaggio dei tubi.



*Si raccomanda di verificare col produttore della canna fumaria le distanze di sicurezza da rispettare e la tipologia di materiale isolante. Le precedenti regole valgono anche per fori eseguiti su parete (EN 13501 - EN 13063 - EN 1856 - EN 1806 - EN 15827).*

## 4 INSTALLAZIONE

### 4.1 PREMESSA

- La posizione di montaggio deve essere scelta in funzione dell'ambiente, dello scarico, della canna fumaria.
- Verificate dalle autorità locali se vi sono delle normative restrittive che riguardano la presa d'aria comburente, la presa d'aria ambiente, l'impianto di scarico fumi comprensivo di canna fumaria e comignolo.
- La ditta costruttrice declina ogni responsabilità in caso d'installazioni non conformi alle leggi in vigore, di un ricambio aria locali non corretto, di un allacciamento elettrico non conforme alle norme e di un uso non appropriato dell'apparecchio.
- L'installazione deve essere eseguita da un tecnico autorizzato, il quale dovrà rilasciare all'acquirente una dichiarazione di conformità dell'impianto e si assumerà l'intera responsabilità dell'installazione definitiva e del conseguente buon funzionamento del prodotto.
- Verificare che ci sia la presa d'aria comburente.
- Verificare l'eventuale presenza di altre stufe o apparecchiature che mettano la stanza in depressione (vedi **PRESA D'ARIA ESTERNA a pag. 6**).
- Verificare a stufa accesa che nel locale non vi sia la presenza di CO.
- Verificare che il camino abbia il tiraggio necessario.
- Verificare che durante il tragitto del fumo il tutto sia eseguito in sicurezza (eventuali perdite di fumo e distanze da materiali infiammabili, ecc. . . .).
- L'installazione dell'apparecchio deve garantire facile accesso per la pulizia dell'apparecchio stesso, dei tubi di scarico fumi e della canna fumaria.
- Se la stufa prevede un allacciamento elettrico, l'installazione deve garantire facile accesso alla spina di alimentazione elettrica (vedi **ALLACCIAMENTO ELETTRICO a pag. 19**).
- Si vieta l'installazione della stufa nelle camere da letto, nei locali bagno e doccia, nei locali adibiti a magazzino di materiale combustibile.
- In nessun caso la stufa deve essere installata in locali che la esponano al contatto con l'acqua e tantomeno a spruzzi d'acqua poiché ciò potrebbe causare rischio di ustioni e, se la stufa è provvista di parte elettriche, anche un corto circuito.
- Per poter installare più apparecchiature bisogna dimensionare adeguatamente la presa d'aria esterna (vedi **PRESA D'ARIA ESTERNA a pag. 6**).
- Solo nei locali ad uso cucina è possibile l'utilizzo di dispositivi destinati alla cottura dei cibi con relativa cappa senza estrattore dei vapori.
- Sono ammessi apparecchi a gas di tipo "C" e non di tipo "B": fare riferimento alle normative in vigore nel paese di installazione.
- L'apparecchio è idoneo all'installazione su canna fumaria condivisa.

## 4.2 DIMENSIONI D'INGOMBRO

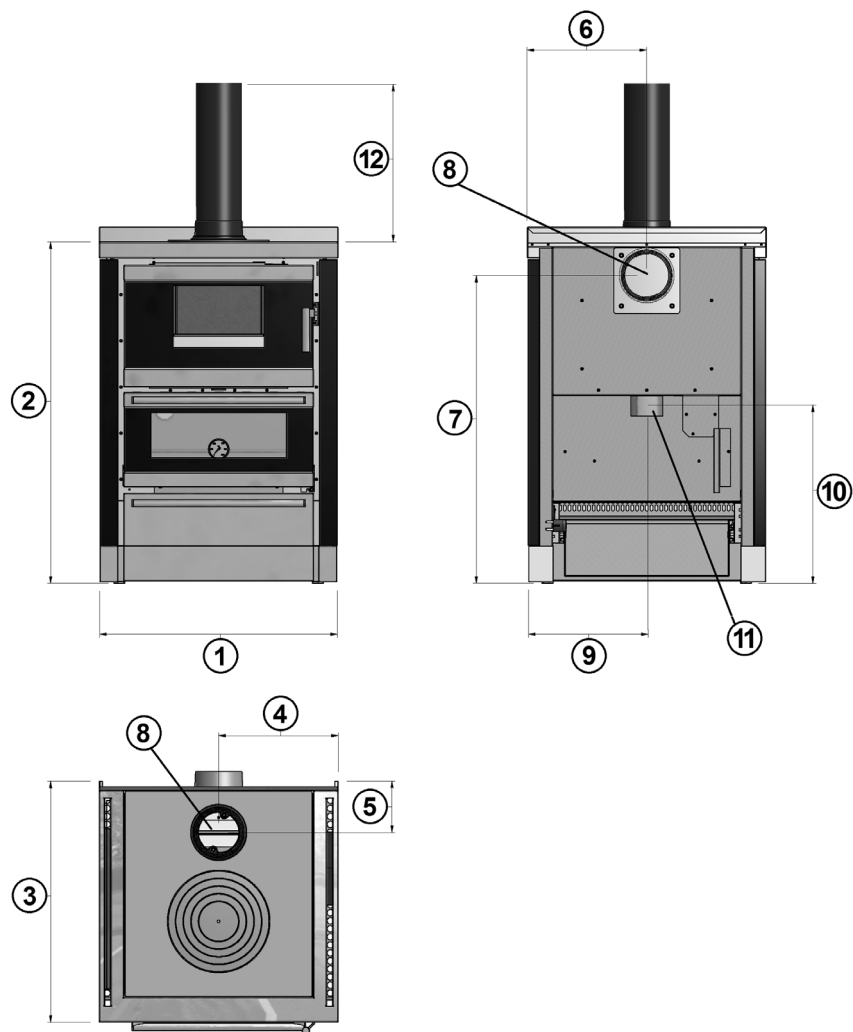


Fig. 10 - Dimensioni d'ingombro: Kook 60 4.0 - Kook 67 4.0 - Kook 70 4.0

Riportiamo di seguito la tabella dei vari modelli di cucine con le relative quote (vedi Fig. 10):

POSIZIONE	KOOK 60 4.0	KOOK 67 4.0	KOOK 70 4.0	.
1	59,5 cm	69,5 cm	69,5 cm	
2	85/90 cm	86 cm	85/90 cm	
3	60 cm	60 cm	60 cm	
4	30 cm	35 cm	35 cm	
5	12,7 cm	12,7 cm	12,7 cm	
6	30 cm	35 cm	35 cm	
7	75,5/80,5 cm	76,1 cm	75,5/80,5 cm	
8	Scarico fumi d.14 cm	Scarico fumi d.14 cm	Scarico fumi d.14 cm	
9	30 cm	35 cm	35 cm	
10	41/46 cm	39,3 cm	41/46 cm	
11	Preso aria comburente d.8 cm	Preso aria comburente d.8 cm	Preso aria comburente d.8 cm	
12	75 cm	75 cm	75 cm	

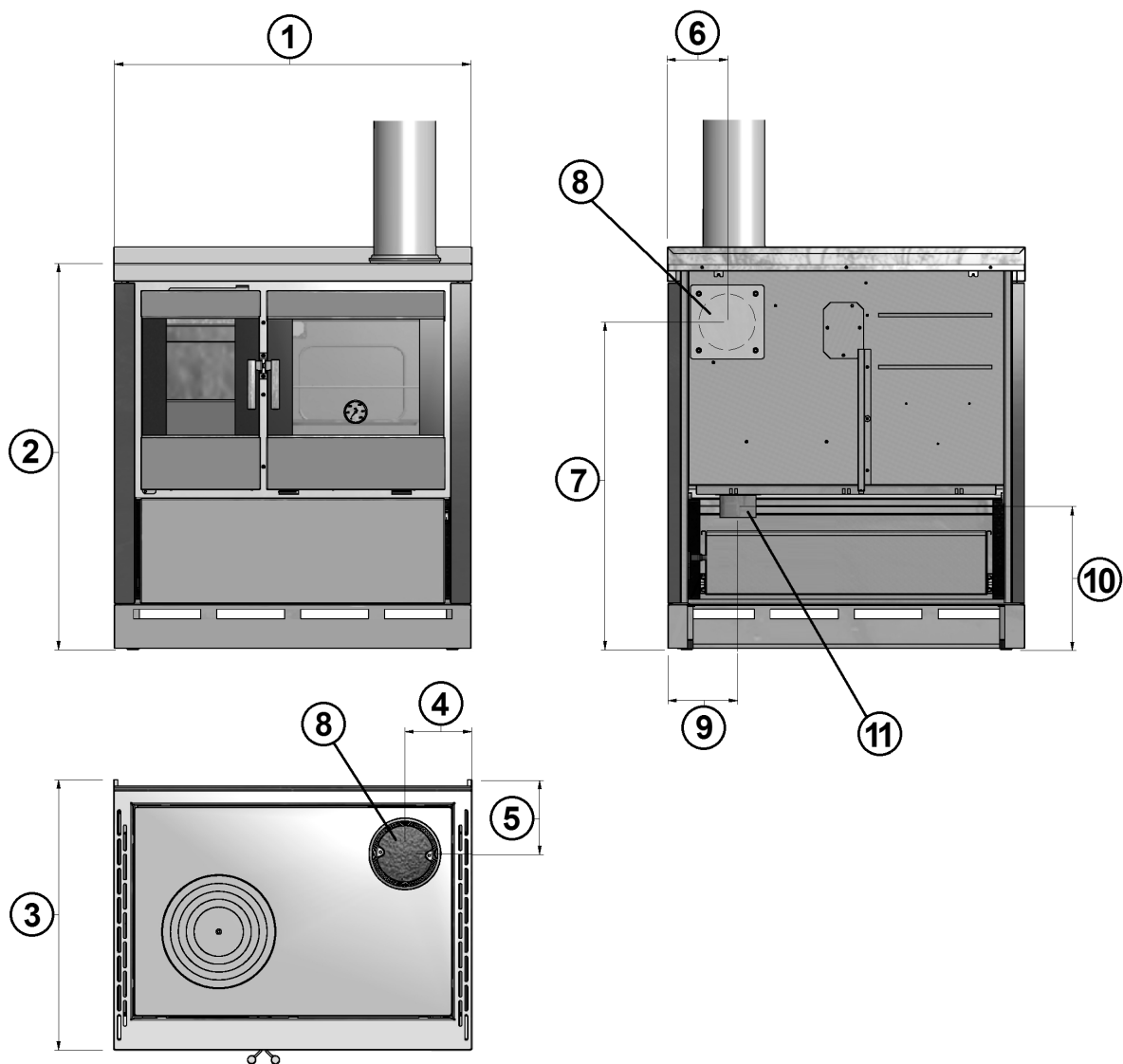
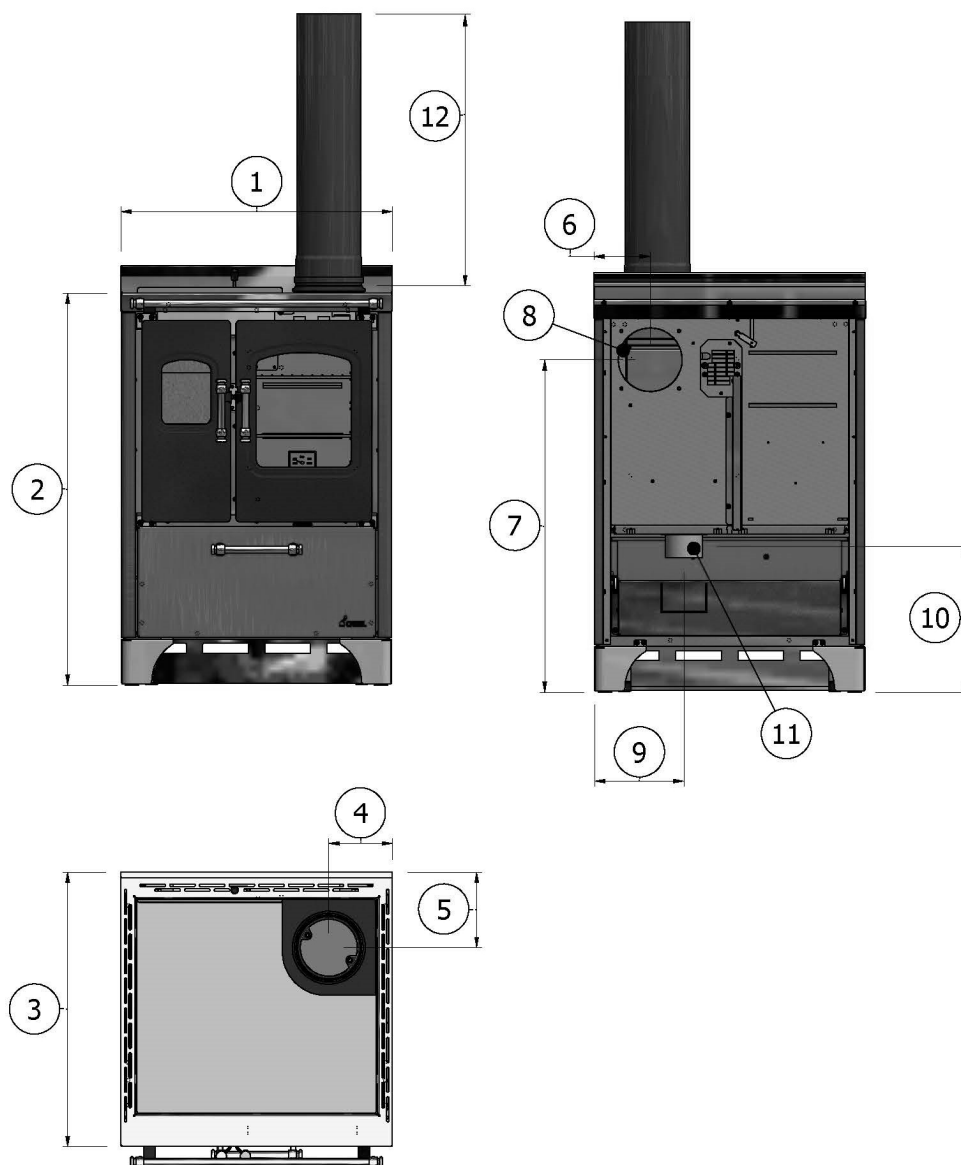


Fig. 11 - Dimensioni d'ingombro: Kook 80 - Kook 87 - Kook 90 4.0

Riportiamo di seguito la tabella dei vari modelli di cucine con le relative quote (vedi Fig. 11):

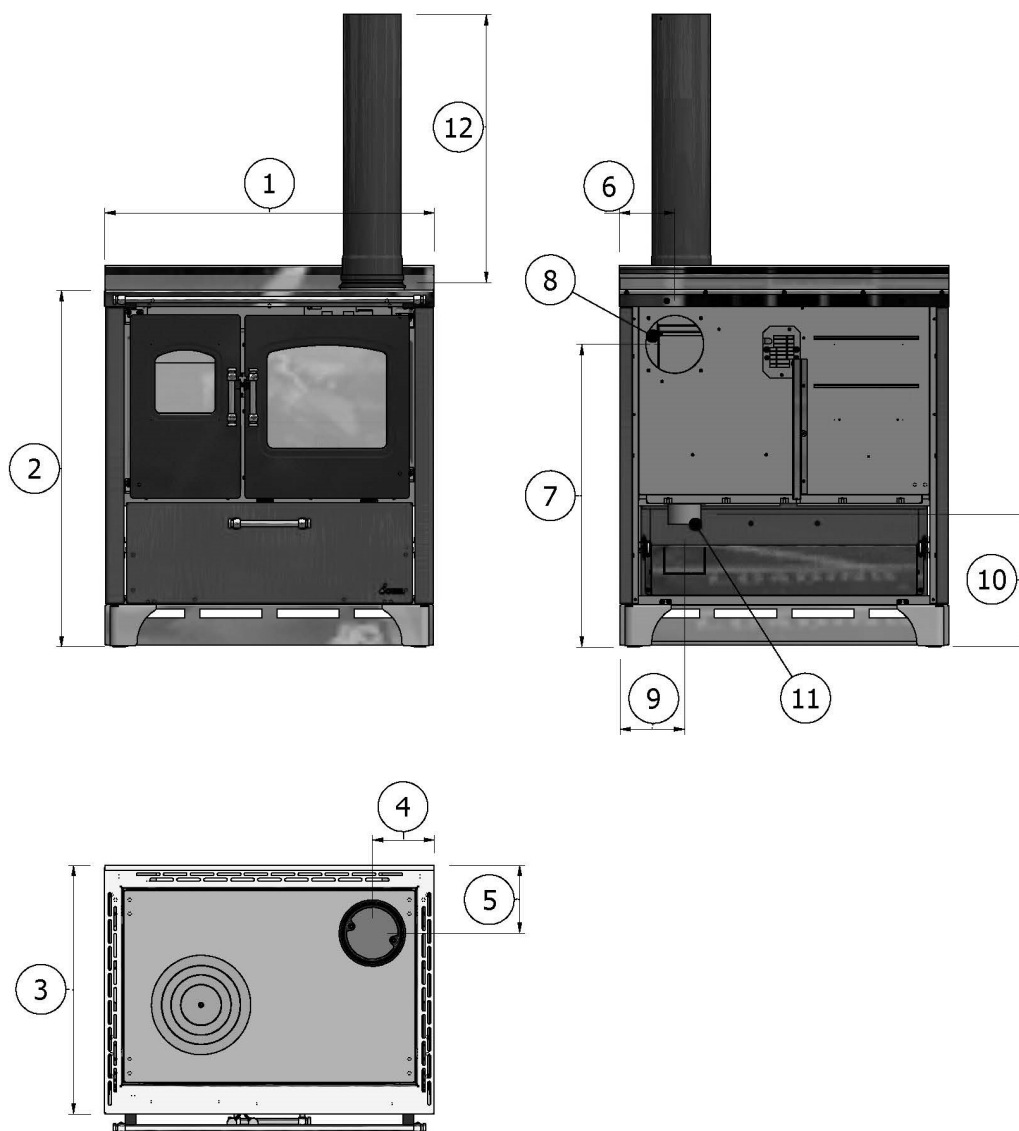
POSIZIONE	KOOK 80	KOOK 87	KOOK 90 4.0
1	79,5 cm	89,5 cm	89,5 cm
2	85,5 cm	85,2 cm	85,5 cm
3	60 cm	60 cm	60 cm
4	14,9 cm	19,9 cm	14,9 cm
5	16,4 cm	16,4 cm	16,4 cm
6	13,3 cm	18,3 cm	20 cm
7	72,8 cm	72,8 cm	72,8 cm
8	Scarico fumi d.14 cm	Scarico fumi d.14 cm	Scarico fumi d.14 cm
9	15,9 cm	20,8 cm	25,9 cm
10	32 cm	31,9 cm	32 cm
11	Presa aria comburente d.8 cm	Presa aria comburente d.8 cm	Presa aria comburente d.8 cm



**Fig. 12 - Dimensioni d'ingombro: SMART 60**

Riportiamo di seguito la tabella dei vari modelli di cucine con le relative quote (vedi Fig. 12):

POSIZIONE	SMART 60	SMART 60V	SMART 60S	SMART 60VS
1	59,5 cm	59,5 cm	59,5 cm	59,5 cm
2	86 cm	86 cm	86 cm	86 cm
3	60 cm	60 cm	60 cm	60 cm
4	14 cm	14 cm	14 cm	14 cm
5	16,5 cm	16,5 cm	16,5 cm	16,5 cm
6	12,5 cm	12,5 cm	12,5 cm	12,5 cm
7	73 cm	73 cm	73 cm	73 cm
8	Scarico fumi d.14 cm	Scarico fumi d.14 cm	Scarico fumi d.14 cm	Scarico fumi d.14 cm
9	19,5 cm	19,5 cm	19,5 cm	19,5 cm
10	32 cm	32 cm	32 cm	32 cm
11	Pres a aria comburente d.8 cm	Pres a aria comburente d.8 cm	Pres a aria comburente d.8 cm	Pres a aria comburente d.8 cm
12	75 cm	75 cm	75 cm	75 cm



**Fig. 13 - Dimensioni d'ingombro: SMART 80**

Riportiamo di seguito la tabella dei vari modelli di cucine con le relative quote (vedi **Fig. 13**):

POSIZIONE	SMART 80	SMART 80V	SMART 80S	SMART 80VS
1	79,5 cm	79,5 cm	79,5 cm	79,5 cm
2	86 cm	86 cm	86 cm	86 cm
3	60 cm	60 cm	60 cm	60 cm
4	15 cm	15 cm	15 cm	15 cm
5	16,5 cm	16,5 cm	16,5 cm	16,5 cm
6	13,5 cm	13,5 cm	13,5 cm	13,5 cm
7	73 cm	73 cm	73 cm	73 cm
8	Scarico fumi d.14 cm	Scarico fumi d.14 cm	Scarico fumi d.14 cm	Scarico fumi d.14 cm
9	15,5 cm	15,5 cm	15,5 cm	15,5 cm
10	32 cm	32 cm	32 cm	32 cm
11	Pres a aria comburente d.8 cm	Pres a aria comburente d.8 cm	Pres a aria comburente d.8 cm	Pres a aria comburente d.8 cm
12	75 cm	75 cm	75 cm	75 cm

### 4.3 INSTALLAZIONE GENERICAMENTE

- La cucina a legna, a seconda del modello scelto, può essere installata isolatamente, accostata ad una parete oppure incassata fra due pareti.

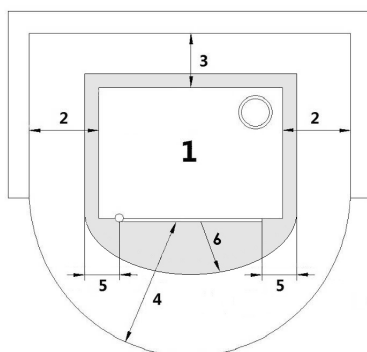


Fig. 14 - Installazione generica

LEGENDA	Fig. 14
1	Cucina a legna
2	100 mm
3	100 mm
4	1000 mm
5	50 mm
6	300 mm

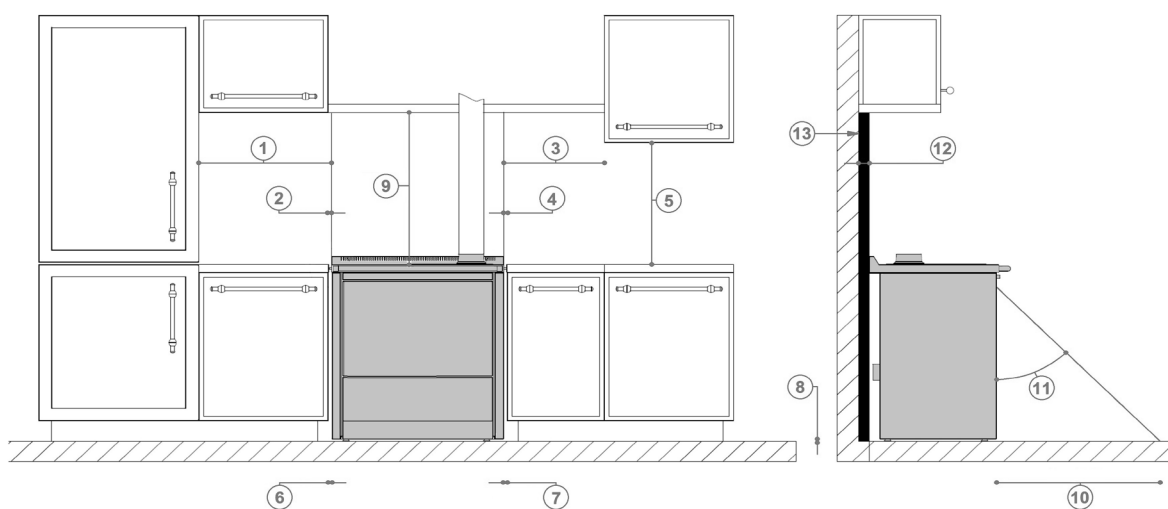


Fig. 15 - Installazione ad incasso

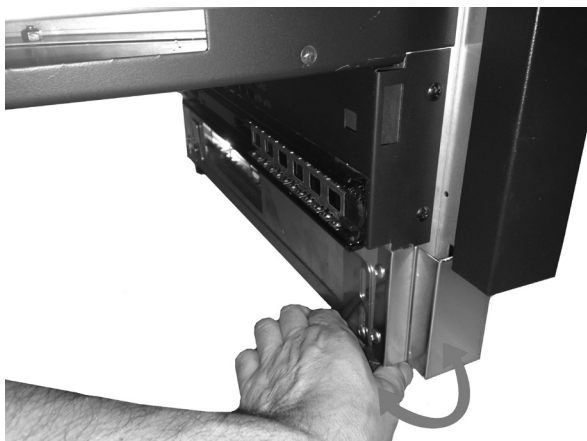
LEGENDA	Fig. 15
1	min. 600 mm
2	Distanza in aria da mobili ad incasso = 2,5 mm
3	min. 450 mm
4	Distanza in aria da mobili ad incasso = 2,5 mm
5	600 mm
6	Distanza in aria da pareti laterali al di sotto della piastra cottura = 2,5 mm (**eccetto SMART 60 = 20 mm)
7	Distanza in aria da pareti laterali al di sotto della piastra cottura = 2,5 mm (**eccetto SMART 60 = 20 mm)
8	Distanza da pavimento infiammabile = 0 mm
9	750 mm
10	Distanza in aria frontale da materiale infiammabile = 1000 mm
11	45°
12	Spessore materiale isolante per parete posteriore infiammabile = 40 mm
13	Materiale isolante

- Per le norme di sicurezza antincendio si devono rispettare le distanze da oggetti infiammabili o sensibili al calore (divani, mobili, rivestimenti in legno ecc...) come riportato in **Fig. 14** e **Fig. 15**.
- Se oggetti altamente infiammabili (tende, moquette, ecc...), tutte queste distanze vanno ulteriormente incrementate di 1 metro.
- In alcuni paesi vengono considerate pareti infiammabili anche le pareti portanti in muratura.
- Se il pavimento è costituito da materiale combustibile, si deve realizzare una protezione (piastra acciaio, refrattario, marmo...) in materiale incombusto. Per le dimensioni della protezione vedi **Fig. 14** e **Fig. 15**.
- Verificare inoltre che il pavimento abbia una capacità di carico adeguata. Se la costruzione esistente non soddisfa questo requisito, si dovranno prendere misure appropriate (per esempio una piastra di distribuzione di carico).
- Se si utilizzano cappe a riciclo d'aria devono essere adatte per l'utilizzo sopra la stufa e devono stare ad una distanza minima di 75 cm.

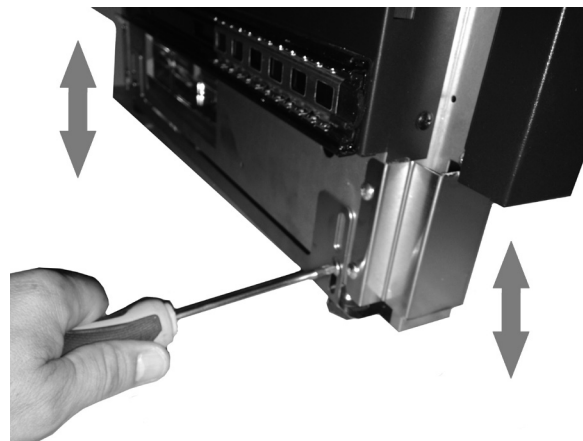
#### 4.4 REGOLAZIONE LIVELLO (KOOK 60 4.0 - KOOK 70 4.0)

Tutte le cucine sono dotate di piedini regolabili che consentono una messa a piombo dell'apparecchiatura ed un'eventuale migliore adattabilità all'incasso.

- Rimuovere il cassettono (vedi **Fig. 18**).
- Regolare i piedini (vedi **Fig. 16**).
- Si può regolare anche il profilo dello zoccolo: allentare le viti, far scendere il profilo e poi bloccare le viti all'altezza desiderata (vedi **Fig. 17**).



**Fig. 16 - Regolazione piedini: Kook 60 4.0 - Kook 70 4.0**



**Fig. 17 - Regolazione profilo zoccolo: Kook 60 4.0 - Kook 70 4.0**

Si può inoltre regolare anche lo zoccolo del cassettono portalegna, in modo da portarlo alla pari degli zoccoli laterali.

Procedere come segue:

- Nella parte interna del cassettono (vedi **Fig. 18**) ci sono 3 fori con all'interno 2 viti: togliere la vite inferiore e allentare la vite superiore (vedi **Fig. 19**).
- Far scorrere il profilo del cassettono fino alla stessa altezza degli zoccoli laterali (vedi **Fig. 20**).
- Ripristinare le viti.



**Fig. 18 - Cassettono portalegna**



**Fig. 19 - Rimuovere/allentare viti**



**Fig. 20 - Regolazione profilo**



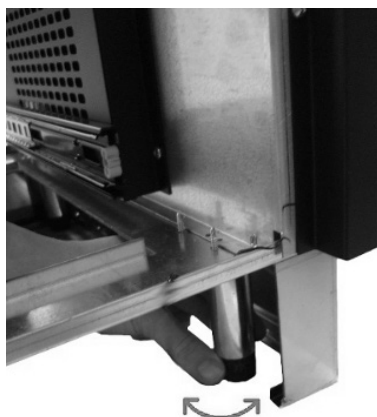
*Prestare attenzione per i modelli incassati su piano in marmo. Se si necessita di estrarre la stufa dai mobili bisogna abbassare i piedini fino a quando il piano cottura si trova sotto il livello del piano in marmo e poi estrarre l'apparecchio.*



## 4.5 REGOLAZIONE LIVELLO (KOOK 80 - KOOK 87 - KOOK 90 4.0)

Tutte le cucine sono dotate di piedini regolabili che consentono una messa a piombo dell'apparecchiatura ed un'eventuale migliore adattabilità all'incasso.

- Rimuovere il cassettone.
- Regolare i piedini (vedi **Fig. 21**).



*Fig. 21 - Regolazione piedini : Kook 80 - Kook 87 - Kook 90 4.0*



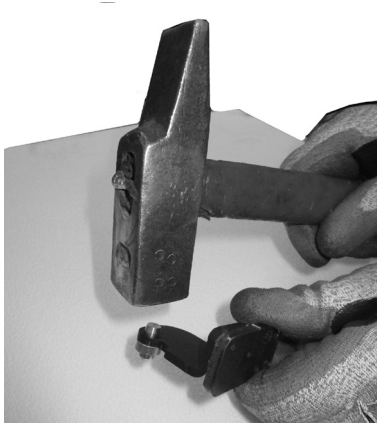
*Prestare attenzione per i modelli incassati su piano in marmo. Se si necessita di estrarre la stufa dai mobili bisogna abbassare i piedini fino a quando il piano cottura si trova sotto il livello del piano in marmo e poi estrarre l'apparecchio.*

## 4.6 MONTAGGIO PORTA FUOCO CON APERTURA A SINISTRA (KOOK 60 4.0 - KOOK 67 4.0 - KOOK 70 4.0)

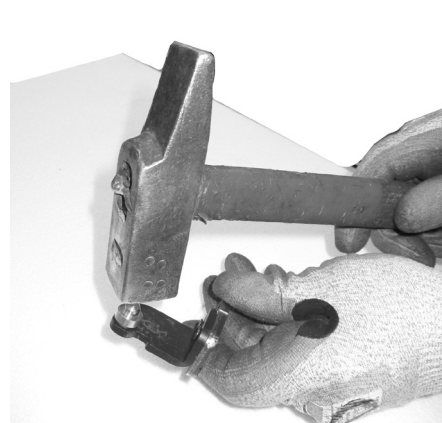
Se necessario è possibile invertire l'apertura della porta fuoco.



*Fig. 22 - Rimuovere staffe*



*Fig. 23 - Rimuovere perno*



*Fig. 24 - Inserire perno al contrario*

- Rimuovere la porta fuoco (vedi **SOSTITUZIONE PORTE** a pag. 27).
- Rimuovere le staffe di fissaggio svitando le 4 viti CH8 (vedi **Fig. 22**).
- Togliere il perno in ottone (vedi **Fig. 23**) e metterlo nel senso contrario (vedi **Fig. 24**).



**Fig. 25 - Fissare staffa superiore**



**Fig. 26 - Fissare staffa inferiore**

- Fissare le staffe a destra con le 4 viti CH 8 (vedi **Fig. 25** e **Fig. 26**).
- **NB: prestare attenzione alla corretta posizione delle staffe.**



**Fig. 27 - Rimuovere supporto**

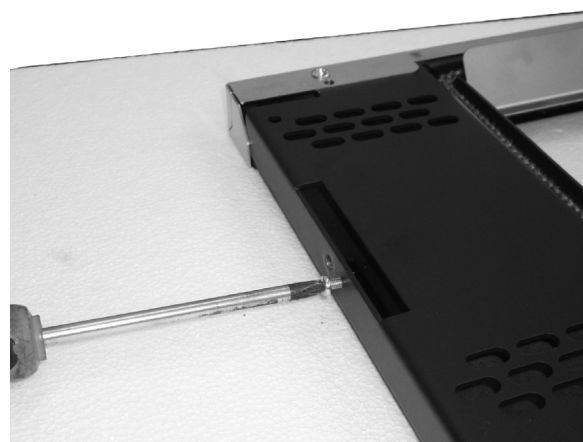


**Fig. 28 - Fissare supporto**

- Svitare il supporto perno porta (vedi **Fig. 27**) e riavvitarlo sul lato sinistro della cucina (vedi **Fig. 28**).



**Fig. 29 - Rimuovere maniglia**



**Fig. 30 - Rimuovere vite**

- Svitare la maniglia dalla porta (vedi **Fig. 29**) e la vite ferma maniglia (vedi **Fig. 30**).

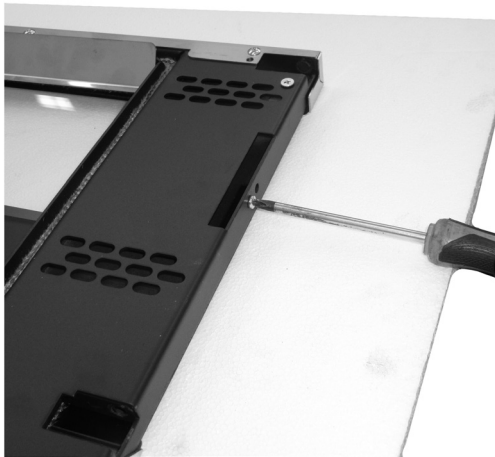


Fig. 31 - Fissare vite

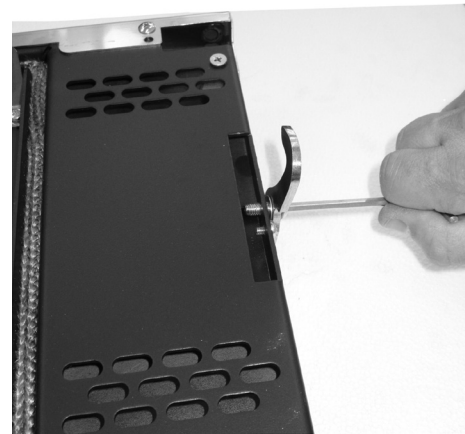


Fig. 32 - Fissare maniglia

- Avvitare la vite ferma maniglia (vedi Fig. 31) e la maniglia nel lato opposto della porta (vedi Fig. 32).



Fig. 33 - Fissare perno blocca porta



Fig. 34 - Riagganciare porta

- Avvitare il fermo porta (vedi Fig. 33) e riagganciare la porta nella nuova posizione (vedi Fig. 34).
- **NB: le viti che vengono tolte da una parte vanno rimesse dall'altra parte (non devono rimanere fuori scoperti nella stufa).**

## 4.7 ALLACCIAMENTO ELETTRICO

Alcuni modelli di stufe a legna sono provvisti di ventilazione forzata, per cui prevedono un allacciamento elettrico.



*Importante: l'apparecchio deve essere installato da un tecnico autorizzato!*

- L'allacciamento elettrico avviene tramite il cavo con spina su una presa elettrica adatta a sopportare il carico e la tensione specifica di ogni singolo modello come specificato nella tabella dati tecnici.
- La spina deve essere facilmente accessibile quando l'apparecchio è installato.



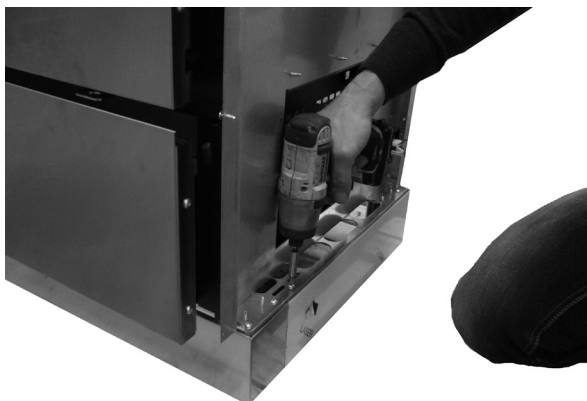
*Il cavo non deve mai venire in contatto con il tubo di scarico fumi e nemmeno con qualsiasi altra parte della stufa.*

- Assicurarsi inoltre che la rete elettrica disponga di un'efficiente messa a terra: se inesistente o inefficiente, provvedere alla realizzazione a norma di legge.
- Non usare una prolunga.
- Se il cavo di alimentazione è danneggiato, deve essere sostituito da un tecnico autorizzato.
- Quando la stufa non è in uso, rimuovere la spina dalla presa.

## 4.8 SMONTAGGIO ZOCCOLO INOX (KOOK 80 - KOOK 90 4.0)

Nel caso di installazione tra i mobili consigliamo di togliere lo zoccolo inox destro e sinistro.

- Svitare le viti sopra lo zoccolo dx e sx (vedi **Fig. 35**);
- Rimuovere lo zoccolo destro e sinistro (vedi **Fig. 36**).



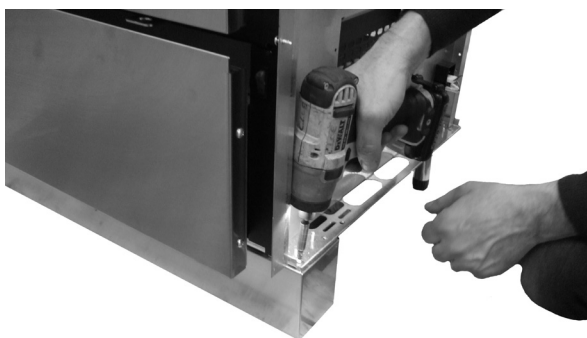
*Fig. 35 - Svitare le viti*



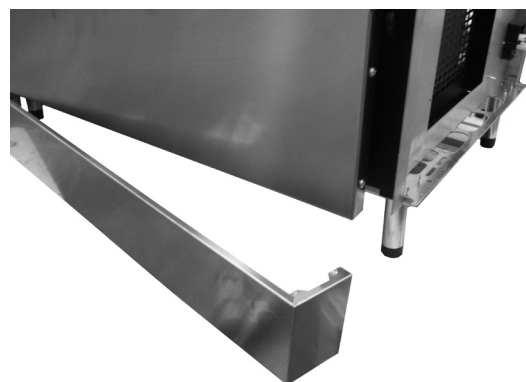
*Fig. 36 - Rimozione zoccolo*

Se si desidera si può togliere lo zoccolo frontale per sostituirlo con quello in dotazione ai mobili da cucina.

- Svitare le viti sopra lo zoccolo frontale (vedi **Fig. 37**).
- Rimuovere lo zoccolo (vedi **Fig. 38**).



*Fig. 37 - Svitare le viti*



*Fig. 38 - Rimozione zoccolo*

## 4.9 MONTAGGIO FIANCHI METALLO

- Agganciare il fianco davanti in corrispondenza delle viti (vedi **Fig. 39**).
- Avvitare le viti posteriori (vedi **Fig. 40**).



*Fig. 39 - Agganciare i fianchi*



*Fig. 40 - Fissare i fianchi*

## 4.10 MONTAGGIO PIEDINI SMART 60 - SMART 80

Il montaggio dei piedini (cod. 5020005) è opzionale:

- Avvitare le viti (vedi Fig. 41 Fig. 42).



Fig. 41 - Montaggio piedini 1

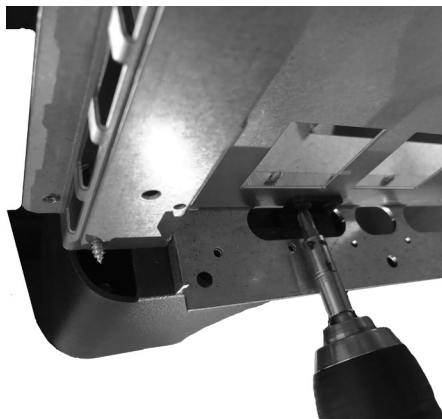


Fig. 42 - Montaggio piedini 2



Fig. 43 - Montaggio piedini 3

## 4.11 MONTAGGIO FIANCHI MAIOLICA (KOOK 67 4.0 - KOOK 87)

- Avvitare le viti M4 alle maioliche, lasciandole sporgere di 2 mm (vedi Fig. 44).
- Posizionare le maioliche sul fianco della stufa (vedi Fig. 45).
- Incastrare le viti delle maioliche nelle apposite sedi (vedi Fig. 46).

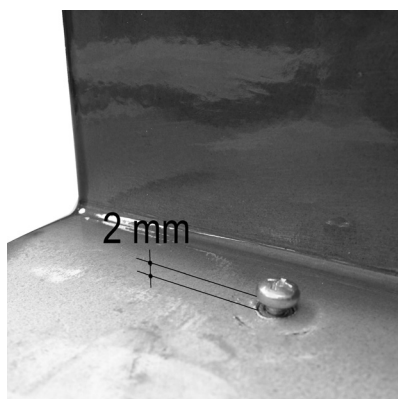


Fig. 44 - Fissare viti sulle maioliche

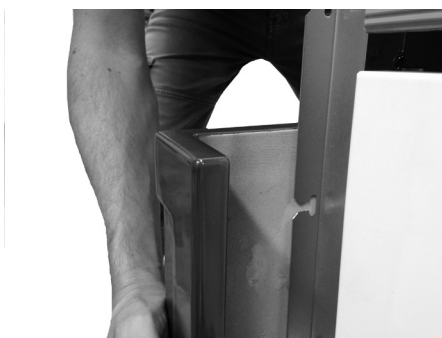


Fig. 45 - Posizionare maioliche



Fig. 46 - Agganciare maioliche

## 4.12 MONTAGGIO FRONTALE CASSETTONE PORTALEGNA (KOOK 87)

- Estrarre il cassettono portalegna.
- Fissare con le viti, il frontale colorato al cassettone (vedi Fig. 47).
- Posizionare la maniglia sul pannello frontale (vedi Fig. 48) e fissare le viti dall'interno del cassettone (vedi Fig. 49).

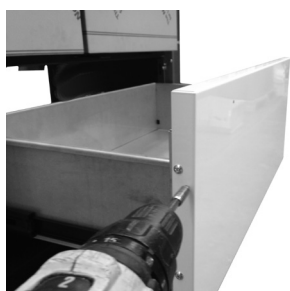


Fig. 47 - Fissare profilo



Fig. 48 - Posizionare maniglia



Fig. 49 - Fissare maniglia

## 4.13 MONTAGGIO TRONCHETTO DI SCARICO FUMI

Tutte le cucine hanno la possibilità di scaricare i fumi superiormente o posteriormente.

- Montaggio scarico fumi superiore:



Fig. 50 - Avvitare le viti con il fermo



Fig. 51 - Fissare il tronchetto

- Avvitare le viti e i fermi al tronchetto di scarico (vedi Fig. 50).
- Avvitare le viti dei due fermi e ruotarli all'interno del piano cottura (vedi Fig. 51).
- Montaggio scarico fumi posteriore:



Fig. 52 - Rimozione tappo



Fig. 53 - Mettere il tronchetto



Fig. 54 - Avvitare le viti

- Togliere il tappo posteriore (vedi Fig. 52) e riavvitare le 4 viti.
- Mettere il tronchetto (vedi Fig. 53) e avvitare le viti dei due fermi e ruotarli (vedi Fig. 54).



*Con lo scarico fumi posteriore la fase di accensione risulterà difficile al confronto di uno scarico superiore. Consigliamo una canna fumaria tonda con pareti in inox isolata.*

- Il canale da fumo orizzontale di collegamento tra il tronchetto e la canna fumaria deve essere breve massimo 30 cm.

## 5 MANUTENZIONE

### 5.1 PREMESSA

Per una lunga durata della stufa, eseguire periodicamente una pulizia generale come indicato nei paragrafi sotto riportati.

- I condotti di evacuazione fumi (canale da fumo + canna fumaria + comignolo) devono essere sempre puliti, spazzati e controllati da uno specialista autorizzato, in conformità con le normative locali, con le indicazioni del costruttore e con le direttive della Vostra compagnia assicurativa.
- In assenza di normative locali e direttive della Vostra compagnia assicurativa, è necessario far eseguire la pulizia di canale da

fumo, canna fumaria e comignolo almeno una volta all'anno.

- Almeno una volta l'anno, è inoltre necessario far pulire la camera di combustione, verificare le guarnizioni, pulire i ventilatori (se il modello li prevede) con il controllo della relativa parte elettrica.

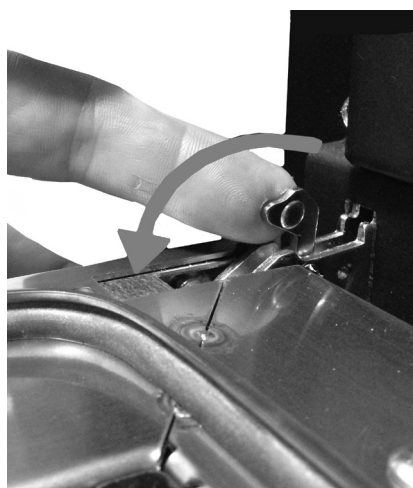


*Tutte queste operazioni vanno programmate per tempo con il Servizio Tecnico di Assistenza Autorizzata.*

- Dopo un periodo prolungato di mancato utilizzo, prima di accendere la stufa, controllare che non vi siano ostruzioni nello scarico dei fumi.
- Se la stufa viene utilizzata in modo continuo e intenso, l'intero impianto (camino compreso), va pulito e controllato con maggior frequenza.
- Per eventuali sostituzioni di parti danneggiate chiedere il ricambio originale al Rivenditore Autorizzato.

## 5.2 PULIZIA GIROFUMI (KOOK 60 4.0 - 70 4.0) [IMG:INLINE|C:\PROGETTI\PUBBLICAZIONI\CADEL\DATI\IMMAGINI\NOIMG.EPS]

Pulire a cadenza annuale (e se necessario anche ogni mese) l'interno del girofumi del forno.



**Fig. 55 - Leva di bloccaggio**



**Fig. 56 - Rimozione porta forno**

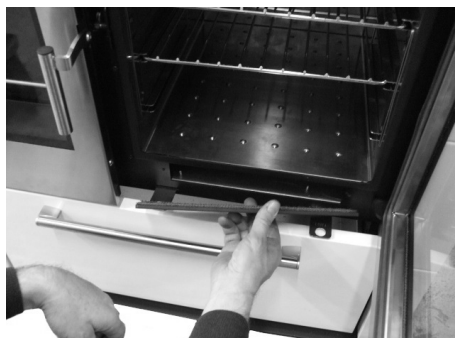
- Aprire la porta forno e ruotare la leva di bloccaggio (vedi **Fig. 55**).
- Togliere la porta forno completa (vedi **Fig. 56**).
- Poi procedere con le pulizie come riportato in **PULIZIA GIROFUMI (KOOK 80 - 87 - 90 4.0) (SMART 60 - 80)** a pag. 23.

## 5.3 PULIZIA GIROFUMI (KOOK 80 - 87 - 90 4.0) (SMART 60 - 80)

Pulire a cadenza annuale (e se necessario anche ogni mese) l'interno del girofumi del forno.



**Fig. 57 - Rimuovere viti**



**Fig. 58 - Rimuovere tappo**



**Fig. 59 - Ruotare valvola**

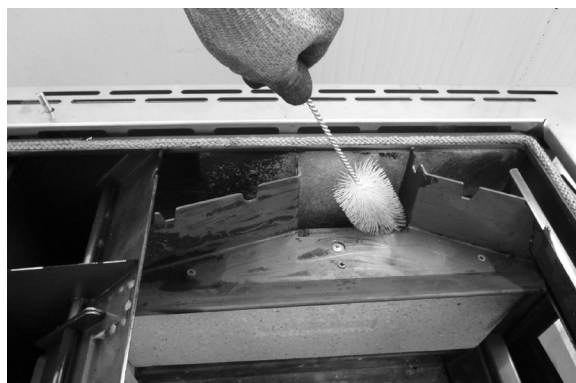
- Aprire il tappo pulizia sottoforno svitando le due viti con chiave CH 8 (vedi **Fig. 57** e **Fig. 58**).
- Ruotare la valvola sottoforno di 90° utilizzando l'attizzatoio (vedi **Fig. 59**).
- Raschiare e aspirare i residui di combustione presenti sul fondo della caldaia.



*Finita la pulizia, riporre SEMPRE il tappo nella sua posizione iniziale!*

## 5.4 PULIZIA GIROFUMI LATERALE

Pulire a cadenza annuale (e se necessario anche ogni mese) l'interno del girofumi laterale.



*Fig. 60 - Pulizia con spazzola*

- Pulire con la spazzola data in dotazione i passaggi del fumo laterali (vedi **Fig. 60**).

## 5.5 PULIZIA VENTILATORI

Per i modelli provvisti di ventilazione, pulire annualmente il ventilatore ambiente da cenere o polvere le quali causano uno sbilanciamento delle pale e una rumorosità maggiore.



*Data la delicatezza dell'operazione si deve far eseguire tale pulizia da un Tecnico Autorizzato.*

## 5.6 SOSTITUZIONE VENTILATORE

Per la sostituzione del motoventilatore procedere come segue:

- Togliere la spina dalla corrente.
- Togliere i fianchi laterali (vedi capitolo dedicato).
- Scollegare i faston e svitare le viti del motoventilatore guasto.
- Sostituire il ventilatore e ripetere l'operazione inversa.

## 5.7 SOSTITUZIONE GUARNIZIONI

Qualora le guarnizioni della porta fuoco e porta forno dovessero deteriorarsi, è necessario farle sostituire da un tecnico autorizzato per garantire un buon funzionamento della stufa.

## 5.8 SOSTITUZIONE LAMPADA FORNO

Alcuni modelli di stufa è prevista la luce forno. In caso di rottura procedere come segue:

- Togliere spina dalla corrente.
- Svitare il coprilampada in vetro.
- Rimuovere la lampadina e sostituirla con una di pari caratteristiche (15W 240V 300°C).
- Ricomporre il tutto.

Una volta svitato il coprilampada, se necessario, rimuove i depositi esterni dei fumi di cottura, asciugare bene prima di riavvitarlo. Per una luce forno efficiente, eseguire periodicamente la pulizia del coprilampada.



## 5.9 ROTTURE FOCOLARE (KOOK 60 4.0 - KOOK 67 4.0 - KOOK 70 4.0)

Eventuali rotture della ghisa o refrattario del focolare sono dovute ad un eccessivo surriscaldamento da troppo combustibile o da troppa aria di combustione.

**Far sostituire immediatamente le parti danneggiate, per evitare ulteriori danni alla stufa.**



**Fig. 61 - Rimuovere profilo frontale**

- Rimuovere il piano superiore in ghisa.
- Rimuovere il profilo frontale (vedi **Fig. 61**).
- Spruzzare del liquido sbloccante sulle viti (vedi **Fig. 62**).



**Fig. 62 - Liquido sbloccante**



**Fig. 63 - Rimuovere viti**

- Rimuovere le viti (vedi **Fig. 63**).
- Rimuovere il profilo e sostituire i refrattari danneggiati (vedi **Fig. 64**).



**Fig. 64 - Rimuovere profilo**

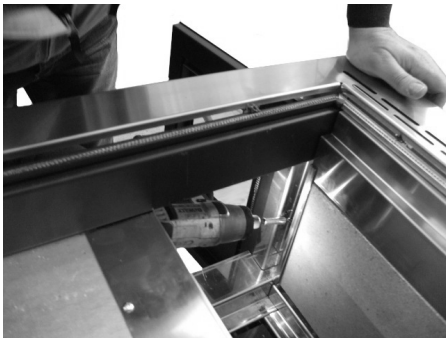


*Usare esclusivamente ricambi originali.*

## 5.10 ROTTURE FOCOLARE VALIDO FINO AL 2020 (KOOK 80 - KOOK 87 - KOOK 90 4.0)

Eventuali rotture della ghisa o refrattario del focolare sono dovute ad un eccessivo surriscaldamento da troppo combustibile o da troppa aria di combustione.

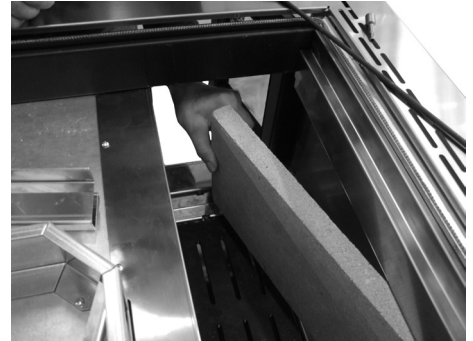
**Far sostituire immediatamente le parti danneggiate, per evitare ulteriori danni alla stufa.**



**Fig. 65 - Svitare profilo**



**Fig. 66 - Rimuovere profilo**



**Fig. 67 - Rimuovere refrattario**

- Rimuovere il piano superiore in ghisa/vetroceramico.
- Svitare la vite del profilo che blocca i refrattari (vedi **Fig. 65**).
- Rimuovere il profilo in acciaio (vedi **Fig. 66**).
- Rimuovere il refrattario rotto e sostituirlo (vedi **Fig. 67**).



*Usare esclusivamente ricambi originali.*

## **5.11 ROTTURE FOCOLARE (KOOK 80 - 87 - 90 4.0) (SMART 60 - 80) VALIDO DAL 2021**

Eventuali rotture della ghisa o refrattario del focolare sono dovute ad un eccessivo surriscaldamento da troppo combustibile o da troppa aria di combustione. Far sostituire immediatamente le parti danneggiate, per evitare ulteriori danni alla stufa.



**Fig. 68 - Svitare profilo**



**Fig. 69 - Rimuovere profilo**



**Fig. 70 - Rimuovere refrattario**



**Fig. 71 - Rimuovere refrattario**



**Fig. 72 - Rimuovere refrattario**

- Rimuovere il piano superiore in ghisa/vetroceramico.

- Svitare la vite del profilo che blocca i refrattari (vedi **Fig. 68**).
- Rimuovere il profilo in acciaio (vedi **Fig. 69**).
- Rimuovere il refrattario rotto e sostituirlo (vedi **Fig. 70**).



*Usare esclusivamente ricambi originali.*

## 5.12 SOSTITUZIONE PIANO INOX

In caso di sostituzione procedere come segue:



**Fig. 73 - Rimozione viti**



**Fig. 74 - Rimozione viti**



**Fig. 75 - Rimuovere il piano**

- Togliere i fianchi laterali (vedi capitolo dedicato).
- Allentare senza rimuovere completamente le 10 viti lungo tutto il perimetro del piano (vedi **Fig. 73** e **Fig. 74**).
- Rimuovere il piano in inox (vedi **Fig. 75**).

## 5.13 SOSTITUZIONE PORTE

In caso di sostituzione procedere come segue:



**Fig. 76 - Svitare la vite**



**Fig. 77 - Rimuovere la porta**















- Allentare la vite di bloccaggio porta (vedi **Fig. 76**).
- Rimuovere la porta sganciandola dai perni (vedi **Fig. 77**).


# 6 IN CASO DI ANOMALIE

## 6.1 RISOLUZIONE DEI PROBLEMI



*In caso di dubbi riguardanti l'impiego della stufa, chiamare SEMPRE il Tecnico Autorizzato onde evitare danni irreparabili!*

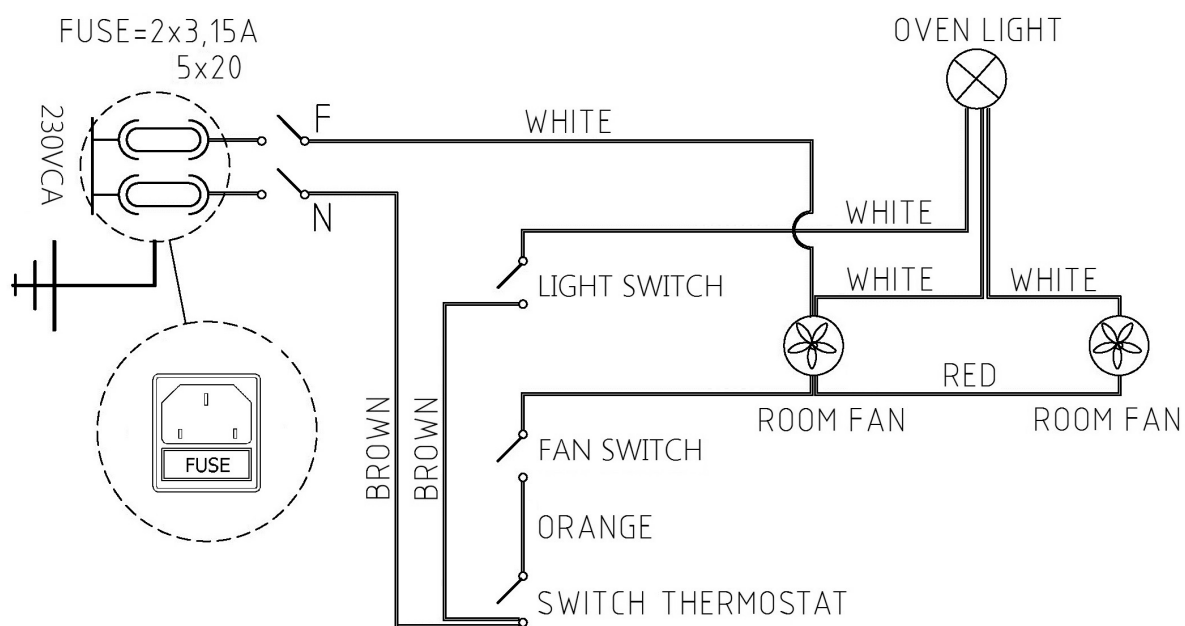
PROBLEMA	CAUSA	SOLUZIONE	INTERVENTO
Difficoltà di accensione	Legna troppo grande	Usare legnetti ben secchi nell'accensione, prima dei legni grandi.	
	Legna troppo umida	Usare legna ben stagionata.	
	Mancanza di tiraggio del camino	Aprire i registri al massimo. (Se il problema persiste chiamare un Fumista Specializzato che verifichi l'efficienza della canna fumaria).	
	Ambiente privo di ricambio aria	Realizzare immediatamente di una griglia di areazione.	
Formazione di condensa	Sezione della canna fumaria grande	Ridurre la sezione della canna fumaria con dei tubi isolati termicamente.	
	Canna fumaria non isolata	Rivestire la canna fumaria con materiale isolante.	
	Combustione troppo lenta	Aprire i registri aria in modo da aumentare il fuoco e la temperatura dei fumi in uscita.	
Fuoriuscite di fumo dal focolare	Canna fumaria non isolata	Rivestire la canna fumaria con materiale isolante.	
	Condizioni meteo sfavorevoli	Comignolo non antivento: sostituirlo.	
	Legna troppo umida	Usare legna ben stagionata.	
Il vetro si sporca eccessivamente	Mancanza di tiraggio del camino	Aprire i registri al massimo. (Se il problema persiste chiamare un Fumista Specializzato che verifichi l'efficienza della canna fumaria).	
	Legna troppo umida	Usare legna ben stagionata.	
	Combustione troppo lenta	Aprire i registri aria in modo da aumentare il fuoco e la temperatura dei fumi in uscita.	
	Combustibile di pessima qualità	Utilizzare combustibile descritto in	

PROBLEMA	CAUSA	SOLUZIONE	INTERVENTO
Surriscaldamento della cucina	Troppa legna nel focolare (piastra color rosso ciliegia o forno oltre i 300°C)	Chiudere tutti i registri e aprire la porta forno per raffreddare più rapidamente.	

## 7 DATI TECNICI

### 7.1 SCHEMA ELETTRICO

Per i modelli provvisti di ventilazione seguire il seguente schema elettrico:



**Fig. 78 - Schema elettrico**

## 7.2 CARATTERISTICHE

DESCRIZIONE	KOOK 60 4.0	KOOK 67 4.0	KOOK 70 4.0
LARGHEZZA	59,5 cm	69,5 cm	69,5 cm
PROFONDITÀ	60 cm	60 cm	60 cm
ALTEZZA	85-90 cm	85-90 cm	85-90 cm
PESO	116 kg	118 - 148 kg	118 kg
POTENZA TERMICA NOMINALE (Max)	6,2 kW	6,2 kW	6,2 kW
RENDIMENTO (Max)	84,1 %	84,1 %	84,1 %
TEMPERATURA FUMI (Max)	168 °C	168 °C	168 °C
PORTATA MASSIMA DEI FUMI (Max)	7,3 g/s	7,3 g/s	7,3 g/s
EMISSIONI CO (13% O <sub>2</sub> ) (Max)	0,097 %	0,097 %	0,097 %
CONTENUTO medio di CO (13% O <sub>2</sub> ) (Max)	1209 mg/Nm <sup>3</sup>	1209 mg/Nm <sup>3</sup>	1209 mg/Nm <sup>3</sup>
EMISSIONI OGC (13% O <sub>2</sub> ) (Max)	69 mg/Nm <sup>3</sup>	69 mg/Nm <sup>3</sup>	69 mg/Nm <sup>3</sup>
EMISSIONI NOX (13% O <sub>2</sub> ) (Max)	78 mg/Nm <sup>3</sup>	78 mg/Nm <sup>3</sup>	78 mg/Nm <sup>3</sup>
CONTENUTO POLVERI (13% O <sub>2</sub> )	29,8 mg/Nm <sup>3</sup>	29,8 mg/Nm <sup>3</sup>	29,8 mg/Nm <sup>3</sup>
DEPRESSIONE CAMINO (Max)	12 Pa	12 Pa	12 Pa
DIAMETRO SCARICO FUMI	140 mm	140 mm	140 mm
DAMPER OBBLIGATORIO	NO	NO	NO
COMBUSTIBILE	LEGNO	LEGNO	LEGNO
UMIDITÀ LEGNO (Max)	13,3 %	13,3 %	13,3 %
LUNGHEZZA CEPPO	33 cm	33 cm	33 cm
PESO CEPPO	1,6 kg	1,6 kg	1,6 kg
VOLUME RISCALDABILE 18/20°C Coeff. 0,045 kW (Max)	149 m <sup>3</sup>	149 m <sup>3</sup>	149 m <sup>3</sup>
VOLUME FOCOLARE	23,8 dm <sup>3</sup>	23,8 dm <sup>3</sup>	23,8 dm <sup>3</sup>
BOCCA FOCOLARE	3,8 dm <sup>3</sup>	3,8 dm <sup>3</sup>	3,8 dm <sup>3</sup>
DIMENSIONI BOCCA FOCOLARE (LxH)	26,1x14,4 cm	26,1x14,4 cm	26,1x14,4 cm
DIMENSIONI FOCOLARE (LxPxH)	22,9x40x26 cm	22,9x40x26 cm	22,9x40x26 cm
DIMENSIONI FORNO (LxPxH)	37x34x16,5 cm	37x34x16,5 cm	37x34x16,5 cm
CAPACITA' CASSETTO CENERE	4,7 dm <sup>3</sup>	4,7 dm <sup>3</sup>	4,7 dm <sup>3</sup>
GRIGLIA FOCOLARE GIREVOLE	SI	SI	SI
ARIA PRIMARIA REGOLABILE	SI	SI	SI
ARIA SECONDARIA REGOLABILE	SI	SI	SI
VENTILAZIONE	NO	NO	NO
ALIMENTAZIONE	-	-	-
POTENZA ASSORBITA (Max)	-	-	-
PRESA D'ARIA ESTERNA (SEZIONE UTILE ULTIMA) (Min)	100 cm <sup>2</sup>	100 cm <sup>2</sup>	100 cm <sup>2</sup>
DIAMETRO TUBO COLLEGAMENTO ARIA COMBUSTIONE ESTERNA (MASSIMA LUNGHEZZA 2 mt)	80 mm	80 mm	80 mm
DISTANZA DA MATERIALE COMBUSTIBILE (retro/lato/sotto)	45 / 2,5 / 0 mm	45 / 2,5 / 0 mm	45 / 2,5 / 0 mm
DISTANZA DA MATERIALE COMBUSTIBILE (soffitto/frontera)	750 / 1000 mm	750 / 1000 mm	750 / 1000 mm

DESCRIZIONE	KOOK 60 4.0V	KOOK 67 4.0V	KOOK 70 4.0V
LARGHEZZA	59,5 cm	69,5 cm	69,5 cm
PROFONDITÀ	60 cm	60 cm	60 cm
ALTEZZA	85-90 cm	85-90 cm	85-90 cm
PESO	116 kg	118 - 148 kg	118 kg
POTENZA TERMICA NOMINALE (Max)	6,2 kW	6,2 kW	6,2 kW
RENDIMENTO (Max)	84,1 %	84,1 %	84,1 %
TEMPERATURA FUMI (Max)	168 °C	168 °C	168 °C
PORTATA MASSIMA DEI FUMI (Max)	7,3 g/s	7,3 g/s	7,3 g/s
EMISSIONI CO (13% O <sub>2</sub> ) (Max)	0,097 %	0,097 %	0,097 %
CONTENUTO medio di CO (13% O <sub>2</sub> ) (Max)	1209 mg/Nm <sup>3</sup>	1209 mg/Nm <sup>3</sup>	1209 mg/Nm <sup>3</sup>
EMISSIONI OGC (13% O <sub>2</sub> ) (Max)	69 mg/Nm <sup>3</sup>	69 mg/Nm <sup>3</sup>	69 mg/Nm <sup>3</sup>
EMISSIONI NOX (13% O <sub>2</sub> ) (Max)	78 mg/Nm <sup>3</sup>	78 mg/Nm <sup>3</sup>	78 mg/Nm <sup>3</sup>
CONTENUTO POLVERI (13% O <sub>2</sub> )	29,8 mg/Nm <sup>3</sup>	29,8 mg/Nm <sup>3</sup>	29,8 mg/Nm <sup>3</sup>
DEPRESSIONE CAMINO (Max)	12 Pa	12 Pa	12 Pa
DIAMETRO SCARICO FUMI	140 mm	140 mm	140 mm
DAMPER OBBLIGATORIO	NO	NO	NO
COMBUSTIBILE	LEGNO	LEGNO	LEGNO
UMIDITÀ LEGNO (Max)	13,3 %	13,3 %	13,3 %
LUNGHEZZA CEPPO	33 cm	33 cm	33 cm
PESO CEPPO	1,6 kg	1,6 kg	1,6 kg
VOLUME RISCALDABILE 18/20°C Coeff. 0,045 kW (Max)	149 m <sup>3</sup>	149 m <sup>3</sup>	149 m <sup>3</sup>
VOLUME FOCOLARE	23,8 dm <sup>3</sup>	23,8 dm <sup>3</sup>	23,8 dm <sup>3</sup>
BOCCA FOCOLARE	3,8 dm <sup>3</sup>	3,8 dm <sup>3</sup>	3,8 dm <sup>3</sup>
DIMENSIONI BOCCA FOCOLARE (LxH)	26,1x14,4 cm	26,1x14,4 cm	26,1x14,4 cm
DIMENSIONI FOCOLARE (LxPxH)	22,9x40x26 cm	22,9x40x26 cm	22,9x40x26 cm
DIMENSIONI FORNO (LxPxH)	37x34x16,5 cm	37x34x16,5 cm	37x34x16,5 cm
CAPACITA' CASSETTO CENERE	4,7 dm <sup>3</sup>	4,7 dm <sup>3</sup>	4,7 dm <sup>3</sup>
GRIGLIA FOCOLARE GIREVOLE	SI	SI	SI
ARIA PRIMARIA REGOLABILE	SI	SI	SI
ARIA SECONDARIA REGOLABILE	SI	SI	SI
VENTILAZIONE	SI	SI	SI
ALIMENTAZIONE	230V - 50Hz	230V - 50Hz	230V - 50Hz
POTENZA ASSORBITA (Max)	60 W	60 W	60 W
PRESA D'ARIA ESTERNA (SEZIONE UTILE ULTIMA) (Min)	100 cm <sup>2</sup>	100 cm <sup>2</sup>	100 cm <sup>2</sup>
DIAMETRO TUBO COLLEGAMENTO ARIA COMBUSTIONE ESTERNA (MASSIMA LUNGHEZZA 2 mt)	80 mm	80 mm	80 mm
DISTANZA DA MATERIALE COMBUSTIBILE (retro/lato/sotto)	45 / 2,5 / 0 mm	45 / 2,5 / 0 mm	45 / 2,5 / 0 mm
DISTANZA DA MATERIALE COMBUSTIBILE (soffitto/frontera)	750 / 1000 mm	750 / 1000 mm	750 / 1000 mm

DESCRIZIONE	KOOK 80	KOOK 87	KOOK 90 4.0
LARGHEZZA	79,5 cm	89,5 cm	89,5 cm
PROFONDITÀ	60 cm	60 cm	60 cm
ALTEZZA	86 cm	86 cm	86 cm
PESO	126 kg	130 - 160 kg	128 kg
POTENZA TERMICA NOMINALE (Max)	7,5 kW	7,5 kW	7,5 kW
RENDIMENTO (Max)	82,5 %	82,5 %	82,5 %
TEMPERATURA FUMI (Max)	264 °C	264 °C	264 °C
PORTATA MASSIMA DEI FUMI (Max)	6,9 g/s	6,9 g/s	6,9 g/s
EMISSIONI CO (13% O <sub>2</sub> ) (Max)	0,07 %	0,07 %	0,07 %
CONTENUTO medio di CO (13% O <sub>2</sub> ) (Max)	916 mg/Nm <sup>3</sup>	916 mg/Nm <sup>3</sup>	916 mg/Nm <sup>3</sup>
EMISSIONI OGC (13% O <sub>2</sub> ) (Max)	29 mg/Nm <sup>3</sup>	29 mg/Nm <sup>3</sup>	29 mg/Nm <sup>3</sup>
EMISSIONI NOX (13% O <sub>2</sub> ) (Max)	95 mg/Nm <sup>3</sup>	95 mg/Nm <sup>3</sup>	95 mg/Nm <sup>3</sup>
CONTENUTO POLVERI (13% O <sub>2</sub> )	27 mg/Nm <sup>3</sup>	27 mg/Nm <sup>3</sup>	27 mg/Nm <sup>3</sup>
DEPRESSIONE CAMINO (Max)	12 Pa	12 Pa	12 Pa
DIAMETRO SCARICO FUMI	140 mm	140 mm	140 mm
DAMPER OBBLIGATORIO	NO	NO	NO
COMBUSTIBILE	LEGNO	LEGNO	LEGNO
UMIDITÀ LEGNO (Max)	13,3 %	13,3 %	13,3 %
LUNGHEZZA CEPPO	33 cm	33 cm	33 cm
PESO CEPPO	2,2 kg	2,2 kg	2,2 kg
VOLUME RISCALDABILE 18/20°C Coeff. 0,045 kW (Max)	180 m <sup>3</sup>	180 m <sup>3</sup>	180 m <sup>3</sup>
VOLUME FOCOLARE	19,2 dm <sup>3</sup>	19,2 dm <sup>3</sup>	19,2 dm <sup>3</sup>
BOCCA FOCOLARE	2,9 dm <sup>3</sup>	2,9 dm <sup>3</sup>	2,9 dm <sup>3</sup>
DIMENSIONI BOCCA FOCOLARE (LxH)	17,2x16,7 cm	17,2x16,7 cm	17,2x16,7 cm
DIMENSIONI FOCOLARE (LxPxH)	21,5x41,5x21,5 cm	21,5x41,5x21,5 cm	21,5x41,5x21,5 cm
DIMENSIONI FORNO (LxPxH)	33x42x29 cm	33x42x29 cm	33x42x29 cm
CAPACITA' CASSETTO CENERE	5,6 dm <sup>3</sup>	5,6 dm <sup>3</sup>	5,6 dm <sup>3</sup>
GRIGLIA FOCOLARE GIREVOLE	SI	SI	SI
ARIA PRIMARIA REGOLABILE	SI	SI	SI
ARIA SECONDARIA REGOLABILE	SI	SI	SI
VENTILAZIONE	NO	NO	NO
ALIMENTAZIONE	-	-	-
POTENZA ASSORBITA (Max)	-	-	-
PRESA D'ARIA ESTERNA (SEZIONE UTILE ULTIMA) (Min)	100 cm <sup>2</sup>	100 cm <sup>2</sup>	100 cm <sup>2</sup>
DIAMETRO TUBO COLLEGAMENTO ARIA COMBUSTIONE ESTERNA (MASSIMA LUNGHEZZA 2 mt)	80 mm	80 mm	80 mm
DISTANZA DA MATERIALE COMBUSTIBILE (retro/lato/sotto)	40 / 2,5 / 0 mm	40 / 2,5 / 0 mm	40 / 2,5 / 0 mm
DISTANZA DA MATERIALE COMBUSTIBILE (soffitto/frontera)	750 / 1000 mm	750 / 1000 mm	750 / 1000 mm



DESCRIZIONE	KOOK 80V	KOOK 87V	KOOK 90V 4.0
LARGHEZZA	79,5 cm	89,5 cm	89,5 cm
PROFONDITÀ	60 cm	60 cm	60 cm
ALTEZZA	86 cm	86 cm	86 cm
PESO	126 kg	130 - 160 kg	128 kg
POTENZA TERMICA NOMINALE (Max)	7,5 kW	7,5 kW	7,5 kW
RENDIMENTO (Max)	84 %	84 %	84 %
TEMPERATURA FUMI (Max)	258 °C	258 °C	258 °C
PORTATA MASSIMA DEI FUMI (Max)	6,1 g/s	6,1 g/s	6,1 g/s
EMISSIONI CO (13% O <sub>2</sub> ) (Max)	0,07 %	0,07 %	0,07 %
CONTENUTO medio di CO (13% O <sub>2</sub> ) (Max)	856 mg/Nm <sup>3</sup>	856 mg/Nm <sup>3</sup>	856 mg/Nm <sup>3</sup>
EMISSIONI OGC (13% O <sub>2</sub> ) (Max)	45 mg/Nm <sup>3</sup>	45 mg/Nm <sup>3</sup>	45 mg/Nm <sup>3</sup>
EMISSIONI NOX (13% O <sub>2</sub> ) (Max)	60 mg/Nm <sup>3</sup>	60 mg/Nm <sup>3</sup>	60 mg/Nm <sup>3</sup>
CONTENUTO POLVERI (13% O <sub>2</sub> )	26 mg/Nm <sup>3</sup>	26 mg/Nm <sup>3</sup>	26 mg/Nm <sup>3</sup>
DEPRESSIONE CAMINO (Max)	12 Pa	12 Pa	12 Pa
DIAMETRO SCARICO FUMI	140 mm	140 mm	140 mm
DAMPER OBBLIGATORIO	NO	NO	NO
COMBUSTIBILE	LEGNO	LEGNO	LEGNO
UMIDITÀ LEGNO (Max)	13,3 %	13,3 %	13,3 %
LUNGHEZZA CEPPO	33 cm	33 cm	33 cm
PESO CEPPO	2,2 kg	2,2 kg	2,2 kg
VOLUME RISCALDABILE 18/20°C Coeff. 0,045 kW (Max)	180 m <sup>3</sup>	180 m <sup>3</sup>	180 m <sup>3</sup>
VOLUME FOCOLARE	19,2 dm <sup>3</sup>	19,2 dm <sup>3</sup>	19,2 dm <sup>3</sup>
BOCCA FOCOLARE	2,9 dm <sup>3</sup>	2,9 dm <sup>3</sup>	2,9 dm <sup>3</sup>
DIMENSIONI BOCCA FOCOLARE (LxH)	17,2x16,7 cm	17,2x16,7 cm	17,2x16,7 cm
DIMENSIONI FOCOLARE (LxPxH)	21,5x41,5x21,5 cm	21,5x41,5x21,5 cm	21,5x41,5x21,5 cm
DIMENSIONI FORNO (LxPxH)	33x42x29 cm	33x42x29 cm	33x42x29 cm
CAPACITA' CASSETTO CENERE	5,6 dm <sup>3</sup>	5,6 dm <sup>3</sup>	5,6 dm <sup>3</sup>
GRIGLIA FOCOLARE GIREVOLE	SI	SI	SI
ARIA PRIMARIA REGOLABILE	SI	SI	SI
ARIA SECONDARIA REGOLABILE	SI	SI	SI
VENTILAZIONE	SI	SI	SI
ALIMENTAZIONE	230V - 50Hz	230V - 50Hz	230V - 50Hz
POTENZA ASSORBITA (Max)	60 W	60 W	60 W
PRESA D'ARIA ESTERNA (SEZIONE UTILE ULTIMA) (Min)	100 cm <sup>2</sup>	100 cm <sup>2</sup>	100 cm <sup>2</sup>
DIAMETRO TUBO COLLEGAMENTO ARIA COMBUSTIONE ESTERNA (MASSIMA LUNGHEZZA 2 mt)	80 mm	80 mm	80 mm
DISTANZA DA MATERIALE COMBUSTIBILE (retro/lato/sotto)	40 / 2,5 / 0 mm	40 / 2,5 / 0 mm	40 / 2,5 / 0 mm
DISTANZA DA MATERIALE COMBUSTIBILE (soffitto/frontera)	750 / 1000 mm	750 / 1000 mm	750 / 1000 mm

DESCRIZIONE	SMART 60	SMART 60S	SMART 80	SMART 80S
LARGHEZZA	59,5 cm	59,5 cm	79,5 cm	79,5 cm
PROFONDITÀ	60 cm	60 cm	60 cm	60 cm
ALTEZZA	86 cm	86 cm	86 cm	86 cm
PESO	123 kg	123 kg	152 kg	152 kg
POTENZA TERMICA NOMINALE (Max)	6,5 kW	6,5 kW	7,5 kW	7,5 kW
RENDIMENTO (Max)	85,1 %	85,1 %	85,5 %	85,5 %
TEMPERATURA FUMI (Max)	185 °C	185 °C	179 °C	179 °C
PORTATA MASSIMA DEI FUMI (Max)	6,3 g/s	6,3 g/s	7,1 g/s	7,1 g/s
EMISSIONI CO (13% O <sub>2</sub> ) (Max)	0,085 %	0,085 %	0,094 %	0,094 %
CONTENUTO medio di CO (13% O <sub>2</sub> ) (Max)	1062 mg/Nm <sup>3</sup>	1062 mg/Nm <sup>3</sup>	1167 mg/Nm <sup>3</sup>	1167 mg/Nm <sup>3</sup>
EMISSIONI OGC (13% O <sub>2</sub> ) (Max)	64 mg/Nm <sup>3</sup>	64 mg/Nm <sup>3</sup>	69 mg/Nm <sup>3</sup>	69 mg/Nm <sup>3</sup>
EMISSIONI NOX (13% O <sub>2</sub> ) (Max)	90 mg/Nm <sup>3</sup>	90 mg/Nm <sup>3</sup>	85 mg/Nm <sup>3</sup>	85 mg/Nm <sup>3</sup>
CONTENUTO POLVERI (13% O <sub>2</sub> )	21 mg/Nm <sup>3</sup>	21 mg/Nm <sup>3</sup>	20 mg/Nm <sup>3</sup>	20 mg/Nm <sup>3</sup>
DEPRESSIONE CAMINO (Max)	12 Pa	12 Pa	12 Pa	12 Pa
DIAMETRO SCARICO FUMI	140 mm	140 mm	140 mm	140 mm
DAMPER OBBLIGATORIO	NO	NO	NO	NO
COMBUSTIBILE	LEGNO	LEGNO	LEGNO	LEGNO
UMIDITÀ LEGNO (Max)	13,3 %	13,3 %	13,3 %	13,3 %
LUNGHEZZA CEPPO	30 cm	30 cm	33 cm	33 cm
PESO CEPPO	1,8 kg	1,8 kg	2,1 kg	2,1 kg
VOLUME RISCALDABILE 18/20°C Coeff. 0,045 kW (Max)	156 m <sup>3</sup>	156 m <sup>3</sup>	180 m <sup>3</sup>	180 m <sup>3</sup>
VOLUME FOCOLARE	16,6 dm <sup>3</sup>	16,6 dm <sup>3</sup>	19,2 dm <sup>3</sup>	19,2 dm <sup>3</sup>
BOCCA FOCOLARE	2,3 dm <sup>3</sup>	2,3 dm <sup>3</sup>	2,9 dm <sup>3</sup>	2,9 dm <sup>3</sup>
DIMENSIONI BOCCA FOCOLARE (LxH)	15x15 cm	15x15 cm	17,2x16,7 cm	17,2x16,7 cm
DIMENSIONI FOCOLARE (LxPxH)	17,4x41,5x23 cm	17,4x41,5x23 cm	21,5x41,5x21,5 cm	21,5x41,5x21,5 cm
DIMENSIONI FORNO (LxPxH)	24x42x29 cm	24x42x29 cm	33x42x29 cm	33x42x29 cm
CAPACITA' CASSETTO CENERE	4,9 dm <sup>3</sup>	4,9 dm <sup>3</sup>	5,6 dm <sup>3</sup>	5,6 dm <sup>3</sup>
GRIGLIA FOCOLARE GIREVOLE	SI	SI	SI	SI
ARIA PRIMARIA REGOLABILE	SI	SI	SI	SI
ARIA SECONDARIA REGOLABILE	SI	SI	SI	SI
VENTILAZIONE	NO	NO	NO	NO
ALIMENTAZIONE	-	-	-	-
POTENZA ASSORBITA (Max)	-	-	-	-
PRESA D'ARIA ESTERNA (SEZIONE UTILE ULTIMA) (Min)	100 cm <sup>2</sup>	100 cm <sup>2</sup>	100 cm <sup>2</sup>	100 cm <sup>2</sup>
DIAMETRO TUBO COLLEGAMENTO ARIA COMBUSTIONE ESTERNA (MASSIMA LUNGHEZZA 2 mt)	80 mm	80 mm	80 mm	80 mm
DISTANZA DA MATERIALE COMBUSTIBILE (retro/lato/sotto)	40 / 20 / 0 mm	40 / 20 / 0 mm	40 / 2,5 / 0 mm	40 / 2,5 / 0 mm
DISTANZA DA MATERIALE COMBUSTIBILE (soffitto/fronte)	750 / 1000 mm	750 / 1000 mm	750 / 1000 mm	750 / 1000 mm

DESCRIZIONE	SMART 60	SMART 60S	SMART 80	SMART 80S
LARGHEZZA	59,5 cm	59,5 cm	79,5 cm	79,5 cm
PROFONDITÀ	60 cm	60 cm	60 cm	60 cm
ALTEZZA	86 cm	86 cm	86 cm	86 cm
PESO	123 kg	123 kg	152 kg	152 kg
POTENZA TERMICA NOMINALE (Max)	6,5 kW	6,5 kW	7,5 kW	7,5 kW
RENDIMENTO (Max)	85,1 %	85,1 %	85,5 %	85,5 %
TEMPERATURA FUMI (Max)	185 °C	185 °C	179 °C	179 °C
PORTATA MASSIMA DEI FUMI (Max)	6,3 g/s	6,3 g/s	7,1 g/s	7,1 g/s
EMISSIONI CO (13% O <sub>2</sub> ) (Max)	0,085 %	0,085 %	0,094 %	0,094 %
CONTENUTO medio di CO (13% O <sub>2</sub> ) (Max)	1062 mg/Nm <sup>3</sup>	1062 mg/Nm <sup>3</sup>	1167 mg/Nm <sup>3</sup>	1167 mg/Nm <sup>3</sup>
EMISSIONI OGC (13% O <sub>2</sub> ) (Max)	64 mg/Nm <sup>3</sup>	64 mg/Nm <sup>3</sup>	69 mg/Nm <sup>3</sup>	69 mg/Nm <sup>3</sup>
EMISSIONI NOX (13% O <sub>2</sub> ) (Max)	90 mg/Nm <sup>3</sup>	90 mg/Nm <sup>3</sup>	85 mg/Nm <sup>3</sup>	85 mg/Nm <sup>3</sup>
CONTENUTO POLVERI (13% O <sub>2</sub> )	21 mg/Nm <sup>3</sup>	21 mg/Nm <sup>3</sup>	20 mg/Nm <sup>3</sup>	20 mg/Nm <sup>3</sup>
DEPRESSIONE CAMINO (Max)	12 Pa	12 Pa	12 Pa	12 Pa
DIAMETRO SCARICO FUMI	140 mm	140 mm	140 mm	140 mm
DAMPER OBBLIGATORIO	NO	NO	NO	NO
COMBUSTIBILE	LEGNO	LEGNO	LEGNO	LEGNO
UMIDITÀ LEGNO (Max)	13,3 %	13,3 %	13,3 %	13,3 %
LUNGHEZZA CEPPO	30 cm	30 cm	33 cm	33 cm
PESO CEPPO	1,8 kg	1,8 kg	2,1 kg	2,1 kg
VOLUME RISCALDABILE 18/20°C Coeff. 0,045 kW (Max)	156 m <sup>3</sup>	156 m <sup>3</sup>	180 m <sup>3</sup>	180 m <sup>3</sup>
VOLUME FOCOLARE	16,6 dm <sup>3</sup>	16,6 dm <sup>3</sup>	19,2 dm <sup>3</sup>	19,2 dm <sup>3</sup>
BOCCA FOCOLARE	2,3 dm <sup>3</sup>	2,3 dm <sup>3</sup>	2,9 dm <sup>3</sup>	2,9 dm <sup>3</sup>
DIMENSIONI BOCCA FOCOLARE (LxH)	15x15 cm	15x15 cm	17,2x16,7 cm	17,2x16,7 cm
DIMENSIONI FOCOLARE (LxPxH)	17,4x41,5x23 cm	17,4x41,5x23 cm	21,5x41,5x21,5 cm	21,5x41,5x21,5 cm
DIMENSIONI FORNO (LxPxH)	24x42x29 cm	24x42x29 cm	33x42x29 cm	33x42x29 cm
CAPACITA' CASSETTO CENERE	4,9 dm <sup>3</sup>	4,9 dm <sup>3</sup>	5,6 dm <sup>3</sup>	5,6 dm <sup>3</sup>
GRIGLIA FOCOLARE GIREVOLE	SI	SI	SI	SI
ARIA PRIMARIA REGOLABILE	SI	SI	SI	SI
ARIA SECONDARIA REGOLABILE	SI	SI	SI	SI
VENTILAZIONE	SI	SI	SI	SI
ALIMENTAZIONE	230V - 50Hz	230V - 50Hz	230V - 50Hz	230V - 50Hz
POTENZA ASSORBITA (Max)	50 W	50 W	50 W	50 W
PRESA D'ARIA ESTERNA (SEZIONE UTILE ULTIMA) (Min)	100 cm <sup>2</sup>	100 cm <sup>2</sup>	100 cm <sup>2</sup>	100 cm <sup>2</sup>
DIAMETRO TUBO COLLEGAMENTO ARIA COMBUSTIONE ESTERNA (MASSIMA LUNGHEZZA 2 mt)	80 mm	80 mm	80 mm	80 mm
DISTANZA DA MATERIALE COMBUSTIBILE (retro/lato/sotto)	40 / 20 / 0 mm	40 / 20 / 0 mm	40 / 2,5 / 0 mm	40 / 2,5 / 0 mm
DISTANZA DA MATERIALE COMBUSTIBILE (soffitto/frontera)	750 / 1000 mm	750 / 1000 mm	750 / 1000 mm	750 / 1000 mm



89020081B

*Rev. 00-2020*

**CADEL srl**  
**31025 S. Lucia di Piave - TV**  
**Via Foresto sud, 7 - Italy**  
**Tel. +39.0438.738669**  
**Fax +39.0438.73343**

**[www.cadelsrl.com](http://www.cadelsrl.com)**  
**[www.free-point.it](http://www.free-point.it)**