

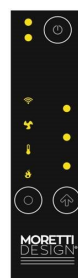
MORETTIDESIGN

MANUALE DEDICATO - DEDICATED MANUAL
MANUAL DEDICADO - MANUEL DÉDIÉ
DIENSTLEISTUNG-HANDBUCH - MANUAL DEDICADO
DEDIKERET MANUEL - GEWIJDDE HANDLEIDING
UŽÍVATEĽSKÁ PRÍRUČKA - MANUAL DEDICAT

TECNIKA TURBO GLASS



TECNIKA
TURBO
GLASS



IT - Questo manuale dedicato è parte integrante del manuale d'uso del vostro dispositivo

EN - This dedicated manual is an integral part of the user manual of your device

ES - Este manual dedicado es una parte integral del manual de usuario de su dispositivo

FR - Ce manuel dédié fait partie intégrante de la notice utilisateur de votre appareil

DE - Dieses Dienstleistungshandbuch ist Bestandteil des Benutzerhandbuchs für Ihr Gerät

PT - Este manual dedicado é uma parte integrante do manual do utilizador do seu dispositivo

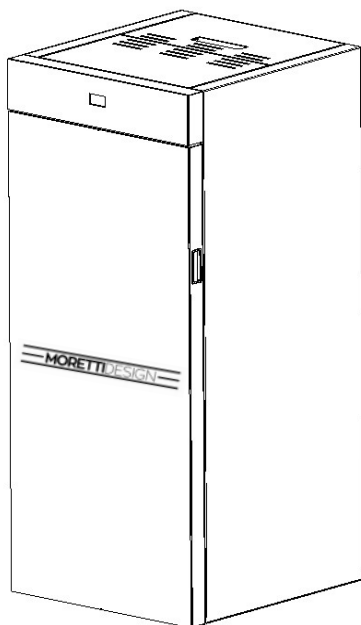
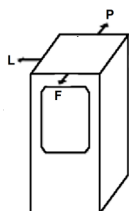
DA - Denne dedikerede manual er en integreret del af brugervejledningen til din enhed

NL - Deze specifieke handleiding maakt integraal deel uit van de gebruikershandleiding van uw toestel

SK - Táto špecializovaná príručka je neoddeliteľnou súčasťou používateľskej príručky k vášmu zariadeniu

RO - Acest manual dedicat face parte integrantă din manualul de utilizare al dispozitivului dvs.

TECNICA TURBO GLASS AQUA 16 - 22 - 26 - 30



TECHNOLOGY

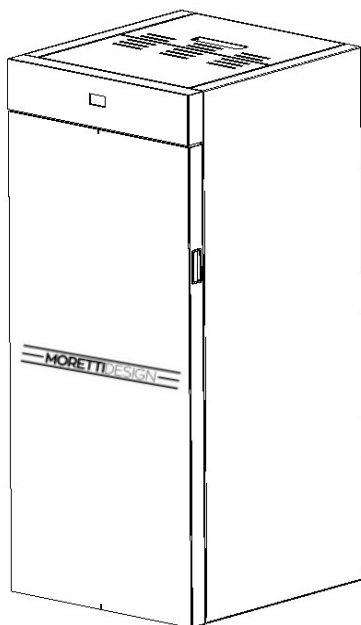
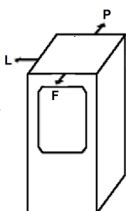


OPTIONAL



| IT | EN | ES | FR | DE | U.M. | 16 | 22 | 26 | 30 |
|---|---|---|---|--|---------|-------------|-------------|-------------|------------|
| Potenza introdotta al focolare | Nominal heat input | Potencia introducida en la chimenea | Puissance itroduit dans le foyer | Nennwärmebelastung | kW | 17,5 - 4,6 | 24,0 - 4,6 | 29,1 - 4,6 | 33,8 - 6,0 |
| Potenza nominale | Nominal heat input | Potencia nominal | Puissance nominale | Nennwärmeleistung | kW | 16,0 | 22,0 | 26,7 | 30,1 |
| Potenza minima | Minimum heat output | Potencia mínima | Puissance minimale | Mindest Wärmeabgabe | kW | 4,1 | 4,1 | 4,1 | 5,0 |
| Rendimento a potenza nominale | Efficiency (at nominal heat output) | Eficiencia a potencia nominal | Rendement à puissance nominale | Wirkungsgrad (bei Nennwärmeleistung) | % | 92 | 92 | 92 | 90,0 |
| Classe caldaia | Boiler class | Clase de caldera | Classe chaudière | Kesselklasse | - | 5 | 5 | 5 | 4 |
| Combustibili ammessi | Fuel | Combustibles permitidos | Carburants autorisés | Treibstoff | - | Pellet | Pellet | Pellet | Pellet |
| Consumo minimo pellet | Fuel consumption (min.) | Consumo mínimo de pellets | Consommation minimale de pellets | Kraftstoffverbrauch (min.) | kg/h | 0,96 | 0,96 | 0,96 | 1,23 |
| Consumo massimo pellet | Fuel consumption (max.) | Consumo máximo de pellets | Consommation maximale de pellets | Kraftstoffverbrauch (max.) | kg/h | 4,0 | 5,0 | 6,1 | 6,9 |
| Capacità serbatoio pellet | Capacity of pellet tank | Capacidad del tanque de pellets | Capacité du réservoir à pellets | Kapazität des Pellettanks | kg | 60 | 60 | 60 | 60 |
| Contenuto d'acqua | Water content | Contenido de agua | Teneur en eau | Wassergehalt | l | 46 | 46 | 46 | 46 |
| Diametro foro uscita dei fumi | Flue pipe diameter | Diámetro del orificio de salida de humos | Diamètre du trou sortie fumées | Rauchrohrdurchmesser | mm | 100 | 100 | 100 | 100 |
| Temperatura gas di scarico a potenza nominale | Exhaust gas temperature at nominal heat output | Temperatura de los gases de escape a potencia nominal | Température de fumées à la puissance nominale | Abgastemperatur bei Nennwärmeleistung | °C | 92,0 | 111,0 | 125,5 | 126,0 |
| Temperatura gas di scarico a potenza minima | Exhaust gas temperature at minimum heat output | Temperatura de los gases de escape a potencia mínima | Température de fumées à la puissance minimale | Abgastemperatur bei minimaler Heizleistung | °C | 57,9 | 57,9 | 57,9 | 51,9 |
| Flusso gas di scarico a potenza nominale | Exhaust mass flow at nominal heat output | Caudal de gases de escape a potencia nominal | Débit de fumées à la puissance nominale | Abgasmassenstrom bei Nennwärmeleistung | kg/s | 0,013 | 0,014 | 0,016 | 0,0199 |
| Flusso gas di scarico a potenza minima | Exhaust mass flow at minimum heat output | Caudal de gases de escape a potencia mínima | Débit de fumées à puissance minimale | Abgasmassenstrom bei minimaler Heizleistung | kg/s | 0,0041 | 0,0041 | 0,0041 | 0,0049 |
| Tiraggio minimo | Draught (min.) | Tiro mínimo | Tirage minimum | Zug (min.) | Pa/mbar | 3,4 / 0,034 | 3,4 / 0,034 | 3,4 / 0,034 | 6 / 0,06 |
| Pressione massima d'esercizio | Pressure (max.) | Presión operacional | Pression de travail maximale | Druck (max.) | bar | 1,5 | 1,5 | 1,5 | 1,5 |
| Temperatura minima / massima di esercizio | Setting range for the temperature controller | Temperatura operacional mínima/máxima | Température de travail minimale / maximale | Einstellbereich für den Temperaturregler | °C | 50 - 72 | 50 - 72 | 50 - 72 | 50 - 72 |
| Temperatura minima dell'acqua al ritorno | Minimal return temperature at boiler return tapping | Temperatura mínima del agua de retorno | Température minimale de l'eau au retour | Minimale Rücklaufftemperatur am Rücklauf des Kessels | °C | 50 | 50 | 50 | 50 |
| Resistenza lato acqua a 20 K | Water-side resistance at 20 K | Resistencia en el lado del agua a 20 K | Température minimale de l'eau au retour | Wasserseitiger Widerstand bei 20 K | mbar | 168 | 211 | 309 | 465 |
| Resistenza lato acqua a 10 K | Water-side resistance at 10 K | Resistencia en el lado del agua a 10 K | Résistance côté eau à 20 K | Wasserseitiger Widerstand bei 10 K | mbar | 673 | 843 | 1236 | 1859 |
| Potenza elettrica in accensione | Electrical power (in ignition phase) | Energía eléctrica encendida | Résistance côté eau à 10 K | Elektrische Leistung (in der Zündphase) | W | 330 | 330 | 330 | 330 |
| Potenza elettrica assorbita a potenza nominale / minima | Electrical power at nominal heat output / minimum heat output | Consumo de energía eléctrica a la potencia nominal/mínima | Puissance électrique allumage | Elektrische Energie bei Nennwärmeleistung / Mindestwärmeleistung | W | 48 / 20 | 56 / 20 | 63 / 20 | 103 / 61 |
| Potenza elettrica in stand-by | Electrical power in stand-by | Energía eléctrica en stand-by | Puissance électrique absorbée à puissance nominale / minimale | Elektrische Energie im Stand-by | W | 3 | 3 | 3 | 2,8 |
| Collegamenti elettrici | Electrical requirements | Conexiones eléctricas | Connexions électriques | Elektrische Anforderungen | V/Hz | 230 / 50 | 230 / 50 | 230 / 50 | 230 / 50 |
| Peso | Weight | Peso | Poids | Gewicht | mg/m³ | 326 | 326 | 326 | 326 |
| Rumorosità in accordo alla norma EN 15036-1 | Airborne noise (in accordance with EN 15036-1) | Nivel de ruido según la norma EN 15036-1 | Niveaux sonores conformes à la norme EN 15036-1 | Luftschall (in Übereinstimmung mit EN 15036-1) | dB | 35 | 35 | 35 | 35 |

TECNICA TURBO GLASS AQUA 16 - 22 - 26 - 30



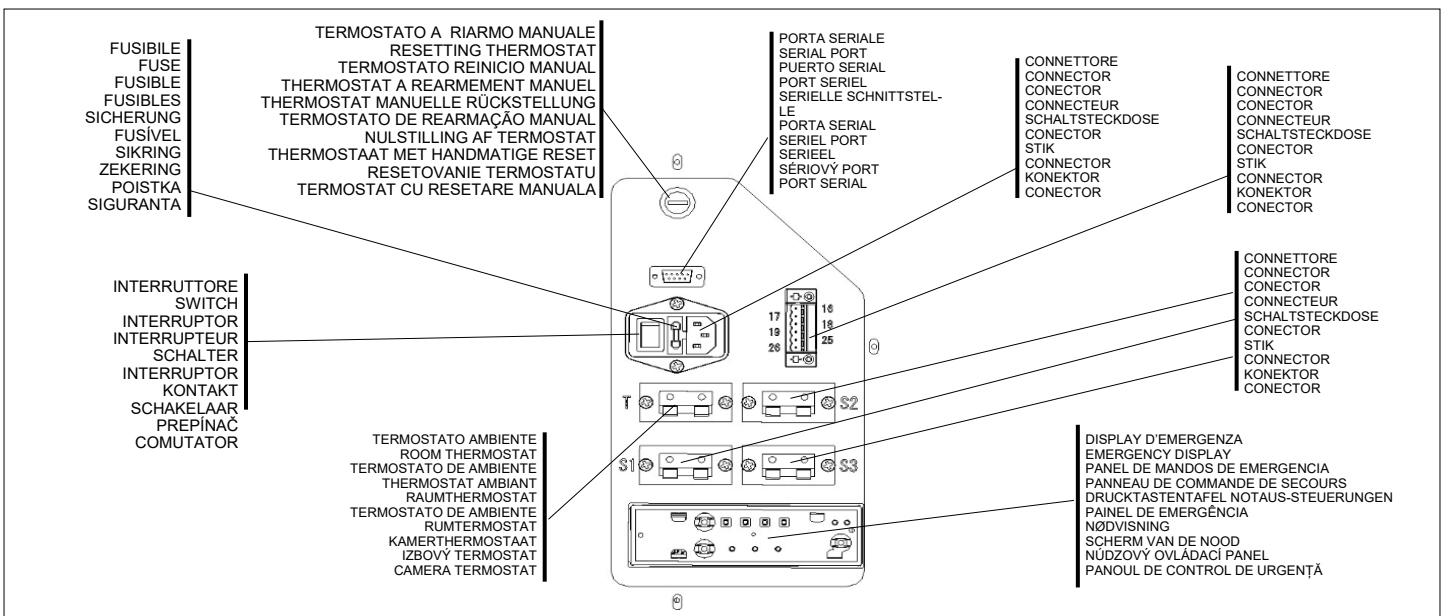
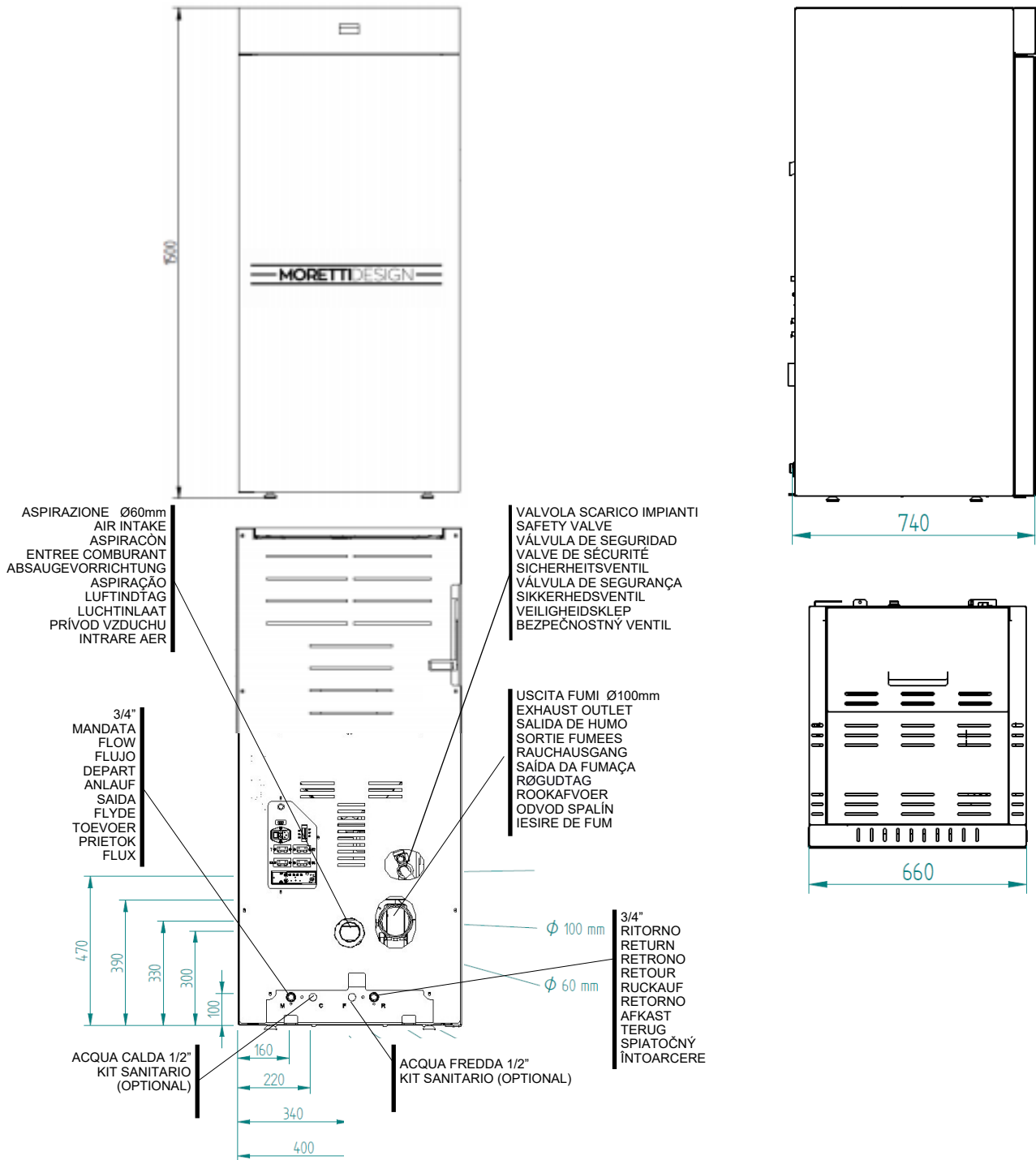
TECHNOLOGY



OPTIONAL



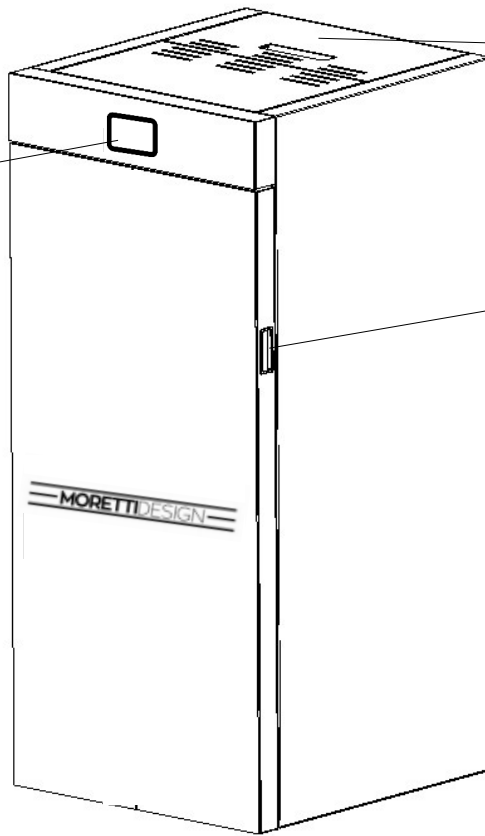
| PT | DA | NL | SK | RO | U.M. | 16 | 22 | 26 | 30 |
|--|--|--|---|--|---------|-------------|-------------|-------------|------------|
| Potência introduzida na lareira | Kraft introduceret til ilden | Stroomtoevoer naar de vuurhaard | Power zavedená do krbu | Puterea introdusă în vatră | kW | 17,5 - 4,6 | 24,0 - 4,6 | 29,1 - 4,6 | 33,8 - 6,0 |
| Potência nominal | Nominel effekt | Nominaal vermogen | Menovitý výkon | Putere nominală | kW | 16,0 | 22,0 | 26,7 | 30,1 |
| Potência mínima | Minimumseffekt | Minimum vermogen | Minimálny výkon | Putere minima | kW | 4,1 | 4,1 | 4,1 | 5,0 |
| Eficiência na potência nominal | Effektivitet ved nominel effekt | Rendement bij nominaal vermogen | Účinnost pri menovitom výkone | Eficiență la putere nominală | % | 92 | 92 | 92 | 90,0 |
| Classe de caldeiras | Kedelklasse | Ketel klasse | Trieda kotla | Clasa cazanelor | - | 5 | 5 | 5 | 4 |
| Combustíveis permitidos | Brændstof tilladt | Toegestane brandstoffen | Palivá povolené | Combustibili permisi | - | Pellet | Pellet | Pellet | Pellet |
| Consumo mínimo de pellets | Minimum forbrug pellet | Minimaal pelletverbruik | Minimálna spotreba peliet | Consum minim de pelete | kg/h | 0,96 | 0,96 | 0,96 | 1,23 |
| Consumo máximo de pellets | Maksimal forbrug pellet | Maximaal pelletverbruik | Maximálna spotreba peliet | Consum maxim de pelete | kg/h | 4,0 | 5,0 | 6,1 | 6,9 |
| Capacidade do tanque de pellets | Pelletstankens kapacitet | Inhoud pelletreservoir | Kapacita nádrže na pelety | Capacitatea rezorvului de pelete | kg | 60 | 60 | 60 | 60 |
| Teor de água | Vandindhold | Watergehalte | Obsah vody | Continut de apa | l | 46 | 46 | 46 | 46 |
| Diâmetro do orifício de saída de fumo | Røgudgang hulldiameter | Diameter rookuitlaatgat | Priemer otvoru na odvod dymu | Diametrul orificiului de evacuare a fumului | mm | 100 | 100 | 100 | 100 |
| Temperatura gás de exaustão potência nominal | Udstødningsgastemperatur ved nominel effekt | Uitlaatgastemperatuur bij nominaal vermogen | Teplota výfukového plynu pri menovitom výkone | Temperatura gazelor de eşapament la putere nominală | °C | 92,0 | 111,0 | 125,5 | 126,0 |
| Temperatura gás de exaustão potência mínima | Udstødningsgastemperatur bij minimumvermogen | Uitlaatgastemperatuur bij minimumvermogen | Teplota výfukových plynov pri minimálnom výkone | Temperatura gazelor de eşapament la putere minimă | °C | 57,9 | 57,9 | 57,9 | 51,9 |
| Fluxo de gás de exaustão na potência nominal | Udstødningsgasstrøm ved nominel effekt | Uitlaatgasstroom bij nominaal vermogen | Prietok výfukového plynu pri menovitom výkone | Debitul gazelor de eşapament la putere nominală | kg/s | 0,013 | 0,014 | 0,016 | 0,0199 |
| Fluxo do gás de exaustão na potência mínima | Udstødningsgasstrøm ved minimal effekt | Uitlaatgasstroom bij minimaal vermogen | Prietok výfukových plynov pri minimálnom výkone | Debitul gazelor de eşapament la puterea minimă | kg/s | 0,0041 | 0,0041 | 0,0041 | 0,0049 |
| Calado mínimo | Minimum dybgang | Minimum diepgang | Minimálny ponor | Tiraj minim | Pa/mbar | 3,4 / 0,034 | 3,4 / 0,034 | 3,4 / 0,034 | 6 / 0,06 |
| Pressão de operação | Maksimalt driftstryk | Maximale werkdruk | Maximálny prevádzkový tlak | Presiunea maximă de funcționare | bar | 1,5 | 1,5 | 1,5 | 1,5 |
| Temperatura operacional mínima / máxima | Minimum / maksimum drifttemperatur | Minimum/maximum bedrijfstemperatuur | Minimálna / maximálna prevádzková teplota | Temperatura minimă / maximă de funcționare | °C | 50 - 72 | 50 - 72 | 50 - 72 | 50 - 72 |
| Temperatura mínima da água de retorno | Minimum vandtemperatur ved retur | Minimum retourwatertemperatuur | Minimálna teplota vody pri návrate | Temperatura minimă a apei la întoarcere | °C | 50 | 50 | 50 | 50 |
| Resistência no lado da água a 20 K | Vandsidemodstand ved 20 K | Weerstand aan de waterzijde bij 20 K | Bočné odpor pri 20 K vo vode | Rezistență laterală apă la 20 K | mbar | 168 | 211 | 309 | 465 |
| Resistência no lado da água a 10 K | Vandsidemodstand ved 10 K | Weerstand aan de waterzijde bij 10 K | Bočné odpor pri 10 K vo vode | Rezistență laterală apă la 10 K | mbar | 673 | 843 | 1236 | 1859 |
| Energia elétrica na ignição | Elektrisk kraft i tænding | Elektrische stroom aan | Elektrická energia v zapalovaní | Puterea electrică în contact | W | 330 | 330 | 330 | 330 |
| Potência elétrica absorvida na potência nominal / mínima | Absorberet elektrisk effekt ved nominel / minimumseffekt | Elektrisch stroomverbruik bij nominaal / minimaal vermogen | Absorbovaný elektrický výkon pri nominálnom / minimálnom výkone | Puterea electrică absorbită la puterea nominală / minimă | W | 48 / 20 | 56 / 20 | 63 / 20 | 103 / 61 |
| Energia elétrica em stand-by | Stand-by magt | Elektrisch vermogen in stand-by | Stand-by mocou | Putere stand-by | W | 3 | 3 | 3 | 2,8 |
| Conexões elétricas | Elektriske forbindelser | Elektrische aansluitingen | Elektrické pripojenie | Legăturile electrice | V/Hz | 230 / 50 | 230 / 50 | 230 / 50 | 230 / 50 |
| Peso | Vægt | Gewicht | Váha | Greutate | kg | 326 | 326 | 326 | 326 |
| Ruído de acordo com a norma EN 15036-1 | Støjniveau i henhold til EN 15036-1 | Geluidsniveau volgens EN 15036-1 | Hladina hluku v súlade s normou EN 15036-1 | Nivel de zgomot în conformitate cu EN 15036-1 | dB | 35 | 35 | 35 | 35 |



DISPLAY
 DISPLAY
 PANTALLA
 DISPLAY
 DISPLAY
 DISPLAY
 DISPLAY
 DISPLAY
 DISPLAY

SPORTELLLO PELLETT
 PELLETT DOOR
 PUERTA PELLETT
 PORTE PELLETTTE
 PELLETT-TÜR
 PORTA PELLETT
 PELLETT DØR
 PELLETT DEUR
 PELETOVÉ DVERE
 UŞA PELLETT

MANIGLIA PORTA ESTERNA
 EXTERNAL DOOR HANDLE
 MANILLA DE LA PUERTA EXTERIOR
 POIGNÉE DE PORTE EXTERNE
 TÜRAUSSENDRIF
 MAÇANETA DA PORTA EXTERIOR
 DØRHÄNDTAG
 DEURHENDDEL
 RUKOVÄT DVERI
 MÄNERUL UŞII

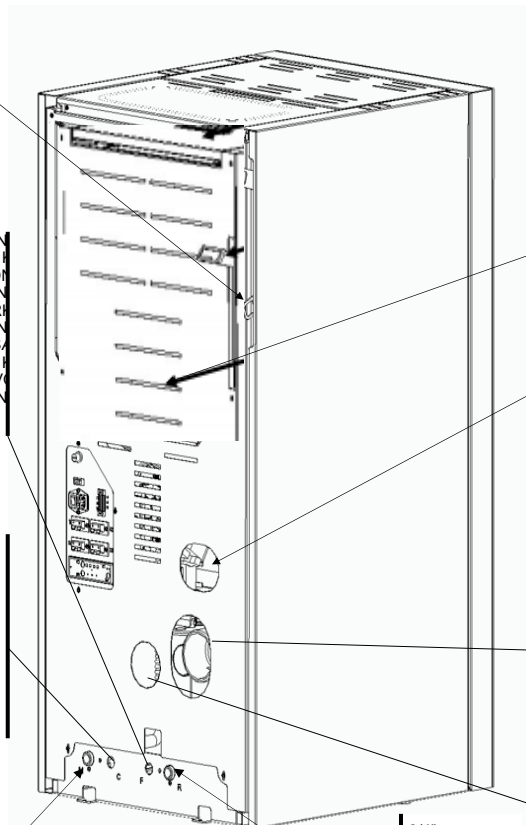


LEVA PULIZIA TURBOLATORI
 TURBOLATOR CLEANING LEVER
 PALANCA DE LIMPIEZA DEL TURBOLADOR
 LEVIER DE NETTOYAGE DU TURBOLATEUR
 TURBOLATOR-REINIGUNGSHEBEL
 ALAVANCA DE LIMPEZA DO TURBO
 TURBOLATOR REINGØRINGSHÄNDTAG
 TURBOLATOR REINIGUNGSHEDEL
 ČISTIACA PÄKA TURBOLÄTORA
 MANETA DE CURÄTURE A TURBOLATORULUI

ACQUA FREDDA 1/2 (CON KIT SANITARIO OPZION)
 COLD WATER 1/2 (WITH OPTIONAL SANITARY KIT)
 AGUA FRÍA 1/2 (CON KIT SANITARIO OPCIONAL)
 EAU FROIDE (AVEC KIT SANITARIE OPCIONAL)
 KALTWASSER (MIT OPTIONALEM SANITÄRKIT)
 ÁGUA FRIA (COM KIT SANITÄRIO OPCIONAL)
 KOLDT VAND (MED VALGFRIIT SANITETSSÆT)
 KOUD WATER (MET OPTIONELE SANITAIRE KIT)
 STUDENÄ VODA (S VOLITEL'NOU SANITÄRNOU SÜPRAVOU)
 APÄ RECE (CU KIT SANITAR OPZION)

ACQUA CALDA 1/2 (CON KIT SANITARIO OPZIONAL)
 HOT WATER 1/2 (WITH OPTIONAL SANITARY KIT)
 AGUA CALIENTE 1/2 (CON KIT SANITARIO OPCIONAL)
 EAU CHAUDE (AVEC KIT SANITARIE OPCIONAL)
 WARMWASSER (MIT OPTIONALEM SANITÄRKIT)
 ÁGUA QUENTE (COM KIT SANITÄRIO OPCIONAL)
 VARMT VAND (MED VALGFRIIT SANITETSSÆT)
 WARM WATER (MET OPTIONELE SANITAIRE KIT)
 TEPLÄ
 VODA (S VOLITEL'NOU SANITÄRNOU SÜPRAVOU)
 APÄ CALDÄ (CU KIT SANITAR OPZIONAL)

3/4"
 MANDATA
 FLOW
 FLUJO
 DEPART
 ANLAUF
 SAIDA
 FLYDE
 TOEVOER
 PRIETOK
 FLUX



TERMOSTATO A RIARMO AUTOMATICO
 AUTOMATIC RESET THERMOSTAT
 TERMOSTATO DE REARME AUTOMÁTICO
 THERMOSTAT À RÉINITIALISATION AUTOMATIQUE
 THERMOSTAT MIT AUTOMATISCHER RÜCKSTELLUNG
 TERMOSTATO DE REARME AUTOMÁTICO
 TERMOSTAT MED AUTOMATISK NULSTILLING
 THERMOSTAAT MET AUTOMATISCHE RESET
 AUTOMATICKÝ RESET TERMOSTATU
 TERMOSTAT CU RESETARE AUTOMATÄ

SCARICO DI SICUREZZA 3 BAR
 SAFETY DRAINAGE VALVE 3 BAR
 VÄLVULA DE DRENAJE DE SEGURIDAD 3 BAR
 VANNE DE SÉCURITÉ ANTI DÉBOURDEMENT 3 BAR
 AUSLASS DRUCKVENTIL 3 BAR
 VÄLVULA DE DRENAGEM DE SEGURANÇA 3 BAR
 VEILIGHEIDSAFBLAASVENTIEL 3 BAR
 VYPÚŠTANIE 3 BAR
 SCURGERE 3 BAR

USCITA FUMI Ø 100
 EXHAUST OUTLET Ø 100
 SALIDA DE HUMO Ø 100
 SORTIE FUMÉES Ø 100
 RAUCHAUSGANG Ø 100
 SAIDA DA FUMAÇA Ø 100
 RØGUDTAG Ø 100
 RØKAFVØER Ø 100
 ODVOD SPALIN Ø 100
 IESIRE DE FUM Ø 100

INGRESSO ARIA COMBURENTE Ø 60
 CORBURENT AIR INLET Ø 60
 ENTRADA DE AIRE DE COMBUSTIÓN Ø 60
 ENTRÉE D'AIRE DE COMBUSTION Ø 60
 VERBRENNUNGSLUFT-EINTRITT Ø 60
 ENTRADA DE AR DE COMBUSTÃO Ø 60
 INDGANG TIL FORBRÆNDINGSLUFT Ø 60
 VERBRÄNDINGSLUCHT-INLAAT Ø 60
 PRÍVOD SPALOVACIEHO VZDUCHU Ø 60
 INTRARE DE AER DE ARDERE Ø 60

3/4"
 RITORNO
 RETURN
 RETRONO
 RETOUR
 RUCKAUF
 RETORNO
 AFKAST
 TERUG
 SPIATOČNÝ

IT - PULIZIA DELLA CAMERA DI COMBUSTIONE E SVUOTAMENTO DEL CASSETTO CENERE

Vuotare il cassetto cenere quando è pieno, accertandosi che le braci siano ben spente (1, 2). Mensilmente, aspirare i residui depositati nel vano di raccolta ceneri nella parte inferiore della stufa. Per accedere al vano, svitare i due dadi alettati posizionati sotto al cassetto cenere e rimuovere la lamiera (3). La frequenza di tali operazioni può variare a seconda del tempo di utilizzo della stufa e della qualità del pellet.

EN - CLEANING THE COMBUSTION CHAMBER AND EMPTYING THE ASH DRAWER

Empty the ash drawer when it is full, making sure that the embers are off (1, 2). Monthly, vacuum the residues deposited in the ash collection compartment in the lower part of the stove. To access the compartment, unscrew the two finned nuts positioned under the ash drawer and remove the metal plate (3). The frequency of these operations may vary depending on the time of use of the stove and the quality of the pellets.

ES - LA LIMPIEZA DE LA CÁMARA DE COMBUSTIÓN Y VACIADO DEL CAJÓN DE CENIZA

Vacíe el cajón de cenizas cuando esté lleno, asegurándose de que las brasas estén bien apagadas (1, 2). Mensualmente, aspire los residuos depositados en el compartimiento de recolección de cenizas en la parte inferior de la estufa. Para acceder al compartimiento, desatornille las dos tuercas con aletas colocadas debajo del cajón de cenizas y quite la lámina (3). La frecuencia de estas operaciones puede variar dependiendo del tiempo de uso de la estufa y la calidad del pellet.

FR - NETTOYAGE DE LA CHAMBRE DE COMBUSTION ET VIDAGE DU BAC À CENDRES

Videz le tiroir à cendres lorsqu'il est plein, en vous assurant que les braises sont éteintes (1, 2). Tous les mois, aspirez les résidus déposés dans le compartiment de collecte des cendres dans la partie inférieure du poêle. Pour accéder au compartiment, dévissez les deux écrous à ailettes situés sous le tiroir à cendres et retirez la plaque métallique (3). La fréquence de ces opérations peut varier en fonction du temps d'utilisation du poêle et de la qualité des pellets.

DE - REINIGUNG DER BRENNKAMMER UND ENTLERUNG DES ASCHEBEHÄLTERS

Leeren Sie die Aschelade, wenn sie voll ist, und stellen Sie sicher, dass die Glut aus ist (1, 2). Die im Aschesammelraum im unteren Teil des Ofens abgelagerten Rückstände monatlich absaugen. Um in das Fach zu gelangen, schrauben Sie die beiden unter der Aschelade angeordneten Lamellen ab und entfernen Sie die Metallplatte (3). Die Häufigkeit dieser Vorgänge kann je nach Nutzungsdauer des Ofens und der Qualität der Pellets variieren.

PT - A LIMPEZA DA CÂMARA DE COMBUSTÃO E ESVAZIAR O CINZEIRO

Esvazie a gaveta de cinzas quando estiver cheia, certificando-se de que as brasas estejam apagadas (1, 2). Mensalmente, aspire os resíduos depositados no compartimento de recolha de cinzas situado na parte inferior da estufa. Para aceder ao compartimento, desaperte as duas porcas de orelhas localizadas abaixo da gaveta das cinzas e remova a peça (3). A frequência dessas operações pode variar dependendo do tempo de uso da estufa e da qualidade dos pellets.

DA - RENGØRING AF BRÆNDKAMMERET OG TØMNING AF ASKESKUFFEN

Tøm askeskuffen, når den er fuld, og du har sikret dig, at gløderne er gået helt ud (1, 2). Hver måned støvsug askeresterne, der har samlet sig i opsamlingsrummet i den nederste del af ovnen. For at åbne opsamlingsrummet skal to vingebolte under askeskuffen skrues af, og en metalplade skal fjernes (3). Rengøringsrekvensen af askeskuffen og opsamlingsrummet kan variere afhængig af, hvor meget ovnen benyttes og kvaliteten af træpillerne.

NL - REINIGEN VAN DE VERBRANDINGSKAMER EN LEGEN VAN DE ASLADE

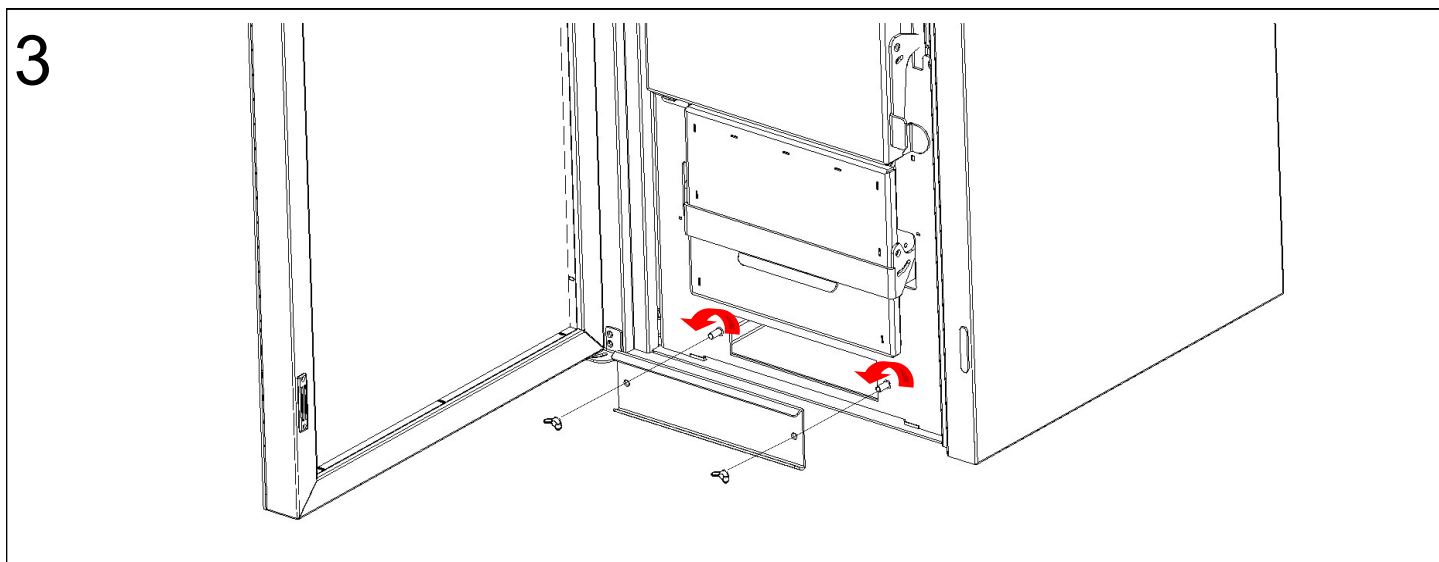
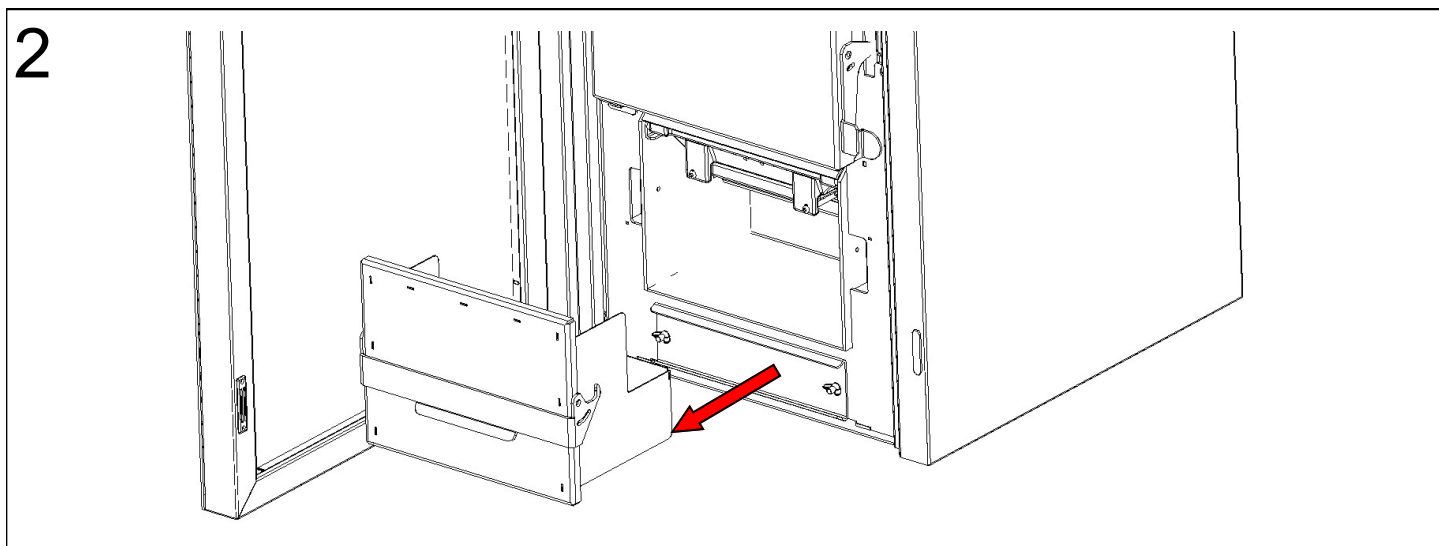
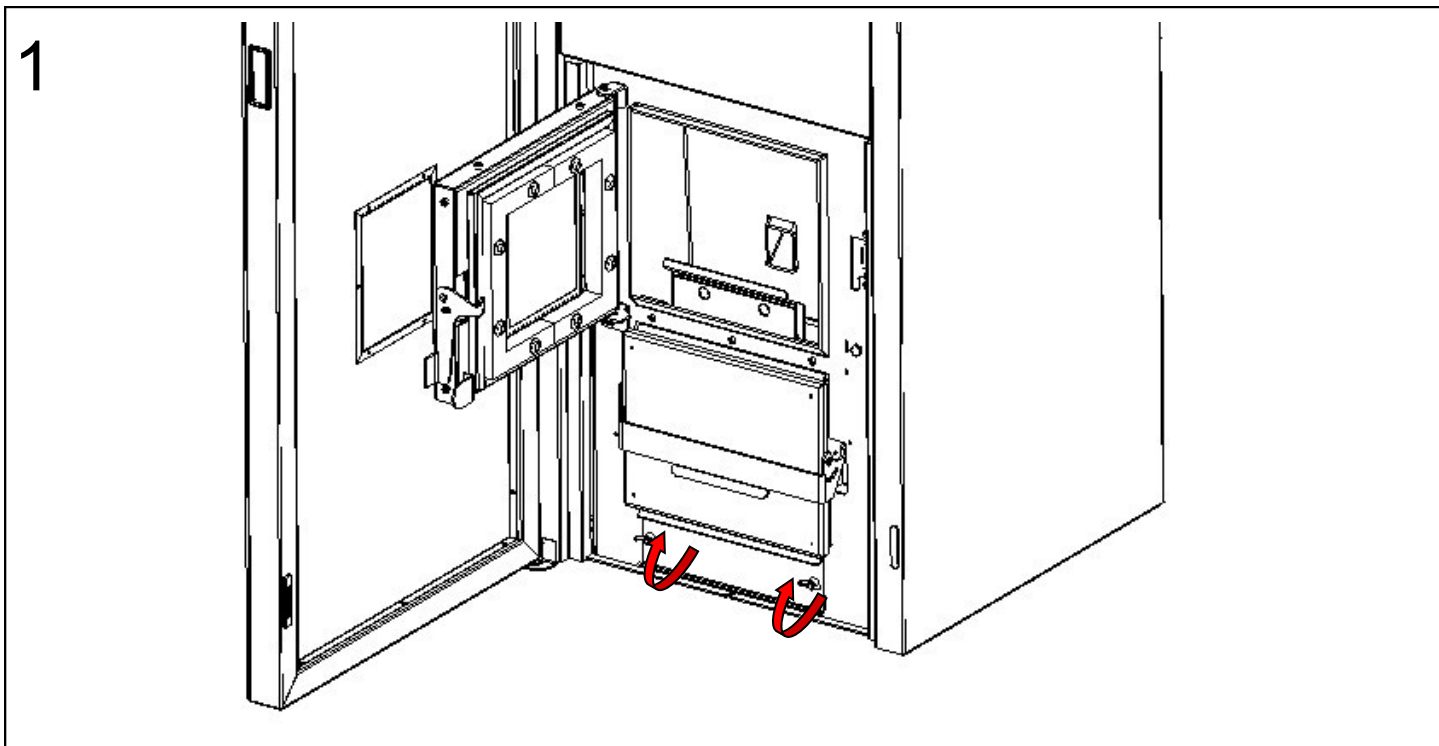
Maak de aslade leeg wanneer deze vol is en zorg ervoor dat de sintels uit zijn (1, 2). Maandelijks vacuüm de resten afzetten in het asverzamelcompartiment in het onderste deel van de kachel. Om toegang te krijgen tot het compartiment, draait u de twee vinnen los die zich onder de aslade bevinden en verwijdert u de metalen plaat (3). De frequentie van deze bewerkingen kan variëren afhankelijk van het tijdstip van gebruik van de kachel en de kwaliteit van de pellets.

SK - ČISTENIE SPALOVACEJ KOMORY A VYPRÁZDŇOVANIE ZÁSUVKY POPOLA

Popolník vyprázdníte keď je plný a vždy sa ubezpečte, aby boli uhlíky riadne vyhasnuté. Raz mesačne vyčistíte vysávačom na popol zvyšky nahromadené v priestore pod popolníkom, v spodnej časti kachlí. Do tohto priestoru sa dostanete odkrutkovaním krídlových matíc nachádzajúcich sa pod popolníkom a odstránením plechovej dosky. Frekvencia týchto operácií sa môže meniť v závislosti od používania kachlí a kvality peliet.

RO - CURĂȚAREA CAMEREI DE ARDERE ȘI GOLIREA TĂVII DE CENUȘĂ

Golirea sertarului de cenușă atunci când este plină, asigurându-vă că jgheburile sunt oprite (1, 2). Lunar, aspirați reziduurile depuse în compartimentul de colectare a cenușii în partea inferioară a aragazului. Pentru a accesa compartimentul, deșurubați cele două piulițe înclinate amplasate sub sertarul de cenușă și scoateți placa metalică (3). Frecvența acestor operațiuni poate varia în funcție de timpul de utilizare a sobei și de calitatea peletilor.



IT - PULIZIA MANUALE DEL FASCIO TUBIERO

La stufa è dotata di un doppio sistema di pulizia del fascio tubiero: uno automatico e uno manuale. Per azionare il sistema di pulizia manuale, muovere l'apposita leva posizionata nella parte superiore della stufa secondo il verso indicato dalle frecce. Effettuare la pulizia manuale una volta a settimana, a stufa spenta e con la porta della camera di combustione chiusa, azionando la leva con movimento secco almeno 3 volte per scuotere i turbolatori.

EN - TUBE BUNDLE MANUAL CLEANING

The stove is equipped with a double tube bundle cleaning system: one is automatic and the other manual. To operate the manual cleaning system, move the appropriate lever located in the upper part of the stove according to the directions indicated by the arrows. Perform the manual cleaning once a week, with the stove switched off and with the door of the combustion chamber closed, by moving the lever firmly at least 3 times to shake the turbulators.

ES - LIMPIEZA MANUAL DE LOS INTERCAMBIADORES

La estufa está equipada con un doble sistema de limpieza tubos intercambiadores: uno automático y uno manual. Para operar el sistema de limpieza manual, mueva la palanca colocada en la parte superior de la estufa de acuerdo con la dirección indicada por las flechas. Realice la limpieza manual una vez a la semana, con la estufa apagada y con la puerta de la cámara de combustión cerrada, accionando la palanca con movimiento seco al menos 3 veces para sacudir los turbuladores.

FR - NETTOYAGE MANUEL DU PAQUET DE TUBES

Le poêle est équipé d'un système de nettoyage à double tube: l'un est automatique et l'autre manuel. Pour faire fonctionner le système de nettoyage manuel, déplacez le levier approprié situé dans la partie supérieure du poêle selon les directions indiquées par les flèches. Effectuez le nettoyage manuel une fois par semaine, avec le poêle éteint et avec la porte de la chambre de combustion fermée, en actionnant le levier fermement au moins trois fois pour secouer les turbulateurs.

DE - MANUELLE ROHRBÜNDEL REINIGUNG

Der Ofen ist mit einem Doppelrohrbündelreinigungssystem ausgestattet: eines ist automatisch und das andere manuell. Um das manuelle Reinigungssystem zu bedienen, bewegen Sie den entsprechenden Hebel im oberen Teil des Ofens gemäß den Anweisungen der Pfeile. Führen Sie die manuelle Reinigung einmal wöchentlich bei ausgeschaltetem Ofen und geschlossener Tür des Brennraums durch, indem Sie den Hebel mindestens 3 Mal fest drücken, um die Turbulatoren zu schütteln.

PT - LIMPEZA MANUAL DOS TURBULADORES

A estufa está equipada com um sistema de limpeza de tubos: um automático e outro manual. Para acionar o sistema de limpeza manual, mova a alavanca apropriada localizada na parte superior da estufa de acordo com a direção indicada pelas setas. Realize a limpeza manual uma vez por semana, com a estufa desligada e com a porta da câmara de combustão fechada, acionando a alavanca com um movimento seco pelo menos 3 vezes para agitar os turbuladores.

DA - MANUEL RENSNING AF VARMEVEKSLEREN

Ovnen er udstyret med et dobbelt varmeveksler rensningssystem: En er automatisk, og den anden er manuel. For at benytte det manuelle rensningssystem træk den passende rensstang ud og ind 3-5 gange, så turbulatorne bliver rustet. Rensstangen er placeret i den øverste del af ovnen, som pilenes retning indikerer. Udfør den manuelle rengøring en gang om ugen, når ovnen er slukket og med døren til brændkammeret lukket.

NL - BUIZEN HANDMATIG SCHOONMAKEN

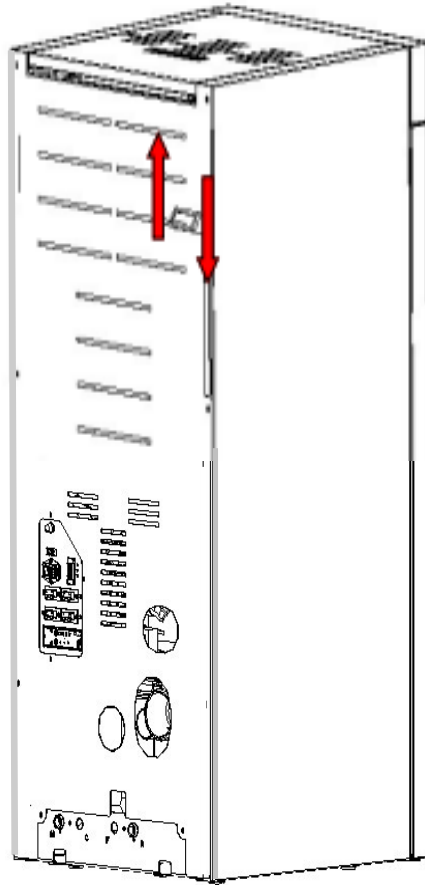
De kachel is uitgerust met een dubbel buisbundelreinigingssysteem: de ene is automatisch en de andere handleiding. Om het handmatige reinigingssysteem te bedienen, verplaatst u de juiste hendel in het bovenste deel van de kachel volgens de aanwijzingen aangegeven door de pijlen. Voer één keer per week handmatige reiniging uit, met de kachel uitgeschakeld en met de deur van de verbrandingskamer gesloten, door de hendel minimaal 3 keer stevig te bewegen om de vlampijpreiniging te schudden.

SK - MANUÁLNE ČISTENIE VÝMENNÍKA

Kachle sú vybavené dvojítm systémom čistenia výmenníka: jedným automatickým a druhým manuálnym. Pri manuálnom čistení pohybnú príslušnou rúčkou, umiestnenou v hornej časti kachlí, v smere označenom šípkami. Manuálne čistenie vykonávajúte pri vypnutých kachliach a so zatvorenými dvierkami spaľovacej komory raz týždenne, a to tromi silnejšími ťahmi, aby sa turbolátory riadne otriasli.

RO - TUB DE LEGARE MANUALĂ DE CURĂȚARE

Aragazul este echipat cu un sistem de curățare cu două tuburi: unul este automat și celălalt manual. Pentru a acționa sistemul de curățare manuală, deplasați pârghia corespunzătoare amplasată în partea superioară a aragazului conform indicațiilor indicate de săgeți. Efectuați curățarea manuală o dată pe săptămână, cu soba oprită și cu ușa camerei de ardere închisă, prin deplasarea fermă a pârghiei de cel puțin 3 ori pentru a agita turbulatoarele.



MORETTI DESIGN

Moretti fire s.r.l.
ITALY
www.morettidesign.it

La Moretti Design non si assume alcuna responsabilità per eventuali errori di questo opuscolo e si ritiene libera di variare senza preavviso le caratteristiche dei propri prodotti.

The Moretti Design assumes no responsibility for any errors in this manual and the right to modify without notice features of its products.

Moretti Design no se responsabiliza por eventuales errores de este manual y es libre de modificar sin aviso previo las características de sus productos.

Moretti Design n'assume aucune responsabilité pour les erreurs éventuelles de ce document et se considère libre de modifier sans préavis les caractéristiques de ses produits.

Die Moretti Design übernimmt keine Verantwortung für eventuelle Fehler in dieser Broschüre, und es steht frei, ohne Ankündigung Charakteristiken ihrer Produkte zu ändern.

A Moretti Design não assume nenhuma responsabilidade por quaisquer erros neste folheto, e estará livre para mudar sem aviso prévio as características de seus produtos.

Moretti Design påtager sig intet ansvar for eventuelle fejl i denne manual og retten til at ændre uden varsel funktioner af sine produkter.

Moretti Design is niet verantwoordelijk voor eventuele fouten in deze brochure, en is vrij om zonder kennisgeving de eigenschappen van haar producten te wijzigen.

Spoločnosť Moretti Design nenesie zodpovednosť za žiadne chyby v tejto užívateľskej príručke a zároveň môže bez predchádzajúceho upozornenia meniť vlastnosti svojich produktov.

Moretti Design nu își asumă nici o responsabilitate pentru orice erori în această broșură și rămâne liber de a modifica fără preaviz caracteristicile produselor sale.