

MANUALE DI USO E MANUTENZIONE

EcoMultiflex 25/35



**EcoMultiflex
25/35 RSVC**

Il Termocamino a legna e legna pellet

EcoMultiflex

INDICE

PREMESSA	3
DATI TECNICI	4
DESCRIZIONE DEL PRODOTTO	7
NORME DI SICUREZZA E INSTALLAZIONE	8
PRESA D'ARIA	10
COLLEGAMENTO ALLA CANNA FUMARIA	10
ALLACCIAMENTO ALLA RETE ELETTRICA	13
COMBUSTIBILI AMMESSI	13
SCHEMI IDRAULICI	14
PRIMA ACCENSIONE	21
MANUTENZIONE	27
ASSISTENZA	29
GARANZIA DEL PRODOTTO	30
CERTIFICATO DI GARANZIA	32
INFORMAZIONI MARCATURA CE	33-34

Premessa

Gentile Cliente,

La ringraziamo in primo luogo per aver scelto un prodotto SI-THEC, risultato di un'esperienza ormai decennale nel campo delle biomasse. Il termocamino a legna ECO MULTIFLEX rappresenta l'apice di un'evoluzione tecnica consolidatasi negli anni, grazie anche al successo che i nostri prodotti hanno riscosso presso i nostri clienti.

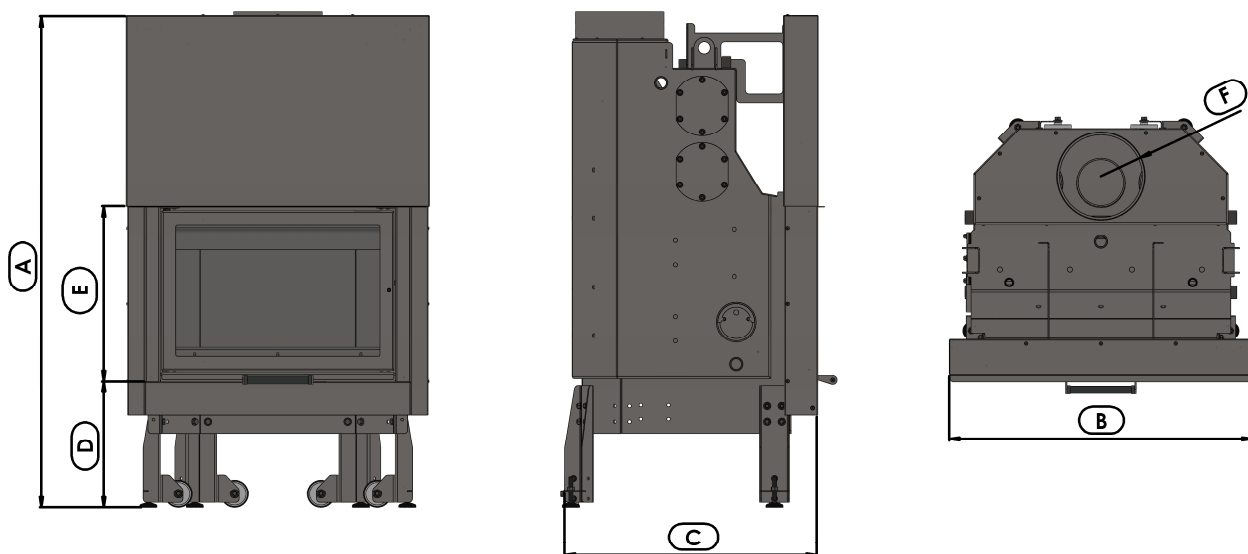
Desideriamo pertanto invitarVi a leggere attentamente le informazioni e i consigli utili riportati nel presente manuale, prima di procedere nell'installazione del termocamino. All'interno troverete tutte le informazioni necessarie ad una corretta installazione ed utilizzazione del prodotto.

Grazie

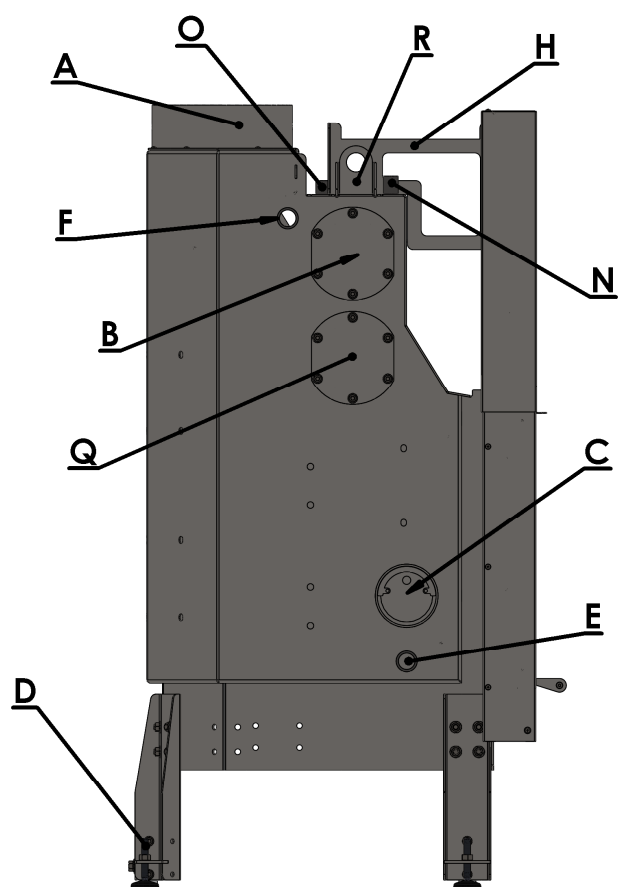
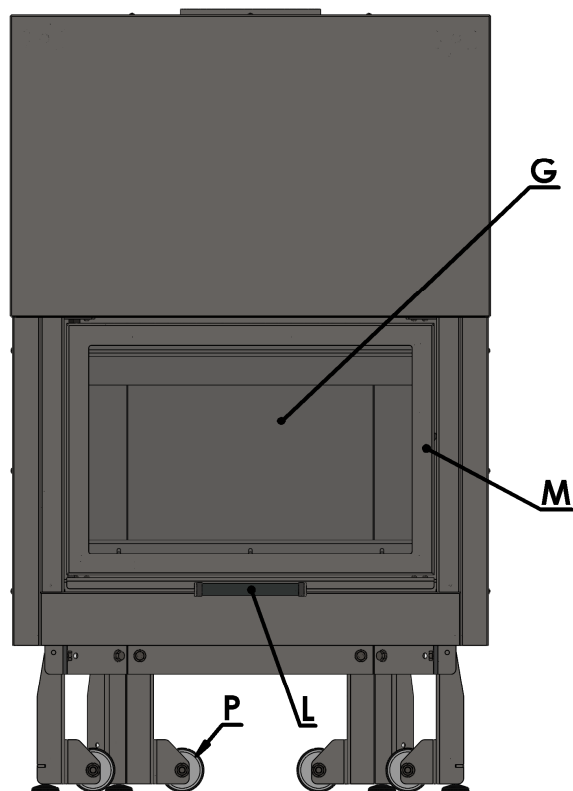
ATTENZIONE:

Il costruttore declina ogni responsabilità per eventuali danni arrecati a persone o cose a causa del mancato rispetto di tutti i regolamenti locali, inclusi quelli riferiti alle Norme nazionali ed europee.

Dati Tecnici



Parametri	Unità	Termocamino EcoMultiflex	
Potenza termica nom.	Kw	25	35
Potenza resa	Kw	23.73	33.9
Rendimento globale	%	83.7	84
Emissioni di CO al 13% O2	%	0,15	0,18
Massa fumi	g/s	19,5	19,6
Combustibile	Tipo	Legna	
Tiraggio max a portello chiuso	Pa	12-15	
Max pressione di esercizio	bar	1,5	
Volume acqua	l	105	115
Raccordo fumi	mm	250	
Temp. Fumi portello chiuso	°C	229	246
A	mm	1430	1430
B	mm	876	986
C	mm	711	711
D	mm	400	400
E	mm	476	476
F	mm	250	250
Attacco mandata	Pollici	1"	
Attacco ritorno	Pollici	1"	
Pozzetti porta sonda	Pollici	1/2"	
ACS (optional)	Pollici	1/2"	
Peso a vuoto	Kg	300	378

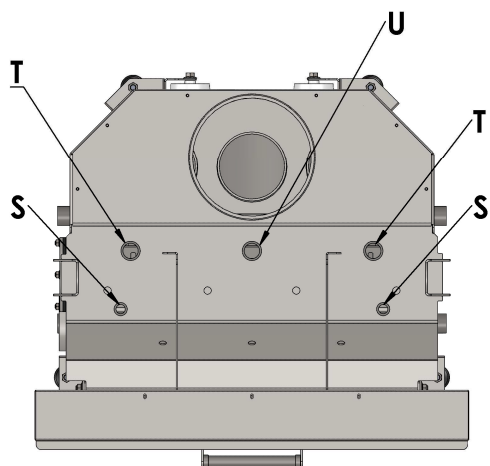


***Optional:**

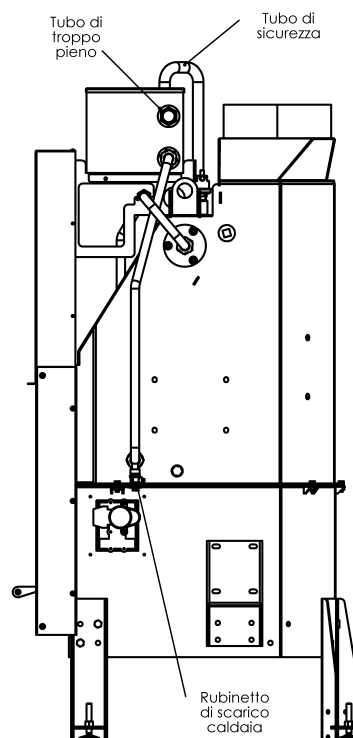
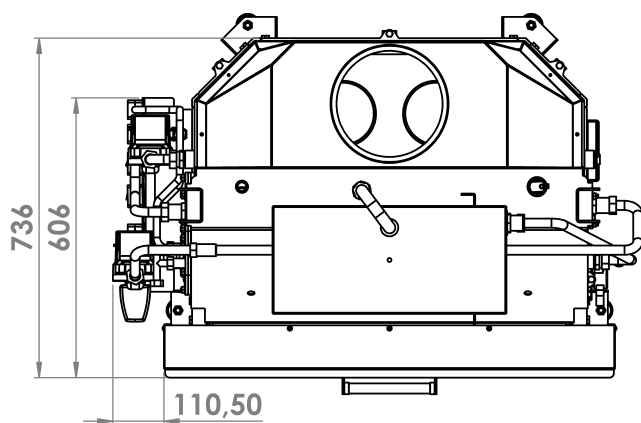
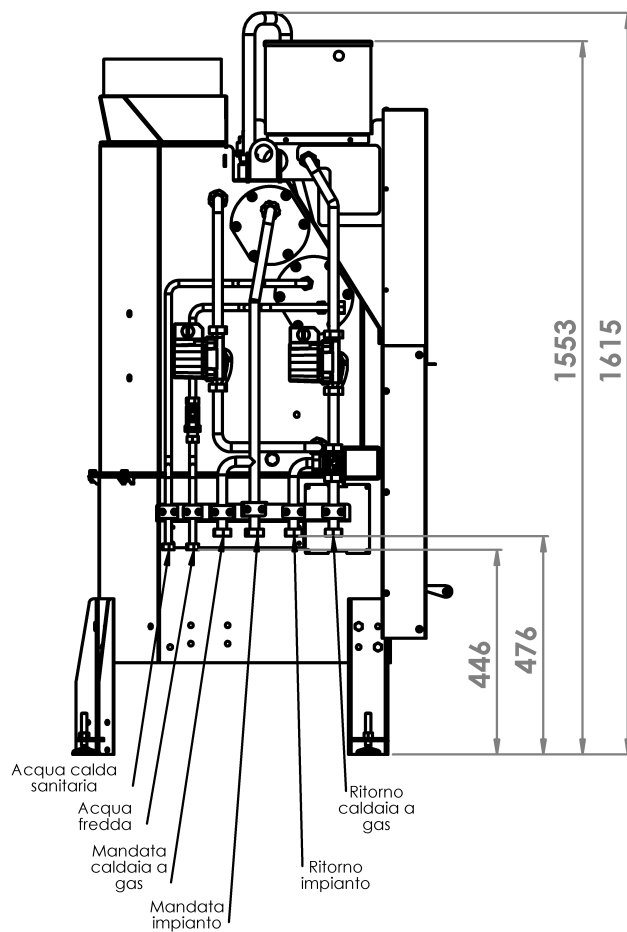
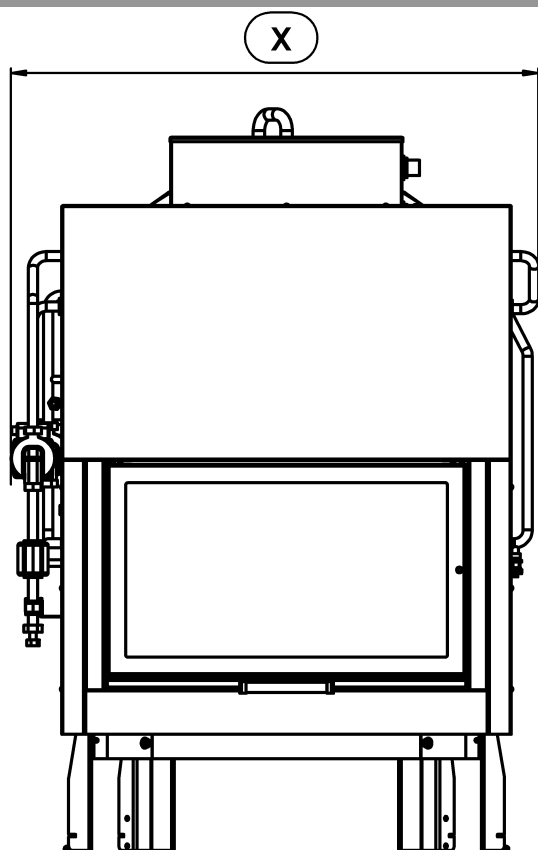
- **Piedi regolabili**
- **Vaso di espansione**
- **Grill girarrosto**
- **Ruote per trasporto**
- **Serpentina per acqua sanitaria**
- **Serpentina impianto**

Descrizione:

- A:** Canna fumaria
- B:** Serpentina impianto*
- C:** Tappo Grill*
- D:** Piede regolabile*
- E:** Ritorno
- F:** Tubo Mandata
- G:** Vetro piroceramico
- H:** Sostegno vaso*
- L:** Maniglia portello
- M:** Apertura anta portello
- N:** Pozzetto sonde
- O:** Sfiato
- P:** Ruota
- Q:** Serpentina sanitario*
- R:** Gancio di sollevamento
- S:** Pozzetti 1/2"
- T:** Raccordi mandata termocamino
- U:** Sfiato di sicurezza



Dati tecnici serie RSVC



La quota X vale:

Mod. 25 RSVC: 1037 mm

Mod. 35 RSVC: 1147 mm

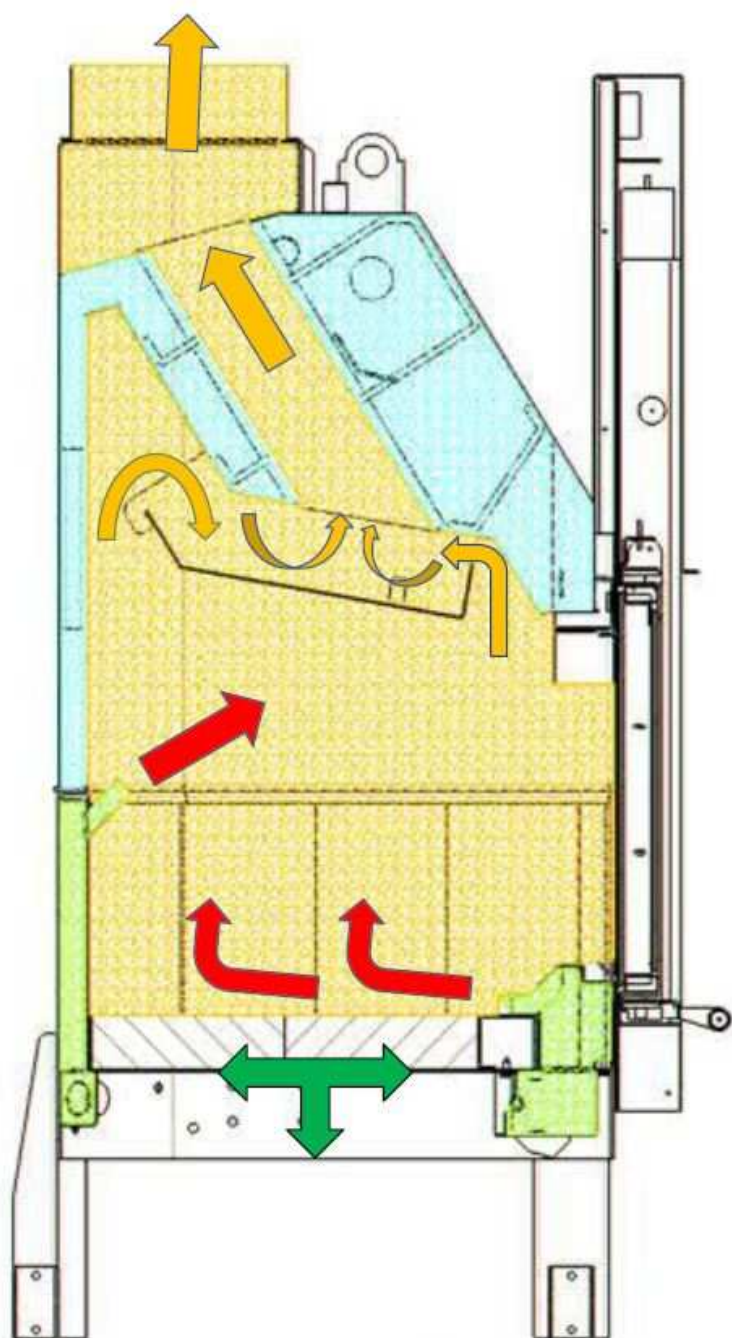
Descrizione

L'EcoMultiflex è un termocamino a legna dotato di un particolare sistema di scambio termico a tubi verticali. Una parete metallica interna consente ai fumi della combustione di scambiare con le pareti bagnate del termocamino in maniera più efficace consentendo di raggiungere alti rendimenti all'acqua.

La caldaia prevede come optional la possibilità di alloggiare al proprio interno, due serpentine in rame alettato ad alta efficienza per la produzione di acqua calda sanitaria e per la separazione dell'impianto con caldaia a gas a vaso chiuso e termocamino a vaso aperto. Lo scopo è quello di rendere il pro-

dotto molto flessibile, (da qui il nome MULTIFLEX), alle diverse esigenze di installazione che possono presentarsi. Un piano fuoco in refrattario e la post-combustione completano la dotazione di una caldaia dalle prestazioni eccezionali.

La caldaia e il frontale sono verniciati completamente a polvere nera resistente alle alte temperature.



Norme di sicurezza e installazione

Il termocamino può essere installato solo da personale tecnico qualificato, con comprovata esperienza nell'installazione di prodotti a biomassa, (rivolgersi al proprio rivenditore di fiducia).

E' obbligatorio rispettare le disposizioni previste dalle norme e dalle leggi nazionali, europee e nonché quelle locali vigenti.

Esistono poche e semplice regole per l'installazione a regola d'arte e l'utilizzazione in sicurezza del proprio prodotto:

- L'apparecchio deve essere installato tenendo conto che il suo peso richiede un pavimento di adeguata capacità di carico. Se la costruzione esistente non soddisfa questo requisito dovranno essere prese misure appropriate, (es. installare una piastra per la distribuzione del carico);
- Il termocamino va posizionato lontano da parti, (parquet, mobili o rivestimenti in legno) infiammabili e comunque si consiglia un adeguato isolamento con materiali ignifughi certificati, (vedi pag. 26). Assicurarsi pertanto di rispettare la distanza minima di sicurezza in aria da materiali infiammabili (100 mm per le pareti e 230 mm dal pavimento. Si consiglia di interporre un materassino di materiale isolante tra le pareti posteriore e laterali di spessore pari a 80 mm. Si consiglia a questo proposito di rispettare quanto previsto dalla norma UNI 10683 per l'installazione dei prodotti a legna;
- Il termocamino è corredato di quattro piedini regolabili, (optional) che consentono, una volta posizionato, di mettere in bolla il prodotto. La regolazione disponibile è di circa 20 mm;
- L'installazione della caldaia deve garantire un facile accesso per la pulizia dei condotti dei fumi di combustione e della canna fumaria;
- Si consiglia di allacciare la caldaia ad eventuali sistemi di dissipamento di calore come per esempio boiler, valvole termostatiche, valvole di sicurezza ecc. al fine di garantire una maggiore sicurezza derivante dall'aumento di temperatura provocato da un eccesso di legna introdotto nel termocamino;
- **Il termocamino deve essere sempre e comunque installato a vaso aperto;**
- I ventilatori di estrazione, quando usati nella stessa stanza dove è installato il termocamino, possono causare seri problemi di tiraggio ;
- Il termocamino non può in nessun caso essere usato senza l'allacciamento all'impianto di riscaldamento. L'assenza di acqua può provocare danni irreparabili alla caldaia;

- E' importante che ci sia nel luogo di installazione del termocamino una presa d'aria, vedi paragrafo relativo alla presa d'aria;
- Prima di ogni pulizia o manutenzione assicurarsi che il termocamino sia spento e ben freddo;
- Pulire regolarmente il piano fuoco in mattoni refrattari;
- Non impiegare liquidi o sostanze infiammabili, (alcool o altre sostanze simili) per accendere il termocamino;
- Il termocamino deve essere alimentato solo ed esclusivamente con combustibili aventi le caratteristiche descritte nel presente manuale;
- Durante il regolare funzionamento, il forte calore sviluppato dalla combustione della legna, provoca il surriscaldamento delle pareti esterne del termocamino, in particolare il portello anteriore, la maniglia e la canna fumaria. Pertanto si consiglia di evitare il contatto con tali parti senza opportune protezioni, (guanti termici);
- Nel caso vi siano condizioni ambientali che possono provocare il congelamento dell'acqua dell'impianto, occorre utilizzare un fluido antigelo, (glicole mono-etilenico) nelle giuste proporzioni da aggiungere all'acqua dell'impianto, oppure adottare l' utilizzo di un termoregolatore con apposita funzione anti-gelo;
- Utilizzare solo ricambi originali per tutte le parti di ricambio;
- Non utilizzare il proprio termocamino come un inceneritore o altro modo diverso da quello per cui è stato concepito;
- Si invita la clientela a non effettuare alcuna modifica non autorizzata sul proprio prodotto, pena la decadenza di ogni garanzia;
- Si consiglia di isolare il pavimento sottostante al termocamino impiegando un idoneo materiale isolante, vedi pag. 15;
- Per evitare l'accumularsi di residui carboniosi nella canna fumaria, il cui accumulo potrebbe essere causa di pericolosi incendi, provvedere almeno una volta all'anno alla pulizia del condotto fumario.

Presa d'aria

Per ottenere un corretto funzionamento si consiglia di garantire un adeguato afflusso di aria comburente dall'esterno attraverso la presa d'aria. Il termocamino ha bisogno di grandi quantità d'aria per bruciare la legna caricata nel focolare. Pertanto è fondamentale che nel locale in cui è installato vi sia un adeguato ricambio di aria orario per evitare che si creino pressioni negative che possono compromettere il buon tiraggio della canna fumaria.

La presa d'aria può essere fatta nella zona retrostante al termocamino ad un'altezza di circa 40-50 centimetri dal pavimento, oppure sul pavimento nella zona sottostante il termocamino.

L'aria prelevata dall'esterno ha lo scopo di garantire i necessari ricambi d'aria.

La presa d'aria deve essere adeguatamente protetta da griglia o rete metallica che non ne riduca la sezione minima totale. La grandezza della presa d'aria varia a secondo la potenza installata ma deve essere garantita una sezione minima di 300 cm².

Collegamento alla canna fumaria

La canna fumaria riveste una grande importanza per il regolare funzionamento del termocamino.

Consigli del costruttore:

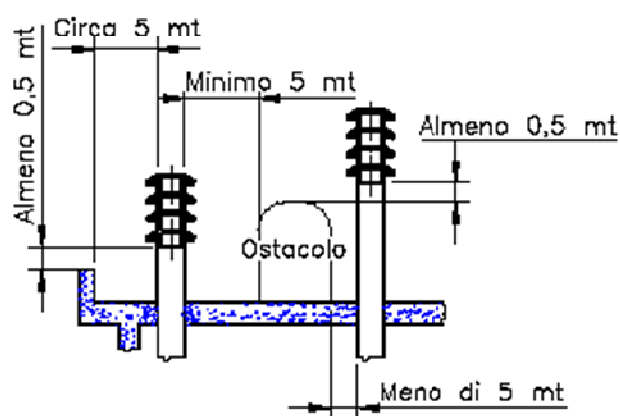
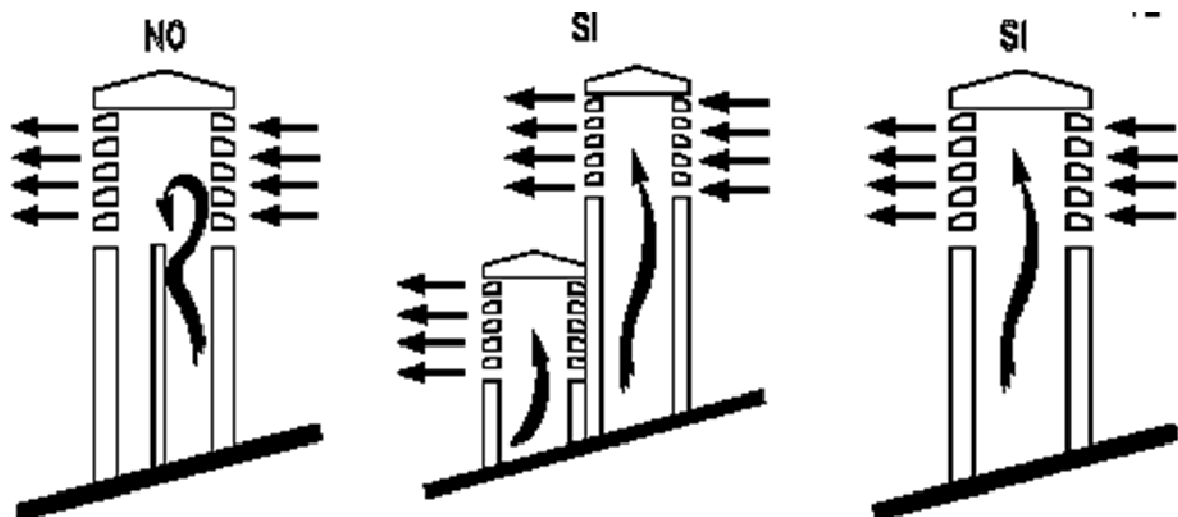
- Collegare il termocamino alla canna fumaria mediante l'uso di tubi e curve a 45° in acciaio inox in grado di resistere alle temperature elevate che si possono raggiungere e alla corrosione dei fumi derivante dalla condensa acida;
- I tubi di collegamento devono essere perfettamente sigillati tra loro;
- Controllare che non ci siano infiltrazioni d'aria determinate da eventuali fessure nella canna fumaria;
- **Il diametro del tubo non deve mai essere inferiore al foro di uscita della cassa fumi del termocamino;**
- Per un funzionamento ottimale la canna fumaria deve essere ben isolata (in particolar modo nelle zone con alta percentuale di umidità) al fine di evitare la formazione di condensa;

- Non realizzare innesti con curve superiori a 45° evitando comunque cambiamenti di sezione;
- L'altezza utile deve essere tale da garantire un tiraggio minimo non inferiore a 15-20 Pa, (unità di misura Pascal) e non superiore a 25 Pa;
- Qualora fosse necessario, utilizzare un moderatore di tiraggio al fine di realizzare condizioni di lavoro ottimali nella canna fumaria;
- E' assolutamente vietato il montaggio di tratti orizzontali o in contropendenza;
- Non utilizzare tubi metallici flessibili o/e in fibrocemento;
- Il canale da fumo (condotto che collega il generatore di calore alla canna fumaria) non deve subire alcuna variazione di sezione;
- Non bloccare con cemento gli elementi della canna fumaria in fase di attraversamento di solai o altro, ma consentire sempre che gli elementi sottoposti a calore possano dilatarsi liberamente;
- Assicurarsi che il comignolo di copertura sia posto al di fuori dell'area di refluxo individuata come da norma UNI 10683;
- In fase di pulizia non utilizzare detergenti chimici aggressivi per l'acciaio inox, ma utilizzare pulitori meccanici non abrasivi (spazzole in acciaio rivestite in plastica che non graffiano le superfici interne);
- Si rammenta che la scelta e l'installazione della canna fumaria è compito dell'installatore/progettista, il quale presa visione delle condizioni di installazione, potrà scegliere il sistema di evacuazione fumi più adeguato nel pieno rispetto della normativa corrente e dei consigli dati dal costruttore.

Nella pagina successiva sono riportati alcuni schemi esemplificati per il corretto montaggio dei comignoli della canna fumaria, UNI 10683.

Attenzione:

Non usare mai la stessa canna fumaria per più apparecchiature termiche. Ogni utenza deve avere la propria canna fumaria.



La bocca del camino deve essere di almeno 0,5 mt. dalla sommità di un ostacolo se questi si trova a una distanza inferiore ai 10 mt.

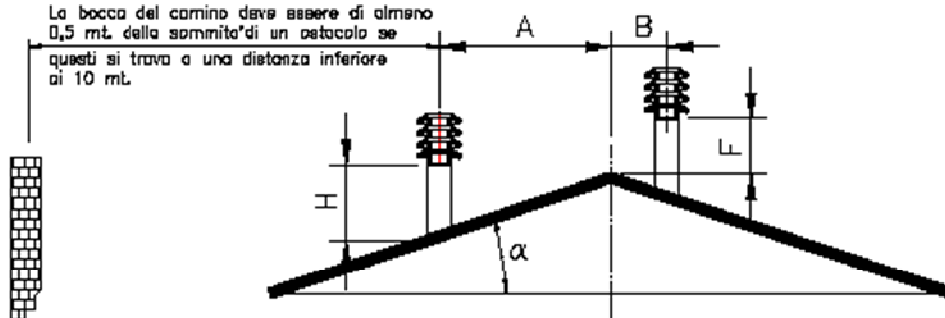


Tabella UNI 10683/98

Inclinazione del tetto (α)	Distanza A	H
15°	Maggiore di 1,85 m	1,00 m
30°		1,30 m
45°		2,00 m
60°		2,60 m

Inclinazione del tetto (α)	Distanza B	H
15°	Minore di 1,85 m	0,50 m
30°		0,50 m
45°		0,50 m
60°		0,50 m
60°		0,50 m

Collegamenti elettrici

L' EcoMultiflex necessita di un collegamento alla rete elettrica per la sola centralina elettronica, a cui fanno capo i diversi componenti idraulici, (circolatori, valvole a tre vie, etc...).

Prima di effettuare l'allacciamento elettrico accertarsi che la caratteristica dell'impianto elettrico sia tale da soddisfare quanto indicato sulla targa applicata all'apparecchio (tensione di alimentazione e potenza assorbita).

ATTENZIONE:

Il costruttore declina ogni responsabilità nel caso in cui si verificano rotture o incidenti dovuti al mancato rispetto o alla mancata applicazione delle indicazioni contenute nel presente manuale.

Combustibili ammessi

Il combustibile ammesso è la legna in ciocchi naturale, secca e priva di resina (es. faggio, quercia, betulla, etc..) di 30-35 cm di lunghezza. La legna dovrebbe essere stagionata almeno due anni; l'umidità massima consigliata è del 20% al fine di garantire una combustione ottimale con la minor produzione di creosoti nella camera di combustione.

ATTENZIONE non utilizzare:

Polvere di carbone;

Rifiuti in genere;

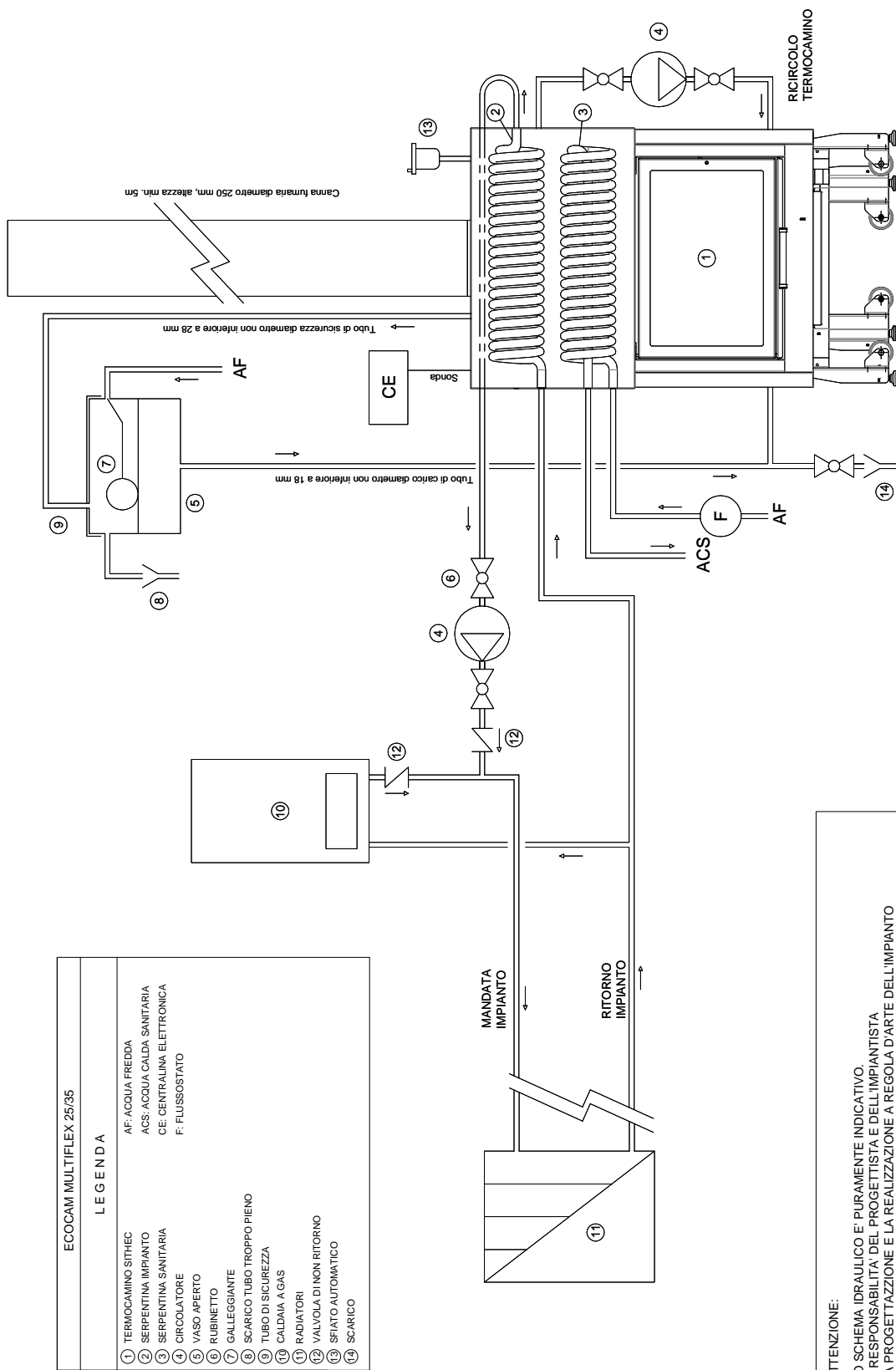
Carta e cartone trattati;

Legna trattata con sostanze chimiche.

N. B.: I fumi derivanti dalla combustione di materiali non idonei possono provocare danni al termocamino, e mettere a rischio la Vostra salute.

L'utilizzo di combustibile non conforme a quanto sopra indicato fa decadere ogni garanzia del prodotto.

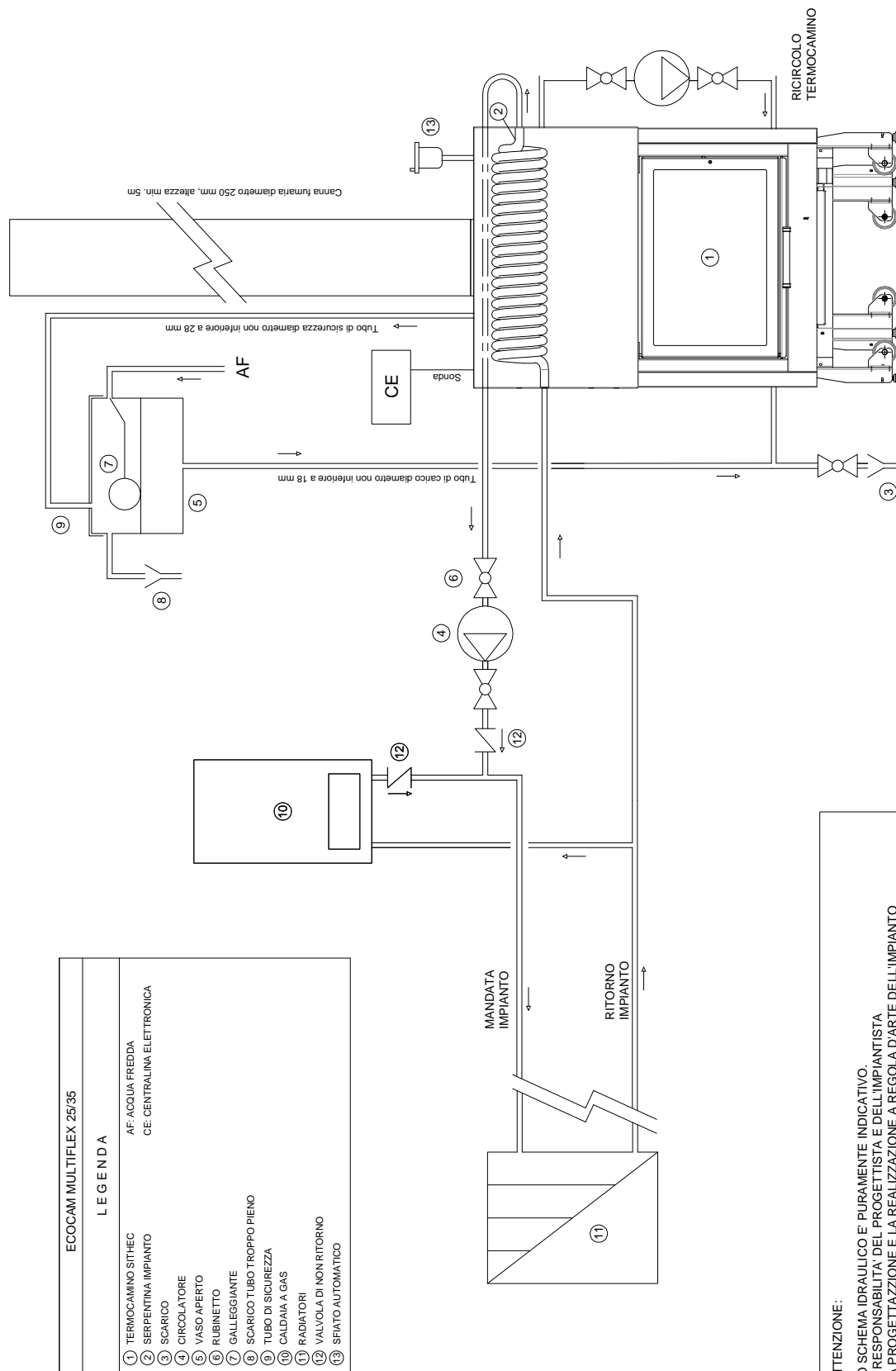
**SCHEMA IDRAULICO DI MASSIMA
TERMOCAMMINO VASO APERTO-IMPIANTO VASO CHIUSO E PRODUZIONE ACS CON SERPENTINE AD ALTA EFFICIENZA SITHEC**



ECOCAM MULTIFLEX 25/35																											
LEGENDA																											
①	TERMOCAMMINO SITHEC																										
②	AF: ACQUA FREDDA																										
③	ACS: ACQUA CALDA SANITARIA																										
④	CE: CENTRALINA ELETTRONICA																										
⑤	F: FLUSSOSTATO																										
⑥	⑦	⑧	⑨	⑩	⑪	⑫	⑬	⑭																			
①	TERMOCAMMINO SITHEC	②	SERPENTINA IMPIANTO	③	SERPENTINA SANITARIA	④	CIRCOLATORE	⑤	VASO APERTO	⑥	RUBINETTO	⑦	GALLEGGIANTE	⑧	SCARICO TUBO TROPPO PIENO	⑨	TUBO DI SICUREZZA	⑩	CALDAIA A GAS	⑪	RADIATORI	⑫	VALVOLA DI NON RITORNO	⑬	SFIATO AUTOMATICO	⑭	SCARICO

ATTENZIONE:
LO SCHEMA IDRAULICO E' PURAMENTE INDICATIVO.
E' RESPONSABILITA' DEL PROGETTISTA E DELL'IMPIANTISTA
LA PROGETTAZIONE E LA REALIZZAZIONE A REGOLA D'ARTE DELL'IMPIANTO

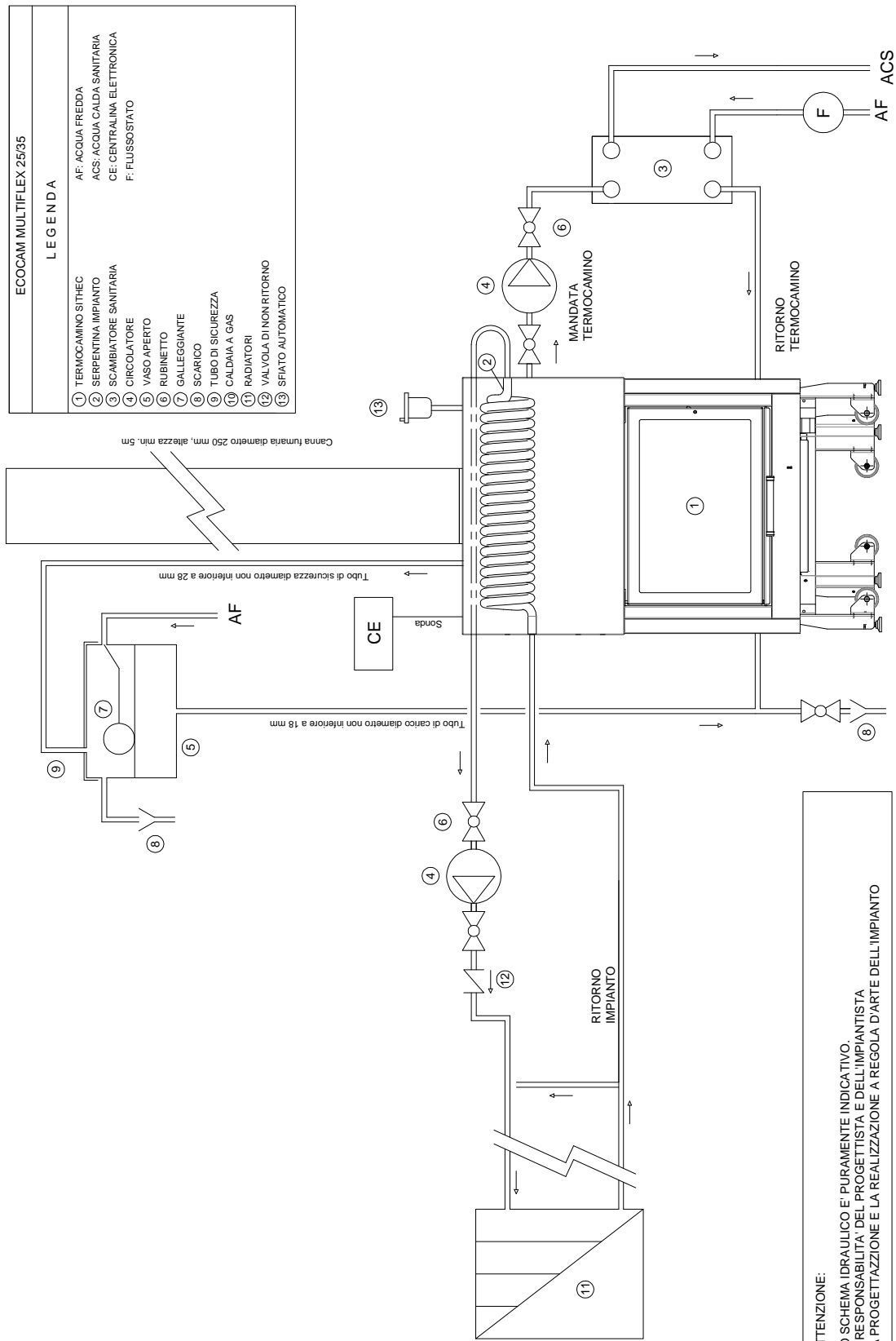
SCHEMA IDRAULICO DI MASSIMA TERMOCAMMINO VASO APERTO-IMPIANTO VASO CHIUSO CON SERPENTINA AD ALTA EFFICIENZA SITHEC SENZA PRODUZIONE ACS



ECCOAM MULTIFLEX 25/35	
L E G E N D A	
1	TERMOCAMMINO SITHEC
2	SERPENTINA IMPIANTO
3	SCARICO
4	CIRCOLATORE
5	VASO APERTO
6	RUBINETTO
7	GALLEGGIANTE
8	SCARICO TUBO TROPPO PIENO
9	TUBO DI SICUREZZA
10	CALDAIA A GAS
11	RADIATORI
12	VALVOLA DI NON RITORNO
13	SFIATO AUTOMATICO

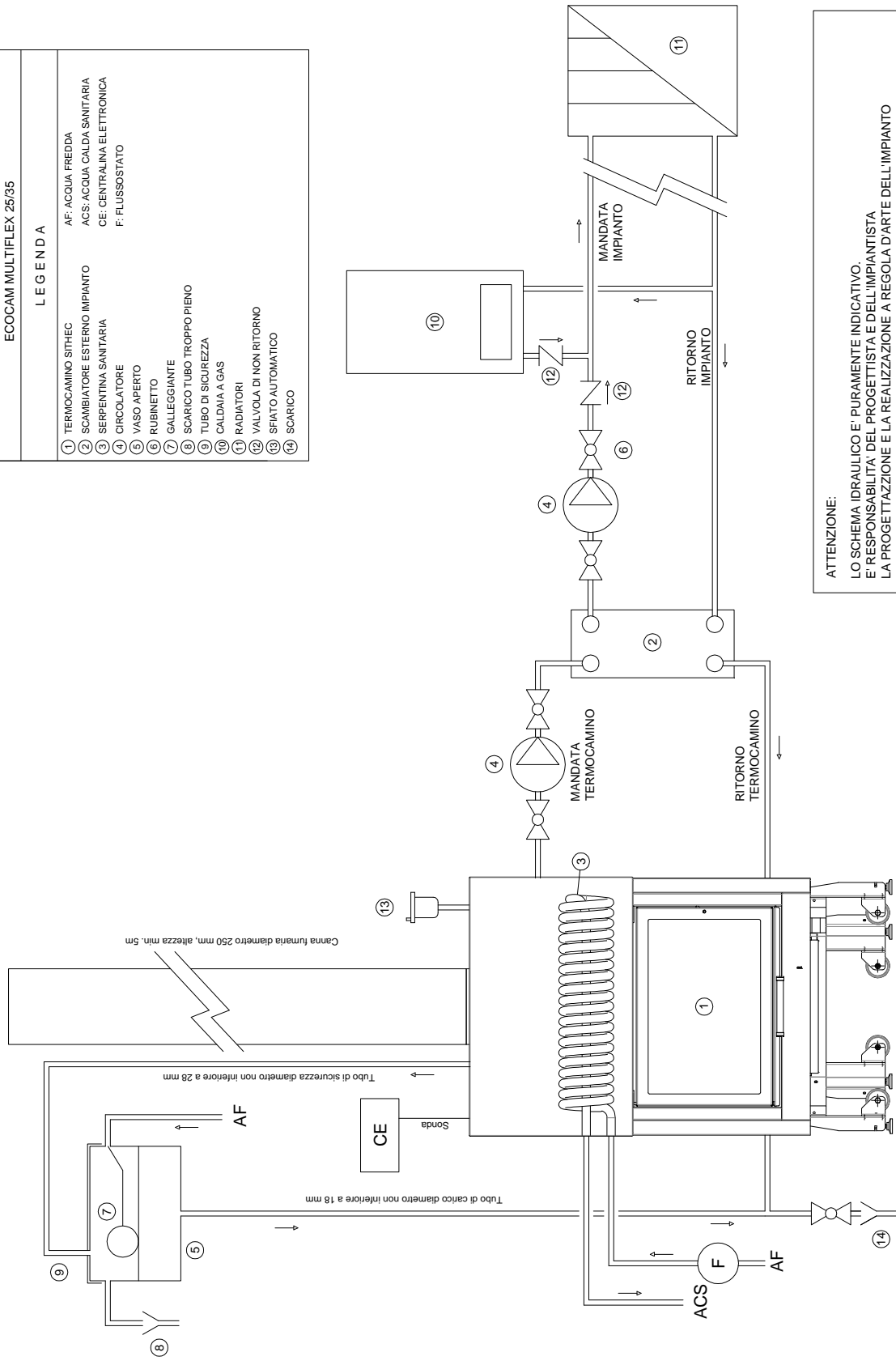
ATTENZIONE:
LO SCHEMA IDRAULICO E' PURAMENTE INDICATIVO.
E' RESPONSABILITA' DEL PROGETTISTA E DELL'IMPIANTISTA
LA PROGETTAZIONE E LA REALIZZAZIONE A REGOLA D'ARTE DELL'IMPIANTO

SCHEMA IDRAULICO DI MASSIMA TERMOCAMMINO VASO APERTO-IMPIANTO VASO CHIUSO E PRODUZIONE ACS CON SCAMBIATORE ESTERNO



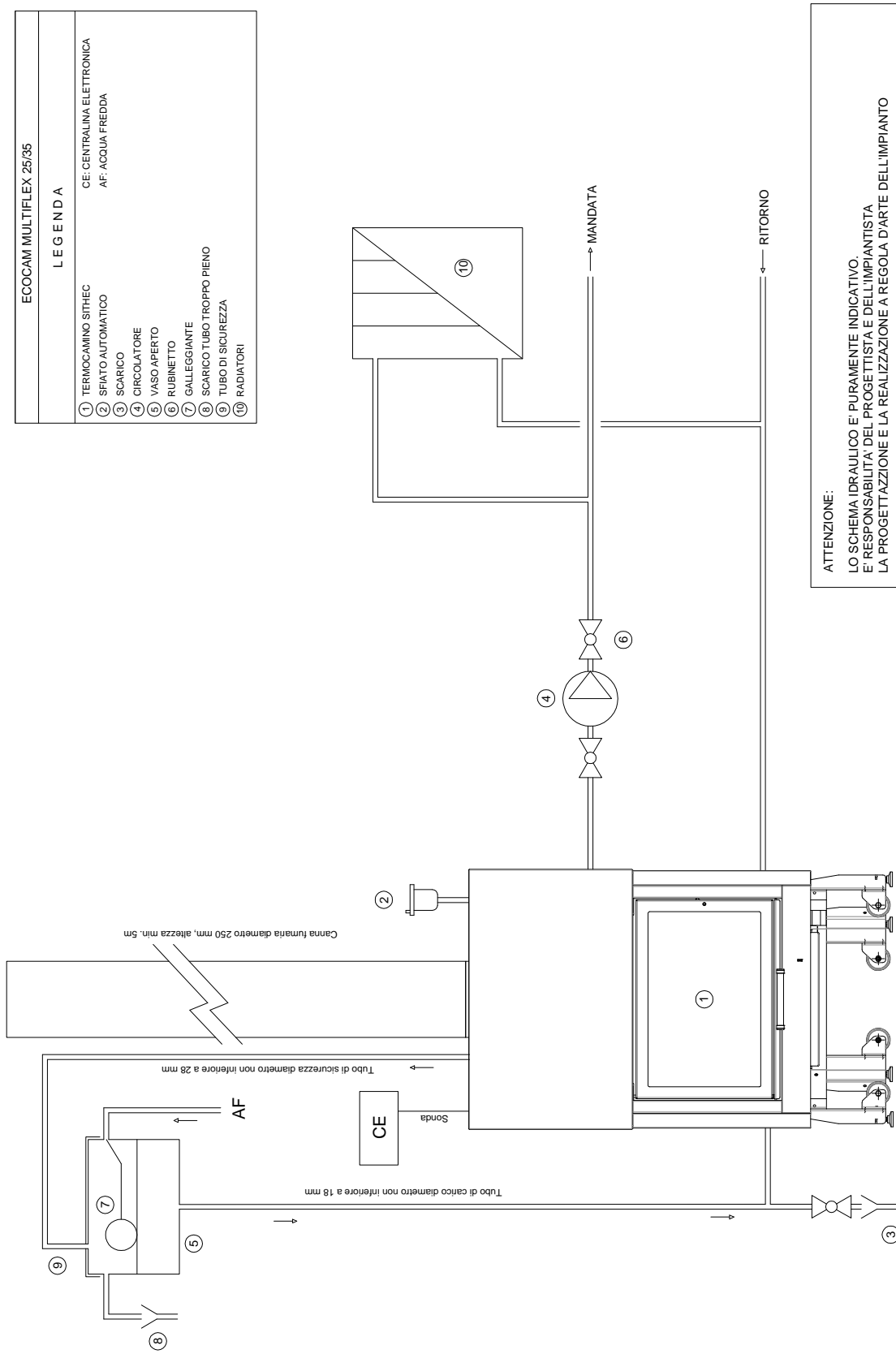
SCHEMA IDRAULICO DI MASSIMA
 TERMOCAMINO VASO APERTO-IMPIANTO VASO CHIUSO CON SCAMBIATORE ESTERNO E PRODUZIONE ACS CON SERPENTINA AD ALTA EFFICIENZA SITHEC

ECOCAM MULTIFLEX 25/35	
LEGENDA	
①	TERMOCAMINO SITHEC
②	SCAMBIATORE ESTERNO IMPIANTO
③	SERPENTINA SANITARIA
④	CIRCOLATORE
⑤	VASO APERTO
⑥	RUBINETTO
⑦	GALLEGGIANTE
⑧	SCARICO TUBO TROPPO PIENO
⑨	TUBO DI SICUREZZA
⑩	CALDAIA A GAS
⑪	RADIATORI
⑫	VALVOLE DI NON RITORNO
⑬	SFIATO AUTOMATICO
⑭	SCARICO
AF:	ACQUA FREDDA
ACS:	ACQUA CALDA SANITARIA
CE:	CENTRALINA ELETTRONICA
F:	FLUSSOSTATO

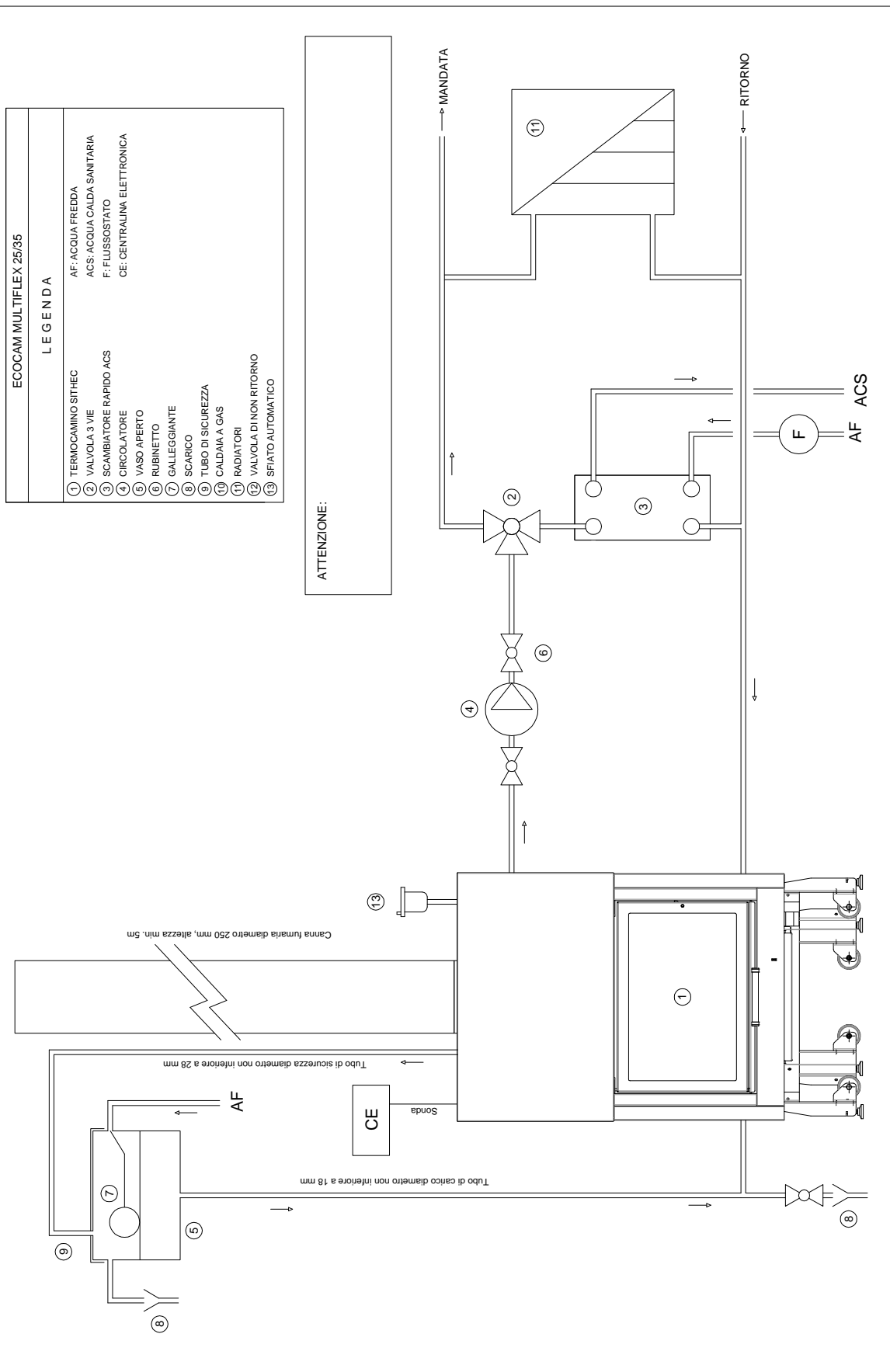


ATTENZIONE:
 LO SCHEMA IDRAULICO È PURAMENTE INDICATIVO
 E RESPONSABILITÀ DEL PROGETTISTA E DELL'IMPIANTISTA
 LA PROGETTAZIONE E LA REALIZZAZIONE A REGOLA D'ARTE DELL'IMPIANTO

SCHEMA IDRAULICO DI MASSIMA TERMOCAMINO VASO APERTO IMPIANTO VASO APERTO SENZA PRODUZIONE ACS

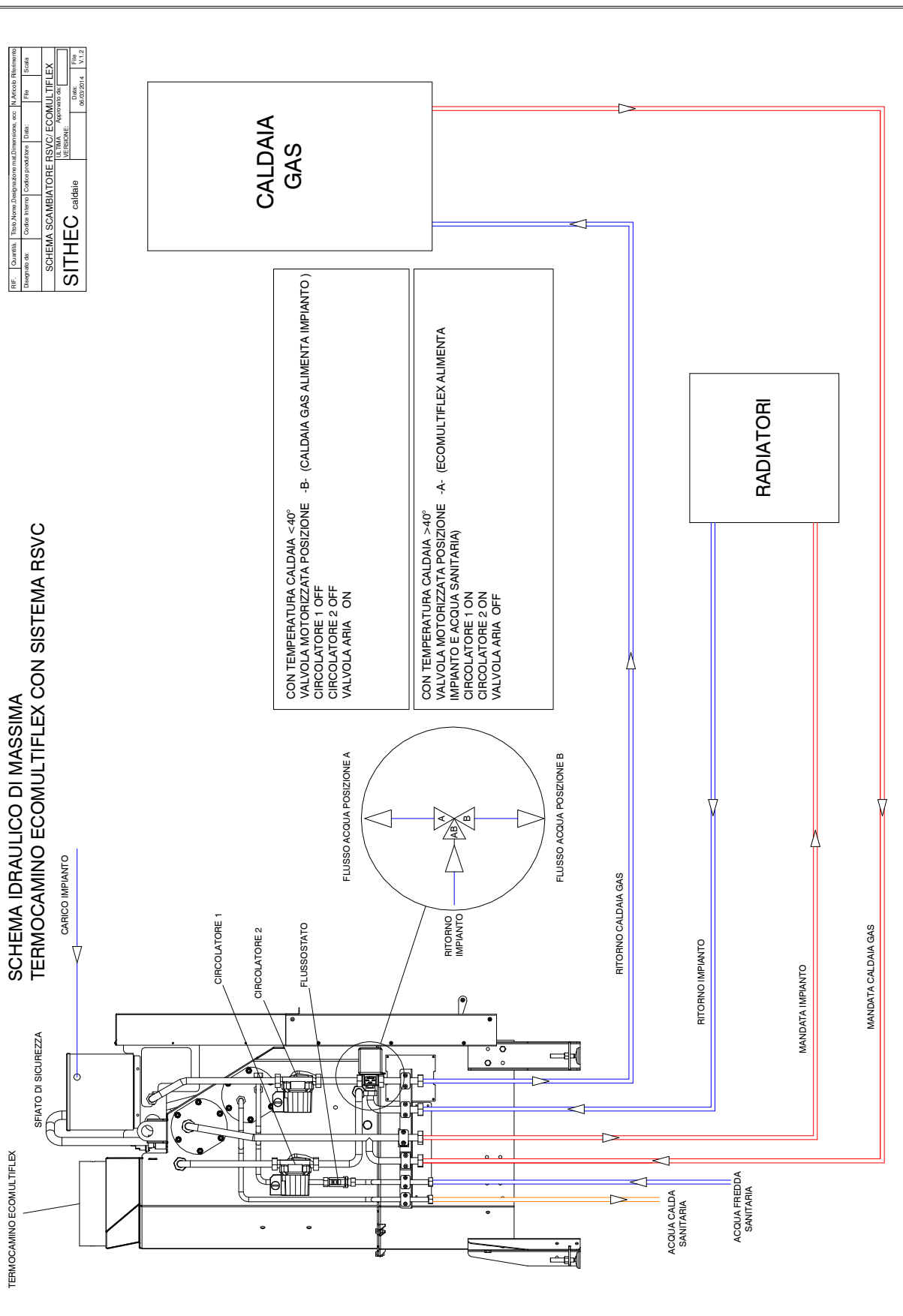


SCHEMA IDRAULICO DI MASSIMA TERMOCAMINO VASO APERTO-IMPIANTO VASO APERTO CON PRODUZIONE ACS CON SCAMBIATORE ESTERNO



SCHEMA IDRAULICO DI MASSIMA TERMOCAMMINO ECOMULTIFLEX CON SISTEMA RSVC

RF	Qualità	Tecnica Norme Disegnazione e Dimensione, ecc.	N° Archivio	Revisore
Disegnato da	Controllato	Controllato	Data	Scala
SCHEMA SCAMBIATORE RSVC/ ECOMULTIFLEX				
SITHEC caldaie		ULTIMA	Approvato da	ES
		VERSIONE	Data	ES
			08/03/2014	V1.2



Prima accensione

Si consiglia di procedere alla prima accensione con una carica inferiore a quella nominale per dar luogo ad un fuoco moderato. In questo modo si consente alla struttura metallica della caldaia di stabilizzarsi senza subire dilatazioni termiche eccessive.

L'ingresso dell'aria primaria necessaria alla combustione è regolato dall'apposita levetta posta in basso frontalmente, vedi figura sotto. Per aprire occorre spostare



la levetta a destra, viceversa per chiudere l'afflusso di aria primaria per la combustione. Al primo a avvio la leva dovrà trovarsi in posizione completamente aperta.

Procedere per l'accensione utilizzando legna fine e stagionata evitando l'utilizzo di alcool, benzina e altre sostanze infiammabili. Durante questa fase potranno spigionarsi fumi e/o cattivi odori causati dalla naturale combustione della legna. E' importante quindi tenere il portello del termocamino ben chiuso e garantire una buona areazione del locale.

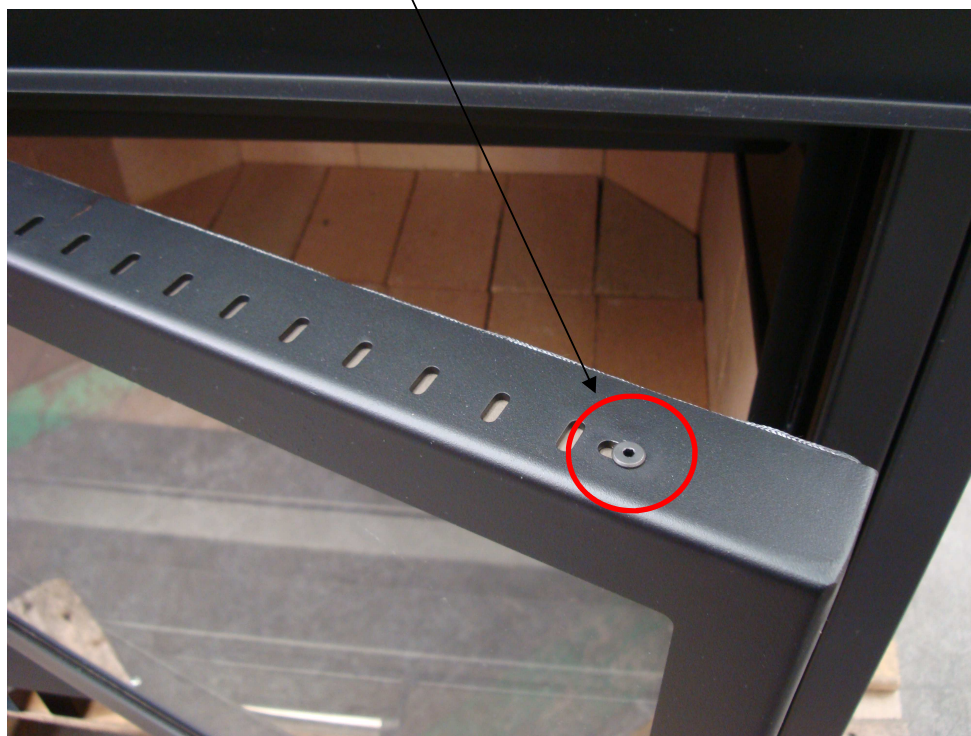
Non appena si sviluppa una buona combustione è possibile aggiungere altra legna di pezzatura normale nella quantità desiderata ma comunque non superiore al valore relativo della sua potenza termica. E' buona regola posizionare alla base del camino la pezzatura grande, e nella parte superiore la pezzatura piccola, (per la disposizione ottimale si veda a pag. 23). Durante l'inserimento della legna il portello del termocamino va aperto lentamente per evitare inutili fuoriuscite di fumo nell'ambiente. Non alimentare mai esageratamente il camino, il massimo rendimento si ottiene con un fuoco moderato; una carica eccessiva potrebbe provocare l'ebollizione dell'acqua all'interno del termocamino ed essere causa della formazione di sacche d'aria, difficili poi da eliminare all'interno del circuito idraulico.

ATTENZIONE: Durante l'uso le parti metalliche e il vetro raggiungono temperature elevate. Per le operazioni di ricarica occorre essere prudenti, si consiglia di utilizzare un generico guanto termico. Per effettuare invece interventi di pulizia del piano fuoco e del vetro eseguirle solo a focolare spento.

Non utilizzare getti d'acqua per lo spegnimento del fuoco.

Il portello del termocamino deve essere tenuto chiuso durante il suo regolare funzionamento ed essere aperto ovviamente solo durante le operazioni di ricarica al fine di evitare spiacevoli fuoriuscite di fumo.

Sul portello è presente una griglia per la pulizia del vetro, vedi figura in basso. Attraverso di essa, quando aperta, passa l'aria necessaria a mantenere il vostro vetro pulito dalla fuliggine. La sua funzionalità dipende ovviamente dal buon tiraggio della canna fumaria. Per aprire la griglia occorre spostare a sx il perno visibile in figura.



Corretto funzionamento

Per il corretto funzionamento del termocamino è indispensabile provvedere ad una buona disposizione della legna ed una corretta apertura delle serrande, qui di seguito vengono indicate quelle che sono le regolazioni impiegate per le esecuzioni delle prove di rendimento necessarie alla certificazione del prodotto. In fig. 1 è mostrata la disposizione ottimale della legna, (faggio in ciocchi di lunghezza 330 mm) in quantità pari a 5 Kg per il modello EcoMultiflex 25 e di 6 Kg per il modello EcoMultiflex 35, fig. 2. Le regolazioni per l'aria primaria e per la pulizia vetro sono mostrate nelle figure successive 3 e 4.

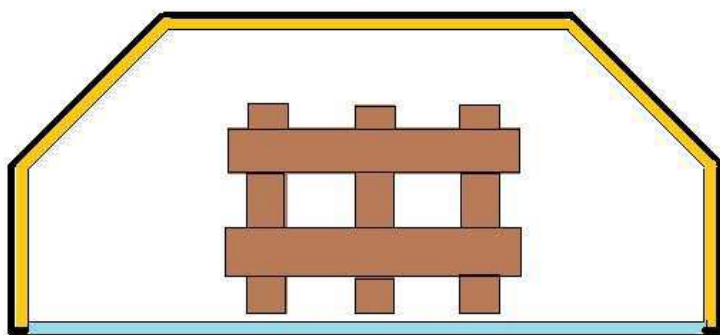


Fig. 1: Disposizione della legna su modello EcoMultiflex 25

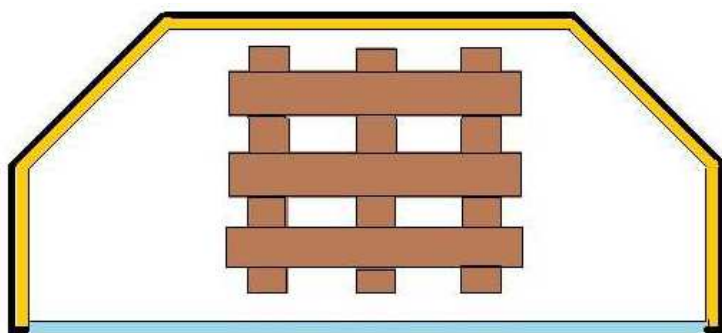


Fig. 2: Disposizione della legna su modello EcoMultiflex 35

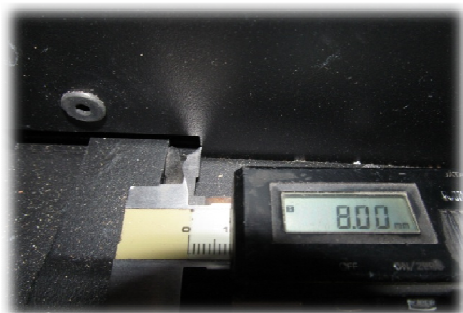


Fig. 3: Posizione serranda aria primaria

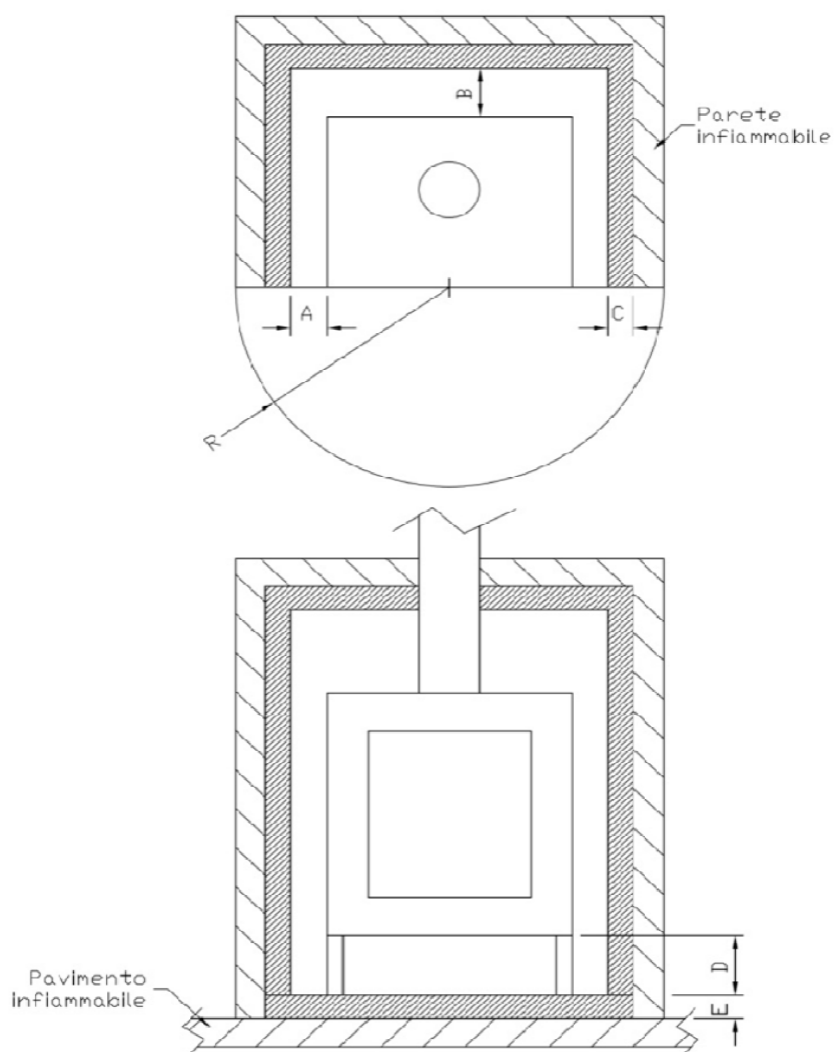


Fig. 4: Posizione aria portello

Distanze di sicurezza

Tabella riassuntiva per le distanze di sicurezza da materiale infiammabile da rispettare necessariamente in tutte le prove di certificazione.

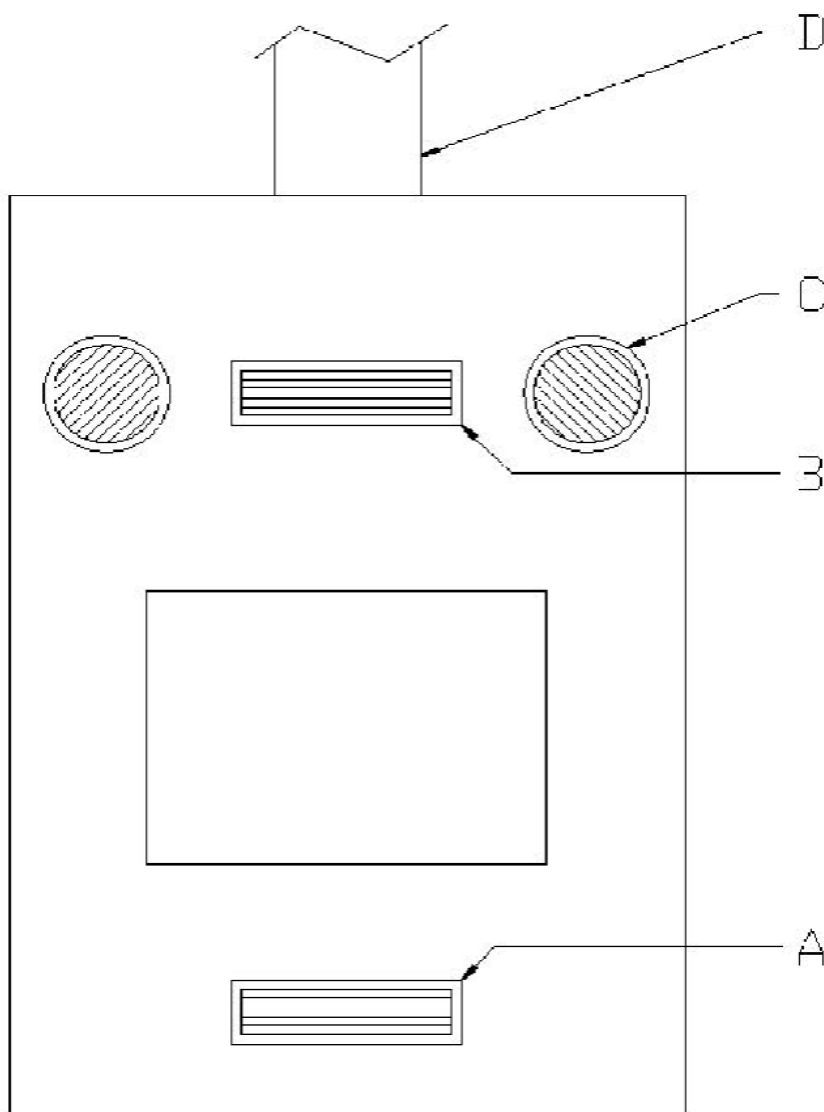
Descrizione	Unità	Simbolo	Valore
Distanza in aria da parete laterale infiammabile	mm	A	100
Distanza in aria da parete posteriore infiammabile	mm	B	100
Spessore materiale isolante parete laterale/posteriore	mm	C	80
Distanza in aria da pavimento infiammabile	mm	D	180
Spessore materiale isolante pavimento	mm	E	40
Distanza minima frontale in aria da materiale infiammabile	mm	R	150



Sezioni di ingresso /uscita aria convettiva

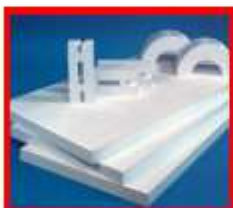
Descrizione	Unità	Simbolo	Valore
Sezione minima ingresso aria convettiva	mm ²	A	600
Sezione minima ingresso aria convettiva	mm ²	B	600
Sezione uscita aria convezione forzata	mm ²	C	
Sezione ingresso aria convezione forzata	mm ²		

Vista frontale del termocamino



Specifiche materiale isolante

La tabella sottostante è la scheda di un prodotto specifico consigliato per l'isolamento della parte sottostante del termocamino. Si consiglia l'impiego di un materiale con densità specifica non inferiore a 245 Kg/mc.



PROMASIL®

Lastre Isolanti Leggere in Calcio Silicato per Alta Temperatura – ASTM C 533 TIPO II

PROMASIL®		1000	1000 P	1100	
Temperatura di classificazione	°C	1000	1000	1100	
Densità	Kg /m ³	245	290	285	
Ritiro a temperature di riferimento, 12 ore	%	1.3 / 1000°C	1.3 / 1000°C	1.5 / 1050°C	
Resistenza alla compressione a freddo	MPa	1.4	2.0	1.9	
Resistenza alla flessione	MPa	0.5	0.8	0.8	
Coefficiente di espansione termica	m / mK	5.4 x 10 ⁻⁶	5.4 x 10 ⁻⁶	5.5 x 10 ⁻⁶	
Calore specifico	Kj / kgK	1.03	1.03	1.05	
Conducibilità termica a temperature media					
	200°C	W /mK	0.07	0.08	0.07
	400°C		0.10	0.10	0.10
	600°C		0.14	0.14	0.14
	800°C		0.17	0.17	0.18

Dimensioni: Lunghezza (mm) Larghezza (mm) Spessori (mm)
 500/1000 333/500/750 25, 30, 40, 50, 60, 65, 70, 75, 80, 100, 130
 Altre dimensioni e spessori su richiesta

Tolleranze: Spessore Lunghezza /larghezza
 ± 1.3 mm ±1.5 mm

Trattamenti: Il materiale viene fornito su richiesta con trattamento idrorepellente e/o anti polvere

Lavorabilità:



I dati pubblicati nella presente scheda si riferiscono a valori medi ricavati da analisi di laboratorio effettuate sulla normale produzione e sono soggetti a normali fluttuazioni produttive. Nessuna garanzia implicita od esplicita viene qui data senza il ns preventivo benestare scritto. Promat si riserva il diritto esclusivo di modificare i dati in qualsiasi momento e senza preavviso. Per progetti e specifiche tecniche forniamo su richiesta i valori garantiti minimi e massimi. Tutti i diritti riservati - Promat è un marchio registrato.



www.promat.it

an **Etex** GROUP company

Manutenzione

In questa parte del manuale sono riportate alcune informazioni tecniche relative alle operazioni di manutenzione ordinaria e straordinaria da effettuare periodicamente al vostro termocamino.

E' buona regola eseguire una manutenzione periodica del prodotto; in particolare al termine della stagione invernale si deve provvedere ad una accurata pulizia della canna fumaria e delle pareti interne della caldaia eliminando la fuliggine e i residui carboniosi creatisi nel tempo.

Pulizia ordinaria

Attenzione: Tutte le operazioni di manutenzione da eseguire vanno fatte a termocamino spento e ben freddo e scollegato dalla rete elettrica.

Pulizia del vetro

Per la pulizia del vetro è necessario aprire l'anta agendo con l'apposita chiave in dotazione. La pulizia può essere effettuata con un panno umido o impiegando detergenti specifici non abrasivi. Al termine chiudere l'anta assicurandosi della sua perfetta chiusura prima di movimentare il portello.



Pulizia della camera di combustione

Riguardo la pulizia della cenere dalla camera di combustione, questa deve essere eseguita a termocamino spento e ben freddo. Si consiglia un'adeguata pulizia del piano di combustione utilizzando un'apposita paletta in metallo al fine di consentire una corretta immissione dell'aria primaria per la combustione.

La parete giro-fumi posta all'interno della camera di combustione deve essere pulita almeno una volta l'anno; rimuoverla svitando gli appositi dadi che la sostengono vedi figura.



Raccogliere la cenere in un contenitore metallico e provvedere al suo smaltimento nel rispetto delle normative locali vigenti sui rifiuti.

Pulizia straordinaria

Fanno parte della manutenzione straordinaria la pulizia della canna fumaria e la pulizia interna della caldaia.

Per decidere quando intervenire per effettuare una pulizia accurata della canna fumaria e del comignolo dipende dal tipo di legna utilizzata e dall'intensità di utilizzo del termocamino stesso.

Consigliamo una manutenzione regolare da parte di un tecnico qualificato non meno di due volte all'anno.

Controllare sempre e comunque prima di accendere l'apparecchio dopo un lungo periodo di pausa, eventuali ostruzioni all'interno dello stesso.

Accertarsi che l'impianto idraulico sia pieno di fluido termo-vettore, (acqua), che il circolatore sia perfettamente funzionante e il tubo di sicurezza diretto al vaso di espansione aperto privo di ostruzioni.

Assistenza

Per ogni problematica connessa al nostro prodotto è disponibile il nostro Servizio Clienti al numero tel. **0827-215955**

Per velocizzare la richiesta di assistenza prepararsi a specificare quanto segue:

- Nome Cliente
- Indirizzo del cliente
- Recapito telefonico
- Nome del rivenditore
- Matricola prodotto*

In caso di guasti riconducibili al prodotto nel periodo di garanzia e riconosciuti dall'azienda costruttrice, il tempo d'intervento sarà condizionato dal carico di richieste esistenti al momento della chiamata.

in caso di manomissioni o negligenze sul prodotto la garanzia dovrà ritenersi invalidata.

Gli interventi nel periodo di garanzia non variano la data di scadenza.

*La matricola del prodotto è apposta sull'etichetta dei dati tecnici che troverete all'interno del vano frontale sul lato sinistro, vedi foto:



Garanzia del prodotto

ATTENZIONE

La garanzia decorre dalla data di acquisto del prodotto, ed è esecutiva a condizione che l'acquirente spedisca la cartolina allegata al presente manuale entro 7 giorni dalla data di acquisto compilata in ogni sua parte e che conservi copia con indicato il numero di matricola del termocamino, timbrato e firmato dal Rivenditore, quale prova di acquisto da esibire al personale incaricato per l'assistenza.

Condizioni generali di garanzia

La presente garanzia vale su tutto il territorio nazionale ed è formulata nel rispetto delle norme previste dalla Direttiva Europea 99/44/CE. Essa ha validità di 24 mesi per tutti quei difetti riscontrati nei materiali riconosciuti ad insindacabile giudizio dell'azienda come propri difetti di fabbricazione, fatta eccezione per tutte quelle parti soggette a normale usura quali: vetri, maniglie, guarnizioni e parti interne della camera di combustione, (piano refrattario).

In base all'art. 5 della summenzionata Direttiva l'acquirente, per esercitare i propri diritti, ha l'onere di denunciare i difetti di conformità riscontrati entro un termine di mesi due.

ATTENZIONE: Per evitare tutti i rischi di incendio, questo apparecchio deve essere installato a regola d'arte, ed essere conforme alle regole tecniche indicate nel presente manuale.

LIMITI:

Le parti sostituite saranno garantite per il rimanente periodo di garanzia a partire dalla data di acquisto del prodotto.

Condizioni di esclusione

- Sono escluse da garanzia i danni da trasporto, manomissioni del prodotto da parte di personale non autorizzato, errata installazione e manutenzione, deterioramento da agenti chimici, fisici o fulmini e da qualunque altra causa non dipendente dal prodotto;
- Sono esclusi da garanzia i danni dovuti ad eccessivo surriscaldamento del termocamino per utilizzo di combustibili non idonei;
- Non è riconosciuto alcun indennizzo per il periodo di inefficienza del termocamino nell'attesa della riparazione in garanzia;
- La Ditta non risponde per danni diretti o indiretti a persone, animali e cose a causa del prodotto;
- La garanzia è personale e non trasferibile ossia è valida solo per l'utente i cui dati personali sono riportati nel certificato di garanzia;
- La richiesta di intervento in garanzia va inoltrata al rivenditore;
- L'installazione ed il collaudo dovranno essere effettuati da personale qualificato ed autorizzato. La Ditta esclude interventi diretti;
- Gli eventuali interventi con personale della Ditta, anche nel periodo di garanzia, sono a carico dell'utente ed in particolare: il diritto di chiamata, i costi della manodopera, le spese di trasferta ed il chilometraggio tra la sede della Ditta ed il domicilio del Cliente.

CERTIFICATO DI GARANZIA

DA CONSERVARE A CURA DEL CLIENTE

Modello _____

Riferimento scontrino fiscale o fattura _____

Data di acquisto _____

Le norme di garanzia sono specificate all'interno del presente manuale di uso e manutenzione del termocamino.

I nostri termo camini sono garantiti per due anni, a partire dalla data di acquisto.

Il cliente con la sottoscrizione della garanzia dichiara di aver preso visione del manuale di uso e manutenzione del prodotto accettandone tutti i punti in esso specificati.

CERTIFICATO DI GARANZIA

DA SPEDIRE ALLA DITTA Tecno Meccaniche Moderne srl

Modello _____

Riferimento scontrino fiscale o fattura _____

Data di acquisto _____ N°matri cola _____

Cliente _____

Via/Piazza _____

CAP _____ Località _____ Pr _____

Tel _____ Cell _____

Azienda installatrice _____

Via/Piazza _____

CAP _____ Località _____ Pr _____

Tel _____ Cell _____

Timbro e firma dell'installatore

Timbro e firma del rivenditore

Il cliente con la sottoscrizione della garanzia dichiara di aver preso visione del manuale di uso e manutenzione accettando tutti i punti in esso specificati.

TRATTAMENTO DEI DATI PERSONALI

Ai sensi e per gli effetti della L.675/96, la informiamo che i suoi dati personali sono conservati nel nostro archivio e saranno utilizzati solo per scopi inerenti l'attività aziendale.

Tali dati non possono formare oggetto di trasferimento a terzi.

In osservanza di quanto sopra, dichiaro di acconsentire al trattamento dei miei dati.

Firma dell'acquirente

Informazioni marcatura CE modello EcoMultiflex 25

CE	
<i>SITHEC</i>	
14	
EN 13229:2001 + EN 13229:2001/A1:2003 + EN 13229:A2:2004 + EN 13229:2001/AC:2006 + EN 13229:2001/A2:2004/AC:2006	
Caminetti aperti a combustibile solido	
Distanza minima da materiali infiammabili:	minimo 18 cm
CO misurato (al 13% di ossigeno):	0.15 %
Massima pressione idrica di esercizio ammessa:	1.5 bar
Temperatura gas di scarico:	229 °C
Potenza termica nominale:	14.5 kW resa all'acqua 9 kW resa all'ambiente
Rendimento:	83.5 %
Tipi di combustibile:	Ciocchi di legna

Informazioni marcatura CE modello EcoMultiflex 35

CE	
SITHEC	
14	
EN 13229:2001 + EN 13229:2001/A1:2003 + EN 13229:A2:2004 + EN 13229:2001/AC:2006 + EN 13229:2001/A2:2004/AC:2006	
Caminetti aperti a combustibile solido	
Distanza minima da materiali infiammabili :	minimo 18 cm
CO misurato (al 13% di ossigeno) :	0.18 %
Massima pressione idrica di esercizio ammessa :	1.5 bar
Temperatura gas di scarico :	246 °C
Potenza termica nominale :	19 kW resa all'acqua 9.5 kW resa all'ambiente
Rendimento :	84 %
Tipi di combustibile :	ciocchi di legna



Prodotto da Tecno Meccaniche Moderne srl

Via Piani Area PIP

83050 Rocca San Felice ITALIA

Tel. 0827/215955 Fax:0827/454003

WWW.SITHEC.IT