

MORETTI DESIGN

ARIA



MANUALE UTENTE

STUFE AD ARIA
2023

INDICE

PREMESSA	2	I MENU	12
Avvertenze generali di sicurezza	2	Eco clima	12
DESCRIZIONE	2	Crono	12
Identificazione	2	Data e ora	13
Descrizione della stufa	3	Lingua	13
INSTALLAZIONE	3	Impostazioni	13
Condizioni di fornitura e disimballo	3	Caricamento	14
Montaggio	3	Modo ventola (solo per Modelli C)	14
Aria comburente	3	Visualizzazioni	14
Aria comburente per installazioni di tipo stagno	3	Stato Wi-Fi (optional se previsto) / LED-MODE (modelli con led) ...	14
Scarico fumi	3	Tarature	15
Esempi di installazione	3	Menu sistema	15
Condizioni di utilizzo previste	5	PANNELLO COMANDI D'EMERGENZA	15
Rischi residui	6	SICUREZZE	16
DISPOSITIVI DI SICUREZZA	6	CENTRALINA ELETTRONICA - COMPACT GLASS A/C, SLOT GLASS A/C , SLOT REMOTE AIR	18
DISTANZE MINIME DI SICUREZZA	6	CENTRALINA ELETTRONICA - SAT GLASS A, GLOBE GLASS A/C	20
PRIMA DELLA MESSA IN FUNZIONE	6	CENTRALINA ELETTRONICA - RELAX CLEAN, COMPACT DESIGN A/C, MODELLI 9, 11, 13 KW A/C CLEAN	22
Posizionamento del deflettore	6	CENTRALINA ELETTRONICA - DREAM, DOLBY A.....	24
Caricamento pellet	6	MANUTENZIONE	26
Modalità di accensione	6	Pulizia manuale del braciere	26
COMBUSTIONE	7	Pulizia automatica del braciere	26
FCS (Fire Control System)	7	Svuotamento del cassetto cenere	26
COLLEGAMENTO E DESCRIZIONE FUNZIONAMENTO STUFE CANALIZZATE	7	Pulizia del fascio tubiero	26
Optional	8	Pulizia del serbatoio pellet	26
Funzionamento stufe con 1 uscita canalizzata (CN)	8	FireWall	26
Funzionamento stufe con 2 uscite canalizzate (DX, SX)	9	Pulizia delle superfici	26
REGOLAZIONE MANUALE VELOCITA' VENTOLE DI RISCALDAMENTO (MODELLO RELAX)	10	GARANZIA	26
APERTURA E CHIUSURA VETRI FRONTALI (MODELLO COMPACT DESIGN)	10	Certificato di garanzia	26
RADIOCOMANDO	11	Condizioni di garanzia	26
Introduzione	11	ESCLUSIONE DI RESPONSABILITA'	26
Descrizione tasti	11		
Cambio canale radiocomando	11		
STATI DI FUNZIONAMENTO	12		
Accensione della stufa	12		
Stufa in lavoro	12		
Modifica dell'impostazione della temperature ambiente	12		
Modifica dell'impostazione della temperatura ambiente delle uscite canalizzate (Modelli C)	12		
Modifica dell'impostazione della potenza di combustione	12		
La temperatura ambiente raggiunge la temperatura impostata (SET temperatura)	12		
Spegnimento della stufa	12		

Complimenti per aver scelto una Stufa a pellet MORETTI DESIGN.

I nostri prodotti sono all'avanguardia nel campo del riscaldamento a combustibili granulari. L'alta tecnologia utilizzata, congiuntamente ad una particolare cura nella progettazione e nel design, rendono le nostre Stufe le più performanti e le più affidabili nel pianeta pellet. La qualità dei materiali e la cura nella lavorazione, restituiscono un prodotto che si sposa perfettamente con tutte le esigenze, sia estetiche che funzionali, e che si adatta a tutti gli ambienti impreziosendoli con il suo stile pulito e raffinato, avvolgendo gli spazi con l'inconfondibile calore che solo una fiamma può regalare.

LEGGERE ATTENTAMENTE IL PRESENTE MANUALE D'USO IN OGNI SUA PARTE PRIMA DI PROCEDERE ALL'INSTALLAZIONE E ALL'USO DEL PRODOTTO.

PREMESSA

La stufa a pellet, di seguito indicata come "stufa", è stata realizzata in modo conforme alle norme vigenti, secondo le disposizioni previste dalla direttiva EN 14785, tenuto conto delle norme tecniche applicabili, utilizzando componenti certificati, controllando la stufa ai fini della sicurezza e della funzionalità, ed eseguendo le verifiche richieste dalle norme e dalle disposizioni di legge.

La stufa viene fornita pronta per l'installazione, corredata di manuale d'uso e manutenzione. Il presente manuale è stato redatto per trasmettere le conoscenze necessarie ad un utilizzo sicuro dell'apparecchio. A tal fine, l'utente deve leggere attentamente il manuale prima di mettere in servizio la stufa e deve rispettare tutte le indicazioni, obblighi e divieti imposti. La stufa è stata progettata e realizzata per produrre aria calda per riscaldamento domestico, e per essere alimentata con pellet di legna nel rispetto delle limitazioni imposte dal presente manuale.

Avvertenze generali di sicurezza

Tutti i regolamenti locali, inclusi quelli riferiti alle norme nazionali ed europee devono essere rispettati nell'installazione e nell'uso dell'apparecchio.

L'installazione e la manutenzione della stufa devono essere effettuate da personale qualificato, in ottemperanza alle norme e alle leggi vigenti in materia e secondo le istruzioni della casa costruttrice, oltre che nel rispetto degli schemi d'impianto forniti dal manuale.

La stufa deve essere destinata solo allo scopo per il quale è stata espressamente realizzata. Pertanto, ogni responsabilità per eventuali danni a persone, animali o cose per un uso improprio del prodotto sarà da ritenersi a carico dell'utente.

Non utilizzare l'apparecchio come inceneritore o in qualsiasi altro modo diverso da quello per cui è stato concepito.

Nessun altro combustibile al di fuori del pellet deve essere usato. Non utilizzare combustibili liquidi.

Non versare il pellet direttamente nel braciere. Non aprire la porta mentre la stufa è in funzione.

Per il suo funzionamento ordinario, l'utilizzatore deve applicare tutte le indicazioni ricavate da una lettura approfondita del manuale uso e manutenzione, e osservare scrupolosamente le indicazioni ed i segnali di obbligo riportati sulla stufa.

La spina del cavo di alimentazione dell'apparecchio deve essere collegata solo DOPO la conclusione dell'installazione e dell'assemblaggio dell'apparecchio e deve rimanere accessibile dopo l'installazione, se l'apparecchio è privo di un interruttore bipolare adatto ed accessibile.

Prima di qualsiasi intervento di manutenzione isolare la stufa dalla sorgente elettrica. Non rimuovere le protezioni o i cartelli di indicazione presenti sulla stufa.

Porre attenzione affinché il cavo di alimentazione non vada a toccare parti calde.

Non spegnere la stufa scollegando il cavo di alimentazione dalla rete elettrica.

Utilizzare il guanto di protezione per le parti calde (NON FORNITO SU TUTTI I MODELLI).

L'apparecchio, specialmente alcune superfici esterne, quando è in funzione raggiunge temperature elevate al tatto, manovrare con cautela per evitare scottature.

L'apparecchio può essere utilizzato da bambini di età non inferiore a 8 anni e da persone con ridotte capacità fisiche, sensoriali o mentali, o prive di esperienza o della necessaria conoscenza, purché sotto sorveglianza oppure dopo che le stesse abbiano ricevuto istruzioni relative all'uso sicuro dell'apparecchio e alla comprensione dei pericoli ad esso inerenti.

La pulizia e la manutenzione destinata ad essere effettuata dall'utilizzatore non deve essere effettuata da bambini senza sorveglianza

Non effettuare alcuna modifica non autorizzata all'apparecchio.

Utilizzare solo parti di ricambio originali raccomandate dal costruttore.

In caso di incendio della canna fumaria, spegnere la stufa tramite il tasto di spegnimento, non scollegare dalla rete elettrica e contattare i vigili del fuoco.

L'installatore si assumerà l'intera responsabilità dell'installazione definitiva e del conseguente buon funzionamento del prodotto installato. Non vi sarà responsabilità da parte della casa costruttrice in caso di mancato rispetto delle indicazioni contenute nel presente manuale.

Dopo aver disimballato la stufa, l'utente deve assicurarsi dell'integrità del prodotto e della completezza del contenuto; in caso di non rispondenza, si dovrà rivolgere al rivenditore dal quale è stata acquistato il prodotto.

La manutenzione e pulizia straordinaria della stufa deve essere effettuata almeno una volta l'anno da personale qualificato, programmandola per tempo con il servizio tecnico di assistenza.

Su tutti i prodotti MORETTI DESIGN, a fine linea di montaggio viene effettuato un controllo scrupoloso seguito da una prova di combustione. Pertanto, si avvisa il cliente che alla consegna del prodotto è normale trovare tracce di combustione, che testimoniano l'avvenuto collaudo.

DESCRIZIONE

Identificazione

Sul retro della stufa è applicata la targhetta che riporta in modo indelebile i seguenti dati:

MORETTIDESIGN		
CE	MATRICOLA	
APPARECCHIO PER IL RISCALDAMENTO DOMESTICO ALIMENTATO A PELLETS DI LEGNO		
Moretti fire s.r.l. C. da Tesino n° 50 Ripatransone 63035 (AP) ITALY www.morettidesign.it	POTENZA TERMICA INTRODOTTA MASSIMA	kW
	POTENZA TERMICA INTRODOTTA MINIMA	kW
EN 14785 : 2006	POTENZA TERMICA NOMINALE	kW
	POTENZA TERMICA RIDOTTA	kW
Distanza minime da materiali infiammabili	RENDIMENTO A POTENZA NOMINALE	%
	RENDIMENTO A POTENZA RIDOTTA	%
LATERALE	CO (13% O ₂) A POTENZA NOMINALE	mg/m ³
	CO (13% O ₂) A POTENZA RIDOTTA	mg/m ³
FRONTALE	TEMPERATURA GAS DI SCARICO	°C
	PARTICOLATO PRIMARIO (13% O ₂)	mg/m ³
PORTERIORE	POTENZA ELETTRICA NOMINALE (MAX)	W
	TENSIONE NOMINALE	V
SUPERIORE	FREQUENZA NOMINALE	Hz
	PESO	Kg
LEGGERE E SEGUIRE LE ISTRUZIONI D'USO	DoP N°	
	TEST REPORT N°	
	NB 2456 TÜV Rheinland Energy GmbH	
Usare solo combustibili raccomandati	Combustibile raccomandato: Pellet di legno 6 x 20 mm	



Descrizione della stufa

La stufa è un generatore di calore in grado di riscaldare l'aria attraverso la combustione di pellet di legna. L'inserimento del combustibile avviene in maniera automatizzata. L'aria presente nell'ambiente viene scaldata dalla fiamma

prodotta dalla combustione del pellet e mandata in circolo dal ventilatore ambiente. Tale ventola di riscaldamento provvede a immettere nella stanza un gradevole getto d'aria calda atto a riscaldare velocemente il luogo nel quale la stufa è installata.

La sicurezza della stufa è garantita dai sistemi a norma CE installati su tutti i prodotti MORETTI DESIGN, i quali controllano tutti i parametri di funzionamento della stufa, incluso l'eventuale intasamento della canna fumaria. L'avanzato software e l'accurato studio delle funzioni consentono all'utente un utilizzo semplice e di immediata comprensione. La presenza del cronotermostato su tutti i prodotti MORETTI DESIGN permette la programmazione delle accensioni e degli spegnimenti della stufa, al fine di garantire la massima flessibilità di utilizzo. Il serbatoio del pellet consente cariche di combustibile comodamente diluite nel tempo. Il capiente cassetto della cenere permette di scaricare la cenere prodotta dalla combustione della stufa fino a una volta alla settimana (la frequenza dell'operazione può variare a seconda del tempo di utilizzo della stufa e della qualità del pellet).

INSTALLAZIONE

L'apparecchio deve essere installato su un pavimento avente adeguata capacità di carico. Se la costruzione esistente non soddisfa questo requisito, dovranno essere adottate misure appropriate (es. piastra di distribuzione di carico).

L'installazione deve garantire un facile accesso per la pulizia dell'apparecchio e dei condotti dei gas di scarico.

La presenza di ventilatori di estrazione nella stessa stanza o ambiente di installazione dell'apparecchio può essere causa di problemi e va pertanto evitata, nel caso realizzare griglie di aerazione adeguate.

Si proibisce l'installazione in stanze piccole o in camere da letto. È vietato installare la stufa in locali a rischio incendio, in ambienti con atmosfera esplosiva o dove sono già presenti generatori di calore la cui contemporanea presenza non è compatibile secondo le norme di legge. L'installazione in camere da letto o stanze piccole può avvenire solo nel caso in cui la stufa sia ermetica (hermetic system) e che l'aria necessaria per la combustione venga prelevata direttamente dall'esterno tramite un tubo.

Tutte le leggi locali e nazionali e le norme europee devono essere soddisfatte nell'installazione dell'apparecchio.

In caso di tiraggio avverso modificare la canna fumaria.

In caso di condizioni meteo particolari installare un cappello anti-vento.

Condizioni di fornitura e disimballo

La stufa viene consegnata imballata insieme alle estetiche smontate. Tagliare le regge e sfilare lo scatolone.

Montaggio

Per l'installazione delle stufe a pellet MORETTI DESIGN, rivolgetevi ad un installatore autorizzato (pena decadenza della garanzia).

Aria Comburente

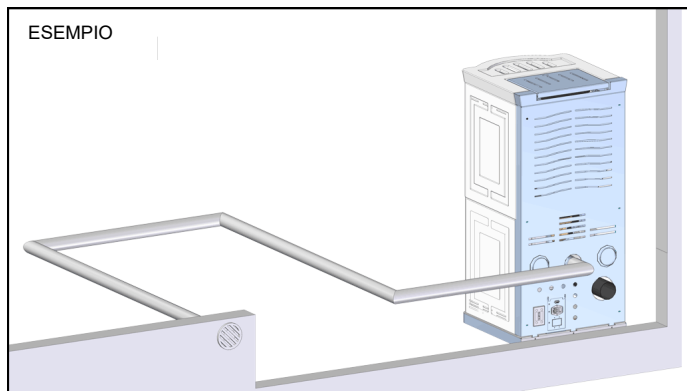
Una cattiva combustione può essere provocata da una scarsa circolazione dell'aria all'interno della stanza e questo si verifica spesso nelle abitazioni moderne che hanno porte e finestre ermetiche. La situazione diventa problematica anche quando, al contrario, ci sono delle correnti d'aria all'interno del locale (generate per esempio da ventilatori). Per evitare questo tipo di inconvenienti si raccomanda di installare una griglia di aerazione permanente in una finestra o vicino alla stufa.

Se non ci fosse la possibilità di collegare la presa d'aria direttamente all'esterno (si veda il paragrafo successivo), è obbligatorio praticare un foro sulla parete per l'immissione dell'aria di combustione sia per motivi igienico sanitari, sia per la sicurezza. Si raccomanda di utilizzare delle griglie di protezione e di mantenerle pulite. Le griglie di aerazione devono essere posizionate in maniera tale da non poter essere accidentalmente ostruite.



Aria Comburente per installazioni di tipo stagno

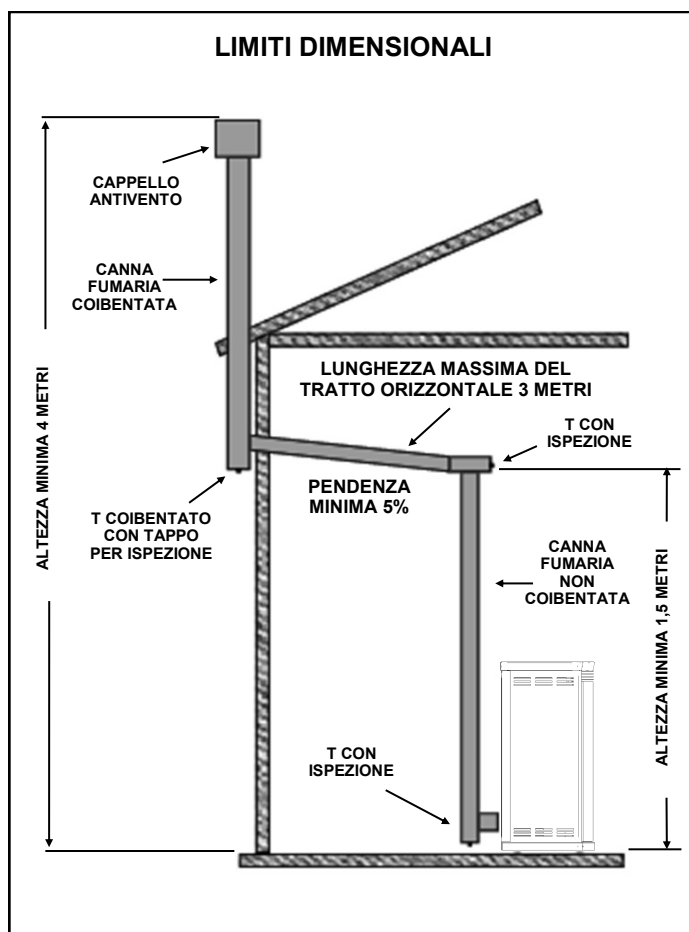
L'aria necessaria per la combustione viene prelevata direttamente dall'esterno tramite un tubo con un diametro da 60mm. Il tubo non deve superare i 5m in lunghezza e non deve avere più di 4 curve a 90°. La griglia di aerazione deve essere posizionata in maniera tale da non poter essere accidentalmente ostruita (si veda l'esempio seguente):



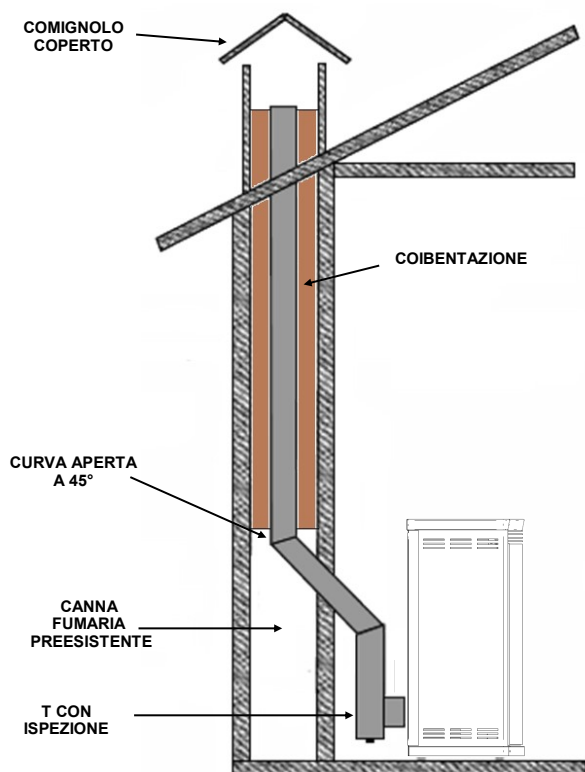
Scarico fumi

Per scaricare i fumi bisogna realizzare una canna fumaria rispettando le norme vigenti. L'apparecchio non è progettato per l'utilizzo in canna fumaria condivisa.

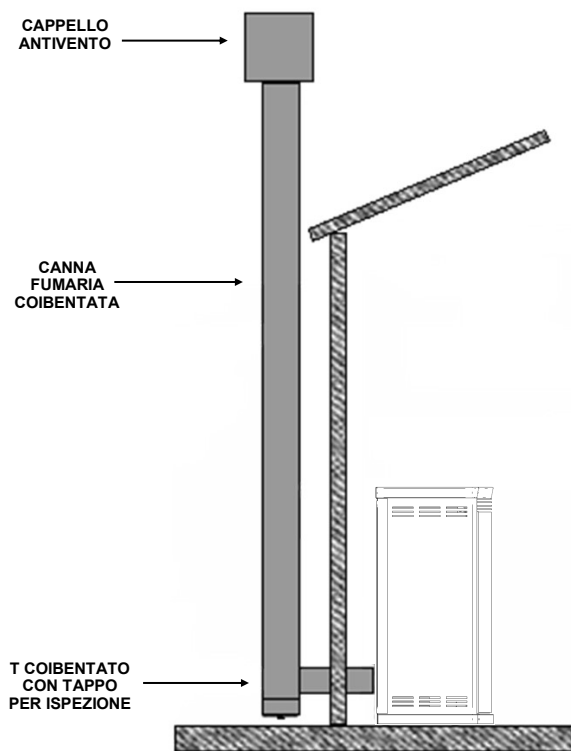
Esempi di installazione



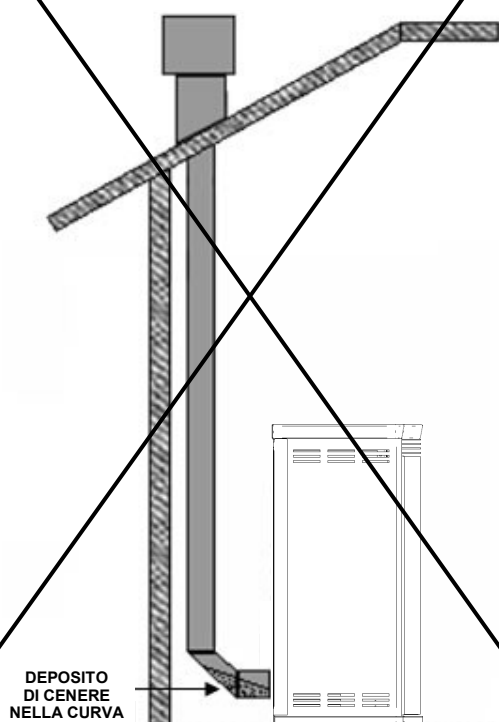
INSTALLAZIONE IN CANNA PREESISTENTE INSTALLAZIONE CORRETTA



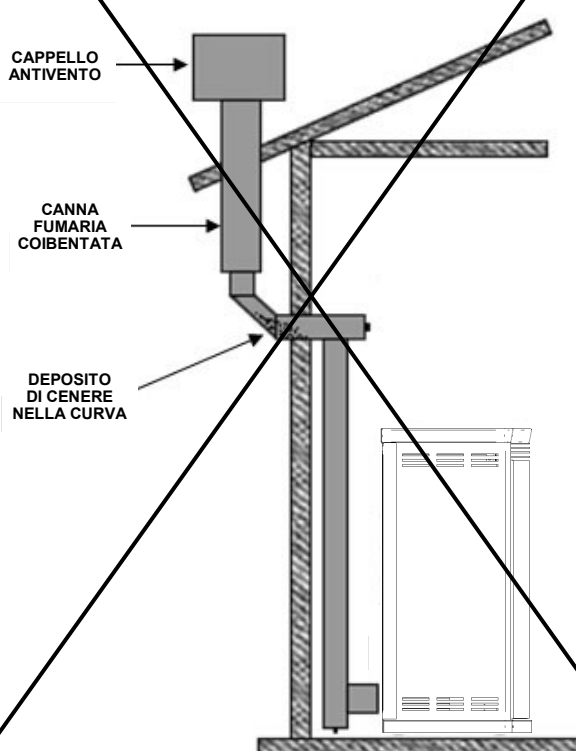
CANNA FUMARIA ESTERNA INSTALLAZIONE CORRETTA



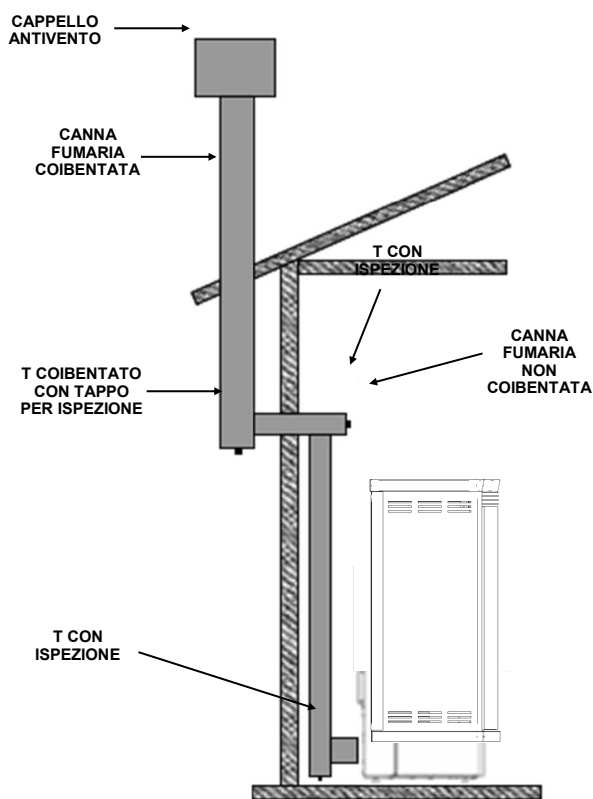
CANNA FUMARIA SENZA T INSTALLAZIONE NON CORRETTA



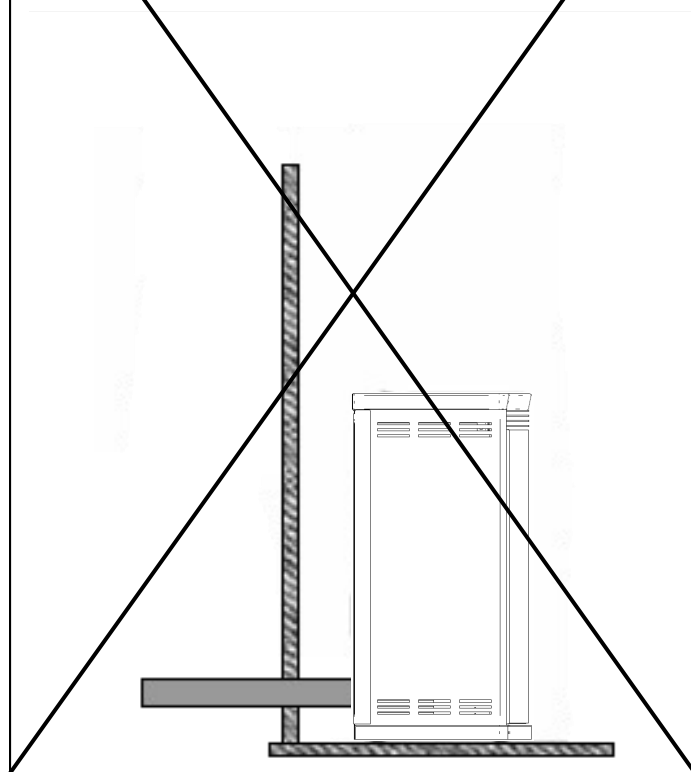
CANNA FUMARIA DALL'INTERNO ALL'ESTERNO INSTALLAZIONE NON CORRETTA



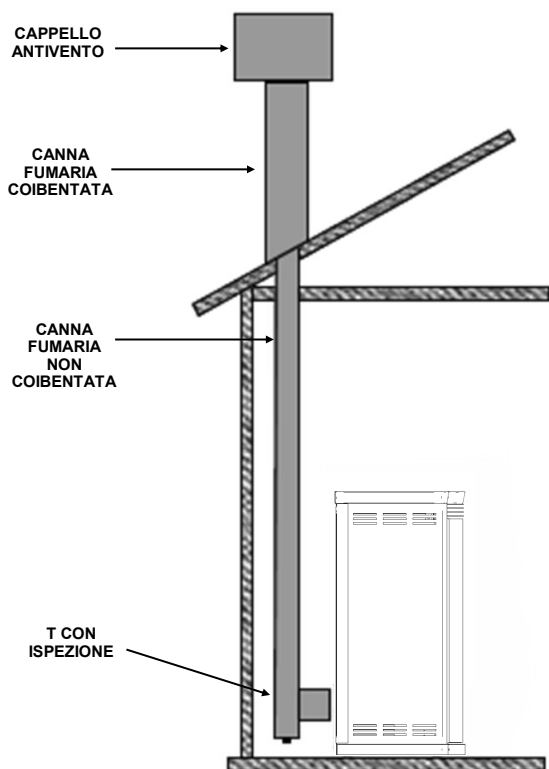
CANNA FUMARIA DALL'INTERNO ALL'ESTERNO INSTALLAZIONE CORRETTA



CANNA FUMARIA DALL'INTERNO ALL'ESTERNO INSTALLAZIONE NON CORRETTA



CANNA FUMARIA ALL'INTERNO INSTALLAZIONE CORRETTA



Attenzione:

Il camino deve essere realizzato rispettando le normative vigenti.

Per l'installazione all'esterno, va utilizzata una canna fumaria a doppia parete, ispezionabile sulle curve.

Non sono ammessi tubi in materiale sintetico o in alluminio.

Utilizzare solo tubi in acciaio inox.

Tutti i tratti dello scarico dei fumi dovranno consentire l'ispezione ed essere removibili per poter effettuare la pulizia interna.

Il tiraggio minimo a potenza nominale deve essere di 10 Pa, il tiraggio minimo a potenza ridotta deve essere di 5 Pa per alcuni modelli e di 3 Pa per altri, consultare le schede tecniche del prodotto.

Le sezioni di canna all'aperto devono essere coibentate.

La non osservanza delle precedenti specifiche annulla la garanzia.

Condizioni di utilizzo previste

La stufa è stata progettata per essere utilizzata in ambienti ordinari, dove non sussiste il pericolo di incendio o esplosione. Lo smaltimento dei rifiuti di combustione, deve essere svolto in accordo con le disposizioni di legge applicabili. Durante l'utilizzo della stufa, non possono essere modificate le regolazioni degli apparecchi di sicurezza o aperti i ripari fissi. Gli apparecchi di controllo vanno regolati da personale qualificato. La manutenzione della stufa deve essere svolta da ditte specializzate nella manutenzione degli apparecchi di riscaldamento e autorizzate MORETTI DESIGN, che la sottoporrà a tutte le verifiche previste dai regolamenti vigenti.

Utilizzare pellet di legna diametro 6mm, lunghezza massima 30mm, certificato EN PLUS classe A1.

Cautela: La stufa dotata di applicazioni particolari o modificata, deve essere sottoposta a nuova verifica di conformità. Il non corretto collegamento della stufa alla canna fumaria e il non rispetto delle disposizioni in merito alla realizzazione delle aperture di aerazione possono causare gravi situazioni di pericolo per le persone, oltre a rendere nulla la garanzia.

Rischi residui

Alcune parti della stufa, in particolar modo i vetri e l'uscita fumi, durante il normale funzionamento si surriscaldano e possono provocare ustioni, non toccare, maneggiare con la massima attenzione. Le parti elettriche possono procurare gravi danni, non toccare tali parti senza aver scollegato il cavo di rete dalla rete elettrica.

DISPOSITIVI DI SICUREZZA

Rottura aspirazione fumi: se la ventola fumi si rompe per un qualsiasi motivo, interviene la sicurezza che blocca la caduta del pellet (SIC02), segnala l'allarme e blocca la stufa.

Rottura motore coclea: se il motore della coclea di alimentazione del pellet si ferma, il sistema continua a funzionare fino ad esaurimento della combustione, poi va in allarme e si blocca (SIC12, SIC03).

Mancata accensione: il sistema prevede 1 tentativo di accensione, se non va a buon fine la stufa va in stato di sicurezza poi in blocco (SIC12). Sbloccare la stufa e controllare che il braciere sia pulito e ben posizionato prima di effettuare un'altra accensione.

Se il braciere non viene pulito, la successiva accensione può provocare una deflagrazione all'interno della camera di combustione; se ciò avviene, la casa costruttrice non si assumerà nessuna responsabilità in caso di danni a persone, animali o cose.

Nei modelli con braciere autopulente, prima di ogni accensione il sistema effettua una pulizia automatica e il braciere non necessita quindi di pulizia manuale.

Sicurezza elettrica: Il sistema è protetto da un fusibile da 4 A ritardato che si trova sul retro della stufa, per sostituirli basta estrarre il cassetto sotto l'interruttore dopo aver scollegato il cavo di alimentazione dalla rete elettrica, estrarre il fusibile rotto e sostituirlo, reinserire il cassetto nell'alloggiamento. Se si verifica una nuova rottura del fusibile immediatamente dopo la sostituzione contattare l'assistenza.

Sicurezza scarico fumi: Se ci sono anomalie nell'espulsione dei fumi il sistema va in allarme e si blocca (SIC02).

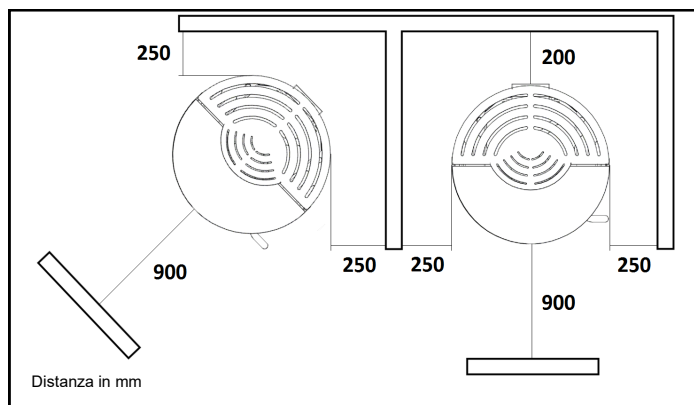
Sicurezza pellet: Nel caso in cui la temperatura del serbatoio del pellet superi i livelli di sicurezza, il sistema va in blocco (SIC01). Il ripristino è automatico, tale sistema non è presente nei modelli della famiglia A 7 SAT.

Mancanza di elettricità: Se si verifica una breve mancanza di alimentazione nella rete elettrica il sistema va in blocco (SIC15). Se la mancanza di elettricità non è breve, la stufa può emanare una piccola quantità di fumo all'interno del locale, se l'aspirazione non è stata correttamente collegata all'esterno. **Ciò dipende dallo scarso tiraggio della canna fumaria ma non rappresenta alcun rischio per la sicurezza.** Al ritorno dell'elettricità il sistema va in spegnimento.

Attenzione: in caso di fuoco nel camino contattare i vigili del fuoco.

DISTANZE MINIME DI SICUREZZA

Mantenere il combustibile ed i materiali infiammabili ad adeguata distanza dalla stufa, nel rispetto delle indicazioni riportate nel presente manuale e nell'etichetta del prodotto.



Attenzione: Per alcuni modelli le distanze minime di sicurezza da materiali infiammabili possono essere inferiori rispetto a quelle riportate nella figura, pertanto si raccomanda di consultare sempre la targhetta identificativa del prodotto generalmente posta sul retro della stufa per accertarsi delle distanze minime di sicurezza relative allo specifico modello.

Nota: Se si vuole installare la stufa in prossimità di una parete di materiale non combustibile, è possibile installare la stufa a contatto con tale parete, a patto che ciò non ostacoli l'accesso a dispositivi elettronici o allacci elettrici o interventi di manutenzione.

PRIMA DELLA MESSA IN FUNZIONE

Cautela: Il primo avviamento deve essere effettuato da personale specializzato e autorizzato MORETTI DESIGN, che effettua una verifica complessiva dell'impianto.

Tutte le leggi locali e nazionali e le Norme Europee devono essere soddisfatte nell'uso dell'apparecchio

Posizionamento del deflettore

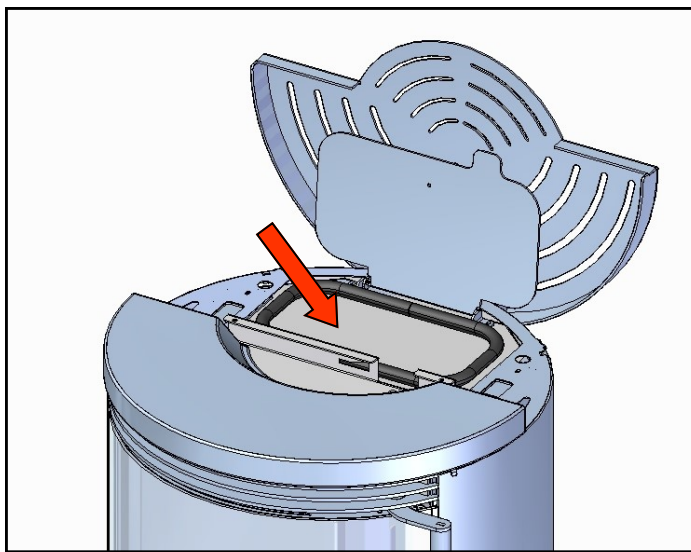
Prima di accendere la stufa, è necessario inserire il deflettore all'interno della camera di combustione (**vedi manuale dedicato**).

Nota: Ogni mese rimuovere e pulire il deflettore. Una mancata pulizia può compromettere il buon funzionamento della stufa.



Caricamento pellet

Effettuare il riempimento del serbatoio combustibile con pellet di legno. Il caricamento del pellet si effettua dall'alto, aprendo lo sportello posto sul top. Si raccomanda di richiudere bene lo sportello.

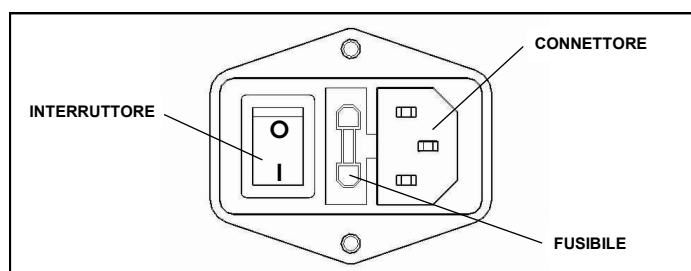


Utilizzare pellet di legna diametro 6mm, lunghezza massima 30mm, certificato EN PLUS classe A1.

Attenzione: Prima di effettuare il riempimento della tramoggia, verificare che nel fondo non vi siano materiali estranei.

Modalità di accensione

Accertarsi di aver collegato la stufa alla rete elettrica e che l'interruttore posto sul pannello sia in posizione "I"



Eeguire l'operazione di riempimento della coclea tramite la funzione **CARICAMENTO** (si veda a pagina 14). La porta deve essere sempre chiusa, sia in accensione che in funzionamento normale.

Prima di accendere la stufa, svuotare il braciere dopo aver effettuato il caricamento.

Si veda la sezione **RADIOCOMANDO** (pag. 11) su come accendere e regolare la temperatura ambiente e potenza di combustione e per ulteriori informazioni relative ai vari menu.

COMBUSTIONE

La combustione è una reazione chimica in cui un combustibile (pellet) e un comburente (aria) si combinano, grazie ad un innesco (resistenza), per produrre calore. Devono essere in proporzioni adeguate perché la combustione abbia luogo. Di seguito sono riportati alcuni esempi con relativa descrizione ed eventuali regolazioni da effettuare al fine di ottenere una combustione ottimale.

Nota: Sui modelli dove è installato il sistema FCS (o MCS), nel menu **TARATURA** appare solamente la voce **TIPO PELLETT**. Se l'FCS non è presente allora appaiono sia la voce **TIPO PELLETT** che **TIPO CAMINO**.

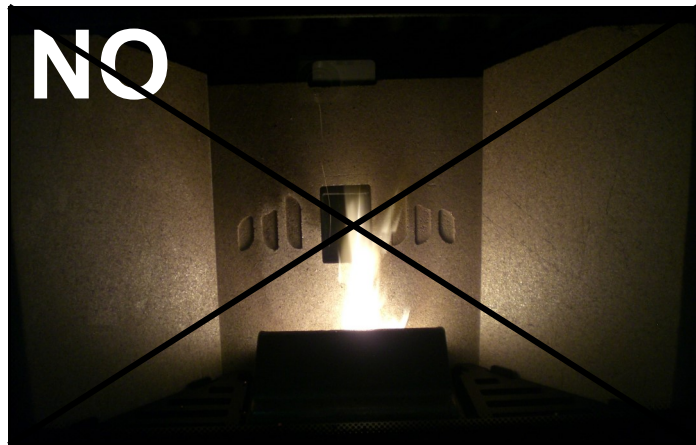
Esempio 1



Combustione **NON OTTIMALE**, la fiamma è alta e debolmente arancione con elevata quantità di pellet incombusti nel braciere.

- Prima controllare la chiusura della porta e la tenuta delle guarnizioni. Aumentare l'impostazione del **TIPO CAMINO** (modelli senza FCS) un punto alla volta (da 0 a +9). Se non è sufficiente, diminuire l'impostazione del **TIPO PELLETT** un punto alla volta (da 0 a -9) fino a portarsi alla condizione dell'esempio 3.

Esempio 2



Combustione **NON OTTIMALE**, la fiamma è troppo tirata con elevata quantità di pellet incandescenti che fuoriesce dal braciere.

- Diminuire l'impostazione del **TIPO CAMINO** (modelli senza FCS) un punto alla volta (da 0 a -9). Se non è sufficiente, aumentare l'impostazione del **TIPO PELLETT** un punto alla volta (da 0 a +9) fino a portarsi alla condizione dell'esempio 3.

Esempio 3



Combustione **OTTIMALE**, la fiamma è viva di un colore giallo/bianco con una minima quantità di pellet nel braciere. Non è necessario modificare alcun valore nel menu **TARATURA**.

Per tutti e tre gli esempi a seguire, valutare direttamente sul posto per una giusta regolazione da effettuare.

FCS (Fire Control System)



È il sistema di controllo automatico della combustione che mantiene sempre alta l'efficienza del prodotto. Il sistema autoregola il dosaggio del combustibile (pellet) e dell'aria comburente in base al tiraggio letto dal sensore flussimetro localizzato all'interno della stufa.

Anche con il sistema FCS attivato, si consiglia di controllare la qualità della fiamma paragonandola alle immagini degli esempi riportati sopra.

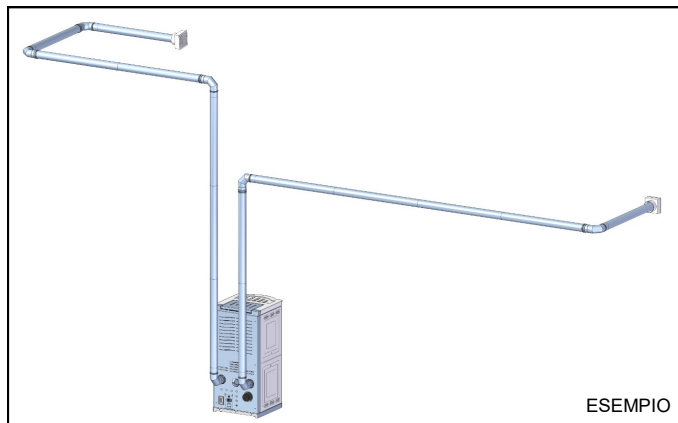
Nel caso di una combustione **NON OTTIMALE**, nonostante l'FCS sia presente, contattare un tecnico autorizzato.

COLLEGAMENTO E DESCRIZIONE FUNZIONAMENTO STUFE CANALIZZATE

Le stufe a pellet canalizzate sono dotate, oltre alla ventola ambiente frontale (**F**), anche di ventole dedicate per ogni canalizzazione. Ci sono modelli dove è installata una sola ventola per la canalizzazione (**CN**), mentre ci sono altri modelli dove sono installate due ventole per la canalizzazione (**DX, SX**).



Le condotte per convogliare l'aria calda che fuoriesce dalle uscite canalizzate (diametro 80 mm) non devono superare i **7 metri** di lunghezza e non devono presentare più di **4 curve** ognuna, solo per i modelli Aladino, Clessidra, Elegance ed Ergonomic. Si consiglia di usare condotte rigide lisce in acciaio, possibilmente coibentate.



ESEMPIO

Optional

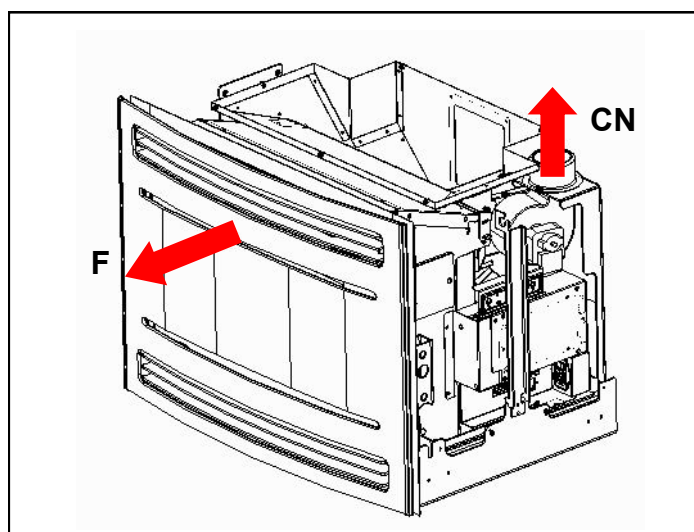
Per un corretto funzionamento delle stufe canalizzate è opportuno installare per ogni uscita canalizzata, una sonda ambiente (sonde modello NTC 10k a 25°) o un termostato ON/OFF a contatto pulito o un termostato radio. Nell'ambiente dove è installata la stufa, il radiocomando funge da termostato ambiente. Consultare la scheda tecnica sul manuale dedicato per sapere dove sono localizzati i connettori per il collegamento delle sonde o termostati sul retro della stufa.

Nota: Le configurazioni sono **MAN** e **AUTO**, esse verranno descritte nelle prossime pagine, possono essere impostate direttamente dall'utente. Per quanto riguarda l'impostazione **AUTO**, questa configurazione può essere abilitato dal tecnico durante la fase della prima accensione.

Nota: Con la configurazione **AUTO** le ventole andranno in Modulazione al raggiungimento del SET impostato.

Nota: Con la configurazione **MAN** le ventole posteriori lavorano in modo manuale (questa configurazione viene utilizzata in mancanza di sonde o termostati posteriori).

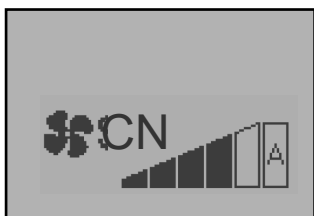
Funzionamento stufe con 1 uscita canalizzata (CN)



MANUALE: Impostare il **Modo Ventola** (pag. 14) a **MAN**.

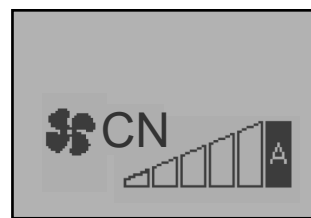
In questa modalità è possibile impostare la potenza di funzionamento della ventola dell'uscita CN indipendentemente dal fatto se è stata collegata una sonda ambiente, un termostato ON/OFF a contatto pulito, un termostato radio e anche dalla temperatura e potenza impostata sulla stufa.

- Per accedere alla regolazione della potenza della ventola dalla schermata principale, premi il tasto **P5**. Per modificare la potenza è sufficiente agire sul tasto **P2**, per la conferma premere **P4**. Il display visualizza il valore impostato.



Quando la temperatura ambiente raggiunge il valore impostato (SET TEMP AMBIENTE), la stufa va in Modulazione, la ventola F lavora al minimo e la ventola CN continua a lavorare in modo indipendente a seconda della potenza impostata (CN).

Se viene impostata **A**, quando la temperatura ambiente raggiunge il valore impostato sulla stufa (SET TEMP AMBIENTE), la stufa va in Modulazione e le ventole F, CN lavorano al minimo.



AUTOMATICO: Impostare il **Modo Ventola** (pag. 14) a **AUTO**.

1) SONDA: Quando si collega una sonda ambiente alla stufa, è possibile impostare la temperatura dell'uscita CN.

- Per accedere a **REGOLA CN** premere il tasto **P5**, per modificare la temperatura relativa alla sonda ambiente dell'uscita CN è sufficiente agire sui tasti **P1** e **P2**, per la conferma premere **P4**. Il display visualizza lo stato corrente del SET di temperatura.



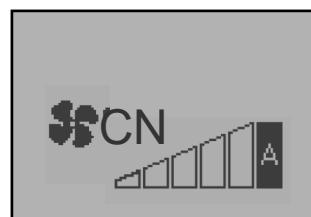
Quando la temperatura ambiente raggiunge il valore impostato sulla stufa (SET TEMP AMBIENTE), ma il SET di temperatura (REGOLA CN) relativa alla CN no, la stufa continua a lavorare alla potenza impostata (SET POTENZA), la ventola F lavora al minimo e la ventola CN continua a lavorare alla potenza impostata sulla stufa.

Quando la temperatura ambiente non ha raggiunto il valore impostato sulla stufa, ma il SET di temperatura relativa alla CN si, la stufa continua a lavorare alla potenza impostata insieme alla ventola F e la ventola CN lavora al minimo.

Sia quando la temperatura ambiente raggiunge il valore impostato sulla stufa sia il SET di temperatura relativa alla CN, la stufa va in Normale Modulazione e le ventole F, CN lavorano al minimo.

2) NO SONDE: Non è stata collegata una sonda ambiente alla stufa.

- Non è possibile variare il SET di temperatura sul Radiocomando e se si preme il tasto **P5** il display visualizza la barra di potenza che rimane fisso su **A**.

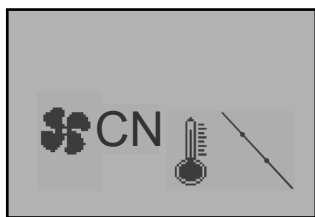


Quando la temperatura ambiente raggiunge il valore impostato sulla stufa (SET TEMP AMBIENTE), la stufa va in Modulazione e le ventole (F, CN) lavorano al minimo.

3) TERM: Quando si collega un termostato ON/OFF a contatto pulito o un termostato radio, è possibile impostare la temperatura dell'uscita CN direttamente sullo stesso.

- Non è possibile variare il SET di temperatura sul Radiocomando e se si preme il tasto **P5** il display visualizza lo stato del contatto.

N.B. Le immagini qui sotto non sono rappresentative del prodotto, ma sono inserite solo a scopo esemplificativo



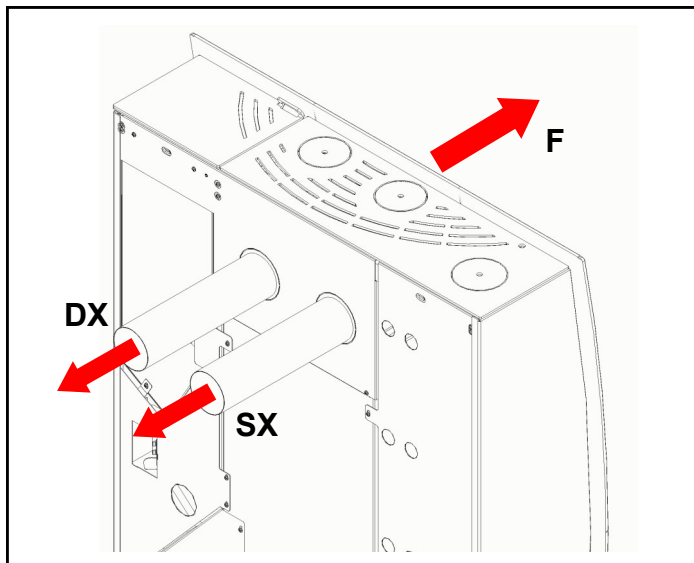
CONTATTO CHIUSO

Quando la temperatura ambiente raggiunge il valore impostato sulla stufa (SET TEMP AMBIENTE), ma il SET di temperatura sul termostato ON/OFF o radio termostato no, la stufa continua a lavorare alla potenza impostata (SET POTENZA), la ventola F lavora al minimo e la ventola CN (contatto CHIUSO) continua a lavorare alla potenza impostata sulla stufa.

Quando la temperatura ambiente non ha raggiunto il valore impostato sulla stufa, ma il SET di temperatura sul termostato ON/OFF o radio termostato relativa alla CN si, la stufa continua a lavorare alla potenza impostata insieme alla ventola F e la ventola CN (contatto APERTO) lavora al minimo.

Sia quando la temperatura ambiente raggiunge il valore impostato sulla stufa sia il SET di temperatura sul termostato ON/OFF o radio termostato relativa alla CN, la stufa va in Normale Modulazione e le ventole F, CN (contatto APERTO) lavorano al minimo.

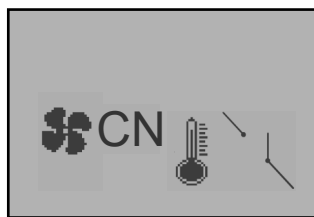
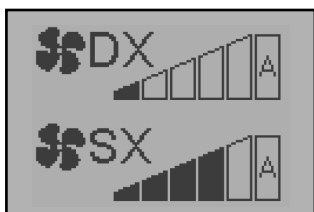
Funzionamento stufe con 2 uscite canalizzate (DX, SX)



MANUALE: Impostare il **Modo Ventola** (pag. 14) a **MAN**.

In questa modalità è possibile impostare la potenza di funzionamento delle ventole delle uscite DX e SX indipendentemente dal fatto se sono state collegate delle sonde ambiente, termostati ON/OFF a contatto pulito, termostati radio e anche dalla temperatura e potenza impostata sulla stufa.

- Per accedere alla regolazione della potenza delle ventole dalla schermata principale, premi il tasto **P5**. Per modificare la potenza dell'uscita DX è sufficiente premere **P1**, per modificare invece la potenza dell'uscita SX premere **P2**, per la conferma premere **P4**. Il display visualizza il valore impostato.



CONTATTO APERTO

Quando la temperatura ambiente raggiunge il valore impostato (SET TEMP AMBIENTE), la stufa va in Normale Modulazione, la ventola F lavora al minimo e le ventole DX e SX continuano a lavorare in modo indipendente a seconda della potenza impostata (DX, SX).

Se viene impostata **A**, quando la temperatura ambiente raggiunge il valore impostato sulla stufa (SET TEMP AMBIENTE), la stufa va in Normale modulazione e le ventole F, DX, SX lavorano al minimo.



AUTOMATICO: Impostare il **Modo Ventola** (pag. 14) a **AUTO**.

1) SONDA: Quando si collegano delle sonde ambiente alla stufa, è possibile impostare la temperatura delle uscite DX e SX.

- Per accedere a **REGOLA CAN-DX** premi il tasto **P5** (premi di nuovo **P5** per **REGOLA CAN-SX**), per modificare la temperatura relativa alle sonde ambiente delle uscite DX e SX è sufficiente agire sui tasti **P1** e **P2**, per la conferma premere **P4**. Il display visualizza lo stato corrente del SET di temperature.



USCITA DESTRA



USCITA SINISTRA

Quando la temperatura ambiente raggiunge il valore impostato sulla stufa (SET TEMP AMBIENTE), ma il SET di temperatura (REGOLA CAN-DX, REGOLA CAN-SX) relative alle DX e SX no, la stufa continua a lavorare alla potenza impostata (SET POTENZA), la ventola F lavora al minimo e le ventole DX, SX continuano a lavorare alla potenza impostata sulla stufa.

Quando la temperatura ambiente ha raggiunto il valore impostato sulla stufa e anche il SET di temperatura di una delle uscite canalizzate (DX per esempio), la stufa continua a lavorare alla potenza impostata, le ventole F e DX lavorano al minimo e la ventola restante (SX) che non ha raggiunto il SET di temperatura continua a lavorare alla potenza impostata sulla stufa.

Quando la temperatura ambiente non ha raggiunto il valore impostato sulla stufa, ma il SET di temperatura relative alle DX e SX si, la stufa continua a lavorare alla potenza impostata insieme alla ventola F e le ventole DX e SX lavorano al minimo.

Sia quando la temperatura ambiente raggiunge il valore impostato sulla stufa sia il SET di temperatura relative alle DX e SX, la stufa va in Normale Modulazione e le ventole F, DX, SX lavorano al minimo.

2) NO SONDE: Non sono state collegate delle sonde ambiente alla stufa.

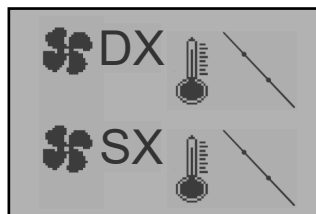
- Non è possibile variare il SET di temperatura sul Radiocomando e se si preme il tasto **P5** il display visualizza la barra di potenza che rimane fisso su **A**.



Quando la temperatura ambiente raggiunge il valore impostato sulla stufa (SET TEMP AMBIENTE), la stufa va in Modulazione e tutte le ventole (F, DX, SX) lavorano al minimo.

3) TERM: Quando si collega un termostato ON/OFF a contatto pulito o un termostato radio, è possibile impostare la temperatura delle uscite DX e SX direttamente sullo stesso.

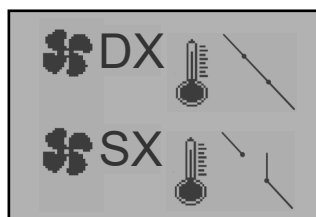
- Non è possibile variare il SET di temperatura sul Radiocomando e se si preme il tasto **P5** il display visualizza lo stato del contatto.



**CONTATTO DX CHIUSO
CONTATTO SX CHIUSO**



**CONTATTO DX APERTO
CONTATTO SX CHIUSO**



**CONTATTO DX CHIUSO
CONTATTO SX APERTO**



**CONTATTO DX APERTO
CONTATTO SX APERTO**

Quando la temperatura ambiente raggiunge il valore impostato sulla stufa (SET TEMP AMBIENTE), ma il SET di temperatura sui termostati ON/OFF o radio termostati relative alle DX e SX no, la stufa continua a lavorare alla potenza impostata (SET POTENZA), la ventola F lavora al minimo e le ventole DX e SX (entrambi a contatto CHIUSO) continuano a lavorare alla potenza impostata sulla stufa.

Quando la temperatura ambiente ha raggiunto il valore impostato sulla stufa e anche il SET di temperatura sul termostato ON/OFF o termostato radio di una delle uscite canalizzate (DX per esempio), la stufa continua a lavorare alla potenza impostata, le ventole F e DX (contatto APERTO) lavorano al minimo e la ventola restante (SX) che non ha raggiunto il SET di temperatura (contatto CHIUSO) continua a lavorare alla potenza impostata sulla stufa.

Quando la temperatura ambiente non ha raggiunto il valore impostato sulla stufa, ma il SET di temperatura sui termostati ON/OFF o radio termostati relative alle DX e SX si, la stufa continua a lavorare alla potenza impostata insieme alla ventola F e le ventole DX e SX (entrambi a contatto APERTO) lavorano al minimo.

Sia quando la temperatura ambiente raggiunge il valore impostato sulla stufa sia il SET di temperatura sui termostati ON/OFF o radio termostati relative alle DX e SX, la stufa va in Normale Modulazione e le ventole F, DX (contatto APERTO), SX (contatto APERTO) lavorano al minimo.

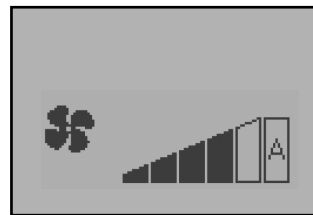
REGOLAZIONE MANUALE VELOCITA' VENTOLE DI RISCALDAMENTO (MODELLO RELAX)



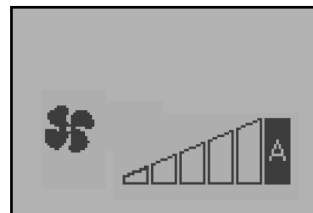
Il modello Relax è l'unico dove è possibile disattivare manualmente le ventole di riscaldamento, independente-mente dalla potenza di combustione, essendo la stufa in questione un modello che lavora principalmente per convezione naturale. Attivando la ventilazione è possibile scegliere tra 5 livelli di potenza manuale oppure imposta-

re la modalità automatica.

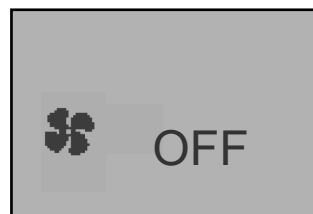
- Per accedere alla regolazione della velocità delle ventole dalla schermata principale, premi il tasto **P5**. Una volta effettuato l'accesso è sufficiente agire sui tasti **P1** e **P2** per scegliere una delle impostazioni a disposizione (ci sono 5 livelli di velocità + Auto + OFF), per la conferma premere **P4**. Il display visualizza il valore selezionato.



Se la ventilazione è impostata su **A** (Automatico), le ventole di riscaldamento lavoreranno ad una velocità impostata a seconda della potenza di combustione selezionata.



Se la ventilazione è impostata su **OFF** (Spento), le ventole di riscaldamento verranno disattivate e la stufa lavorerà per convezione naturale.



Nota: in caso di alta temperatura dei fumi, le ventole si attiveranno in modo autonomo in modalità di sicurezza per raffreddare il corpo stufa.

APERTURA E CHIUSURA VETRI FRONTALI (MODELLO COMPACT DESIGN)

Il modello COMPACT DESIGN è dotato di una funzione di apertura e chiusura meccanica a scorrimento laterale dei vetri estetici frontali. Per attivare la funzione, sia per l'apertura che per la chiusura, è necessario tenere premuto per 5 secondi il pulsante **P2** del **PANNELLO COMANDI D'EMERGENZA** (vedi pagina 15).

Attenzione: è severamente vietato toccare o avvicinare le mani ai vetri in movimento durante la fase di apertura o chiusura.

Se i vetri frontali sono chiusi e si accende la stufa (premendo il pulsante **P3** del radiocomando per qualche secondo), si apriranno in modo automatico.

Se i vetri frontali sono aperti e si accende la stufa (premendo il pulsante **P3** del radiocomando per qualche secondo), la fase dell'apertura automatica verrà del tutto esclusa.

Quando si spegne la stufa (premendo il pulsante **P3** del radiocomando per qualche secondo) e terminata la fase di spegnimento, i vetri frontali rimangono aperti ed è necessario chiuderli premendo per 5 secondi il pulsante **P2** del **PANNELLO COMANDI D'EMERGENZA**.

La stufa non può funzionare se i vetri frontali rimangono chiusi. La **SIC25** si attiverà dopo qualche secondo (vedi pagina 17).

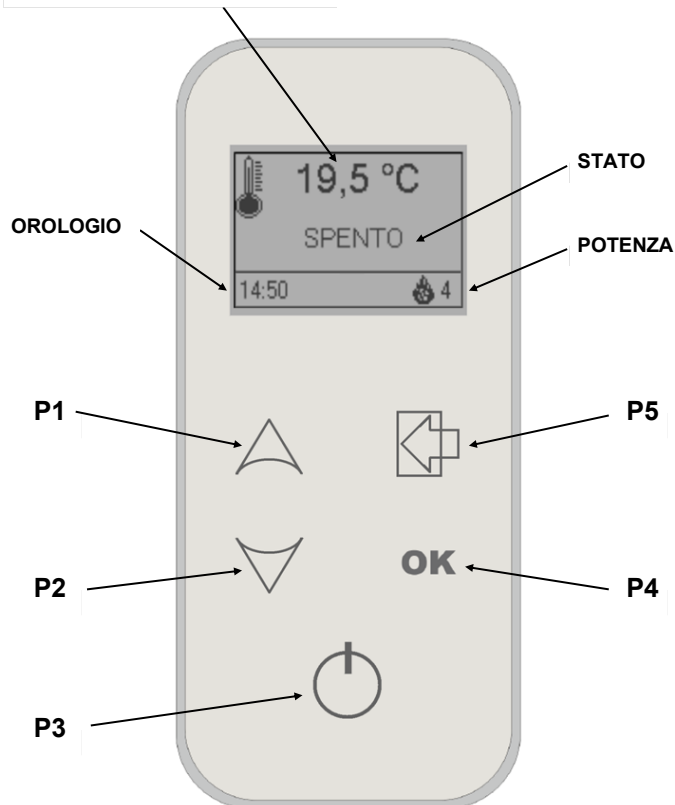
RADIOCOMANDO



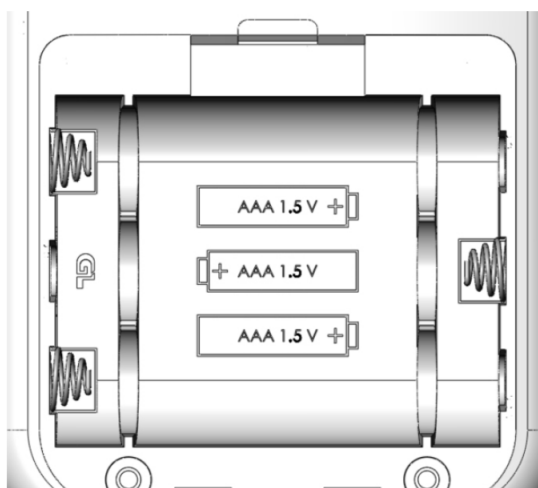
Introduzione

Il radiocomando visualizza le informazioni sullo stato di funzionamento della stufa. Accedendo al menu è possibile ottenere vari tipi di visualizzazione ed effettuare le impostazioni disponibili a seconda del livello di accesso. Dipendendo dalla modalità operativa, le visualizzazioni possono assumere differenti significati a seconda della posizione sul display.

TEMPERATURA AMBIENTE



Il radiocomando necessita di **3** batterie nuove **AAA LR03** alcaline da 1,5V. Inserirle rispettando la corretta polarità, come illustrato nella figura seguente.



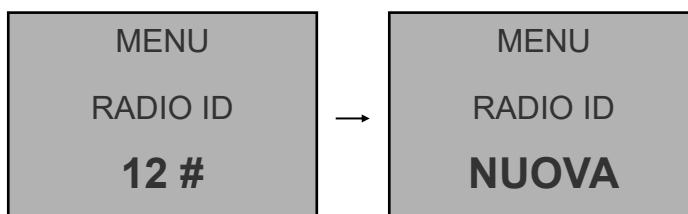
Descrizione Tasti

Tasto	Descrizione	Modalità	Azione
P1	Incrementa Temperatura/Potenza	PROGRAMMAZIONE	Modifica/incrementa il valore di menu selezionato
		NORMALE	Incrementa il valore del set della temperatura ambiente e della potenza
P2	Decrementa Temperatura/Potenza	PROGRAMMAZIONE	Modifica/decrementa il valore di menu selezionato
		NORMALE	Decrementa il valore del set della temperatura ambiente e della potenza
P3	ON/OFF Sblocco	NORMALE	Premuto per 2 secondi accende o spegne la stufa se è spenta o accesa rispettivamente
		BLOCCO	Sblocca dallo stand-by il radiocomando
		MENU/PROGRAMMAZIONE	Si porta al livello di menu superiore, le modifiche effettuate sono memorizzate
P4	OK	HOME	Accede al MENU
		MENU	Accede al successivo livello di sottomenu
		PROGRAMMAZIONE	Imposta valore e passa alla voce di menu successiva
P5	ESC	HOME	Accede al set canalizzazione (se presente)
		MENU	Torna al menu precedente
		PROGRAMMAZIONE	Imposta valore e torna al menu superiore

Cambio canale radiocomando

Per effettuare il cambio canale radio del radiocomando:

- Spegnere l'interruttore generale localizzato sulla stufa.
- Tenere premuti contemporaneamente i pulsanti **P3** e **P4** sul radiocomando per circa 5 secondi. Apparirà la seguente schermata che indica il canale impostato:



- Premere il pulsante **P2** e selezionare la voce **NUOVA** con il pulsante **P4**.
- Ora selezionare con i tasti **P1** e **P2** il canale desiderato e confermare con il pulsante **P4** il nuovo canale.
- Riaccendere l'interruttore generale localizzato sulla stufa entro 2 secondi dopo aver premuto il **P4**.

STATI DI FUNZIONAMENTO

È qui di seguito descritta la normale operatività del radiocomando di una stufa ad aria con riferimento alle funzioni disponibili per l'utente. Le indicazioni sotto riportate si riferiscono al controllore munito di opzione cronotermostato.

Accensione della stufa

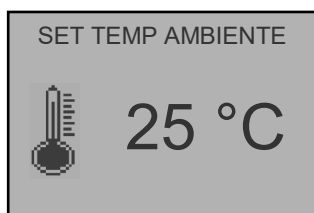
Per accendere la stufa premere **P3** per qualche secondo. L'avvenuta accensione è segnalata sul display con la parola **CHECK UP** seguita da **PRERISCALDAMENTO - CARICA PELLETTI - ATTESA FIAMMA - STABILIZZAZIONE**.

Stufa in lavoro

Conclusa in modo positivo la fase di accensione, la stufa passa alla modalità lavoro che rappresenta il normale modo di funzionamento. La modalità è segnalata sul display con la parola **NORMALE**.

Modifica dell'impostazione della temperatura ambiente

Una volta entrati nel relativo menù **SET AMBIENTE** con il tasto **P1**, per modificare la temperatura ambiente è sufficiente agire sui tasti **P1** e **P2**, per la conferma **P4**. Il display visualizza lo stato corrente del SET di temperatura.



Modifica dell'impostazione della temperatura ambiente delle uscite canalizzate (Modelli C)

Per il funzionamento si veda **COLLEGAMENTO E DESCRIZIONE FUNZIONAMENTO STUFE CANALIZZATE** a pag. 7.

Modifica dell'impostazione della potenza di combustione

Una volta entrati nel relativo menù **SET POTENZA** con il tasto **P2**, per modificare la potenza di combustione è sufficiente agire sui tasti **P1** e **P2**, per la conferma **P4**. Il display visualizza lo stato corrente del SET della potenza.



La temperatura ambiente raggiunge la temperatura impostata (SET temperatura)

Quando la temperatura ambiente ha raggiunto il valore impostato, la combustione è automaticamente portata al valore minimo, condizione Modulazione. La modalità è segnalata sul display con **NORMALE MODULAZIONE** (Sul display rimane il SET di potenza impostata, ma è automaticamente portata al minimo).

Spegnimento della stufa

Per spegnere la stufa è sufficiente premere sul pulsante **P3** per circa 2 secondi. La coclea è immediatamente arrestata e la ventola fumi viene portata a velocità elevata. La fase è segnalata sul display con **SPEGNIMENTO**.

Terminata questa fase, la ventola fumi si arresta. Sul display viene segnalata la parola **SPENTO**.

Nota: Spegnere la stufa in caso di guasto o cattivo funzionamento.

I MENU

Con la pressione sul tasto **P4** si accede al menu.

Questo è suddiviso in varie voci e livelli che permettono di accedere alle impostazioni e alla programmazione.

Le voci di menu che consentono di accedere alla programmazione tecnica sono protette.

Ordine	Menu utente
1	ECO CLIMA
2	CRONO
3	DATA E ORA
4	LINGUA
5	IMPOSTAZIONI
6	CARICAMENTO
7	MODO VENTOLA
8	VISUALIZZAZIONI
9	STATO WIFI O LED-MODE
10	TARATURE
11	MENU SISTEMA

Eco Clima

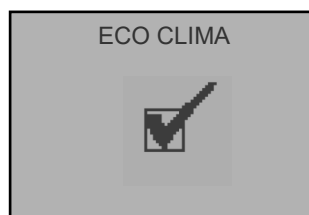
Attiva la modalità **ECO CLIMA** che porta la stufa in spegnimento dopo che la temperatura ambiente è rimasta al di sopra di un determinato set temperatura ambiente più un delta per un tempo definito.

Questa fase verrà indicata sul display con **ECO-CLIMA** (questa fase si attiva dopo la **MODULAZIONE** quindi al raggiungimento di tutti i SET AMBIENTE) e attiverà un timer, il quale scaduto manderà la stufa in **STAND-BY**, quindi in **SPEGNIMENTO**.

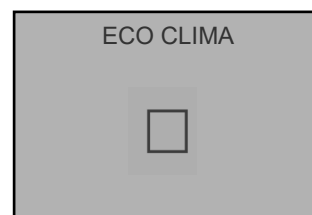
Terminato lo **SPEGNIMENTO** la stufa resta in **STAND-BY** in attesa che la temperatura ambiente relativa al SET TEMP AMBIENTE scenda sotto al SET + DELTA, per poter passare in accensione.

Lo **STAND-BY** (SPEGNIMENTO) si attiva al raggiungimento di tutti i SET AMBIENTE, mentre la riaccensione è gestita solo dalla temperatura del SET TEMP AMBIENTE.

- Per la navigazione utilizzare i tasti **P1** e **P2**, per la conferma **P4**.



ON



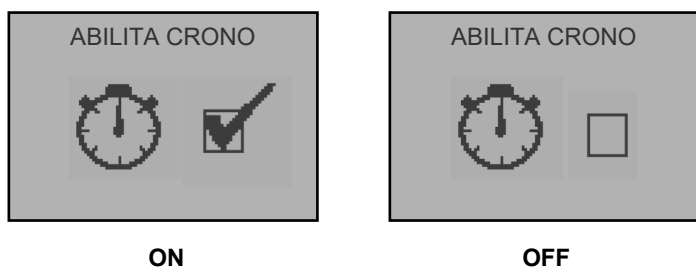
OFF



Crono

Menu per impostare gli orari di accensione e spegnimento del sistema.

Abilita Crono: Permette di abilitare e disabilitare globalmente tutte le funzioni di cronotermostato, per la navigazione utilizzare i tasti **P1** e **P2**, per la conferma **P4**.



Crono Giorno: Permette di abilitare, disabilitare e impostare le funzioni di cronotermostato giornaliero.



È possibile impostare le fasce di funzionamento delimitate dagli orari impostati dove l'impostazione **OFF** indica all'orologio di ignorare il comando.

- Per accedere e per selezionare tra: **ABILITA/DISABILITA, ORARIO DI AVVIO, ORARIO DI STOP, SET POTENZA, SET TEMPERATURA** utilizzare il tasto **P4**.
- Impostare il valore della voce selezionata tramite i tasti **P1** e **P2**, per la conferma **P4**.

Il Crono Giorno dispone di **2** fasce di funzionamento indipendenti per ogni singolo giorno.

Crono Settimanale: Permette di abilitare, disabilitare e impostare le funzioni di cronotermostato settimanale.



È possibile impostare le fasce di funzionamento delimitate dagli orari impostati dove l'impostazione **OFF** indica all'orologio di ignorare il comando.

- Per accedere e per selezionare tra: **ABILITA/DISABILITA, ORARIO DI AVVIO, ORARIO DI STOP, SELEZIONE GIORNO, SET POTENZA, SET TEMPERATURA** utilizzare il tasto **P4**.
- Impostare il valore della voce selezionata tramite i tasti **P1** e **P2**, per la conferma **P4**.

Il Crono Settimanale dispone di **4** programmi indipendenti il cui effetto finale è composto dalla combinazione delle **4** singole programmazioni.

Crono Week-End: Permette di abilitare, disabilitare e impostare le funzioni di cronotermostato nel week-end (giorni 6 e 7, ovvero sabato e domenica).



È possibile impostare le fasce di funzionamento delimitate dagli orari impostati dove l'impostazione **OFF** indica all'orologio di ignorare il comando.

- Per accedere e per selezionare tra: **ABILITA/DISABILITA, ORARIO DI AVVIO, ORARIO DI STOP, SET POTENZA, SET TEMPERATURA** utilizzare il tasto **P4**.
- Impostare il valore della voce selezionata tramite i tasti **P1** e **P2**, per la conferma **P4**.

Il Crono Week-end dispone di **2** fasce di funzionamento indipendenti per il week-end.

Attenzione: effettuare con cura la programmazione evitando in generale di far sovrapporre le ore di attivazione e/o disattivazione nella stessa giornata in differenti programmi.

Nota: allo scopo di evitare operazioni di avvio e spegnimento non desiderate, si consiglia di attivare un solo programma per volta, ovvero:

- Disattivare il programma giornaliero se si desidera impiegare quello settimanale.
- Mantenere sempre disattivato il programma week-end se si utilizza quello settimanale nei programmi 1, 2, 3 e 4.
- Attivare la programmazione week-end solamente dopo aver disattivato la programmazione settimanale.

Data e ora

Imposta la data e ora corrente.

- Per navigare all'interno del menu utilizzare i tasti **P1** e **P2**, per confermare ogni dato utilizzare **P4**.



La scheda è provvista di batteria al litio che permette all'orologio interno un'autonomia superiore ai 4/5 anni.

Lingua

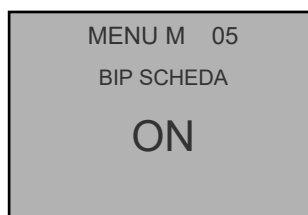
Permette di selezionare la lingua di dialogo.

- Utilizzare **P1** e **P2** per selezionare una lingua tra quelle disponibili, per confermare utilizzare il tasto **P4**.

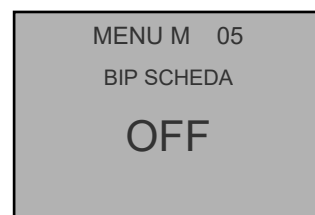
Impostazioni

Bip Scheda: Permette di abilitare e disabilitare il feedback sonoro della centralina.

- Per abilitarlo utilizzare i tasti **P1** e **P2**, per confermare premere **P4**.



ABILITATO



DISABILITATO

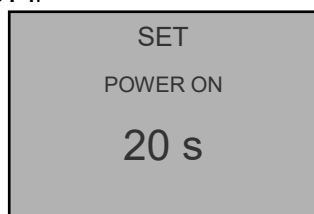
Retroilluminazione ON: Permette di impostare per quanto tempo (secondi) rimane accesa la retroilluminazione.

- Per incrementare e decrementare utilizzare i tasti **P1** e **P2**, per confermare **P4**.



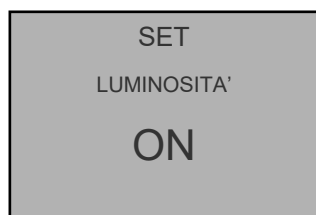
Power ON: Permette di impostare per quanto tempo (secondi) rimane attivo il radiocomando, prima di entrare in stand-by.

- Per incrementare e decrementare utilizzare i tasti **P1** e **P2**, per confermare **P4**.

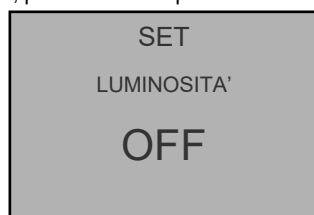


Luminosità: Permette di abilitare e disabilitare la retroilluminazione del radiocomando.

- Per farlo utilizzare i tasti **P1** e **P2**, per confermare premere **P4**.



ABILITATO



DISABILITATO

Contrasto: Permette di effettuare la regolazione del contrasto del radiocomando.

- Per incrementare e decrementare utilizzare i tasti **P1** e **P2**, per confermare **P4**.



Toni Tasti: Permette di abilitare e disabilitare il feedback sonoro del radiocomando.

- Per farlo utilizzare i tasti **P1** e **P2**, per confermare premere **P4**.



ABILITATO

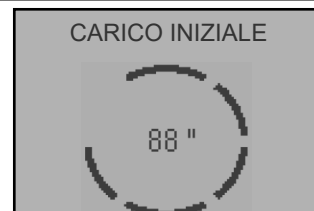
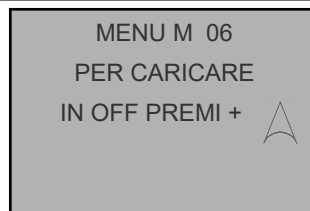


DISABILITATO

Caricamento

Consente di effettuare, a stufa spenta e fredda, un pre-carico pellet per un tempo pari a 90".

- Avviare con il tasto **P1**, attendere l'avvio del timer e interrompere con il tasto **P3**.



Modo Ventola (solo per Modelli C)

Consente di gestire la ventilazione delle uscite canalizzate in modo **MANUALE** o **AUTOMATICO**.

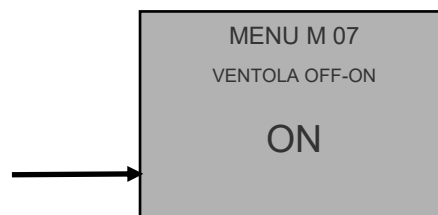
- Per farlo utilizzare i tasti **P1** e **P2**, per confermare premere **P4**.



MANUALE



AUTOMATICO



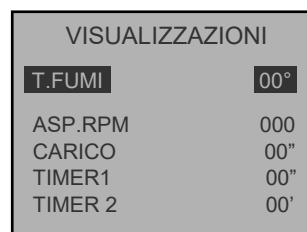
Consente di usufruire della modalità relax con canalizzazioni installate per le stufe HYBRID: Compact, Aladino, Clessidra, Dream, Elegance, Ergonomic. La disattivazione della ventola funziona per la potenza P1, P2, P3, mentre per la potenza P4 e P5 la ventola si riattiva automaticamente.

Vedi **COLLEGAMENTO E DESCRIZIONE FUNZIONAMENTO STUFE CANALIZZATE** a pag. 7 per ulteriori informazioni.

Visualizzazioni

Consente di visualizzare una serie di parametri di funzionamento della stufa.

- Per navigare all'interno del menu utilizzare i tasti **P1** e **P2**, per uscire utilizzare il tasto **P5**.

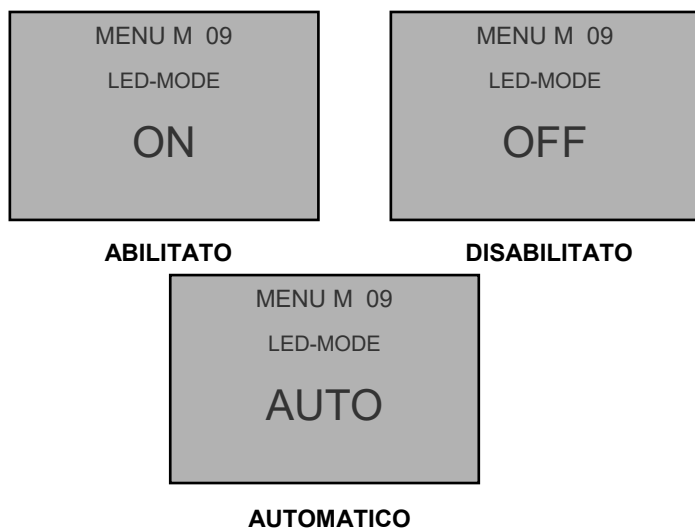


Stato Wi-Fi (optional se previsto) o LED-MODE (solo su modelli con led)

Permette di Attivare, Disattivare e impostare la funzione Auto del funzionamento led

- OFF -- Led sempre spenti
- ON -- Led sempre accessi
- Auto -- I led si accenderanno quando la stufa andrà in accensione e per tutto il periodo di funzionamento, si spegneranno quando lo stato della stufa passerà in stato spento.

Per farlo utilizzare i tasti P1 e P2, per confermare premere P4

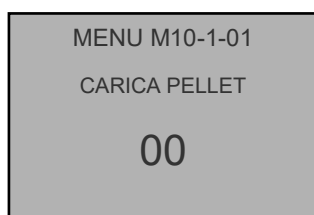


Tarature

Menu per modificare i parametri della combustione.

Tipo Pellet: Menu per modificare il tempo di lavoro della Coclea.

- Per incrementare e decrementare i valori utilizzare i tasti **P1** e **P2**, per uscire utilizzare il tasto **P5**.



Tipo Camino: (solo per modelli senza FCS) Menu per modificare la velocità della ventola comburente.

- Per accedere al menu utilizzare il tasto **P4**, per incrementare e decrementare utilizzare i tasti **P1** e **P2**, per uscire utilizzare il tasto **P5**.



Vedi **COMBUSTIONE** a pag. 7 per ulteriori informazioni.

Menu Sistema

Menu per accedere al Menu Sistema riservato al tecnico autorizzato. L'accesso è protetto da una CHIAVE ACCESSO.



PANNELLO COMANDI D'EMERGENZA

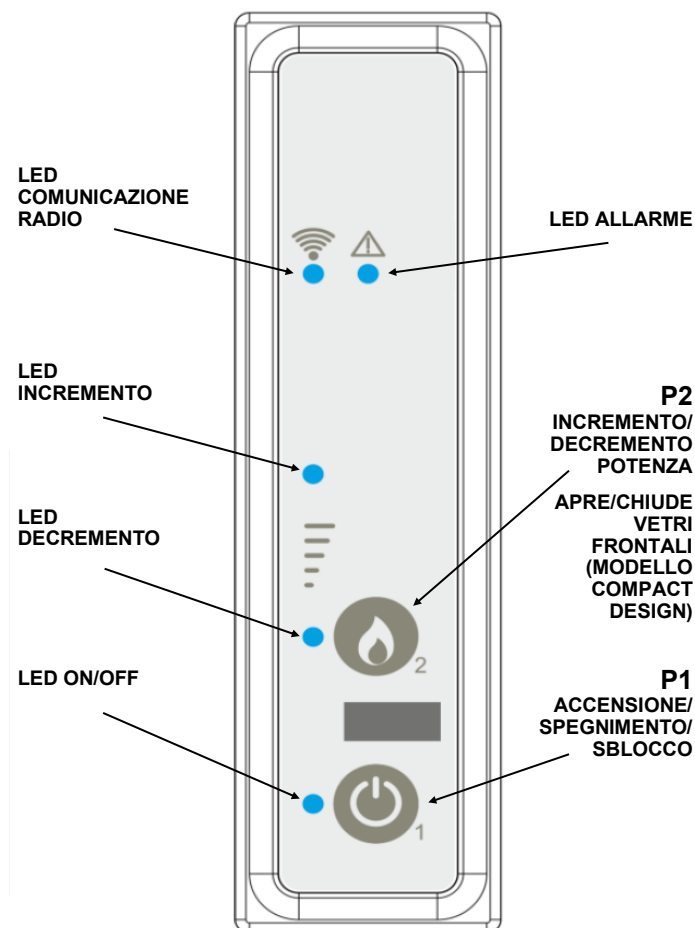
Il pannello comandi d'emergenza visualizza tramite led le informazioni sullo stato di funzionamento della stufa, come allarmi e connessione radio.

Con i pulsanti del pannello, si può accendere e spegnere la stufa, incrementare e decrementare la potenza.

Con il **LED DECREMENTO** acceso, la potenza di combustione è la 1 (min)

Con il **LED DECREMENTO** e **INCREMENTO** accesi, la potenza di combustione è la 3

Con il **LED INCREMENTO** acceso, la potenza di combustione è la 5 (max)



Tasto	Descrizione	Modalità	Azione
P1	Accensione/Spegnimento	NORMALE	Premuto per 2 secondi accende o spegne la stufa se è spenta o accesa rispettivamente
	Sblocco	BLOCCO	Premuto per 2 secondi resetta gli allarmi
P2	Incrementa/Decrementa Potenza	NORMALE	Incrementa o decrementa il valore della potenza
	Apre/Chiude Vetri Frontali	SPENTO	MODELLO COMPACT DESIGN Premuto per 5 secondi apre o chiude i vetri estetici frontali.

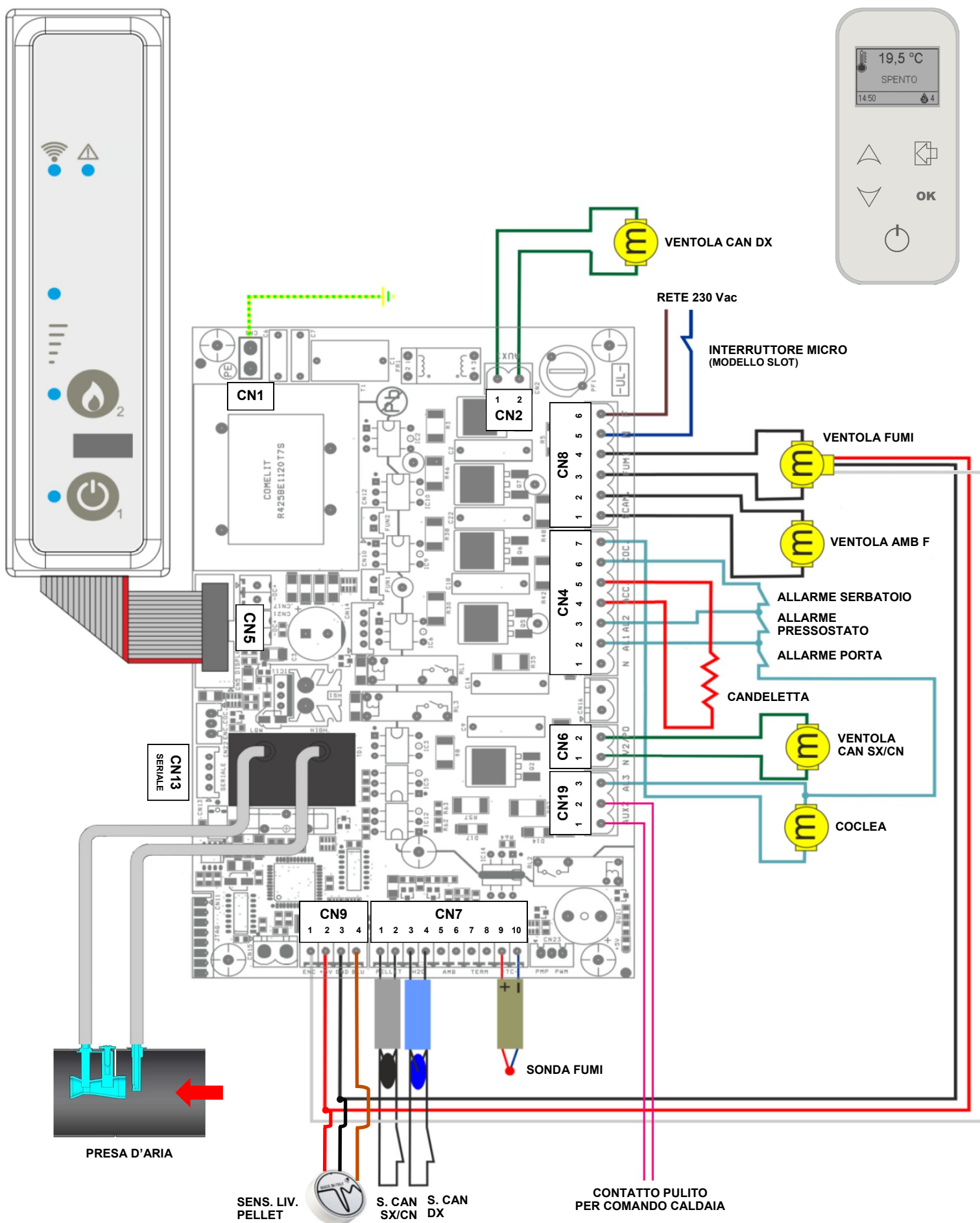
IL PANNELLO COMANDI D'EMERGENZA DEVE ESSERE CONSIDERATO COME UN DISPOSITIVO DI EMERGENZA E SI CONSIGLIA L'USO SOLO IN CASO DI ROTTURA O BATTERIA SCARICA DEL RADIOCOMANDO.

SICUREZZE

Codice	Descrizione	Cause	Operazioni da compiere	Soluzioni
SIC01 TERM. SERBATOIO NON PRESEN- TE NEI MODEL- LI DELLA FAMI- GLIA A 7 SAT	Spegnimento per intervento del termostato di sicurezza tramoggia. Può intervenire anche a sistema spento	VENTOLA AMBIENTE ROTTA	Sbloccare e verificare il buon funzionamento della ventola	Se la ventola è rotta, contattare un tecnico autorizzato
		TEMPERATURA PELLETTA ALTA	Sbloccare e riaccendere, se la sicurezza si ripresenta, spegnere la stufa	Se la sicurezza persiste, contattare un tecnico autorizzato
		TERMOSTATO GUASTO	Sbloccare e riaccendere, se la sicurezza si ripresenta subito è probabile che il termostato sia guasto	
		CENTRALINA GUASTA	Sbloccare e riaccendere, se la sicurezza si ripresenta subito è probabile che la centralina sia guasta	
SIC02 MANCA DEPRESSIONE	Spegnimento per occlusione canna fumaria. Può intervenire solo se la Ventola Comburente è attiva	CANNA FUMARIA OSTRUITA	Sbloccare e verificare se occorre pulire la canna fumaria	Se la sicurezza persiste, contattare un tecnico autorizzato
		VENTO IN CANNA FUMARIA	Sbloccare e verificare che la canna fumaria sia installata secondo le norme vigenti e le prescrizioni del presente manuale	
		PRESSOSTATO GUASTO	Sbloccare e riaccendere, se la sicurezza si ripresenta subito è probabile che il pressostato sia rotto	
		CENTRALINA GUASTA	Sbloccare e riaccendere, se la sicurezza si ripresenta subito è probabile che la centralina sia guasta	
SIC02 TIRAGGIO INSUFFICIENTE	Spegnimento per presa d'aria intasata o mancanza di aspirazione minima	ANOMALIA FLUSSO LETTO DALL'FCS	Sbloccare e controllare/pulire la presa d'aria localizzata nella parte posteriore della stufa	Se la sicurezza persiste, contattare un tecnico autorizzato
SIC03 VERIFICA PELLET	Spegnimento per bassa temperatura fumi	PELLET ESAURITO	Sbloccare e verificare la presenza di pellet	Ricaricare il combustibile
		COCLEA BLOCCATA	Sbloccare, pulire il braciere ed effettuare un'accensione	Se la sicurezza persiste, contattare un tecnico autorizzato
		MOTORE COCLEA GUASTO		
		SONDA FUMI GUASTA		
SIC05 TEMP. FUMI	Spegnimento per temperatura fumi elevata	SONDA FUMI GUASTA	Se la temperatura dei fumi è alta anche durante la fase di spegnimento, la sonda fumi è guasta	Se la sicurezza persiste, contattare un tecnico autorizzato
		STUFA SPORCA	Sbloccare e riaccendere, se la sicurezza si ripresenta, probabilmente la stufa è da pulire	
SIC07 NO ENCODER	Spegnimento per errore Encoder	MANCANZA SEGNALE ENCODER	Sbloccare e riaccendere, se la sicurezza si ripresenta, la ventola fumi o centralina è guasta	Se la sicurezza persiste, contattare un tecnico autorizzato
SIC08 REG. ENCODER	Spegnimento per errore Encoder	ENCODER NON REGOLANTE	Sbloccare e riaccendere, se la sicurezza si ripresenta, la ventola fumi o centralina è guasta	Se la sicurezza persiste, contattare un tecnico autorizzato

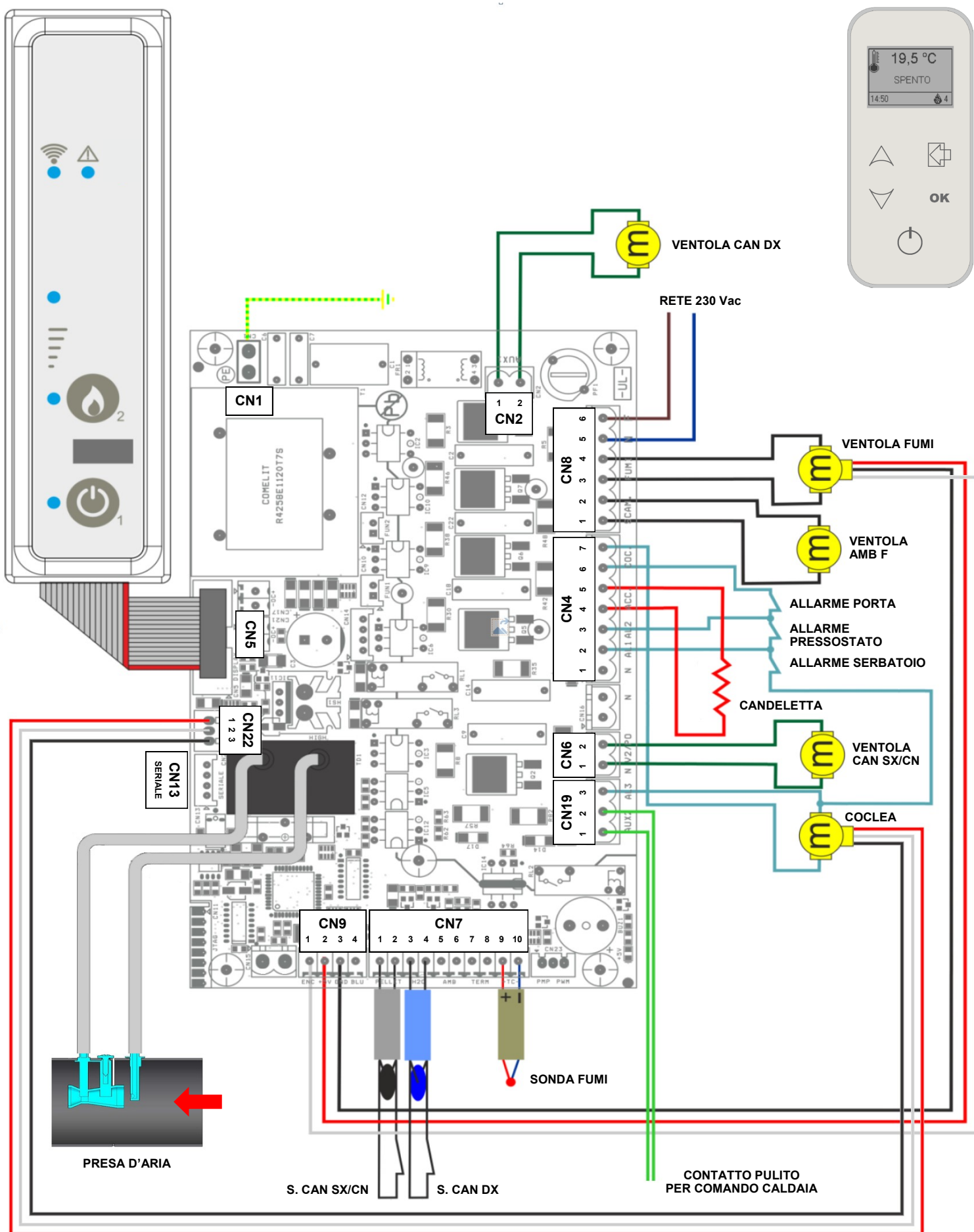
Codice	Descrizione	Cause	Operazioni da compiere	Soluzioni
SIC11	Spegnimento per errore orologio o batteria della centralina scarica	ERRORE OROLOGIO	Reimpostare la data e ora (pag. 13) poi sbloccare	Se la sicurezza persiste, contattare un tecnico autorizzato
		BATTERIA DELLA CENTRALINA SCARICA	Disalimenta la stufa, sostituire la batteria a bordo della centralina, reimpostare la data e ora (pag. 13) poi sbloccare	Se la sicurezza persiste, contattare un tecnico autorizzato
SIC12 ACCENSIONE FALLITA	Spegnimento per Accensione Fallita	PELLET ESAURITO	Sbloccare e verificare la presenza di pellet	Ricaricare il combustibile
		CANDELETTA DI ACCENSIONE GUASTA	Sbloccare, pulire il braciere ed effettuare un'accensione, se anche le successive accensioni non vanno a buon fine, la candeleTTa è da sostituire	Se la sicurezza persiste, contattare un tecnico autorizzato
		BRACIERE INTASATO	Sbloccare, pulire il braciere ed effettuare un'accensione	Pulire il braciere
SIC15 BLACKOUT	Spegnimento per mancanza di alimentazione	BLACKOUT	Assenza di alimentazione elettrica	Se la sicurezza persiste, contattare un tecnico autorizzato
SIC25 GUASTO PULITORE	Spegnimento per anomalia pulizia braciere MODELLI CLEAN	ANOMALIA SISTEMA DI PULIZIA AUTOMATICA DEL BRACIERE	Sbloccare e dopo aver disalimentato la stufa, controllare se ci sono ostruzioni che impediscono il movimento della base del braciere durante la fase di pulizia	Se la sicurezza persiste, contattare un tecnico autorizzato
SIC25 GUASTO PULITORE	Spegnimento per anomalia apertura vetri frontali COMPACT DESIGN	ANOMALIA SISTEMA DI APERTURA AUTOMATICA DEI VETRI FRONTALI	Sbloccare e dopo aver disalimentato la stufa, controllare se ci sono ostruzioni che impediscono il movimento dei vetri frontali	Se la sicurezza persiste, contattare un tecnico autorizzato
SIC39 MCS (FCS)	Anomalia di misurazione	FCS GUASTO	Sbloccare, pulire il braciere ed effettuare un'accensione	Se la sicurezza persiste, contattare un tecnico autorizzato
SIC44 SENSORE PORTA	Intervento del Micro interruttore	SPORTELLO FRONTALE O SPORTELLO PELLET APERTO PER PIU' DI 120 SECONDI	Sbloccare e controllare se lo sportello frontale o quello del pellet sono chiusi nel modo corretto	Se la sicurezza persiste, contattare un tecnico autorizzato
SCADENZA SERVICE	Segnalazione acustica	SEGNALA IL RAGGIUNGIMENTO DELLE ORE DI FUNZIONAMENTO PROGRAMMATE	La stufa necessita di un intervento di manutenzione e pulizia straordinario da parte di un tecnico autorizzato	Contattare un tecnico autorizzato
DISPOSITIVO NON TROVATO	Radiocomando non associata alla stufa	MANCATA TRASMISSIONE/ RICEZIONE TRA IL RADIOCOMANDO E LA STUFA	Effettuare il Cambio canale radiocomando (pag. 11) e verificare se con un nuovo codice c'è comunicazione tra il radiocomando e la centralina	Se il messaggio rimane, contattare un tecnico autorizzato
PORT	La coclea si blocca e la ventola fumi gira alla massima velocità	SPORTELLO FRONTALE NON CHIUSO CORRETTAMENTE ENTRO 120 SECONDI	Controllare se lo sportello frontale è chiuso nel modo corretto	Se il messaggio rimane, contattare un tecnico autorizzato

CENTRALINA ELETTRONICA - COMPACT GLASS A/C, SLOT GLASS A/C, SLOT REMOTE AIR



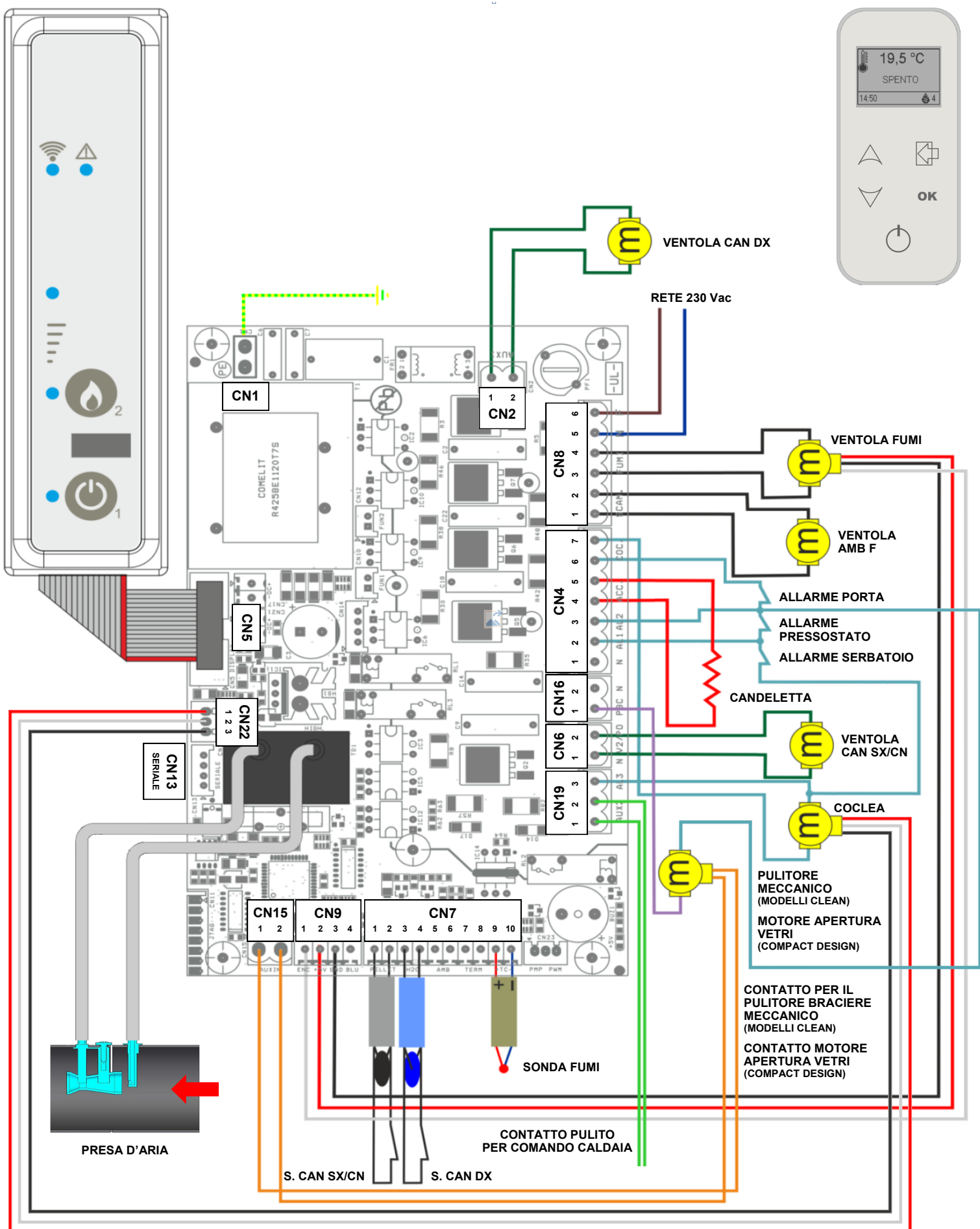
Connettore	Pin	Etichetta	Funzione
CN1	-	PE	Terra
CN2	1 - 2	AUX 1	Ventola Canalizzata DX
CN4	1	N	Neutro
	2	AL1	Allarme Pressostato
	3	AL2	Allarme Serbatoio
	4 - 5	ACC	Candeletta
	6	COC	Fase Coclea
	7	COC	Neutro Coclea
CN5	-	DISPLAY	Ricevente
CN6	1 - 2	V2/PO	Ventola Canalizzata SX/CN
CN7	1 - 2	PELLET	Termostato o Sonda SX/CN
	3 - 4	H2O	Termostato o Sonda DX
	5 - 6	AMB	-
	7 - 8	TERM	-
	9 - 10	-TC+	Termocoppia Fumi
CN8	1 - 2	SCAM	Ventola Amb F
	3 - 4	FUMI	Ventola Fumi
	5	N	Neutro
	6	F	Fase
CN9	1	ENC	Bianco Encoder Ventola Fumi
	2	+5V	Rosso Encoder Ventola Fumi
	3	GND	Nero Encoder Ventola Fumi
	4	BLU	-
CN13	-	SERIALE	Seriale per Programmare
CN19	1 - 2	AUX 2	Uscita Ausiliaria
	3	AL3	Allarme Porta

CENTRALINA ELETTRONICA - SAT GLASS A, GLOBE GLASS A/C



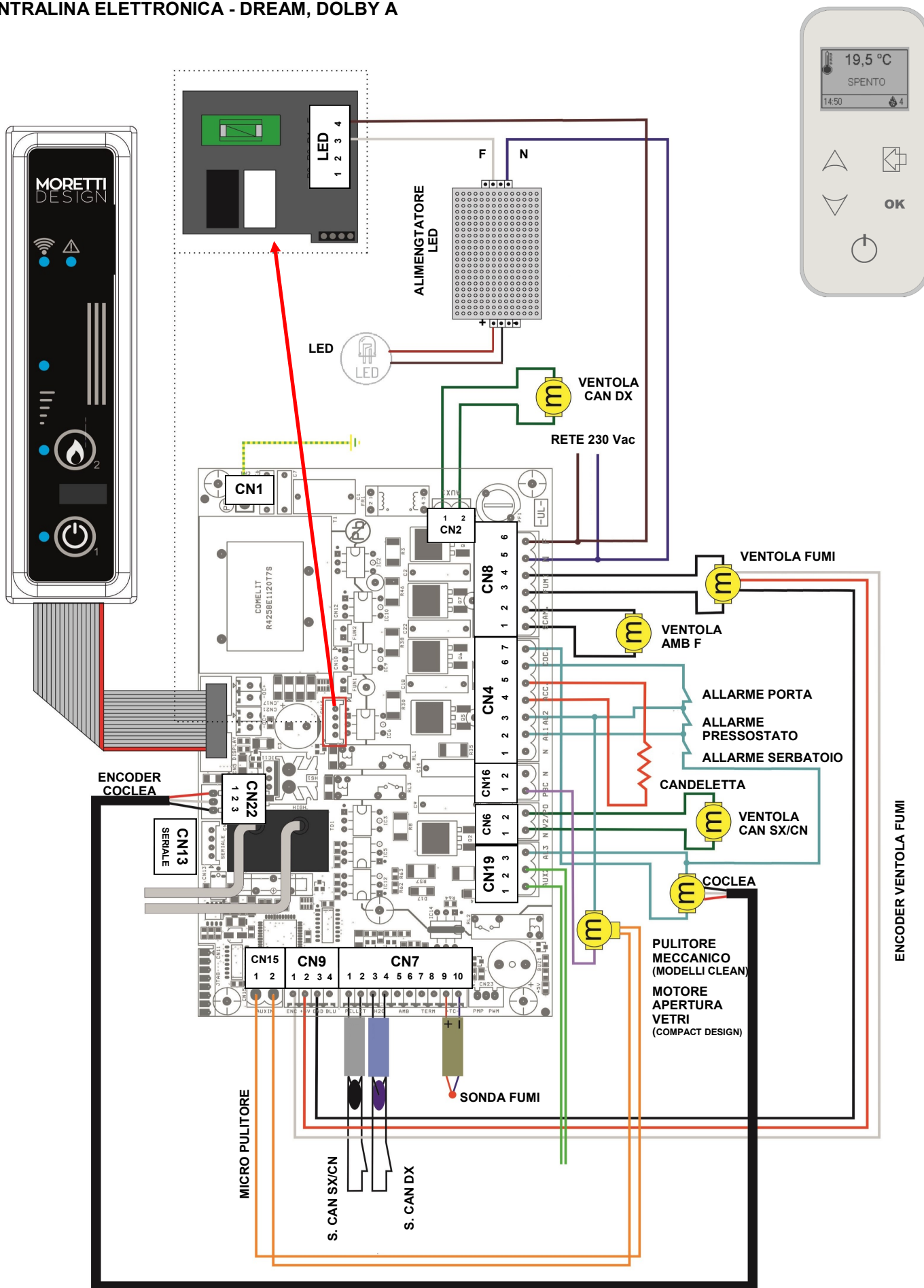
Connettore	Pin	Etichetta	Funzione
CN1	-	PE	Terra
CN2	1 - 2	AUX 1	Ventola Canalizzata DX
CN4	1	N	Neutro
	2	AL1	Allarme Pressostato
	3	AL2	Allarme Porta
	4 - 5	ACC	Candeletta
	6	COC	Fase Coclea
	7	COC	Neutro Coclea
CN5	-	DISPLAY	Ricevente
CN6	1 - 2	V2/PO	Ventola Canalizzata SX/CN
CN7	1 - 2	PELLET	Termostato o Sonda SX/CN
	3 - 4	H2O	Termostato o Sonda DX
	5 - 6	AMB	-
	7 - 8	TERM	-
	9 - 10	-TC+	Termocoppia Fumi
CN8	1 - 2	SCAM	Ventola Amb F
	3 - 4	FUMI	Ventola Fumi
	5	N	Neutro
	6	F	Fase
CN9	1	ENC	Bianco Encoder Ventola Fumi
	2	+5V	Rosso Encoder Ventola Fumi
	3	GND	Nero Encoder Ventola Fumi
	4	BLU	-
CN13	-	SERIALE	Seriale per Programmare
CN19	1 - 2	AUX 2	Uscita Ausiliaria
	3	AL3	Allarme Serbatoio
CN22	1 - 2 - 3	ENC COC	Encoder Coclea

CENTRALINA ELETTRONICA - RELAX CLEAN, COMPACT DESIGN A/C, COMPACT HYBRID MODELLI 9, 11, 13 KW A/C CLEAN



Connettore	Pin	Etichetta	Funzione
CN1	-	PE	Terra
CN2	1 - 2	AUX 1	Ventola Canalizzata DX
CN4	1	N	Neutro
	2	AL1	Allarme Pressostato
	3	AL2	Allarme Porta
	4 - 5	ACC	Candeletta
	6	COC	Fase Coclea
	7	COC	Neutro Coclea
CN5	-	DISPLAY	Ricevente
CN6	1 - 2	V2/PO	Ventola Canalizzata SX/CN
CN7	1 - 2	PELLET	Termostato o Sonda SX/CN
	3 - 4	H2O	Termostato o Sonda DX
	5 - 6	AMB	-
	7 - 8	TERM	-
	9 - 10	-TC+	Termocoppia Fumi
CN8	1 - 2	SCAM	Ventola Amb F
	3 - 4	FUMI	Ventola Fumi
	5	N	Neutro
	6	F	Fase
CN9	1	ENC	Bianco Encoder Ventola Fumi
	2	+5V	Rosso Encoder Ventola Fumi
	3	GND	Nero Encoder Ventola Fumi
	4	BLU	-
CN13	-	SERIALE	Seriale per Programmare
CN15	1 - 2	AUX IN	Contatto Pulitore Braciere Meccanico (MODELLI CLEAN) Contatto Motore Apertura Vetri Frontali (COMPACT DESIGN)
CN16	1	PBC	Fase Pulitore Meccanico (MODELLI CLEAN) Fase Motore Apertura Vetri Frontali (COMPACT DESIGN)
CN19	1 - 2	AUX 2	Uscita Ausiliaria
	3	AL3	Allarme Serbatoio
CN22	1 - 2 - 3	ENC COC	Encoder Coclea

CENTRALINA ELETTRONICA - DREAM, DOLBY A



Connettore	Pin	Etichetta	Funzione
CN1	-	PE	Terra
CN2	1 - 2	AUX 1	Ventola Canalizzata DX
CN4	1	N	Neutro
	2	AL1	Allarme Pressostato
	3	AL2	Allarme Porta
	4 - 5	ACC	Candeletta
	6	COC	Fase Coclea
	7	COC	Neutro Coclea
CN5	-	DISPLAY	Ricevente
CN6	1 - 2	V2/PO	Ventola Canalizzata SX/CN
CN7	1 - 2	PELLET	Termostato o Sonda SX/CN
	3 - 4	H2O	Termostato o Sonda DX
	5 - 6	AMB	-
	7 - 8	TERM	-
	9 - 10	-TC+	Termocoppia Fumi
CN8	1 - 2	SCAM	Ventola Amb F
	3 - 4	FUMI	Ventola Fumi
	5	N	Neutro
	6	F	Fase
CN9	1	ENC	Bianco Encoder Ventola Fumi
	2	+5V	Rosso Encoder Ventola Fumi
	3	GND	Nero Encoder Ventola Fumi
	4	BLU	-
CN13	-	SERIALE	Seriale per Programmare
CN15	1 - 2	AUX IN	Contatto Pulitore Braciere Meccanico (MODELLI CLEAN) Contatto Motore Apertura Vetri Frontali (COMPACT DESIGN)
CN16	1	PBC	Fase Pulitore Meccanico (MODELLI CLEAN) Fase Motore Apertura Vetri Frontali (COMPACT DESIGN)
CN19	1 - 2	AUX 2	Uscita Ausiliaria
	3	AL3	Allarme Serbatoio
CN22	1 - 2 - 3	ENC COC	Encoder Coclea
LED	1	P2	-
	2	P3	-
	3	P4	Fase
	4	F	Fase

MANUTENZIONE

Prima di effettuare qualsiasi operazione di manutenzione adottare le seguenti precauzioni:

- Attendere affinché tutte le parti della stufa siano fredde.
- Attendere affinché le ceneri siano completamente spente.
- Posizionare l'interruttore generale in posizione "0".
- Scollegare la spina dalla presa, evitando così accidentali contatti.

SI PREGA DI SEGUIRE ATTENTAMENTE LE SEGUENTI INDICAZIONI PER LA PULIZIA!

LA MORETTI DESIGN NON SI ASSUME NESSUNA RESPONSABILITÀ PER DANNI A PERSONE, ANIMALI O COSE CAUSATE DALL'INADDEMPIMENTO DELLE PRECEDENTI INDICAZIONI.

Oltre alla manutenzione e pulizia straordinaria annuale che deve essere effettuata da personale autorizzato, vanno effettuate pulizie frequenti come la pulizia del braciere, lo svuotamento del cassetto cenere e la pulitura del fascio tubiero.

Pulizia manuale del braciere

Va effettuata prima di ogni accensione. È necessario controllare che il braciere sia pulito, che non ci siano scorie o residui e che i fori non siano ostruiti. Questo per evitare che la stufa abbia una cattiva combustione e per evitare eventuali surriscaldamenti che potrebbero causare variazioni cromatiche della vernice, nonché la mancata accensione della stufa stessa. Il residuo nel braciere dipende dalla qualità del pellet utilizzato, e anche tra diversi sacchi della stessa marca possono sussistere differenze che possono creare combustioni diverse tra loro e formare differenti quantità di residuo.



Pulizia automatica del braciere

I modelli CLEAN sono dotati di un sistema automatico di pulizia del braciere che si attiva durante la prima fase di accensione della stufa.



Svuotamento del cassetto cenere

Il cassetto cenere è situato all'interno della camera di combustione, per accedervi occorre aprire lo sportello, a questo punto si può estrarre il cassetto e vuotarlo. Da effettuare giornalmente.



Pulizia del fascio tubiero (vedi manuale dedicato)

Si accede ai pulitori tramite l'apposita maniglia che va movimentata secondo il verso delle frecce avanti e indietro, ripetendo il movimento almeno quattro volte. Durante l'operazione si noterà la caduta di una piccola quantità di cenere sotto forma di polvere. Da effettuare settimanalmente.

Pulizia del serbatoio pellet

Mensilmente vuotare il serbatoio del pellet ed aspirare le polveri presenti sul fondo.



FireWall

La camera di combustione è rivestita con FireWall. Questo materiale a base di vermiculite sviluppato dalla MORETTI DESIGN, consente di migliorare la qualità della combustione grazie alla sua resistenza al calore, alla leggerezza e all'ottima capacità di isolamento. Il FireWall tende a diventare più chiaro durante la combustione rendendo la fiamma più chiara. Quando la combustione non è ottimale, il FireWall tende a sporcarsi e ad assumere un colorito più scuro, mentre quando la combustione è buona il FireWall resta di colore chiaro.

Per la manutenzione del FireWall occorre utilizzare un pennello per spolverare la cenere. Non utilizzare materiali abrasivi, panni umidi o bagnati e non mettere mai in contatto il FireWall con il tubo dell'aspirapolvere. Se occorre rimuovere il FireWall maneggiarlo con cura in quanto non è molto resistente agli urti. Se dopo alcune ore di funzionamento il FireWall presenta delle leggere abrasioni sulla superficie il fatto è del tutto normale in quanto la combustione può creare dei microsolchi, questi microsolchi non vanno comunque ad influenzare l'integrità del FireWall stesso.

Pulizia delle superfici

Per la pulizia delle parti verniciate, utilizzare uno straccio umido. L'uso di detergenti o diluenti aggressivi può danneggiare le superfici della stufa.

Per fare in modo che la stufa abbia sempre una combustione ottimale ed evitare malfunzionamenti occorre effettuare operazioni di pulizia frequenti. La frequenza di tali operazioni può variare a seconda del tempo di utilizzo della stufa e della qualità del pellet.

Annualmente va effettuata la pulizia interna della stufa, tale operazione deve essere eseguita da un tecnico qualificato. La stufa deve essere mantenuta in modo da conservare le condizioni che garantiscono sicurezza e un corretto funzionamento.

GARANZIA

Certificato di garanzia

RingraziandoVi per la scelta di un nostro prodotto, MORETTI DESIGN Vi invita a consultare il manuale utente e a prendere visione delle seguenti condizioni di garanzia. La Società Costruttrice garantisce all'acquirente la struttura ed i materiali che compongono i propri prodotti per un periodo di 24 mesi dalla data di acquisto, a condizione che l'acquirente compili debitamente il tagliando di garanzia allegato al manuale in tutte le sue parti e lo spedisca entro 8 giorni dalla data di acquisto, conservando la sua parte come prova di acquisto. Il tagliando di garanzia deve essere spedito al seguente indirizzo:

Moretti Fire s.r.l. – C.da Tesino, 50 - 63065 Ripatransone (AP) ITALY
o all'indirizzo e-mail: info@morettidesign.it

Un tagliando non pervenuto o non debitamente compilato annulla di fatto la garanzia.

Condizioni di garanzia

La garanzia è limitata e copre solo i difetti di fabbricazione.

Non sono coperti da garanzia:

- Vetri
- Candeletta
- FireWall
- Guarnizioni
- Maioliche
- Il braciere
- La verniciatura

La garanzia non copre i danni causati da:

La mancata prima accensione e collaudo effettuati dal centro di assistenza tecnica qualificato e accreditato dalla ditta costruttrice (**prestazione a carico del cliente**).

Montaggio degli apparecchi non eseguiti a regola d'arte e in modo non conforme alle normative o da un uso dell'apparecchio e dei suoi componenti difforme da quanto indicato nel manuale d'uso.

Fulmini e/o sbalzi di corrente elettrica.

Trasporto o manomissione da parte di personale non autorizzato.

La mancata effettuazione, almeno una volta all'anno, delle normali pulizie e manutenzioni periodiche del prodotto da parte di un centro assistenza qualificato e autorizzato (**prestazione a carico del cliente**).

L'impiego di pellet di qualità scadente o di altro combustibile non ammesso potrebbero danneggiare il prodotto e/o i suoi componenti, determinando la cessazione su di essi della garanzia e l'annessa responsabilità del produttore.

Eventuali danni arrecati da una non adeguata installazione e/o danneggiamento del prodotto e/o mancanze del consumatore.

Non sono considerati interventi in garanzia:

Interventi atti a regolare i parametri di combustione.

Interventi dovuti a rotture causati da una cattiva manutenzione del prodotto.

ESCLUSIONE DI RESPONSABILITÀ

L'eventuale inosservanza delle condizioni di operatività e decadenza della garanzia determinerà l'esclusione del produttore da ogni responsabilità per eventuali danni a che da ciò dovessero derivare sia al cliente che a cose che ad animali che a terzi.

MORETTI DESIGN

Moretti Design
ITALY
www.morettidesign.it

La Moretti Design non si assume alcuna responsabilità per eventuali errori di questo opuscolo e si ritiene libera di variare senza preavviso le caratteristiche dei propri prodotti