

GIROLAMI®

MANUALE DI USO E MANUTENZIONE

EDGE, SHARP, SOFT, SOFT SLIM, FURNI, TEKNA SLIM, TI,
TI PANORAMA, TI SLIM, TI SLIM PANORAMA



Calore. Emozione. Energia.



Gentile cliente,

desideriamo innanzitutto ringraziarla per la preferenza che ha voluto accordarci acquistando il nostro prodotto e ci congratuliamo con Lei per la sua scelta. Per consentirLe di utilizzare al meglio la Sua nuova Termostufa, La invitiamo a seguire attentamente quanto descritto nel presente manuale.

INDICE

1. PREMESSA	6
1.1. DESTINAZIONE D'USO	6
1.2. SCOPO E CONTENUTO DEL MANUALE	6
1.3. RESPONSABILITÀ	7
1.4. GARANZIA LEGALE	7
2. AVVERTENZE GENERALI, PER LA SICUREZZA E PER IL CORRETTO UTILIZZO	8
2.1. AVVERTENZE GENERALI	8
2.1.1. Prima accensione	8
2.1.2. Assistenza Tecnica	8
2.1.3. Parti di Ricambio	8
2.1.4. Consegna Materiale e Movimentazione	8
2.2. AVVERTENZE PER L'INSTALLATORE	9
2.3. REQUISITI DISTANZE MINIME DI INSTALLAZIONE E MANUTENZIONE	10
2.3.1. Termostufe	10
2.3.2. Termocamini inserti	10
2.4. REQUISITI DISTANZE DI SICUREZZA DA MATERIALI INFIAMMABILI	16
2.5. AVVERTENZE PER L'UTILIZZATORE	16
2.6. AVVERTENZE PER IL MANUTENTORE	17
3. CARATTERISTICHE GENERALI E DESCRIZIONE DELLA TERMOSTUFA	18
3.1. MOVIMENTAZIONE TERMOSTUFA	18
3.2. DESCRIZIONE E DENOMINAZIONE PARTI DELLA TERMO TERMOSTUFA VERSIONE COLONNA	18
3.3. INTERFACCIAMENTO VERSO L'ESTERNO	19
3.4. DESCRIZIONE E DENOMINAZIONE PARTI DELLA TERMO TERMOSTUFA VERSIONE SLIM	20
4. CANNA FUMARIA E TUBI DI ADDUZIONE ARIA COMBURENTE	21
4.1. CLASSIFICAZIONE APPARECCHI	21
5. UTILIZZO TERMOSTUFA	22
5.1. INTERFACCIA UTENTE	23
5.1.1. Descrizione Tasti Funzione	23
5.1.2. Descrizione Funzione LED	23
5.1.3. Descrizione Aree Grafiche	24
5.1.4. Tabella stati di funzionamento	24
5.1.5. Messaggistiche ausiliarie	25
5.1.6. Codice errori	25
6. ESERCIZIO DELLA TERMOSTUFA	26
6.1. SELEZIONE MODALITÀ DI COMBUSTIONE	26
6.2. SELEZIONE RICETTA	27
6.3. ACCENSIONE	27
6.4. IMPOSTAZIONE POTENZA RISCALDAMENTO IN MODALITÀ LEGNA	28
6.5. IMPOSTAZIONE POTENZA RISCALDAMENTO MODALITÀ BIOMASSA	28
6.5.1. Tabella livelli di potenza erogati	29
6.5.2. Caricamento Manuale Biomassa	29
6.5.3. Correzione Caricamento Biomassa	29
6.5.4. Correzione Ventilatore Combustione	30
6.6. IMPOSTAZIONE TERMOSTATO TERMOSTUFA	30
6.6.1. Modalità ESTATE-INVERNO	30
6.7. ATTIVAZIONE E GESTIONE FUNZIONE CRONOTERMOSTATO	31
6.7.1. Impostazione Orari	31
6.7.2. Programmazione Giornaliera	31
6.7.3. Programmazione Settimanale	32
6.7.4. Programmazione Fine Settimana	32
6.7.5. Attivazione Crono	33
6.8. IMPOSTAZIONE ACCESSORIE	33
6.8.1. Impostazione Data e Ora	33
6.8.2. Impostazione Lingua	33

6.8.3. Impostazioni Tastiera/Contrasto	33
6.8.4. Impostazioni tastiera/Luce Minima	34
6.9. SPEGNIMENTO	34
7. MANUTENZIONE ORDINARIA	35
7.1. PULIZIA CAMERA DI COMBUSTIONE	35
7.2. PULIZIA VANO CENERE (CAMERA FUMI)	35
7.3. PULIZIA FASCIO TUBIERO	35
8. MANUTENZIONE STRAORDINARIA ANNUALE	36
9. MARCATURA CE A-001263 - 14 - 26, A-001576-14/26	37
9.1. EDGE 14	37
9.2. SHARP 14	38
9.3. SOFT 14	39
9.4. SOFT SLIM 14	40
9.5. TEKNA SLIM14	41
9.6. FURNI 14	42
9.7. TI 14	43
9.8. TI SLIM 14	44
9.9. TI PANORAMA 14	45
9.10. TI SLIM PANORAMA 14	46
9.11. EDGE 18	47
9.12. SHARP 18	48
9.13. SOFT 18	49
9.14. SOFT SLIM 18	50
9.15. TEKNA SLIM 18	51
9.16. FURNI 18	52
9.17. TI 18	53
9.18. TI SLIM 18	54
9.19. TI PANORAMA 18	55
9.20. TI SLIM PANORAMA 18	56
9.21. EDGE 22	57
9.22. SHARP 22	58
9.23. SOFT 22	59
9.24. SOFT SLIM 22	60
9.25. TEKNA SLIM 22	61
9.26. FURNI 22	62
9.27. TI 22	63
9.28. TI SLIM 22	64
9.29. TI PANORAMA 22	65
9.30. TI SLIM PANORAMA 22	66
9.31. EDGE 26	67
9.32. SHARP 26	68
9.33. SOFT 26	69
9.34. SOFT SLIM 26	70
9.35. TEKNA SLIM 26	71
9.36. FURNI 26	72
9.37. TI 26	73
9.38. TI SLIM 26	74
9.39. TI PANORAMA 26	75
9.40. TI SLIM PANORAMA 26	76
10. GESTIONE DEGLI ERRORI E GUASTI - TROUBLESHOOTING	77
11. SCHEMI DI IMPIANTO GESTIBILI DALL'UNITÀ DI CONTROLLO	79
12. SCHEMA ELETTRICO UNITÀ DI CONTROLLO	81

1. PREMESSA

Le apparecchiature da riscaldamento **GIROLAMI** sono costruite e collaudate seguendo quanto riportato dalle seguenti direttive europee:

- > UNI EN 14785 Apparecchi per il riscaldamento domestico alimentati con biomassa di legno.
- > Direttiva 73/23/CEE: "materiale elettrico destinato ad essere adoperato entro taluni limiti di tensione".
- > Direttiva 89/336/CEE: "ravvicinamento delle legislazioni degli Stati membri relative alla compatibilità elettromagnetica".
- > Direttiva 89/106/CEE: "concernente il ravvicinamento delle disposizioni legislative, regolamentari ed amministrative degli Stati membri concernenti i prodotti da costruzione".
- > Direttiva 85/374/CEE: "concernente il ravvicinamento delle disposizioni legislative, regolamentari ed amministrative degli Stati membri in materia di responsabilità per danno da prodotti difettosi".

ATTENZIONE: la destinazione d'uso indicata è valida solo per le apparecchiature in piena efficienza strutturale, meccanica ed impiantistica in conformità a quanto specificato dalle predette norme.

Il presente manuale è riferito ai modelli:

- > **SOFT**
- > **SOFT Slim**
- > **FURNI**
- > **EDGE**
- > **SHARP**
- > **TEKNA Slim**
- > **TI**
- > **TI Panorama**
- > **TI Slim**
- > **TI Slim Panorama**

In caso di dubbi sul contenuto e per ogni chiarimento contattare il servizio di assistenza tecnica autorizzato citando il numero del paragrafo dell'argomento in discussione.

La ditta Girolami s.r.l. si riserva il diritto di modificare specifiche e caratteristiche tecniche e/o funzionali della macchina in qualsiasi momento senza darne preavviso.

1.1. DESTINAZIONE D'USO

Le apparecchiature **GIROLAMI** appartenenti alle categorie sopracitate rientrano nella categoria apparati da riscaldamento, e sono destinati all'utilizzo in ambienti chiusi, quali abitazioni e uffici. L'apparato non è idoneo all'utilizzo in ambienti aperti.

La destinazione d'uso sopra riportata e la configurazione di fornitura dalla macchina è l'unica ammessa dal costruttore: **non utilizzare la macchina in disaccordo con le indicazioni fornite.**

Tutti i regolamenti locali, inclusi quelli riferiti alle Norme nazionali ed europee devono essere rispettati nell'installazione dell'apparecchio.

1.2. SCOPO E CONTENUTO DEL MANUALE

Il manuale contiene tutte le informazioni necessarie e sufficienti per garantire un utilizzo in sicurezza delle Termostufe definendo:

- > Linee guida per una adeguata installazione della canna fumaria
- > Azioni preventive per un corretto uso della Termostufa in condizioni di sicurezza
- > Azioni correttive per eseguire una prima diagnosi delle eventuali anomalie occorse

Il manuale deve essere conservato con cura e deve essere sempre disponibile per la consultazione da parte dell'Utente finale, dell'installatore e dei Centri di Assistenza Tecnica autorizzati dalla GIROLAMI s.r.l..

Il Presente manuale è parte integrante della Termostufa.

In caso di smarrimento o deterioramento di detto manuale l'Utente può provvedere ad effettuare regolare richiesta al Costruttore per una fornitura di duplicato specifico per la Termostufa acquistata fornendone Modello e Serial Number. Le informazioni possono essere ottenute dall'etichetta installata sul pannello posteriore della macchina. La richiesta può essere inoltrata ai seguenti recapiti:

GIROLAMI s.r.l.

Via Roma, 12 - Sant'Oreste - 00060 - Roma Tel. +39 (0)761 507249

Fax. +39 (0)761 509273

girolami@girolami.eu

La ditta Girolami s.r.l. si riserva il diritto di modificare la manualistica senza informare i possessori.

AVVISO: Tutte le unità di misura sono espresse/riferite al S.I. (Sistema Internazionale).

1.3. RESPONSABILITÀ

Con la consegna del presente manuale la ditta GIROLAMI s.r.l. declina ogni responsabilità, sia civile che penale per incidenti derivanti da:

- > inosservanza totale o parziale delle indicazioni di sicurezza, di installazione e di utilizzo in esso contenute.
- > modifiche di qualsiasi parte meccaniche, elettrica, elettronica e impostazioni.
- > riparazioni eseguite da personale NON autorizzato dal Costruttore.
- > installazione non corretta effettuata da personale non qualificato e/o non addestrato.
- > inserimento su opere non eseguite a regola d'arte da parte di personale non qualificato (per esempio canne fumarie e/o impianti di canalizzazione e/o impianto elettrico).
- > installazione non conforme alle direttive vigenti nella Nazione di installazione.
- > dall'utilizzo di parti di ricambio non originali o non specifici per il modello di Termostufa.
- > carenza di manutenzione.
- > eventi eccezionali e/o catastrofici quali scariche atmosferiche, inondazioni, terremoti, incendi ed altri non imputabili alla Termostufa.

La ditta GIROLAMI s.r.l. declina altresì la propria responsabilità dell'utilizzo della Termostufa da parte di personale non qualificato e/o danni arrecati a persone non competenti.

1.4. GARANZIA LEGALE

L'Utente finale per poter usufruire della garanzia legale, di cui alla Direttiva CEE 1999/44/CE deve osservare scrupolosamente le prescrizioni indicate nel presente manuale, ed in particolare:

- > Eseguire scrupolosamente le procedure di manutenzione ordinaria esposte in questo manuale,
- > Utilizzare solo ed esclusivamente come materiale biomassa di legno. Tale biomassa deve essere certificata,
- > Operare nei limiti di impiego della Termostufa,
- > Utilizzo della Termostufa da personale di provata capacità, attitudine e formazione adeguata.

Non sono coperte dalla GARANZIA LEGALE le seguenti condizioni:

- > Tutte le parti soggette ad usura quali asse coclea e boccole, maniglia, motore coclea, ventilatori, candetta di accensione, vetro, refrattari parti asportabili inerenti la camera di combustione,
- > Tutte le parti non originali e/o non correttamente installate da personale non autorizzato dalla GIROLAMI s.r.l.
- > Le spese e i danni da trasporto, le manomissioni del prodotto, i danni da errata installazione e da errata manutenzione, eventuali danni causati da utilizzo improprio, da surriscaldamenti, da combustibili non conformi a quanto indicato nelle istruzioni, nonché da agenti atmosferici, calamità naturali, scariche elettriche, incendi, impianto elettrico non conforme a quanto specificato nel libretto e dalle normative vigenti.
- > Sono altresì escluse dai termini di garanzia le spese necessarie alla rimozione e alla successiva reinstallazione del

- prodotto se necessari, nonché eventuali risarcimenti per il periodo di inefficienza della Termostufa,
- > Difetti di funzionamento della Termostufa imputabili ad un sistema di tiraggio non conforme a quanto richiesto e specificato dalle normative vigenti e alle condizioni microclimatiche [per esempio: esposizione ai venti, esposizione adeguata della terminazione della canna fumaria, ed altro] del sito di installazione.

Per l'intervento in garanzia sul prodotto l'utente è pregato di rivolgersi al rivenditore dove ha effettuato l'acquisto che provvederà ad espletare le pratiche necessarie all'intervento da parte della GIROLAMI s.r.l.

Tutti gli interventi che rientrano nella garanzia e che sono eseguibili direttamente presso l'utente finale verranno eseguiti solo ed esclusivamente se le parti da sostituire sono accessibili.
Qualora le parti da sostituire/riparare fossero irraggiungibili GIROLAMI s.r.l. non effettuerà l'intervento e si riserva il diritto al risarcimento delle spese relative alla chiamata, alla trasferta e alle ore che il tecnico dell'azienda ha perso.

L'inosservanza delle prescrizioni contenute in questo manuale implicherà l'immediata decadenza della garanzia.

2. AVVERTENZE GENERALI, PER LA SICUREZZA E PER IL CORRETTO UTILIZZO

2.1. AVVERTENZE GENERALI

2.1.1. Prima accensione

Per garantire un corretto funzionamento della caldaia, la GIROLAMI s.r.l. consiglia di contattare un Centro Assistenza Tecnica autorizzato Girolami e di fargli effettuare la procedura di prima accensione in modo che il Centro Assistenza Tecnica possa verificare la corretta configurazione ed installazione della Caldaia.

2.1.2. Assistenza Tecnica

La ditta GIROLAMI s.r.l. è in grado di risolvere qualunque problema tecnico riguardante l'impiego e la manutenzione nell'intero ciclo di vita della macchina a condizione che vengano rispettate le procedure di installazione, la mancata realizzazione di vani di ispezione potrebbe comportare l'impossibilità fisica di intervento da parte del personale Girolami [vedi paragrafo 1.4].

In caso di necessità intervento da parte di Centri di Assistenza Tecnica, il rivenditore o GIROLAMI s.r.l. provvederanno a fornire all'Utente Finale i riferimenti opportuni del personale di zona autorizzato.

2.1.3. Parti di Ricambio

In caso di necessità di parti di ricambio, il rivenditore o GIROLAMI s.r.l. provvederanno a fornire all'Utente Finale i riferimenti opportuni del personale di zona autorizzato.

2.1.4. Consegna Materiale e Movimentazione

Le Termostufe vengono consegnate perfettamente imballate e fissate ad una pedana in legno che ne permette la movimentazione mediante carrelli elevatori e/o altri mezzi.

La fornitura prevede il seguente materiale:

- > Il presente libretto
- > Cavo di alimentazione

Le seguenti condizioni sono da considerarsi come PERICOLO:

- > Prestare attenzione nel corso della movimentazione ad eventuali ribaltamenti del materiale.

Le seguenti condizioni sono da considerarsi come CAUTELE/AVVISI:

- > L'eventuale capovolgimento della Termostufa può causare il malfunzionamento della stessa. Verificare l'integrità prima dei test preliminari di accensione.

2.2. AVVERTENZE PER L'INSTALLATORE

- > Tutti i regolamenti locali, inclusi quelli riferiti alle Norme nazionali ed Europee devono essere rispettate nell'installazione dell'apparecchio.

Si devono rispettare i seguenti requisiti:

- Installare la Termostufa su apposita canna fumaria ad uso totalmente esclusivo della stessa. NON INSTALLARE la macchina su altre canne fumarie siano esse condivise sia con apparati a tiraggio naturale che forzato.
 - Per il corretto funzionamento della Termostufa, ed in conformità alla UNI EN 14785, la Termostufa DEVE essere installata su idonea canna fumaria avente un tiraggio compreso fra 10 Pa e 14 Pa misurato alla distanza di 1m dall'uscita dalla macchina,
 - La canna fumaria NON DEVE AVERE alcun sistema di parzializzazione ad esempio serrande manuali;
 - E' obbligatorio installare una canna fumaria doppia parete coibentata lungo tutto il sistema di scarico fumi, [canna fumaria e canale da fumo].
- > Verificare che il sito di installazione sia conforme ai regolamenti vigenti nella Nazione ove la Termostufa è installata,
 - > L'apparecchio deve essere installato su un pavimento con adeguata capacità di carico. Se la costruzione esistente non soddisfa questo requisito, dovranno essere prese misure appropriate (es. piastra di distribuzione di carico)
 - > L'installazione dell'apparecchio deve garantire facile accesso per la pulizia dell'apparecchio stesso, dei condotti dei gas di scarico e della canna fumaria.
 - > Non effettuare collegamenti elettrici volanti e/o manomettere il cavo in dotazione,
 - > Verificare l'efficienza dell'impianto elettrico in termini di dispersioni e messa a terra,
 - > Rispettare le prescrizioni riportate nel manuale nonché applicare tutti i sistemi di prevenzione e sicurezza per la propria persona.
 - > Al fine di prevenire surriscaldamenti e/o inneschi di incendio da parte di oggetti infiammabili posti nelle vicinanze della Termostufa, questa DEVE avere una zona di rispetto indicata nel paragrafo 2.4.
 - > In caso di installazione su pavimentazione lignea o di altro materiale infiammabile è necessario posizionare, prima dell'installazione e della messa in esercizio, un'idonea piastra di isolamento termico
 - > In caso di installazione su pavimentazione in altri materiali, se si ritiene opportuno, e a seguito di verifica dell'eccessivo riscaldamento, si può installare idonea piastra di isolamento termico.
 - > È obbligatorio collegare lo scarico termico di sicurezza alla rete idrica.

>

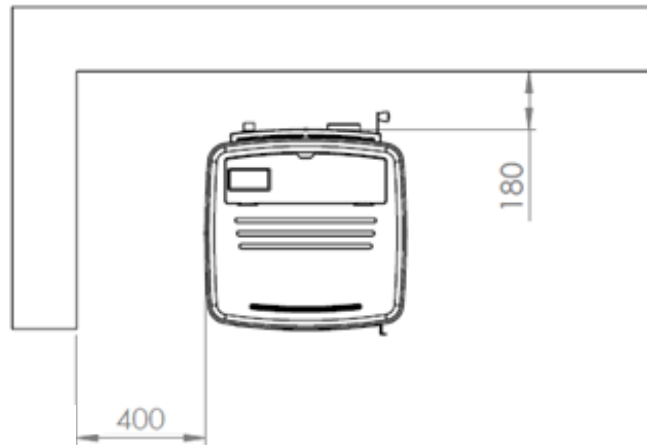
2.3. REQUISITI DISTANZE MINIME DI INSTALLAZIONE E MANUTENZIONE

2.3.1 TERMOSTUFE

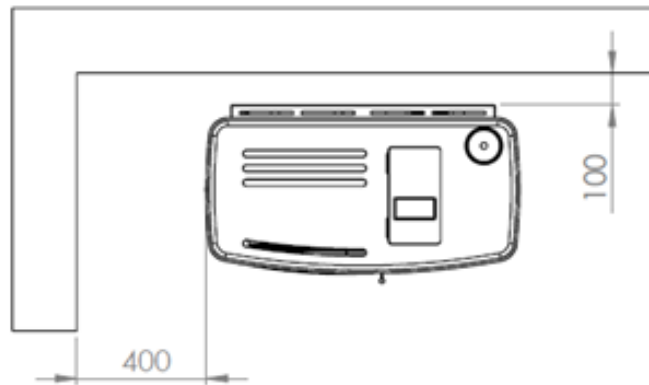
Durante l'installazione delle macchine è importante rispettare le distanze minime d'installazione in modo da garantire l'accesso durante le operazioni di manutenzione straordinaria delle stesse.

Le figure mostrano un esempio di installazione con una parete sul lato sinistro, se la parete dovesse trovarsi sul lato destro lasciare 400 mm di distanza tra la macchina e la parete destra.

Distanze minime d'installazione Macchine Colonna



Distanze minime d'installazione Macchine Slim



***Le distanze sono espresse in mm.**

2.3.2 TERMOCAMINI INSERTI

Le pareti di rivestimento devono essere autoportanti ed in nessun caso devono venire a contatto con il Termocamino Inserto.

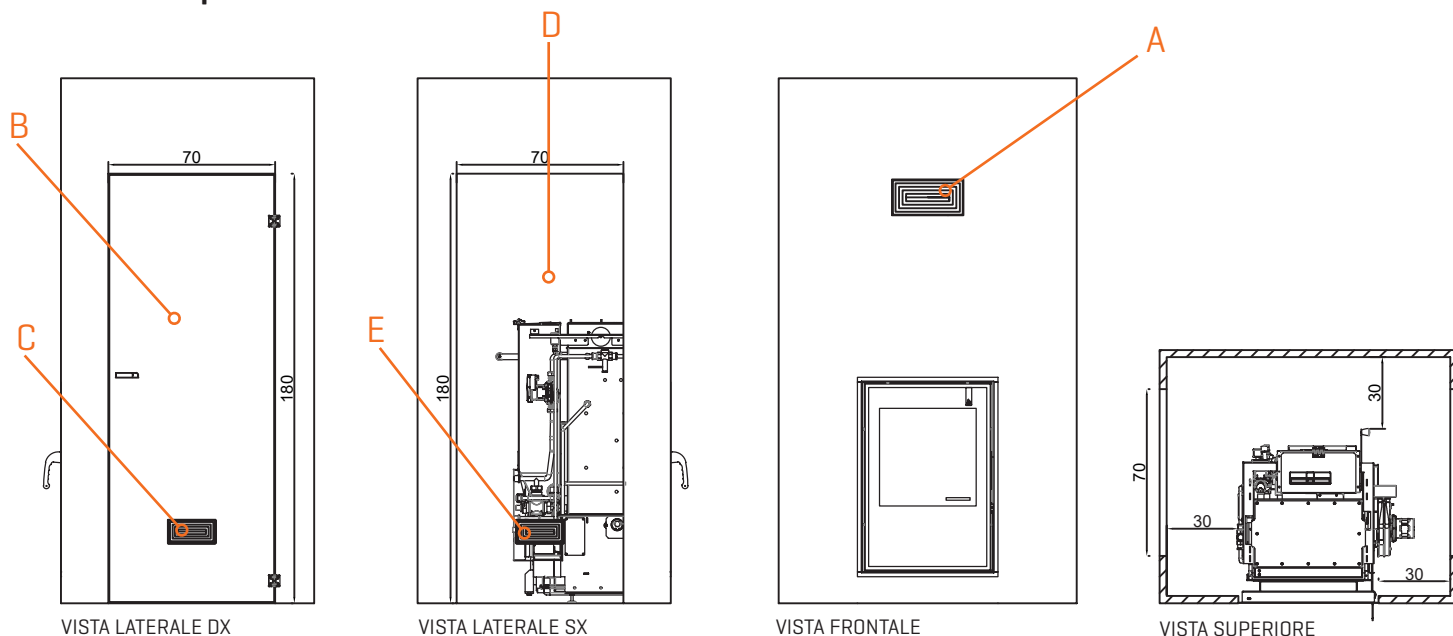
La parete di rivestimento deve essere realizzata con materiali non infiammabili nel rispetto delle norme e della legislazione.

Per la manutenzione ordinaria e straordinaria della macchina è necessario prevedere dei pannelli di ispezione e di rispettare le distanze, come mostrato nelle seguenti figure.

Inserire delle griglie di areazione come riportato nelle seguenti figure. Le dimensioni delle griglie riportate in tabella rappresentano le dimensioni minime da rispettare.

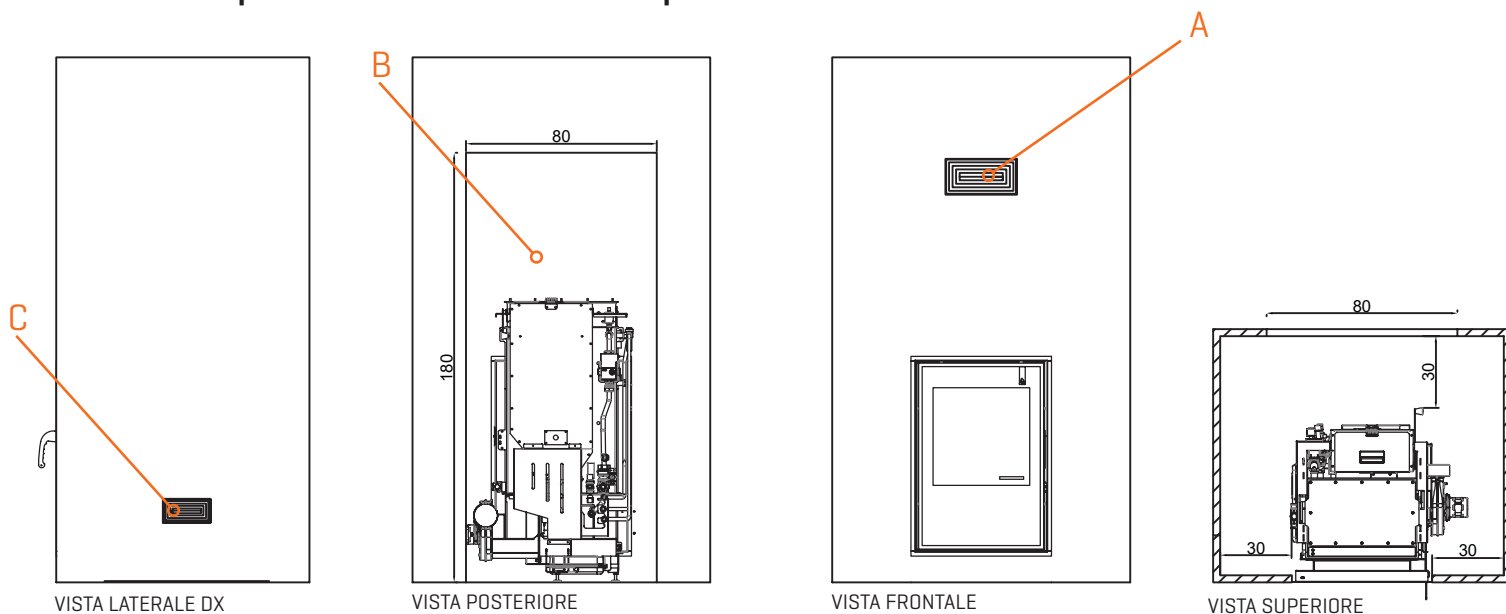
Le misure riportate nelle immagini sono espresse in cm

• Esempio di installazione con accessi laterali versione TI



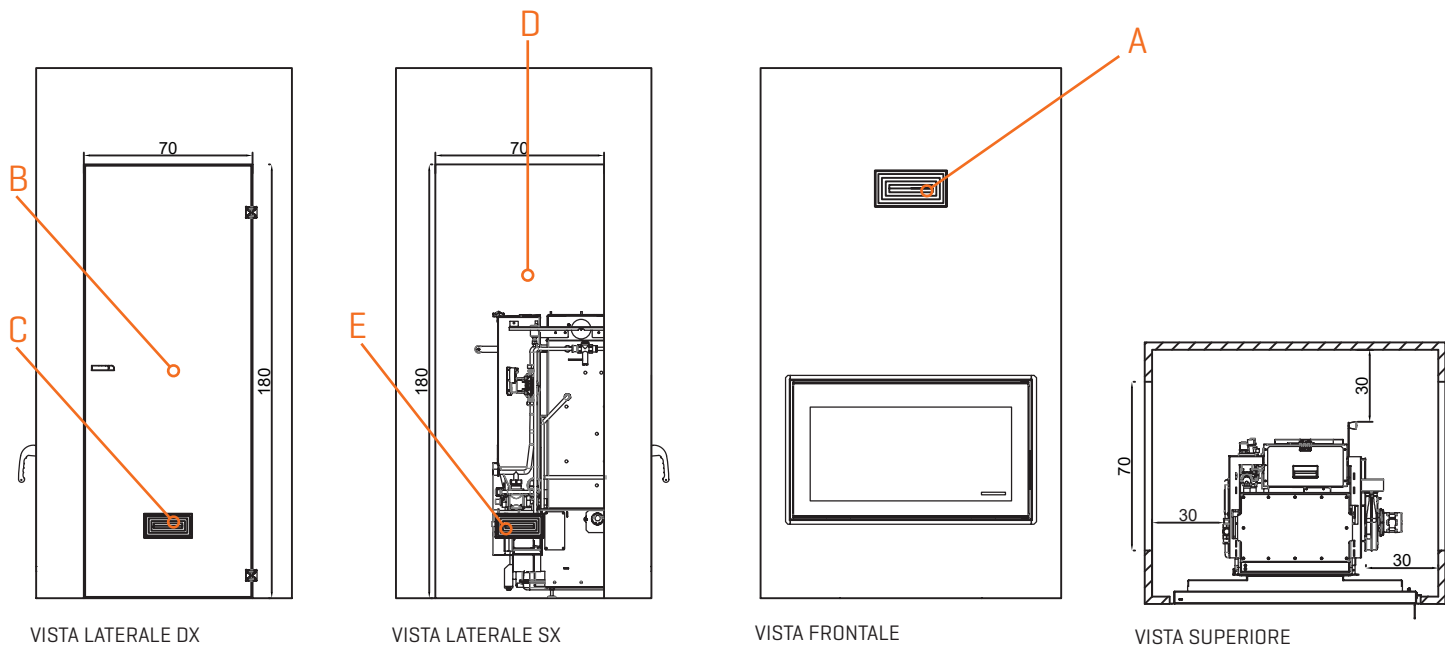
A	USCITA ARIA CONVETTIVA MIN 750 Cm ²
B	VANO DI ISPEZIONE LATERALE DX MIN 180X70 Cm
C	INGRESSO ARIA CONVETTIVA MIN 300 Cm ²
D	VANO DI ISPEZIONE LATERALE SX MIN 180X70 Cm
E	INGRESSO ARIA CONVETTIVA A MIN 300 Cm ²

• Esempio di installazione con accessi posteriori versione TI



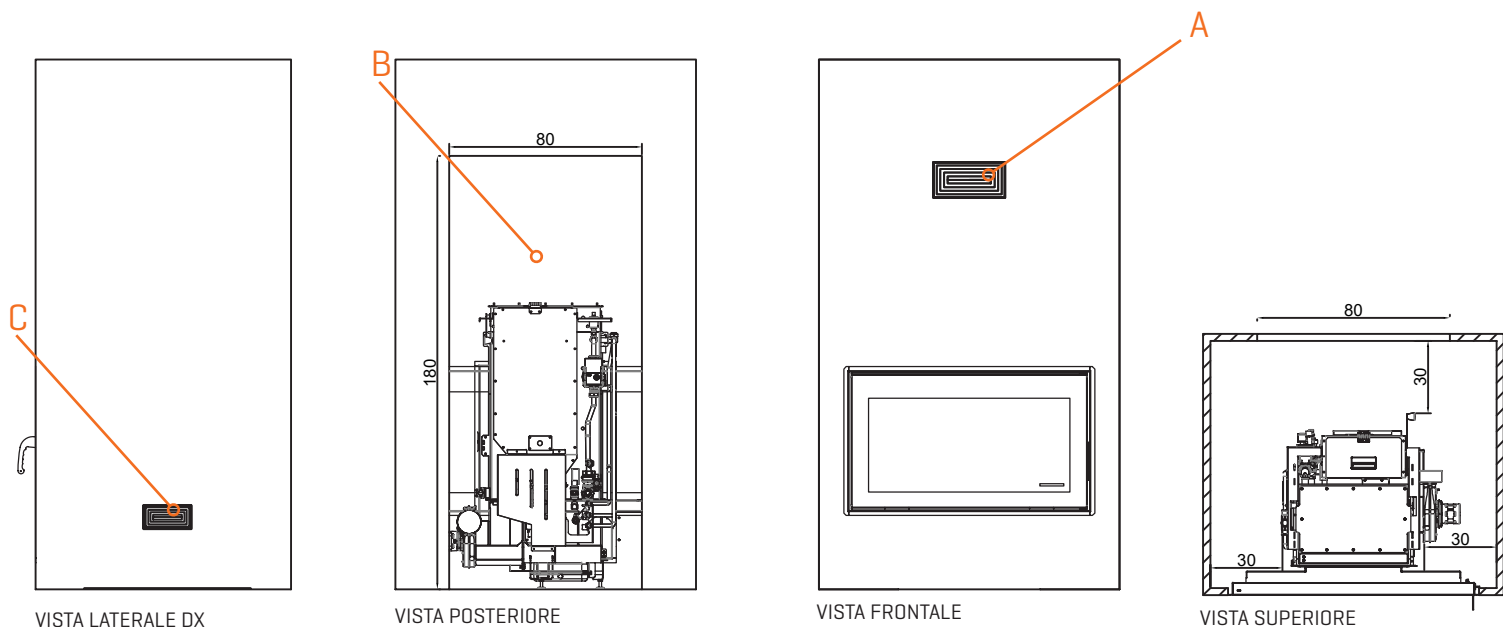
A	USCITA ARIA CONVETTIVA MIN 750 Cm ²
B	VANO DI ISPEZIONE POSTERIORE MIN 180X 80 Cm
C	INGRESSO ARIA CONVETTIVA MIN 375 Cm ² DUE INGRESSI UNO PER LATO

• Esempio di installazione con accessi laterali versione TI PANORAMA



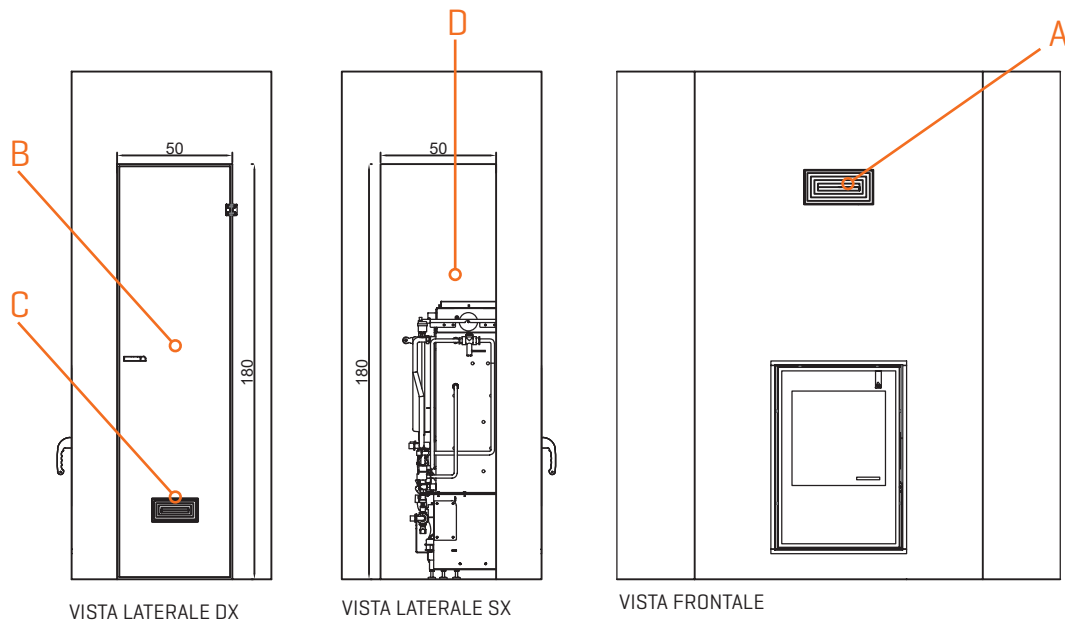
A	USCITA ARIA CONVETTIVA MIN 750 Cm ²
B	VANO DI ISPEZIONE LATERALE DX MIN 180X70 Cm
C	INGRESSO ARIA CONVETTIVA MIN 300 Cm ²
D	VANO DI ISPEZIONE LATERALE SX MIN 180X70 Cm
E	INGRESSO ARIA CONVETTIVA A MIN 300 Cm ²

• Esempio di installazione con accessi posteriori versione TI PANORAMA

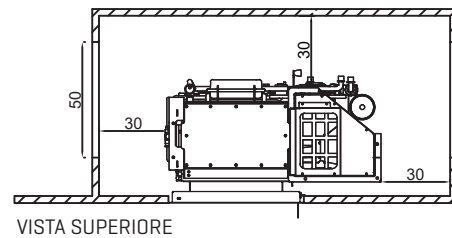


A	USCITA ARIA CONVETTIVA MIN 750 Cm ²
B	VANO DI ISPEZIONE POSTERIORE MIN 180X 80 Cm
C	INGRESSO ARIA CONVETTIVA MIN 375 Cm ² [DUE INGRESSI UNO PER LATO]

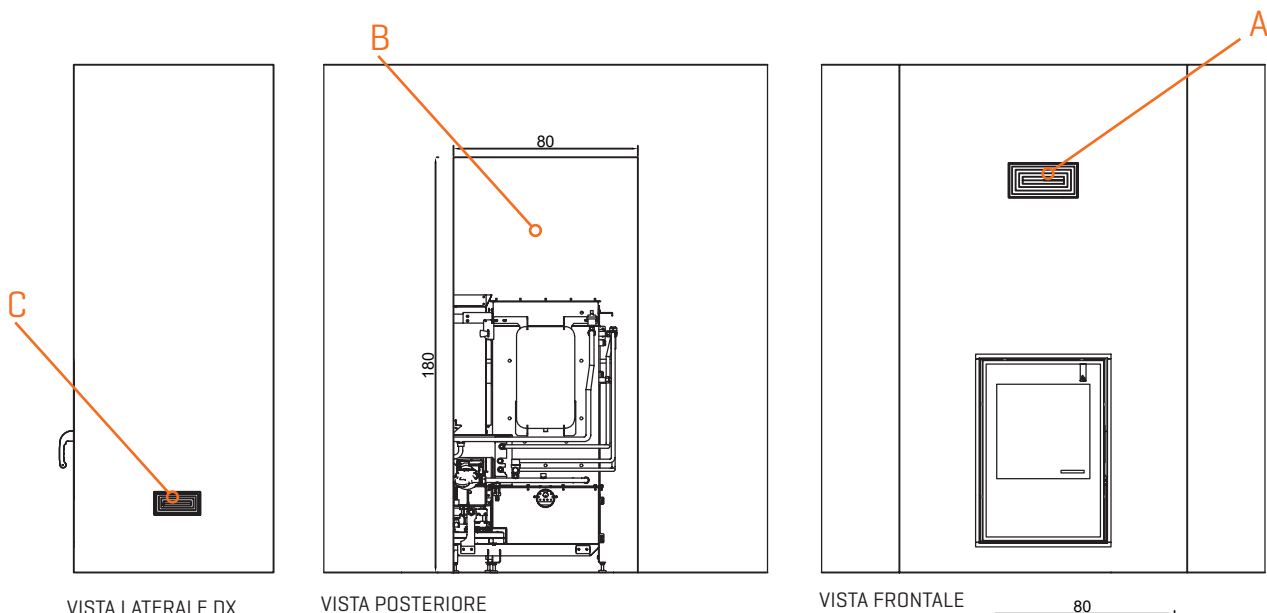
• Esempio di installazione con accessi laterali versione TI SLIM



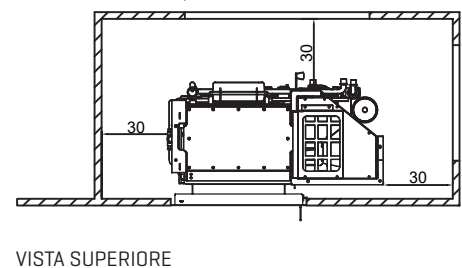
A	USCITA ARIA CONVETTIVA MIN 750 Cm ²
B	VANO DI ISPEZIONE LATERALE DX MIN 180X50 Cm
C	INGRESSO ARIA CONVETTIVA MIN 300 Cm ²
D	VANO DI ISPEZIONE LATERALE SX MIN 180X50 Cm



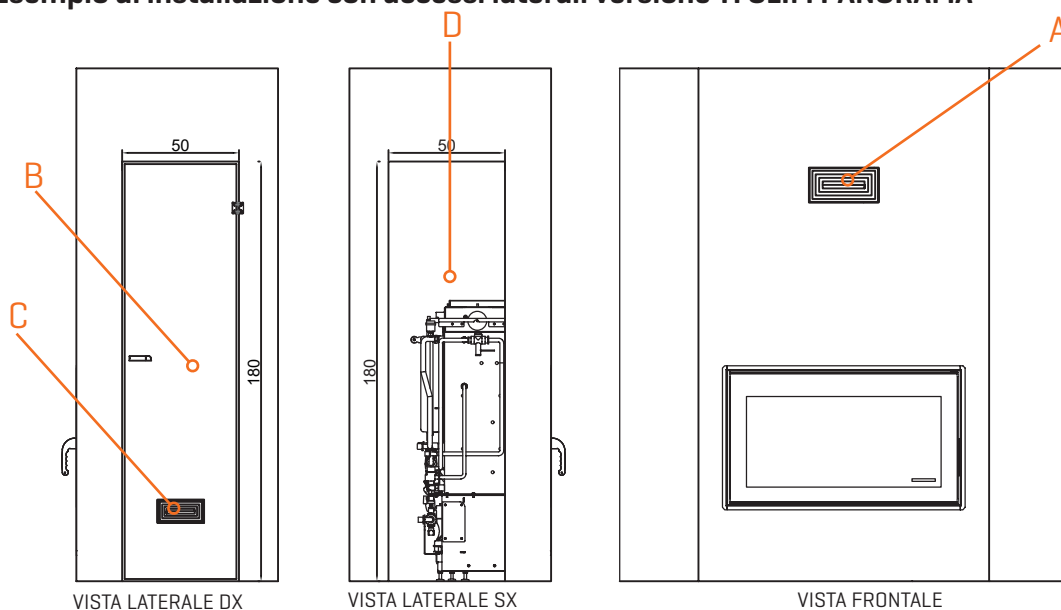
• Esempio di installazione con accessi posteriori versione TI SLIM



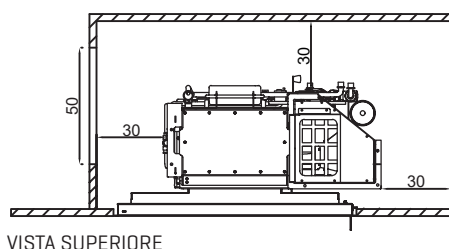
A	USCITA ARIA CONVETTIVA MIN 750 Cm ²
B	VANO DI ISPEZIONE POSTERIORE MIN 180X 80 Cm
C	INGRESSO ARIA CONVETTIVA MIN 375 Cm ² [DUE INGRESSI UNO PER LATO]



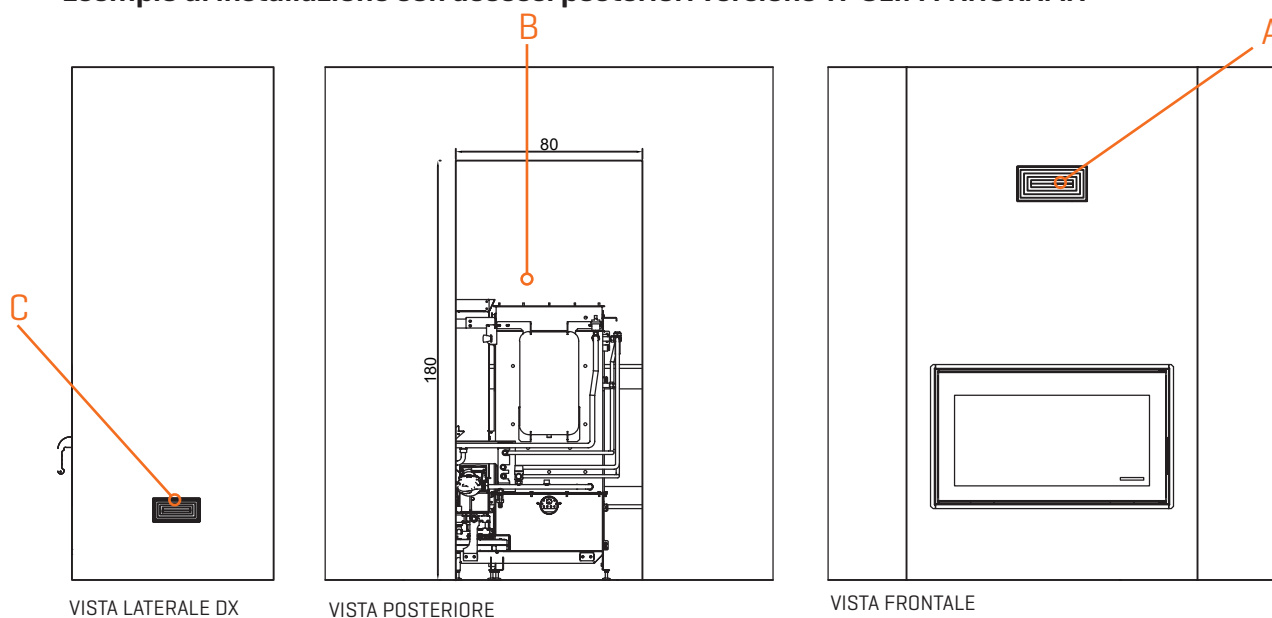
• Esempio di installazione con accessi laterali versione TI SLIM PANORAMA



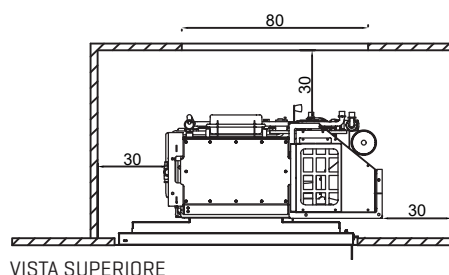
A	USCITA ARIA CONVETTIVA MIN 750 Cm ²
B	VANO DI ISPEZIONE LATERALE DX MIN 180X50 Cm
C	INGRESSO ARIA CONVETTIVA MIN 300 Cm ²
D	VANO DI ISPEZIONE LATERALE SX MIN 180X50 Cm



• Esempio di installazione con accessi posteriori versione TI SLIM PANORAMA



A	USCITA ARIA CONVETTIVA MIN 750 Cm ²
B	VANO DI ISPEZIONE POSTERIORE MIN 180X 80 Cm
C	INGRESSO ARIA CONVETTIVA MIN 375 Cm ² [DUE INGRESSI UNO PER LATO]



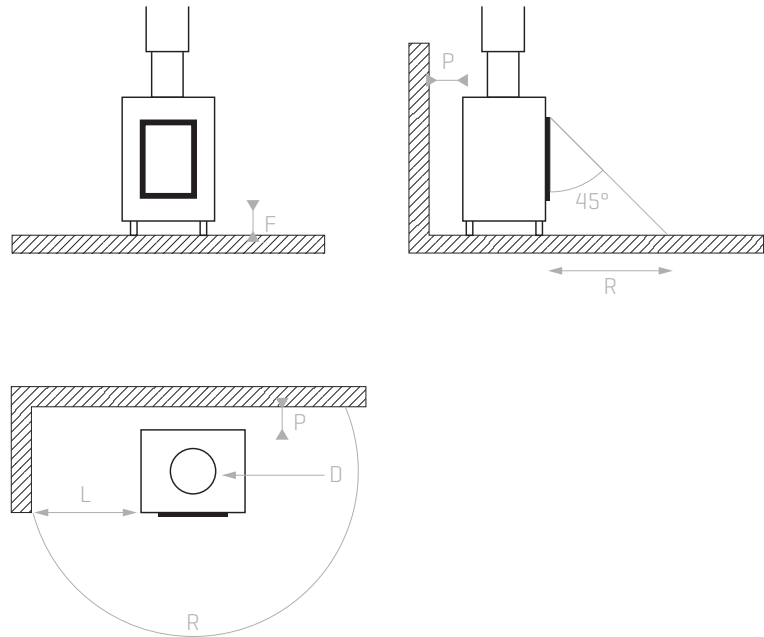
IMPORTANTE !!!! Prevedere sempre in ogni possibile soluzione di rivestimento un ingresso aria convettiva inferiore frontalmente di almeno 750 cm² localizzata sotto la porta fuoco, un ingresso aria convettiva laterale di almeno 300 cm² ed una uscita aria convettiva superiore di almeno 750 cm².

Le distanze di installazione riportate nelle viste superiori sono fondamentali evitare il surriscaldamento della macchina e per permettere le operazioni di manutenzione straordinaria della stessa.

- > È consigliato installare un addolcitore sull'ingresso ACS/Scarico Termico.
- > È consigliato effettuare il lavaggio di pulizia del serpentino di scarico termico per evitare ostruzioni dovute a depositi calcarei.
- > È consigliato installare un filtro defangatore.
- > Per ottimizzare l'utilizzo della termo stufa si consiglia l'installazione di un puffer.
- > Per ottimizzare l'utilizzo della termostufa per la produzione di acqua calda sanitaria nella modalità estate, si consiglia di installare un Boiler.
- > **IMPORTANTE!** – Ad ogni riavvio dell'impianto, o almeno una volta l'anno, controllare l'efficienza della valvola di scarico termico. Il controllo può essere fatto premendo fino in fondo il bottoncino rosso posto nella parte inferiore della valvola stessa.

2.4. REQUISITI DISTANZE DI SICUREZZA DA MATERIALI INFIAMMABILI

- > Distanza minima in aria da parete posteriore infiammabile:
 $P = 300 \text{ mm}$
- > Distanza minima in aria da parete laterale infiammabile:
 $L = 300 \text{ mm}$
- > Distanza minima in aria da pavimento infiammabile:
 $F = 0 \text{ mm}$
- > Distanza frontale da materiale infiammabile:
 $R = 1500 \text{ mm}$



2.5. AVVERTENZE PER L'UTILIZZATORE

Le seguenti condizioni sono da considerarsi come PERICOLO:

- > Tutti i regolamenti locali, inclusi quelli riferiti alle Norme nazionali ed europee devono essere rispettati nell'installazione dell'apparecchio.
- > Non utilizzare l'apparecchio come inceneritore o in qualsiasi altro modo diverso da quello per cui è stato concepito.
- > Nessun altro combustibile al di fuori del pellet deve essere usato.
- > Non utilizzare combustibili liquidi.
- > In via eccezionale la Termostufa può essere usata anche a Legna.
- > In via eccezionale la Termostufa può essere usata anche a Nocciolino di Sansa Vergine.
- > **IMPORTANTE!** – Prestare la massima attenzione alla qualità dei combustibili utilizzati in quanto la presenza di corpi estranei all'interno del combustibile potrebbe danneggiare il prodotto.
- > Quando l'apparecchio è in funzione raggiunge temperature elevate al tatto, specialmente sulle superfici esterne: manovrare con cautela per evitare scottature.
- > Non effettuare alcuna modifica non autorizzata all'apparecchio.
- > Utilizzare solo parti di ricambio originali raccomandate dal costruttore.
- > Predisporre il sito di installazione conformemente ai regolamenti vigenti nella Nazione ove il prodotto è installato.
- > L'apparecchio deve essere installato su un pavimento con adeguata capacità di carico. Se la costruzione esistente non soddisfa questo requisito, dovranno essere prese misure appropriate [es. piastra di distribuzione di carico]

- > La scelta del sito di installazione dell'apparecchio deve garantire facile accesso per la pulizia dell'apparecchio stesso, dei condotti dei gas di scarico e della canna fumaria.
- > Quando la Termostufa è accesa NON TOCCARE le superfici calde quali VETRO, PORTA, MANIGLIA, RIVESTIMENTO ESTERNO e CANNA FUMARIA. PERICOLO DI GRAVI USTIONI. SUPERFICI AD ALTA TEMPERATURA,
- > Quando la Termostufa è accesa, NON APRIRE LA PORTA. In caso di apertura porta la Termostufa attua la procedura di blocco. Rischio di fuoriuscita fumi.
- > Quando la Termostufa è accesa o calda NON ESEGUIRE operazioni di pulizia di ogni genere.
- > Prestare attenzione alla presenza di minori nei pressi della Termostufa.
- > Il focolare ed il vano cenere devono essere mantenuti chiusi durante tutte le fasi operative della Termostufa ad eccezione delle operazioni di ricarica e rimozione dei residui di combustione che vanno effettuati con la termostufa in stato SPENTO e FREDDA per evitare il rischio di scottature e la fuoriuscita di fumi .
- > NON GETTARE acqua sulle superfici calde.
- > In caso di INCENDIO non disconnettere l'alimentazione elettrica e procedere allo spegnimento dello stesso con mezzi idonei.
- > Al fine di prevenire surriscaldamenti e/o inneschi di incendio da parte di oggetti infiammabili posti nelle vicinanze della Termostufa, questa DEVE avere una zona di rispetto come da specifiche riportate a pagina precedente.
- > In caso di installazione su pavimentazione lignea o di altro materiale infiammabile è necessario posizionare, prima dell'installazione e della messa in esercizio, un'idonea piastra di isolamento termico
- > In caso di installazione su pavimentazione in altri materiali, se si ritiene opportuno, e a seguito di verifica dell'eccessivo riscaldamento, si può installare idonea piastra di isolamento termico.

Le seguenti condizioni sono da considerarsi come CAUTELE/AVVISI:

- > Rispettare le istruzioni e la segnaletica sulle targhette esposte.
- > Utilizzare solo biomassa certificato e della tipologia indicata nel paragrafo 5.
- > Eseguire le operazioni di manutenzione ORDINARIA in condizioni di Termostufa spenta e fredda.
- > Non accedere alle parti elettriche interne della Termostufa. Operazione da eseguirsi a cura del personale qualificato ed autorizzato dalla GIROLAMI s.r.l..
- > Prima di ogni accensione eseguire le operazioni di pulizia ordinaria.

2.6. AVVERTENZE PER IL MANUTENTORE

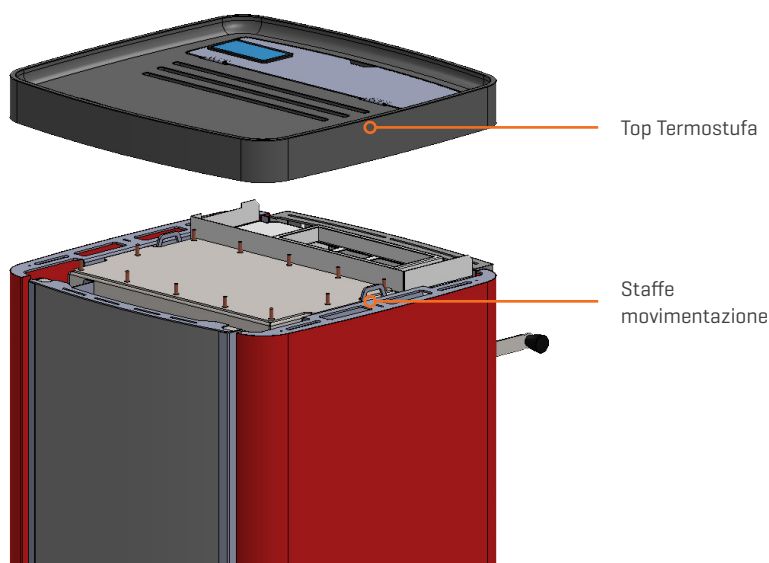
Le seguenti condizioni sono da considerarsi come PERICOLO:

- > Rispettare le prescrizioni indicate nel presente manuale per le operazioni di manutenzione ordinaria e straordinaria.
- > Utilizzare tutti i dispositivi di sicurezza necessari.
- > Eseguire le operazioni di manutenzione ORDINARIA e STRAORDINARIA in condizioni di Termostufa spenta e fredda.
- > Prima di accedere all'interno della Termostufa, disconnettere il cavo di alimentazione dalla presa di rete.

3. CARATTERISTICHE GENERALI E DESCRIZIONE DELLA TERMOSTUFA

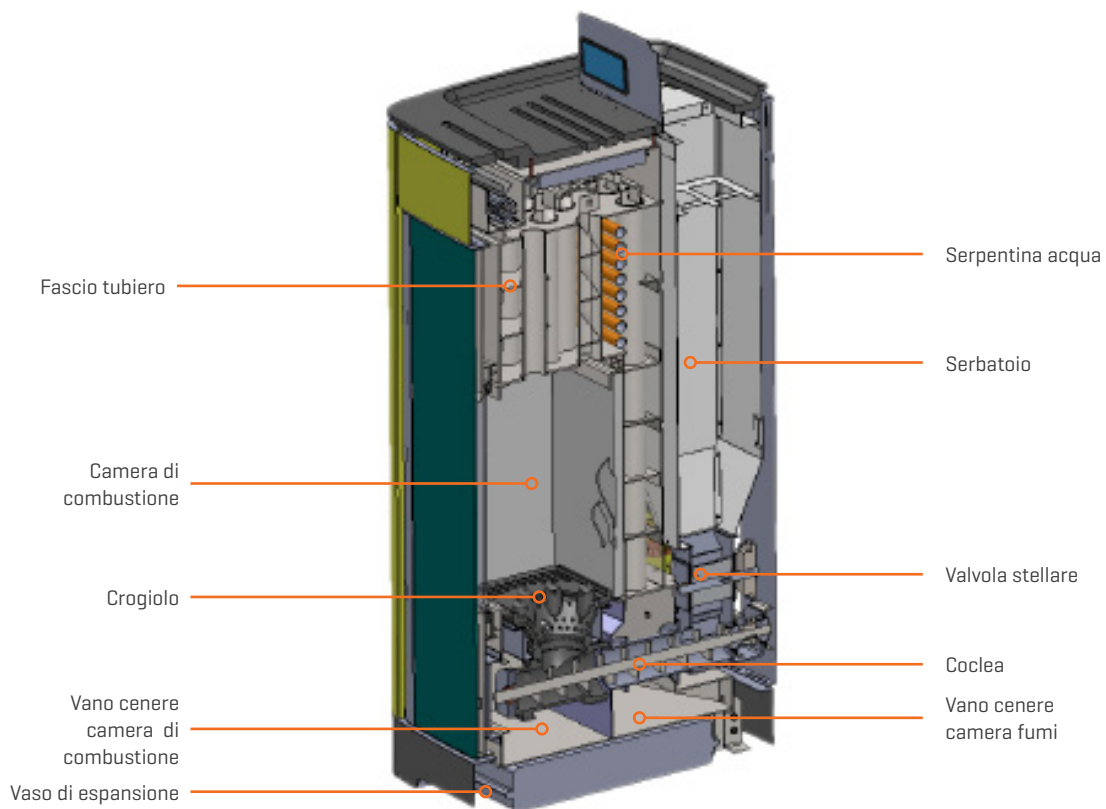
Nella seguente sezione si spiegano le caratteristiche della macchina:

3.1. MOVIMENTAZIONE TERMOSTUFA



Per movimentare la termostufa procedere togliendo il Top della stessa in modo da raggiungere le staffe di movimentazione. Durante la movimentazione è importante prestare la massima attenzione.

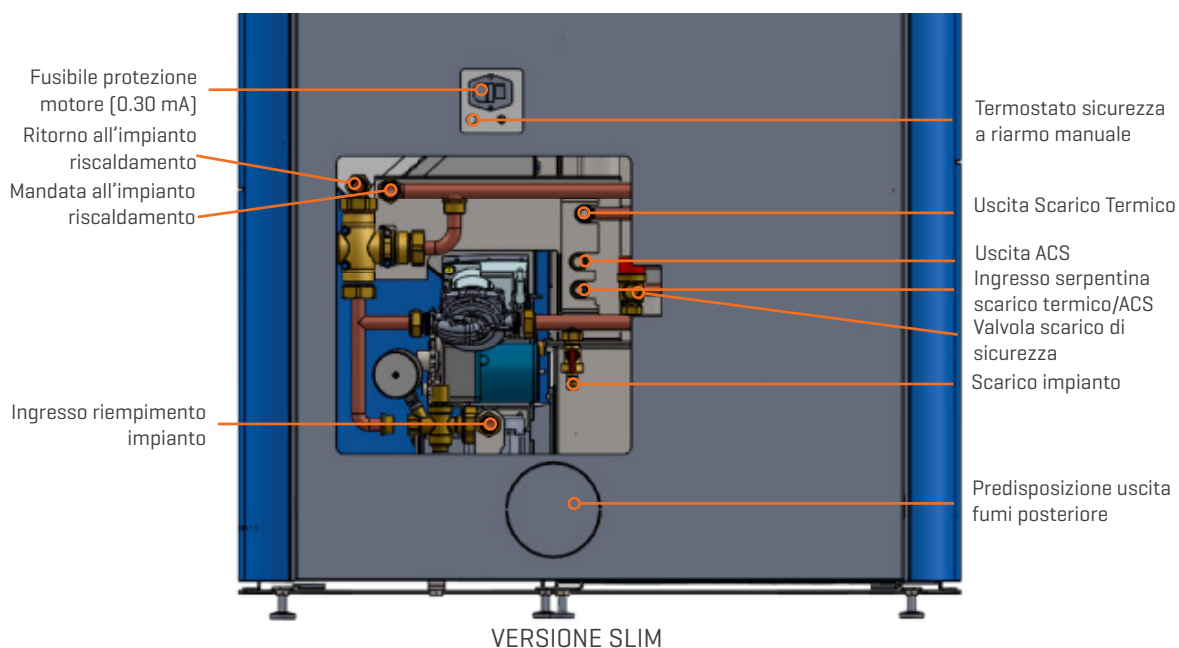
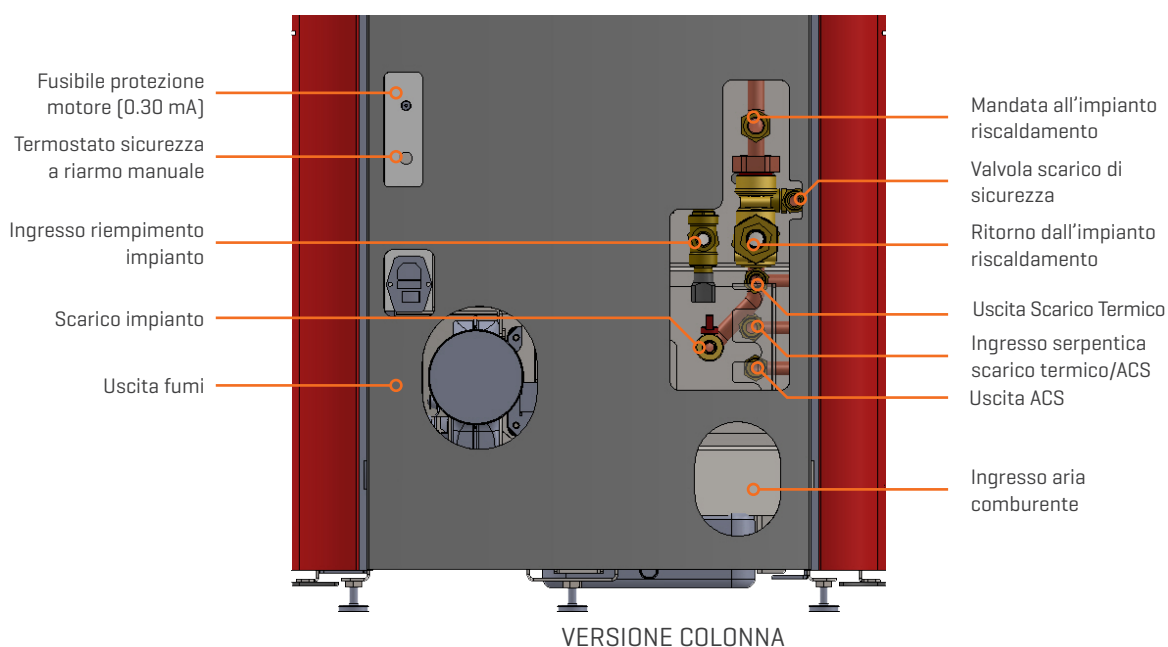
3.2. DESCRIZIONE E DENOMINAZIONE PARTI DELLA TERMOSTUFA VERSIONE COLONNA



3.3. INTERFACCIAMENTO VERSO L'ESTERNO

Per eseguire l'installazione, la Termostufa presenta le seguenti caratteristiche:

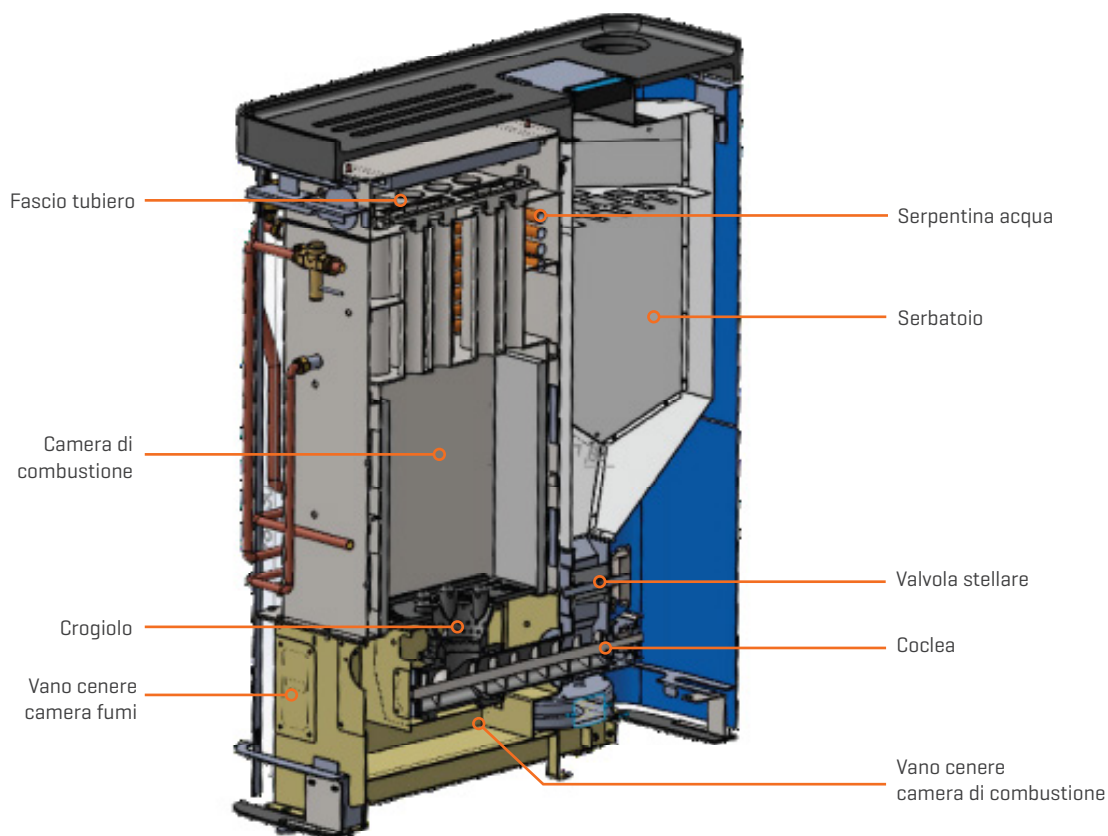
INTERFACCIA	CARATTERISTICA
Elettrica	220Vac@50Hz
Potenza di picco	360W +/- 10%
A regime	100W +/-10%
Attacco Estrattore	Ø100mm
Dimensione Tubo Aria Comburente	Ø48mm
Attacco Mandata al Circuito Riscaldamento	1" M
Attacco Ritorno al Circuito Riscaldamento	1" M
Attacchi Mandata Acqua Calda Sanitaria	½" F
Attacco Ingresso Acqua Rete	½" F
Attacco Valvola di Sicurezza 3bar	½" F
Attacco Scarico Circuito	Portagomma



AVVISO

Se si vuole portare l'ingresso dell'aria comburente all'esterno dell'ambiente ove la Termostufa è installata, si rende necessario installare un filtro in ingresso al fine di evitare ostruzioni e/o ingresso di corpi estranei all'interno della Termostufa. Si suggerisce di installare un filtro con accessibilità idonea alla sua manutenzione.

3.4. DESCRIZIONE E DENOMINAZIONE PARTI DELLA TERMOSTUFA VERSIONE SLIM



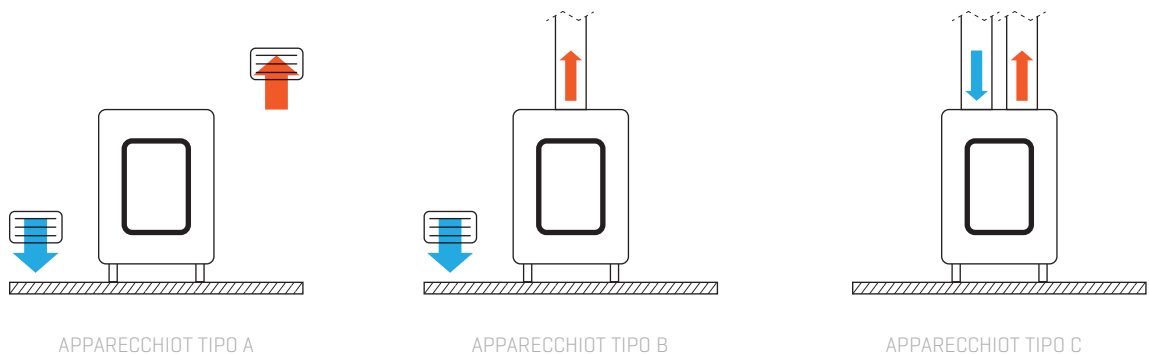
4. CANNA FUMARIA E TUBI DI ADDUZIONE ARIA COMBURENTE

Di seguito si riportano le linee guide per un corretto esercizio della Termostufa subordinato ad un collegamento dei condotti aria e fumi corretti.

4.1. CLASSIFICAZIONE APPARECCHI

Gli apparecchi si suddividono rispettivamente in tre tipi:

- > Apparecchio Tipo "A"
- > Apparecchio Tipo "B"
- > Apparecchio Tipo "C"



- > **Tipo A:** apparecchi di portata termica limitata, caratterizzati dal fatto che prelevano l'aria necessaria alla combustione direttamente nel locale dove sono installati ed evacuano i prodotti della combustione direttamente nello stesso ambiente.
- > **Tipo B:** apparecchi tradizionalmente più diffusi, cosiddetti "a camera di combustione aperta". Prelevano l'aria, necessaria alla combustione, direttamente nel locale dove sono installati ma devono essere raccordati, mediante canali da fumo, a sistemi di evacuazione dei prodotti della combustione [camini, canne fumarie, ecc.].
- > **Tipo C:** apparecchi cosiddetti "stagni", con circuito di combustione "a tenuta" rispetto al locale d'installazione. Infatti prelevano l'aria, necessaria per la combustione, direttamente dall'esterno ed evacuano i prodotti della combustione direttamente all'esterno mediante appositi condotti di adduzione aria-espulsione fumi.

ATTENZIONE: Ai fini di una corretta installazione predisporre la presa di aria comburente all'esterno del locale da riscaldare (Apparecchio tipo "C" in particolare categorie C31 e/o C33, cfr. 4.1.1 Figura 2)

È a totale carico dell'Utente finale l'acquisto di tutte le componenti costituenti il sistema di tiraggio [canna fumaria], aspirazione aria e di avvalersi di Personale certificato e qualificato per la messa in opera delle stesse. La GIROLAMI s.r.l. non risponde di eventuali malfunzionamenti derivanti da un inadeguato sistema di tiraggio.

I requisiti di installazione minimi DEVONO rispondere alle seguenti normative e criteri:

- > [1] UNI 10683 Generatori di calore alimentati a legna o da altri biocombustibili solidi. Requisiti di installazione.
- > [2] UNI 10641 Canne fumarie collettive e camini a tiraggio naturale per apparecchi a gas di tipo "C" con ventilatore nel circuito di combustione - Progettazione e verifica
- > [3] UNI 7129 Impianti a gas per uso domestico alimentati da rete di distribuzione- Progettazione, Installazione e Manutenzione [inerente al paragrafo "Scarichi dei prodotti di Combustione"]
- > [4] UNI EN 14785 Apparecchi per il riscaldamento domestico con biomassa di legno- Requisiti e metodi di prova

Secondo quanto stabilito dalla norma [4] occorre caratterizzare la canna fumaria con un tiraggio compreso da un minimo di 10Pa ad un massimo 14Pa.

PERICOLO: NON installare ulteriori generatori termici sulla canna fumaria e non installare sistemi di parzializzazione sulla stessa (per esempio valvole regolatrici).

In caso di installazione al di fuori dello stato Italiano, devono essere seguite le normative nazionali e locali in vigore.

5. UTILIZZO TERMOSTUFA

Definiti i requisiti di installazione si procede ora alla spiegazione delle operazioni necessarie all'uso della Termostufa tramite il display.

AVVISO: Si ricorda che durante le prime accensioni potrebbero generarsi cattivi odori indotti dalla polimerizzazione della vernice.

PERICOLO: Nel corso dell'esercizio della Termostufa si raccomandano le ulteriori precauzioni:

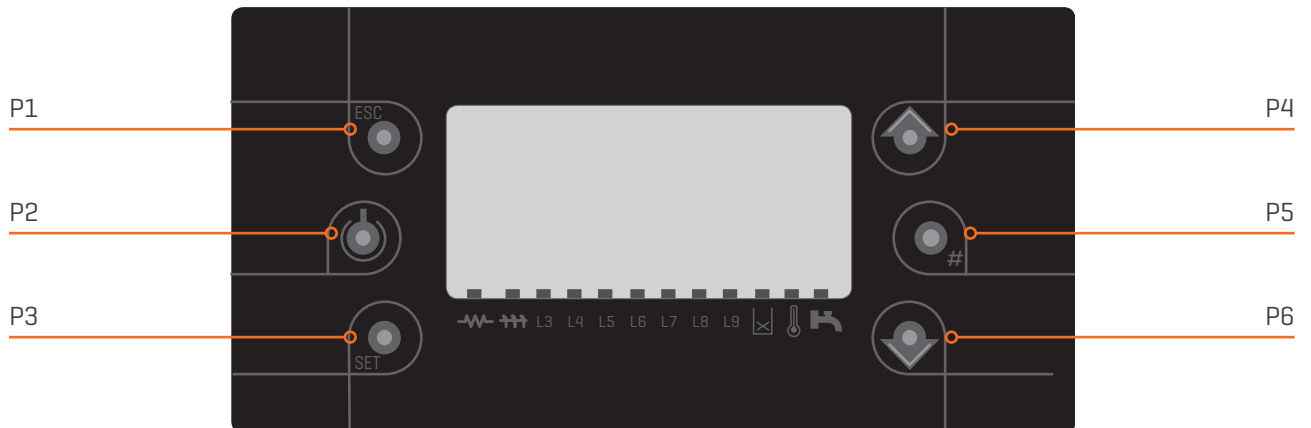
- > Per le accensioni NON USARE MAI combustibili alternativi alla BIOMASSA o liquidi infiammabili.
- > NON APRIRE MAI lo sportello quando la Termostufa è in marcia salvo quando si utilizza la modalità Legna o Combi.
- > NON DISCONNETTERE MAI la rete elettrica, salvo caso di incendio serbatoio.

Per un corretto funzionamento utilizzare solo ed esclusivamente Pellet conforme ad una delle seguenti norme riportate in tabella:

PARAMETRO	UNITÀ DI MISURA	ENPLUS A1	ENPLUS A2	DINPLUS	ÖNORM M7135	SN 166000	DIN 51731
Diametro	mm	6 [± 1]	6 [± 1]	4-10	4-10	4-10	4-10
Lunghezza	mm	$3,15 \leq L \leq 40$	$3,15 \leq L \leq 40$	$\leq 5*d$	$\leq 5*d$	< 50	< 50
Massa volumica apparente	kg/dm ³	≥ 600	≥ 600				
Potere Calorifico	MJ/kg	≥ 16,5	≥ 16,5	18	18	17,5-19,5	17,5-19,5
Potere Calorifico	kWh/Kg	5,0	5,0	17,5-19,5	17,5-19,5		

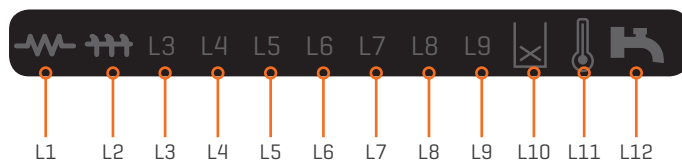
5.1. INTERFACCIA UTENTE

5.1.1. Descrizione Tasti Funzione



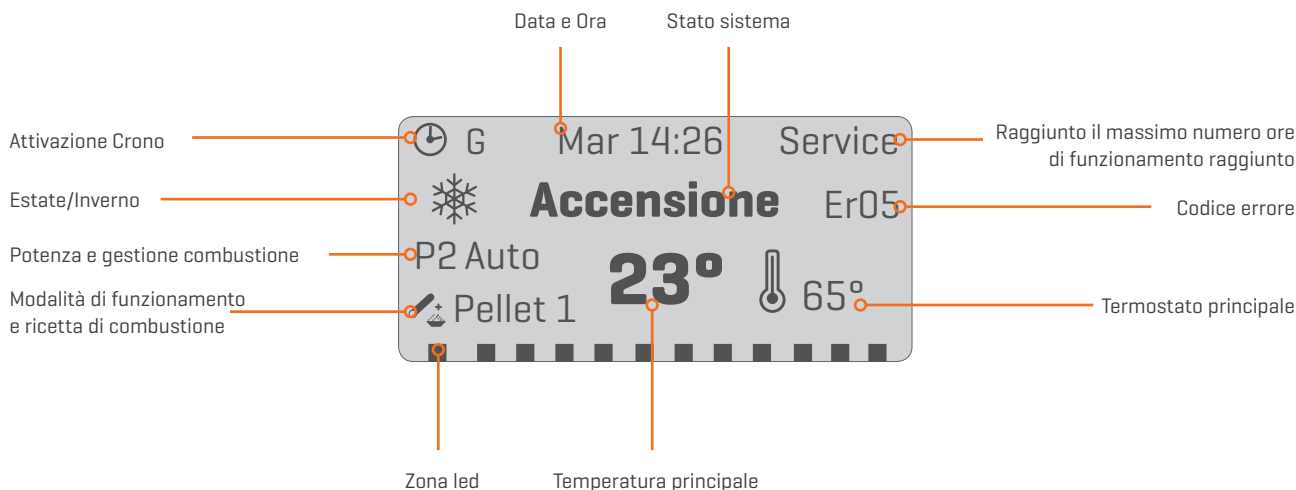
TASTO	FUNZIONE	DESCRIZIONE
P1	ESC	Funzione di uscita da un Menu o da un Sottomenu
P2	ON/OFF	Accensione e Spegnimento premendo il tasto per 3 secondi fino al segnale acustico Sblocco del sistema premendo il tasto per 3 secondi, fino al segnale acustico
P3	Menù Modifica Set	Funzione di ingresso nel Menù e nei Sottomenù Ingresso in modifica nei Menù Salvataggio dati in Menù
P4 e P6	Scorrimento Menù/Sottomenù Modifica Valori Grandezze Visualizzazione	Scorrimento fra le varie voci dei Menù e Sottomenù In visualizzazione delle grandezze permette di scorrere fra i valori di queste. Visualizzazione dei parametri di macchina e versione Firmware.
P5	DISABILITATO	///

5.1.2. Descrizione Funzione LED



LED	AUSILIARIO	DESCRIZIONE
L1	Candeletta	led on: candeletta accesa
L2	Coclea	led on: coclea nell'intervallo di on
L3	Pompa	led on: pompa attiva
L4	Valvola	led on: valvola attiva
L5	Uscita V2	led on: uscita v2 attiva
L6	Uscita Aux2	led on: uscita aux2 attiva
L7	Uscita Aux3	led on: uscita aux3 attiva
L9	Crono Esterno	led on: contatto aperto
L10	Livello Biomassa	led on: il sensore segnala mancanza di materiale
L11	Cronotermostato	led on: contatto aperto
L12	Flussostato	led on: c'è richiesta di acqua sanitaria [contatto chiuso]

5.1.3. Descrizione Aree Grafiche



5.1.4. Tabella stati di funzionamento

La seguente tabella riporta lo stato in cui versa la macchina durante l'esercizio [Area Grafica: Stato Sistema]:

CODICE	DESCRIZIONE
Rec.Acc	La macchina o è in fase di avvio o in uscita da una condizione di stand-by e procede nella sua riattivazione di marcia. La macchina effettua il controllo delle condizioni per stabilire se procedere alla sua accensione o messa nelle condizioni corrette di esercizio.
Spento	I parametri della macchina sono tali da considerare la macchina nello stato spento
Check Up	In fase di avvio della macchina, si effettua il controllo dello stato dei parametri.
Accensione	La macchina è nella fase di accensione innescando la combustione del materiale.
Stabilizzazione	La macchina ha superato la fase di Accensione e si sta portando alla fase successiva
Normale	La macchina è nella condizione operativa di corretto funzionamento. In questa fase è possibile impostare i parametri di marcia quali: potenza bruciata e/o termostato Termostufa
Modulazione	La macchina ha raggiunto uno dei due seguenti livelli di controllo: temperatura fumi o termostato Termostufa
Stand By	La macchina ha raggiunto uno dei due seguenti livelli di controllo: termostato Termostufa o termostato ambiente nel caso sia installato. In questa fase si porta in fase di spegnimento per la successiva riaccensione automatica qualora non sussistano le condizioni che hanno portato il sistema nello stato di Stand By.
Spegnimento	La macchina ha ricevuto il comando di Spegnimento da tastiera [pressione P2 prolungata]
Sicurezza	La macchina ha superato i parametri di sicurezza per cui si pone in sicurezza
Blocco	La macchina ha riscontrato una condizione di anomalia per la quale non può procedere nella marcia in sicurezza [per la condizione cfr. Tabella 5]. Per uscire dalla condizione di blocco tenere premuto il tasto P2 per 3sec. Se le condizioni non sussistono più, la macchina annulla la condizione stessa di Blocco. Lo sblocco della macchina è consentito solo quando la macchina si trova in stato Spento.

5.1.5. Messaggistiche ausiliarie

CODICE	DESCRIZIONE
Sond	Visualizzazione stato delle Sonde di Temperatura. Il messaggio è visualizzato durante la fase di Check Up e indica che la temperatura letta su una o più sonde è pari al valore minimo o al valore massimo (dipende dalla sonda considerata). Verificare che le sonde non siano aperte (lettura del valore minimo della scala di temperatura), o in cortocircuito (lettura del valore massimo della scala di temperatura).
Service	Messaggio che segnala il raggiungimento delle ore di funzionamento programmate. E' necessario chiamare l'assistenza.
Pulizia	Messaggio che segnala il raggiungimento delle ore di funzionamento programmate. E' necessario pulire la termostufa.
Blocco	Messaggio che compare se il sistema è spento non manualmente in fase di Accensione (dopo il Preacarico): il sistema si spegnerà solamente quando è giunto a regime.
Accensione	La macchina ha superato la fase di Accensione e si sta portando alla fase successiva
Er20	Sensore Griglia chiuso con sistema in funzionamento Biomassa.
Port	Portello aperto.
Er06	Termostato Biomassa aperto.
Link Error	Assenza di comunicazione tra tastiera e scheda di controllo.

5.1.6. Codice errori

CODICE	DESCRIZIONE
Er01	Errore sicurezza alta tensione 1. Può intervenire anche a sistema spento.
Er02	Errore sicurezza alta tensione 2. Può intervenire solo se la ventola comburente è attiva.
Er03	Spegnimento per bassa temperatura fumi o mancanza di luce nel braciere.
Er04	Spegnimento per sovratemperatura acqua.
Er05	Spegnimento per temperatura fumi elevata.
Er07	Errore encoder. L'errore può verificarsi per mancanza segnale encoder.
Er08	Errore encoder. L'errore può verificarsi per problemi di regolazione del numero di giri.
Er09	Pressione acqua bassa.
Er10	Pressione acqua alta.
Er11	Errore orologio l'errore si verifica per problemi con l'orologio interno.
Er12	Spegnimento per accensione fallita.
Er15	Spegnimento per mancanza di alimentazione per più di 50 minuti.
Er16	Errore comunicazione rs485.
Er17	Regolazione flusso aria fallita.
Er18	Esaurimento biomassa.
Er23	Sonda termostufa o sonda termostufa ritorno o sonda puffer aperte.
Er25	Motore pulizia braciere rotto.
Er26	Motore pulizia rotto.
Er27	Motore pulizia 2 rotto.
Er34	Depressione sotto la soglia minima.
Er35	Depressione sopra la soglia massima.
Er39	Sensore flussimetro rotto.
Er41	Flusso aria minima in check up non raggiunto.
Er42	Flusso aria massima superato.
Er47	Errore encoder coclea: mancanza segnale encoder.
Er48	Errore encoder coclea: regolazione velocità coclea non riuscita.
Er52	Errore moduli i/o i2c.

6. ESERCIZIO DELLA TERMOSTUFA

Di seguito vengono riportati i vari comandi per la messa in esercizio ed impostazioni della macchina per le funzioni Utente

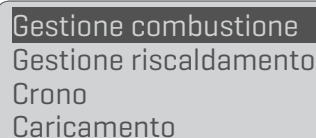
6.1. SELEZIONE MODALITÀ DI COMBUSTIONE

A termostufa Spenta è possibile selezionare la tipologia di esercizio della macchina la quale prevede tre possibili modalità:

- > **Legna.** In questa modalità la termostufa si accende manualmente. In questa modalità l'accensione avviene per mezzo di un accenditore [ad esempio diavolina] e premendo il pulsante **ON** [tasto **P2**] in moda da attivare la ventilazione [cfr. par. 6.4],
- > **Biomassa.** In questa modalità la termostufa si accende in modalità automatica [con avvio manuale o da crono] e consente l'uso delle "selezione ricetta" per il combustibile [cfr. par. 6.2],
- > **Combi.** In questa modalità la termostufa procede all'accensione in modalità automatica [con avvio manuale o da crono] e prevede l'utilizzo anche della legna oltre alla biomassa. Quando viene rilevata la presenza della legna, la termostufa procede alla sospensione o alla riduzione dell'erogazione della biomassa. Nel caso in cui la combustione della legna sia poco efficiente o completata, la termostufa procede alla riattivazione della erogazione della biomassa. Il ciclo si ripete fino allo spegnimento della termostufa.

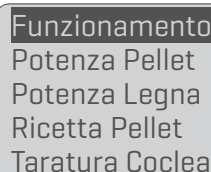
La selezione della modalità di combustione si gestisce dal Display con la seguente procedura:

- > Premere il tasto **SET** [tasto P3] ed entrare nel **Menù Gestione Riscaldamento** e premere nuovamente il tasto **SET** [tasto P3]



Gestione combustione
Gestione riscaldamento
Crono
Caricamento

- > Selezionare con i tasti **P4/P6** il menù **Funzionamento** e premere nuovamente il tasto **SET** [tasto P3]



Funzionamento
Potenza Pellet
Potenza Legna
Ricetta Pellet
Taratura Coclea

- > Selezionare con i tasti **P4/P6** la modalità desiderata fra le tre disponibili e premere il tasto **SET** [tasto P3]



Funzionamento
Combi
Legna
Pellet

- > Premere ripetutamente il tasto **ESC** fino a tornare alla schermata principale.

Selezionata la modalità, sul display si distingue la modalità di esercizio da una delle seguenti icone:



Legna



Pellet



Legna

6.2. SELEZIONE RICETTA

In condizione di termostufa Spenta è possibile effettuare la selezione della ricetta di combustione relativa alla biomassa caricata nel serbatoio.

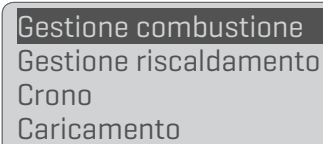
ATTENZIONE La termostufa è impostata di fabbrica ad utilizzare le seguenti tipologie di biomassa:

- > Pellet 1: ricetta pertinente solo ed esclusivamente all'uso del pellet
- > Pellet 2: ricetta pertinente solo ed esclusivamente all'uso del nocciolino di sansa vergine
- > Pellet 3: ricetta pertinente solo ed esclusivamente all'uso del pellet [modificabile da parte di Cat in fase di prima accensione]

Per eventuali esigenze specifiche dell'Utente, questi si deve rivolgere al Centro di Assistenza Tecnica di zona per procedere alla impostazione della macchina con i parametri pertinenti alla biomassa disponibile.

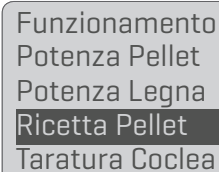
Per procedere alla selezione della tipologia di biomassa caricata in serbatoio, procedere come segue:

- > Premere il tasto **SET** [tasto P3] ed entrare nel **Menù Gestione Riscaldamento** e premere nuovamente il tasto **SET** [tasto P3]



Gestione combustione
Gestione riscaldamento
Crono
Caricamento

- > Selezionare con i tasti **P4/P6** il menù Ricetta Pellet e e premere nuovamente il tasto **SET** [tasto P3]



Funzionamento
Potenza Pellet
Potenza Legna
Ricetta Pellet
Taratura Coclea

- > Selezionare con i tasti **P4/P6** il numero della ricetta desiderata come descritto in precedenza e premere il tasto **SET** [tasto P3].



Ricetta Pellet
Max: 3
Set: 2
Min: 1

6.3. ACCENSIONE

Prima dell'accensione eseguire le operazioni di manutenzione ordinaria e verificare il livello della biomassa nel serbatoio.

Successivamente tenere premuto il tasto **P2** fino a segnale acustico e messaggio "Accensione in corso". A questo punto si può rilasciare il tasto.

OSSERVAZIONE. Per tornare alla schermata principale da qualsiasi menù, premere ripetutamente il tasto **ESC** [tasto **P1**] fino a raggiungere la visualizzazione come riportato nella figura a lato. Con la pressione del tasto **SET** [tasto **P2**] si memorizzano le modifiche parametri oppure si conferma la scelta del menù.

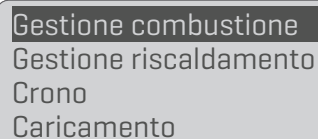


Lun 15:00
Spento
P2 Auto
Pellet 1
21° 68°

6.4. IMPOSTAZIONE POTENZA RISCALDAMENTO A LEGNA

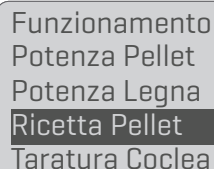
Ad accensione avvenuta [a mezzo biomassa o manuale], è possibile gestire la combustione della legna [cioè l'aria di combustione] per mezzo del menù a cui si accede con la seguente procedura:

- > Premere il tasto **SET** [tasto **P3**] ed entrare nel **Menù Gestione Riscaldamento**



Gestione combustione
Gestione riscaldamento
Crono
Caricamento

- > Premere nuovamente il tasto **SET** [tasto **P3**] e selezionare **Potenza Legna** utilizzando i tasti **P4/P6** e premere nuovamente il tasto **SET** [tasto **P3**]



Funzionamento
Potenza Pellet
Potenza Legna
Ricetta Pellet
Taratura Coclea

- > Selezionare il livello di potenza desiderato utilizzando i tasti **P4/P6** e premere nuovamente il tasto **SET** [tasto **P3**]



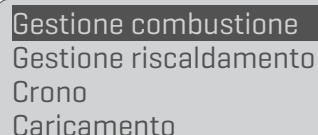
Ricetta Pellet
Max: 3
Set: 2
Min: 1

! IMPORTANTE: Non introdurre Legna quando la macchina si trova nello stato di **stand-by / accensione / spegnimento** o **Errore-Blocco**.

6.5. IMPOSTAZIONE POTENZA RISCALDAMENTO BIOMASSE

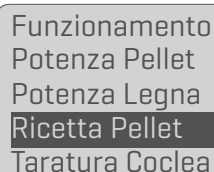
Ad accensione avvenuta la Termostufa riprende il livello di potenza precedentemente memorizzato dall'ultima fase di spegnimento. Per impostare la potenza di riscaldamento procedere al seguente modo:

- > Premere il tasto **SET** [tasto **P3**] ed entrare nel **Menù Gestione Riscaldamento**



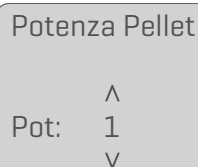
Gestione combustione
Gestione riscaldamento
Crono
Caricamento

- > Premere nuovamente il tasto **SET** [tasto **P3**] e selezionare **Potenza Pellet** utilizzando i tasti **P4/P6** e premere nuovamente il tasto **SET** [tasto **P3**]



Funzionamento
Potenza Pellet
Potenza Legna
Ricetta Pellet
Taratura Coclea

- > Selezionare con i tasti **P4/P6** la potenza desiderata



Potenza Pellet
^
Pot: 1
v

- > Premere il tasto **SET** [tasto **P3**] e successivamente il tasto **ESC** [tasto **P1**] fino a tornare alla schermata principale.

6.5.1. Tabella livelli di potenza erogati [espressi in kW]

LIVELLO	MODELLI			
	14	18	22	26
1	8.5	8.5	8.5	8.5
2	9.5	10.5	10.5	10.5
3	10.5	12	12	12
4	12	14	16	16
5	13.5	16	20	22

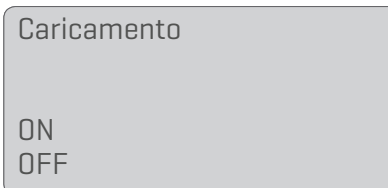
Le potenze riportate nella tabella possono variare leggermente in funzione alle caratteristiche del pellet utilizzato. Nel caso si fosse svuotato completamente il serbatoio ed il tubo coclea, procedere prima con quanto riportato al **6.5.2.** Poi procedere normalmente con le operazioni sopra citate.

AVVISO: Ai fini di una buona gestione del consumo di biomassa si suggerisce di impostare la Termostufa al livello di potenza Auto. Questo livello corrisponde ad un controllo automatico della potenza in relazione alla temperatura ambiente desiderata [temperatura Fluido Tecnico]. Tanto più ci si avvicina alla temperatura ambiente richiesta [temperatura Fluido Tecnico] e tanto più la Termostufa ridurrà il consumo di biomassa e viceversa.

6.5.2. Caricamento Manuale Biomassa

Nel caso in cui si esaurisca il biomassa nel serbatoio, con eventuale svuotamento della coclea, occorre procedere al riempimento manuale del sistema dato che, qualora non si attui questa procedura, la Termostufa andrà, alla prima accensione, in errore per mancata accensione [Fallita Accensione]. La procedura è la seguente:

- > Dalla schermata principale premere il tasto **SET** [tasto **P3**] e selezionare con i tasti **P4/P6** la voce **Caricamento**
- > Con i tasti **P4/P6** selezionare **ON** e premere **SET** [tasto **P3**] fino al sopraggiungere del biomassa sulla coclea all'interno del gomito del crogiolo [operazione da effettuarsi visivamente con portello aperto]
- > Successivamente i tasti **P4/P6** selezionare **OFF** e premere **SET** [tasto **P3**].

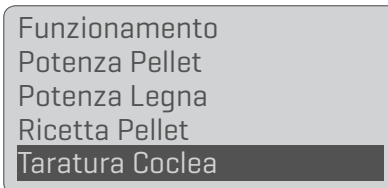


ATTENZIONE! La fase di caricamento procederà continuativamente se non si effettua l'arresto e in questo caso potrebbe portere ad un sovraccarico o fuoriuscita del biomassa stesso dal crogiolo. In questo caso procedere allo svuotamento della camera di combustione prima dell'accensione della macchina.

6.5.3. Correzione Caricamento Biomassa

La macchina consente di effettuare delle regolazioni in eccesso o in difetto sulla erogazione del biomassa al fine di compensare eventuali differenze di potere calorifico dello stesso. La procedura per attuare tali aggiustamenti è la seguente:

- > Dalla schermata principale premere il tasto **SET** [tasto **P3**] e selezionare Taratura Coclea con i tasti **P4/P6**. Successivamente premere il tasto **SET** [tasto **P3**].
- > Premere i tasti **P4/P6** per effettuare gli aggiustamenti [in aumento o in riduzione]. La macchina permetterà di effettuare step di regolazione compresi fra **-5 e +5. Il valore di fabbrica è 0.**



6.5.4. Correzione Ventilatore Combustione

La macchina consente di effettuare delle regolazioni in eccesso o in difetto sulla erogazione del biomassa al fine di compensare eventuali differenze di potere calorifico dello stesso. La procedura per attuare tali aggiustamenti è la seguente:

- > Dalla schermata principale premere il tasto **SET** [tasto **P3**] e selezionare Taratura Ventola con i tasti **P4/P6**. Successivamente premere il tasto **SET** [tasto **P3**]
- > Premere i tasti **P4/P6** per effettuare gli aggiustamenti (in aumento o in riduzione). La macchina permettevvi effettuare step di regolazione compresi fra **-5 e +5**. **Il valore di fabbrica è 0**.

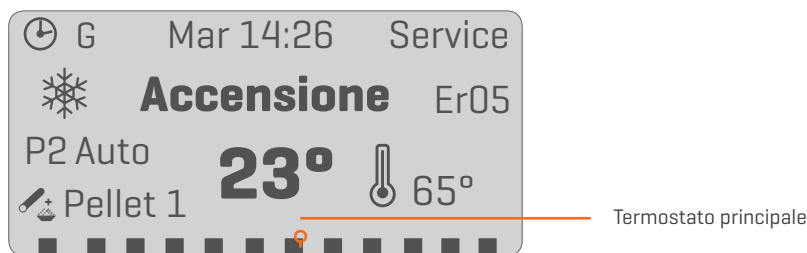
Taratura ventola

! AVVISO. Eseguire le correzioni **SOLO ed ESCLUSIVAMENTE** se necessario per le eventuali condizioni:

- > Messa a punto della Termostufa da parte dell'Installatore in sito di installazione.
- > Variazioni di efficienza di combustione indotti da tipologie diverse di Biomassa.

6.6. IMPOSTAZIONE TERMOSTATO TERMOSTUFA

La temperatura di mandata dell'acqua viene visualizzata sul display nell'area **Termostato Principale**.



Per impostare la temperatura massima di mandata dell'acqua di riscaldamento procedere al seguente modo:

- > Dalla schermata principale premere il tasto **SET** [tasto **P3**]
- > Selezionare con i tasti **P4/P6** il **menù Gestione Riscaldamento**. Successivamente premere il tasto **SET** [tasto **P3**].
- > Con i tasti **P4/P6** impostare la temperatura desiderata e premere **SET**.

Termostato Caldaia

Max: 85
Set: 83
Min: 30

6.6.1. Modalità ESTATE-INVERNO

Nel menù indicato si stabilisce la condizione di funzionamento della Termostufa fra:

- > **ESTATE:** in cui la macchina eroga acqua calda sugli impianti ausiliari (quali per esempio circuito acqua calda sanitaria, puffer, ecc.) e **NON** attiva il circolatore sull'impianto di riscaldamento. Qualora si avessero degli eccessi di produzione energetica, **SOLO ed ESCLUSIVAMENTE** in questo caso il circolatore smaltisce l'energia sull'impianto mantenendo la macchina in sicurezza (circolatore attivo).
- > **INVERNO:** la funzione principale della macchina è quella di erogare energia termica all'impianto principale (per esempio di riscaldamento o puffer) ed eventualmente agli impianti secondari qualora richiedessero energia.

6.7. ATTIVAZIONE E GESTIONE FUNZIONE CRONOTERMOSTATO

Per accedere alla funzione CRONO, funzione per la quale la Termostufa viene programmata per le fasi di accensione e spegnimento, occorre procedere come segue:

6.7.1. Impostazione Orari

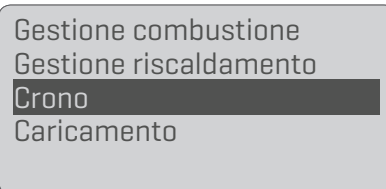
La scheda permette di gestire tre diverse condizioni di Accensione/Spegnimento:

PROGRAMMAZIONE	DESCRIZIONE
Giornaliero	Permette di impostare 3 programmi (ON/OFF) per ogni singolo giorno della settimana.
Settimanale	Permette di impostare 3 programmi (ON/OFF) al giorno uguali per tutti i giorni della settimana.
Fine Settimana	Permette di impostare 3 programmi (ON/OFF) al giorno differenziando il programma dal lunedì al venerdì da quello del sabato e della domenica.

Per l'impostazione delle fasce orarie desiderate procedere nel seguente modo:

6.7.2. Programmazione Giornaliera

- > Dalla schermata principale premere il tasto **SET** [tasto **P3**] e selezionare Crono.
- > Selezionare il menù **Programma->Giornaliero** e confermare con il tasto **SET** [tasto P3].
- > Selezionare il giorno da programmare con i tasti **P4/P6** e successivamente premere il tasto **SET** [tasto P3].
 - a): Con la pressione dei tasti **P4/P6** ci si può spostare sulle varie condizioni **ON/OFF** e fasce orarie. Per abilitare la modifica premere il tasto **SET** [tasto P3]. Per confermare l'orario premere nuovamente **SET** [tasto P3].
 - b): Premere ripetutamente o tenere premuto il tasto **P4** o il tasto **P6** per incrementare o decrementare, rispettivamente, la fascia oraria [che procede con intervalli di 15']. Stabilito l'orario sulla condizione premere il tasto **SET** [tasto P3].
 - c): Ripetere il passaggio per le altre fasce del giorno selezionato.



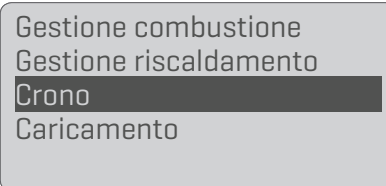
Per attivare le varie fasce di lavoro procedere nel seguente modo:

- > Selezionare la fascia desiderata con i tasti **P4** e/o **P6**
- > Premere il tasto **P5** facendo comparire il **segno** ✓ a lato.

Nota. Per procedere al passaggio del giorno successivo premere il tasto **P6** oppure premere il tasto **ESC** per tornare alla schermata dei giorni e ripetere i passi da **a. b. c.** sul giorno desiderato.

6.7.3. Programmazione Settimanale

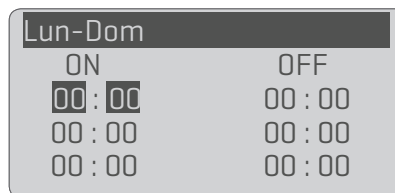
> Dalla schermata principale premere il tasto **SET** [tasto P3] e selezionare **Crono** sempre con conferma a mezzo tasto **SET** [tasto P3].



> Selezionare il menù **Programma->Settimanale**.



> Impostare gli orari delle fasce orarie procedendo come nei passi **a. b. c.** di cui al paragrafo **6.7.2**

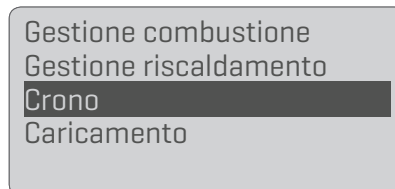


Per attivare le varie fasce di lavoro procedere nel seguente modo:

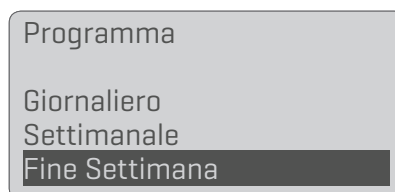
- > Selezionare la fascia desiderata con i tasti **P4** e/o **P6**
- > Premere il tasto **P5** facendo comparire il segno V a lato.

6.7.4. Programmazione Fine Settimana

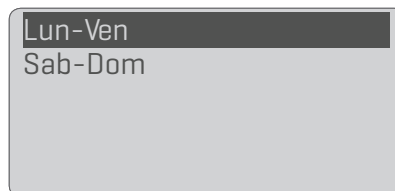
> Dalla schermata principale premere il tasto **SET** [tasto P3] e selezionare **Crono** sempre con conferma a mezzo tasto **SET** [tasto P3].



> Selezionare il menù **Programma->Fine Settimana**.



> Selezionare il periodo **LUN-VEN** e/o **SAB-DOM**. Per spostarsi sui periodi utilizzare i tasti **P4/P6** sempre con conferma a mezzo tasto **SET** [tasto P3].



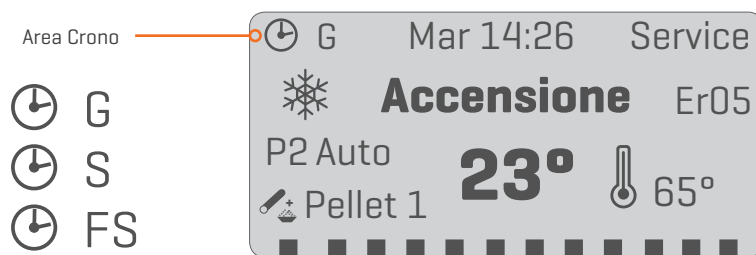
> Impostare gli orari delle fasce orarie procedendo come nei passi **a. b. c.** di cui al paragrafo **6.7.2**.

6.7.5. Attivazione Crono

Compilate le fasce di lavoro della macchina, per procedere alla loro attivazione eseguire i seguenti passi:

- > Dalla schermata principale premere il tasto **ON** [tasto **P2**] e selezionare **Crono** sempre con conferma a mezzo tasto **SET** [tasto P3].
- > All'ingresso del menù Modalità il cursore si posiziona sulla modalità attiva. Disattivarla con il tasto **ON** [tasto **P2**] e poi selezionare altra modalità con i tasti **P4/P6**.
- > Selezionata la modalità premere il tasto **ON** [tasto **P2**]. La dicitura **Disattivato** si commuta in **Attivato**. Premere infine il tasto **SET** [tasto P3].

Dalla schermata principale si potrà rilevare la modalità attiva sull'area Attivazione Crono:

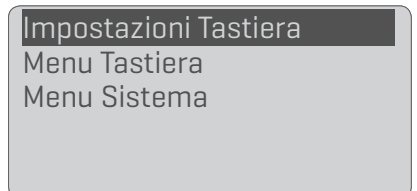


6.8. IMPOSTAZIONE ACCESSORIE

Le impostazioni accessorie sono le seguenti:

6.8.1. Impostazione Data e Ora

- > Dalla schermata principale tenere premuto il tasto **SET** [tasto P3] e selezionare il menù **Impostazioni Tastiera->Data e Ora**.
- > Spostarsi con i tasti **P4/P6** per selezionare il parametro da cambiare e premere il tasto **SET** [tasto P3]. Impostato il valore desiderato, premere nuovamente il tasto **SET** [tasto P3].



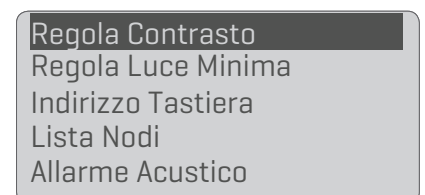
6.8.2. Impostazione Lingua

- > Dalla schermata principale tenere premuto il tasto **SET** [tasto P3] e selezionare il menù **Impostazioni Tastiera->Lingua**.
- > Spostarsi con i tasti **P4/P6** per selezionare il parametro da cambiare e premere il tasto **SET** [tasto P3].



6.8.3. Impostazioni Tastiera/Contrasto

- > Dalla schermata principale tenere premuto il tasto **SET (tasto P3)** e selezionare il menù **Menù Tastiera->Regola Contrasto**. Confermare premendo il tasto **SET** [tasto P3].
- > Spostarsi con i tasti **P4/P6** per selezionare il desiderato e premere il tasto **SET** [tasto P3].



6.8.4. Impostazioni tastiera/Luce Minima

- > Dalla schermata principale tenere premuto il tasto **SET** [tasto P3] e selezionare il menù Menù Tastiera->Regola Luce Minima. Confermare premendo il tasto **SET** [tasto P3].
- > Spostarsi con i tasti P4/P6 per selezionare il desiderato e premere il tasto **SET** [tasto P3].

Nota. Le altre voci all'interno del Menù Tastiera non sono modificabili o accessibili.

6.9 SPEGNIMENTO

Per spegnere la macchina tenere premuto il tasto **ON** [tasto P2] fino alla comparsa della dicitura Spegnimento. La macchina effettuerà lo spegnimento con la sequenza:

- > Estinzione fiamma.
- > Raffreddamento del corpo mediante ventilazione fumi e circolazione acqua.

La macchina proseguirà al completamento della fase fino a quando non si raggiungono le condizioni di sicurezza.

AVVISO: Potrebbero verificarsi due condizioni per cui la macchina effettua il ciclo Rec.:

- > Nel caso in cui si effettua una riaccensione "a caldo" della Termostufa, prima del raffreddamento. In questo caso la Termostufa completa il ciclo di raffreddamento e poi procederà nella riaccensione.
- > Nel caso in cui venga a mancare l'alimentazione elettrica per cui, anche se la Termostufa è fredda, questa eseguirà il ciclo di raffreddamento per motivi di sicurezza macchina. Successivamente procederà nella accensione.

7. MANUTENZIONE ORDINARIA

PERICOLO. Si raccomanda di eseguire le TUTTE le operazioni di manutenzione ordinaria in condizioni di Termostufa spenta e fredda. **Pericolo di GRAVI USTIONI!!!**

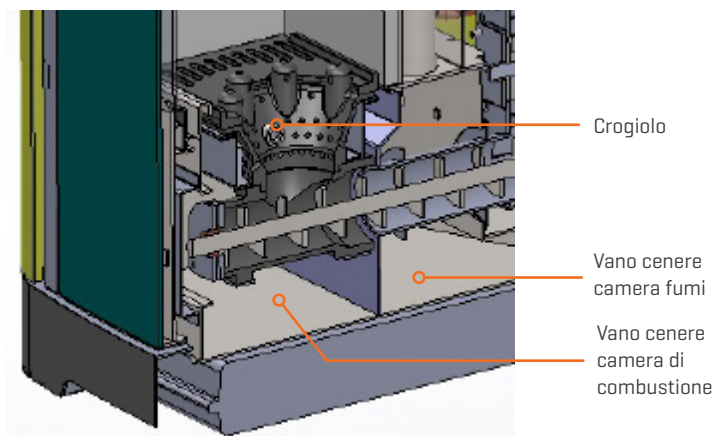
Al fine di mantenere in efficienza la Termostufa, procedere con le seguenti operazioni di manutenzione ordinaria:

7.1. PULIZIA CAMERA DI COMBUSTIONE (FREQUENZA: SETTIMANALE)

Prima di ogni accensione [o prima di lasciare la Termostufa non presidiata] occorre effettuare:

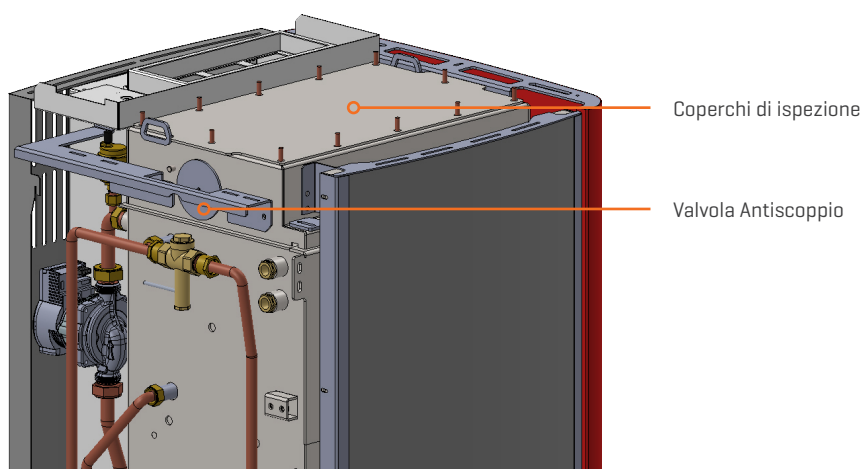
- > Svuotamento del vano cenere sito nella camera di combustione. Prestare attenzione alla collocazione corretta della guarnizione in fase di chiusura dello stesso.
- > Procedere all'aspirazione delle ceneri residue all'interno della camera di combustione e nella zona sottostante.
- > Eseguire pulizia del vetro porta-fuoco con detergente liquido e carta. Asciugare prima di procedere nell'accensione.

Nota. In funzione della qualità del biomassa in termini di residuo catramoso, procedere alla rimozione del crogiolo per la pulizia nella zona sottostante ad esso.



7.2. PULIZIA VANO CENERE-CAMERA FUMI (FREQUENZA: SEMESTRALE)

La pulizia di detto cassetto deve essere effettuata ad opera di un Centro Autorizzato.



7.3. PULIZIA FASCIO TUBIERO FREQUENZA: SEMESTRALE

La pulizia del fascio tubiero deve essere effettuata ad opera di un **Centro Autorizzato**.

La frequenza di pulizia è funzione del tempo di utilizzo della Termostufa nonché dalla qualità e tipologia di biomassa impiegato.

8. MANUTENZIONE STRAORDINARIA ANNUALE

ATTENZIONE. I seguenti interventi devono essere effettuati da personale dell'Assistenza Tecnica autorizzato

Per interventi di manutenzione annuale si intendono:


- > Tutte quelle azioni da eseguire prima della messa a riposo della macchina [per esempio alla fine della stagione fredda]:
 - Pulizia fascio tubiero.
 - Svuotamenti cassette e pulizia vano crogiolo.
 - Svuotamento serbatoio biomassa e tubo coclea [con aspiratore e/o procedura 6.5.2].
 - Pulizia vetro porta fuoco.

- > Tutte quelle azioni da eseguire prima della messa in esercizio della macchina [per esempio all'inizio della stagione fredda]. In questo gruppo rientrano le seguenti operazioni:
 - Controllo efficienza di tutte le tenute: porta fuoco, portelli ispezione tubi, cassette cenere.
 - Controllo canna fumaria ed opere accessorie.
 - Controllo pressione vaso espansione.

- > Tutti quegli interventi che sono a seguito di problematiche impreviste e per le quali il corretto funzionamento della macchina può essere compromesso. Ad esempio:
 - Rottura del vetro della porta fuoco. In caso di presenza di lesioni, anche presunte, mettere la Termostufa FUORI SERVIZIO. In caso di Termostufa accesa procedere IMMEDIATAMENTE al suo spegnimento e NON SOSTARE frontalmente alla stessa.
 - Sostituzione delle guarnizioni di tenuta dovuto ad una loro compromissione accidentale. La Termostufa potrebbe continuare il suo esercizio ma non è garantita l'efficienza.
 - Presenza anomala di cigolii o stridii.

9. MARCATURA CE A-001263 - 14 - 26, A-001576 - 14 - 26

9.1. EDGE 14

GIROLAMI SRL Via Roma, 12 - 00060 Sant'Oreste (RM)	
EN 14785 :2006	
Residential space heating appliances fired by wood pellet Apparecchi per il riscaldamento domestico alimentato a pellet di legno	
Tipo: A-001263	14
Modello	EDGE
Distance to adjacent combustible materials Distanza da materiali combustibile	minimum 30 cm
Emission of CO in combustion products Emissione di CO nei prodotti di combustione	nominal heat output 149 mg/Nm ³ reduced heat output 47 mg/Nm ³
Maximum operating pressure Massima pressione di esercizio	2,5 bar
Flue gas temperature Temperatura dei fumi	82 °C
Nominal heat output Potenza termica nominale	14.9 kW
Reduced heat output Potenza termica ridotta	8.5 kW
Efficiency Rendimento energetico	nominal heat output 95.3 % reduced heat output 96.5 %
Fuel type Tipi di combustibile	Wood pellet Pellet di legno
Electrical power supply Potenza elettrica assorbita	400 W
Rated voltage Tensione nominale	230 V
Rated frequency Frequenza nominale	50 Hz


9.2. SHARP 14

GIROLAMI SRL Via Roma, 12 – 00060 Sant’Oreste (RM)		
EN 14785 :2006		
Residential space heating appliances fired by wood pellet Apparecchi per il riscaldamento domestico alimentato a pellet di legno		
Tipo: A-001263	14	
Modello	SHARP	
Distance to adjacent combustible materials Distanza da materiali combustibile	minimum 30 cm	
Emission of CO in combustion products Emissione di CO nei prodotti di combustione	nominal heat output 149 mg/Nm ³ reduced heat output 47 mg/Nm ³	
Maximum operating pressure Massima pressione di esercizio	2,5 bar	
Flue gas temperature Temperatura dei fumi	82 °C	
Nominal heat output Potenza termica nominale	14.9 kW	
Reduced heat output Potenza termica ridotta	8.5 kW	
Efficiency Rendimento energetico	nominal heat output 95.3 % reduced heat output 96.5 %	
Fuel type Tipi di combustibile	Wood pellet Pellet di legno	
Electrical power supply Potenza elettrica assorbita	400 W	
Rated voltage Tensione nominale	230 V	
Rated frequency Frequenza nominale	50 Hz	


9.3. SOFT 14

GIROLAMI SRL Via Roma, 12 – 00060 Sant’Oreste (RM)		
EN 14785 :2006		
Residential space heating appliances fired by wood pellet Apparecchi per il riscaldamento domestico alimentato a pellet di legno		
Tipo: A-001263	14	
Modello	SOFT	
Distance to adjacent combustible materials Distanza da materiali combustibile	minimum 30 cm	
Emission of CO in combustion products Emissione di CO nei prodotti di combustione	nominal heat output 149 mg/Nm ³ reduced heat output 47 mg/Nm ³	
Maximum operating pressure Massima pressione di esercizio	2,5 bar	
Flue gas temperature Temperatura dei fumi	82 °C	
Nominal heat output Potenza termica nominale	14.9 kW	
Reduced heat output Potenza termica ridotta	8.5 kW	
Efficiency Rendimento energetico	nominal heat output 95.3 % reduced heat output 96.5 %	
Fuel type Tipi di combustibile	Wood pellet Pellet di legno	
Electrical power supply Potenza elettrica assorbita	400 W	
Rated voltage Tensione nominale	230 V	
Rated frequency Frequenza nominale	50 Hz	


9.4. SOFT SLIM 14

GIROLAMI SRL Via Roma, 12 – 00060 Sant’Oreste (RM)		
EN 14785 :2006		
Residential space heating appliances fired by wood pellet Apparecchi per il riscaldamento domestico alimentato a pellet di legno		
Tipo: A-001576	14	
Modello	SOFT SLIM	
Distance to adjacent combustible materials Distanza da materiali combustibile	minimum 30 cm	
Emission of CO in combustion products Emissione di CO nei prodotti di combustione	nominal heat output 402 mg/Nm ³ reduced heat output 231 mg/Nm ³	
Maximum operating pressure Massima pressione di esercizio	2.5 bar	
Flue gas temperature Temperatura dei fumi	85 °C	
Nominal heat output Potenza termica nominale	14.9 kW	
Reduced heat output Potenza termica ridotta	8.4 kW	
Efficiency Rendimento energetico	nominal heat output 94.4 % reduced heat output 96.3 %	
Fuel type Tipi di combustibile	Wood pellet Pellet di legno	
Electrical power supply Potenza elettrica assorbita	400 W	
Rated voltage Tensione nominale	230 V	
Rated frequency Frequenza nominale	50 Hz	

9.5. TEKNA SLIM 14

GIROLAMI SRL Via Roma, 12 – 00060 Sant’Oreste (RM)		
EN 14785 :2006		
Residential space heating appliances fired by wood pellet Apparecchi per il riscaldamento domestico alimentato a pellet di legno		
Tipo: A-001576	14	
Modello	TEKNA SLIM	
Distance to adjacent combustible materials Distanza da materiali combustibile	minimum 30 cm	
Emission of CO in combustion products Emissione di CO nei prodotti di combustione	nominal heat output 402 mg/Nm ³ reduced heat output 231 mg/Nm ³	
Maximum operating pressure Massima pressione di esercizio	2.5 bar	
Flue gas temperature Temperatura dei fumi	85 °C	
Nominal heat output Potenza termica nominale	14.9 kW	
Reduced heat output Potenza termica ridotta	8.4 kW	
Efficiency Rendimento energetico	nominal heat output 94.4 % reduced heat output 96.3 %	
Fuel type Tipi di combustibile	Wood pellet Pellet di legno	
Electrical power supply Potenza elettrica assorbita	400 W	
Rated voltage Tensione nominale	230 V	
Rated frequency Frequenza nominale	50 Hz	


9.6. FURNI 14

GIROLAMI SRL Via Roma, 12 – 00060 Sant’Oreste (RM)		
EN 14785 :2006		
Residential space heating appliances fired by wood pellet Apparecchi per il riscaldamento domestico alimentato a pellet di legno		
Tipo: A-001263	14	
Modello	FURNI	
Distance to adjacent combustible materials Distanza da materiali combustibile	minimum 30 cm	
Emission of CO in combustion products Emissione di CO nei prodotti di combustione	nominal heat output 149 mg/Nm ³ reduced heat output 47 mg/Nm ³	
Maximum operating pressure Massima pressione di esercizio	2,5 bar	
Flue gas temperature Temperatura dei fumi	82 °C	
Nominal heat output Potenza termica nominale	14.9 kW	
Reduced heat output Potenza termica ridotta	8.5 kW	
Efficiency Rendimento energetico	nominal heat output 95.3 % reduced heat output 96.5 %	
Fuel type Tipi di combustibile	Wood pellet Pellet di legno	
Electrical power supply Potenza elettrica assorbita	400 W	
Rated voltage Tensione nominale	230 V	
Rated frequency Frequenza nominale	50 Hz	


9.7. TI 14

GIROLAMI SRL Via Roma, 12 - 00060 Sant'Oreste (RM)		
EN 14785 :2006		
Residential space heating appliances fired by wood pellet Apparecchi per il riscaldamento domestico alimentato a pellet di legno		
Tipo: A-001263	14	
Modello	TI	
Distance to adjacent combustible materials Distanza da materiali combustibile	minimum 30 cm	
Emission of CO in combustion products Emissione di CO nei prodotti di combustione	nominal heat output 149 mg/Nm ³ reduced heat output 47 mg/Nm ³	
Maximum operating pressure Massima pressione di esercizio	2,5 bar	
Flue gas temperature Temperatura dei fumi	82 °C	
Nominal heat output Potenza termica nominale	14.9 kW	
Reduced heat output Potenza termica ridotta	8.5 kW	
Efficiency Rendimento energetico	nominal heat output 95.3 % reduced heat output 96.5 %	
Fuel type Tipi di combustibile	Wood pellet Pellet di legno	
Electrical power supply Potenza elettrica assorbita	400 W	
Rated voltage Tensione nominale	230 V	
Rated frequency Frequenza nominale	50 Hz	

9.8. TI SLIM 14

GIROLAMI SRL Via Roma, 12 – 00060 Sant’Oreste (RM)		
EN 14785 :2006		
Residential space heating appliances fired by wood pellet Apparecchi per il riscaldamento domestico alimentato a pellet di legno		
Tipo: A-001576	14	
Modello	TI SLIM	
Distance to adjacent combustible materials Distanza da materiali combustibile	minimum 30 cm	
Emission of CO in combustion products Emissione di CO nei prodotti di combustione	nominal heat output 402 mg/Nm ³ reduced heat output 231 mg/Nm ³	
Maximum operating pressure Massima pressione di esercizio	2.5 bar	
Flue gas temperature Temperatura dei fumi	85 °C	
Nominal heat output Potenza termica nominale	14.9 kW	
Reduced heat output Potenza termica ridotta	8.4 kW	
Efficiency Rendimento energetico	nominal heat output 94.4 % reduced heat output 96.3 %	
Fuel type Tipi di combustibile	Wood pellet Pellet di legno	
Electrical power supply Potenza elettrica assorbita	400 W	
Rated voltage Tensione nominale	230 V	
Rated frequency Frequenza nominale	50 Hz	

9.9. TI PANORAMA 14

GIROLAMI SRL Via Roma, 12 - 00060 Sant'Oreste (RM)		
EN 14785 :2006		
Residential space heating appliances fired by wood pellet Apparecchi per il riscaldamento domestico alimentato a pellet di legno		
Tipo: A-001263	14	
Modello	TI PANORAMA	
Distance to adjacent combustible materials Distanza da materiali combustibile	minimum 30 cm	
Emission of CO in combustion products Emissione di CO nei prodotti di combustione	nominal heat output 149 mg/Nm ³ reduced heat output 47 mg/Nm ³	
Maximum operating pressure Massima pressione di esercizio	2,5 bar	
Flue gas temperature Temperatura dei fumi	82 °C	
Nominal heat output Potenza termica nominale	14.9 kW	
Reduced heat output Potenza termica ridotta	8.5 kW	
Efficiency Rendimento energetico	nominal heat output 95.3 % reduced heat output 96.5 %	
Fuel type Tipi di combustibile	Wood pellet Pellet di legno	
Electrical power supply Potenza elettrica assorbita	400 W	
Rated voltage Tensione nominale	230 V	
Rated frequency Frequenza nominale	50 Hz	

9.10. TI SLIM PANORAMA 14

GIROLAMI SRL Via Roma, 12 – 00060 Sant’Oreste (RM)		
EN 14785 :2006		
Residential space heating appliances fired by wood pellet Apparecchi per il riscaldamento domestico alimentato a pellet di legno		
Tipo: A-001576	14	
Modello	TI SLIM PANORAMA	
Distance to adjacent combustible materials Distanza da materiali combustibile	minimum 30 cm	
Emission of CO in combustion products Emissione di CO nei prodotti di combustione	nominal heat output 402 mg/Nm ³ reduced heat output 231 mg/Nm ³	
Maximum operating pressure Massima pressione di esercizio	2,5 bar	
Flue gas temperature Temperatura dei fumi	85 °C	
Nominal heat output Potenza termica nominale	14.9 kW	
Reduced heat output Potenza termica ridotta	8.4 kW	
Efficiency Rendimento energetico	nominal heat output 94.4 % reduced heat output 96.3 %	
Fuel type Tipi di combustibile	Wood pellet Pellet di legno	
Electrical power supply Potenza elettrica assorbita	400 W	
Rated voltage Tensione nominale	230 V	
Rated frequency Frequenza nominale	50 Hz	

9.11. EDGE 18

GIROLAMI SRL Via Roma, 12 - 00060 Sant'Oreste (RM)		
EN 14785 :2006		
Residential space heating appliances fired by wood pellet Apparecchi per il riscaldamento domestico alimentato a pellet di legno		
Tipo: A-001263	18	
Modello	EDGE	
Distance to adjacent combustible materials Distanza da materiali combustibile	minimum 30 cm	
Emission of CO in combustion products Emissione di CO nei prodotti di combustione	nominal heat output 149 mg/Nm ³ reduced heat output 47 mg/Nm ³	
Maximum operating pressure Massima pressione di esercizio	2.5 bar	
Flue gas temperature Temperatura dei fumi	87 °C	
Nominal heat output Potenza termica nominale	17.2 kW	
Reduced heat output Potenza termica ridotta	8.5 kW	
Efficiency Rendimento energetico	nominal heat output 95.1 % reduced heat output 96.5 %	
Fuel type Tipi di combustibile	Wood pellet Pellet di legno	
Electrical power supply Potenza elettrica assorbita	400 W	
Rated voltage Tensione nominale	230 V	
Rated frequency Frequenza nominale	50 Hz	


9.12. SHARP 18

GIROLAMI SRL Via Roma, 12 - 00060 Sant'Oreste (RM)		
EN 14785 :2006		
Residential space heating appliances fired by wood pellet Apparecchi per il riscaldamento domestico alimentato a pellet di legno		
Tipo: A-001263	18	
Modello	SHARP	
Distance to adjacent combustible materials Distanza da materiali combustibile	minimum 30 cm	
Emission of CO in combustion products Emissione di CO nei prodotti di combustione	nominal heat output 149 mg/Nm ³ reduced heat output 47 mg/Nm ³	
Maximum operating pressure Massima pressione di esercizio	2.5 bar	
Flue gas temperature Temperatura dei fumi	87 °C	
Nominal heat output Potenza termica nominale	17.2 kW	
Reduced heat output Potenza termica ridotta	8.5 kW	
Efficiency Rendimento energetico	nominal heat output 95.1 % reduced heat output 96.5 %	
Fuel type Tipi di combustibile	Wood pellet Pellet di legno	
Electrical power supply Potenza elettrica assorbita	400 W	
Rated voltage Tensione nominale	230 V	
Rated frequency Frequenza nominale	50 Hz	


9.13. SOFT 18

GIROLAMI SRL Via Roma, 12 - 00060 Sant'Oreste (RM)		
EN 14785 :2006		
Residential space heating appliances fired by wood pellet Apparecchi per il riscaldamento domestico alimentato a pellet di legno		
Tipo: A-001263	18	
Modello	SOFT	
Distance to adjacent combustible materials Distanza da materiali combustibile	minimum 30 cm	
Emission of CO in combustion products Emissione di CO nei prodotti di combustione	nominal heat output 149 mg/Nm ³ reduced heat output 47 mg/Nm ³	
Maximum operating pressure Massima pressione di esercizio	2.5 bar	
Flue gas temperature Temperatura dei fumi	87 °C	
Nominal heat output Potenza termica nominale	17.2 kW	
Reduced heat output Potenza termica ridotta	8.5 kW	
Efficiency Rendimento energetico	nominal heat output 95.1 % reduced heat output 96.5 %	
Fuel type Tipi di combustibile	Wood pellet Pellet di legno	
Electrical power supply Potenza elettrica assorbita	400 W	
Rated voltage Tensione nominale	230 V	
Rated frequency Frequenza nominale	50 Hz	


9.14. SOFT SLIM 18

GIROLAMI SRL Via Roma, 12 – 00060 Sant’Oreste (RM)		
EN 14785 :2006		
Residential space heating appliances fired by wood pellet Apparecchi per il riscaldamento domestico alimentato a pellet di legno		
Tipo: A-001576	18	
Modello	SOFT SLIM	
Distance to adjacent combustible materials Distanza da materiali combustibile	minimum 30 cm	
Emission of CO in combustion products Emissione di CO nei prodotti di combustione	nominal heat output 402 mg/Nm ³ reduced heat output 231 mg/Nm ³	
Maximum operating pressure Massima pressione di esercizio	2.5 bar	
Flue gas temperature Temperatura dei fumi	89 °C	
Nominal heat output Potenza termica nominale	17 kW	
Reduced heat output Potenza termica ridotta	8.4 kW	
Efficiency Rendimento energetico	nominal heat output 94.4 % reduced heat output 96.3 %	
Fuel type Tipi di combustibile	Wood pellet Pellet di legno	
Electrical power supply Potenza elettrica assorbita	400 W	
Rated voltage Tensione nominale	230 V	
Rated frequency Frequenza nominale	50 Hz	


9.15. TEKNA SLIM 18

GIROLAMI SRL Via Roma, 12 - 00060 Sant'Oreste (RM)		
EN 14785 :2006		
Residential space heating appliances fired by wood pellet Apparecchi per il riscaldamento domestico alimentato a pellet di legno		
Tipo: A-001576	18	
Modello	TEKNA SLIM	
Distance to adjacent combustible materials Distanza da materiali combustibile	minimum 30 cm	
Emission of CO in combustion products Emissione di CO nei prodotti di combustione	nominal heat output 402 mg/Nm ³ reduced heat output 231 mg/Nm ³	
Maximum operating pressure Massima pressione di esercizio	2.5 bar	
Flue gas temperature Temperatura dei fumi	89 °C	
Nominal heat output Potenza termica nominale	17 kW	
Reduced heat output Potenza termica ridotta	8.4 kW	
Efficiency Rendimento energetico	nominal heat output 94.4 % reduced heat output 96.3 %	
Fuel type Tipi di combustibile	Wood pellet Pellet di legno	
Electrical power supply Potenza elettrica assorbita	400 W	
Rated voltage Tensione nominale	230 V	
Rated frequency Frequenza nominale	50 Hz	


9.16. FURNI 18

GIROLAMI SRL Via Roma, 12 – 00060 Sant’Oreste (RM)		
EN 14785 :2006		
Residential space heating appliances fired by wood pellet Apparecchi per il riscaldamento domestico alimentato a pellet di legno		
Tipo: A-001263	18	
Modello	FURNI	
Distance to adjacent combustible materials Distanza da materiali combustibile	minimum 30 cm	
Emission of CO in combustion products Emissione di CO nei prodotti di combustione	nominal heat output 149 mg/Nm ³ reduced heat output 47 mg/Nm ³	
Maximum operating pressure Massima pressione di esercizio	2.5 bar	
Flue gas temperature Temperatura dei fumi	87 °C	
Nominal heat output Potenza termica nominale	17.2 kW	
Reduced heat output Potenza termica ridotta	8.5 kW	
Efficiency Rendimento energetico	nominal heat output 95.1 % reduced heat output 96.5 %	
Fuel type Tipi di combustibile	Wood pellet Pellet di legno	
Electrical power supply Potenza elettrica assorbita	400 W	
Rated voltage Tensione nominale	230 V	
Rated frequency Frequenza nominale	50 Hz	


9.17. TI 18

GIROLAMI SRL Via Roma, 12 - 00060 Sant'Oreste (RM)		
EN 14785 :2006		
Residential space heating appliances fired by wood pellet Apparecchi per il riscaldamento domestico alimentato a pellet di legno		
Tipo: A-001263	18	
Modello	TI	
Distance to adjacent combustible materials Distanza da materiali combustibile	minimum 30 cm	
Emission of CO in combustion products Emissione di CO nei prodotti di combustione	nominal heat output 149 mg/Nm ³ reduced heat output 47 mg/Nm ³	
Maximum operating pressure Massima pressione di esercizio	2.5 bar	
Flue gas temperature Temperatura dei fumi	87 °C	
Nominal heat output Potenza termica nominale	17.2 kW	
Reduced heat output Potenza termica ridotta	8.5 kW	
Efficiency Rendimento energetico	nominal heat output 95.1 % reduced heat output 96.5 %	
Fuel type Tipi di combustibile	Wood pellet Pellet di legno	
Electrical power supply Potenza elettrica assorbita	400 W	
Rated voltage Tensione nominale	230 V	
Rated frequency Frequenza nominale	50 Hz	


9.18. TI SLIM 18

GIROLAMI SRL Via Roma, 12 – 00060 Sant’Oreste (RM)		
EN 14785 :2006		
Residential space heating appliances fired by wood pellet Apparecchi per il riscaldamento domestico alimentato a pellet di legno		
Tipo: A-001576	18	
Modello	TI SLIM	
Distance to adjacent combustible materials Distanza da materiali combustibile	minimum 30 cm	
Emission of CO in combustion products Emissione di CO nei prodotti di combustione	nominal heat output 402 mg/Nm ³ reduced heat output 231 mg/Nm ³	
Maximum operating pressure Massima pressione di esercizio	2.5 bar	
Flue gas temperature Temperatura dei fumi	89 °C	
Nominal heat output Potenza termica nominale	17 kW	
Reduced heat output Potenza termica ridotta	8.4 kW	
Efficiency Rendimento energetico	nominal heat output 94.4 % reduced heat output 96.3 %	
Fuel type Tipi di combustibile	Wood pellet Pellet di legno	
Electrical power supply Potenza elettrica assorbita	400 W	
Rated voltage Tensione nominale	230 V	
Rated frequency Frequenza nominale	50 Hz	


9.19. TI PANORAMA 18

GIROLAMI SRL Via Roma, 12 - 00060 Sant'Oreste (RM)		
EN 14785 :2006		
Residential space heating appliances fired by wood pellet Apparecchi per il riscaldamento domestico alimentato a pellet di legno		
Tipo: A-001263	18	
Modello	TI PANORAMA	
Distance to adjacent combustible materials Distanza da materiali combustibile	minimum 30 cm	
Emission of CO in combustion products Emissione di CO nei prodotti di combustione	nominal heat output 149 mg/Nm ³ reduced heat output 47 mg/Nm ³	
Maximum operating pressure Massima pressione di esercizio	2.5 bar	
Flue gas temperature Temperatura dei fumi	87 °C	
Nominal heat output Potenza termica nominale	17.2 kW	
Reduced heat output Potenza termica ridotta	8.5 kW	
Efficiency Rendimento energetico	nominal heat output 95.1 % reduced heat output 96.5 %	
Fuel type Tipi di combustibile	Wood pellet Pellet di legno	
Electrical power supply Potenza elettrica assorbita	400 W	
Rated voltage Tensione nominale	230 V	
Rated frequency Frequenza nominale	50 Hz	


9.20. TI SLIM PANORAMA 18

GIROLAMI SRL Via Roma, 12 – 00060 Sant’Oreste (RM)		
EN 14785 :2006		
Residential space heating appliances fired by wood pellet Apparecchi per il riscaldamento domestico alimentato a pellet di legno		
Tipo: A-001576	18	
Modello	TI SLIM PANORAMA	
Distance to adjacent combustible materials Distanza da materiali combustibile	minimum 30 cm	
Emission of CO in combustion products Emissione di CO nei prodotti di combustione	nominal heat output 402 mg/Nm ³ reduced heat output 231 mg/Nm ³	
Maximum operating pressure Massima pressione di esercizio	2.5 bar	
Flue gas temperature Temperatura dei fumi	89 °C	
Nominal heat output Potenza termica nominale	17 kW	
Reduced heat output Potenza termica ridotta	8.4 kW	
Efficiency Rendimento energetico	nominal heat output 94.4 % reduced heat output 96.3 %	
Fuel type Tipi di combustibile	Wood pellet Pellet di legno	
Electrical power supply Potenza elettrica assorbita	400 W	
Rated voltage Tensione nominale	230 V	
Rated frequency Frequenza nominale	50 Hz	


9.21. EDGE 22

GIROLAMI SRL Via Roma, 12 - 00060 Sant'Oreste (RM)		
EN 14785 :2006		
Residential space heating appliances fired by wood pellet Apparecchi per il riscaldamento domestico alimentato a pellet di legno		
Tipo: A-001263	22	
Modello	EDGE	
Distance to adjacent combustible materials Distanza da materiali combustibile	minimum 30 cm	
Emission of CO in combustion products Emissione di CO nei prodotti di combustione	nominal heat output 149 mg/Nm ³ reduced heat output 47 mg/Nm ³	
Maximum operating pressure Massima pressione di esercizio	2.5 bar	
Flue gas temperature Temperatura dei fumi	95 °C	
Nominal heat output Potenza termica nominale	20.9 kW	
Reduced heat output Potenza termica ridotta	8.5 kW	
Efficiency Rendimento energetico	nominal heat output 95.1 % reduced heat output 96.5 %	
Fuel type Tipi di combustibile	Wood pellet Pellet di legno	
Electrical power supply Potenza elettrica assorbita	400 W	
Rated voltage Tensione nominale	230 V	
Rated frequency Frequenza nominale	50 Hz	


9.22. SHARP 22

GIROLAMI SRL Via Roma, 12 - 00060 Sant'Oreste (RM)		 18
EN 14785 :2006		
Residential space heating appliances fired by wood pellet Apparecchi per il riscaldamento domestico alimentato a pellet di legno		
Tipo: A-001263	22	
Modello	SHARP	
Distance to adjacent combustible materials Distanza da materiali combustibile	minimum 30 cm	
Emission of CO in combustion products Emissione di CO nei prodotti di combustione	nominal heat output 149 mg/Nm ³ reduced heat output 47 mg/Nm ³	
Maximum operating pressure Massima pressione di esercizio	2.5 bar	
Flue gas temperature Temperatura dei fumi	95 °C	
Nominal heat output Potenza termica nominale	20.9 kW	
Reduced heat output Potenza termica ridotta	8.5 kW	
Efficiency Rendimento energetico	nominal heat output 95.1 % reduced heat output 96.5 %	
Fuel type Tipi di combustibile	Wood pellet Pellet di legno	
Electrical power supply Potenza elettrica assorbita	400 W	
Rated voltage Tensione nominale	230 V	
Rated frequency Frequenza nominale	50 Hz	


9.23. SOFT 22

GIROLAMI SRL Via Roma, 12 - 00060 Sant'Oreste (RM)		
EN 14785 :2006		
Residential space heating appliances fired by wood pellet Apparecchi per il riscaldamento domestico alimentato a pellet di legno		
Tipo: A-001263	22	
Modello	SOFT	
Distance to adjacent combustible materials Distanza da materiali combustibile	minimum 30 cm	
Emission of CO in combustion products Emissione di CO nei prodotti di combustione	nominal heat output 149 mg/Nm ³ reduced heat output 47 mg/Nm ³	
Maximum operating pressure Massima pressione di esercizio	2.5 bar	
Flue gas temperature Temperatura dei fumi	95 °C	
Nominal heat output Potenza termica nominale	20.9 kW	
Reduced heat output Potenza termica ridotta	8.5 kW	
Efficiency Rendimento energetico	nominal heat output 95.1 % reduced heat output 96.5 %	
Fuel type Tipi di combustibile	Wood pellet Pellet di legno	
Electrical power supply Potenza elettrica assorbita	400 W	
Rated voltage Tensione nominale	230 V	
Rated frequency Frequenza nominale	50 Hz	


9.24. SOFT SLIM 22

GIROLAMI SRL Via Roma, 12 – 00060 Sant’Oreste (RM)		
EN 14785 :2006		
Residential space heating appliances fired by wood pellet Apparecchi per il riscaldamento domestico alimentato a pellet di legno		
Tipo: A-001576	22	
Modello	SOFT SLIM	
Distance to adjacent combustible materials Distanza da materiali combustibile	minimum 30 cm	
Emission of CO in combustion products Emissione di CO nei prodotti di combustione	nominal heat output 402 mg/Nm ³ reduced heat output 231 mg/Nm ³	
Maximum operating pressure Massima pressione di esercizio	2.5 bar	
Flue gas temperature Temperatura dei fumi	97 °C	
Nominal heat output Potenza termica nominale	20.8 kW	
Reduced heat output Potenza termica ridotta	8.4 kW	
Efficiency Rendimento energetico	nominal heat output 94.4 % reduced heat output 96.3 %	
Fuel type Tipi di combustibile	Wood pellet Pellet di legno	
Electrical power supply Potenza elettrica assorbita	400 W	
Rated voltage Tensione nominale	230 V	
Rated frequency Frequenza nominale	50 Hz	


9.25. TEKNA SLIM 22

GIROLAMI SRL Via Roma, 12 - 00060 Sant'Oreste (RM)		
EN 14785 :2006		
Residential space heating appliances fired by wood pellet Apparecchi per il riscaldamento domestico alimentato a pellet di legno		
Tipo: A-001576	22	
Modello	TEKNA SLIM	
Distance to adjacent combustible materials Distanza da materiali combustibile	minimum 30 cm	
Emission of CO in combustion products Emissione di CO nei prodotti di combustione	nominal heat output 402 mg/Nm ³ reduced heat output 231 mg/Nm ³	
Maximum operating pressure Massima pressione di esercizio	2.5 bar	
Flue gas temperature Temperatura dei fumi	97 °C	
Nominal heat output Potenza termica nominale	20.8 kW	
Reduced heat output Potenza termica ridotta	8.4 kW	
Efficiency Rendimento energetico	nominal heat output 94.4 % reduced heat output 96.3 %	
Fuel type Tipi di combustibile	Wood pellet Pellet di legno	
Electrical power supply Potenza elettrica assorbita	400 W	
Rated voltage Tensione nominale	230 V	
Rated frequency Frequenza nominale	50 Hz	


9.26. FURNI 22

GIROLAMI SRL Via Roma, 12 – 00060 Sant’Oreste (RM)		
EN 14785 :2006		
Residential space heating appliances fired by wood pellet Apparecchi per il riscaldamento domestico alimentato a pellet di legno		
Tipo: A-001263	22	
Modello	FURNI	
Distance to adjacent combustible materials Distanza da materiali combustibile	minimum 30 cm	
Emission of CO in combustion products Emissione di CO nei prodotti di combustione	nominal heat output 149 mg/Nm ³ reduced heat output 47 mg/Nm ³	
Maximum operating pressure Massima pressione di esercizio	2.5 bar	
Flue gas temperature Temperatura dei fumi	95 °C	
Nominal heat output Potenza termica nominale	20.9 kW	
Reduced heat output Potenza termica ridotta	8.5 kW	
Efficiency Rendimento energetico	nominal heat output 95.1 % reduced heat output 96.5 %	
Fuel type Tipi di combustibile	Wood pellet Pellet di legno	
Electrical power supply Potenza elettrica assorbita	400 W	
Rated voltage Tensione nominale	230 V	
Rated frequency Frequenza nominale	50 Hz	


9.27. TI 22

GIROLAMI SRL Via Roma, 12 - 00060 Sant'Oreste (RM)		
EN 14785 :2006		
Residential space heating appliances fired by wood pellet Apparecchi per il riscaldamento domestico alimentato a pellet di legno		
Tipo: A-001263	22	
Modello	TI	
Distance to adjacent combustible materials Distanza da materiali combustibile	minimum 30 cm	
Emission of CO in combustion products Emissione di CO nei prodotti di combustione	nominal heat output 149 mg/Nm ³ reduced heat output 47 mg/Nm ³	
Maximum operating pressure Massima pressione di esercizio	2.5 bar	
Flue gas temperature Temperatura dei fumi	95 °C	
Nominal heat output Potenza termica nominale	20.9 kW	
Reduced heat output Potenza termica ridotta	8.5 kW	
Efficiency Rendimento energetico	nominal heat output 95.1 % reduced heat output 96.5 %	
Fuel type Tipi di combustibile	Wood pellet Pellet di legno	
Electrical power supply Potenza elettrica assorbita	400 W	
Rated voltage Tensione nominale	230 V	
Rated frequency Frequenza nominale	50 Hz	


9.28. TI SLIM 22

GIROLAMI SRL Via Roma, 12 – 00060 Sant’Oreste (RM)		
EN 14785 :2006		
Residential space heating appliances fired by wood pellet Apparecchi per il riscaldamento domestico alimentato a pellet di legno		
Tipo: A-001576	22	
Modello	TI SLIM	
Distance to adjacent combustible materials Distanza da materiali combustibile	minimum 30 cm	
Emission of CO in combustion products Emissione di CO nei prodotti di combustione	nominal heat output 402 mg/Nm ³ reduced heat output 231 mg/Nm ³	
Maximum operating pressure Massima pressione di esercizio	2.5 bar	
Flue gas temperature Temperatura dei fumi	97 °C	
Nominal heat output Potenza termica nominale	20.8 kW	
Reduced heat output Potenza termica ridotta	8.4 kW	
Efficiency Rendimento energetico	nominal heat output 94.4 % reduced heat output 96.3 %	
Fuel type Tipi di combustibile	Wood pellet Pellet di legno	
Electrical power supply Potenza elettrica assorbita	400 W	
Rated voltage Tensione nominale	230 V	
Rated frequency Frequenza nominale	50 Hz	


9.29. TI PANORAMA 22

GIROLAMI SRL Via Roma, 12 - 00060 Sant'Oreste (RM)		
EN 14785 :2006		
Residential space heating appliances fired by wood pellet Apparecchi per il riscaldamento domestico alimentato a pellet di legno		
Tipo: A-001263	22	
Modello	TI PANORAMA	
Distance to adjacent combustible materials Distanza da materiali combustibile	minimum 30 cm	
Emission of CO in combustion products Emissione di CO nei prodotti di combustione	nominal heat output 149 mg/Nm ³ reduced heat output 47 mg/Nm ³	
Maximum operating pressure Massima pressione di esercizio	2.5 bar	
Flue gas temperature Temperatura dei fumi	95 °C	
Nominal heat output Potenza termica nominale	20.9 kW	
Reduced heat output Potenza termica ridotta	8.5 kW	
Efficiency Rendimento energetico	nominal heat output 95.1 % reduced heat output 96.5 %	
Fuel type Tipi di combustibile	Wood pellet Pellet di legno	
Electrical power supply Potenza elettrica assorbita	400 W	
Rated voltage Tensione nominale	230 V	
Rated frequency Frequenza nominale	50 Hz	


9.30. TI SLIM PANORAMA 22

GIROLAMI SRL Via Roma, 12 – 00060 Sant’Oreste (RM)	
EN 14785 :2006	
Residential space heating appliances fired by wood pellet Apparecchi per il riscaldamento domestico alimentato a pellet di legno	
Tipo: A-001576	22
Modello	TI SLIM PANORAMA
Distance to adjacent combustible materials Distanza da materiali combustibile	minimum 30 cm
Emission of CO in combustion products Emissione di CO nei prodotti di combustione	nominal heat output 402 mg/Nm ³ reduced heat output 231 mg/Nm ³
Maximum operating pressure Massima pressione di esercizio	2.5 bar
Flue gas temperature Temperatura dei fumi	97 °C
Nominal heat output Potenza termica nominale	20.8 kW
Reduced heat output Potenza termica ridotta	8.4 kW
Efficiency Rendimento energetico	nominal heat output 94.4 % reduced heat output 96.3 %
Fuel type Tipi di combustibile	Wood pellet Pellet di legno
Electrical power supply Potenza elettrica assorbita	400 W
Rated voltage Tensione nominale	230 V
Rated frequency Frequenza nominale	50 Hz


9.31. EDGE 26

GIROLAMI SRL Via Roma, 12 - 00060 Sant'Oreste (RM)		
EN 14785 :2006		
Residential space heating appliances fired by wood pellet Apparecchi per il riscaldamento domestico alimentato a pellet di legno		
Tipo: A-001576	26	
Modello	EDGE	
Distance to adjacent combustible materials Distanza da materiali combustibile	minimum 30 cm	
Emission of CO in combustion products Emissione di CO nei prodotti di combustione	nominal heat output 402 mg/Nm ³ reduced heat output 20 mg/Nm ³	
Maximum operating pressure Massima pressione di esercizio	2.5 bar	
Flue gas temperature Temperatura dei fumi	103 °C	
Nominal heat output Potenza termica nominale	23.4 kW	
Reduced heat output Potenza termica ridotta	8.4 kW	
Efficiency Rendimento energetico	nominal heat output 94.4 % reduced heat output 96.3 %	
Fuel type Tipi di combustibile	Wood pellet Pellet di legno	
Electrical power supply Potenza elettrica assorbita	400 W	
Rated voltage Tensione nominale	230 V	
Rated frequency Frequenza nominale	50 Hz	


9.32. SHARP 26

GIROLAMI SRL Via Roma, 12 - 00060 Sant'Oreste (RM)		
EN 14785 :2006		
Residential space heating appliances fired by wood pellet Apparecchi per il riscaldamento domestico alimentato a pellet di legno		
Tipo: A-001576	26	
Modello	SHARP	
Distance to adjacent combustible materials Distanza da materiali combustibile	minimum 30 cm	
Emission of CO in combustion products Emissione di CO nei prodotti di combustione	nominal heat output 402 mg/Nm ³ reduced heat output 20 mg/Nm ³	
Maximum operating pressure Massima pressione di esercizio	2.5 bar	
Flue gas temperature Temperatura dei fumi	103 °C	
Nominal heat output Potenza termica nominale	23.4 kW	
Reduced heat output Potenza termica ridotta	8.4 kW	
Efficiency Rendimento energetico	nominal heat output 94.4 % reduced heat output 96.3 %	
Fuel type Tipi di combustibile	Wood pellet Pellet di legno	
Electrical power supply Potenza elettrica assorbita	400 W	
Rated voltage Tensione nominale	230 V	
Rated frequency Frequenza nominale	50 Hz	


9.33. SOFT 26

GIROLAMI SRL Via Roma, 12 - 00060 Sant'Oreste (RM)		
EN 14785 :2006		
Residential space heating appliances fired by wood pellet Apparecchi per il riscaldamento domestico alimentato a pellet di legno		
Tipo: A-001263	26	
Modello	SOFT	
Distance to adjacent combustible materials Distanza da materiali combustibile	minimum 30 cm	
Emission of CO in combustion products Emissione di CO nei prodotti di combustione	nominal heat output 149 mg/Nm ³ reduced heat output 12 mg/Nm ³	
Maximum operating pressure Massima pressione di esercizio	2.5 bar	
Flue gas temperature Temperatura dei fumi	102 °C	
Nominal heat output Potenza termica nominale	23.8 kW	
Reduced heat output Potenza termica ridotta	8.5 kW	
Efficiency Rendimento energetico	nominal heat output 95.1 % reduced heat output 96.5 %	
Fuel type Tipi di combustibile	Wood pellet Pellet di legno	
Electrical power supply Potenza elettrica assorbita	400 W	
Rated voltage Tensione nominale	230 V	
Rated frequency Frequenza nominale	50 Hz	


9.34. SOFT SLIM 26

GIROLAMI SRL Via Roma, 12 – 00060 Sant’Oreste (RM)		
EN 14785 :2006		
Residential space heating appliances fired by wood pellet Apparecchi per il riscaldamento domestico alimentato a pellet di legno		
Tipo: A-001576	26	
Modello	SOFT SLIM	
Distance to adjacent combustible materials Distanza da materiali combustibile	minimum 30 cm	
Emission of CO in combustion products Emissione di CO nei prodotti di combustione	nominal heat output 402 mg/Nm ³ reduced heat output 20 mg/Nm ³	
Maximum operating pressure Massima pressione di esercizio	2.5 bar	
Flue gas temperature Temperatura dei fumi	103 °C	
Nominal heat output Potenza termica nominale	23.4 kW	
Reduced heat output Potenza termica ridotta	8.4 kW	
Efficiency Rendimento energetico	nominal heat output 94.4 % reduced heat output 96.3 %	
Fuel type Tipi di combustibile	Wood pellet Pellet di legno	
Electrical power supply Potenza elettrica assorbita	400 W	
Rated voltage Tensione nominale	230 V	
Rated frequency Frequenza nominale	50 Hz	


9.35. TEKNA SLIM 26

GIROLAMI SRL Via Roma, 12 – 00060 Sant’Oreste (RM)		
EN 14785 :2006		
Residential space heating appliances fired by wood pellet Apparecchi per il riscaldamento domestico alimentato a pellet di legno		
Tipo: A-001576	26	
Modello	TEKNA SLIM	
Distance to adjacent combustible materials Distanza da materiali combustibile	minimum 30 cm	
Emission of CO in combustion products Emissione di CO nei prodotti di combustione	nominal heat output 402 mg/Nm ³ reduced heat output 20 mg/Nm ³	
Maximum operating pressure Massima pressione di esercizio	2.5 bar	
Flue gas temperature Temperatura dei fumi	103 °C	
Nominal heat output Potenza termica nominale	23.4 kW	
Reduced heat output Potenza termica ridotta	8.4 kW	
Efficiency Rendimento energetico	nominal heat output 94.4 % reduced heat output 96.3 %	
Fuel type Tipi di combustibile	Wood pellet Pellet di legno	
Electrical power supply Potenza elettrica assorbita	400 W	
Rated voltage Tensione nominale	230 V	
Rated frequency Frequenza nominale	50 Hz	


9.36. FURNI 26

GIROLAMI SRL Via Roma, 12 – 00060 Sant’Oreste (RM)		
EN 14785 :2006		
Residential space heating appliances fired by wood pellet Apparecchi per il riscaldamento domestico alimentato a pellet di legno		
Tipo: A-001263	26	
Modello	FURNI	
Distance to adjacent combustible materials Distanza da materiali combustibile	minimum 30 cm	
Emission of CO in combustion products Emissione di CO nei prodotti di combustione	nominal heat output 149 mg/Nm ³ reduced heat output 12 mg/Nm ³	
Maximum operating pressure Massima pressione di esercizio	2.5 bar	
Flue gas temperature Temperatura dei fumi	102 °C	
Nominal heat output Potenza termica nominale	23.8 kW	
Reduced heat output Potenza termica ridotta	8.5 kW	
Efficiency Rendimento energetico	nominal heat output 95.1 % reduced heat output 96.5 %	
Fuel type Tipi di combustibile	Wood pellet Pellet di legno	
Electrical power supply Potenza elettrica assorbita	400 W	
Rated voltage Tensione nominale	230 V	
Rated frequency Frequenza nominale	50 Hz	


9.37. TI 26

GIROLAMI SRL Via Roma, 12 - 00060 Sant'Oreste (RM)		
EN 14785 :2006		
Residential space heating appliances fired by wood pellet Apparecchi per il riscaldamento domestico alimentato a pellet di legno		
Tipo: A-001263	26	
Modello	TI	
Distance to adjacent combustible materials Distanza da materiali combustibile	minimum 30 cm	
Emission of CO in combustion products Emissione di CO nei prodotti di combustione	nominal heat output 149 mg/Nm ³ reduced heat output 12 mg/Nm ³	
Maximum operating pressure Massima pressione di esercizio	2.5 bar	
Flue gas temperature Temperatura dei fumi	102 °C	
Nominal heat output Potenza termica nominale	23.8 kW	
Reduced heat output Potenza termica ridotta	8.5 kW	
Efficiency Rendimento energetico	nominal heat output 95.1 % reduced heat output 96.5 %	
Fuel type Tipi di combustibile	Wood pellet Pellet di legno	
Electrical power supply Potenza elettrica assorbita	400 W	
Rated voltage Tensione nominale	230 V	
Rated frequency Frequenza nominale	50 Hz	


9.38. TI SLIM 26

GIROLAMI SRL Via Roma, 12 – 00060 Sant’Oreste (RM)		
EN 14785 :2006		
Residential space heating appliances fired by wood pellet Apparecchi per il riscaldamento domestico alimentato a pellet di legno		
Tipo: A-001576	26	
Modello	TI SLIM	
Distance to adjacent combustible materials Distanza da materiali combustibile	minimum 30 cm	
Emission of CO in combustion products Emissione di CO nei prodotti di combustione	nominal heat output 402 mg/Nm ³ reduced heat output 20 mg/Nm ³	
Maximum operating pressure Massima pressione di esercizio	2.5 bar	
Flue gas temperature Temperatura dei fumi	103 °C	
Nominal heat output Potenza termica nominale	23.4 kW	
Reduced heat output Potenza termica ridotta	8.4 kW	
Efficiency Rendimento energetico	nominal heat output 94.4 % reduced heat output 96.3 %	
Fuel type Tipi di combustibile	Wood pellet Pellet di legno	
Electrical power supply Potenza elettrica assorbita	400 W	
Rated voltage Tensione nominale	230 V	
Rated frequency Frequenza nominale	50 Hz	

9.39. TI PANORAMA 26

GIROLAMI SRL Via Roma, 12 - 00060 Sant'Oreste (RM)		
EN 14785 :2006		
Residential space heating appliances fired by wood pellet Apparecchi per il riscaldamento domestico alimentato a pellet di legno		
Tipo: A-001263	26	
Modello	TI PANORAMA	
Distance to adjacent combustible materials Distanza da materiali combustibile	minimum 30 cm	
Emission of CO in combustion products Emissione di CO nei prodotti di combustione	nominal heat output 149 mg/Nm ³ reduced heat output 12 mg/Nm ³	
Maximum operating pressure Massima pressione di esercizio	2.5 bar	
Flue gas temperature Temperatura dei fumi	102 °C	
Nominal heat output Potenza termica nominale	23.8 kW	
Reduced heat output Potenza termica ridotta	8.5 kW	
Efficiency Rendimento energetico	nominal heat output 95.1 % reduced heat output 96.5 %	
Fuel type Tipi di combustibile	Wood pellet Pellet di legno	
Electrical power supply Potenza elettrica assorbita	400 W	
Rated voltage Tensione nominale	230 V	
Rated frequency Frequenza nominale	50 Hz	

9.40. TI SLIM PANORAMA 26

GIROLAMI SRL Via Roma, 12 – 00060 Sant’Oreste (RM)		
EN 14785 :2006		
Residential space heating appliances fired by wood pellet Apparecchi per il riscaldamento domestico alimentato a pellet di legno		
Tipo: A-001576	26	
Modello	TI SLIM PANORAMA	
Distance to adjacent combustible materials Distanza da materiali combustibile	minimum 30 cm	
Emission of CO in combustion products Emissione di CO nei prodotti di combustione	nominal heat output 402 mg/Nm ³ reduced heat output 20 mg/Nm ³	
Maximum operating pressure Massima pressione di esercizio	2.5 bar	
Flue gas temperature Temperatura dei fumi	103 °C	
Nominal heat output Potenza termica nominale	23.4 kW	
Reduced heat output Potenza termica ridotta	8.4 kW	
Efficiency Rendimento energetico	nominal heat output 94.4 % reduced heat output 96.3 %	
Fuel type Tipi di combustibile	Wood pellet Pellet di legno	
Electrical power supply Potenza elettrica assorbita	400 W	
Rated voltage Tensione nominale	230 V	
Rated frequency Frequenza nominale	50 Hz	

10. GESTIONE DEGLI ERRORI E GUASTI – TROUBLESHOOTING

AVVISO:

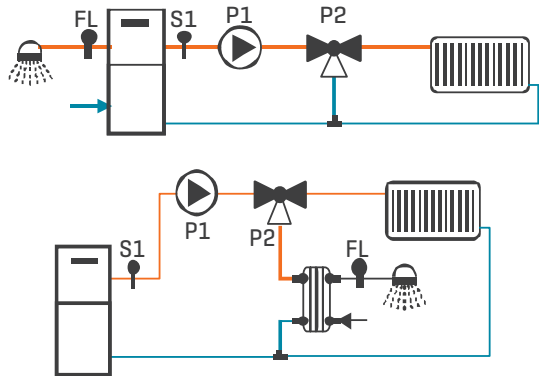
- > Laddove occorre effettuare smontaggi, l'Utente finale dovrà consultare un centro di Assistenza Tecnica autorizzato.
- > Nelle caso di manifestazioni di condizioni di errore (visualizzazione sul display del messaggio "Er XX") la macchina è in condizione di BLOCCO. Procedere al RESET della Termostufa tenendo premuto il tasto P2 per 5sec. Se le condizioni per le quali la Termostufa è andata in errore non sono più presenti, la condizione stessa (e quindi anche la condizione di BLOCCO) viene eliminata.

EVENTO	CAUSE	AZIONI
Con Termostufa elettricamente alimentata il display non si accende	<ul style="list-style-type: none"> > Interruttore in posizione off (oppure 0) > Cavo di alimentazione parzialmente connesso > Fusibili interrotti > Cavo display interrotto o disconnesso 	<ul style="list-style-type: none"> > Verificare posizione interruttore in posizione on (oppure 1) > Verificare completo inserimento estremità del cavo. > Verificare integrità fusibile su basetta interruttore. Nel caso fosse in completa efficienza, verificare fusibile sulla scheda previo smontaggio parti. > Verificare connessione del display al cavo sul lato display. Per verificare la connessione lato scheda occorre effettuare smontaggio pannello posteriore.
Premendo il tasto P1 la Termostufa non parte nella sequenza di accensione	<ul style="list-style-type: none"> > Il display non prende il comando > Cavo flat di connessione con scheda parzialmente interrotto 	<ul style="list-style-type: none"> > Contattare Assistenza Tecnica
Non cade biomassa nel crogiolo	<ul style="list-style-type: none"> > Serbatoio e tubo coclea vuoto > Motore coclea difettoso 	<ul style="list-style-type: none"> > Verificare livello biomassa nel serbatoio > Eseguire sequenza come riportato in 6.5.1 > Contattare Assistenza Tecnica
La Termostufa non si accende	<ul style="list-style-type: none"> > Con biomassa nel crogiolo non si evidenziano presenza fumi in fase di accensione. Candelella posizionata male o inefficiente o guasta. > Con biomassa nel crogiolo si evidenziano addensamenti di fumo ma non si innesca la fiamma. Estrattore fumi parzialmente > Disconnesso, inefficiente o guasto 	<ul style="list-style-type: none"> > Contattare Assistenza Tecnica
L'impianto di riscaldamento non genera calore alle utenze	<ul style="list-style-type: none"> > Verificare la temperatura dell'acqua dal Display/Termostato Principale. Potrebbe essere bassa. > Pressione impianto bassa per presenza perdite o superamento pressione di sicurezza > Presenza aria nell'impianto > Mancanza energia elettrica al circolatore o difettosità dello stesso. 	<ul style="list-style-type: none"> > Il circolatore si attiva a 50°C > Verificare pressione impianto. Rimuovere il pannello laterale sinistro (fronte macchina) e agire rubinetto del gruppo di riempimento. Non superare la pressione di 2bar! > Procedere alla deareazione degli elementi freddi e della macchina a mezzo deareatore posto sotto il top. > Contattare Assistenza Tecnica
Vetro nero	<ul style="list-style-type: none"> > Inefficienza del processo di combustione dovuto o alla qualità della biomassa o a presenza di ingressi secondari di aria o a condizioni anomale di tiraggio rispetto alle condizioni di fabbrica (e di norma) 	<ul style="list-style-type: none"> > Contattare Assistenza Tecnica.
Codice errore: Er01	<ul style="list-style-type: none"> > Ritorno di fiamma e/o surriscaldamento del tubo coclea o raggiungimento temperatura di sicurezza dell'acqua di mandata > Difettosità del termostato 	<ul style="list-style-type: none"> > Il termostato di sicurezza rileva una temperatura del tubo coclea superiore a 95 > -0/+10°C ed interviene aprendo il contatto elettrico togliendo alimentazione al motore coclea. La Termostufa va in Spegnimento. Rimuovere il portello di ispezione destro (fronte macchina) e verificare quale dei due termostati è intervenuto (identificati con scritta). Riarmare il termostato quando la macchina è fredda) > Il termostato non si riarma anche con pressione del pulsante. Chiamare Assistenza Tecnica

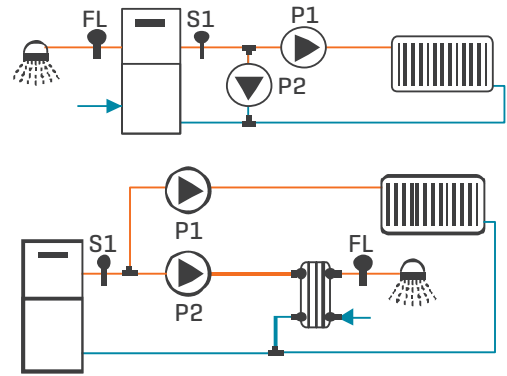
EVENTO	CAUSE	AZIONI
Codice errore: Er02 (si verifica quando l'estrattore fumi è acceso)	<ul style="list-style-type: none"> > Scarsa condizione di tiraggio indotta o da eccessivi ingressi di aria (per esempio porta aperta) secondaria. > Occlusioni sulla canna fumaria 	<ul style="list-style-type: none"> > Procedere ad un controllo delle chiusure e delle guarnizioni o chiudere la porta > Chiamare Assistenza Tecnica per disostruire la canna fumaria e/o procedere ad un suo controllo
Codice errore: Er03	<ul style="list-style-type: none"> > La temperatura dei fumi ha raggiunto il limite minimo di sicurezza 	<ul style="list-style-type: none"> > La Termostufa, in fase di Modulazione, raffredda troppo i fumi e pertanto si attua la procedura di Spegnimento. Chiamare Assistenza Tecnica
Codice errore: Er04	<ul style="list-style-type: none"> > La temperatura dell'acqua ha superato il limite impostato 	<ul style="list-style-type: none"> > La macchina procede al blocco dell'alimentazione biomassa e attende l'eventuale ritorno alle condizioni di sicurezza. In caso negativo procede al blocco e segnalazione di codice
Codice errore: Er05	<ul style="list-style-type: none"> > La Termostufa ha raggiunto il limite di sicurezza. > Sonda temperatura fumi inefficiente o disconnessa. 	<ul style="list-style-type: none"> > La macchina procede al blocco dell'alimentazione biomassa e attende l'eventuale ritorno alle condizioni di sicurezza. In caso negativo procede al blocco e segnalazione di codice > Chiamare Assistenza Tecnica
Codice errore: Er11	<ul style="list-style-type: none"> > Orologio non correttamente impostato > La Termostufa ha raggiunto i tentativi di accensione senza essersi accesa 	<ul style="list-style-type: none"> > Procedere alla impostazione dei valori come specificato in 6.8.1 > Verificare presenza biomassa > La temperatura dei fumi non ha superato il limite di sicurezza minimo. Chiamare Assistenza Tecnica > Verificare eventuali ingressi di aria tali da rendere inefficace l'innesco di fiamma. Chiamare Assistenza Tecnica
Codice errore: Er15	<ul style="list-style-type: none"> > È mancata l'energia elettrica per più di 50' portando la Termostufa ad un raffreddamento scendendo sotto i limiti di sicurezza. 	<ul style="list-style-type: none"> > Procedere allo sblocco ed alla riaccensione.
Codice errore: Er16	<ul style="list-style-type: none"> > Difettosità sulla connessione del display 	<ul style="list-style-type: none"> > Chiamare Assistenza Tecnica
Codice errore: Er52	<ul style="list-style-type: none"> > Difettosità della scheda 	<ul style="list-style-type: none"> > Chiamare Assistenza Tecnica

11. SCHEMI IMPIANTO GESTIBILI DALL'UNITÀ DI CONTROLLO

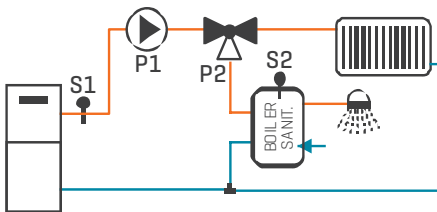
Configurazione 0 [P26=0]



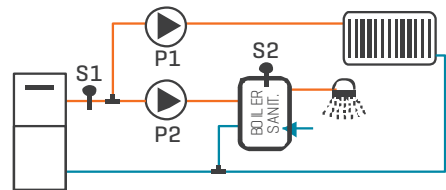
Configurazione 1 [P26=1]



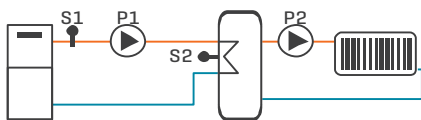
Configurazione 2 [P26=2]



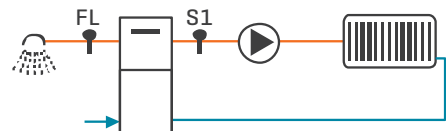
Configurazione 3 [P26=3]



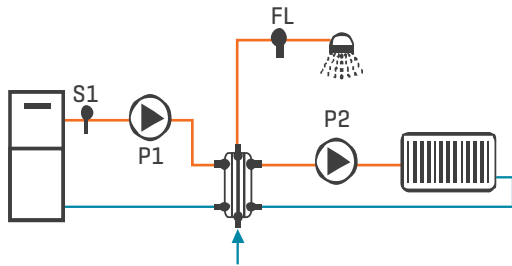
Configurazione 4 [P26=4]



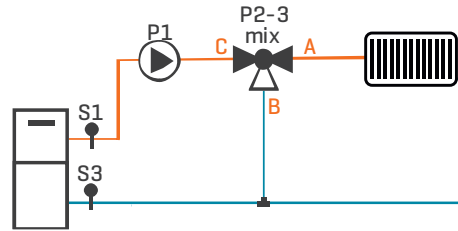
Configurazione 5 [P26=5]



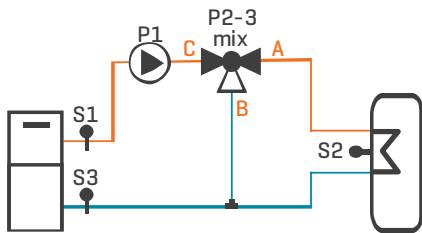
Configurazione 6 [P26=6]



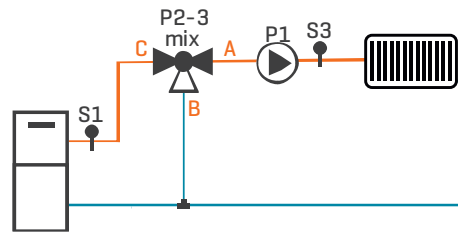
Configurazione 7 [P26=7]



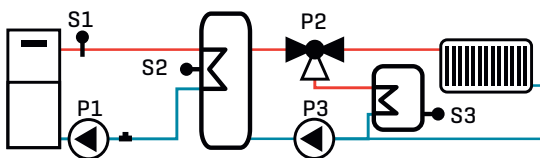
Configurazione 8 [P26=8]



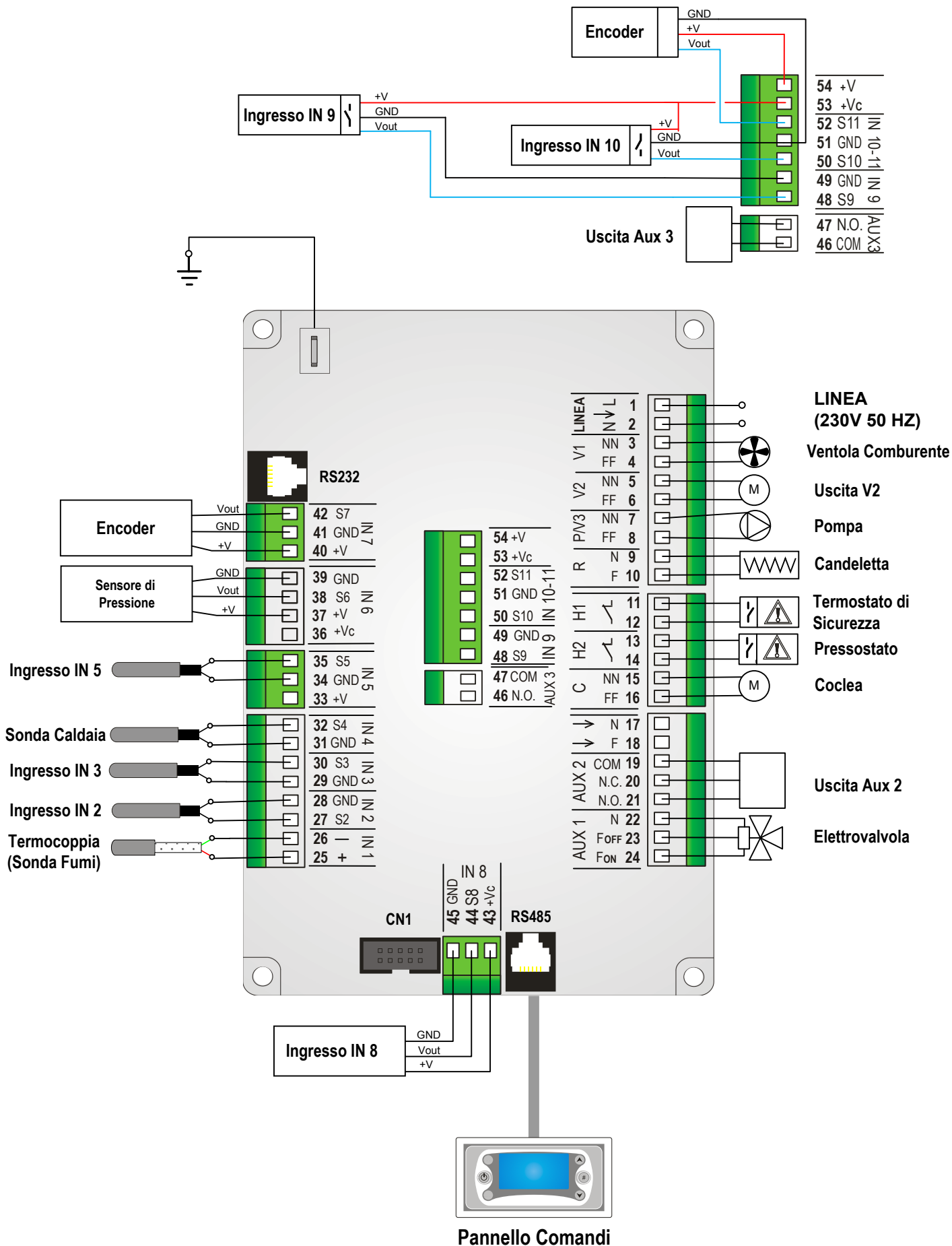
Configurazione 9 [P26=9]



Configurazione 10 [P26=10]



12. SCHEMA ELETTRICO UNITÀ DI CONTROLLO



GIROLAMI®

Calore. Emozione. Energia.

Girolami Srl

Via Roma 12
00060 San'oreste RM
info@girolami.eu

WWW.GIROLAMI.EU