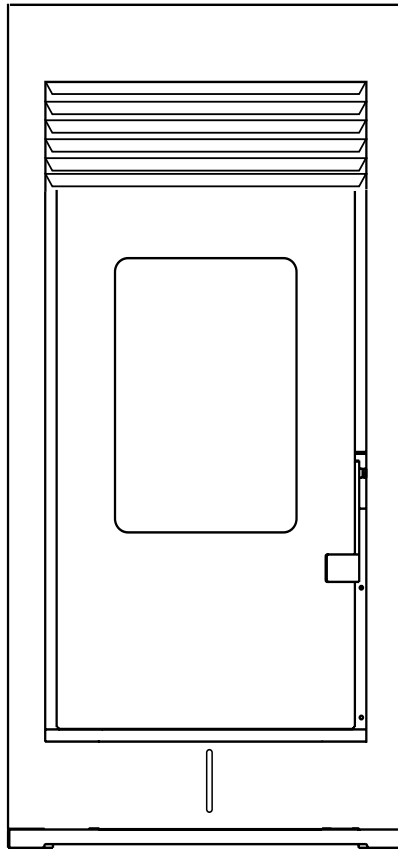


WIESBERG

ITALIANO



TAHITI I2C

(i.d. 00271964)

ISTRUZIONI PER L'INSTALLATORE IL MANUTENTORE / UTENTE

Avvertenze

Il presente manuale di istruzione costituisce parte integrante del prodotto: assicurarsi che sia sempre a corredo dell'apparecchio, anche in caso di cessione ad un altro proprietario o utente, oppure di trasferimento su un altro luogo.

In caso di suo danneggiamento o smarrimento richiedere un altro esemplare al servizio tecnico di zona. Questo prodotto deve essere destinato all'uso per il quale è stato espressamente realizzato. E' esclusa qualsiasi responsabilità contrattuale ed extracontrattuale del costruttore per danni causati a persone, animali o cose, da errori d'installazione, di regolazione di manutenzione e da usi impropri.

L'installazione deve essere eseguita da personale qualificato e abilitato, il quale si assumerà l'intera responsabilità dell'installazione definitiva e del conseguente buon funzionamento del prodotto installato. E' necessario tenere in considerazione anche tutte le leggi e le normative nazionali, regionali, provinciali e comunali presente nel paese in cui è stato installato l'apparecchio, nonché delle istruzioni contenute nel presente manuale.

Non vi sarà responsabilità da parte del fabbricante in caso di mancato rispetto di tali precauzioni.

Dopo aver tolto l'imballo, assicurarsi dell'integrità e della completezza del contenuto.

In caso di non rispondenza, rivolgersi al rivenditore da cui è stato acquistato l'apparecchio.

Tutti i componenti elettrici che costituiscono il prodotto garantendone il corretto funzionamento, dovranno essere sostituiti con pezzi originali esclusivamente da un centro di assistenza tecnica autorizzato.

Disposizioni per uno smaltimento corretto del prodotto

Dopo la dismissione questo apparecchio non deve essere smaltito come rifiuto urbano misto.

E' d'obbligo, per questo tipo di rifiuti, la raccolta differenziata al fine di permettere il recupero e il riutilizzo dei materiali di cui l'apparecchio è costituito.

Rivolgersi ad operatori autorizzati allo smaltimento di questo tipo di apparecchi

Una scorretta gestione del rifiuto e del suo smaltimento ha potenziali effetti negativi sull'ambiente e sulla salute umana

Il simbolo,



riportato sull'apparecchio, rappresenta il divieto di smaltimento del prodotto come rifiuto urbano misto.

1	INFORMAZIONI GENERALI	4
1.1	Avvertenze generali	4
1.2	Simbologia utilizzata nel manuale	5
1.3	Uso conforme dell'apparecchio	5
1.4	Informazioni da fornire al responsabile dell'impianto.....	5
1.5	Avvertenze per la sicurezza.....	6
1.6	Targhetta dei dati tecnici	7

2	CARATTERISTICHE TECNICHE E DIMENSIONI	8
2.1	Caratteristiche tecniche	8
2.2	Dimensioni e collegamenti.....	8
2.3	Dati tecnici	10
2.3.1	Dati tecnici secondo direttiva ErP	11

3	INSTALLAZIONE	12
3.1	Avvertenze iniziali.....	12
3.2	Movimentazione e trasporto	12
3.3	Procedura apertura Imballo.....	12
3.4	Installazione scarico fumi	13
3.5	Posizionamento (distanze minime)	18
3.6	Collegamento alla rete elettrica	19
3.7	Canalizzazione aria calda	19
3.8	Prima accensione	20
3.9	Procedura caricamento pellet.....	20
3.10	Avvertenze.....	21
4.	Pannello comandi.....	22
4.1	Telecomando optional	23
4.2	Menu utente	23

5	MANUTENZIONE E PULIZIA	31
6	ALLARMI	33
7	SOLUZIONE INCONVENIENTI	36
8	SCHEMA ELETTRICO	38



Si consiglia di far eseguire l'installazione e la prima accensione da un nostro Centro Assistenza Autorizzato che, oltre ad eseguire l'installazione a regola d'arte, verifichi il funzionamento dell'apparecchio.

1.1 - AVVERTENZE GENERALI

- Installazioni scorrette, manutenzioni non correttamente effettuate, uso improprio del prodotto sollevano l'azienda produttrice da ogni eventuale danno derivante dall'uso della stufa e sollevano la ditta da ogni responsabilità civile e penale.
- L'apparecchio non deve essere usato come inceneritore, nè devono essere utilizzati combustibili diversi dal pellet.
- Questo manuale è stato redatto dal costruttore e costituisce parte integrante del prodotto e deve accompagnarlo durante tutta la sua vita. In caso di vendita o trasferimento del prodotto assicurarsi sempre della presenza del libretto poiché le informazioni in esso contenute sono indirizzate all'acquirente, e a tutte quelle persone che a vario titolo concorrono all'installazione, all'uso e alla manutenzione.
- Leggete con attenzione le istruzioni e le informazioni tecniche contenute in questo manuale, prima di procedere all'installazione, all'utilizzo e a qualsiasi intervento sul prodotto.
- L'osservanza delle indicazioni contenute nel presente manuale garantisce la sicurezza dell'uomo e del prodotto, l'economia di esercizio ed una più lunga durata di funzionamento.
- L'attenta progettazione e l'analisi dei rischi fatti dalla nostra azienda hanno permesso la realizzazione di un prodotto sicuro; tuttavia prima di effettuare qualsiasi operazione, si raccomanda di attenersi scrupolosamente alle istruzioni riportate nel seguente documento e di tenerlo sempre a disposizione.
- Fare molta attenzione nel movimentare i particolari in ceramica dove presenti.

- Controllare l'esatta planarità del pavimento dove verrà installato il prodotto.
 - La parete dove va posizionato il prodotto non deve essere di legno o comunque di materiale infiammabile, inoltre è necessario mantenere le distanze di sicurezza.
 - Durante il funzionamento, alcune parti della stufa (porta, maniglia, fianchi) possono raggiungere temperature elevate. Fate dunque molta attenzione ed usate le dovute precauzioni, soprattutto in presenza di bambini, persone anziane, disabili e animali.
 - Il montaggio deve essere eseguito da persone autorizzate (Centro Assistenza Autorizzato).
 - Schemi e disegni sono forniti a scopo esemplificativo; il costruttore, nell'intento di perseguire una politica di costante sviluppo e rinnovamento del prodotto può apportare, senza preavviso alcuno, le modifiche che riterrà opportune.
 - Si raccomanda, alla massima potenza di funzionamento della stufa, l'utilizzo di guanti per maneggiare lo sportello caricamento pellet e la maniglia per l'apertura della porta.
 - È proibita l'installazione in camere da letto o in ambienti con atmosfera esplosiva.
- Usare solo pezzi di ricambio raccomandati dal fornitore. L'uso di particolari non originali possono rendere pericoloso il prodotto e solleva la ditta da ogni responsabilità civile e penale..



Mai coprire in alcun modo il corpo della stufa od occludere le feritoie poste sul lato superiore quando l'apparecchio è in funzione.



In caso d'incendio disinserire l'alimentazione elettrica, utilizzare un estintore a norma ed eventualmente chiamare i Vigili del Fuoco. Contattare poi il Centro Assistenza Autorizzato.

Il presente libretto di istruzioni costituisce parte integrante del prodotto: assicurarsi che sia sempre a corredo dell'apparecchio, anche in caso di cessione ad un altro proprietario o utente oppure di trasferimento su altro luogo.

1.2 - SIMBOLOGIA UTILIZZATA NEL MANUALE

Nella lettura di questo manuale, particolare attenzione deve essere posta alle parti contrassegnate dai simboli rappresentati:



PERICOLO!
Grave pericolo
per l'incolumità
e la vita



ATTENZIONE!
Possibile situazione
pericolosa per il prodotto
e l'ambiente



NOTA!
Suggerimenti
per l'utenza



PERICOLO!
Pericolo scottature!



OBBLIGO!
indossare guanti
protettivi

1.3 - USO CONFORME DELL'APPARECCHIO



L'apparecchio è stato costruito sulla base del livello attuale della tecnica e delle riconosciute regole tecniche di sicurezza.

Ciò nonostante, in seguito ad un utilizzo improprio, potrebbero insorgere pericoli per l'incolumità e la vita dell'utente o di altre persone ovvero danni all'apparecchio oppure ad altri oggetti.

L'apparecchio è previsto per il funzionamento in impianti di riscaldamento, a circolazione d'acqua calda. Qualsiasi utilizzo diverso viene considerato quale improprio.

Per qualsiasi danno risultante da un utilizzo improprio il fabbricante non si assume alcuna responsabilità. Un utilizzo secondo gli scopi previsti prevede anche che ci si attenga scrupolosamente alle istruzioni del presente manuale.

1.4 - INFORMAZIONI DA FORNIRE AL RESPONSABILE IMPIANTO



L'utente deve essere istruito sull'utilizzo e sul funzionamento del proprio impianto di riscaldamento, in particolare:

- Consegnare all'utente le presenti istruzioni, nonché gli altri documenti relativi all'apparecchio inseriti nella busta contenuta nell'imballo. **L'utente deve custodire tale documentazione in modo da poterla avere a disposizione per ogni ulteriore consultazione.**
- Informare l'utente sull'importanza delle bocchette di areazione e del sistema di scarico fumi, evidenziandone l'indispensabilità e l'assoluto divieto di modifica.
- Informare l'utente riguardo la regolazione corretta di temperature, centraline/termostati e radiatori per risparmiare energia.
- Ricordare che, nel rispetto delle norme vigenti, il controllo e la manutenzione dell'apparecchio devono essere eseguiti conformemente alle prescrizioni e con le periodicità indicate dal fabbricante.
- Se l'apparecchio dovesse essere venduto o trasferito ad un altro proprietario o se si dovesse traslocare e lasciare l'apparecchio, assicurarsi sempre che il libretto accompagni l'apparecchio in modo che possa essere consultato dal nuovo proprietario e/o dall'installatore.

Nel caso di danni a persone, animali e cose derivanti dalla mancata osservanza delle istruzioni contenute nel presente manuale il costruttore non può essere considerato responsabile.

1.5 - AVVERTENZE PER LA SICUREZZA



ATTENZIONE!

L'apparecchio non può essere utilizzato da bambini.

L'apparecchio può essere utilizzato da persone adulte e solo dopo avere letto attentamente il manuale di istruzioni d'uso per l'utente / responsabile.

I bambini devono essere sorvegliati affinché non giochino o manomettano l'apparecchio.



ATTENZIONE! L'installazione, la regolazione e la manutenzione dell'apparecchio deve essere eseguita da personale professionalmente qualificato, in conformità alle norme e disposizioni vigenti, poiché un'errata installazione può causare danni a persone, animali e cose, nei confronti dei quali il costruttore non potrà essere considerato responsabile.



PERICOLO! Non tentare MAI di eseguire lavori di manutenzione o riparazioni dell'apparecchio di propria iniziativa.

Qualsiasi intervento deve essere eseguito da personale professionalmente qualificato; si raccomanda la stipula di un contratto di manutenzione.

Una manutenzione carente o irregolare può compromettere la sicurezza operativa dell'apparecchio e provocare danni a persone, animali e cose per i quali il costruttore non può essere considerato responsabile.



ATTENZIONE! Modifiche alle parti collegate all'apparecchio (terminata l'installazione dell'apparecchio)

Non effettuare modifiche ai seguenti elementi:

- alla stufa
- alle linee di alimentazione aria e corrente elettrica
- al condotto fumi e alla sua tubazione di scarico
- agli elementi costruttivi che influiscono sulla sicurezza operativa dell'apparecchio



ATTENZIONE!

Per stringere o allentare i raccordi a vite, utilizzare esclusivamente delle chiavi a forcina (chiavi fisse) adeguate.



PERICOLO! Sostanze esplosive e facilmente infiammabili

Non utilizzare o depositare materiali esplosivi o facilmente infiammabili (ad es. benzina, vernici, carta) nel locale dove è installato l'apparecchio.



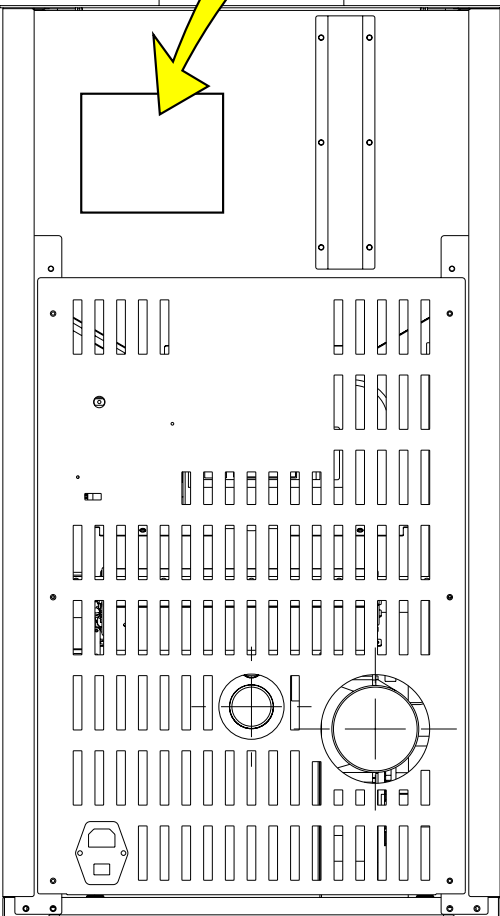
PERICOLO! Non utilizzare l'apparecchio quale base di appoggio per qualsiasi oggetto.





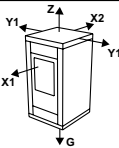


In particolare non appoggiare recipienti contenenti liquidi (Bottiglie, Bicchieri, Contenitori o Detersivi) sulla sommità dell'apparecchio.

1.6 - TARGHETTA DEI DATI TECNICI

La targhetta dati tecnici è posizionata sul retro dell'apparecchio.

Identificazione Prodotto	
I.D.	MODEL
00271964	TAHITI 12C



 		EN 14785: 2006	 	S.N.:
		Distanza minima da materiali infiammabili X2 = 200 mm Y1 = 200 mm X1 = 600 mm Z = 800 mm G = 0 mm	FUEL: WOOD PELLETT D6 mm, 3,15 < L < 40mm	Model: APPARECCHI PER RISCALDAMENTO DOMESTICO CON CALDAIA INTEGRATA ALIMENTATI A PELLETT DI LEGNO
A Potenza termica introdotta: kW		B Potenza termica nominale: kW ↳ Resa all'acqua: kW ↳ Resa all'ambiente: kW		
C Potenza termica ridotta: kW ↳ Resa all'acqua: kW ↳ Resa all'ambiente: kW		D Co misurato (al 13% di Ossigeno): ↳ a potenza nominale: % ↳ a potenza ridotta: %		
E Rendimento: ↳ a potenza nominale: % ↳ a potenza ridotta: %		F Temperatura fumi: °C		
 Massima pressione esercizio ammessa: bar		 W 230 V - 50 Hz		

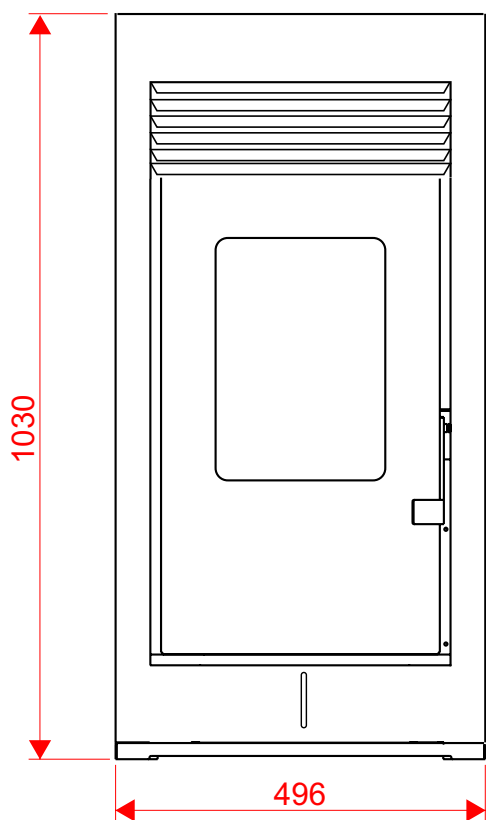
2

CARATTERISTICHE TECNICHE E DIMENSIONI

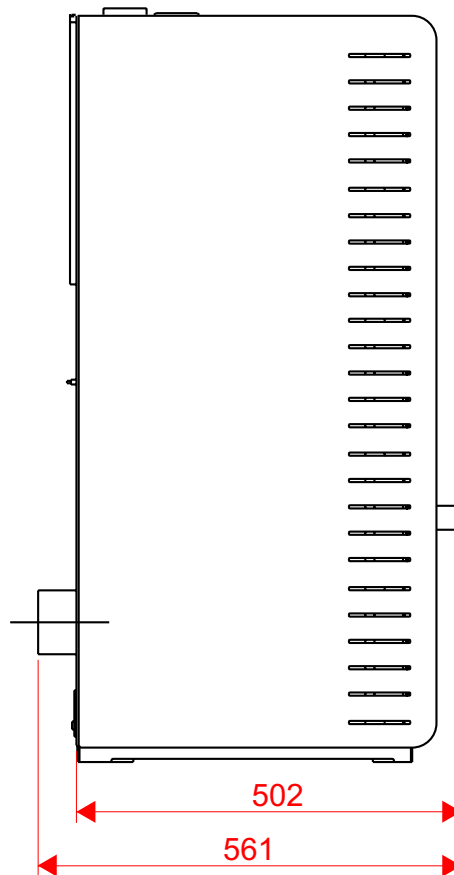
2.2 - DIMENSIONI E COLLEGAMENTI

TAHITI 12C

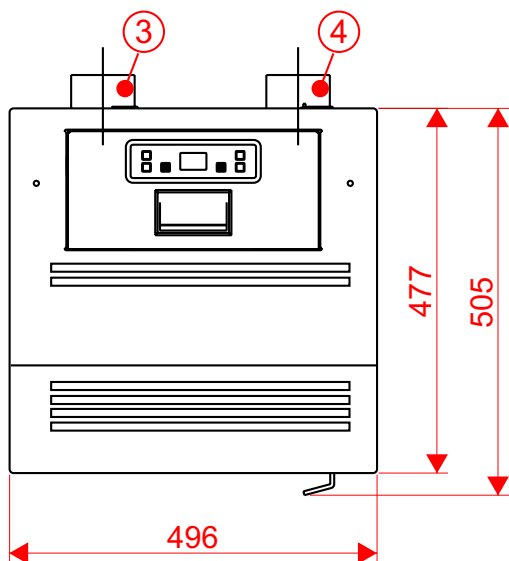
Vista frontale



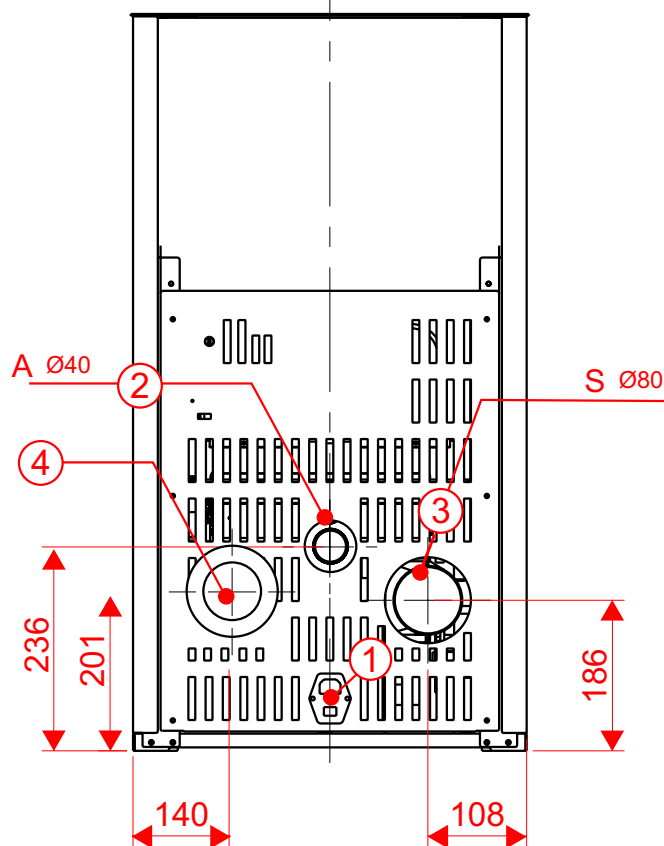
Vista Laterale Sx



Vista superiore



Vista posteriore





Caratteristiche Tecniche

Pos.	Descrizione	dim.
1	Interruttore / Presa alimentazione caldaia	
2	Ingresso aria griglia di aspirazione	Ø 40
3	Uscita fumi posteriore / laterale	Ø 80
4	Uscita canalizzazione aria (optional)	
6	Sportello di caricamento pellet	
7	Pannello comandi	
8	Maniglia apertura porta	
10	Vetro ceramico	

2.3 - DATI TECNICI

PARAMETRO	U.M.	MODELLI		
		TAHITI 12C		
Potenza termica introdotta ammissibile	kW	13,2		
Potenza termica nominale	kW	11,5		
Potenza termica ridotta	kW	4,5		
Concentrazione CO nominale at reference 13% O2	mg/m ³	50,3		
Concentrazione CO ridotto at reference 13% O2	mg/m ³	272,0		
Efficienza nominale	%	87,2		
Efficienza ridotta	%	93,1		
Consumo medio (min-max)	Kg/h	1,0 - 2,73		
Volume riscaldabile (min.-max)	mc	129 - 330		
Portata fumi (min-max)	g/s	4,4 - 8,4		
Tiraggio	Pa	12 ± 2		
Temperatura fumi (min-max)	°C	90,2 - 192,2		
Capacità serbatoio pellet	Kg	20		
Diametro scarico fumi	mm	80		
Diametro aspirazione aria	mm	40		
Tensione nominale	V	230		
Frequenza nominale	Hz	50		
Assorbimento elettrico max (accensione)	W	363		
Assorbimento elettrico max-min	W	133,4 - 85,5		
Peso	Kg	112		
Indice efficienza energetica		121		
N° Test Report				
Classe energetica		A+		
Decreto n° 186 del 7/11/2017		****		
Polveri al 13% O2 Rif. potenza termica nominale	mg/m ³	10,9		
Si raccomanda il controllo delle emissioni dopo l'installazione.				
Per ottenere i risultati di test report, caricare i performance parameters in possesso del costruttore e del tecnico abilitato che potrà utilizzarli solamente dopo aver controllato che l'installazione sia in grado di riprodurre le condizioni di laboratorio. Tali prestazioni sono raggiungibili solo dopo 15/20 ore di lavoro a potenza nominale.				

2.3.1 - DATI TECNICI SECONDO DIRETTIVA ErP

ESTRATTO DA REGOLAMENTO DELEGATO (UE) N 215/1186 TABELLA 2

Identificativo/i del modello / dei modelli:	00271964	
Funzionalità di riscaldamento indiretto	NO	
Potenza termica diretta	kW	11,5
Potenza termica indiretta	kW	

Combustibile	Combustibile preferito (segnare uno solo):	Altri combustibili idonei:
Ceppi di legno con tenore di umidità < 25 %		
Legno compresso con tenore di umidità < 12%		
Truciolì, tenore di umidità > 35 %		
Altra biomassa legnosa		
Biomassa non legnosa		
Carbone bituminoso		
Antracite e carbone secco		
Coke metallurgico		
Coke a bassa temperatura		
Carbone bituminoso		
Mattonelle di lignite		
Mattonelle di torba		
Mattonelle di miscela di combustibile fossile		
Altro combustibile fossile		
Mattonelle di miscela di biomassa e combustibile fossile		
Altre miscele di biomassa e combustibile solido		
Pellet di legno	X	

Caratteristiche del funzionamento con il combustibile preferito:	
Efficienza energetica stagionale di riscaldamento d'ambiente η_s [%]:	82,0
Indice di efficienza energetica EEI:	121

Voce	Simbolo	Valore	U.M.
Potenza termica			
Alla potenza termica nominale	P_{nom}	11,5	kW
Alla potenza termica minima indicativa	P_{min}	4,5	kW
Consumo ausiliario di energia elettrica			
Alla potenza termica nominale	$e_{l_{max}}$	0,133	kW
Alla potenza termica minima	$e_{l_{min}}$	0,086	kW
In modo stand-by	$e_{l_{SB}}$	0,003	kW
Potenza necessaria per la fiamma pilota permanente			
Potenza necessaria per la fiamma	P_{pilot}	---	kW
Efficienza utile (NCV ricevuto)			
Efficienza utile alla potenza termica nominale	$\eta_{th, nom}$	87,2	kW
Efficienza utile alla potenza termica minima indicativa	$\eta_{th, min}$	93,1	kW

Tipo di potenza termica/controllo della temperatura ambiente (indicare una sola opzione)	SI	NO
potenza termica a fase unica senza controllo della temperatura ambiente		X
due o più fasi manuali senza controllo della temperatura ambiente		X
con controllo elettronico della temperatura ambiente tramite termostato meccanico		X
con controllo elettronico della temperatura ambiente		X
con controllo elettronico della temperatura ambiente e temporizzatore giornaliero		X
con controllo elettronico della temperatura ambiente e temporizzatore settimanale	X	
altre opzioni di controllo (è possibile selezionare più opzioni)		
controllo della temperatura ambiente con controllo di presenza		X
controllo della temperatura ambiente con rilevamento di finestre aperte		X

3

INSTALLAZIONE

Le indicazioni contenute in questo capitolo fanno esplicito riferimento alla norma italiana di installazione UNI 10683. In ogni caso rispettare sempre le normative vigenti nel paese di installazione.

3.1 AVVERTENZE INIZIALI

La posizione di montaggio deve essere scelta in funzione dell'ambiente, dello scarico, della canna fumaria. Verificate dalle autorità locali se vi sono delle prescrizioni più restrittive che riguardano la presa aria comburente, l'impianto di scarico fumi comprensivo di canna fumaria e comignolo. La ditta costruttrice declina ogni responsabilità in caso d'installazioni non conformi alle leggi in vigore, di un ricambio aria locali non corretto, di un allacciamento elettrico non conforme alle norme e di un uso non appropriato dell'apparecchio.



L'installazione deve essere eseguita da un tecnico qualificato, il quale dovrà rilasciare all'acquirente una dichiarazione di conformità dell'impianto e si assumerà l'intera responsabilità dell'installazione definitiva e del conseguente buon funzionamento del prodotto.

In particolare si dovrà accertare che:

- Ci sia un'adeguata presa d'aria comburente e uno scarico fumi conforme alla tipologia di prodotto installato;
- Altre stufe o dispositivi installati non mettano in depressione la stanza dove è installato il prodotto
- A prodotto acceso non vi sia reflusso di fumi in ambiente;
- L'evacuazione dei fumi sia realizzata in totale sicurezza (dimensionamento, tenuta fumi, distanza da materiali infiammabili.).



Si raccomanda in particolare di verificare nei dati targa della canna fumaria le distanze di sicurezza che devono essere rispettate in presenza di materiali combustibili e la tipologia di materiale isolante da utilizzare. Tali prescrizioni devono essere sempre rigorosamente rispettate per evitare gravi danni alla salute delle persone e all'integrità dell'abitazione.

L'installazione dell'apparecchio deve garantire facile accesso alla pulizia dell'apparecchio stesso, dei tubi di scarico fumi e della canna fumaria. L'installazione in monocali, camere da letto e bagni è vietata.

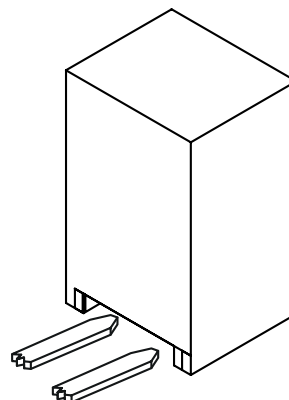
Mantenere sempre una distanza e protezione

adeguata al fine di evitare che il prodotto entri in contatto con acqua. Nel caso siano installate più apparecchiature si deve dimensionare adeguatamente la presa d'aria dall'esterno.

3.2 MOVIMENTAZIONE E TRASPORTO

Accertarsi che i dispositivi utilizzati per il sollevamento e il trasporto supportino il peso della stufa indicato nel cap.2.3 dati tecnici.

Il sollevamento della stufa normalmente si effettua con carrello elevatore inserendo le forche nelle apposite sedi dell'imballo in legno.



Per posizionarlo all'interno della stanza è buona norma adagiare il prodotto sul pavimento con la massima cautela evitando qualsiasi urto.

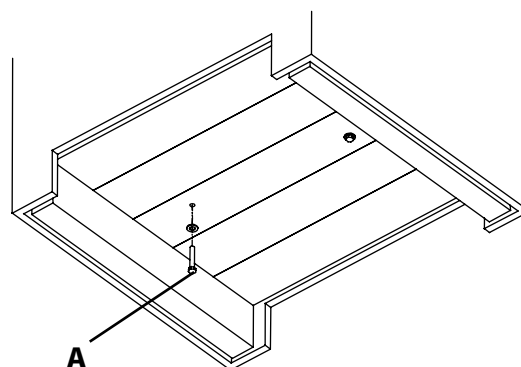
3.3 PROCEDURA APERTURA IMBALLO

Togliere tutte le parti che compongono l'imballo (polistirolo, legno, plastica). Tutti i materiali di imballo possono essere riutilizzati per uso simile o eventualmente smaltibili come rifiuti assimilabili ai solidi urbani, nel rispetto delle norme vigenti.

Dopo aver tolto l'imballo assicurarsi dell'integrità del prodotto. Si raccomanda di effettuare ogni movimentazione con mezzi idonei prestando attenzione alle norme vigenti in materia di sicurezza. Non rovesciare l'imballo.

Per rimuovere il prodotto dal pallet è necessario:

- Svitare le viti di fissaggio (rif. A) del basamento della stufa poste sotto il bancale;
- Movimentare il prodotto posizionandolo in prossimità del luogo di installazione



3.4 - INSTALLAZIONE SCARICO FUMI

3.4.1 PREMESSA



Le indicazioni contenute in questo capitolo fanno esplicito riferimento alle normative europee EN13384 - EN1443 - EN1856 - EN1457.



IMPORTANTE!! Si raccomanda di far verificare ad un tecnico installatore l'efficienza e lo stato della canna fumaria, l'osservanza delle leggi nazionali e locali per i condotti di scarico fumi e di utilizzare materiali idonei.



Le sopra indicate informazioni sono puramente indicative per una corretta installazione, il costruttore non è responsabile per quanto concerne l'installazione.

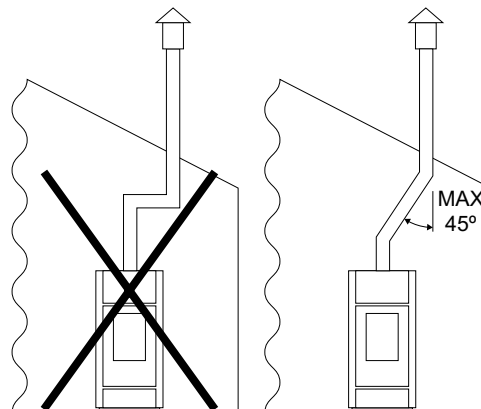
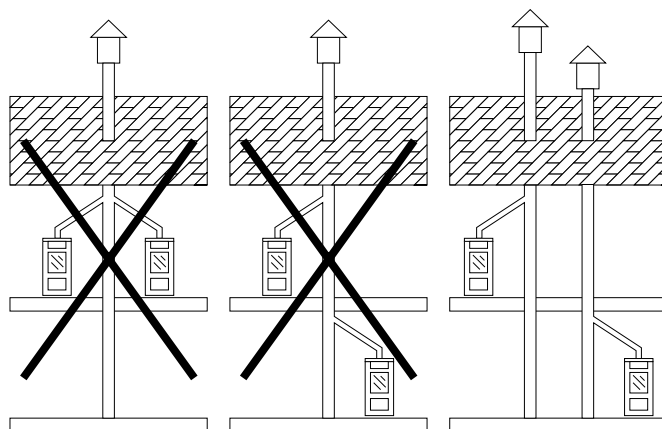
3.4.2 CANNA FUMARIA

Ogni apparecchio deve avere un condotto verticale, denominato canna fumaria, per scaricare all'esterno i fumi prodotti della combustione.

La canna fumaria dovrà rispondere ai seguenti requisiti:

- Non dovrà essere collegato nessun altro caminetto, stufa, caldaia, o cappa aspirante di nessun tipo.
- Deve essere adeguatamente distanziata da materiali combustibili o infiammabili mediante intercapedine d'aria o opportuno isolante ignifugo.
- La sezione interna deve essere uniforme, preferibilmente circolare:
le sezioni quadrate o rettangolari devono avere spigoli arrotondati con raggio non inferiore a 20mm; rapporto massimo tra i lati di 1,5; pareti il più possibili lisce e senza restringimenti;
le curve regolari e senza discontinuità, deviazioni dall'asse non superiori a 45°.
- Ogni apparecchio deve avere una propria canna fumaria di diametro idoneo e altezza non inferiore a quella dichiarata (vedi cap. 3.5.6),
- Non si devono mai utilizzare nello stesso ambiente due stufe, un camino ed una stufa, una stufa e una cucina a legna, ecc. poiché il tiraggio di uno potrebbe danneggiare il tiraggio dell'altro.
Non sono ammessi inoltre, condotti di ventilazione di tipo collettivo che possono mettere in depressione l'ambiente di installazione, anche se installati in ambienti adiacenti e comunicanti con il locale di installazione.
- È proibito praticare aperture fisse o mobili sulla canna fumaria per collegare apparecchi diversi da quello a cui è asservita,
- È vietato far transitare all'interno della canna fumaria, sebbene sovradimensionata, altri canali di adduzione d'aria e tubazioni ad uso impiantistico.

- È consigliato che la canna fumaria sia dotata di una camera di raccolta di materiali solidi ed eventuali condense situata sotto l'imbocco della canna, in modo da essere facilmente apribile ed ispezionabile da sportello a tenuta d'aria.
- Qualora si utilizzino canne fumarie ad uscite parallele si consiglia di alzare di un elemento la canna controvento. (vedi figura sotto)



modalità consentite e vietate di installazione scarico fumi



Per l'installazione dei prodotti con scarico fumi superiore è obbligatorio che venga utilizzato il kit fumisteria che prevede l'isolamento del tubo verticale che rimane all'interno della stufa.

3.4.3 COMIGNOLO

La canna fumaria deve essere dotata sulla sommità di un dispositivo, denominato comignolo, atto a facilitare la dispersione in atmosfera

dei prodotti della combustione. Il comignolo dovrà rispondere ai seguenti requisiti:

- Avere sezione e forma interna equivalente a quella della canna fumaria.
- Avere sezione utile di uscita non minore del doppio di quella della canna fumaria.
- Il comignolo che fuoriesce dal tetto o che rimane a contatto con l'esterno (per esempio nel caso di solaio aperto), deve essere rivestito con elementi in laterizio e comunque ben isolato. Essere costruito in modo da impedire la penetrazione nella canna fumaria della pioggia, della neve, di corpi estranei ed in modo che in caso di venti di ogni direzione ed inclinazione sia comunque assicurato lo scarico dei prodotti della combustione (comignolo antivento).
- Il comignolo deve essere posizionato in modo da garantire un'adeguata dispersione e diluizione dei prodotti della combustione e comunque al di fuori della zona di reflusso. Tale zona ha dimensioni e forme diverse in funzione dell'angolo di inclinazione della copertura, per cui risulta necessario adottare le altezze minime riportate nella tabella
- Il comignolo dovrà essere del tipo antivento e superare l'altezza del colmo (vedi figura sotto).
- Eventuali fabbricati od altri ostacoli che superano l'altezza del comignolo non dovranno essere a ridosso del comignolo stesso (vedi figura sotto).

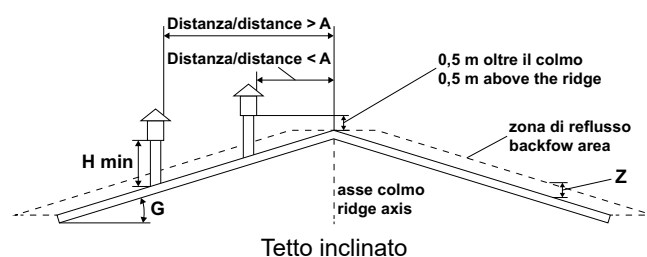
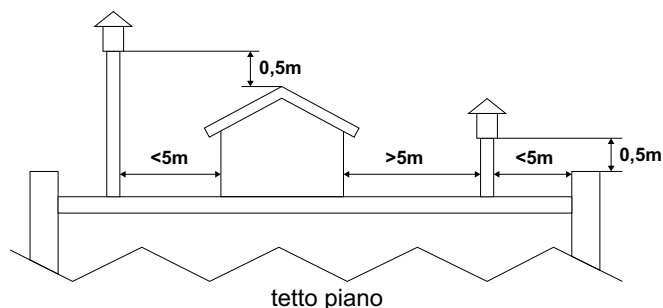
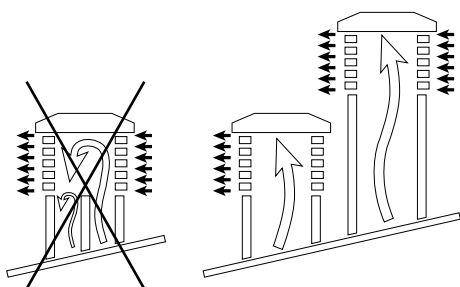


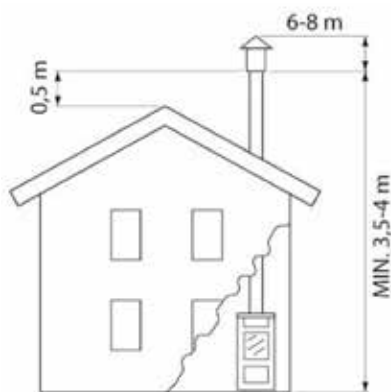
tabella			
Inclinazione del tetto [G]	Larghezza orizzontale della zona di reflusso dall'asse del colmo A [m]	Altezza minima dello sbocco dal tetto Hmin = Z+0,50 m	Altezza della zona di reflusso Z [m]
15	1,85	1,00	0,50
30	1,50	1,30	0,80
45	1,30	2,00	1,50
60	1,20	2,60	2,10



modalità consentite e vietate di installazione comignolo



Per l'installazione attenersi alla norma UNI10683 oppure ad eventuali sue restrizioni presenti nel paese di utilizzo.



3.5 POSIZIONAMENTO

3.5.1 NOTE GENERALI



È vietata l'installazione del prodotto nelle camere da letto, nei locali per bagno o doccia e nei locali dove ci sia un altro apparecchio da riscaldamento sprovvisto di un proprio adeguato afflusso di aria (caminetto, stufa, ecc.), all'esterno esposta agli agenti atmosferici o comunque in zone umide.

L'installazione del prodotto deve avvenire in un luogo che ne consenta un sicuro e facile utilizzo ed una semplice manutenzione. Tale luogo deve inoltre essere dotato di impianto elettrico con messa a terra come richiesto dalle norme vigenti.



ATTENZIONE: assicurarsi che la spina per il collegamento elettrico sia accessibile anche dopo l'installazione della stufa.

3.5.2 DISTANZE MINIME DI SICUREZZA

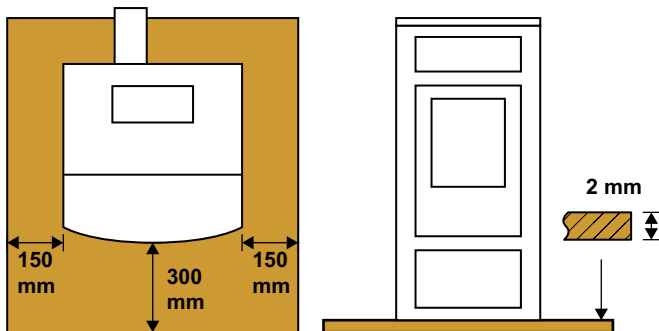
Per il posizionamento del prodotto consigliamo un punto più centrale possibile all'ambiente da riscaldare, per facilitare la distribuzione uniforme del calore ed avere una resa ottimale.



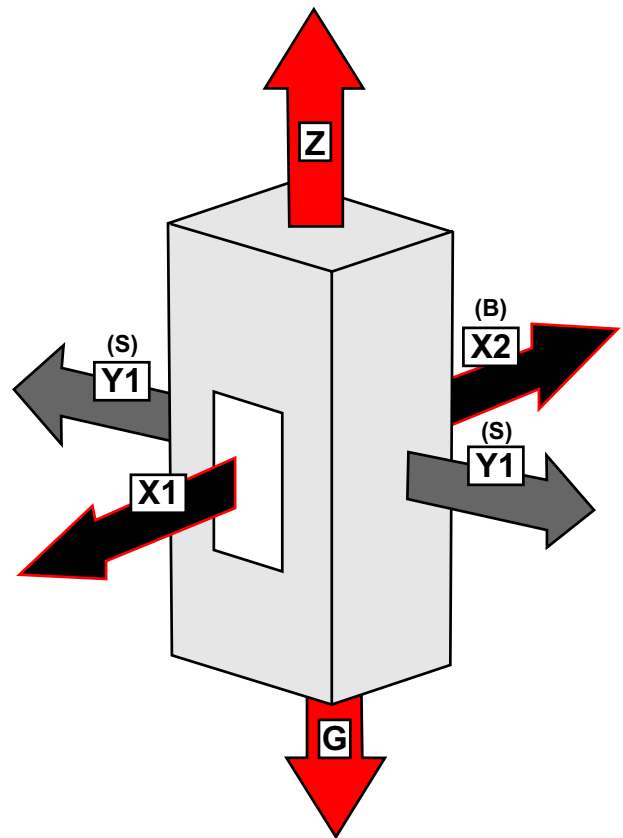
Vi raccomandiamo di porre una piastra salva pavimento vicino ad una canna fumaria o a materiale infiammabile (es. parquet o moquette).

È consigliabile, ai fini della sicurezza, mantenere una distanza di sicurezza tra i fianchi caldi della stufa ed eventuali materiali di rivestimento infiammabili (ad es. pareti perlineate, carta da parati ecc.), oppure ricorrere a specifici materiali isolanti disponibili in commercio.

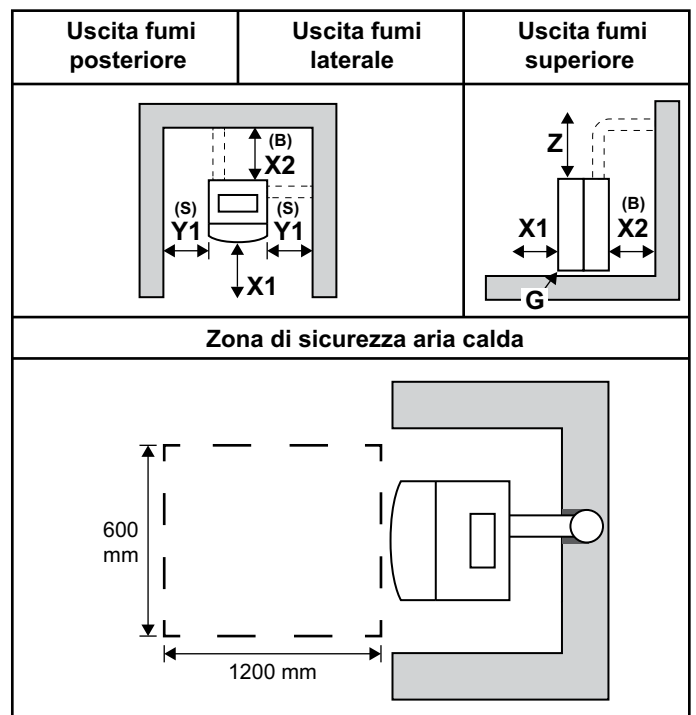
Per conoscere le distanze di sicurezza necessarie per ogni modello vedere le tabelle dati tecnici e seguenti.



DISTANZE MINIME DI SICUREZZA



Pos.	Descrizione	mm
Z	SUPERIORE	800
Y1 (S)	LATO DESTRO / SINISTRO	200
X2 (B)	POSTERIORE	200
X1	ANTERIORE	600
G	PAVIMENTO	0



3.5.3 DISTANZE MINIME PER IL POSIZIONAMENTO DELLA PRESA D'ARIA

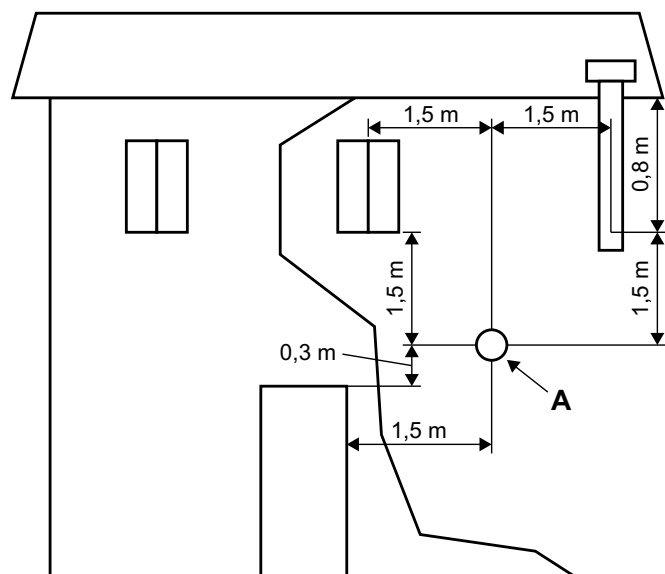
La presa dell'aria comburente della stufa a pellet non può essere collegata ad un impianto di distribuzione d'aria o direttamente alla presa d'aria predisposta sulla parete. Per un posizionamento corretto e sicuro della presa d'aria si devono rispettare le misure e le prescrizioni descritte. Sono distanze da rispettare per evitare che l'aria comburente possa essere sottratta da un'altra fonte; per esempio l'apertura di una finestra può risucchiare l'aria esterna facendola mancare alla stufa.

la presa d'aria deve essere posta almeno a:		
1,5 m	SOTTO	Porte, finestre, scarichi fumi, intercapedini, etc.
1,5 m	LONTANO ORIZZONTALMENTE	
0,3 m	SOPRA	
1,5 m	LONTANO DA	USCITA FUMI

distanze min. posizionamento prese d'aria



Fare riferimento alla normativa vigente nel paese di installazione. In Italia la normativa a cui fare riferimento è la UNI10683.



Presa aria con griglia non richiudibile "A"

3.5.4 CONDOTTO SCARICO FUMI



La costruzione del condotto di scarico deve essere fatta da personale o ditte specializzate, secondo quanto riportato nel seguente manuale. Realizzare sempre l'impianto di scarico in modo tale che la pulizia periodica sia garantita senza dover smontare alcuna

I tubi vanno SEMPRE installati secondo le normative ed istruzioni del produttore e comunque con la guarnizione siliconica in dotazione per garantirne la tenuta.

- È vietata l'installazione di serrande o valvole che possono ostruire il passaggio dei fumi di scarico.
- È vietata l'installazione in una canna fumaria in cui vengono scaricati i fumi o i vapori di altri apparecchi (caldaie, cappe, ecc.).

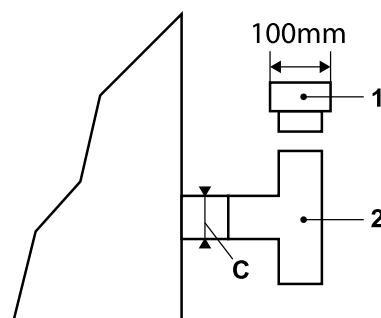
3.5.6 TUBI E LUNGHEZZE MASSIME UTILIZZABILI

Si possono utilizzare tubi in acciaio alluminato verniciato, in acciaio inox con diametro 100 mm (per i tubi all'interno della canna fumaria max. 150 mm). I tubi flessibili sono ammessi se rientrano nei limiti prescritti dalla legge (in acciaio inox con parete interna liscia); i collari d'innesto maschio-femmina devono avere una lunghezza minima di 50 mm. Il diametro dei tubi dipende dalla tipologia dell'impianto.

Lunghezze max. tubi	
TIPO D'IMPIANTO	CON TUBO A DOPPIA PARETE Ø 100 mm
Lunghezza minima	2 m
Lunghezza massima (con 3 curve da 90°)	8 m
Per installazioni situate oltre i 1200 m s.l.m.	LONTANO DA
Numero massimo di curve	3
Tratti orizzontali con pendenza min. 5%	2 m



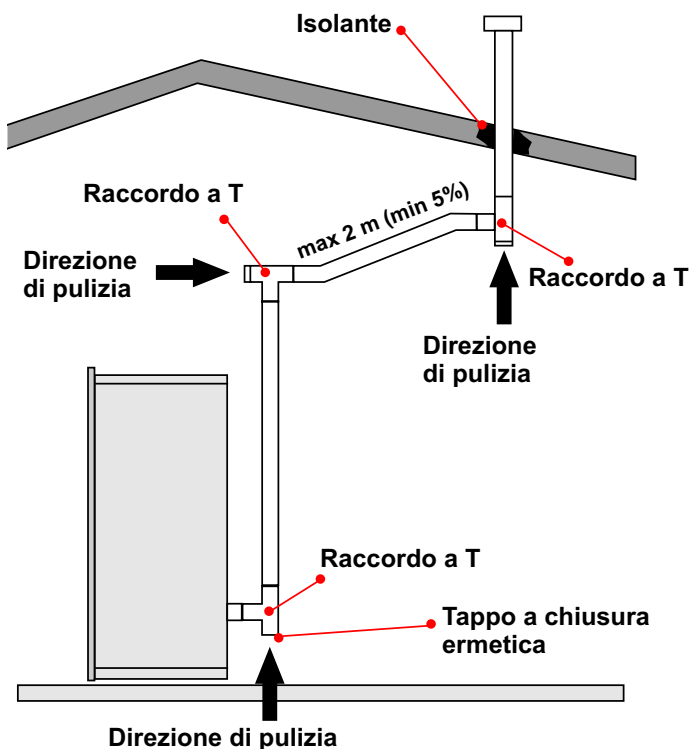
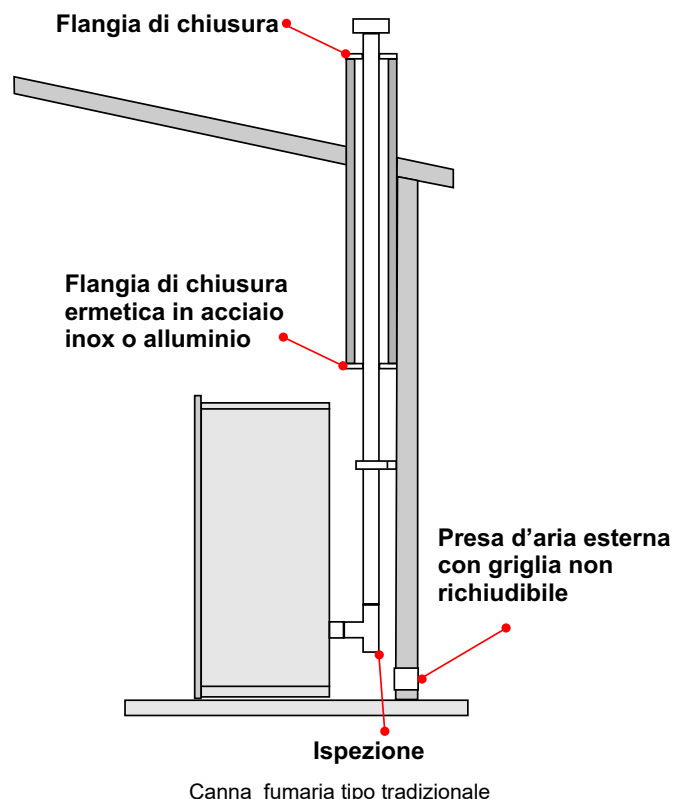
NOTA: le perdite di carico di una curva da 90° possono essere equiparate a quelle di 1 metro di tubo; il raccordo a T ispezionabile è da considerarsi come una curva da 90°.



1 - Raccordo | 2 - Raccordo a "T" | C - Diametro raccordo fumi:
Vedi caratteristiche tecniche cap. 2.2

3.5.8 CONDOTTO SCARICO FUMI

Se si desidera utilizzare una canna fumaria già esistente è consigliato farla controllare da uno spazzacamino professionista per verificare che sia completamente stagna. Se ad ispezione avvenuta si riscontra che la canna fumaria non è perfettamente integra, è consigliato intubarla con materiale nuovo. Se la canna fumaria esistente è di ampie dimensioni, si consiglia l'inserimento di un tubo con diametro massimo di 150 mm; si consiglia inoltre di coibentare il condotto di scarico fumi. Nelle fig. seguenti sono rappresentate le soluzioni da adottare nel caso si voglia utilizzare una canna fumaria già esistente.



3.5.7 FORI PER IL PASSAGGIO DEL TUBO DI SCARICO SULLA PARETE O SUL TETTO: ISOLAMENTO E DIAMETRO CONSIGLIATI

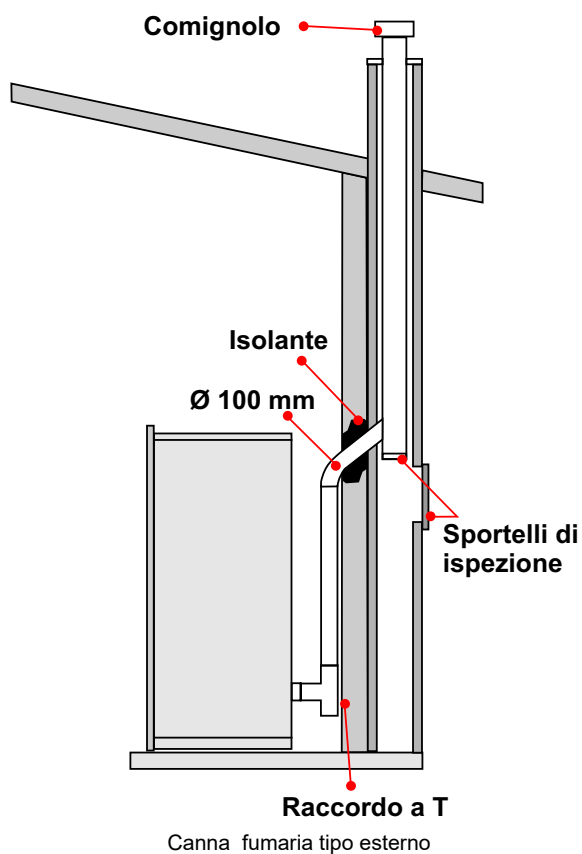
Una volta stabilita la posizione della stufa, si rende necessario eseguire il foro per il passaggio del tubo di scarico fumi. Questo varia a seconda del tipo di installazione (quindi del diametro del tubo di scarico) e del tipo di parete o tetto da attraversare. L'isolante deve essere di derivazione minerale (lana di roccia, fibra ceramica).

diametro fori per passaggio tubo di scarico		
	Spessore isolamento	Diametri dei fori da eseguire [mm]
Parete in legno, o comunque infiammabile, o con parti infiammabili	100	300
Parete o tetto in cemento	50	200
Parete o tetto in mattoni	30	160

3.5.9 UTILIZZO DI CONDOTTO FUMI ESTERNO

È possibile utilizzare un condotto fumi esterno solo se risponde ai seguenti requisiti:

- Devono essere utilizzati solo tubi isolati (doppia parete) in acciaio inox fissati all'edificio (fig. seguente).
- Alla base del condotto ci deve essere una ispezione per eseguire controlli e manutenzioni periodici.
- Essere dotato di comignolo antivento e rispettare la distanza "d" dal colmo dell'edificio come riportato alla tab.7.
- Nella fig. seguente è rappresentata la soluzione da adottare nel caso si voglia utilizzare un condotto fumi esterno

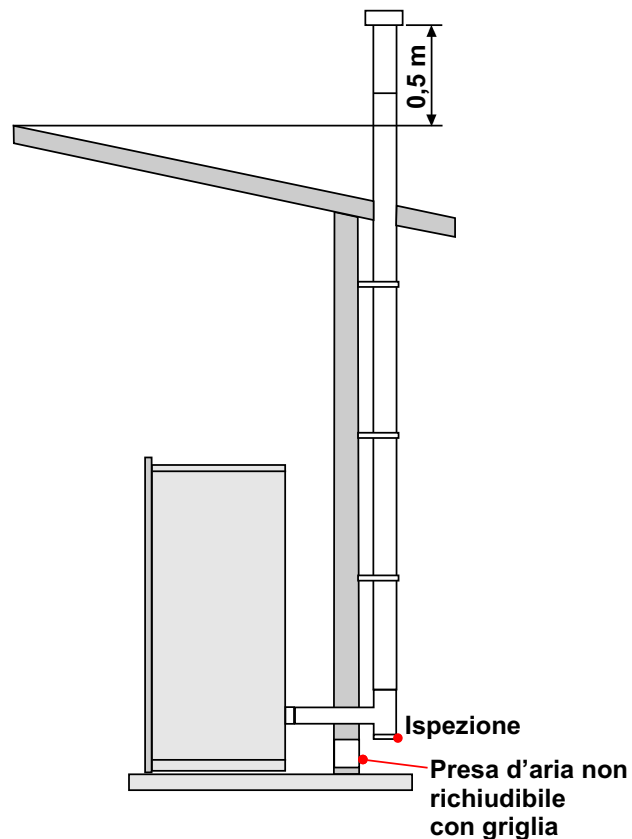


3.5.10 INSTALLAZIONE PRESA ARIA DI COMBUSTIONE



Fare riferimento alla normativa vigente nel paese di installazione. In Italia la normativa a cui fare riferimento è la UNI10683.

IMPORTANTE: Questo apparecchio non può essere utilizzato su canna fumaria condivisa.



(*) Per modelli di stufa predisposti

3.6 COLLEGAMENTO ALLA RETE ELETTRICA

Verificare che l'impianto elettrico e le prese di corrente abbiano la capacità di supportare l'assorbimento massimo del prodotto.

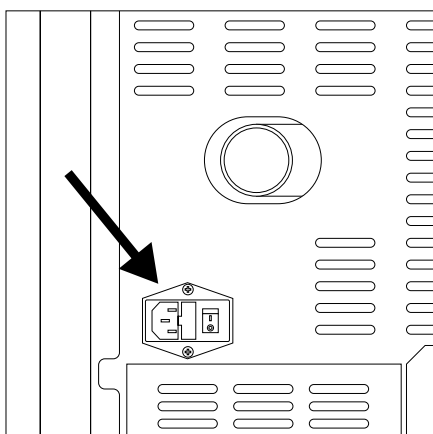


Assicurarsi che l'impianto sia provvisto della messa a terra e dell'interruttore differenziale secondo le vigenti norme.

- La stufa va collegata ad una presa elettrica a Norma, tensione 230v – 50Hz, evitando di usare adattatori, prese multiple o prolunghie.
- Assicurarsi che il cavo di collegamento alla rete, non sia in contatto con parti calde della stufa, e inoltre che non sia schiacciato dalla stessa.
- L'impianto della stufa è protetto da un fusibile inserito nell'interruttore generale posto dietro il prodotto.



Ricordarsi di togliere sempre tensione al prodotto prima eseguire qualsiasi intervento di manutenzione e/o di controllo e comunque in ogni caso sia previsto un periodo di NON utilizzo.



Una volta collegato il cavo di alimentazione nella parte posteriore della stufa, portare l'interruttore, sempre situato posteriormente, nella posizione (I) :

- L'interruttore posto posteriormente alla stufa serve per dare tensione al sistema.
- Sul retro della stufa è posto uno scomparto porta fusibili che si trova vicino la presa di alimentazione. Con un cacciavite aprire il coperchio dello scomparto porta fusibili e se necessario sostituirli con fusibili con uguale grado di protezione - a cura del CAT.

Pres
inserim
cavo alim.



Interruttore

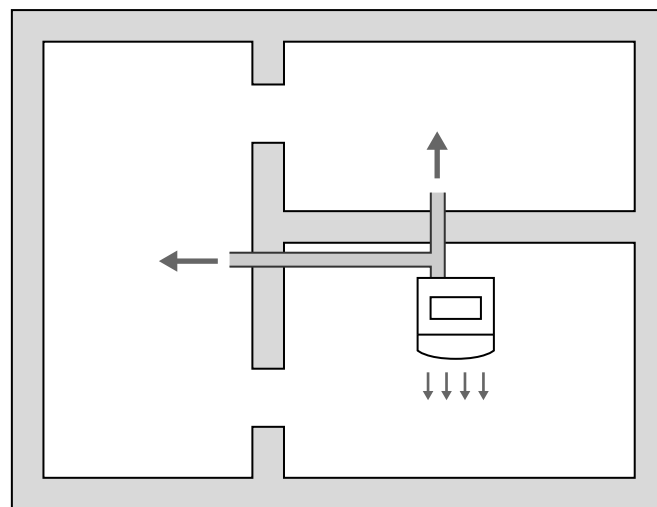
Vano porta
fusibili

3.7 CANALIZZAZIONE ARIA CALDA (*)

La canalizzazione dell'aria calda consente di dirigere parte del flusso in un locale diverso da quello in cui si trova il prodotto.

Ciò è reso possibile da un secondo ventilatore scambiatore con uscita nella parte posteriore della stufa, a cui è possibile collegare un sistema di tubi per il trasporto dell'aria.

- **Per la canalizzazione si raccomanda di non superare i 6 metri di tubo complessivi.**
- È possibile utilizzare curve, tee ed altri tipi di raccordi, tenendo presente che ad ogni curva da 90° corrisponde una perdita di flusso d'aria equivalente ad un metro di tubo lineare.
- Usare tubi diametro 80 mm con pareti interne lisce.
- Se i tubi passano attraverso pareti fredde coibentare il tubo con del materiale isolante.
- Dotare la bocchetta di uscita finale di una griglia di protezione a maglie larghe con una superficie netta totale minima di 40 cm².
- Il ventilatore per la canalizzazione non può essere disattivato ma può funzionare a potenza compresa tra 1 e 5 o in automatico (In caso di funzionamento automatico la velocità di funzionamento sarà uguale alla potenza di funzionamento), vedere "4.3 Regola ventole".
- È possibile dirigere efficacemente il flusso d'aria su un massimo di due locali.

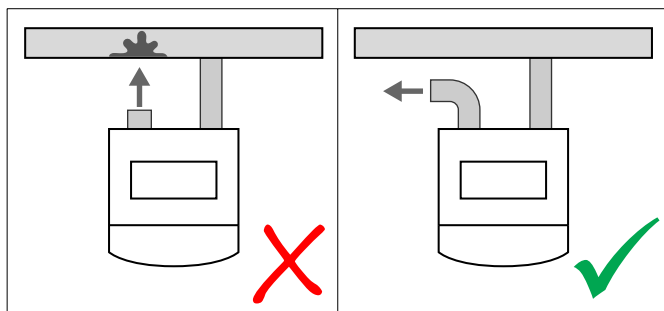


Prestare attenzione durante la posa della tubazione, questa deve essere opportunamente distanziata da materiali combustibili o infiammabili mediante intercapedine d'aria o opportuno isolante ignifugo.



Prestare attenzione alla bocchetta di aereazione durante il funzionamento della stufa. PERICOLO DI USTIONE!

Qualora la stufa non venga canalizzata assicurarsi che lo sfogo posteriore dell'aria canalizzata venga mantenuto libero e che non diriga il flusso d'aria sul muro. Si provveda a questo fine al montaggio di una curva per deviare il flusso dell'aria verso l'ambiente da riscaldare.



3.8 PRIMA ACCENSIONE



Prima della messa in funzione del prodotto è NECESSARIO far eseguire la "PRIMA ACCENSIONE" e taratura da parte di un tecnico specializzato.

A tal proposito consigliamo di rivolgersi al personale della rete dei centri assistenza tecnica autorizzati. L'azienda declina ogni responsabilità su malfunzionamenti derivanti da errata installazione, mancata o errata prima accensione, cattivo uso.

Quando il serbatoio viene caricato per la prima volta, la coclea deve riempirsi, per un determinato periodo, e quindi durante questo tempo il pellet non viene distribuito all'interno del braciere.

3.9 PROCEDURA CARICAMENTO PELLETTI

- La carica del combustibile nel serbatoio viene fatta sulla parte superiore della stufa alzando lo sportello.
- Versare lentamente il pellet affinché questo si depositi fino in fondo al serbatoio.



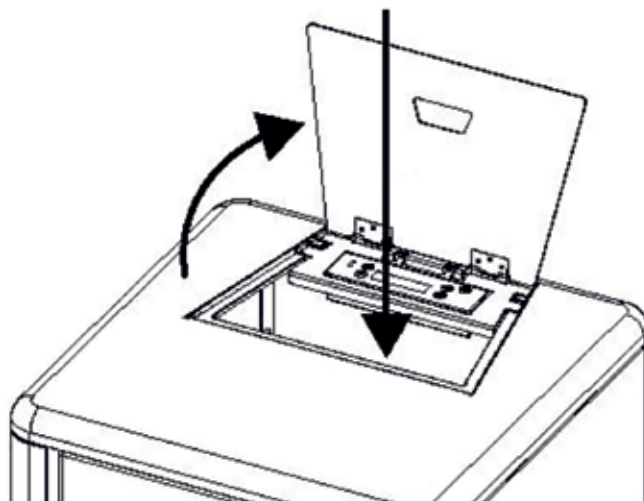
Non togliere mai la griglia di protezione all'interno del serbatoio. Nel caricamento evitare che il sacco del pellet venga a contatto con superfici calde.

Non inserire nel serbatoio nessun altro tipo di combustibile che non sia pellet conforme alle specifiche in precedenza riportate.

Stoccare il combustibile di riserva ad una adeguata distanza di sicurezza.

Non versare il pellet direttamente sul braciere ma solo dentro il serbatoio.

Gran parte delle superfici della stufa sono molto calde (porta, maniglia, vetro, tubi uscita fumi, sportello del serbatoio, ecc.), Si consiglia quindi di evitare di entrare in contatto con queste parti senza adeguati indumenti di protezione.



3.10 AVVERTENZE



Tutti i regolamenti, inclusi quelli riferiti alle Norme nazionali ed europee devono essere rispettati nell'installazione dell'apparecchio. Non utilizzare l'apparecchio come inceneritore o in qualsiasi altro modo diverso da quello per cui è stato concepito.

- Non utilizzare altro combustibile al di fuori del pellet di legno.
- Non utilizzare combustibili liquidi.
- L'apparecchio, specialmente le superfici esterne, quando è in funzione raggiunge temperature elevate al tatto; manovrare con cautela per evitare scottature.
- Togliere dal braciere del prodotto e dal vetro tutti i componenti che potrebbero bruciare (manuale istruzioni, etichette adesive varie ed eventuale polistirolo). Controllare che il braciere sia posizionato correttamente ed appoggi bene sulla base.



La prima accensione potrebbe anche fallire, dato che la coclea è vuota e non sempre riesce a caricare in tempo il braciere della necessaria quantità di pellet per l'avvio regolare. Annullare la condizione di allarme di mancata accensione tenendo premuto per qualche istante il tasto ON/OFF. Rimuovere il pellet rimasto nel braciere e ripetere l'accensione. (vedi par. "Soluzione eventuali inconvenienti").

Evitare di toccare il prodotto durante la prima accensione, in quanto la vernice in questa fase si indurisce.

È buona prassi garantire un'efficace ventilazione dell'ambiente durante l'accensione iniziale, in quanto il prodotto esalerà un pò di fumo e odore di vernice.

- Non rimanere in prossimità della stufa e, come detto, aerare l'ambiente. Il fumo e l'odore di vernice svaniranno dopo circa un'ora di funzionamento.
- La stufa sarà soggetta ad espansione e contrazione durante le fasi di accensione e raffreddamento, pertanto potrà emettere dei leggeri scricchiolii. Il fenomeno è assolutamente normale essendo la struttura costruita in acciaio laminato e non dovrà essere considerato un difetto.
- È estremamente importante assicurarsi di non surriscaldare subito il prodotto, ma portarlo gradatamente a temperatura usando inizialmente delle potenze basse. In questo modo si **eviteranno** danni alle piastrelle in ceramica, alle saldature e alla struttura in acciaio.
- Non effettuare alcuna modifica non autorizzata all'apparecchio.
- Utilizzare solo parti di ricambio originali raccomandate dal costruttore.

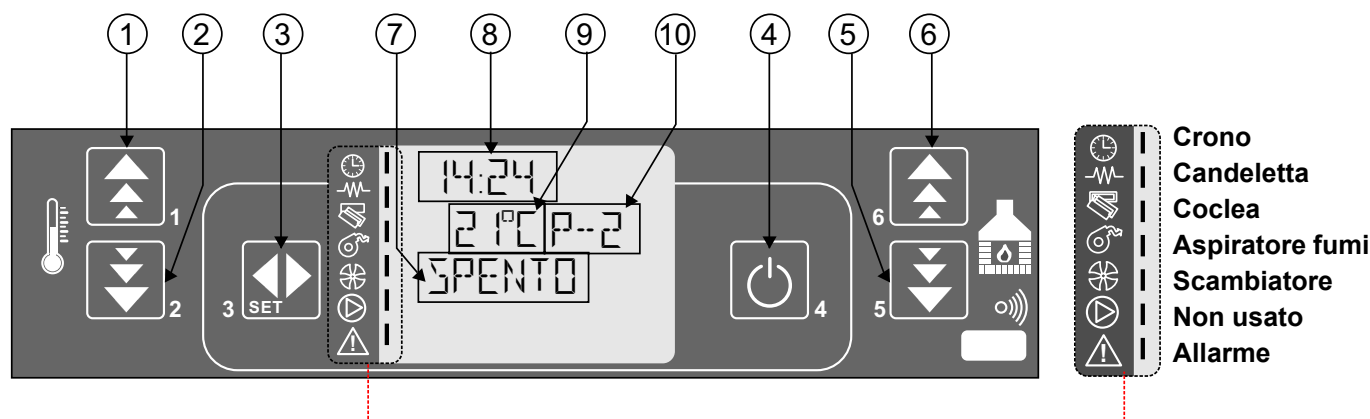
4

PANNELLO COMANDI

Il pannello comandi visualizza le informazioni sullo stato di funzionamento del prodotto. Accedendo al menu è possibile ottenere vari tipi di visualizzazione ed effettuare le impostazioni disponibili a seconda del livello di accesso. Dipendendo dalla modalità operativa, le visualizzazioni possono assumere differenti significati a seconda della posizione sul display. Nella figura seguente un esempio in condizioni di prodotto spento.



Il prodotto deve funzionare sempre con la porta tassativamente chiusa. È indispensabile che il sistema di scarico sia a tenuta. Per garantire un efficiente rendimento ed una corretta funzionalità è necessario che il prodotto sia sempre pulito.



DESCRIZIONE DEI PULSANTI E DEI VALORI VISUALIZZATI

Pul.	Descrizione	Modalità	Azione
1	Incrementa temperatura	PROGRAMMAZIONE	Modifica/incrementa il valore di menu selezionato
		LAVORO/SPENTO	Incrementa il valore della temperatura del termostato acqua/ambiente
2	Decrementa temperatura	PROGRAMMAZIONE	Modifica/decrementa il valore di menu
		LAVORO/SPENTO	Decrementa il valore della temperatura del termostato acqua/ambiente
3	Menu	-	Accede al MENU
		MENU	Accede al successivo livello di sottomenù
		PROGRAMMAZIONE	Imposta valore e passa alla voce di menu successiva
4	ON/OFF sblocco	LAVORO	Premuto per 2 secondi accende o spegne la stufa se è spenta o accesa rispettivamente
		SBLOCCO	Sblocca la stufa e la riporta nello stato spento
		MENU/PROGRAMMAZIONE	Si porta al livello di menu superiore, le modifiche effettuate sono memorizzate
5	Decrementa potenza	LAVORO/SPENTO	Modifica la potenza resa dal prodotto e la velocità dello scambiatore (ove presente)
		MENU	Passa alla voce di menu successiva
		PROGRAMMAZIONE	Torna alla voce di sottomenù successivo, le modifiche effettuate sono memorizzate
6	Incrementa potenza	LAVORO/SPENTO	Modifica la potenza resa dal prodotto e la velocità dello scambiatore (ove presente)
		MENU	Passa alla voce di menu successiva
		PROGRAMMAZIONE	Torna alla voce di sottomenù successivo, le modifiche effettuate sono memorizzate
7 - 8 - 9 - 10	Dialogo - Orologio - Temperatura ambiente - Potenza		

4.1 - TELECOMANDO (OPTIONAL)

Il prodotto è principalmente comandato dal pannello comandi che si trova nella parte superiore dello stesso.

Il telecomando permette di eseguire tutte le funzioni disponibili con il display.

Il telecomando è del tipo a infrarossi per cui il segnale non può oltrepassare pareti o altri solidi, può però sfruttare la riflessione delle onde sulle pareti della stanza.

Prima di utilizzare il telecomando, è necessario inserire la batteria inclusa.

Sostituzione delle batterie

Le batterie sono alloggiare nella parte inferiore del telecomando. Per sostituirle è necessario estrarre il portabatteria, rimuovere la batteria esaurita e inserire una batteria nuova.



**Usare solo una batteria tipo:
CR2025 da 3V.
Rispettare la polarità.**



Le pile usate contengono metalli nocivi per l'ambiente, quindi devono essere smaltite separatamente in appositi contenitori.



Se il telecomando è spento per assenza di batteria, è possibile comandare il prodotto dal pannello comandi, posto nella parte superiore il prodotto stesso.

Durante l'operazione di sostituzione prestare attenzione alle polarità seguendo la simbologia impressa sul vano interno del telecomando.

4.2 MENU UTENTE

Di seguito la descrizione sintetica della struttura del menù utente.

L'accesso alle varie voci è possibile scorrendo i tasti (5-6). Per entrare nel menù premere il tasto (3)

1 - Regola ventole

2 - Set orologio

- 1 - giorno (giorno della settimana)
- 2 - ore (ora del giorno)
- 3 - minuti
- 4 - giorno (giorno del mese)
- 5 - mese
- 6 - anno

3 - Set crono

- 1 - abilita crono
 - 1 - abilita crono (on/off)
- 2 - program giorno
 - 1 - crono giorno (on/off)
 - 2 - start 1 giorno (ora)
 - 3 - stop 1 giorno (ora)
 - 4 - start 2 giorno (ora)
 - 5 - stop 2 giorno (ora)
- 3 - program settim
 - 1 - crono settim (on/off)
 - 2 - start prog 1 (ora)
 - 3 - stop prog 1 (ora)
 - 4 - lunedì prog 1 (on/off)
 -
 - 5 - domenica prog 1 (on/off)
 - prosegue con prog 2 e prog 3
- 4 - program week-end
 - 1 - crono week-end
 - 2 - start 1
 - 3 - stop 1
 - 4 - start 2
 - 5 - stop 2

4 - Scegli lingua

- 1 - italiano
- 2 - portoghese
- 3 - spagnolo
- 4 - francese
- 5 - tedesco
- 6 - inglese

5 - Modo stand-by (on/off)

6 - Cicalino (on/off)

7 - Carico iniziale (on/off)

8 - Stato stufa

9 - Menu tecnico non accessibile

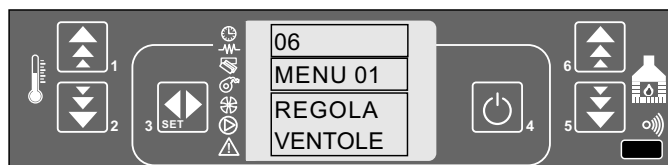
10 - Tipo pellet

11 - Tipo camino

4.3 - REGOLA VENTOLE

Consente di regolare la potenza del secondo ventilatore che produce l'aria destinata alla canalizzazione. Scorrere le voci e scegliere i nuovi valori con i tasti (1) e (2), quindi uscire con il tasto (4).

È possibile regolare il ventilatore su 5 diverse velocità, oppure su "auto". In modalità "auto" il prodotto regola la velocità del ventilatore in base alla potenza impostata.



pannello comandi - regolazione canalizzazione

4.4 - SETTAGGIO DELL' OROLOGIO

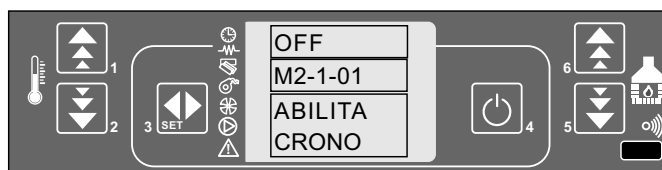
Consente di impostare l'ora e la data corrente. Il pannello è provvisto di batteria al litio che permette all'orologio interno un'autonomia superiore ai 3/5 anni. Per modificare i valori, utilizzando i tasti (5) e (6) scorrere le voci e scegliere i nuovi valori con i tasti (1) e (2), quindi confermare con il tasto (3).



pannello comandi - impostazione ora e data

4.5 - SETTAGGIO CRNOTERMOSTATO

Permette di abilitare e disabilitare globalmente tutte le funzioni di cronotermostato.



pannello comandi - abilitazione funzione cronotermostato

4.5.1 - PROGRAMMAZIONE GIORNALIERA

Permette di abilitare/disabilitare e impostare le funzioni di cronotermostato giornaliero.



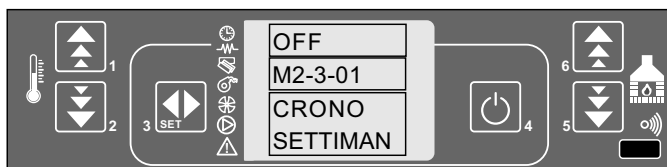
pannello comandi - programmazione giornaliera

È possibile impostare due fasce di funzionamento delimitate dagli orari impostati secondo la tabella seguente; impostando OFF si indica all'orologio di ignorare il comando su cui si sta agendo.

Selezione	Descrizione	Valori possibili
START 1	ora di attivazione	ora - OFF
STOP 1	ora di disattivazione	ora - OFF
START 1	ora di attivazione	ora - OFF
STOP 2	ora di disattivazione	ora - OFF

4.5.2 - PROGRAMMAZIONE SETTIMANALE

Permette di abilitare/disabilitare e impostare le funzioni di cronotermostato settimanale.



pannello comandi - programmazione settimanale

Il programmatore settimanale dispone di 4 programmi indipendenti il cui effetto finale è composto dalla combinazione delle 4 singole programmazioni.

Il programmatore settimanale può essere attivato o disattivato. Inoltre, impostando OFF nel campo orari, l'orologio ignora il comando corrispondente.



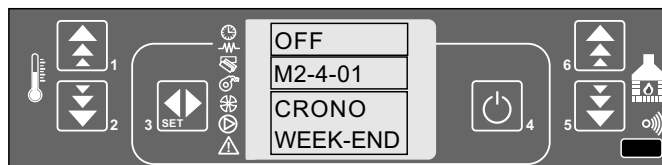
Effettuare con cura la programmazione evitando in generale di far sovrapporre le ore di attivazione e/o disattivazione nella stessa giornata in differenti programmi.

Programma 1		
Selezione	Descrizione	Valori possibili
START PROG 1	ora di attivazione	Ora - off
STOP PROG 1	ora di disattivazione	
LUNEDI PROG 1	Giorno di riferimento	On - Off
MARTEDI PROG 1		
MERCOLEDI PROG 1		
GIOVEDI PROG 1		
VENERDI PROG 1		
SABATO PROG 1		
DOMENICA PROG 1		

programmazione crono

4.5.3 - PROGRAMMAZIONE WEEK-END

Permette di abilitare/disabilitare e impostare le funzioni di cronotermostato nel week-end (giorni 5 e 6, ovvero sabato e domenica).



pannello comandi - programmazione WEEK END

Allo scopo di evitare confusione e operazioni di avvio e spegnimento non voluti, attivare un solo programma per volta se non si conosce esattamente quello che si desidera ottenere.

Disattivare il programma giornaliero se si desidera impiegare quello settimanale.



Mantenere sempre disattivato il programma week-end se si utilizza quello settimanale nei programmi 1, 2, 3 e 4.

Attivare la programmazione week-end solamente dopo aver disattivato la programmazione settimanale.

4.6 - SCELTA DELLA LINGUA

Permette di selezionare la lingua di dialogo tra quelle disponibili. Per modificare la lingua, dal menù 03 - Scegli lingua, utilizzando i tasti (1) e (2) scorrere le voci fino alla lingua desiderata.



pannello comandi - scelta della lingua

4.7 - MODO STAND-BY

Attiva la modalità "STAND-BY" che porta il prodotto allo spegnimento dopo che la temperatura ambiente è rimasta superiore al valore impostato (SET) oltre il tempo predefinito. Dopo lo spegnimento avvenuto in seguito a questa condizione, la riaccensione sarà possibile solamente quando la temperatura impostata (SET) sarà inferiore a quella dell'ambiente per un determinato periodo.

È possibile attivare o disattivare questa modalità nel menu 04- Modo stand-by utilizzando i tasti (1) e (2)



Si sconsiglia l'utilizzo di tale funzione se non in caso di particolare necessità, in quanto può causare vari spegnimenti e accensioni nell'arco della giornata.

4.8 - MODO CICALINO

Quando si è impostata la selezione su "OFF" viene disabilitata la segnalazione acustica.

È possibile attivare o disattivare questa modalità nel menu 05 - Cicalino utilizzando i tasti (1) e (2)

4.9 - CARICO INIZIALE

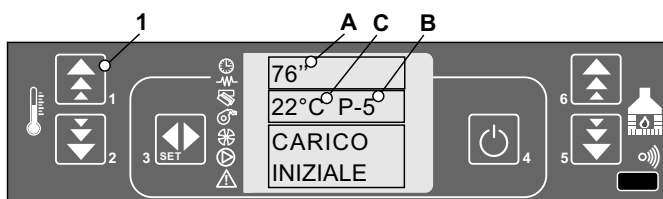


Eseguire la seguente operazione quando il tubo di caricamento pellet è vuoto.

Consente di effettuare, a prodotto spento e freddo, un precarico pellet per un tempo pari a 90". Avviare con il tasto (1) e interrompere con il tasto (4).

Nel display sono inoltre visibili:

Timer (A), Potenza (B), Temp. Ambiente (C).



pannello comandi - caricamento pellet iniziale



Una volta terminato il precarico, rimuovere dal bracere il pellet eventualmente fuoriuscito dalla coclea.

4.10 - STATO STUFA

Visualizza lo stato istantaneo della stufa riportando lo stato dei vari dispositivi ad essa collegati. Sono disponibili diverse pagine visualizzate in successione. Nel display sono inoltre visibili:

Timer 1 (A),

Time-out (B),

Stato (C),

Ritardo allarmi (D),

Stato operativo (E),

Temp. Fumi (F),

Vel. Aspirazione fumi (G),

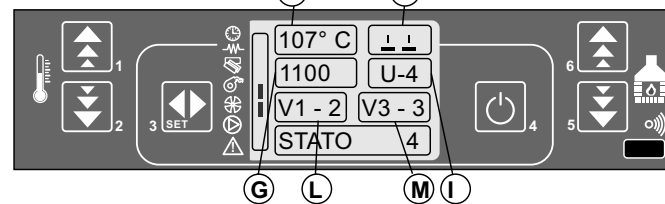
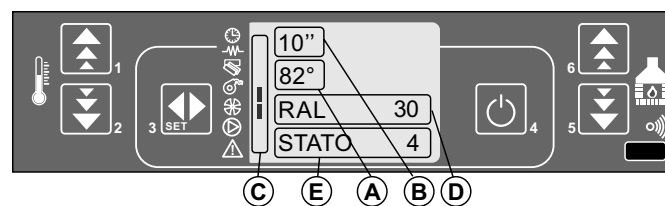
Stato scambiatori 2 e 3 (H),

Potenza istantanea (I),

Vel. Scambiatore 2 (L),

Vel. Scambiatore 3 (M),

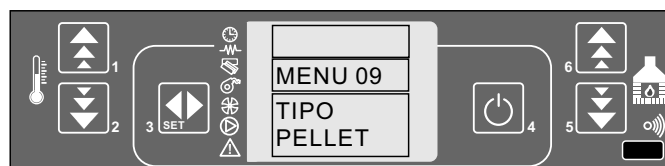
Allarme in corso (N).



pannello comandi - display di stato del prodotto

4.11 - TIPO PELLETT

Consente la regolazione del carico pellet. I valori selezionabili vanno da -9 a +9. Ad ogni valore corrisponde una variazione in più o in meno del 2% nel carico del pellet.



4.12 - TIPO CAMINO

Consente la regolazione dell' aspirazione fumi. I valori selezionabili vanno da -9 a +9. Ad valore corrisponde una variazione in più o in meno del 4% nell'aspirazione fumi.

4.13 - ACCENSIONE

Per accendere il prodotto premere per qualche secondo il tasto (1). L'avvenuta accensione è segnalata nel display (figura seguente).



pannello comandi - accensione

4.14 - FASE DI AVVIO

Il prodotto esegue in sequenza le fasi di avvio secondo le modalità definite dai parametri che ne gestiscono livelli e tempistica.

4.15 - MANCATA ACCENSIONE

Trascorso un tempo preimpostato dal costruttore, se la temperatura dei fumi non ha raggiunto il valore minimo sempre preimpostato dal costruttore, il prodotto si pone in stato di allarme (vedere "SOLUZIONE INCONVENIENTI" per la procedura da seguire).

4.16 - NORMALE FUNZIONAMENTO

Conclusa in modo positivo la fase di avvio, il prodotto passa alla modalità temperatura fumi supera un valore preimpostato dal costruttore vengono abilitati gli scambiatori ove presenti.



pannello comandi - condizione di lavoro

4.17 - MODIFICA DEL L'IMPOSTAZIONE DELLA TEMPERATURA AMBIENTE

Per modificare la temperatura ambiente è sufficiente agire sui tasti (1) e (2). Il display visualizza lo stato corrente del SET di temperatura (figura seguente).



pannello comandi - modifica temperatura ambiente

4.18 - IMPIEGO DEL TERMOSTATO/ CRNOTERMOSTATO ESTERNO

È possibile collegare un termostato esterno alla stufa per gestire a distanza alcune funzioni del prodotto.

- termostato esterno: nel prodotto impostare un SET temperatura pari a 7°C.
- cronotermostato esterno: nel prodotto impostare un SET temperatura pari a 7°C e disabilitare dal menu "03 Set crono - > 01 abilita crono" le funzionalità crono (off).



L'abilitazione del termostato avviene a prodotto acceso all'avvenuta chiusura del contatto. Il collegamento del termostato esterno deve essere eseguita dal Centro Assistenza Autorizzato.

4.19 - LA TEMPERATURA AMBIENTE RAGGIUNGE LA TEMPERATURA IMPOSTATA (SET TEMPERATURA)

Quando la temperatura ambiente oppure la temperatura fumi hanno raggiunto il valore impostato, la potenza calorica è automaticamente portata al valore minimo, condizione "MODULAZIONE", vedere figura seguente. Durante questa fase non è possibile cambiare la potenza.



pannello comandi - modulazione temperatura impostata

Se è stata attivata la modalità STAND-BY, il prodotto si spegne con un ritardo pari ad un tempo pre-impostato dal costruttore, dopo aver raggiunto il SET di temperatura.



Il riavvio avviene dopo che la temperatura ambiente è scesa sotto la temperatura impostata per la durata del tempo preimpostato dal costruttore.

4.20 - PULIZIA DEL BRACERE

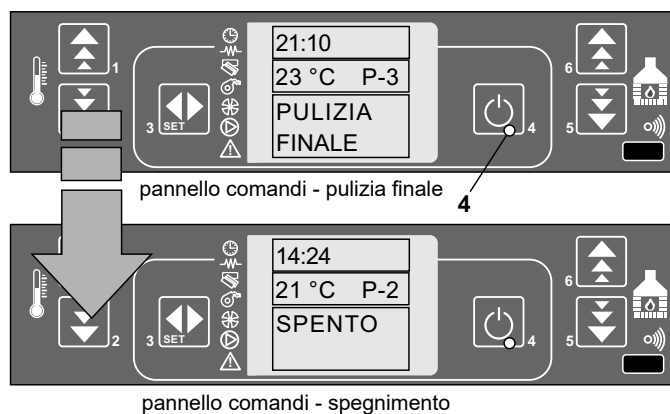
Durante la normale condizione di lavoro, a intervalli stabiliti dal costruttore viene attivata la modalità "PULIZIA BRACIERE" per un tempo prestabilito.



pannello comandi - modalità pulizia braciere

4.21 - SPEGNIMENTO

Per spegnere il prodotto è sufficiente premere sul pulsante (4) per circa 2 secondi. La coclea è immediatamente arrestata e l'estrattore fumi viene portato a velocità elevata. Viene eseguita la fase di "PULIZIA FINALE". L'attività dell'estrattore fumi è disabilitata trascorso un tempo pre impostato dopo che la temperatura fumi è scesa al valore previsto dal costruttore.



4.22 - RIACCENSIONE

Non sarà possibile riavviare il prodotto fino a che la temperatura fumi non è scesa al di sotto del valore e del tempo pre impostati.



4.23 - MESSAGGI DEL DISPLAY

Messaggio	Significato
SPENTO	La stufa si trova in stato spento senza anomalie di alcun tipo. Solo quando è in questo stato è possibile disconnettere la spina di alimentazione in sicurezza e senza che la stufa riporti l'allarme "black out". Solo quando è in questo stato è possibile attivare la funzione di "carico iniziale" per riempire la coclea.
ACCENDE	Inizio della procedura di accensione: in questo stato viene effettuata una pulizia iniziale del braciere di alcuni secondi
ATTESA PRERISC-	Tempo impostato per il pre-riscaldamento della resistenza di accensione
CARICA PELLETT	Tempo impostato per immettere nel braciere la giusta quantità di pellet per l'accensione (pre-carico).
ATTESA FIAMMA	In questa fase il sistema attende l'innesco della fiamma
ATTESA FIAMMA / CARICA PELLETT	In questa fase, diversamente dalle due precedenti, sul display, appaiono ad intermittenza entrambe le scritte in successione
FUOCO PRESENTE	Questo stato indica che la procedura di avvio sta per concludersi con successo
LAVORO	Questo stato indica che la stufa sta funzionando a regime ed è possibile impostare la potenza di lavoro desiderata
PULIZIA BRACIERE	Questa fase è periodica durante la fase di lavoro e viene utilizzata per la pulizia del braciere
LAVORO MODULA	Questa fase ci indica che la temperatura che abbiamo impostato sul display è stata raggiunta o superata e il sistema ha abilitato la funzione di "modulazione". In questa modalità la stufa funziona con la potenza più bassa in questa fase non è possibile regolare la velocità del ventilatore scambiatore (ove presente) e la potenza di lavoro. Per tornare in modalità di lavoro normale bisogna che il set di temperatura impostato sia maggiore della temperatura ambiente rilevata.
HOT FUMI (SENZA ALLARME)	Questo stato operativo ci indica che il sistema ha rilevato una temperatura dei fumi vicina alla soglia di allarme, in via preventiva imposta la potenza di lavoro minima e fa funzionare il ventilatore scambiatore (ove presente) a velocità massima, se la temperatura dei fumi incrementa ancora il sistema va in ALLARME (vedi tab. "7.1 Allarmi/cause/rimedi")

Messaggio	Significato
MODO STAND-BY	Questo messaggio ci indica che il sistema sta raffreddando in quanto si è attivata la funzione Stand-by. (SI SCONSIGLIA L'UTILIZZO DI QUESTA FUNZIONE)
PULIZIA FINALE	Questo messaggio ci indica che è stata attivata la procedura per lo spegnimento. Durante il raffreddamento il ventilatore dei fumi e quello ambiente funzionano a velocità massima finché la stufa non si è completamente raffreddata. Se in questa fase viene staccata l'alimentazione della macchina, la procedura ricomincia dall'inizio. Una volta iniziata la procedura di spegnimento non è possibile ri-avviare la stufa finché questa non termina, se tentiamo di riaccendere apparirà il messaggio "ATTESA RAFFRED"
ATTESA RAFFREDDAMENTO	Questo messaggio appare quando durante la procedura di spegnimento premiamo il tasto per la riaccensione. Ci indica che il sistema non accetta nessun comando in quanto attende che la stufa si raffreddi

4.24 - FUNZIONI COMPONENTI MECCANICI ED ELETTRICI

<p>Motore coclea Il motore coclea aziona la vite che porta il pellet dal serbatoio al braciere.</p>	
<p>Motore aspirazione fumi Il motore aspirazione fumi fissato alla turbina di estrazione, posta nella parte posteriore del prodotto, ha il compito di aspirare ed espellere i fumi che si formano nella camera di combustione. Questo permette una perfetta combustione ed un migliore rendimento termico.</p>	
<p>Ventilatore tangenziale Il ventilatore tangenziale aspira l'aria dall'ambiente e spingendola attraverso i tubi scambiatori la restituisce riscaldata.</p>	
<p>Ventilatore centrifugo Il ventilatore centrifugo aspira l'aria dall'ambiente e spingendola attraverso i tubi scambiatori la restituisce riscaldata.</p>	
<p>Scheda elettronica La scheda elettronica garantisce il corretto funzionamento e la massima sicurezza della stufa nella gestione di tutte le sue funzioni.</p>	
<p>Interruttore generale Componente elettronico della stufa, dotato di un fusibile che protegge la stufa da sovraccarichi elettrici.</p>	
<p>Sonda fumi La sonda fumi rileva la temperatura dei fumi nella turbina di aspirazione. Nel caso in cui si superi la temperatura limite preimpostata dal costruttore essa interviene portando la stufa in potenza minima (messaggio "HOT FUMI").</p>	
<p>Sonda ambiente La sonda ambiente è posizionata nella parte posteriore della stufa e rileva la temperatura dell'ambiente nel quale è situata la stessa</p>	

<p>Candela di accensione La candela di accensione permette l'innesco della fiamma all'interno del braciere. Attraverso il surriscaldamento della candela ed il riscaldamento dell'aria all'interno della camera di combustione avviene l'accensione del pellet.</p>	
<p>Termostato a riarmo manuale Il termostato interviene disattivando il funzionamento della coclea in caso di sovratemperatura del serbatoio.</p>	
<p>Pressostato Il pressostato verifica la depressione all'interno della stufa, ed essendo collegato al motore del caricamento del pellet, se questa non dovesse essere sufficiente al funzionamento corretto del prodotto, l'alimentazione viene interrotta.</p>	

5

MANUTENZIONE E PULIZIA



Tutte le operazioni di pulizia di tutte le parti vanno eseguite a stufa completamente fredda e con la spina elettrica disinserita per evitare ustioni e shock termici. La stufa

richiede poca manutenzione se utilizzata con pellet certificato e di qualità. La necessità di manutenzione varia in funzione delle condizioni di utilizzo (accensioni e spegnimenti ripetuti) e al variare delle prestazioni richieste.

Parti	Ogni giorno	Ogni 2 giorni	Ogni settimana	Ogni 10 giorni	Ogni 30 giorni	Ogni 60-90 giorni	Ogni anno / 1200-1400 ore
Bruciatore/braciere		• (fisso)		• (autopulente)			
Pulizia vano cassetto cenere							
Pulizia porta e vetro	•		•				
Pulizia vano interno scambiatore / vano ventilatore fumi							•
Scambiatore completo							•
Pulizia "T" di scarico					•		•
Condotto fumi							•
Guarnizione porta							•
Parti interne							•
Canna fumaria							•
Componentistica elettro-meccanica							•
Pulizia griglia di aspirazione aria					•		•

◇ a cura dell'utente

• a cura del CAT (Centro Assistenza Tecnica autorizzato)



Ogni 1200 ore di lavoro la scheda elettronica manda un segnale di avviso e sul display apparirà la scritta **"SERVICE"**. Questo messaggio indica la necessità di una pulizia

completa della stufa a cura di un CAT. La mancanza di tale pulizia può comportare un malfunzionamento della stufa ed una cattiva combustione, comportando quindi una minore resa.

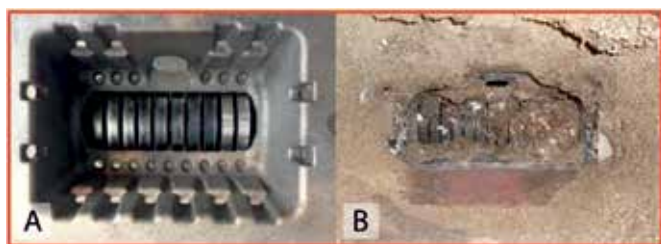
5.1 - PULIZIA QUOTIDIANE SETTIMANALI

5.1.1 PULIZIA PRIMA DI OGNI ACCENSIONE

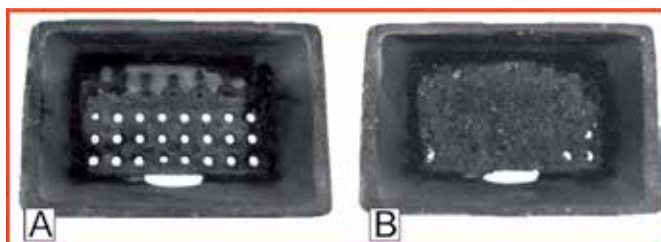
Pulire il braciere dalla cenere e da eventuali incrostazioni che potrebbero ostruire i fori di passaggio dell'aria. Nel caso di esaurimento pellet nel serbatoio potrebbe accumularsi del pellet incombusto nel braciere.

Svuotare sempre il braciere dai residui prima di ogni accensione.

Bracere tipo: autopulente (*) alcuni modelli



A: Bracere pulito - B: Bracere sporco



Bracere tipo: tradizionale (*) alcuni modelli

RICORDARSI CHE SOLO UN BRACIERE PULITO CORRETTAMENTE PUÒ GARANTIRE UN'ACCENSIONE E UN FUNZIONAMENTO OTTIMALE E IN SICUREZZA DELLA VOSTRO PRODOTTO A PELLET.

Utilizzando un pellet di buona qualità, normalmente è sufficiente l'utilizzo di un pennello per riportare il braciere in condizioni ottimali di funzionamento. Dopo una lunga inattività togliere dal serbatoio (**utilizzando un aspiratore con tubo lungo**), eventuali residui di pellet giacenti da diverso tempo dal momento che potrebbero aver assorbito dell'umidità modificando le loro caratteristiche originali e diventando non più adatti alla combustione.

5.1.2 CONTROLLO OGNI 2/3 GIORNI

Pulire e vuotare il cassetto cenere facendo attenzione alla cenere calda. **Solo se la cenere è completamente fredda** è possibile utilizzare anche un aspirapolvere per rimuoverla. In questo caso usare un aspirapolvere adatto per aspirare particelle di una certa dimensione.

A determinare la frequenza delle pulizie sarà la vostra esperienza e la qualità del pellet. **È comunque consigliabile non superare i 2 o 3 giorni.** Terminata l'operazione reinserire il cassetto cenere sotto il braciere verificando che sia ben inserito.

5.1.3 PULIZIA DEL VETRO

Per la pulizia del vetro ceramico si consiglia di utilizzare un pennello asciutto o, nel caso di incrostazioni, usare il detergente specifico spray utilizzandone una modesta quantità. Pulire poi con un panno Non utilizzare prodotti abrasivi e non spruzzare il prodotto per la pulizia del vetro sulle parti verniciate e sulle guarnizioni della porta fuoco (cordino in fibra di ceramica).

5.2 PULIZIA STAGIONALE (OGNI 12 MESI)

A cura del Centro Assistenza Specializzato.

5.2.1 PULIZIA CONDOTTO FUMARIO E CONTROLLI IN GENERE

- Pulire l'impianto di scarico fumi specialmente in prossimità dei raccordi a "T", delle curve e gli eventuali tratti orizzontali. Per informazioni sulla pulizia della canna fumaria rivolgersi a personale specializzato.
- Verificare la tenuta delle guarnizioni in fibra ceramica presenti sulla porta della stufa. Se è necessario sostituirle, contattare un centro di assistenza autorizzato per eseguire l'operazione.

La frequenza con cui pulire l'impianto di scarico fumi è da determinare in base all'utilizzo che viene fatto della stufa e al tipo di installazione. Si consiglia di affidarsi ad un centro assistenza autorizzato, per la manutenzione e la pulizia di fine stagione perché quest'ultimo, oltre ad eseguire le operazioni sopra descritte, eseguirà anche un controllo generale della componentistica.

- Sostituire la cartuccia di accensione (in caso di uso quotidiano con più di 3 accensioni al giorno);
- Ispezionare e pulire la canna fumaria;
- Ispezionare e verificare il tiraggio della canna fumaria e se necessario provvedere alla sua pulizia.

4.3 MESSA FUORI SERVIZIO (FINE STAGIONE)

Al termine di ogni stagione, prima di spegnere il prodotto, si consiglia di togliere completamente il pellet dal serbatoio, servendosi di un aspiratore con tubo lungo.

Nel periodo di non utilizzo l'apparecchio deve essere scollegato dalla rete elettrica. Per una maggiore sicurezza, soprattutto in presenza di bambini, consigliamo di togliere il cavo di alimentazione.

Se alla riaccensione, premendo l'interruttore generale posto sul retro del prodotto, il display del pannello comandi non si accende significa che potrebbe essere necessaria la sostituzione del fusibile di servizio.

Sul retro del prodotto è posto uno scomparto porta fusibili, vicino la presa di alimentazione. Dopo aver staccato la spina dalla presa di corrente, utilizzando un cacciavite aprire il coperchio dello scomparto porta fusibili e se necessario sostituirli.

L'operazione è da effettuarsi unicamente da un CAT.

6

ALLARMI

Nell'eventualità che si verifichi un'anomalia di funzionamento, la scheda interviene e segnala l'avvenuta irregolarità operando in diverse modalità a seconda della tipologia di allarme.

Sono previsti i seguenti allarmi:

Origine dell'allarme	Visualizzazione display
Mancata alimentazione di rete	AL 1 - BLACK OUT
Sonda temperatura fumi	AL 2 - SONDA FUM
Sovra temperatura fumi	AL 3 - HOT FUMI
Ventilatore fumi guasto	AL 4 - ASPIRAT GUASTO
Mancata accensione	AL 5 - MANCATA ACCENS
Spegnimento durante fase lavoro	AL 6 - MANCANO PELLET
Termostato di sicurezza generale	AL 7 - SICUREZ TERMICA
Pressostato di sicurezza coclea	AL 8 - MANCA DEPRESS



Ogni condizione di allarme causa l'immediato spegnimento del prodotto.

Quando il prodotto presenta una condizione di anomalia, dopo che lo stesso si sarà raffreddato, verificare il tipo di anomalia (vedi lista precedente) e verificarne la sua risoluzione "6 SOLUZIONE INCONVENIENTI".

Se il problema persiste contattare il CAT di zona. Una volta che il problema sia stato risolto prima di provare una nuova accensione provvedere alla pulizia della camera di combustione (PULIZIE QUOTIDIANE/SETTIMANALI)."



In caso di dubbi riguardanti l'impiego della stufa, chiamare SEMPRE il CAT onde evitare danni!

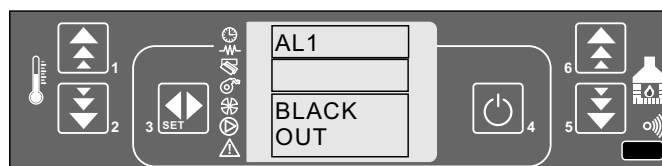
6.1 - MANCA L'ENERGIA ELETTRICA (BLACKOUT)

Allarme causato da un'interruzione dell'alimentazione durante l'accensione o durante il normale funzionamento. Viene visualizzato il messaggio "Allarme attivo" "al 1 - black out".

L'allarme può essere resettato tramite una pressione prolungata del tasto (4).

Sul display viene visualizzato il messaggio "PULIZIA FINALE" fino a che la temperatura fumi si abbassa ad un valore prestabilito dal costruttore, allorchè viene visualizzato il messaggio "SPENTO".

Dopo lo spegnimento pulire il bracere e riavviare la stufa tramite il tasto (4).



pannello comandi - interruzione fornitura energia elettrica

6.2 - ALLARME SONDA TEMPERATURA FUMI

Avviene nel caso di guasto o scollegamento della sonda per il rilevamento della temperatura fumi.

Viene visualizzato il messaggio "Allarme attivo" "al 2 - sonda fumi".

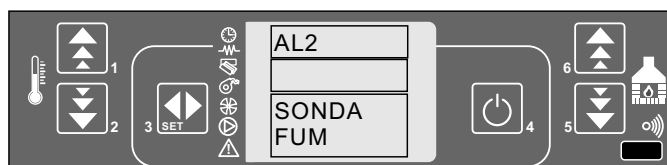
La stufa avvia automaticamente la procedura di spegnimento.

Dopo che la procedura è terminata, l'allarme deve essere resettato tramite una pressione prolungata del tasto (4).

Sul display viene visualizzato il messaggio "PULIZIA FINALE" fino a che la temperatura fumi si abbassa ad un valore prestabilito dal costruttore, allorchè viene visualizzato il messaggio "SPENTO".

Pulire il bracere e riavviare la stufa tramite il tasto (4).

Se la stufa presenta ancora l'errore, vedere "6.1 Allarmi/cause/rimedi"



pannello comandi - allarme sonda temperatura fumi

6.4 - ALLARME VENTILATORE ASPIRAZIONE FUMI GUASTO

Avviene nel caso di guasto o scollegamento del motore aspirazione fumi.

Viene visualizzato il messaggio "Allarme attivo" "al 4 - aspirat guasto".

La stufa avvia automaticamente la procedura di spegnimento.

Dopo che la procedura è terminata, l'allarme può essere resettato tramite una pressione prolungata del tasto (4). Sul display viene visualizzato il messaggio "PULIZIA FINALE" fino a che la temperatura fumi si abbassa ad un valore prestabilito dal costruttore, allorchè viene visualizzato il messaggio "SPENTO".

Pulire il bracere e riavviare la stufa tramite il tasto (4).

Se la stufa presenta ancora l'errore, vedere "6.1 Allarmi/cause/rimedi"



pannello comandi - allarme mancata accensione

6.3 - ALLARME SOVRA TEMPERATURA FUMI

Se la sonda fumi rileva una temperatura allo scarico superiore al valore preimpostato dal costruttore, sul display compare la scritta "hot Fumi". A questo punto, la potenza viene automaticamente abbassata al minimo. Questa funzione ha lo scopo di riportare la temperatura entro i dati preimpostati.

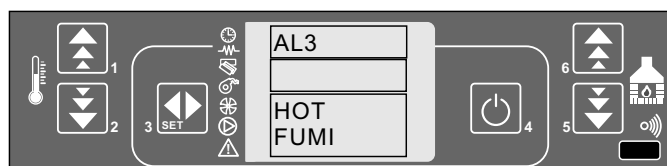
Se per vari motivi la temperatura non dovesse diminuire ma aumentare ulteriormente viene visualizzata la scritta "allarme attivo" "al 3 - hot fumi" e la stufa avvia la fase di spegnimento.

Dopo che la procedura è terminata, l'allarme può essere resettato tramite una pressione prolungata del tasto (4).

Sul display viene visualizzato il messaggio "PULIZIA FINALE" fino a che la temperatura fumi si abbassa ad un valore prestabilito dal costruttore, allorchè viene visualizzato il messaggio "SPENTO".

Pulire il bracere e riavviare la stufa tramite il tasto (4).

Se la stufa presenta ancora l'errore, vedere "6.1 Allarmi/cause/rimedi"



pannello comandi - allarme sopra temperatura fumi

6.5 - ALLARME PER MANCATA ACCENSIONE

Avviene nel caso la temperatura sia insufficiente per l'accensione.

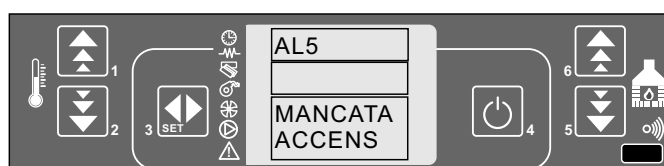
Viene visualizzato il messaggio "Allarme attivo" "al 5 - mancata accens".

La stufa avvia automaticamente la procedura di spegnimento.

Dopo che la procedura è terminata, l'allarme può essere resettato tramite una pressione prolungata del tasto (4). Sul display viene visualizzato il messaggio "PULIZIA FINALE" fino a che la temperatura fumi si abbassa ad un valore prestabilito dal costruttore, allorchè viene visualizzato il messaggio "SPENTO".

Pulire il bracere e riavviare la stufa tramite il tasto (4).

Se la stufa presenta ancora l'errore, vedere "6.1 Allarmi/cause/rimedi"



pannello comandi - allarme mancata accensione

6.6 - ALLARME SPEGNIMENTO DURANTE LA FASE DI LAVORO

Avviene nel caso la sonda fumi rilevi una temperatura, allo scarico, inferiore alla soglia minima.

L'allarme è generalmente causato dall'esaurimento del pellet, in conseguenza del quale la fiamma si spegne.

Viene visualizzato il messaggio

“Allarme attivo” “al 6 - mancano pellet”.

La stufa avvia automaticamente la procedura di spegnimento.

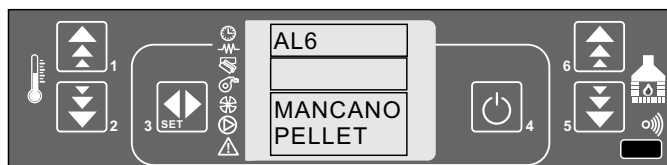
Dopo che la procedura è terminata, l'allarme può essere resettato tramite una pressione prolungata del tasto (4).

Sul display viene visualizzato il messaggio “PULIZIA FINALE” fino a che la temperatura fumi si abbassa ad un valore prestabilito dal costruttore,

allorchè viene visualizzato il messaggio “SPENTO”.

Pulire il bracere, rifornire il serbatoio di pellet se vuoto e quindi riavviare la stufa tramite il tasto (4).

Se la stufa presenta ancora l'errore, vedere “6.1 Allarmi/cause/rimedi”



pannello comandi - allarme spegnimento durante lavoro

6.7 - ALLARME “SICUREZ TERMICA”

Nel serbatoio è installato un termostato il quale interviene se la temperatura del serbatoio supera il limite consentito, eliminando la possibilità che il pellets all'interno del serbatoio possa incendiarsi per il surriscaldamento. Viene visualizzato il messaggio “Allarme attivo” “al 7 - sicurezza termica”.

Il termostato interrompe l'alimentazione elettrica alla coclea e la stufa avvia automaticamente la procedura di spegnimento.

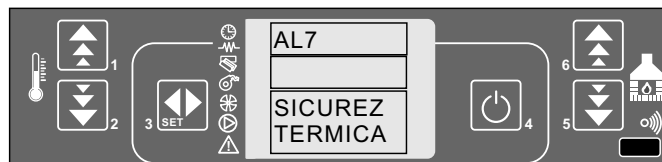
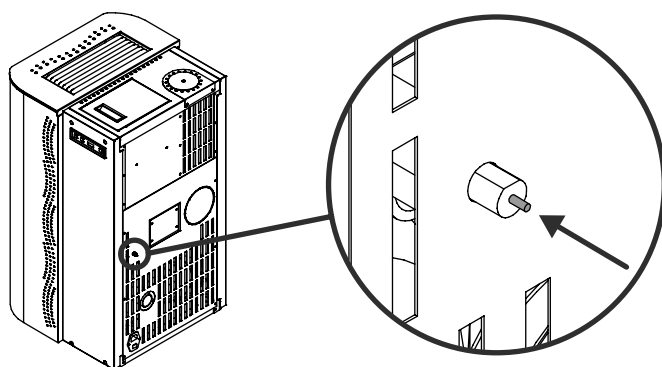
Dopo che la procedura è terminata, l'allarme può essere resettato tramite una pressione prolungata del tasto (4).

Sul display viene visualizzato il messaggio “PULIZIA FINALE” fino a che la temperatura fumi si abbassa ad un valore prestabilito dal costruttore,

allorchè viene visualizzato il messaggio “SPENTO”.

Pulire il braciere, resettare manualmente tramite riarmo dell'interruttore il termostato a riarmo situato nella parte posteriore del prodotto

Se la stufa presenta ancora l'errore, vedere “6.1 Allarmi/cause/rimedi”



pannello comandi - allarme termostato generale

6.8 - ALLARME “MANCA DEPRESS”

Nell'eventualità che il pressostato (depressimetro) rilevi una pressione inferiore alla soglia di intervento.

L'allarme può essere causato dall'apertura o dalla non completa chiusura dello sportello della stufa.

Viene visualizzato il messaggio “Allarme attivo” “al 8 - manca depress”.

Lo stesso pressostato si aziona togliendo l'alimentazione alla coclea e la stufa avvia automaticamente la procedura di spegnimento.

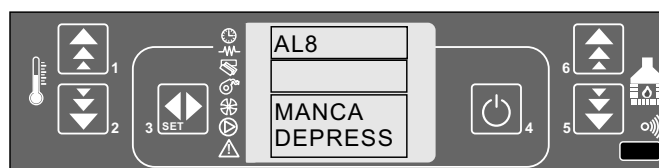
Dopo che la procedura è terminata, l'allarme può essere resettato tramite una pressione prolungata del tasto (4).

Sul display viene visualizzato il messaggio “PULIZIA FINALE” fino a che la temperatura fumi si abbassa ad un valore prestabilito dal costruttore,

allorchè viene visualizzato il messaggio “SPENTO”.

Pulire il braciere e riavviare la stufa tramite il tasto (4).

Se la stufa presenta ancora l'errore, vedere “6.1 Allarmi/cause/rimedi”



pannello comandi - allarme pressostato sicurezza coclea

7.1 - ALLARMI / CAUSE / RIMEDI

Allarme	Causa	Rimedio	Suggerimenti
AL 1 - BLACK OUT	Interruzione momentanea dell'alimentazione elettrica	Pulire il braciere e il focolare e riaccendere	Vedere cap. 4 Pulizia ordinaria / cap. 5 Allarmi
AL 2 - SONDA FUMI	Sonda temperatura fumi scollegata	Verificare collegamento	Chiamare il CAT di zona
	Sonda temperatura fumi difettosi	Verificare integrità	
AL 3 - HOT FUMI	Sonda fumi difettosa	Verificare integrità	Chiamare il CAT di zona
	Scheda elettronica difettosa	Verificare integrità	
	Ventilatore scambiatore sporco o non funzionante	Verificare integrità e corretto funzionamento	
	Quantità pellet in potenza 5 troppo elevata	Verificare il carico pellet	
AL 4 - ASPIRAT GUASTO	Stufa sporca giro fumi intasato	Fare manutenzione annuale	Chiamare il CAT di zona
	Encoder del motore fumi guasto	"Attendere la fine della fase di raffreddamento e lasciare il prodotto SPENTO"	
AL 5 - MANCATA ACCENS	Aspiratore fumi guasto	Attendere che la fase di combustione termini e che il prodotto si sia raffreddato e lasciare il prodotto SPENTO. Areare i locali in caso di fuoriuscita di fumi	Vedere cap. 4 Pulizia ordinaria
	Serbatoio vuoto	Riempire il serbatoio (riempire anche se sul fondo c'è del pellet residuo)	
	Braciere sporco o incrostato	Pulire braciere, vedere capitolo "4 Pulizia ordinaria"	
	Temperatura esterna molto rigida	Fare un nuovo tentativo dopo aver pulito adeguatamente il focolare ed il braciere (vedi procedura in caso di allarme)	
	Pellets umido	Il pellets va conservato in luogo idoneo allo stoccaggio di materiale combustibile e adeguatamente asciutto	
	Precarico di pellet non idoneo	Regolare il precarico	
	Resistenza guasta	Verificare integrità	
AL 6 - MANCANO PELLETTI	Braciere mal posizionato	Controllare che il braciere sia correttamente posizionato nella sua sede e spinto indietro verso la parete posteriore della camera di combustione	Chiamare il CAT di zona
	Serbatoio vuoto	Riempire il serbatoio anche se sul fondo c'è del pellet residuo	
AL 7 - SICUREZZA TERMICA	Ventilatore scambiatore non funziona correttamente o è sporco	Controllare corretto funzionamento	Chiamare il CAT di zona
	Il prodotto è sporco	Far eseguire la manutenzione ordinaria	
	Termostato a riarmo difettoso	Verificare integrità	

Allarme	Causa	Rimedio	Suggerimenti
AL 8 - MANCA DEPRESS	Scarico ostruito	Verificare la pulizia e l'efficienza della canna fumaria	Chiamare fumista specializzato
	Lunghezza eccessiva della canna fumaria	Verificare il corretto rispetto dei vincoli al dimensionamento delle canne fumarie come da normative vigenti	
	Condizione meteo sfavore- voli: forte vento, neve, bassa pressione ed in generali in condizioni meteo avverse	Attendere raffreddamento del prodotto, provare a ri-accendere. Verificare la corretta evacuazione dei fumi di combustione	Se persiste Chiamare il CAT di zona
	La porta fuochi o i vani di raccolta cenere non sono chiusi correttamente	Attendere il raffreddamento del prodotto e verificare la chiusura dei vani e della porta	
	Pressostato difettoso	Verificare integrità	Chiamare il CAT di zona

7.2 - INCONVENIENTI / CAUSE / RIMEDI

Allarme	Causa	Rimedio
Display spento e pulsanti non funzionanti	Mancanza di tensione in rete	Controllare che il cavo di alimentazione sia collegato
	Fusibili di protezione nella presa elettrica sono bruciati	Sostituire i fusibili di protezione nella presa elettrica (a cura del centro di assistenza autorizzato)
	Anomalia nella connessione del display con la scheda	Controllare che display e scheda siano correttamente connessi (a cura del centro di assistenza autorizzato)
Telecomando inefficiente	Distanza eccessiva dalla stufa	Avvicinarsi alla stufa
	Pile del telecomando scariche	Controllare e cambiare le pile
Le fiamme si presentano deboli e arancioni, il pellet non brucia correttamente e il vetro si sporca di nero	Eccessivo utilizzo senza la pulizia del braciere	Pulire il braciere
	Canna fumaria troppo lunga o intasata	Vedi paragrafo installazione stufa
		Verificare pulizia canna fumaria
	Pellet troppo umido	Verificare la qualità del pellet
	Quantità eccessiva di pellet nel braciere	Contattare il centro assistenza autorizzato
	Vento contrario al flusso di scarico	Controllare il terminale antivento e/o eventualmente richiederne l'installazione
	Insufficienza di aspirazione nel braciere	Verificare la corretta posizione del braciere, la sua pulizia e quella del condotto di aspirazione dell'aria
Contattare il centro assistenza autorizzato		
È stato cambiato il tipo di pellet utilizzato	Contattare il centro assistenza autorizzato	
Odore di fumo nell'ambiente Spegnimento della stufa	Cattiva combustione	Contattare il centro di assistenza autorizzato
	Malfunzionamento del ventilatore fumi	
	Installazione della canna fumaria eseguita in modo scorretto	
Con stufa a regime viene visualizzato il messaggio "SERVICE" sul display	Avviso di manutenzione periodica (non bloccante)	Raggiungimento limite ore di funzionamento dopo il quale è necessario effettuare la pulizia periodica, contattare il centro assistenza autorizzato.

WIESBERG

Unical AG S.p.A. Via Roma 123, 46033 Castel d'Ario (MN), Italia - mail: info.bioenergy@wiesbergboilers.com

Il costruttore declina ogni responsabilità per le possibili inesattezze se dovute ad errori di trascrizione o di stampa. Si riserva al tresì il diritto di apportare ai propri prodotti quelle modifiche che riterrà necessarie o utili, senza pregiudicarne le caratteristiche essenziali.