



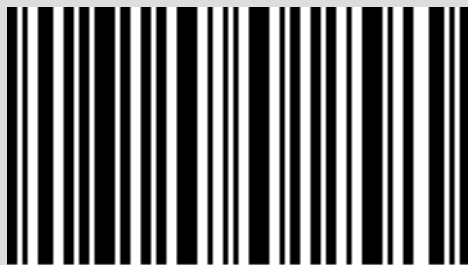
STUFA A PELLETTA STAGNA

STREAM COMFORT AIR 12 M1 STREAM COMFORT AIR 12 UP! M1

PARTE 2 - FUNZIONAMENTO E PULIZIA

Istruzioni in lingua originale

MCZ



8901888501

INDICE

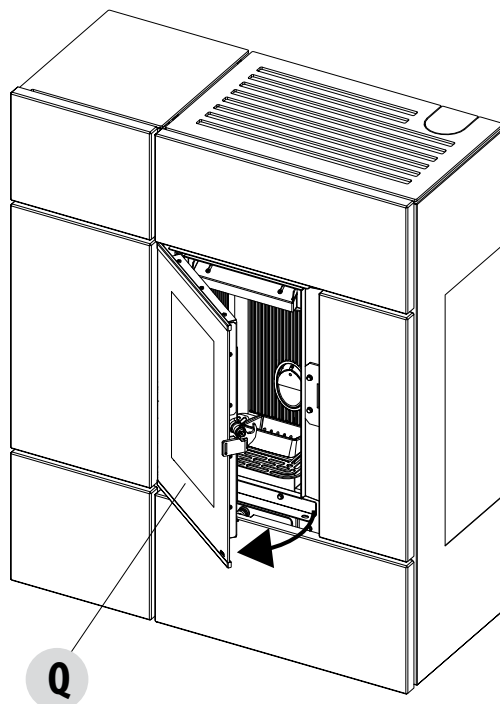
INDICE	II
12-APERTURA PORTE	III
13-COLLEGAMENTI A DISPOSITIVI AGGIUNTIVI	IV
14-CARICA DEL PELLETT	V
15-PRIMA ACCENSIONE	6
16-REQUISITI DI SISTEMA.....	7
17-PRIMO AVVIO APP E ASSOCIAZIONE ALLE STUFE MCZ	8
18-CONFIGURAZIONE ACCESSORI STUFA	11
19-COMFORT SET	13
20-PANNELLO DI EMERGENZA.....	19
21-FUNZIONI PANNELLO DI EMERGENZA	20
22-CONFIGURAZIONE MANUALE	21
23-FUNZIONI APP	22
24-MENU LATERALE A TENDINA	24
25-IMPOSTAZIONI SHORTCUTS / SETTAGGI RAPIDI	25
26-MENU SETTINGS	29
27-MENU FUNZIONALITA'	34
28-MENU IMPOSTAZIONI.....	37
29-VERSIONE SOFTWARE.....	43
30-MENU' TECNICO.....	44
31-MENU' INFO	46
32-SICUREZZE.....	47
33-ALLARMI	48
34-RACCOMANDAZIONI PER UN UTILIZZO SICURO	54
35-PULIZIE	55
36-GUASTI/CAUSE/SOLUZIONI	65
37-SCHEDA ELETTRONICA.....	68

12-APERTURA PORTE

Per aprire la porta focolare "Q" infilare la manofredda "Z" nell'apposito incastro e tirare verso se.



Attenzione! Le porte vanno aperte solo a stufa spenta e fredda.



13-COLLEGAMENTI A DISPOSITIVI AGGIUNTIVI

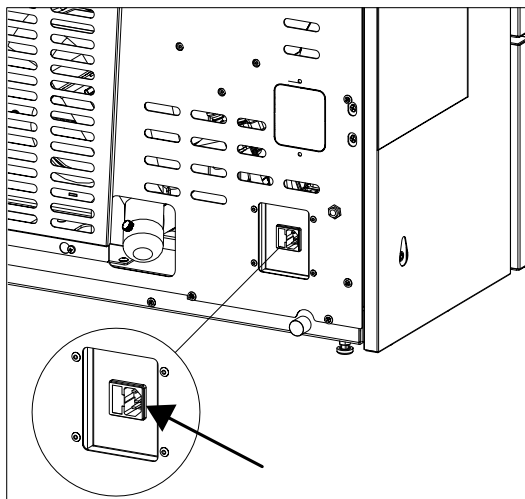
COLLEGAMENTO ELETTRICO

Collegare il cavo di alimentazione prima sul retro della stufa e poi ad una presa elettrica a parete.



Nel periodo di inutilizzo della stufa è consigliabile togliere il cavo di alimentazione della stufa.

Il cavo non deve mai venire in contatto con il tubo di scarico fumi e nemmeno con qualsiasi altra parte della stufa.

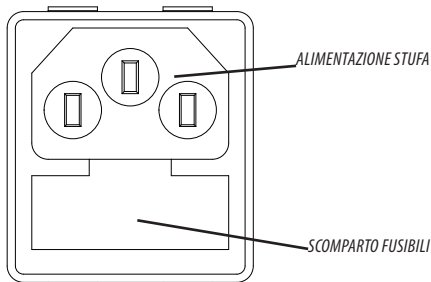


COLLEGAMENTO ELETTRICO DELLA STUFA

ALIMENTAZIONE DELLA STUFA

Collegare il cavo di alimentazione nella parte posteriore della stufa e poi ad una presa elettrica a parete. A questo punto la stufa è alimentata.

Sempre nel blocco interruttore, vicino alla presa di alimentazione, c'è uno scomparto porta fusibili. Per aprire questo scomparto è sufficiente alzare il coperchio facendo leva con un cacciavite dall'interno dello scomparto della presa di alimentazione. All'interno ci sono due fusibili (5x20 mm T ritardato / 3,15 A 250 V) che, potrebbe essere necessario sostituire se la stufa non si alimenta (es: il display del pannello di controllo non si illumina)- operazione a cura di un tecnico autorizzato e qualificato.



ATTENZIONE!

Tutte le operazioni di pulizia e/o sostituzione di parti vanno eseguite con la spina elettrica disinserita.

Scollegare il prodotto dall'alimentazione 230V prima di effettuare qualsiasi operazione di manutenzione.

Se il cavo è danneggiato effettuare la sostituzione.

14-CARICA DEL PELLET

CARICA DEL PELLET

La carica del combustibile viene fatta nella parte superiore della stufa. Aprire lo sportello "A" e lo sportello pellet "B". Versare lentamente il pellet affinché questo si depositi fino in fondo al serbatoio.



Nel caso di caricamento pellet con stufa in funzionamento aprire lo sportello del serbatoio utilizzando la mano fredda in dotazione.

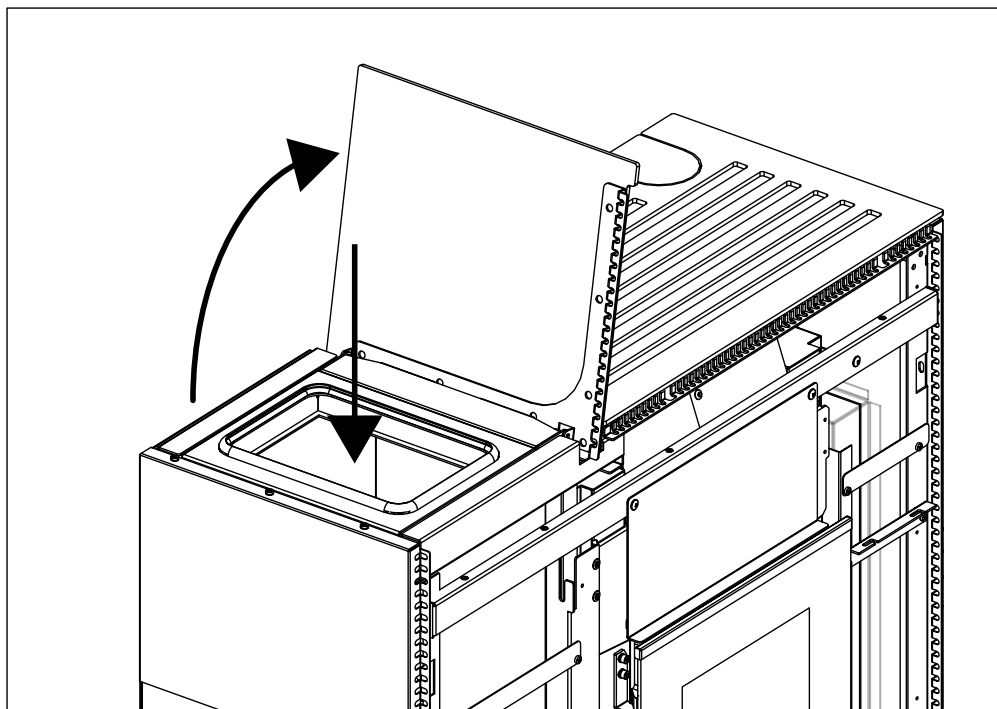


Nel caricamento evitare che il sacco del pellet venga a contatto con superfici calde.

Non inserire nel serbatoio nessun altro tipo di combustibile che non sia pellet conforme alle specifiche in precedenza riportate. Stoccare il combustibile di riserva ad una adeguata distanza di sicurezza.

Non versare il pellet direttamente sul braciere ma solo dentro il serbatoio.

In fase di funzionamento e di spegnimento, gran parte delle superfici della stufa sono molto calde (porta, maniglia, vetro, tubi uscita fumi ecc.), evitare di entrare in contatto con queste parti.



15-PRIMA ACCENSIONE

AVVERTENZE PRIMA DELL'ACCENSIONE

AVVERTENZE GENERALI

Togliere dal braciere e dal vetro tutti i componenti che potrebbero bruciare (manuale, etichette adesive varie ed eventuale polistirolo).

Controllare che il braciere sia posizionato correttamente ed appoggi bene sulla base.



La prima accensione potrebbe anche fallire, dato che la coclea è vuota e non sempre riesce a caricare in tempo il braciere della necessaria quantità di pellet per l'avvio regolare della fiamma.



ANNULLARE LA CONDIZIONE DI ALLARME DI MANCATA ACCENSIONE DAL PANNELLO DELLA STUFA O DA APP. RIMUOVERE IL PELLET RIMASTO NEL BRACIERE E RIPETERE L'ACCENSIONE. (VEDERE PARAGRAFO "LE SICUREZZE/ ALLARMI")

Se dopo ripetute mancate accensioni non c'è comparsa di fiamma pur con un afflusso regolare di pellet, verificare il corretto alloggiamento del braciere, che deve essere **appoggiato in perfetta aderenza alla sua sede di incastro**. Se in tale controllo non si riscontra nulla di anomalo, significa che potrebbe esserci un problema legato alla componentistica del prodotto oppure imputabile ad una cattiva installazione.



RIMUOVERE IL PELLET DAL BRACIERE E RICHIEDERE L'INTERVENTO DI UN TECNICO AUTORIZZATO.



Evitare di toccare la stufa durante la prima accensione, in quanto la vernice in questa fase si indurisce. Toccando la vernice, la superficie in acciaio potrebbe emergere.



E' buona prassi garantire un'efficace ventilazione dell'ambiente durante l'accensione iniziale, in quanto la stufa esalerà un po' di fumo e odore di vernice.

Se necessario rinfrescare la vernice con la bomboletta spray con il colore dedicato.

Non rimanere in prossimità della stufa e, come detto, aerare l'ambiente. Il fumo e l'odore di vernice svaniranno dopo circa un'ora di funzionamento ricordiamo comunque che non sono nocivi alla salute.



Il prodotto sarà soggetto ad espansione e contrazione durante le fasi di accensione e quella di raffreddamento, pertanto potrà emettere dei leggeri scricchiolii. Il fenomeno è assolutamente normale essendo la struttura costruita in acciaio laminato e non dovrà essere considerato un difetto.

Alla **prima accensione**, circa per il primo serbatoio di pellet, si consiglia di accendere la stufa alla massima potenza così, la struttura della stufa si assesta più rapidamente così come l'odore della vernice.

Si consiglia di installare le ceramiche o la pietra serpentino del rivestimento dopo la prima accensione ad esito positivo.



NON CERCATE DA SUBITO LE PRESTAZIONI DI RISCALDAMENTO!!!

16-REQUISITI DI SISTEMA

APP

L'App **MCZ Maestro** è disponibile già caricata sull'accessorio "Telecomando palmare" oppure sarà disponibile sui vari playstore.

STUFA

Dotate di sistema MAESTRO

FUNZIONAMENTO

Per la massima versatilità d'uso sono stati previsti due moduli wi-fi che permettono una connessione prioritaria con il tuo smartphone e/o telecomando palmare (opzionale).

Da fuori casa è possibile comandare a distanza lo stato di funzionamento della stufa, la temperatura ambiente, i parametri di funzionamento (tipo: ventilazione, potenza) ed eventuali allarmi.



Attenzione!

Sull'accessorio "TELECOMANDO PALMARE" l'app è già installata in lingua inglese perchè prende di default la lingua di impostazione del telefono, mentre se l'app viene scaricata sullo smartphone personale prenderà la lingua di impostazione presente sul proprio telefono. In entrambi i casi è possibile entrare nella schermata "LINGUA" dell'app e scegliere la lingua desiderata.

17-PRIMO AVVIO APP E ASSOCIAZIONE ALLE STUFE MCZ

L'app permette di comunicare con le stufe MCZ utilizzando due tecnologie:

- wifi home
- wifi remoto

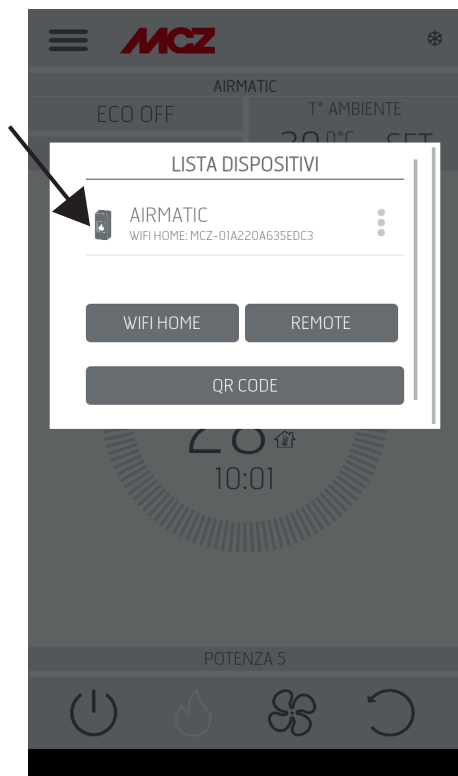
WIFI HOME

Connessione punto-punto tra telefono e stufa, serve per comunicare con la stufa senza appoggiarsi a router o connessioni internet. Questo è possibile quando telefono e stufa si trovano nelle vicinanze (consigliato 5 metri max). Il raggio di azione dipende dalle caratteristiche delle pareti e dalla conformazione dell'abitazione.

WIFI REMOTO

Connessione tra app e stufa sfruttando una connessione internet. Con questa tecnologia è possibile comunicare con la stufa da qualsiasi posto. È necessario che nelle vicinanze della stufa ci sia un router wifi capace di fornire una connessione internet e che il cellulare a sua volta disponga di connessione dati.

La prima volta che si avvia l'app e non si ha ancora configurato alcun dispositivo l'app si apre nella schermata "lista dispositivi".



Sono possibili due modalità per associare i dispositivi MCZ:

- automaticamente
- manualmente

17-PRIMO AVVIO APP E ASSOCIAZIONE ALLE STUFE MCZ



IMPORTANTE!! Non smarrire o rimuovere il QR code dalla stufa. In caso di reset della stufa e/o cambio smartphone e/o telecomando palmare è necessario tenere a disposizione il QR code e le password per configurare il sistema.

MODALITA' AUTOMATICA

Sul retro della stufa e nella garanzia si trova il QR code e le password.



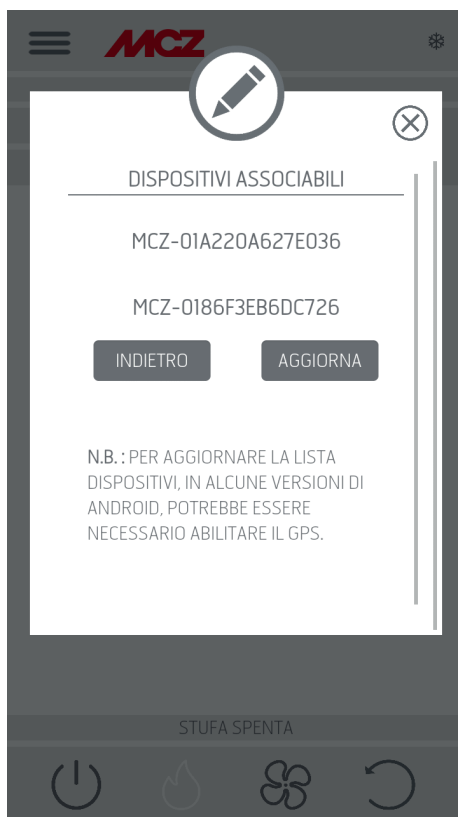
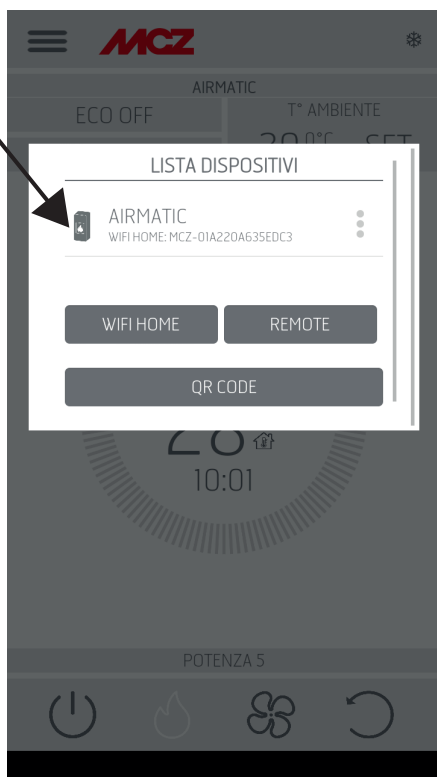
Home: 123456789012345678
PW D: passwordaa
S/N: 1709110060002
MAC: 123456789012

ESEMPIO DI ETICHETTA QR E PASSWORD

Inquadrare con la fotocamera del dispositivo (accessorio o smartphone) il QR code e acquisirlo.

Riconosciuto il codice, l'app chiederà di inserire un nome identificativo per la stufa (ad esempio "stufa salotto") per identificare facilmente la/e stufa/e presenti nell'elenco dei dispositivi configurati.

In questo modo si configurerà in automatico l'app per poter funzionare sia con tecnologia WIFI home che WIFI remoto.



17-PRIMO AVVIO APP E ASSOCIAZIONE ALLE STUFE MCZ

MODALITA' MANUALE

Sul retro della stufa e nella garanzia si trova il QR code e le password. In questo caso sono da utilizzare i codici .



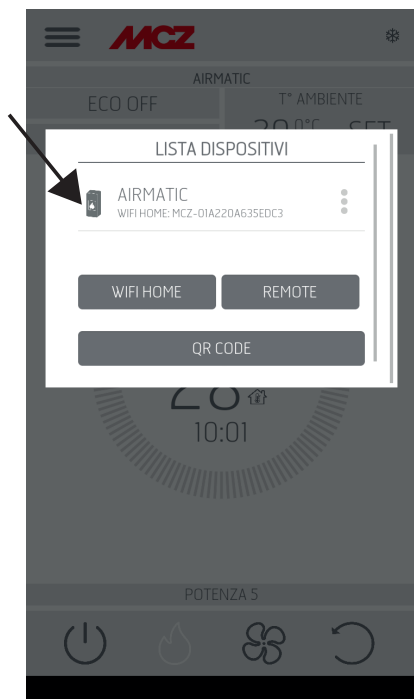
Home 123456789012345678
PWD: passworda
S/N: 1709110060002
MAC: 123456789012

ESEMPIO DI ETICHETTA QR E PASSWORD

Qualora non fosse possibile configurare la stufa mediante il QR è possibile farlo attraverso il tasto DIRECT o REMOTE.

Per configurare il funzionamento in modalità WIFI HOME cliccare sul tasto "DIRECT" e si apre una schermata "selezione dispositivo" vengono scansionate le stufe presenti nelle vicinanze, selezionare la propria stufa e inserire la password (disposta vicino al QR code in alto) e un nome identificativo della stufa (ad esempio "stufa salotto") per identificare facilmente la/e stufa/e presenti nell'elenco dei dispositivi configurati.

Per configurare il funzionamento in modalità WIFI REMOTO cliccare sul tasto "REMOTE" e si apre la schermata "SELEZIONA DISPOSITIVO", riempire tutti i campi con i codici presenti sull'etichetta (vicino QR code in basso) e un nome identificativo della stufa (ad esempio "stufa salotto") per identificare facilmente la/e stufa/e presenti nell'elenco dei dispositivi configurati



18-CONFIGURAZIONE ACCESSORI STUFA

Una volta configurata l'app è possibile comunicare con la stufa in modalità Home e configurare sempre da app gli accessori della stufa:

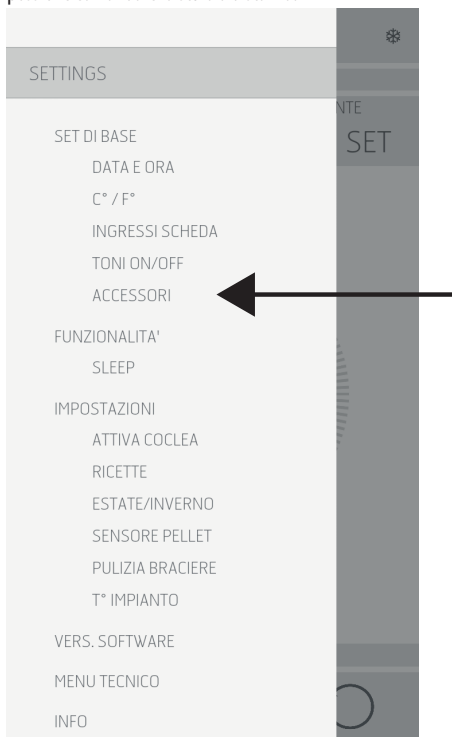
- modulo WIFI REMOTO (se presente)
- sonda temperatura WIFI (non in dotazione)

Per poter configurare gli accessori bisogna che il cellulare sia nelle vicinanze degli accessori stessi.

CONFIGURAZIONE MODULO WIFI REMOTO DA APP MCZ MAESTRO

Per fare questo collegarsi alla stufa in home tramite l'app. Dal menù "set" / "set di base", selezionare la voce configura accessori: se nelle vicinanze sono presenti accessori ancora da configurare i due tasti diventeranno cliccabili.

clickare configura remoto ----- si apre una schermata che visualizza i router wifi nelle vicinanze. Selezionare il proprio router che fornisce connessione ad internet e inserire la rispettiva password. Da questo momento se il router fornisce una connessione stabile ad internet è possibile comandare la stufa a distanza.



La lunghezza massima della password d'accesso alla rete da parte della App Maestro è di 32 caratteri. Nel caso di password più lunghe generate, ad esempio, automaticamente dal router alla prima installazione, è necessario modificare la lunghezza seguendo le procedure previste dal proprio router.

Funzioni aggiuntive

Una volta associato il modulo wifi remoto della stufa con il proprio router di casa, tutte le volte che il router sarà disponibile, il modulo wifi remoto della stufa ci si riconnetterà in automatico.

Se si dovesse sostituire il router o si cambiasse la password, il modulo wifi remoto della stufa non riuscendo ad associarsi si rimetterebbe in modalità di configurazione.

I moduli WIFI hanno un meccanismo di autoreset.

18-CONFIGURAZIONE ACCESSORI STUFA

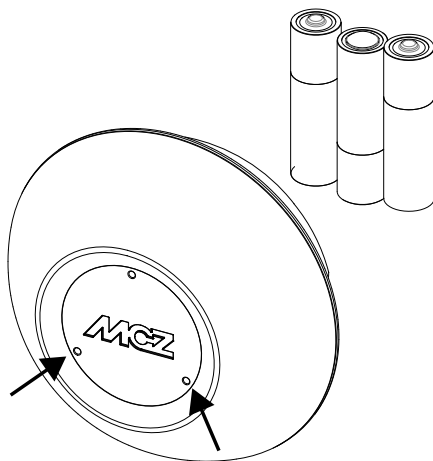
CONFIGURAZIONE SONDA TEMPERATURA WIFI DA APP MCZ MAESTRO

La sonda di temperatura wifi (ACCESSORIO) viene data in dotazione senza batterie. Da quando vengono inserite le batterie la sonda rimane configurabile per 8 minuti quindi inserire le tre batterie AA poco prima di essere pronti a procedere con la configurazione.

Quindi:

- inserire due batterie subito, mentre la terza va inserita quando avvicino il sensore al pannellino di emergenza WiFi (2 cm circa)
- attendere il beep-beep di avvenuto accoppiamento (deve avvenire entro 10")
- collegarsi alla stufa tramite la app in home
- entrare nel menù set - set di base -accessori - alla voce di configura accessori

Se la sonda di temperatura wifi è disponibile per la configurazione il tasto diventa cliccabile, se il tasto rimane disabilitato verificare che le



SENSORE DI TEMPERATURA

batterie della sonda siano cariche, oppure verificare che non sia trascorso il tempo massimo disponibile.

In questo caso togliere le batterie e rimetterle oppure premere il tasto reset inserendo una graffetta nel foro a destra della cupola del sensore. Da questo momento ricominciano i 8 minuti di tempo per la configurazione.

Se la sonda è pronta alla configurazione cliccare il tasto nella schermata app cliccare **configura sensore T°** ----- a video compariranno le stufe a cui poter associare la sonda wifi, selezionare la propria stufa ed inserire la password del wifi home (vedi etichetta QR code).

Collegata la sonda wifi è possibile configurare la stufa per utilizzare il sensore remoto, per fare questo utilizzare la scorciatoia cliccando l'indicatore di temperatura presente in alto a destra della schermata dell'app e, selezionare come ingresso temperatura la "sonda wifi". Oppure dal menù set scegliere configura ingresso ambiente e selezionare l'ingresso temperatura "sonda wifi".



Nel caso fosse necessario resettare la sonda WiFi, perchè già abbinata ad altro apparecchio o erroneamente configurata, è necessario utilizzare due graffette; con la prima premere e tenere premuto il tasto presente sotto il foro in basso a sinistra e con la seconda graffetta premere 1 volta il tasto sotto il foro a destra.

Ripetere la procedura di configurazione indicata a inizio pagina.

19-COMFORT SET

La tecnologia MAESTRO permette alla stufa di esprimere il suo massimo potenziale, con un utilizzo ancora più facile e intuitivo. Un vero e proprio micro-computer integrato dialoga con il vostro smartphone e migliora ulteriormente le performance della stufa che continua a funzionare perfettamente anche in condizioni non ideali.

La nuova App ha 5 set preimpostati con cui la gestione della stufa è ancora più facile, il consumo del combustibile viene ottimizzato e migliora il comfort di utilizzo potendo arrivare ad una estrema silenziosità di funzionamento.

I set disponibili sono:

COMFORT Ideale per tutte le situazioni che richiedono il massimo comfort. In questa modalità la stufa permette un consumo ottimizzato del combustibile per garantire una buona capacità di riscaldamento e la migliore silenziosità di funzionamento possibile. Una volta attivata questa modalità, l'utente deve solo scegliere la temperatura desiderata e l'apparecchiatura provvederà in autonomia a gestire la potenza di fiamma e ventilazione per garantire il massimo comfort. In tale modalità infatti non è possibile modificare la potenza e la ventilazione, gestite in modo intelligente dal sistema MAESTRO.

DYNAMIC quando si preferisce il tradizionale funzionamento in automatico con la possibilità di definire temperatura e ventilazione.

OVERNIGHT Garantisce la massima silenziosità possibile (rumorosità ridotta fino a 4 volte) permettendo il mantenimento della temperatura ambiente. Tale modalità è pensata, infatti, per il funzionamento notturno o di conservazione della temperatura in un locale già pre-riscaldato garantendo il minor impatto acustico possibile. In modalità Overnight il consumo e la ventilazione sono gestite in modo intelligente dal sistema MAESTRO e per tale ragione non è possibile modificarne i suoi valori.

MANUAL Per chi preferisce utilizzare il prodotto in modo tradizionale senza alcun controllo di temperatura. In questa modalità l'utente può scegliere a piacimento il mix tra potenza di fiamma e ventilazione senza badare a consumi o silenziosità.

POWER Funzionamento al massimo della potenza esprimibile dal prodotto per un tempo limitato (20 min) al fine di permettere un rapido riscaldamento di un ambiente freddo. Per le prestazioni e consumi previsti in questa modalità, tale funzione è riattivabile solo una volta ogni ora.

	Silenziosità *	Comfort**	Capacità di riscaldamento	Riduzione dei consumi
COMFORT	●●●●○	●●●●●●	●●●○	●●●●○
OVERNIGHT	●●●●●	●●●●●●	●○○○○	●●●●●
POWER	●○○○○	●●○○○○	●●●●●●	●○○○○
DYNAMIC	●●●○○	●●●○○	●●●●○	●●●○○
MANUAL	●○○○○	●○○○○	●●●●○	●●○○○

* In funzionamento, in fase di accensione e spegnimento

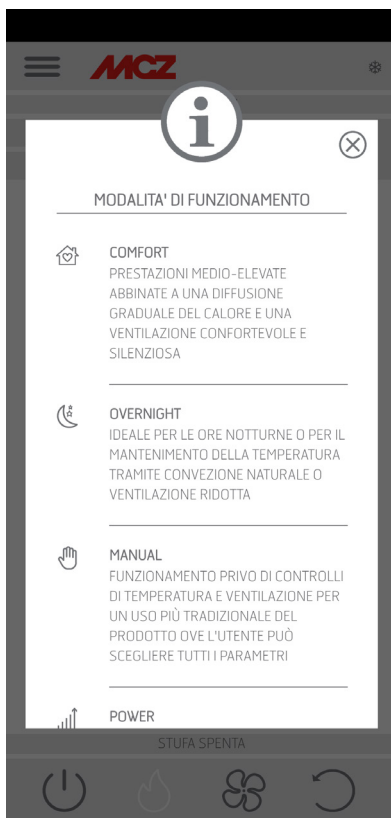
** Emissione graduale calore, pulizia vetro e pulizia camera di combustione

19-COMFORT SET

SET COMFORT

Il set COMFORT è selezionabile digitando il simbolo relativo nella schermata che si evidenzia anche attraverso le tacche sulla ghiera di selezione.

Il prodotto funziona in modalità automatica, non è possibile aumentare la ventilazione.



Per impostare la temperatura desiderata premere al centro della ghiera in corrispondenza della temperatura indicata e compare il pop up per eseguire il settaggio.



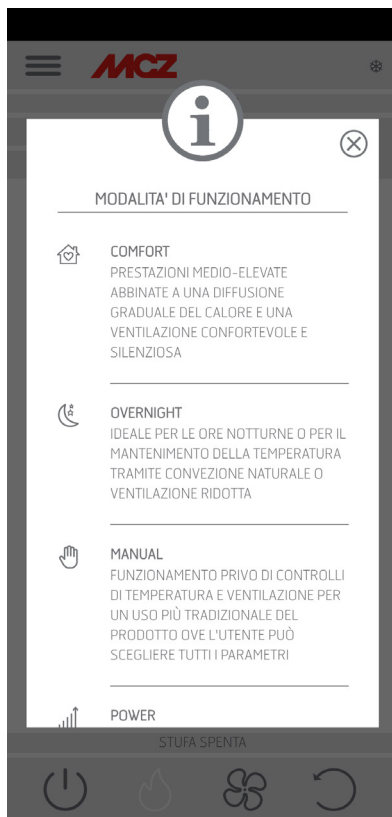
NO SET VENTILAZIONE POTENZA

19-COMFORT SET

SET OVERNIGHT

Il set OVERNIGHT è selezionabile digitando il simbolo relativo nella schermata che si evidenzia anche attraverso le tacche sulla ghiera di selezione.

L'utente ha la possibilità di gestire la ventilazione e la temperatura.



Per impostare la temperatura desiderata premere al centro della ghiera in corrispondenza della temperatura indicata e compare il pop up per eseguire il settaggio.



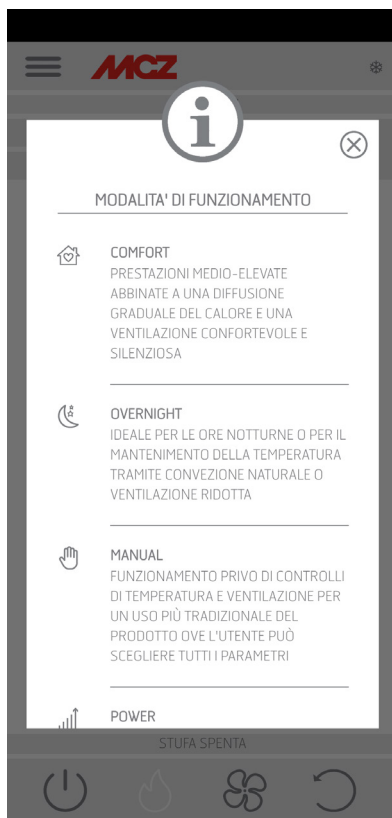
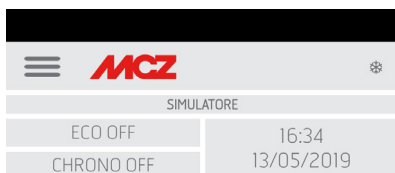
NO SET VENTILAZIONE POTENZA

19-COMFORT SET

SET MANUAL

Il set MANUAL è selezionabile digitando il simbolo relativo nella schermata che si evidenzia anche attraverso le tacche sulla ghiera di selezione.

L'utente ha la possibilità di gestire la ventilazione e potenza.



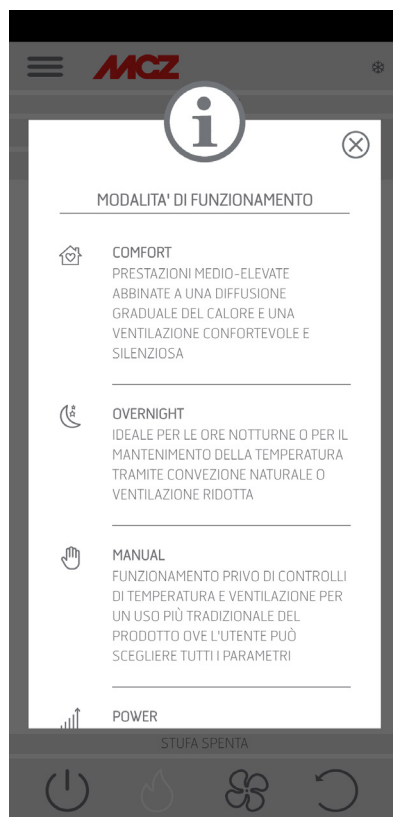
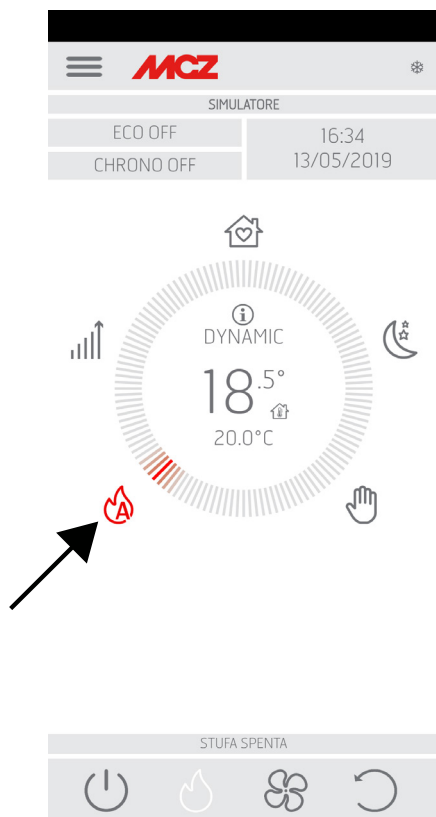
Per impostare i parametri desiderati premere al centro della ghiera in corrispondenza della temperatura indicata e compare il pop up per eseguire il settaggio.

19-COMFORT SET

SET DYNAMIC

Il set DYNAMIC è selezionabile digitando il simbolo relativo nella schermata che si evidenzia anche attraverso le tacche sulla ghiera di selezione.

L'utente ha la possibilità di gestire la ventilazione e la temperatura.



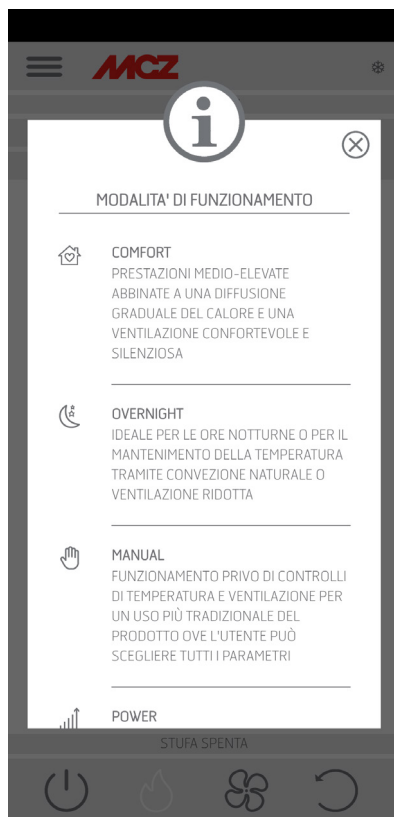
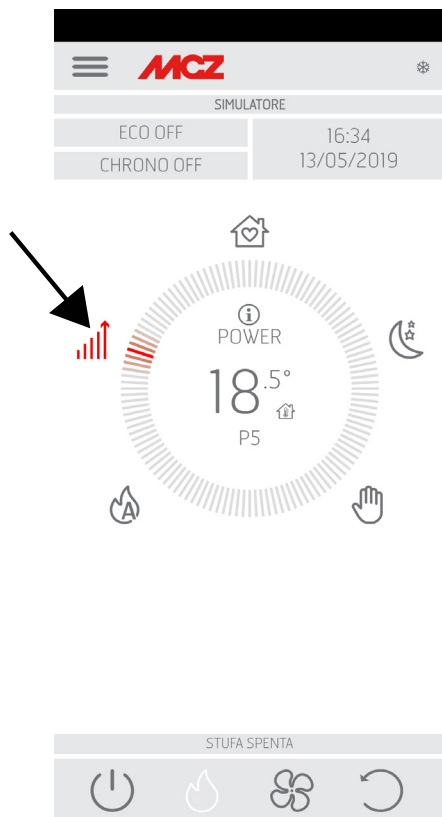
Per impostare la temperatura desiderata premere al centro della ghiera in corrispondenza della temperatura indicata e compare il pop up per eseguire il settaggio.

19-COMFORT SET

SET POWER

Il set POWER è selezionabile digitando il simbolo relativo nella schermata che si evidenzia anche attraverso le tacche sulla ghiera di selezione.

L'utente ha la possibilità di gestire la ventilazione e la temperatura.



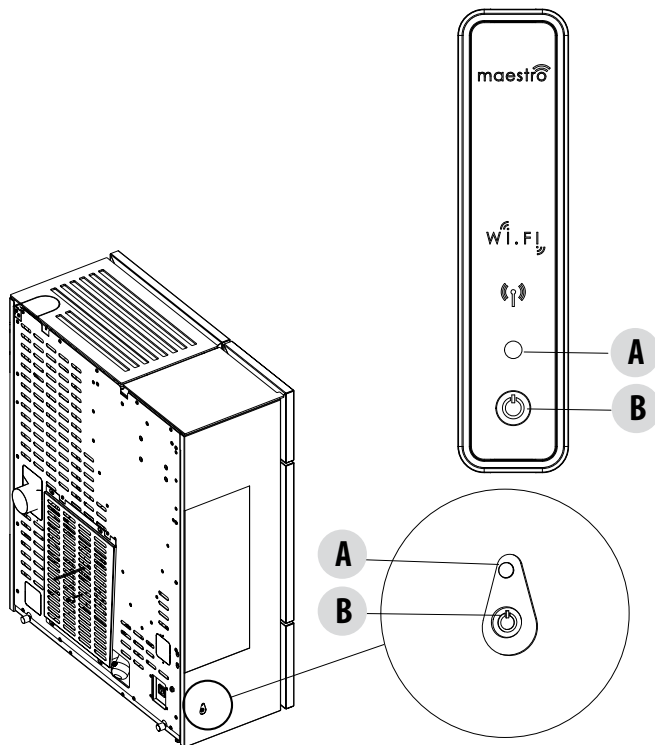
Per impostare i parametri desiderati premere al centro della ghiera in corrispondenza della temperatura indicata e compare il pop up per eseguire il settaggio.



SE SI ESCE DALLA MODALITA' POWER PRIMA DELLA FINE DEI 20 MINUTI NON SARA' COMUNQUE RIATTIVABILE PRIMA DI UN'ORA.

20-PANNELLO DI EMERGENZA

Nella parte posteriore della stufa è presente il pannello di emergenza che fornisce alcune informazioni sullo stato della stufa.



LEGENDA

A - LED MULTICOLORE

Led VERDE che indica:

- Stufa in FUNZIONAMENTO

Led ROSSO che indica:

- Stufa SPENTA

Led BLU che indica:

- Stufa in ACCENSIONE

Led GIALLO che indica:

- Stufa in raffreddamento per SPEGNIMENTO

Led ROSSO LAMPEGGIANTE che indica:

- Stufa in ALLARME

B - BOTTONE - funzioni

ACCENDE il prodotto

SPEGNE il prodotto

Cambia la POTENZA in funzionamento:

- 1 bip = LOW
- 3 bip = MEDIUM
- 5 bip = HIGH

RESETTA ALLARMI

21-FUNZIONI PANNELLO DI EMERGENZA

Il pannello di emergenza fornisce le seguenti indicazioni:

- attraverso un led multicolore (A) fornisce lo stato della stufa (spenta-in accensione-in lavoro in raffreddamento per spegnimento- in errore)
- attraverso un bottone (B) possono essere attivate le seguenti funzioni:
 - se il prodotto è in errore ----- reset errore premendo il tasto per più di 3 secondi
Attenzione! Gli allarmi A01, A02, A03, A05 e A21 si resettano solo da pannello e non tramite app.
 - se il prodotto è spento ----- accenderlo (pressione 3 secondi)
 - se il prodotto ha finito la procedura di accensione (led verde acceso) è possibile premendo il tasto (pressione breve 0,5 secondi) cambiare la potenza secondo questo schema:
 - LOW potenza fiamma 1 e ventilazione livello 1
 - MEDIUM potenza fiamma 3 e ventilazione livello 3
 - HIGH potenza fiamma 5 e ventilazione livello 5

Ad ogni cambio di potenza un cicalino indicherà la potenza selezionata sulla stufa:

- 1 beep LOW
- 3 beep MEDIUM
- 5 beep HIGH

Se il prodotto è in funzione spegnerlo tenendo premuto il tasto per 3 secondi.



Attenzione! Se per errore l'utente a stufa spenta dovesse tenere premuto il tasto per più di 10 secondi metterebbe la stufa in modalità download per aggiornamento del firmware (operazione riservata al tecnico autorizzato) in questa modalità la stufa rimane in attesa con un cicalino intermittente, di una chiavetta usb contenente un aggiornamento del firmware. Se non viene inserita nessuna chiavetta usb dopo 10 secondi la stufa esce da questa modalità.

22-CONFIGURAZIONE MANUALE

Nel caso non dovessero funzionare le configurazioni del wifi remoto e della sonda di temperatura in automatico sarà necessario procedere con la configurazione manuale.

CONFIGURAZIONE MODULO WIFI REMOTO MANUALMENTE

Dal cellulare -> menu delle impostazioni wifi, va attivato il wifi del cellulare.

Cercare tra le reti WIFI la rete con nome "MCZ-RemoteService" e collegarsi (non serve password è una rete aperta).

Una volta connessi alla seguente rete aprire il browser del telefono e digitare l'indirizzo 192.168.1.1.

Si apre una schermata che visualizza i router wifi nelle vicinanze. Selezionare il proprio router che fornisce connessione ad internet e inserire la rispettiva password. Da questo momento se il router fornisce una stabile connessione ad internet è possibile comandare la stufa a distanza.

Note: quando il modulo wifi remoto è correttamente configurato e collegato ad un router la rete "MCZRemote Service" sparisce dalle reti wifi disponibili.

CONFIGURAZIONE SONDA DI TEMPERATURA WIFI MANUALMENTE

La sonda di temperatura wifi una volta inserite le 3 batterie AA rimane configurabile per 8 minuti (ATTENZIONE! Inserire le batterie solo poco prima di procedere alla configurazione).

Inserire le batterie e iniziare la procedura.

Dal cellulare -> menu delle impostazioni wifi, va attivato il wifi del cellulare.

Cercare tra le reti WIFI la rete con nome "MCZ-Sensor" e collegarsi (non serve password è una rete aperta)

Una volta connessi alla seguente rete aprire il browser del telefono e digitare l'indirizzo 192.168.1.1.

Si apre una schermata che visualizza le stufe a cui poter associare la sonda wifi, selezionare la propria stufa ed inserire la password del wifi Home (sull'etichetta del QR code)

Collegata la sonda wifi è possibile configurare la stufa per utilizzare il sensore remoto, per fare questo aprire l'APP MCZ MAESTRO collegarsi alla propria stufa precedentemente configurata, utilizzare la scorciatoia cliccando l'indicatore di temperatura presente in alto a destra della schermata dell'app, e selezionare come ingresso temperatura la "sonda wifi".

Oppure dal menù set -> configura ingresso ambiente selezionare l'ingresso temperatura "sonda wifi"

Note: quando il sensore di temperatura wifi è correttamente configurato e collegato alla propria stufa MCZ la rete "MCZ-Sensor" sparisce dalle reti wifi disponibili.

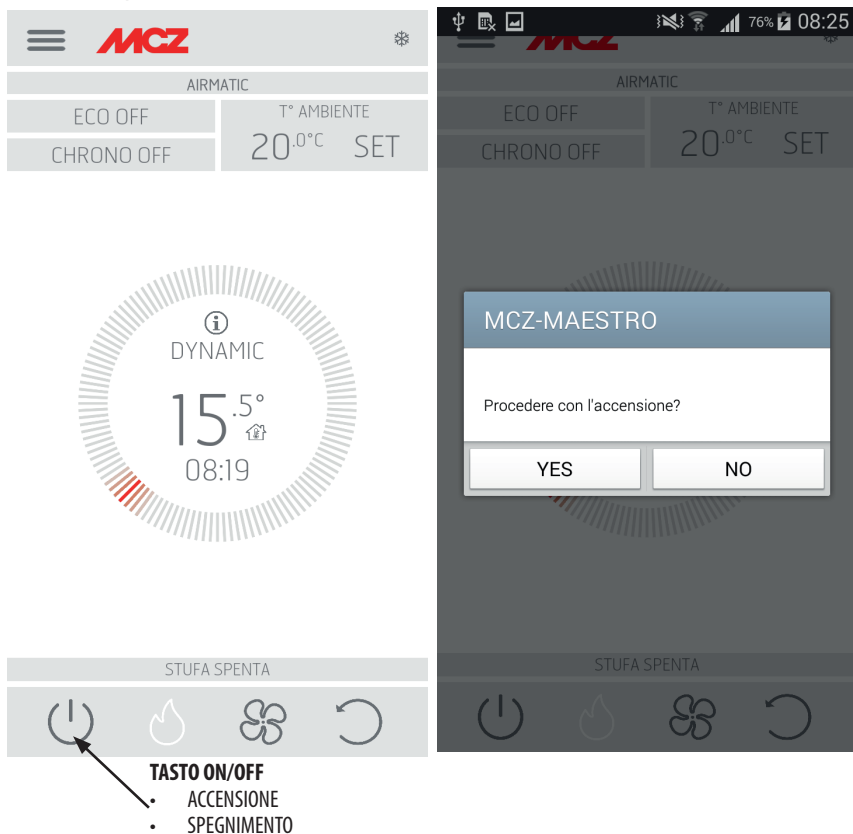
23-FUNZIONI APP

Una volta configurati dei dispositivi l'app tenta in automatico di collegarsi all'ultimo dispositivo utilizzato, se la connessione va a buon fine l'app mostrerà la schermata di accensione "I/O", da qui è possibile accendere la stufa ed utilizzare tutte le funzioni.

Se in fase di connessione con l'ultimo dispositivo collegato qualcosa non dovesse funzionare l'app mostrerà la lista dei dispositivi configurati. Cliccando sul dispositivo a cui si vuole connettere si effettuerà la connessione.

Quando la connessione è andata a buon fine comparirà un'icona di una stufa accanto al nome della stufa selezionato. Da questo momento si può accedere a tutte le funzioni della stufa.

SCHERMATA I/O



SPEGNIMENTO DELL'APPARECCHIATURA

Per spegnere l'apparecchiatura premere e mantenere premuto il tasto ON-OFF del telecomando o sulla APP. Il bip acustico da conferma dell'avvio di questa fase.

Alternativamente spegnere attraverso il pannello di emergenza seguendo le indicazioni riportate al capitolo dedicato

L'apparecchiatura inizierà il processo di spegnimento che prevede il consumo del pellet residuo nel braciere, la pulizia di quest'ultimo e lo smaltimento del calore residuo nella struttura.

Durante la fase di smaltimento del calore residuo, i ventilatori aria funzionano circa all'80% della loro potenza e non è possibile variarne la velocità. Tale scelta è determinata dalla necessità di evacuare in sicurezza e rapidamente tutto il calore accumulato. La fase di spegnimento può durare tra i 15 e i 30 minuti a seconda del calore immagazzinato nella struttura, determinato dalla durata e dal regime di funzionamento del prodotto durante l'arco della giornata.

Quando la temperatura interna discende sotto le soglie previste, i ventilatori dell'aria calda ed aspirazione dei fumi di scarico, si spegneranno automaticamente.

23-FUNZIONI APP

SCHEMATA VENTILATORI



VENTILATORE AMBIENTE



CANALIZZATA 1



CANALIZZATA 2



ATTIVA SILENT MODE

POTENZA 5



In questa schermata si possono gestire le potenze di ventilazione per i singoli ventilatori .

La potenza è impostabile su 5 livelli.

Per ogni ventilatore è disponibile la funzione automatica e la possibilità di spegnere il ventilatore

In caso di impostazione MANUALE della ventilazione è attiva la funzione che limita la potenza massima della stufa in funzione della ventilazione.

COMFORT AIR (3 VENTILATORI): livello di potenza massima = somma dei livelli di ventilazione/2

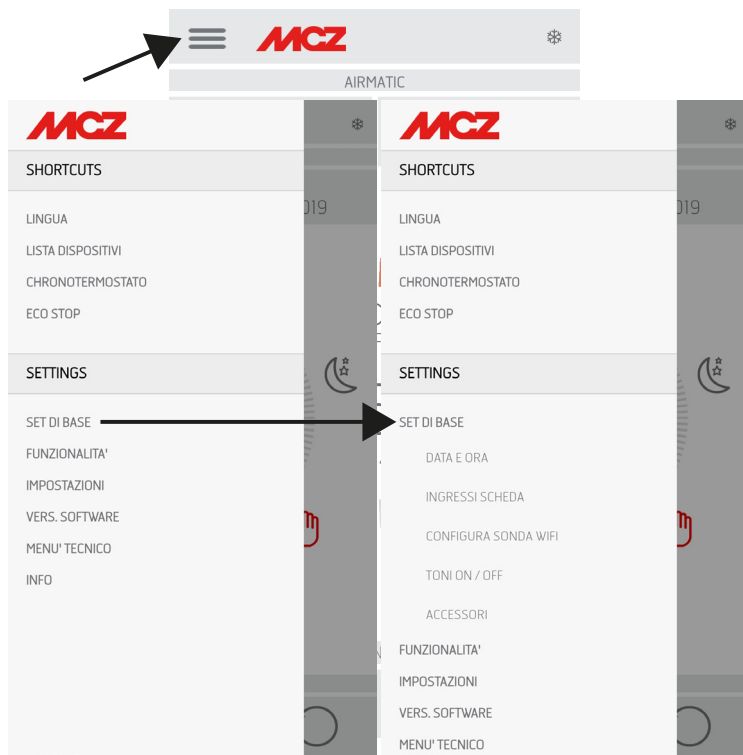
AIR: livello di potenza massima = 2 volte la somma dei livelli di ventilazione

24-MENU LATERALE A TENDINA

SCHERMATA SET

Il menù è selezionabile in alto a sinistra sulle tre linee e comprende SHORTCUTS (scorciatoia e/o settaggi rapidi)

- LINGUA
 - LISTA DISPOSITIVI
 - CHRONOTERMOSTATO
 - ECOSTOP
- SETTINGS
- SET DI BASE
 - DATA E ORA
 - INGRESSI SCHEDA
 - CONFIGURA SONDA WIFI
 - TONI ON/OFF
 - ACCESSORI
 - FUNZIONALITA'
 - CHRONOTERMOSTATO
 - ECOSTOP
 - SLEEP
 - IMPOSTAZIONI
 - ATTIVA COCLEA
 - RICETTE
 - ESTETE/INVERNO
 - SENSORE PELLE
 - PULIZIA BRACIERE (AIRMATIC/HYDROMATIC)
 - VERSIONE SOFTWARE
 - MENU' TECNICO
 - INFO



25-IMPOSTAZIONI SHORTCUTS / SETTAGGI RAPIDI

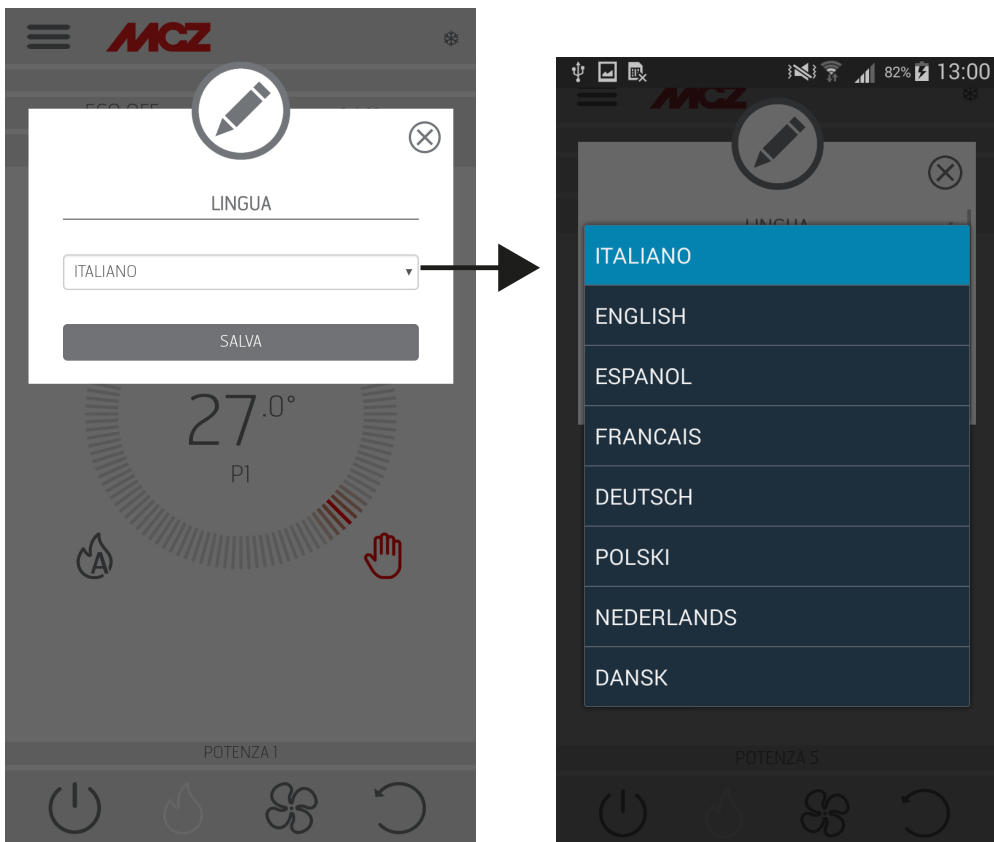
SHORTCUTS (scorciatoia e/o settaggi rapidi)

- LINGUA
- LISTA DISPOSITIVI
- CHRONOTERMOSTATO
- ECOSTOP

SCHEMATA LINGUA

Entrando nel menù laterale selezionare LINGUA il sistema visualizzerà tutte le lingue a disposizione. Scegliere la lingua desiderata.

Premere il tasto SALVA per confermare la lingua scelta.

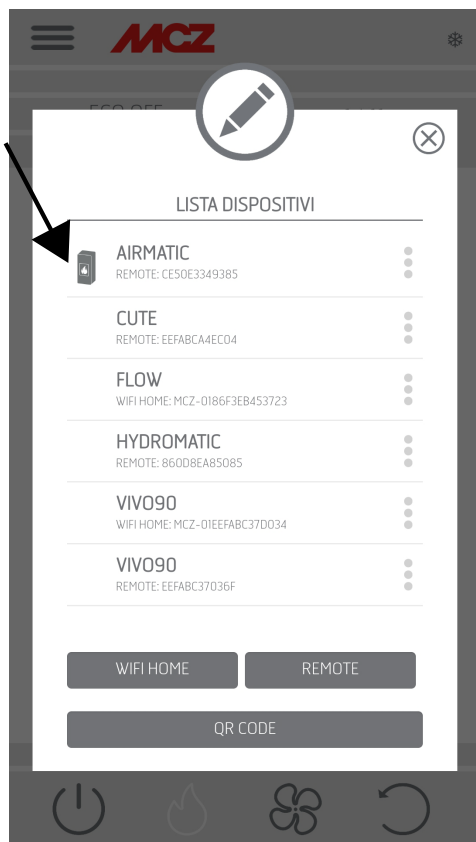


25-IMPOSTAZIONI SHORTCUTS / SETTAGGI RAPIDI

LISTA DISPOSITIVI

In questa schermata è possibile vedere quali dispositivi sono stati configurati. E' selezionabile solo il dispositivo che a fianco avrà disegnata l'icona di una stufa.

Dal menù a fianco del dispositivo configurato è possibile accedere alla funzione MODIFICA o ELIMINA.



25-IMPOSTAZIONI SHORTCUTS / SETTAGGI RAPIDI

CHRONOTERMOSTATO

Possibilità di scelta della temperatura (T1-T2-T3)

Possibilità di impostare dei programmi settimanali.

Possibilità di impostare temperature diverse per giorni diversi e pr fasce orarie diverse.



25-IMPOSTAZIONI SHORTCUTS / SETTAGGI RAPIDI

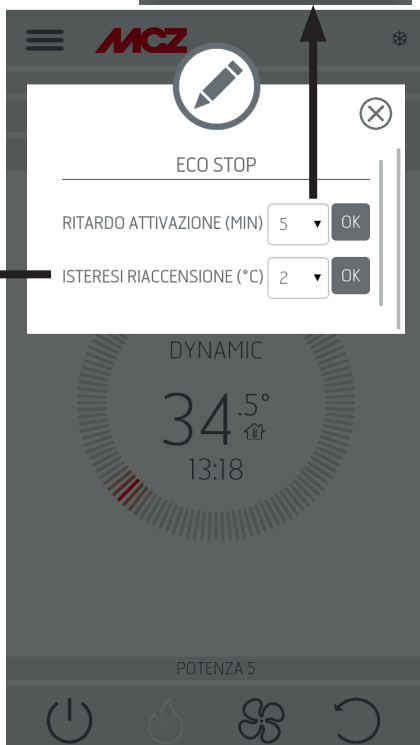
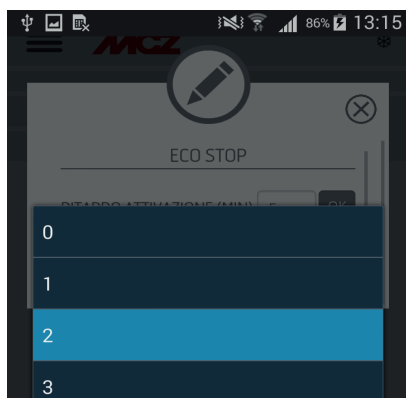
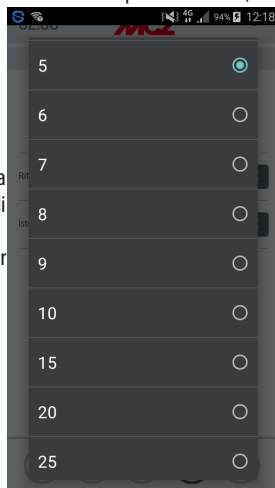
ECOSTOP

Nel menù **ECO STOP** è possibile impostare e /o modificare un Ritardo di attivazione (min) e un Isteresi di riaccensione (°C).

La modalità ECO è una modalità automatica con la sola variante che se la temperatura impostata viene raggiunta e rimane ancora soddisfatta per i minuti che sono stati selezionati nel menù a tendina di ritardo attivazione (valore compreso tra 5 e 30 minuti) allora il prodotto si spegne e rimane in stand-by fino a che la temperatura ambiente non scende sotto alla temperatura voluta (l'intervallo di isterisi è da 2 a 5 minuti). A quel punto il prodotto si accende nuovamente.

Se l'ambiente non è coibentato a sufficienza, la modulazione di fiamma non permette alla temperatura impostata di rimanere soddisfatta per il tempo impostato, e il prodotto di conseguenza non si spegne.

NOTA: Si consiglia comunque di utilizzare l'ECO solo in caso di ambienti ben coibentati, per evitare cicli di accensione/spegnimento troppo ravvicinati.



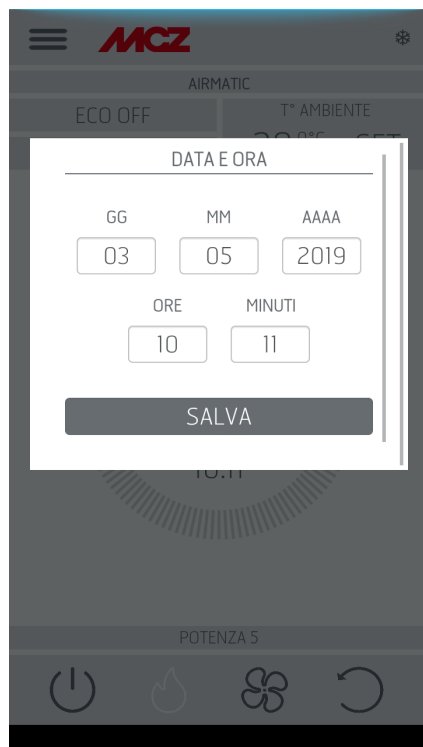
26-MENU SETTINGS

SET DI BASE

- DATA E ORA
- INGRESSI SCHEDA
- CONFIGURA SONDA WIFI
- TONI ON/OFF
- ACCESSORI

DATA E ORA

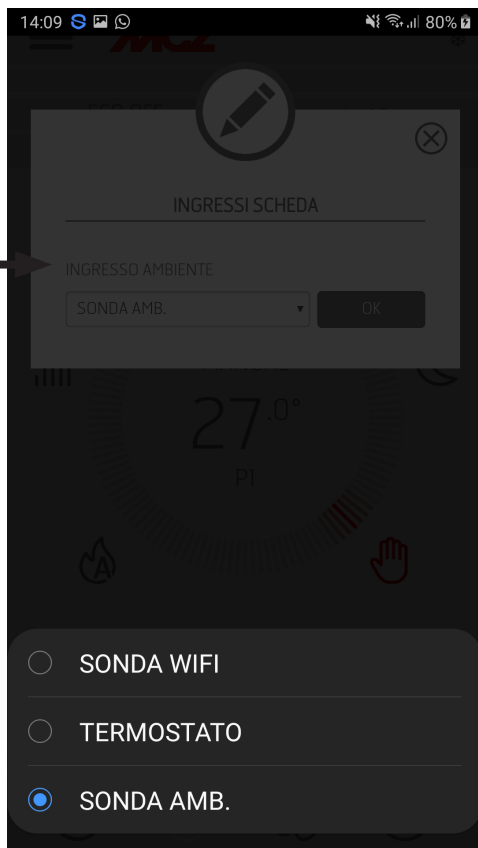
Premendo il tasto DATA E ORA si entra nella schermata di modifica dei dati, terminate le impostazioni premere SALVA e uscire dalla schermata.



26-MENU SETTINGS

INGRESSI SCHEDA

L'ingresso ambiente serve per impostare la sonda wifi, il termostato o la sonda ambiente.
Cliccando nel menù a tendina si può scegliere l'opzione desiderata.



26-MENU SETTINGS

SONDA WIFI

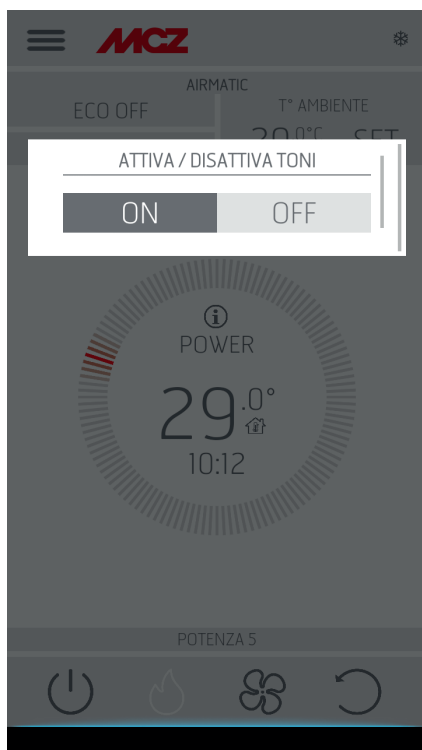
Questa schermata dà la possibilità di configurare un intervallo in minuti e di mostrare quando è stata l'ultima connessione.



26-MENU SETTINGS

TONI ON/OFF

Questa funzione serve per attivare/disattivare i toni.



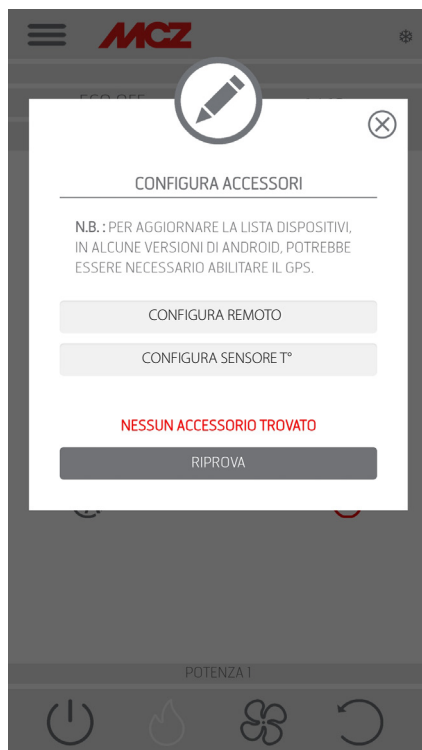
26-MENU SETTINGS

ACCESSORI

Entrando nel menù ACCESSORI è possibile CONFIGURARE:

- CONFIGURA REMOTO
- CONFIGURA SENSORE T

Per la modalità consultare il capitolo 3 ("Configura accessori stufa").



27-MENU FUNZIONALITA'

FUNZIONALITA'

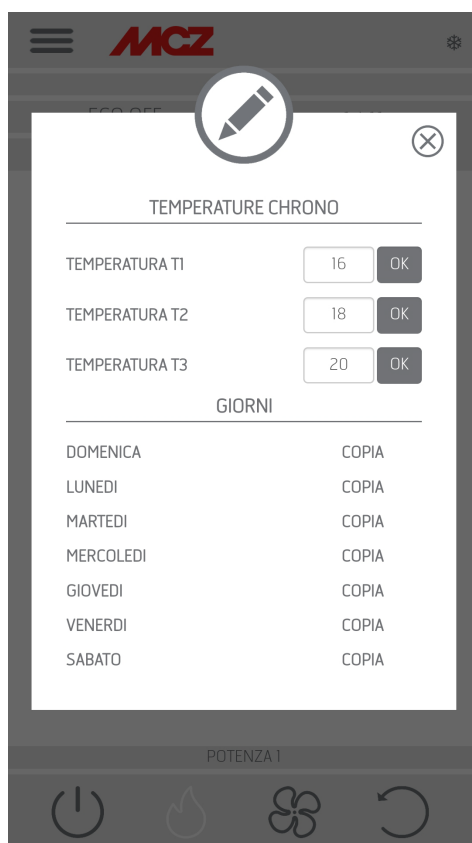
- CHRONOTERMOSTATO
- ECO STOP
- SLEEP

CHRONOTERMOSTATO

Possibilità di scelta della temperatura (T1-T2-T3)

Possibilità di impostare dei programmi settimanali.

Possibilità di impostare temperature diverse per giorni diversi e pr fasce orarie diverse.



27-MENU FUNZIONALITA'

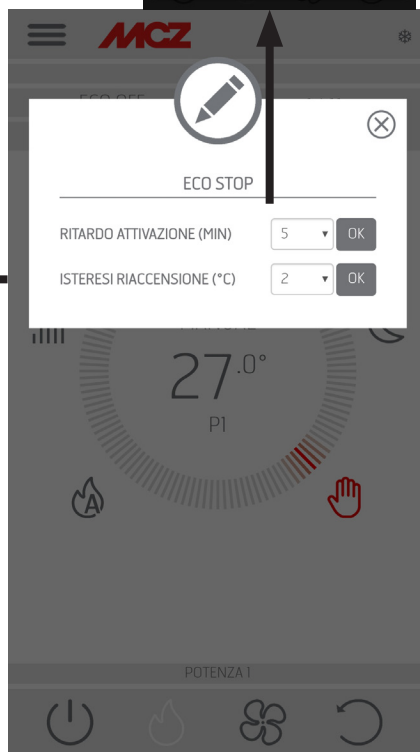
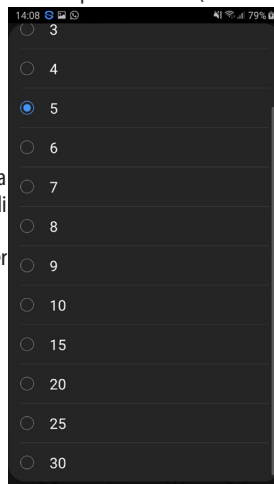
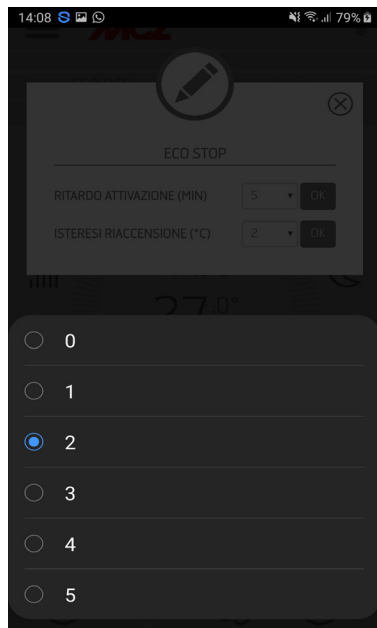
ECOSTOP

Nel menù **ECO STOP** è possibile impostare e /o modificare un Ritardo di attivazione (min) e un Isteresi di riaccensione (°C).

La modalità ECO è una modalità automatica con la sola variante che se la temperatura impostata viene raggiunta e rimane ancora soddisfatta per i minuti che sono stati selezionati nel menù a tendina di ritardo attivazione (valore compreso tra 5 e 30 minuti) allora il prodotto si spegne e rimane in stand-by fino a che la temperatura ambiente non scende sotto alla temperatura voluta (l'intervallo di isterisi è da 2 a 5 minuti). A quel punto il prodotto si accende nuovamente.

Se l'ambiente non è coibentato a sufficienza, la modulazione di fiamma non permette alla temperatura impostata di rimanere soddisfatta per il tempo impostato, e il prodotto di conseguenza non si spegne.

NOTA: Si consiglia comunque di utilizzare l'ECO solo in caso di ambienti ben coibentati, per evitare cicli di accensione/spegnimento troppo ravvicinati.

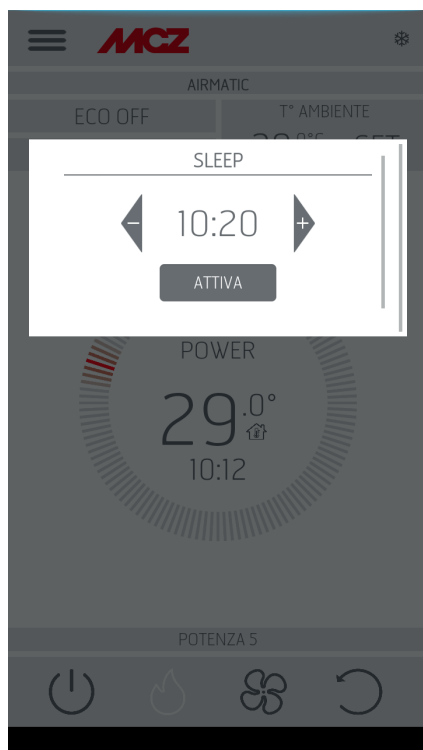


27-MENU FUNZIONALITA'

SLEEP

Lo sleep permette di impostare velocemente un orario in cui il prodotto deve spegnersi. Tale funzionalità è disponibile solo in modalità MAN e AUTO.

Per disabilitare lo SLEEP basta entrare in regolazione, abbassare l'orario.



28-MENU IMPOSTAZIONI

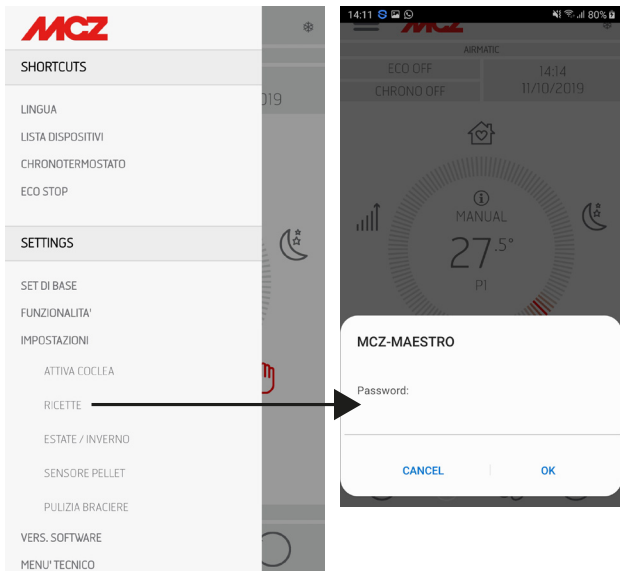
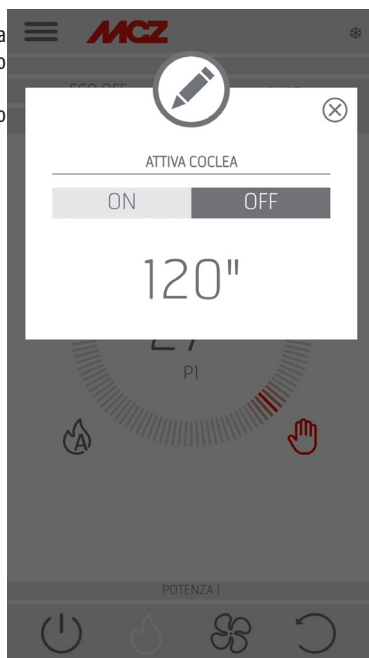
IMPOSTAZIONI

- ATTIVA COCLEA
- RICETTE
- ESTATE/INVERNO
- SENSORE PELLETT
- PULIZIA BRACCIERE

ATTIVA COCLEA

Questa funzione, attivabile solo a stufa spenta, consente di caricare il pellet nel sistema di caricamento (coclea), ed è utilizzabile ogniqualvolta essa si svuoti per esaurimento del pellet nel serbatoio.

E' utile per evitare mancate accensioni (allarme A01) dovute proprio allo svuotamento del serbatoio.



RICETTE

Per attivare questa funzione entrare nel menù IMPOSTAZIONI, selezionare RICETTE. Appare il POP-UP di richiesta password, inserire il codice 1234. A questo punto è possibile modificare le due funzioni: RICETTA ARIA e RICETTA PELLETT.

28-MENU IMPOSTAZIONI

Modifica della ricetta aria e ricetta pellet

Questa funzione serve per adeguare la stufa al pellet in uso. Infatti, essendoci sul mercato molteplici tipi di pellet, il funzionamento della stufa è fortemente variabile a seconda della maggiore o minore qualità del combustibile.

E' possibile aumentare o diminuire l'apporto di pellet nel braciere:

- Nel caso in cui il pellet tenda ad intasarsi nel braciere per un eccesso di carico di combustibile
- Nel caso in cui la fiamma risulti sempre alta anche alle basse potenze
- Nel caso in cui la fiamma risulti sempre bassa

Per modificare la **ricetta ARIA** selezionare uno dei valori disponibili.

I valori disponibili sono:

-- 2 = - 10%

- 1 = - 5%

0 = (valore di default)

1 = + 5%

2 = + 10%

Questa funzione serve a regolare l'aria comburente nel caso in cui la fiamma risulti troppo alta o troppo bassa.

Per modificare la **ricetta PELLETT** selezionare uno dei valori disponibili.

I valori disponibili sono:

- 3 = Diminuzione del 20% di pellet in tutte le potenze

- 2 = Diminuzione del 13% di pellet in tutte le potenze

- 1 = Diminuzione del 6% di pellet in tutte le potenze

0 = nessuna variazione

1 = Aumento del 3% di pellet in tutte le potenze

2 = Aumento del 6% di pellet in tutte le potenze

3 = Aumento del 10% di pellet in tutte le potenze

MODALITA' ADATTIVA

Questa funzione si trova all'interno del menù "ricetta pellet".

Attivando la funzione (selezione ON) la stufa adatta il proprio funzionamento in caso di installazioni particolari o utilizzo di pellet di scarsa qualità.

Di seguito alcuni casi di esempio in cui l'attivazione è consigliata:

- formazione di residui di combustione
- formazione di condensa nella canna fumaria durante il funzionamento in potenza minima
- migliorare la pulizia del vetro nel funzionamento in potenza minima

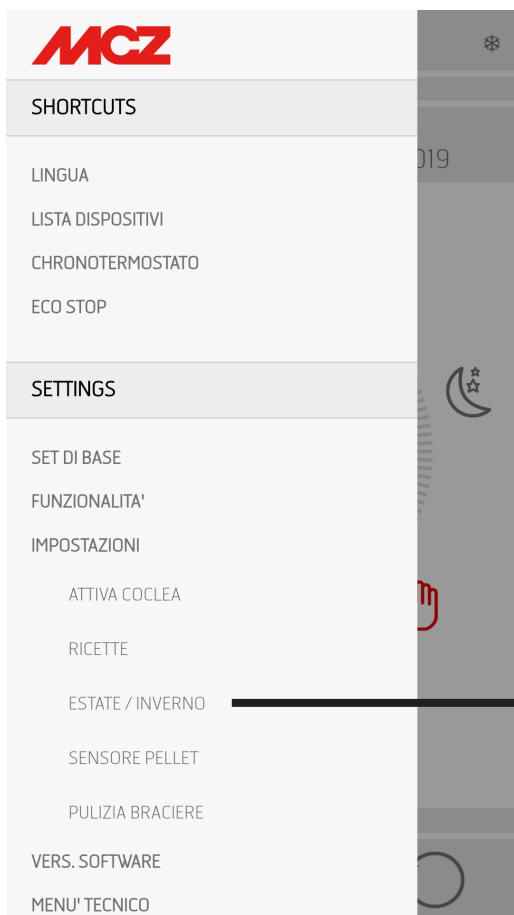


Attenzione! L'attivazione di questa modalità ("Ricetta pellet" / "Modalità adattiva") è attuabile preferibilmente sotto supervisione di un tecnico qualificato.

28-MENU IMPOSTAZIONI

ESTATE/INVERNO

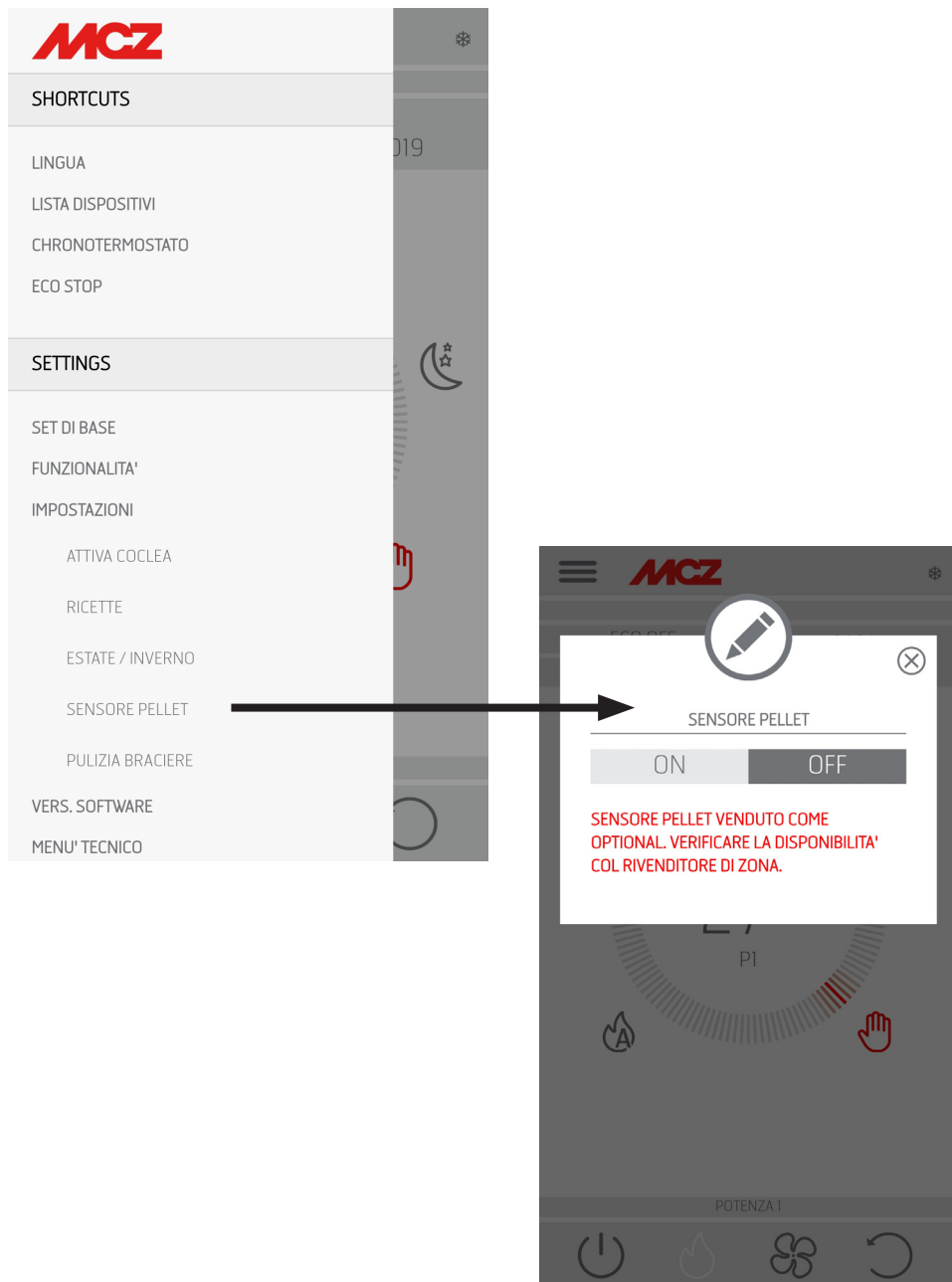
Possibilità di selezionare la stagione di funzionamento.



28-MENU IMPOSTAZIONI

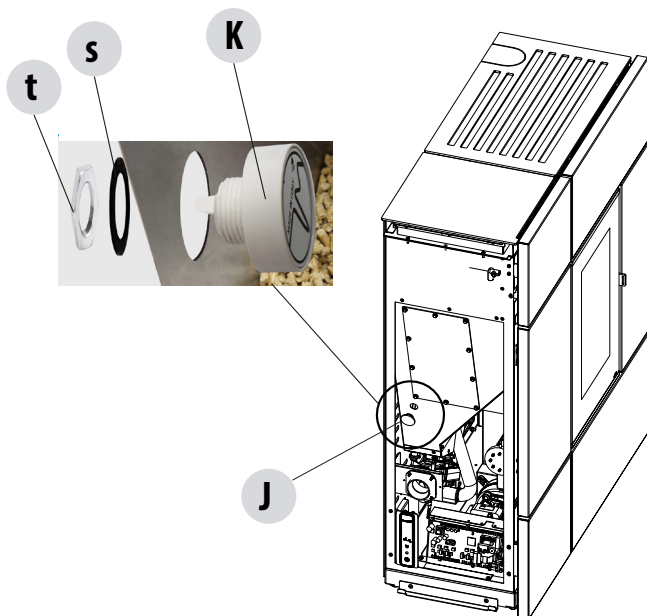
SENSORE PELLETT

Il sensore pellet serve per misurare il livello del pellet nel serbatoio. E' attivabile dal menu laterale, IMPOSTAZIONI dopo aver eseguito il montaggio del sensore sul serbatoio ed eseguito l'opportuno collegamento in scheda (vedi pagina successiva).



28-MENU IMPOSTAZIONI

MONTAGGIO SENSORE LIVELLO PELLET

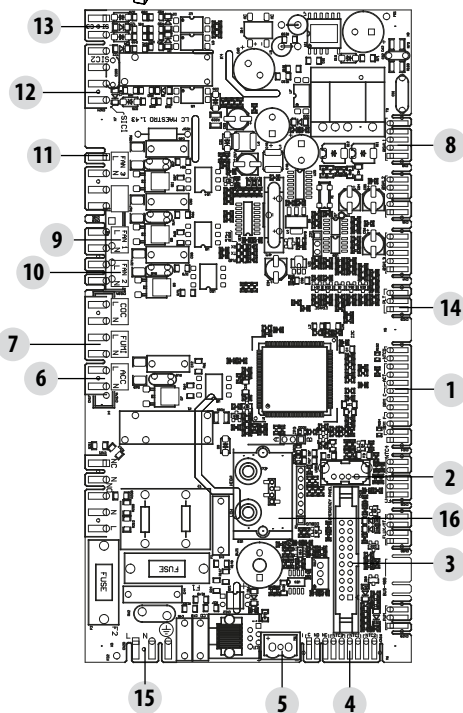


Il sensore pellet è un indicatore di riserva del combustibile con lo scopo di avvisare l'utente che il pellet sta ultimando.

A serbatoio vuoto, alzare il coperchio di caricamento del pellet e con la mano, nella parte interna, rimuovere il tappo "J" già montato e inserire il sensore "K" di livello pellet sempre dall'interno del serbatoio.

Il bloccaggio del sensore al serbatoio viene fatto montando esternamente la guarnizione "s" e bloccando in maniera stabile con la ghiera "t".

Il sensore deve poi essere connesso attraverso il cavo in dotazione alla scheda elettronica in posizione 14.

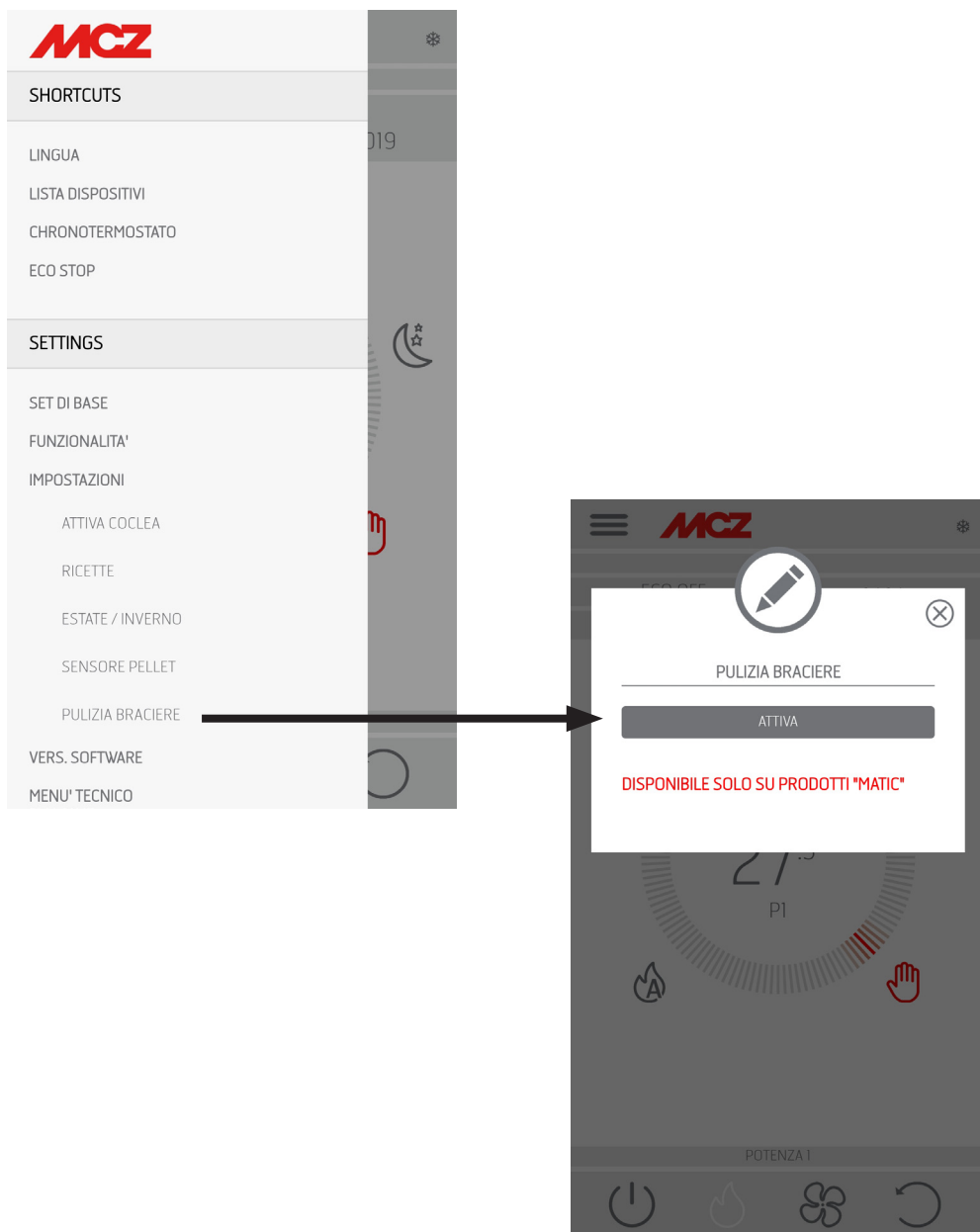


28-MENU IMPOSTAZIONI

PULIZIA BRACIERE

Solo per i prodotti "MATIC" con sistema di pulizia automatica del braciere.

Selezionando il tasto "ATTIVA" si impone al prodotto un ciclo di pulizia completo.



29-VERSIONE SOFTWARE

VERSIONE SOFTWARE

All'interno del menù SET si trova l'opzione VERSIONE SOFTWARE. Tramite questa voce è possibile conoscere tutti i dati della stufa es. Banca dati e versione app

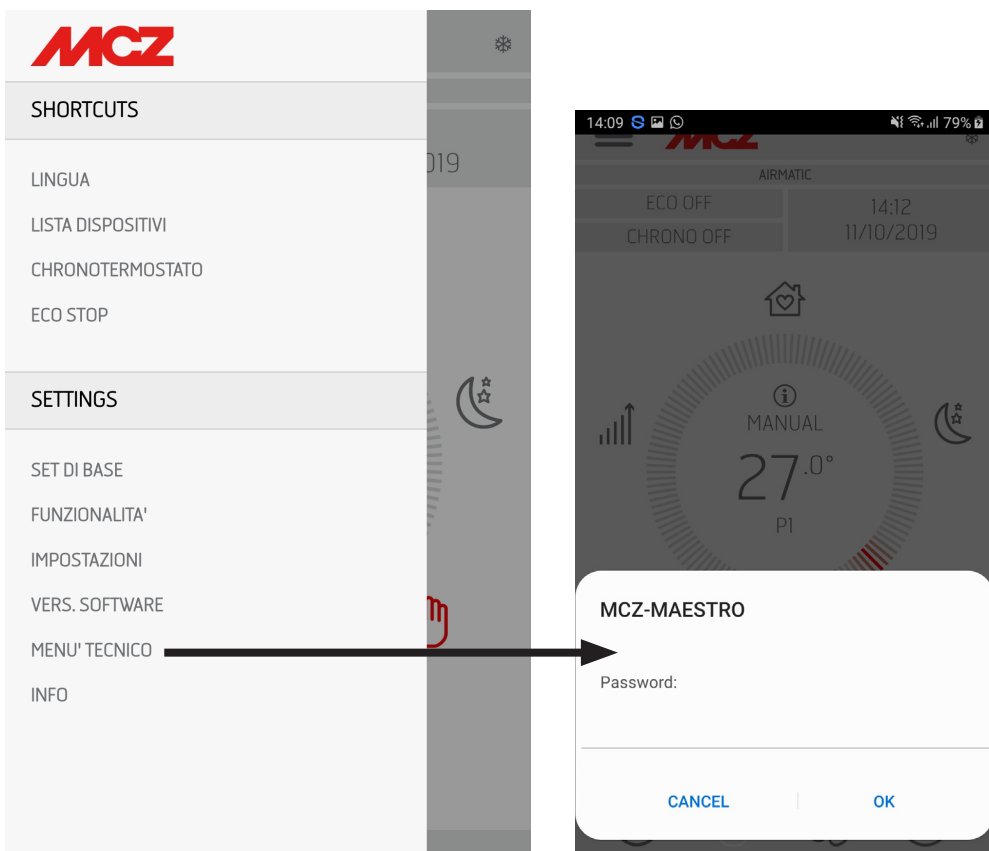
The image shows two screenshots of the MCZ mobile application. The left screenshot displays the 'SETTINGS' menu with 'VERS. SOFTWARE' highlighted by a red arrow. The right screenshot shows the 'VERSIONI SOFTWARE' screen with the following data:

VERSIONI SOFTWARE	
VERS. APP	1.1.2
VERS. BL	1.3
VERS. FW SCHEDA	1.10.6
VERS. WIFI HOME	1.2.4
VERS. REMOTO	1.2.5
VERS. SONDA AMB.	N.C.
BANCA DATI	SC14-MAT
REV. BANCA DATI	4
NOME WIFI HOME	
MCZ-01B6E62D66881B	
PASSWORD WIFI HOME	
5654665449	
MAC ADDRESS REMOTO	
CE50E3349385	
S/N PRODOTTO	
1909030020002	

30-MENU' TECNICO

MENU' TECNICO

Per entrare nel MENU TECNICO è necessario selezionare i tre trattini in alto, scorrere verso la fine del menu a tendina e selezionare la voce. Per entrare nelle funzioni è necessario digitare una Password (disponibile per i tecnici autorizzati) e premere OK.



30-MENU' TECNICO

Le principali funzioni modificabili e/o controllabili all'interno del menù tecnico sono:



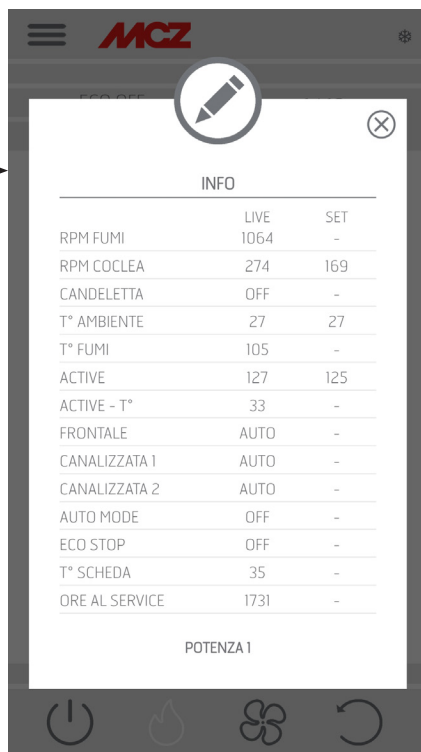
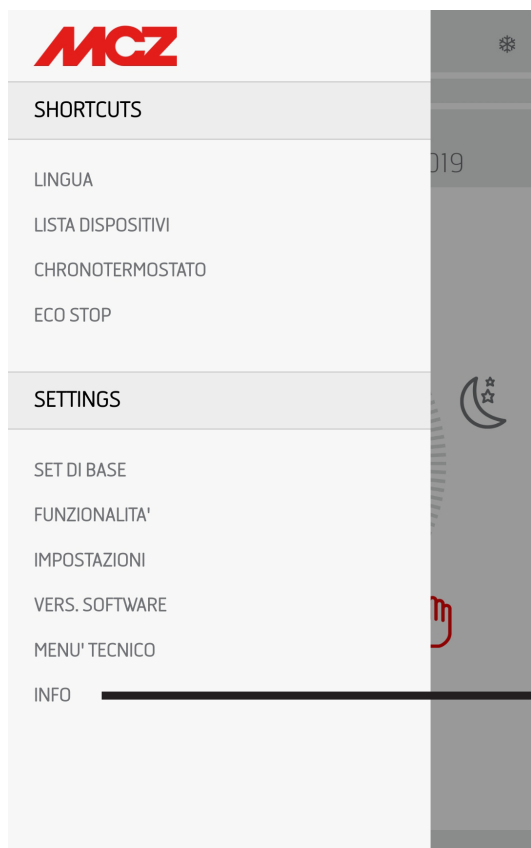
PARAMETRI	▶	
ACTIVE ON/OFF	▶	•
T° IMPIANTO	▶	•
DIAGNOSTICA	▶	•
SELEZIONA BANCA DATI	▶	•
RESET FABBRICA	▶	•
RESET SERVICE	▶	•
ULTIMI ALLARMI	▶	•
ORE FUNZIONAMENTO	▶	•



31-MENU' INFO

INFO

Il menù INFO da alcune informazioni sullo stato della stufa



32-SICUREZZE

LE SICUREZZE

Il prodotto è fornito dei seguenti dispositivi di sicurezza.

SONDA TEMPERATURA FUMI

Rileva la temperatura dei fumi dando il consenso all' avviamento oppure arrestando il prodotto quando la temperatura dei fumi scende sotto il valore pre-impostato.

SONDA TEMPERATURA DEL SERBATOIO PELLETTI

Se la temperatura supera il valore di sicurezza impostato, arresta immediatamente il funzionamento del prodotto e per riavviarlo è necessario aspettare che la stufa si sia raffreddata.

SICUREZZA ELETTRICA

Il prodotto è protetto contro gli sbalzi violenti di corrente da un fusibile generale che si trova nel pannello di alimentazione posto sul retro. Altri fusibili per la protezione delle schede elettroniche sono situati su quest'ultime.

ROTTURA VENTOLA FUMI

Se la ventola si ferma, la scheda elettronica blocca in modo tempestivo la fornitura di pellets e viene visualizzato l'allarme.

ROTTURA MOTORIDUTTORE

Se il motoriduttore si arresta, il prodotto si spegne e viene segnalato il relativo allarme.

MANCANZA TEMPORANEA DI CORRENTE

Se durante il funzionamento si verifica un mancanza di corrente elettrica, al ritorno dell'alimentazione il prodotto si pone in raffreddamento e poi si riaccende automaticamente.

MANCATA ACCENSIONE

Se durante la fase di accensione non si sviluppa alcuna fiamma, il prodotto va in allarme.



È VIETATO MANOMETTERE I DISPOSITIVI DI SICUREZZA.

Solo dopo aver eliminato la causa che ha provocato l'intervento del sistema di sicurezza è possibile l'accensione del prodotto ripristinando così il funzionamento automatico della sonda. Per capire quale anomalia ricorre consultare il presente manuale che spiega a seconda del messaggio di allarme che l'apparecchio espone, come intervenire su di essa.

33-ALLARMI

SEGNALAZIONE DEGLI ALLARMI

Nel caso in cui si verifichi un'anomalia di funzionamento, la stufa entra nella fase di spegnimento per allarme. Il tipo d'allarme è visibile da App. I codici di allarmi attivi vengono segnalati da app mentre sul pannello della stufa viene segnalato con un led rosso .

La tabella che segue descrive i possibili allarmi segnalati dalla stufa, associati alla rispettiva codifica che compare nel pannello di emergenza, e suggerimenti utili per risolvere il problema.

SCRITTA SUL DISPLAY	TIPOLOGIA DI PROBLEMA	SOLUZIONE
A01	La fiamma non si accende	Controllare il livello del pellet nel serbatoio. Controllare che il braciere sia posizionato correttamente nella sua sede e che non abbia incrostazioni o incombusti. Verificare che la candeletta si scaldi. Svuotare e pulire accuratamente il braciere prima di riaccendere.
A02	Spegnimento anomalo del fuoco	Controllare il livello del pellet nel serbatoio. Controllare che il braciere sia appoggiato correttamente nella sua sede e non abbia incrostazioni evidenti di incombusto.
A03	La temperatura del serbatoio pellet supera la soglia di sicurezza prevista. Surriscaldamento della struttura per ridotta dissipazione del calore.	La struttura è troppo calda perchè il prodotto ha funzionato troppe ore alla massima potenza oppure perchè scarsamente ventilata. Quando la stufa è sufficientemente fredda, agire sul pulsante B del pannello o su OFF nel telecomando per annullare l'allarme A03. Una volta annullato l'allarme si può riaccendere regolarmente la stufa.
A04	La temperatura dei fumi di scarico ha superato determinati limiti di sicurezza pre-impostati.	La stufa si spegne in automatico. Lasciar raffreddare la stufa per qualche minuto e poi riaccendere. Controllare l'evacuazione dei fumi e verificare il tipo di pellet utilizzato in base alle indicazioni riportate al cap.2 di questo manuale.
A05	Ostruzione canna fumaria - vento - porta aperta.	Verificare condotto fumi e chiusura porta.
	L'estrattore fumi non riesce a garantire l'aria primaria necessaria ad una corretta combustione.	Difficoltà di tiraggio o intasamento del braciere. Verificare se il braciere è intasato dalle incrostazioni ed eventualmente pulirlo. Controllare ed eventualmente pulire il condotto fumario e l'ingresso d'aria.
A08	Funzionamento anomalo ventilatore fumi	Controllare la pulizia del vano ventola fumi al fine di verificare se della sporcizia la blocca. Se non sufficiente, la ventola fumi è guasta. Chiamare un centro di assistenza autorizzato per effettuare la sostituzione.
A09	La sonda fumi si è guastata e non rileva correttamente la temperatura dei fumi di scarico.	Contattare un centro di assistenza autorizzato per eseguire la sostituzione del componente.
A11	Guasto alimentazione pellet	Contattare un centro di assistenza autorizzato per eseguire la sostituzione del componente.

33-ALLARMI

A12	Sensore di pilotaggio del motoriduttore (PWM) guasto	Contattare un centro di assistenza autorizzato.
A13	Sovratemperatura centralina elettronica	La struttura è troppo calda perchè il prodotto ha funzionato troppe ore alla massima potenza oppure perchè scarsamente ventilata. Quando la stufa è sufficientemente fredda, agire sul pulsante B del pannello o su OFF nel telecomando per annullare l'allarme A13. Una volta annullato l'allarme si può riaccendere regolarmente la stufa.
A14	Guasto al sensore di portata dell'aria	Questo allarme non è bloccante, appare solo una schermata di avviso. Contattare un centro di assistenza autorizzato per eseguire la sostituzione del componente.
A17	Bloccaggio della coclea dovuta ad un intasamento del pellet o da un corpo estraneo	Anche in seguito alla procedura di sblocco coclea previsto dal software (rotazione in entrambi i sensi di marcia del motoriduttore) la coclea non si è sbloccata. Tentare di rimuovere il pellet e/o il corpo estraneo con un aspiratore o chiamare un centro di assistenza autorizzato per eseguire tale operazione.
A21 INTERVENTO SICUREZZE	Porta stufa aperta	Chiudere la porta
	Sportello di caricamento combustibile aperto	Chiudere lo sportello. Abbassare il livello di combustibile nel serbatoio.
	Pressostato aria	Difficoltà di tiraggio o intasamento del braciere. Verificare se il braciere è intasato dalle incrostazioni ed eventualmente pulirlo. Controllare ed eventualmente pulire il condotto fumario e l'ingresso dell'aria.
A22	Anomalia sonda ambiente	Contattare un centro di assistenza autorizzato per eseguire la sostituzione del componente.
POP UP	Sonda wifi scollegata	Verificare la presenza delle batterie cariche nel dispositivo Sostituire le batterie e rifare la procedura di collegamento del dispositivo
POP UP	Allarmi	Tramite app è possibile ricevere un avviso per gli allarmi non resettabili da app tipo A01, A02, A03, A05, A21 ma solo da pannello sulla stufa. Dopo aver resettato l'allarme sul pannello resettare al il messaggio da app.

Uscita dalla condizione di allarme

Nel caso intervenga un allarme, per ripristinare il normale funzionamento della stufa è necessario seguire la procedura sotto descritta:

- Annullare gli allarmi A01, A02, A03, A05, A21 solo da pannello sulla stufa.
- Annullare gli altri allarmi da app.

Blocco meccanico della stufa

Le cause di blocco meccanico della stufa possono essere le seguenti:

- Surriscaldamento della struttura ("A03")
- Surriscaldamento dei fumi ("A04")
- Durante il funzionamento della stufa si è verificato un ingresso d'aria non controllata in camera di combustione o un'ostruzione in canna fumaria ("A05")

Il blocco viene segnalato sul display e accompagnato da bip acustico. In questa situazione si attiva automaticamente la fase di spegnimento. Quando questa procedura è avviata, qualsiasi operazione di prova per ripristinare il sistema sarà inutile. Sul display viene segnalata la causa del blocco.

COME AGIRE:

Se compare la scritta "**A03**": la struttura è troppo calda perché il prodotto ha funzionato troppe ore alla massima potenza oppure perché scarsamente ventilata.

Quando la stufa è sufficientemente fredda, agire sul pulsante B del pannello comandi per annullare l'allarme **A03**. Una volta annullato l'allarme si può riaccendere regolarmente la stufa.

Se compare la scritta "**A04**": La stufa si spegne in automatico. Lasciar raffreddare la stufa per qualche minuto e poi riaccendere. Controllare l'evacuazione dei fumi e verificare il tipo di pellet utilizzato in base alle indicazioni riportate al cap.2 di questo manuale.

Se compare la scritta "**A05**": causato dall'apertura prolungata della porta fuoco o da una sensibile infiltrazione d'aria (es.tappo d'ispezione ventola fumi mancante). Se non dovuto a questi fattori controllare ed eventualmente pulire il condotto fumi e la canna fumaria. (si consiglia che questa operazione venga eseguita da un tecnico specializzato MCZ).

Solamente dopo aver eliminato permanentemente la causa del blocco si può procedere con una nuova accensione.

COLLEGAMENTO TERMOSTATO ESTERNO

Per collegare il termostato esterno è necessario scollegare la sonda ambiente dal morsetto in posizione 4 della scheda elettronica.

33-ALLARMI

In caso di intervento frequente dell'allarme A21 che ricordiamo essere:

A21 INTERVENTO SICUREZZE	Porta stufa aperta	Chiudere la porta
	Sportello di caricamento combustibile aperto	Chiudere lo sportello. Abbassare il livello di combustibile nel serbatoio.
	Pressostato aria	Difficoltà di tiraggio o intasamento del braciere. Verificare se il braciere è intasato dalle incrostazioni ed eventualmente pulirlo. Controllare ed eventualmente pulire il condotto fumario e l'ingresso dell'aria.

è necessario verificare alcuni punti per verificare la natura della problematica ed eventualmente agire su alcune regolazioni e/o sulle sicurezze per ripristinare il corretto funzionamento del prodotto.

Ricordiamo però che ogni regolazione e modifica che vada ad agire sulle sicurezze di funzionamento, deve essere eseguita esclusivamente se IL PRODOTTO E' INSTALLATO CONFERMENTE ALLE NORME E LEGGI VIGENTI E SE CORRETTAMENTE MANUTENZIONATO DA PERSONALE AUTORIZZATO E SPECIALIZZATO. Modifiche effettuate sommariamente, per permettere il funzionamento del prodotto anche in condizioni non regolamentari, può causare gravi danni a cose e persone.

Attenzione!

Le regolazioni vanno eseguite esclusivamente da personale autorizzato e qualificato sotto la sua responsabilità e previo verifica della conformità dell'installazione. La casa costruttrice declina ogni responsabilità di danni a cose o persone nel caso di modifica delle sicurezze.

Ogni responsabilità per uso improprio del prodotto è totalmente a carico dell'utente e solleva il produttore di ogni responsabilità civile o penale.

Serie di stufe dotate di pressostato installato sul serbatoio con punto di prelievo posizionato sul fondo, a destra del motoriduttore. Questo sistema tutela l'intero sistema garantendo l'ermeticità della stufa per tutta la sua durata.

E' importante capire che ad ogni calo di depressione significativo il pressostato può intervenire e può essere dovuti a:

- Intasamento della canna fumaria.
- Presenza di un corpo estraneo in canna fumaria (uccelli, nidi, griglie intasate, ecc..).
- Vento che entra in canna fumaria perché non protetta o perché è stata eseguita un'installazione senza canna fumaria o a parete.
- Discesa d'aria fredda dalla canna fumaria.
- Pressostato danneggiato.
- Bloccaggio della membrana interna al pressostato perché è entrata fuliggine o polvere di pellet.
- Coperchio del serbatoio pellet aperto o semi aperto per più di 60 secondi (60 secondi è il tempo stimato per ricaricare il serbatoio).
- Pellet incastrato tra il coperchio del serbatoio e il serbatoio, impedisce alla guarnizione di far tenuta.
- Guarnizione del coperchio serbatoio rotta/usurata.
- Guarnizione tra coclea e caldaia danneggiata o posizionata male.
- Porta fuoco aperta o guarnizione usurata.
- Scambiatori fumi laterali intasati.
- Tappi ispezione con guarnizioni installate male dopo una manutenzione.
- Coclea ostruita da pellet compresso nella parte superiore.
- L'installazione sia conforme e la canna fumaria/raccordo fumario non generino delle ostruzioni evidenti che possono arrestare la fuoriuscita del fumo come ad esempio: lunghi tratti orizzontali (più di 3 metri), condotti fumo non isolati, scarico del fumo "a parete" senza terminali predisposti (installazione regolamentata e consentita solo in Francia [ZONE 3])
- Impianti di aspirazione o recircolo dell'aria interna (es: sistemi VMC) che generino depressioni interne superiori a quelle previste dalla legge (non superiori a 4 Pa)
- Installazione priva di canalizzazione dell'aria comburente, è fondamentale verificare che vi sia una presa d'aria efficiente e dedicata alla stufa, secondo le specifiche di cui al capitolo 2 del presente manuale.

La scheda elettronica è stata inoltre dotata di un automatismo con timer e contattori che va ad aumentare i giri dell'estrattore dei fumi (RPM) in modo da ripristinare la depressione interna al serbatoio e quindi il pressostato, nel caso in cui venga aperto il coperchio per effettuare un rabbocco o in caso di eventuali cali di pressione immediati e saltuari come ad esempio delle raffiche di vento esterno. Se il calo di pressione perdura per oltre 60 secondi il prodotto si pone in uno stato di allarme (A05 o A18)

33-ALLARMI

Ricordando che il tiraggio raccomandato per il corretto funzionamento dei prodotti è di 10 Pa alla massima potenza e 5 Pa alla minima (come previsto da scheda tecnica contenuta all'interno del manuale di uso e manutenzione), e possibile che in condizioni peggiorative di tiraggio (dovute anche a posizione della canna in zone particolarmente soggette ad eventi atmosferici quali venti dominanti, neve, esposizione a nord, etc..) sia necessario eseguire regolazioni dedicate al fine di garantire sempre e comunque i valori di depressione interna al serbatoio previsti.

Per compensare la mancanza di depressione interna è sufficiente regolare la velocità (RPM) dell'estrattore dei fumi in modo tale da garantire i valori minimi tabellari.

Nel caso in cui si rilevassero valori di depressioni interni inferiori a quelli tabellari, ciò può essere anche determinato da scarsa ermeticità delle guarnizioni interne o da semplice usura nel tempo del prodotto.

ISTRUZIONI OPERATIVE SULLE VERIFICHE DI DEPRESSIONE ED EVENTALI VARIAZIONI DEGLI RPM

Collegare un manometro alla presa di pressione posta sul serbatoio:

- Nel caso di prodotti con presa di pressione dedicata inclusa nel serbatoio, accedere al punto di prelievo e collegare il manometro
- Nel caso di prodotti senza presa di pressione dedicata, scollegare il tubicino del pressostato dalla presa di pressione presente sul serbatoio, aggiungere una "T" sul tubicino per intercettare il circuito collegando il manometro e ricollegare il tubicino alla presa di pressione sul serbatoio.

Eventuali regolazioni della combustione e di conseguenza della depressione interna al serbatoio possono essere fatti in due modi:

A) Modificare sul MENU IMPOSTAZIONI il valore di RPM dell'estrattore dei fumi

- I valori disponibili sono da -3 a +3 che corrispondono percentualmente a:
- RPM: -10% +10% nei prodotti Active System
- RPM: -30% +50% nei prodotti NON Active System
- La variazione percentuale agisce proporzionalmente e percentualmente su tutti i valori di potenza (da 1 a 5). La variazione percentuale non agisce su fasi intermedie di funzionamento come ACCENSIONE, FIRE ON o SPEGNIMENTO
- Ad un aumento degli RPM aumenta l'aspirazione e di conseguenza la depressione interna compensando i fenomeni che causano la comparsa dell'allarme.

B) Intervenedo manualmente sugli RPM del motoriduttore all'interno del MENU PARAMETRI TECNICI

- Il pressostato ha una taratura di 10/20 Pa che significa che si disarma al di sotto di 10 Pa di depressione interna al serbatoio e per riarmarsi ha necessità di più di 20 Pa di depressione interna al serbatoio
- Il valore di depressione alla minima potenza deve essere sempre superiore ai 10 Pa mantenendo anche un discreto margine che può erodersi nel tempo a causa dell'usura di guarnizioni o altro (almeno 12/13 Pa)
- Il valore di depressione alla massima potenza deve essere sempre superiore a 20 in modo che il pressostato possa riarmarsi quando entra in funzione l'automatismo di riarmo del pressostato. La procedura di riarmo del pressostato (come ad esempio dopo l'apertura del coperchio per rabbocco del serbatoio), prevede che l'elettronica porti per qualche istante il numero di RPM del ventilatore di estrazione dei fumi fino alla soglia di POTENZA 5 (P5). In P5 pertanto il valore di depressione interna al serbatoio deve essere sempre > di 20 Pa (consigliato 22/23 Pa per conservare del margine).
- **N.B. = I menu PARAMETRI TECNICI sono protetti da password per evitare l'ingresso accidentale da parte dell'utente**



Attenzione! Il set di fabbrica impostato sul prodotto è studiato per ottenere i dati tecnici certificati. In caso di diversità dei dati (come per la ricetta pellet) è possibile modificare i parametri come sopra riportato. Le regolazioni vanno eseguite esclusivamente da personale autorizzato e qualificato sotto la sua responsabilità e previo verifica della conformità dell'installazione.

33-ALLARMI

DEPRESSIONE INTERNA AL SERBATOIO CON PARAMETRI DI FABBRICA E TIRAGGIO DI 5 Pa (MINIMO RACCOMANDATO)

POWER	P1	P2	P3	P4	P5	VALORI
6 kW	13,7/14,2 Pa	15,1/15,6 Pa	17,1/17,5 Pa	19,1/19,5 Pa	22,0/22,2 Pa	Tiraggio
	95°C	110°C	125°C	141°C	165°C	Temperatura fumi
8 kW	13,8/14,3 Pa	15,6/16,1 Pa	17,8/18,0 Pa	21,7/22,2 Pa	26,1/26,6 Pa	Tiraggio
	104°C	119°C	145°C	148°C	184°C	Temperatura fumi
10 kW	15,9/16,3 Pa	20,4/20,9 Pa	25,8/26,3 Pa	31,8/32,3 Pa	36,5/37,0 Pa	Tiraggio
	108°C	°C	150°C	°C	230°C	Temperatura fumi
12 kW	16,5/17,3 Pa	20,4/20,9 Pa	25,8/26,3 Pa	31,8/32,3 Pa	36,5/37,1 Pa	Tiraggio
	118°C	127°C	155°C	172°C	195°C	Temperatura fumi
14 kW	17,6/18,0 Pa	19,8/20,4 Pa	23,1/23,7 Pa	28,9/29,6 Pa	37,8/38,2 Pa	Tiraggio
	118°C	131°C	161°C	187°C	210°C	Temperatura fumi

N.B. I valori di depressione indicati possono differire di ± 1 Pa in base alla temperatura fumi. Allo stesso modo la temperatura dei fumi può differire di $\pm 10^\circ\text{C}$ in base alla qualità del combustibile o il livello di pulizia del prodotto.

Modifica dei giri del ventilatore fumi

Al fine di migliorare ulteriormente la combustione in situazione critiche è possibile variare percentualmente i parametri di aria comburente minimo in ingresso. Tali variazioni possono essere eseguite verso l'alto in caso di elevata difficoltà di evacuazione dei fumi e/o aspirazione aria o verso il basso in caso di eccessivo tiraggio della canna fumaria.

Vedi indicazioni di modifica RICETTA ARIA.

I VALORI DISPONIBILI SONO

-2 -10%

-1 -5%

0 0% (valore di default)

+1 +5%

+2 +10%

34-RACCOMANDAZIONI PER UN UTILIZZO SICURO



SOLO UNA INSTALLAZIONE CORRETTA ED UNA ADEGUATA MANUTENZIONE E PULIZIA DELL'APPARECCHIO POSSONO ASSICURARE LA CORRETTA FUNZIONALITA' E UN UTILIZZO SICURO DEL PRODOTTO.

Desideriamo informarvi che siamo a conoscenza di casi di malfunzionamento su prodotti a riscaldamento domestico a pellet, essenzialmente dovuti a installazioni scorrette, manutenzioni inadeguate e utilizzo non conforme.

Desideriamo assicurarvi che tutti i nostri prodotti sono estremamente sicuri e certificati secondo gli standard Europei di riferimento. Il sistema di accensione è stato testato con estrema attenzione per aumentare l'efficienza di accensione ed evitare ogni problema anche nelle peggiori condizioni di utilizzo. In ogni caso, come ogni altro prodotto a pellet, i nostri apparecchi devono essere installati correttamente e vanno effettuate le regolari pulizie e manutenzioni periodiche, al fine di garantire un funzionamento sicuro. I nostri studi suggeriscono che questi malfunzionamenti sono sostanzialmente dovuti alla combinazione di parte o di tutti i seguenti fattori:

- Fori del braciere ostruiti o braciere deformato, effetto di una scarsa manutenzione, condizioni che possono provocare accensioni ritardate, generando una produzione anomala di gas incombusti.
- Aria di combustione insufficiente dovuta ad un canale di ingresso aria ridotto o ostruito.
- Utilizzo di canali da fumo non rispondenti ai requisiti normativi di installazione, tali da non garantire un tiraggio adeguato.
- Camino parzialmente ostruito, dovuto alla scarsa manutenzione, tale da ridurre il tiraggio rendendo difficile l'accensione.
- Comignolo terminale non conforme alle indicazioni del manuale di istruzione, quindi non idoneo a prevenire potenziali fenomeni di tiraggio inverso.
- Questo fattore diventa determinante quando il prodotto è installato in aree particolarmente ventose, come le zone costiere.

La combinazione di uno o più di questi fattori potrebbe generare condizioni di importante malfunzionamento.

Per evitare questa evenienza è fondamentale garantire un'installazione del prodotto conforme alle normative vigenti.

Inoltre è fondamentale rispettare le seguenti semplici regole:

- In seguito ad ogni estrazione per la pulizia, il braciere deve essere sempre riposizionato correttamente nella posizione di lavoro prima di ogni utilizzo del prodotto, rimuovendo completamente lo sporco residuo eventualmente presente nella base di appoggio
- Il pellet non deve essere mai caricato manualmente nel braciere, sia prima di un'accensione che durante il funzionamento.
- L'accumulo di pellet incombusto in seguito ad un'eventuale mancata accensione deve essere rimosso prima di riaccendere il prodotto. Controllare anche il suo corretto posizionamento in sede e la regolarità dell'ingresso aria comburente/uscita fumi.
- Se il prodotto fallisce ripetutamente l'accensione, raccomandiamo di sospendere immediatamente l'utilizzo del prodotto e di contattare un tecnico abilitato per controllare la funzionalità del prodotto.

Il rispetto di queste indicazioni è assolutamente sufficiente a garantire un funzionamento regolare ad evitare qualsiasi inconveniente al prodotto.

Se le precauzioni suddette non vengono rispettate, e in accensione si verifica un sovraccarico di pellet nel braciere e una conseguente generazione anomala di fumo in camera di combustione, rispettare con attenzione le seguenti indicazioni:

- Non disalimentare per nessuna ragione il prodotto dalla corrente elettrica: questo fermerebbe il ventilatore di aspirazione dei fumi con conseguente rilascio dei fumi in ambiente.
- Aprire precauzionalmente le finestre per ventilare la stanza di installazione da eventuali fuoriuscite di fumo in ambiente (il camino potrebbe non funzionare regolarmente)
- Non aprire la porta fuoco: questo comprometterebbe il regolare funzionamento del sistema di evacuazione fumi al camino.
- Spegnerne semplicemente la stufa agendo sul bottone di accensione spegnimento del pannello di controllo (non il bottone posteriore della presa di alimentazione!) e allontanarsi dal prodotto in attesa che il fumo sia stato evacuato completamente.
- Prima di ogni tentativo di riaccensione, pulire completamente il braciere e i suoi fori di passaggio dell'aria da incrostazione ed eventuale pellet incombusto; riposizionare il braciere nella sua sede rimuovendo eventuali residui dalla sua base di appoggio. Se il prodotto fallisce ripetutamente l'accensione, raccomandiamo di sospendere immediatamente l'utilizzo del prodotto e di contattare un tecnico abilitato per controllare la funzionalità del prodotto e del camino.



ESEMPIO DI BRACIERE PULITO



ESEMPIO DI BRACIERE SPORCO

Solo un'adeguata manutenzione e pulizia del prodotto può garantire la sicurezza e il corretto funzionamento dello stesso.



ATTENZIONE!

Tutte le operazioni di pulizia di tutte le parti vanno eseguite a prodotto completamente freddo e con la spina elettrica disinserita.

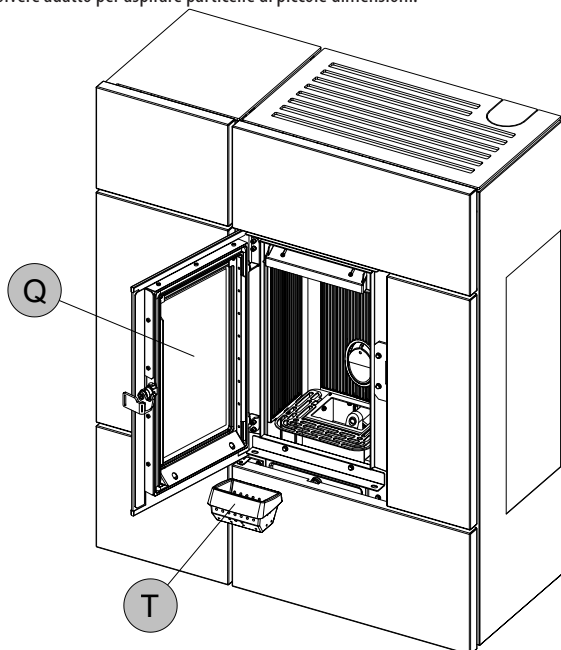
Scollegare il prodotto dall'alimentazione 230V prima di effettuare qualsiasi operazione di manutenzione"

Il prodotto richiede poca manutenzione se utilizzata con pellet certificato e di qualità.

PULIZIE QUOTIDIANE O SETTIMANALI A CURA DELL'UTENTE

Pulizia del braciere

Prima di ogni accensione ricordarsi sempre di pulire e vuotare il braciere "T" dalla cenere e da eventuali incrostazioni che potrebbero ostruire i fori di passaggio dell'aria facendo attenzione alla cenere calda. Nel caso di una mancata accensione o di un esaurimento del combustibile nel serbatoio potrebbe accumularsi del pellet incombusto nel braciere. Svuotare sempre il braciere dai residui prima di ogni accensione. **Solo se la cenere è completamente fredda** è possibile utilizzare anche un aspirapolvere per rimuoverla. In questo caso usare un aspirapolvere adatto per aspirare particelle di piccole dimensioni.



35-PULIZIE

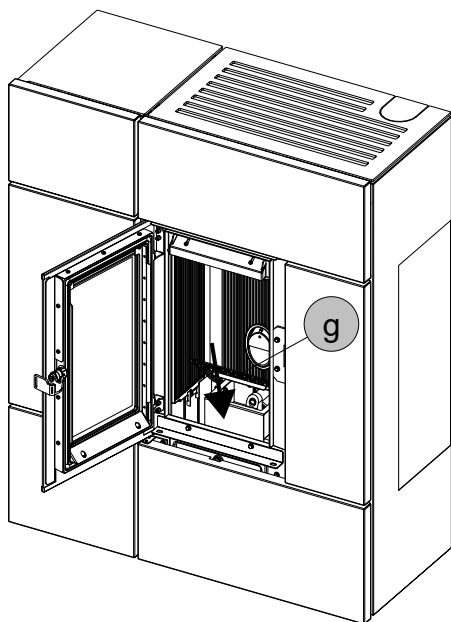


RICORDARSI CHE SOLO UN BRACIERE POSIZIONATO E PULITO CORRETTAMENTE PUO' GARANTIRE UN'ACCENSIONE IN SICUREZZA E UN FUNZIONAMENTO OTTIMALE DEL VOSTRO PRODOTTO A PELLETT. IN CASO DI MANCATA ACCENSIONE E DOPO QUALSIASI ALTRO STATO DI BLOCCO DEL PRODOTTO E' INDISPENSABILE SVUOTARE IL BRACIERE PRIMA DI OGNI RIACCENSIONE

Per una pulizia efficace del braciere estrarlo completamente dalla propria sede e pulire a fondo tutti i fori e la grata posta sul fondo. Utilizzando un pellet di buona qualità normalmente è sufficiente l'utilizzo di un pennello per riportare in condizioni ottimali di funzionamento il componente.

Pulizia del vano raccolta cenere

Per la pulizia del vano raccolta cenere è necessario alzare la griglia "g" semplicemente facendola ruotare finché non andrà in appoggio al focolare della stufa. Ripulire il vano da eventuali residui di cenere prima di abbassare la griglia "g". A determinare la frequenza delle pulizie sarà la vostra esperienza e la qualità del pellet. **E' comunque consigliabile non superare i 2 o 3 giorni.**



Attenzione! terminate le fasi di pulizia ricordarsi di inserire il braciere "T" e abbassare la griglia focolare "g".

PULIZIA DEL VETRO

Per la pulizia del vetro ceramico si consiglia di utilizzare un pennello asciutto o, in caso di molto sporco, il detergente specifico spray spruzzandone una modesta quantità, pulendo poi con un panno.



ATTENZIONE!

Non utilizzare prodotti abrasivi e non spruzzare il prodotto per la pulizia del vetro sulle parti verniciate e sulle guarnizioni della porta fuoco (cordino in fibra di ceramica).

MANUTENZIONE PERIODICA VANO SCAMBIATORE INFERIORE

Viste le potenze elevate di questo prodotto ed il relativo consumo di combustibile, è raccomandato eseguire un'ispezione periodica di tale vano per rimuovere i residui di cenere attraverso l'utilizzo del normale aspiraceneri. E' necessario effettuare questa pulizia ogni 90 giorni circa oppure ogni 500 ore di lavoro della stufa (il contatore può essere verificato nel menu INFO del display o della APP dello Smartphone). Per accedere al vano di raccolta è necessario aprire lo sportello inferiore.

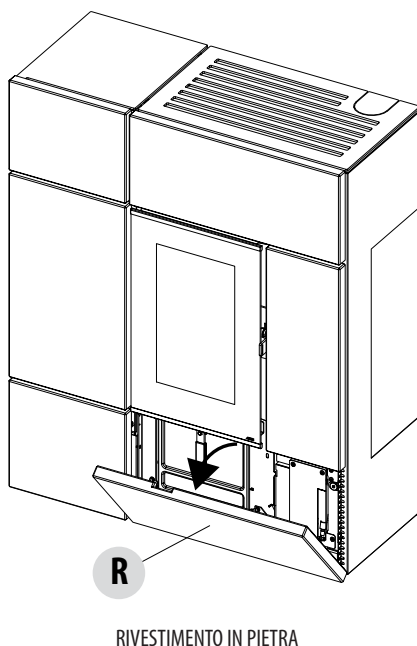
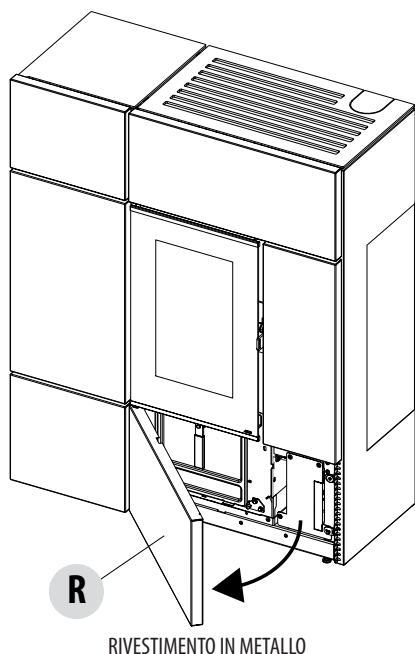


ATTENZIONE!

Tutte le operazioni di pulizia di tutte le parti vanno eseguite a prodotto completamente freddo e con la spina elettrica disinserita.

Scogliere il prodotto dall'alimentazione 230V prima di effettuare qualsiasi operazione di manutenzione"

- Per il rivestimento in metallo aprire lo sportello inferiore "R" a lato
- Per il rivestimento in pietra aprire lo sportello inferiore "R" dall'alto verso il basso



Per la pulizia, procedere poi come indicato nelle pagine successive.

PULIZIE PERIODICHE A CURA DEL TECNICO QUALIFICATO

PULIZIA DELLO SCAMBIATORE DI CALORE

A metà della stagione invernale **ma soprattutto alla fine**, è necessario pulire il vano dove passano i fumi di scarico.

Questa pulizia va obbligatoriamente fatta in modo da facilitare l'asportazione generale di tutti i residui della combustione, prima che il tempo e l'umidità li compatti e li renda difficilmente asportabili.



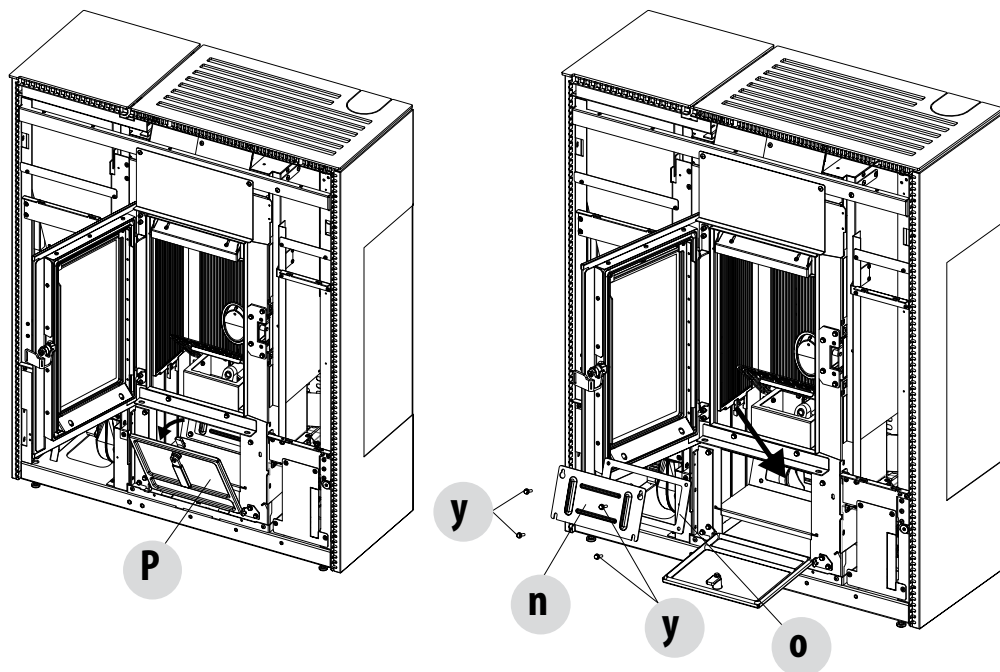
ATTENZIONE:

E' obbligatorio far eseguire ad un tecnico autorizzato e qualificato le pulizie periodiche di fine stagione al fine di poter sostituire anche le guarnizioni se usurate.

PULIZIA VANO INFERIORE

Per pulire il vano inferiore dalla cenere è necessario aprire lo sportello inferiore "R" come indicato nella pagina precedente. Abbassare lo sportello "P" girando la maniglia e tirando verso il basso. A questo punto allentare le quattro viti "y", togliere la piastra "n" e la guarnizione "o"; con il beccuccio dell'aspirapolvere rimuovere la cenere e la fuliggine accumulata nello scambiatore inferiore (estrattore fumi) indicato dalla freccia.

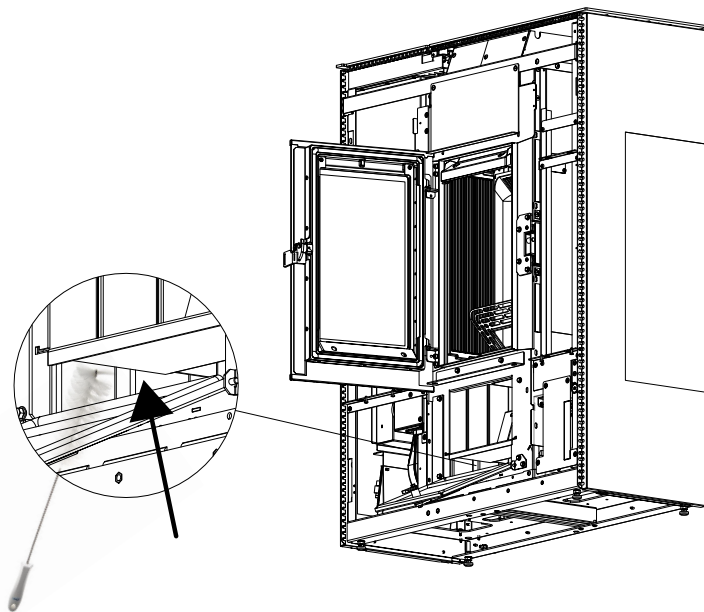
Prima di rimontare il tappo "n" si consiglia di cambiare la guarnizione "o".



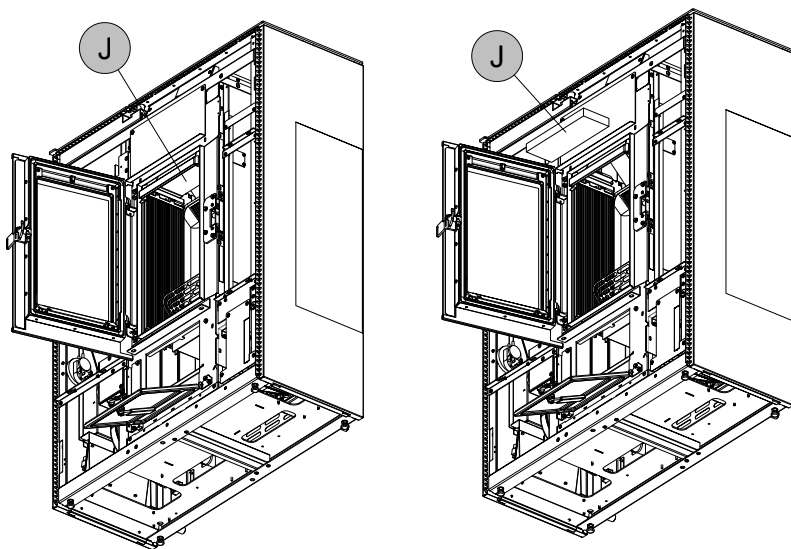
35-PULIZIE

PULIZIA SCAMBIATORE PULIZIA VANO SUPERIORE

A stufa fredda procedere alla pulizia dello scambiatore superiore. Dopo aver tolto il tappo per la pulizia inferiore "n" (vedi paragrafo precedente), mediante uno scovolo flessibile di lunghezza 1 metro circa, grattare le pareti del focolare (vedi freccia) in modo da far cadere la cenere nel vano inferiore.

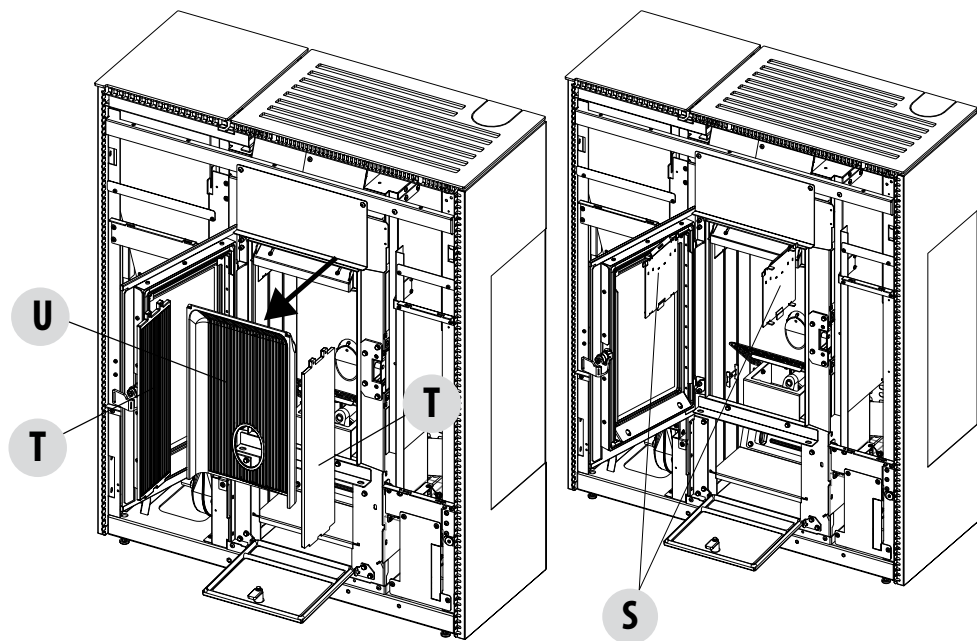


Procedere poi togliendo la calorite superiore "J", per far questo aprire la porta del focolare, in alto alzare la piastra in calorite "J" verso l'alto, inclinarla verso destra o sinistra in modo da farla uscire dai supporti e toglierla.



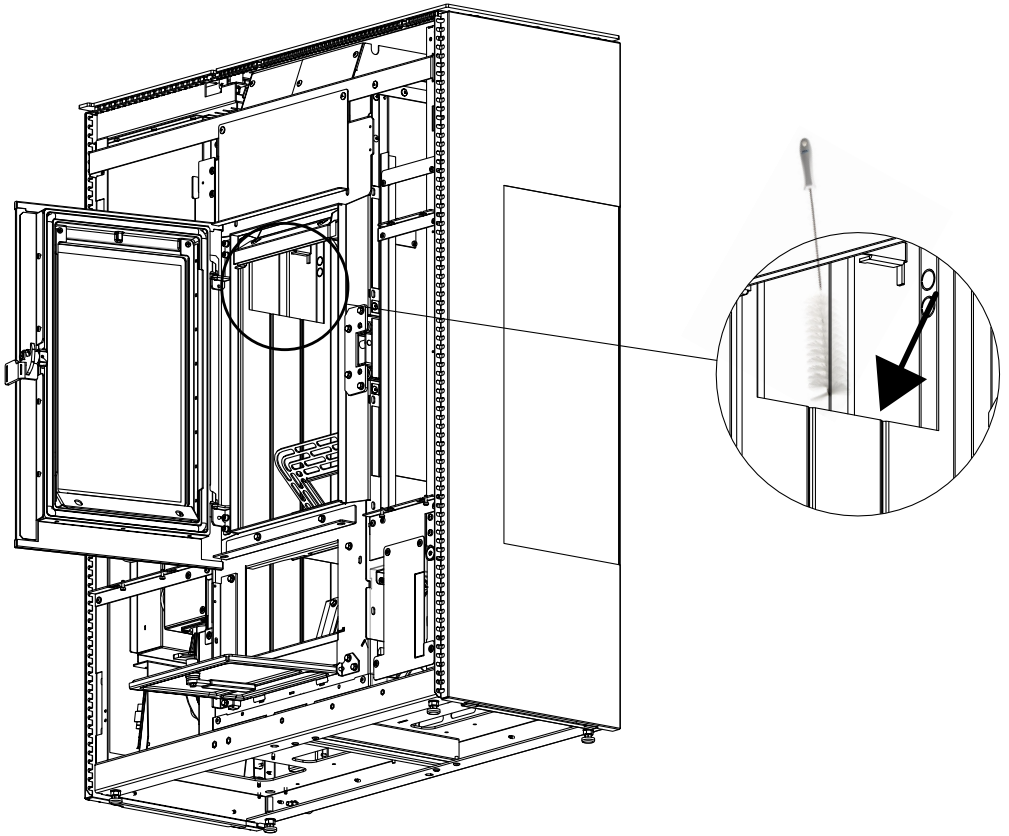
35-PULIZIE

Alzare leggermente le ghise "T" e inclinarle verso sè per farle muscire dalla sede e toglierle. Successivamente togliere i due tappi laterali "S". Per Togliere i tappi "S" è necessario alzarli per farli uscire dagli incastrati.



35-PULIZIE

Mediante uno scovolo flessibile, grattare le pareti del focolare (vedi freccia - rispettivamente a destra e sinistra del focolare) in corrispondenza delle piastre "S" appena tolte in modo da far cadere la cenere nel vano inferiore.



Ripulire il vano inferiore dalla cenere caduta e rimontare a ritroso tutte le parti della stufa.

35-PULIZIE

PULIZIA DEL SISTEMA DI EVACUAZIONE DEI FUMI E CONTROLLI IN GENERE

Pulire l'impianto di scarico fumi specialmente in prossimità dei raccordi a "T", delle curve e degli eventuali tratti orizzontali del canale da fumo.

Per la pulizia periodica della canna fumaria rivolgersi a uno spazzacamino qualificato.

Verificare la tenuta delle guarnizioni in fibra ceramica presenti sulla porta della stufa. Se necessario ordinare le nuove guarnizioni al rivenditore per la sostituzione o contattare un centro assistenza autorizzato per eseguire tutta l'operazione.

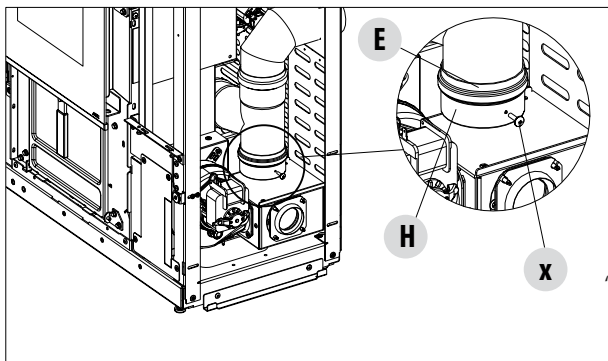


ATTENZIONE:

La frequenza con cui pulire l'impianto di scarico fumi è da determinare in base all'utilizzo che viene fatto della stufa e al tipo di installazione.

Si consiglia di affidarsi ad un centro assistenza autorizzato, per la manutenzione e la pulizia di fine stagione perché quest'ultimo, oltre ad eseguire le operazioni sopra descritte, eseguirà anche un controllo generale della componentistica.

SCARICO POSTERIORE

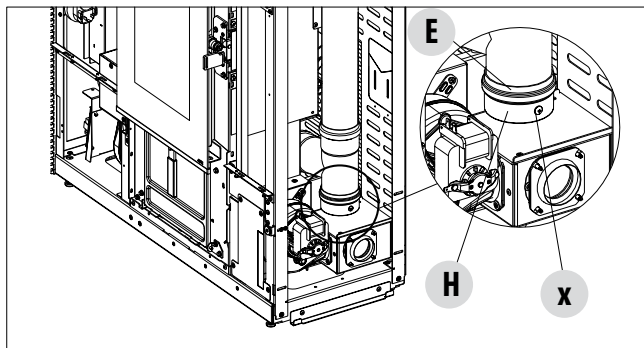


Sia nel caso di uscita posteriore che superiore dei fumi procedere allo stesso modo.

Dopo aver tolto il pannello laterale effettuare la pulizia del tubo fumi.

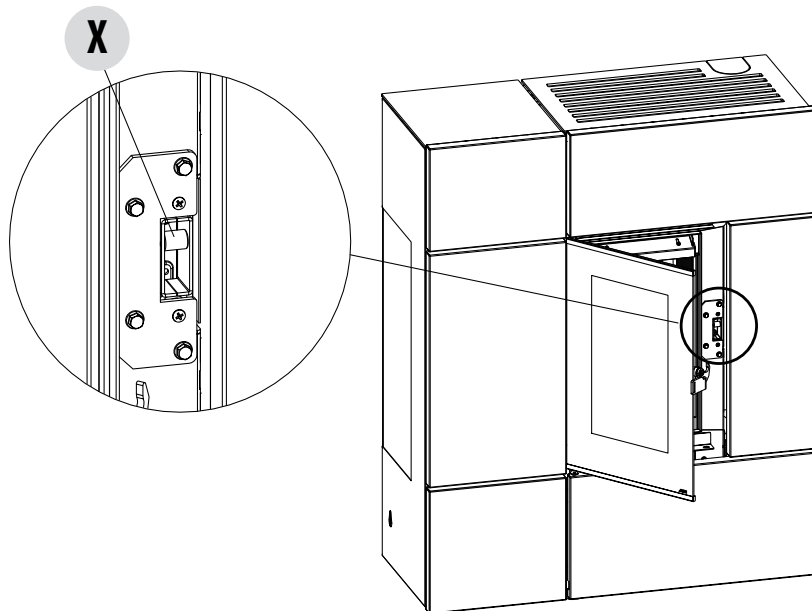
Togliere la vite "x" e sfilare il tappo "H" e la guarnizione "E". A questo punto pulire il tubo, il tappo "H" e se necessario sostituire la guarnizione "E".

SCARICO SUPERIORE



VERIFICA PERIODICA FUNZIONALITÀ CHIUSURA PORTELLO

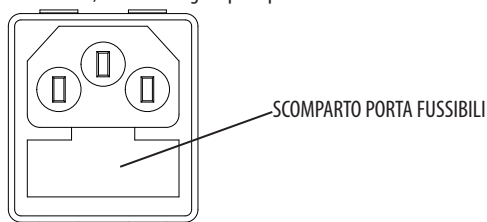
Verificare che la chiusura porta garantisca una corretta tenuta (mediante il test del “foglio di carta”) e che a porta chiusa il blocchetto di chiusura (X in figura) non sporga dalla lamiera a cui è fissato. In alcuni prodotti servirà smontare il rivestimento estetico per poter valutare l'eventuale sporgenza anomala del blocchetto a porta chiusa.



MESSA FUORI SERVIZIO (fine stagione)

A fine di ogni stagione, prima di spegnere il prodotto, si consiglia di togliere completamente il pellet dal serbatoio, servendosi di un aspiratore con tubo lungo.

Si consiglia di rimuovere il pellet inutilizzato dal serbatoio perchè può trattenere l'umidità, scollegare eventuali canalizzazioni dell'aria comburente che possono portare umidità all'interno della camera di combustione ma soprattutto richiedere al tecnico specializzato di rinfrescare la vernice interna della camera di combustione con le apposite vernici siliconiche spray (acquistabili presso qualsiasi punto vendita o CAT) in occasione delle necessarie operazioni di manutenzione programmata annuale di fine stagione. In tale maniera la vernice proteggerà le parti interne della camera di combustione, bloccando ogni tipo di processo ossidativo.



Nel periodo di non utilizzo l'apparecchio deve essere scollegato dalla rete elettrica. Per una maggiore sicurezza, soprattutto in presenza di bambini, consigliamo di togliere il cavo di alimentazione.

Se alla riaccensione, alimentando la stufa, il display del pannello comandi non si accende significa che potrebbe essere necessaria la sostituzione del fusibile di servizio.

Vicino alla presa di alimentazione c'è uno scomparto porta fusibili. Dopo aver staccato le spine dalla presa di corrente, con un cacciavite aprire il coperchio dello scomparto porta fusibili e se necessario sostituirli (5x20 mm T ritardato / 3,15 A 250 V) - a cura di un tecnico autorizzato e qualificato.

35-PULIZIE

CONTROLLO DEI COMPONENTI INTERNI



ATTENZIONE!

Il controllo della componentistica elettro-meccanica interna dovrà essere eseguita unicamente da personale qualificato avente cognizioni tecniche relative a combustione ed elettricità.

Si consiglia di eseguire questa manutenzione periodica annuale (con un contratto di assistenza programmato) che verte sul controllo visivo e di funzionamento della componentistica interna. Di seguito vengono riassunti gli interventi di controllo e/o manutenzione indispensabili per il corretto funzionamento del prodotto.

	PARTI/PERIODO	1 GIORNO	2-3 GIORNI	15/20 GIORNI	90 GIORNI (OPPURE 500 ORE)	1 ANNO
A CURA DELL'UTENTE	Braciere	•				
	Vano raccolta cenere		•			
	Vano inferiore scambiatore				•	
	Vetro		•			
	Filtro dell'aria			•		
A CURA DEL TECNICO QUALIFICATO	Scambiatore superiore					•
	Scambiatore inferiore					•
	Canale da fumo					•
	Guarnizioni					•
	Scatola fumi					•
	Funzionalità chiusura portello					•

* Lo svuotamento del cassetto cenere dipende da diversi fattori (tipo di pellet, potenza della stufa, utilizzo della stufa, tipo di installazione...) la vostra esperienza vi suggerirà il tempo esatto di svuotamento.

36-GUASTI/CAUSE/SOLUZIONI



ATTENZIONE!

Tutte le riparazioni devono essere effettuate esclusivamente da un tecnico specializzato a prodotto spento e con la presa elettrica staccata.

ANOMALIA	CAUSE POSSIBILI	RIMEDI
I pellet non vengono immessi nella camera di combustione.	Il serbatoio del pellet è vuoto.	Riempire il serbatoio di pellet.
	La coclea è bloccata dalla segatura.	Svuotare il serbatoio e, a mano, sbloccare la coclea dalla segatura.
	Motoriduttore guasto.	Sostituire motoriduttore.
	Scheda elettronica difettosa.	Sostituire la scheda elettrica.
Il fuoco si spegne o il prodotto si arresta automaticamente.	Il serbatoio del pellet è vuoto.	Riempire il serbatoio di pellet.
	I pellet non vengono immessi.	Vedere anomalia precedente.
	È intervenuta la sonda di sicurezza della temperatura del pellet.	Lasciare che il prodotto si raffreddi, ripristinare il termostato sino allo spegnimento del blocco e riaccendere l'apparecchio; se il problema persiste contattare l'assistenza tecnica.
	Crono attivo.	Controllare se l'impostazione crono è attiva.
	La porta non è chiusa perfettamente o le guarnizioni sono usurate.	Chiudere la porta e far sostituire le guarnizioni con altre originali.
	Pellet non adeguato.	Cambiare tipo di pellet con uno consigliato dalla casa costruttrice.
	Scarso apporto del pellet.	Far controllare l'afflusso di combustibile seguendo le istruzioni del libretto.
	Camera di combustione sporca.	Pulire la camera di combustione seguendo le istruzioni del libretto.
	Scarico ostruito.	Pulire il condotto fumario.
	Motore estrazione fumi in avaria.	Verificare ed eventualmente sostituire il motore.

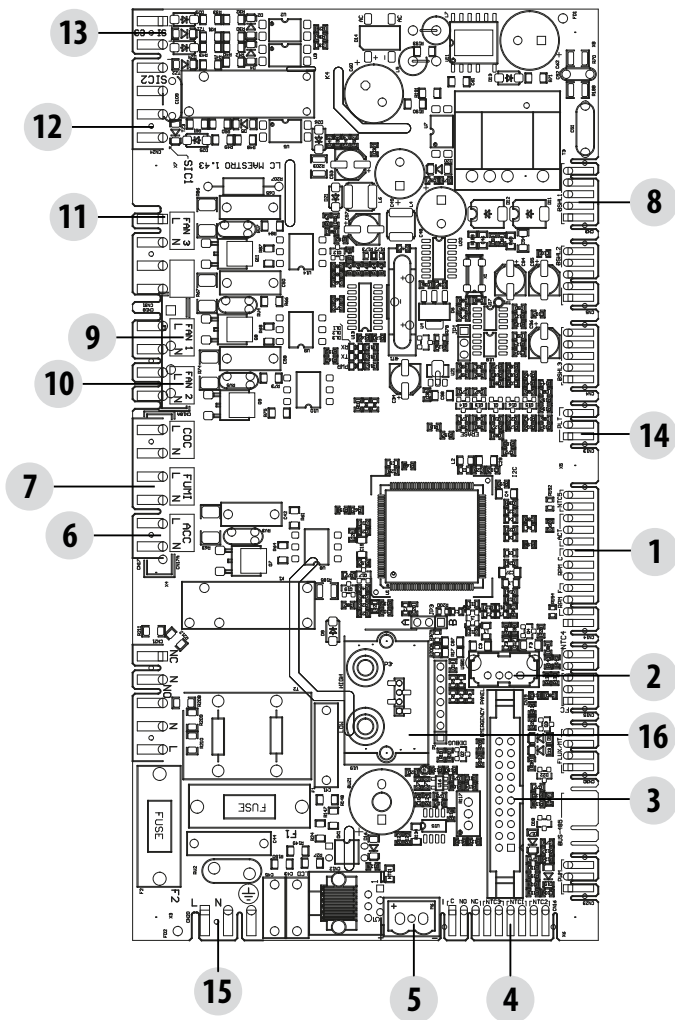
36-GUASTI/CAUSE/SOLUZIONI

ANOMALIA	CAUSE POSSIBILI	RIMEDI
Il prodotto funziona per alcuni minuti e poi si spegne.	Fase di accensione non conclusa.	Rifare la fase di accensione.
	Mancanza temporanea di energia elettrica.	Riacendere.
	Condotto fumario ostruito.	Pulire condotto fumario.
	Sonde di temperature difettose o guaste.	Verifica e sostituzione sonde.
Il pellet si accumula nel braciere, il vetro della porta si sporca e la fiamma è debole.	Insufficiente aria di combustione.	Accertarsi che la presa d'aria in ambiente sia presente e libera. Pulire il braciere e controllare che tutti i fori siano aperti. Eseguire una pulizia generale della camera di combustione e del condotto fumario. Verificare lo stato delle guarnizioni della porta.
	Pellet umido o inadeguato.	Cambiare tipo di pellet.
	Motore aspirazione fumi guasto.	Verificare ed eventualmente sostituire il motore.
Il motore di aspirazione dei fumi non funziona.	L'apparecchio non ha tensione elettrica.	Verificare la tensione di rete e il fusibile di protezione.
	Il motore è guasto.	Verificare il motore ed il condensatore, eventualmente sostituirli.
	La scheda è difettosa.	Sostituire la scheda elettrica.
	Il pannello dei comandi è guasto.	Sostituire il pannello dei comandi.
Il ventilatore dell'aria di convezione non si ferma mai.	Sonda termica difettosa o guasta.	Verificare il funzionamento sonda ed eventualmente sostituirla.
	Ventilatore guasto.	Attendere qualche minuto e verificare il funzionamento motore ed eventualmente sostituirlo.
	Il prodotto non ha ancora raggiunto la temperatura di spegnimento.	Attendere.

36-GUASTI/CAUSE/SOLUZIONI

ANOMALIA	CAUSE POSSIBILI	RIMEDI
Il ventilatore aria non si accende.	Il prodotto non ha raggiunto la temperatura.	Attendere.
Il telecomando non funziona .	Batteria telecomando scarica.	Sostituire batteria.
	Telecomando guasto.	Sostituire telecomando.
In posizione automatica il prodotto funziona sempre alla massima potenza.	Termostato ambiente in posizione massima.	Impostare nuovamente la temperatura del telecomando.
	Sonda di rilievo temperatura in avaria.	Verifica sonda ed eventuale sostituzione.
	Pannello comandi difettoso o guasto.	Verifica pannello ed eventuale sostituzione.
Il prodotto non si accende.	Mancanza di energia elettrica.	Controllare che la presa elettrica sia inserita e l'interruttore generale in posizione "I/ON".
	Fusibile intervenuto a seguito di un guasto.	Sostituire il fusibile con uno avente le medesime caratteristiche (5x20 mm T 3.15A).
	Controllare il braciere.	Pulire il braciere ed eventuali incrostazioni o residui di pellet incombustibili.
	Controllare il posizionamento del braciere.	Riposizionare il braciere sulla sua sede.
	Controllare che la candeletta scaldi.	Verifica ed eventuale sostituzione.
	Scarico o condotto fumi intasato.	Pulire lo scarico fumi e/o il condotto fumario.
	Candeletta in avaria.	Sostituire la candeletta.

37-SCHEDA ELETTRONICA



CAVI ELETTRICI IN
TENSIONE

SCOLLEGARE IL CAVO DI
ALIMENTAZIONE 230V
PRIMA DI EFFETTUARE
QUALSIASI OPERAZIONE
SULLE SCHEDE ELETTRICHE

LEGENDA

1. ENCODER VENTILATORE FUMI	9. VENTILATORE ARIA 1
2. AGGIORNAMENTO SOFTWARE (USB)	10. VENTILATORE ARIA 2 (SE PRESENTE)
3. PANNELLO DI EMERGENZA	11. VENTILATORE ARIA 3 (SE PRESENTE)
4. SONDA AMBIENTE/TERMOSTATO ESTERNO	12. TERMOPROTETTORE SERBATOIO
5. SONDA TEMPERATURA FUMI	13. PRESSOSTATO
6. CANDELETTA	14. SENSORE DI LIVELLO PELLETT (SE PRESENTE)
7. VENTILATORE FUMI	15. ALIMENTAZIONE SCHEDA
8. COCLEA	16. DIFFERENZIALE DI PRESSIONE

N.B. I cablaggi elettrici dei singoli componenti sono muniti di connettori pre-cablati la cui misura è differente l'una dall'altra.



MCZ GROUP S.p.A.

Via La Croce n°8

33074 Vigonovo di Fontanafredda (PN) – ITALY

Telefono: 0434/599599 r.a.

Fax: 0434/599598

Internet: www.mcz.it

e-mail: mcz@mcz.it