



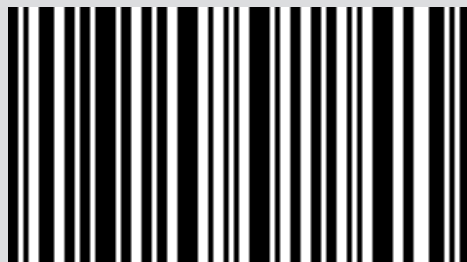
STUFA A PELLETTA STAGNA

# STREAM COMFORT AIR 12 M1 STREAM COMFORT AIR 12 UP! M1

PARTE 1 -NORMATIVA E ASSEMBLAGGIO

Istruzioni in lingua originale

**MCZ**



8901888401

## INDICE

<b>INDICE .....</b>	<b>II</b>
<b>INTRODUZIONE.....</b>	<b>1</b>
<b>1-AVVERTENZE E CONDIZIONI DI GARANZIA.....</b>	<b>2</b>
<b>2-INSTALLAZIONE.....</b>	<b>9</b>
<b>3-DISEGNI E CARATTERISTICHE TECNICHE.....</b>	<b>18</b>
<b>4-DISIMBALLO.....</b>	<b>21</b>
<b>5-COLLEGAMENTO TUBO USCITA FUMI SUPERIORE.....</b>	<b>24</b>
<b>6-COLLEGAMENTO TUBO USCITA FUMI POSTERIORE.....</b>	<b>26</b>
<b>7-COMFORT AIR.....</b>	<b>27</b>
<b>8-SMONTAGGIO TOP E PANNELLI LATERALI.....</b>	<b>32</b>
<b>9-MONTAGGIO RIVESTIMENTO.....</b>	<b>35</b>
<b>10-SPECIFICHE MONTAGGIO RIVESTIMENTO IN METALLO.....</b>	<b>38</b>
<b>11-SPECIFICHE MONTAGGIO RIVESTIMENTO IN PIETRA.....</b>	<b>51</b>

## INTRODUZIONE

Gentile Cliente,

i nostri prodotti sono progettati e costruiti in conformità alle normative europee di riferimento per i prodotti da costruzione (EN13240 stufe a legna, EN14785 apparecchi a pellets, EN13229 caminetti/inserti a legna, EN 12815 cucine a legna), con materiali di elevata qualità e una profonda esperienza nei processi di trasformazione. I prodotti rispettano inoltre i requisiti essenziali della direttiva 2006/95/CE (Bassa Tensione) e della Direttiva 2004/108/CE (Compatibilità Elettromagnetica).

Perché lei possa ottenere le migliori prestazioni, le suggeriamo di leggere con attenzione le istruzioni contenute nel presente manuale. Il presente manuale di installazione ed uso costituisce parte integrante del prodotto: assicurarsi che sia sempre a corredo dell'apparecchio, anche in caso di cessione ad un altro proprietario. In caso di smarrimento richiedere una copia al servizio tecnico di zona o scaricandolo direttamente dal sito web aziendale.

Tutti i regolamenti locali, inclusi quelli che fanno riferimento alle norme nazionali ed europee, devono essere rispettati al momento dell'installazione dell'apparecchio.

In Italia, sulle installazioni degli impianti a biomassa inferiori a 35KW, si fa riferimento al D.M. 37/08 ed ogni installatore qualificato che ne abbia i requisiti deve rilasciare il certificato di conformità dell'impianto installato. (Per impianto si intende Stufa+Camino+Presenza d'aria).

## REVISIONI DELLA PUBBLICAZIONE





Il contenuto del presente manuale è di natura strettamente tecnica e di proprietà della MCZ Group Spa.

Nessuna parte di questo manuale può essere tradotta in altra lingua e/o adattata e/o riprodotta anche parzialmente in altra forma e/o mezzo meccanico, elettronico, per fotocopie, registrazioni o altro, senza una precedente autorizzazione scritta da parte di MCZ Group Spa. L'azienda si riserva il diritto di effettuare eventuali modifiche al prodotto in qualsiasi momento senza darne preavviso. La società proprietaria tutela i propri diritti a rigore di legge.

## CURA DEL MANUALE E COME CONSULTARLO

- Abbiate cura di questo manuale e conservatelo in un luogo di facile e rapido accesso.
- Nel caso in cui questo manuale venisse smarrito o distrutto richiedetene una copia al vostro rivenditore oppure direttamente al Servizio di assistenza tecnica autorizzato. E' possibile anche scaricarlo dal sito web aziendale.
- Il "**testo in grassetto**" richiede al lettore un'attenzione accurata.
- "*Il testo in corsivo*" si utilizza per richiamare la Vostra attenzione su altri paragrafi del presente manuale o per eventuali chiarimenti supplementari.
- La "Nota" fornisce al lettore informazioni aggiuntive sull'argomento.

## SIMBOLOGIA PRESENTE SUL MANUALE

	<b>ATTENZIONE:</b> leggere attentamente e comprendere il messaggio a cui è riferito poiché la <b>non osservanza di quanto scritto, può provocare seri danni al prodotto e mettere a rischio l'incolumità di chi lo utilizza.</b>
	<b>INFORMAZIONI:</b> una mancata osservanza di quanto prescritto comprometterà l'utilizzo del prodotto.
	<b>SEQUENZE OPERATIVE:</b> sequenza di pulsanti da premere per accedere a menu o eseguire delle regolazioni.
	<b>MANUALE</b> consultare con attenzione il presente manuale o le istruzioni relative.

### AVVERTENZE PER LA SICUREZZA

- **L'installazione, il collegamento elettrico, la verifica del funzionamento e la manutenzione vanno eseguite esclusivamente da personale autorizzato e qualificato.**
- **Installare il prodotto secondo tutte le leggi locali, nazionali e le norme vigenti nel luogo, regione o stato.**
- Utilizzare esclusivamente il combustibile raccomandato dal produttore. Il prodotto non deve essere utilizzato come inceneritore.
- Tassativamente vietato l'utilizzo di alcool, benzina, combustibili liquidi per lanterne, gasolio, bioetanolo, fluidi per l'accensione della carbonella o liquidi simili per accendere/ravvivare la fiamma in questi apparecchi. Tenere questi liquidi infiammabili ben lontani dall'apparecchio quando è in uso.
- Non mettere nel serbatoio combustibili diversi da pellet di legno.
- Per il corretto uso del prodotto e delle apparecchiature elettroniche ad essa collegate e per prevenire incidenti si devono sempre osservare le indicazioni riportate nel presente manuale.
- **L'apparecchio può essere utilizzato da bambini di età non inferiore a 8 anni e da persone con ridotte capacità fisiche, sensoriali o mentali, o prive di esperienza o della necessaria conoscenza, purchè sotto sorveglianza oppure dopo che le stesse abbiano ricevuto istruzioni relative all'uso sicuro dell'apparecchio e alla comprensione dei pericoli ad esso inerenti. I bambini non devono giocare con l'apparecchio. La pulizia e la manutenzione destinata ad essere effettuata dall'utilizzatore non deve essere effettuata da bambini senza sorveglianza.**
- Prima di iniziare qualsiasi operazione, l'utente o chiunque si appresti ad operare sul prodotto dovrà aver letto e compreso l'intero contenuto del presente manuale di installazione e utilizzo. Errori o cattive impostazioni possono provocare condizioni di pericolo e/o funzionamento irregolare.
- Non utilizzare il prodotto come scala o struttura di appoggio.



## 1-AVVERTENZE E CONDIZIONI DI GARANZIA

- Non mettere ad asciugare biancheria sul prodotto. Eventuali stendibiancheria o simili devono essere tenuti ad apposita distanza dal prodotto. **Pericolo di incendio.**
- *Ogni responsabilità per un uso improprio del prodotto è totalmente a carico dell'utente e solleva il produttore da ogni responsabilità civile e penale.*
- Qualsiasi tipo di manomissione o di sostituzione non autorizzata di particolari non originali del prodotto può essere pericoloso per l'incolumità dell'operatore e sollevano la ditta da ogni responsabilità civile e penale.
- Gran parte delle superfici del prodotto sono molto calde (porta, maniglia, vetro, tubi uscita fumi, ecc.). **Occorre quindi evitare di entrare in contatto con queste parti senza adeguati indumenti di protezione o appositi mezzi, come ad esempio guanti a protezione termica o sistemi di azionamento tipo "manofredda".**
- **E' vietato far funzionare il prodotto con la porta aperta o con il vetro rotto.**
- **Nel periodo di non utilizzo tutte le porte/sportelli/coperchi previsti nell'apparecchio devono rimanere chiusi.**
- Il prodotto deve essere connesso elettricamente ad un impianto munito di un efficace sistema di messa a terra.
- Spegner il prodotto in caso di guasto o cattivo funzionamento.
- L'accumulo di pellet incombusto nel bruciatore dopo ogni "mancata accensione" deve essere rimosso prima di procedere con una nuova accensione. Controllare che il bruciatore sia pulito e ben posizionato prima di riaccendere.
- Non lavare il prodotto con acqua. L'acqua potrebbe penetrare all'interno dell'unità e guastare gli isolamenti elettrici, provocando scosse elettriche.
- Non sostare per un lungo periodo davanti al prodotto in funzione. Non riscaldare troppo il locale dove soggiornate e dove è installato il prodotto. Questo può danneggiare le condizioni fisiche e causare problemi di salute.
- Installare il prodotto in locali che non siano a pericolo incendio e predisposti di tutti i servizi quali alimentazioni (aria ed elettriche) e scarichi per i fumi.
- In caso di incendio del camino, spegnere l'apparecchio, sconnetterlo dalla rete e non aprire mai lo sportello. Quindi chiamare le autorità competenti.

## 1-AVVERTENZE E CONDIZIONI DI GARANZIA

- L'immagazzinamento del prodotto e del rivestimento deve essere effettuato in locali privi di umidità e gli stessi non devono essere esposti alle intemperie.
- Si raccomanda di non rimuovere i piedini previsti per l'appoggio del corpo del prodotto al pavimento per garantire un adeguato isolamento, soprattutto nel caso di pavimenti in materiali infiammabili.
- In caso di guasto al sistema di accensione, non forzare l'accensione stessa utilizzando materiali infiammabili.
- Le operazioni di manutenzione straordinaria devono essere eseguite solo da personale autorizzato e qualificato.
- Valutare le condizioni statiche del piano su cui graviterà il peso del prodotto e provvedere ad un adeguato isolamento nel caso sia costruito in materiale infiammabile (es. legno, moquette, plastica).
- Parti elettriche in tensione: alimentare il prodotto solo dopo aver completato il suo assemblaggio.
- Scollegare il prodotto dall'alimentazione 230V prima di effettuare qualsiasi operazione di manutenzione.
- Un cattivo uso o un'impropria manutenzione del prodotto può determinare situazioni di pericolo.
- **E' vietato caricare manualmente del combustibile nel braciere. Il non rispetto di questa avvertenza può generare situazioni di pericolo.**
- **E' indispensabile rimuovere sempre l'accumulo di pellet incombusto nel braciere determinato da una mancata accensione, dallo svuotamento del serbatoio o da tutte le situazioni che possono generare tale condizione, prima che si riaccenda il prodotto.**

# 1-AVVERTENZE E CONDIZIONI DI GARANZIA

## INFORMAZIONI:

Per qualsiasi problema rivolgersi al rivenditore o a personale qualificato ed autorizzato dalla ditta.

- Si deve utilizzare esclusivamente il combustibile dichiarato dal produttore.
- Alla prima accensione è normale che il prodotto emetta fumo dovuto al primo riscaldamento della vernice. Tenere quindi ben arieggiato il locale in cui è installato.
- Controllare e pulire periodicamente i condotti di scarico dei fumi (raccordo al camino).
- Il prodotto non è un apparecchio di cottura.
- Tenere sempre chiuso il coperchio del serbatoio combustibile.
- Conservare con cura il presente manuale di installazione ed uso poiché deve accompagnare il prodotto durante tutta la sua vita. Se dovesse essere venduto o trasferito ad un altro utente assicurarsi sempre che il libretto accompagni il prodotto.

## DESTINAZIONE D'USO

Il prodotto funziona esclusivamente a pellet di legno e deve essere installato all'interno dei locali.

## VERIFICHE PRESTAZIONALI SUL PRODOTTO.

Tutti i nostri prodotti sono stati sottoposti a PROVE ITT mediante laboratorio terzo notificato (sistema 3) e in accordo al Regolamento (UE) numero 305/2011 "Prodotti da costruzione" secondo la norma EN 14785:2006 per gli apparecchi domestici, e alla "Direttiva Macchine" secondo l'EN 303-5 per le caldaie.

Nel caso di test per un'eventuale sorveglianza di mercato o di verifiche ispettive da parte di enti terzi, è necessario tenere in considerazione le seguenti avvertenze:

- Per ottenere le prestazioni dichiarate, il prodotto deve eseguire preventivamente un ciclo di funzionamento nominale di almeno 15/20 ore.
- Impostare un tiraggio medio dei fumi di combustione come specificato nella tabella "caratteristiche tecniche del prodotto"
- La tipologia del pellet utilizzato deve rispettare la normativa vigente EN ISO 17225-2 classe A1. In certificazione si utilizza abitualmente pellet di abete.
- L'apporto di energia termica può variare a seconda della lunghezza e del potere calorifico del combustibile e pertanto possono essere necessarie alcune regolazioni (accessibili all'interno del menu utente) per rispettare il consumo orario specificato nella tabella "caratteristiche tecniche del prodotto". Utilizzare un pellet di classe A1 garantisce di avere un potere calorifico verosimilmente vicino a quello utilizzato nella certificazione di prodotto; la dimensione dei grani di pellet può influenzare in modo significativo i carichi orari del combustibile e di conseguenza le prestazioni; si suggerisce pertanto di utilizzare un pellet di diametro 6mm e una lunghezza media attorno ai 24mm (evitare pellet troppo lunghi o eccessivamente frantumati).
- Nel caso di un apparecchio a legna, il combustibile deve rispettare la normativa vigente EN ISO 17225-5 classe A1. Verificare la corretta umidità del combustibile che deve rientrare nel range tra il 12 e il 20% (meglio se l'umidità è vicina al 12%, come normalmente si usa in certificazione). All'aumentare dell'umidità del combustibile servono regolazioni differenti per l'aria comburente da realizzarsi agendo sul registro aria comburente, modificando così la miscela tra aria primaria e secondaria
- E' importante verificare la corretta funzionalità dei dispositivi che possono influenzare le prestazioni (esempio ventilatori d'aria o sicurezze elettriche) nel caso di danni da movimentazione.
- Le prestazioni nominali sono state ottenute impostando il massimo della potenza di fiamma e di ventilazione ambiente in modalità **manuale**.  
Le prestazioni alla potenza ridotta sono state ottenute al minimo della potenza di fiamma e ventilazione (P1 e V1) in modo manuale. Le altre condizioni (COMFORT SET) corrispondono a ventilazione e potenza intermedie.
- Nel caso sul menù sia presente una modalità "di verifica", durante le misure impostare questa funzionalità per garantire che non si verifichino eventuali modulazioni per temperatura, dovute ad un'errata impostazione dei parametri di funzionamento.
- Infine in fase di verifica attenersi scrupolosamente ai punti di prelievo previsti dalla normativa vigente sia per le emissioni che per le temperature

## CONDIZIONI DI GARANZIA

La ditta garantisce il prodotto, **ad esclusione degli elementi soggetti a normale usura** (riportati alla pagina seguente), per la durata di **2 (due) anni** dalla data di acquisto che viene comprovata da:

- un documento probante (fattura e/o scontrino fiscale) che riporti il nominativo del venditore e la data in cui è stata effettuata la vendita;

## 1-AVERTENZE E CONDIZIONI DI GARANZIA

- l'invio del certificato di garanzia compilato entro 8 gg. dall'acquisto.

Inoltre per rendere valida ed operante la garanzia, l'installazione a regola d'arte e la messa in funzione dell'apparecchio devono essere effettuate esclusivamente da personale qualificato che nei casi previsti dovrà rilasciare all'utente una dichiarazione di conformità dell'impianto e di buon funzionamento del prodotto.

Si suggerisce di eseguire il collaudo funzionale del prodotto prima di effettuare il completamento con relative le finiture (rivestimenti, tinteggiature alle pareti, ecc.).

Le installazioni non rispondenti alle norme vigenti fanno decadere la garanzia del prodotto, così come l'uso improprio e la mancata manutenzione come prevista dal costruttore.

La garanzia è operante alla condizione che siano osservate le indicazioni e le avvertenze contenute nel manuale d'uso e manutenzione che accompagna l'apparecchio, in modo da consentirne l'utilizzo più corretto.

La sostituzione dell'intero apparecchio o la riparazione di una sua parte componente, non estendono la durata della garanzia che resta invariata.

Per garanzia si intende la sostituzione o riparazione gratuita **delle parti riconosciute difettose all'origine per vizi di fabbricazione.**

Per usufruire della garanzia, in caso di manifestazione di difetto, l'acquirente dovrà conservare il certificato di garanzia ed esibirlo unitamente al documento rilasciato al momento dell'acquisto, al Centro di Assistenza Tecnica.

### ESCLUSIONI

Sono esclusi dalla presente garanzia tutti i malfunzionamenti e/o danni all'apparecchio che risultino dovuti alle seguenti cause:

- I danni causati da trasporto e/o movimentazione
- tutte le parti che dovessero risultare difettose a causa di negligenza o trascuratezza nell'uso, di errata manutenzione, di installazione non conforme con quanto specificato dal produttore (far sempre riferimento al manuale di installazione e uso in dotazione all'apparecchio)
- errato dimensionamento rispetto all'uso o difetti nell'installazione ovvero mancata adozione di accorgimenti necessari per garantire l'esecuzione a regola d'arte
- surriscaldamento improprio dell'apparecchio, ossia utilizzo combustibili non conformi ai tipi e alle quantità indicate sulle istruzioni in dotazione
- ulteriori danni causati da erronei interventi dell'utente stesso nel tentativo di porre rimedio al guasto iniziale
- aggravio dei danni causato dall'ulteriore utilizzo dell'apparecchio da parte dell'utente una volta che si è manifestato il difetto
- in presenza di caldaia eventuali corrosioni, incrostazioni o rotture provocate da correnti vaganti, condense, aggressività o acidità dell'acqua, trattamenti disincretanti effettuati impropriamente, mancanza d'acqua, depositi di fanghi o calcare
- inefficienza di camini, canne fumarie, o parti dell'impianto da cui dipende l'apparecchio
- danni recati per manomissioni all'apparecchio, agenti atmosferici, calamità naturali, atti vandalici, scariche elettriche, incendi, difettosità dell'impianto elettrico e/o idraulico.
- La mancata esecuzione della manutenzione annuale della stufa, da parte di un tecnico autorizzato o da personale qualificato, comporta la perdita della garanzia.

Sono inoltre esclusi dalla presente garanzia:

- le parti soggette a normale usura quali guarnizioni, vetri, rivestimenti e griglie in ghisa, particolari verniciati, cromati o dorati, le maniglie e i cavi elettrici, lampade, spie luminose, manopole, tutte le parti asportabili dal focolare.
- Le variazioni cromatiche delle parti verniciate e in ceramica/serpentino, nonché i cavilli della ceramica in quanto sono caratteristiche naturali del materiale e dell'uso del prodotto.
- opere murarie
- particolari di impianto (se presenti) non forniti dal produttore

Eventuali interventi tecnici sul prodotto per l'eliminazione dei suddetti difetti e danni conseguenti, dovranno pertanto essere concordati con il Centro di Assistenza Tecnica, il quale si riserva di accettare o meno il relativo incarico e in ogni caso non saranno effettuati a titolo di garanzia, bensì di assistenza tecnica da prestare alle condizioni eventualmente e specificamente concordate e secondo le tariffe in vigore per i lavori da effettuare.

Saranno poste inoltre a carico dell'utente le spese che si dovessero rendere necessarie per rimediare a suoi errati interventi tecnici, a manomissioni o, comunque, fattori dannosi per l'apparecchio non riconducibili a difetti originari.

Fatti salvi i limiti imposti da leggi o regolamenti, rimane inoltre esclusa ogni garanzia di contenimento dell'inquinamento atmosferico e acustico.

## 1-AVVERTENZE E CONDIZIONI DI GARANZIA

**La ditta declina ogni responsabilità per eventuali danni che possono, direttamente o indirettamente, derivare a persone, animali o cose in conseguenza della mancata osservanza di tutte le prescrizioni indicate nel manuale e concernenti, specialmente le avvertenze in tema d'installazione, uso e manutenzione dell' apparecchio.**

### PARTI DI RICAMBIO

In caso di malfunzionamento del prodotto rivolgersi al rivenditore il quale provvederà ad inoltrare la chiamata al servizio assistenza tecnica.

Impiegare esclusivamente parti di ricambio originali. Il rivenditore o il centro di assistenza vi può fornire tutte le indicazioni utili per le parti di ricambio.

Si consiglia di non attendere che i componenti siano logorati dall'uso prima di procedere alla loro sostituzione; è utile eseguire i controlli periodici di manutenzione.



**La ditta declina ogni responsabilità nel caso il prodotto e ogni altro accessorio vengano utilizzati impropriamente o modificati senza autorizzazione.**

**Per ogni sostituzione si devono usare solo parti di ricambio originali.**

### Informazioni per la gestione di rifiuti di apparecchiature elettriche ed elettroniche contenenti pile e accumulatori



Questo simbolo che appare sul prodotto, sulle pile, sugli accumulatori oppure sulla loro confezione o sulla loro documentazione, indica che il prodotto e le pile o gli accumulatori inclusi al termine del ciclo di vita utile non devono essere raccolti, recuperati o smaltiti assieme ai rifiuti domestici.

Una gestione impropria dei rifiuti di apparecchiature elettriche ed elettroniche, di pile o accumulatori può causare il rilascio di sostanze pericolose contenute nei prodotti. Allo scopo di evitare eventuali danni all'ambiente o alla salute, si invita l'utilizzatore a separare questa apparecchiatura, e/o le pile o accumulatori inclusi, da altri tipi di rifiuti e di consegnarla al centro comunale di raccolta. È possibile richiedere al distributore il ritiro del rifiuto di apparecchiatura elettrica ed elettronica alle condizioni e secondo le modalità previste dal D.Lgs. 49/2014.

La raccolta separata e il corretto trattamento delle apparecchiature elettriche ed elettroniche, delle pile e degli accumulatori favoriscono la conservazione delle risorse naturali, il rispetto dell'ambiente e assicurano la tutela della salute.

Per ulteriori informazioni sui centri di raccolta dei rifiuti di apparecchiature elettriche ed elettroniche, di pile e accumulatori è necessario rivolgersi alle Autorità pubbliche competenti al rilascio delle autorizzazioni.

### PERCHE' STAGNA

I prodotti costruiti con una struttura perfettamente stagna, non consumano l'ossigeno dell'ambiente prelevando tutta l'aria dall'ambiente esterno (se opportunamente canalizzata) e possono quindi essere collocati all'interno di tutte le case che richiedono un elevato grado di isolamento come le "case passive" o "ad alta efficienza energetica". Grazie a questa tecnologia non c'è alcun rischio di emissioni di fumo in ambiente e non sono necessarie le prese d'aria libere nell'ambiente di installazione e quindi le rispettive griglie di areazione.

Di conseguenza non ci saranno più flussi di aria fredda in ambiente che rendono meno confortevole l'ambiente e riducono l'efficienza complessiva dell'impianto. La stufa stagna può essere installata anche in presenza di ventilazione forzata o locali che possono andare in depressione rispetto all'esterno.

## 1-AVVERTENZE E CONDIZIONI DI GARANZIA

I nostri Prodotti a biomassa, o combustione solida, (di seguito "Prodotti") sono costruiti in conformità alle seguenti normative:

**EN 14785:2006** "Apparecchi per il riscaldamento domestico alimentati con pellet di legno"

**EN 13240:2006** "Apparecchi domestici alimentati a ciocchi di legna"

**EN 13229:2006** "Inserti e caminetti alimentati a ciocchi di legna"

**EN 303-5:2012** "Caldaie alimentati a pellet e ciocchi di legna"

Inoltre, i nostri Prodotti rispettano le disposizioni legislative, che recepiscono le seguenti direttive:

**2004/108 CEE** (direttiva EMC) e successivi emendamenti

**2006/95 CEE** (direttiva a bassa tensione) e successivi emendamenti

**89/106 CEE** (idoneità all'uso) e successivi emendamenti

Ciò precisato, evidenziamo e segnaliamo che:

- **la scheda tecnica allegata a ciascun prodotto e disponibile sul nostro sito** riporta tutte le specifiche indicazioni e informazioni necessarie e fondamentali per un corretto dimensionamento e installazione del prodotto;
- i Prodotti devono essere quindi, **scelti, installati, controllati e mantenuti** secondo le indicazioni contenute all'interno della norma Europea **EN 10683:2012** "Generatori di calore alimentati a legna e altri biocombustibili solidi – verifica, installazione, controllo e manutenzione" così da avere un sistema riscaldante correttamente dimensionato, che deve essere installato, controllato e mantenuto altrettanto correttamente ed in conformità con la normativa vigente;
- **se i Prodotti vengono stressati termicamente**, con funzionamento continuo per diverse ore a potenze alte (es. 3, 4 ore al giorno a potenze P4 o P5), raccomandiamo la pulizia più frequente e la riduzione dell'intervallo tra una pulizia stagionale e l'altra in considerazione dello stato di funzionamento del prodotto; inoltre, segnaliamo in tali condizioni di lavoro della macchina l'aumento del rischio di usura precoce del prodotto, ed in particolare dei pezzi esposti al diretto calore della fiamma (es. camera di combustione), il cui stato originale potrebbe subire modificazioni e deterioramenti che, tra l'altro, potrebbero generare una rumorosità durante il funzionamento del prodotto a causa della dilatazione meccanica.

In caso di non osservanza di quanto sopra indicato si declina ogni responsabilità.

Si raccomanda quindi, oltre al rispetto delle indicazioni date per la pulizia e la manutenzione standard, di mantenere un utilizzo scrupoloso del prodotto utilizzando i programmi di Timer e modulazione previsti, per una corretta gestione della temperatura interna della struttura.

## 2-INSTALLAZIONE



**Le indicazioni contenute in questo capitolo fanno esplicito riferimento alla norma italiana di installazione UNI 10683. In ogni caso rispettare sempre le normative vigenti nel paese di installazione.**

### IL PELLET

Il pellet è ricavato per trafilatura di segatura prodotta durante la lavorazione del legno naturale essiccato (senza vernici). La compattezza del materiale viene garantita dalla lignina che è contenuta nel legno stesso e permette la produzione del pellet senza l'uso di colle o leganti.

Il mercato offre diverse tipologie di pellet con caratteristiche che variano in base alle miscele di legno usate. Il diametro più diffuso sul mercato è di 6 mm (esiste anche un diametro 8 mm), con una lunghezza che è compresa mediamente tra i 3 e i 40 mm. Il pellet di buona qualità ha una densità che varia da 600 a più di 750 kg/mc con un contenuto d'acqua che si mantiene fra il 5% e l'8% del suo peso.

Oltre ad essere un combustibile ecologico, in quanto si sfruttano al massimo i residui del legno ottenendo una combustione più pulita di quella prodotta con i combustibili fossili, il pellet presenta anche dei vantaggi tecnici.

Mentre una buona legna ha un potere calorifico di 4,4 kW/kg (15% di umidità, dopo circa 18 mesi di stagionatura), quello del pellet è attorno ai 4,9 kW/kg. Per garantire una buona combustione è necessario che il pellet sia conservato in un luogo non umido e protetto dallo sporco. Il pellet viene solitamente fornito in sacchi da 15 kg, perciò lo stoccaggio è molto pratico



SACCO DI COMBUSTIBILE DA 15 Kg

Un pellet di buona qualità garantisce una corretta combustione abbassando le emissioni nocive in atmosfera.



***Più il combustibile è scadente più spesso bisognerà intervenire per le pulizie interne al braciere e alla camera di combustione.***

Le principali certificazioni di qualità per il pellet esistenti sul mercato europeo permettono di garantire che il combustibile rientri in classe A1/A2 secondo ISO 17225-2 (ex EN 14961). Esempi di queste certificazioni sono per esempio **ENPlus**, **DINplus**, **Ö-Norm M7135**, e garantiscono che siano rispettate in particolare le seguenti caratteristiche:

- potere calorifico: 4,6 ÷ 5,3 kWh/kg.
- Contenuto acqua: ≤ 10% del peso.
- Percentuale di ceneri: max 1,2% del peso (A1 inferiore a 0,7%).
- Diametro: 6±1/8±1 mm.
- Lunghezza: 3÷40 mm.
- Contenuto: 100% legno non trattato e senza alcuna aggiunta di sostanze leganti (percentuale di corteccia max 5%).
- Imballo: in sacchi realizzati in materiale eco-compatibile o biologicamente decomponibile.



***La ditta consiglia vivamente di impiegare per i suoi prodotti combustibile certificato (ENPlus, DINplus, Ö-Norm M7135).***

***L'utilizzo di pellet scadente o non conforme a quanto indicato precedentemente compromette il funzionamento del vostro prodotto e può di conseguenza portare al decadimento della garanzia e della responsabilità sul prodotto***

## 2-INSTALLAZIONE

### PREMESSA

La posizione di montaggio deve essere scelta in funzione dell'ambiente, dello scarico, della canna fumaria. Verificate dalle autorità locali se vi sono delle prescrizioni più restrittive che riguardano la presa aria comburente, l'impianto di scarico fumi comprensivo di canna fumaria e comignolo. La ditta costruttrice declina ogni responsabilità in caso d'installazioni non conformi alle leggi in vigore, di un ricambio aria locali non corretto, di un allacciamento elettrico non conforme alle norme e di un uso non appropriato dell'apparecchio. L'installazione deve essere eseguita da un tecnico qualificato, il quale dovrà rilasciare all'acquirente una dichiarazione di conformità dell'impianto e si assumerà l'intera responsabilità dell'installazione definitiva e del conseguente buon funzionamento del prodotto.

In particolare si dovrà accertare che:

- ci sia un'adeguata presa d'aria comburente e uno scarico fumi conforme alla tipologia di prodotto installato
- altre stufe o dispositivi installati non mettano in depressione la stanza dove è installato il prodotto (per soli apparecchi stagni è permesso un massimo di 15 Pa di depressione in ambiente)
- a prodotto acceso non vi sia reflusso di fumi in ambiente
- l'evacuazione dei fumi sia realizzata in totale sicurezza (dimensionamento, tenuta fumi, distanze da materiali infiammabili..).

**Si raccomanda in particolare di verificare nei dati targa della canna fumaria le distanze di sicurezza che devono essere rispettate in presenza di materiali combustibili e la tipologia di materiale isolante da utilizzare. Tali prescrizioni devono essere sempre rigorosamente rispettate per evitare gravi danni gravi alla salute delle persone e all'integrità dell'abitazione. L'installazione dell'apparecchio deve garantire facile accesso alla pulizia dell'apparecchio stesso, dei tubi di scarico fumi e della canna fumaria. Si vieta l'installazione della stufa, nei locali con pericolo di incendio. L'installazione in monolocali, camere da letto e bagni è permessa solo per apparecchi stagni o chiusi provvisti di adeguata canalizzazione dell'aria comburente direttamente all'esterno. Mantenere sempre una distanza e protezione adeguata al fine evitare che il prodotto entri in contatto con acqua.**

Nel caso siano installate più apparecchiature si deve dimensionare adeguatamente la presa d'aria dall'esterno.

### DISTANZE MINIME

Si consiglia di installare la stufa staccata da eventuali muri e/o mobili, con un giro d'aria minimo per consentire una efficace areazione dell'apparecchio e una buona distribuzione del calore nell'ambiente. Rispettare le distanze da oggetti in fiammabili o sensibili al calore (divani, mobili, rivestimenti in legno ecc..) come specificato sotto. La distanza frontale da materiali infiammabili deve essere di almeno del valore riportato nella tabella dei dati tecnici del prodotto.

In caso di presenza di oggetti ritenuti particolarmente delicati quali mobili, tendaggi, divani aumentare adeguatamente la distanza della stufa.



***In presenza di pavimento in legno si consiglia di montare il piano salva-pavimento, e comunque seguire le norme vigenti nel paese.***

STREAM COMFORT AIR 12 M1 STREAM COMFORT AIR 12 UP! M1	Pareti non infiammabili	Pareti infiammabili	
	A = 2 cm B = 5 cm	A = 2 cm B = 25 cm	

Se il pavimento è costituito da materiale combustibile, si suggerisce di utilizzare una protezione in materiale incombustibile (acciaio, vetro...) che protegga anche la parte frontale dall'eventuale caduta di combustibili durante le operazioni di pulizia.

L'apparecchio deve essere installato su un pavimento con adeguata capacità di carico.

Se la costruzione esistente non soddisfa questo requisito, si dovranno prendere misure appropriate (per esempio una piastra di distribuzione di carico).



## 2-INSTALLAZIONE

### PREMESSA

Il presente capitolo Canna Fumaria è stato redatto in riferimento a quanto prescritto dalle normative Europee (EN13384 - EN1443 - EN1856 - EN1457).

Esso fornisce alcune indicazioni sulla buona e corretta realizzazione della canna fumaria ma in alcun modo è da ritenersi sostitutivo delle norme vigenti, delle quali il costruttore qualificato deve essere in possesso. Verificate dalle autorità locali se vi sono delle normative restrittive che riguardano la presa d'aria comburente, l'impianto di scarico fumi, la canna fumaria, il comignolo.

La Ditta declina ogni responsabilità riguardo al cattivo funzionamento della stufa se imputabile all'utilizzo di canna fumaria mal dimensionata che non soddisfi le norme vigenti.

### CANNA FUMARIA

La canna fumaria o camino riveste una grande importanza per un regolare funzionamento di un apparecchio riscaldante a combustibili solidi a tiraggio forzato, dato che le apparecchiature riscaldanti moderne hanno un elevato rendimento con fumi più freddi e conseguente tiraggio minore, è essenziale quindi che la canna fumaria sia costruita a regola d'arte e mantenuta sempre in perfetta efficienza. Una canna fumaria che serve un apparecchio a pellet/legna deve essere almeno di categoria T400 (o superiore se l'apparecchio lo richiede) e resistente a fuoco di fuliggine. L'evacuazione fumi deve avvenire su canna fumaria singola con tubi in acciaio isolati (A) o su canna fumaria esistente e conforme all'utilizzo previsto (B).

Un semplice cavedio in cemento deve essere opportunamente intubato. In entrambe le soluzioni prevedere un tappo di ispezione (AT) e/o portina di ispezione (AP) - FIG. 1.

È vietato allacciare più apparecchiature a legna/pellet (\*) o di qualsiasi altra tipologia (cappe di sfiato ...) nella stessa canna fumaria.

(\*) a meno che non vi siano delle deroghe nazionali (per es. in Germania), che in opportune condizioni permettono un'installazione di più di un apparecchio in uno stesso camino; in ogni caso vanno rigorosamente rispettati i requisiti di prodotto/installazione previsti dalle relative normative/legislazioni in quel paese

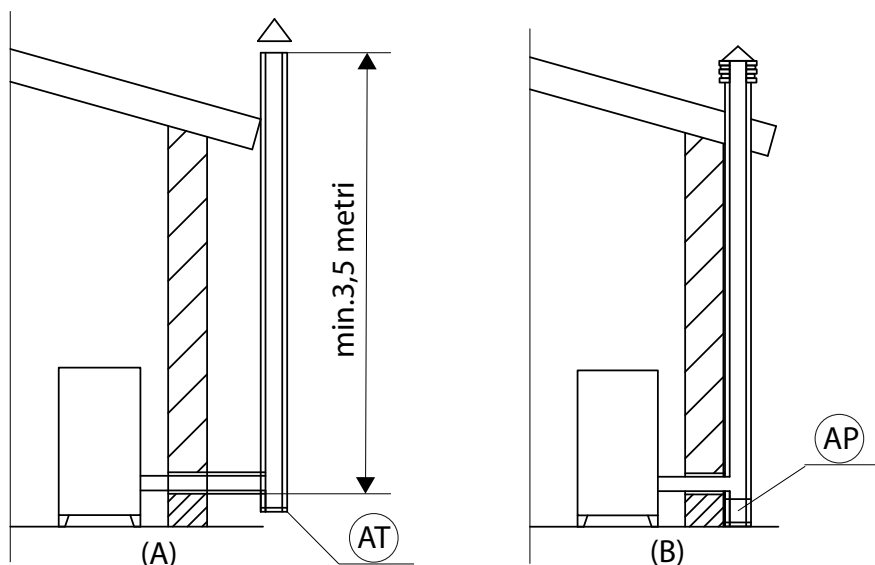


FIGURA 1 - CANNA FUMARIA

## 2-INSTALLAZIONE

### CARATTERISTICHE TECNICHE

Far verificare l'efficienza della canna fumaria da un tecnico abilitato.

La canna fumaria deve essere a tenuta dei fumi, avere andamento verticale senza strozzature, essere realizzata con materiali impermeabili ai fumi, alla condensa, termicamente isolati e adatti a resistere nel tempo alle normali sollecitazioni meccaniche (si consigliano camini in A/316 o refrattario a doppia camera isolata di sezione tonda). Deve essere coibentata esternamente per evitare fenomeni di condensa e ridurre l'effetto del raffreddamento dei fumi. Deve essere distanziata da materiali combustibili o facilmente infiammabili con un'intercapedine d'aria o materiali isolanti: verificare la distanza indicata dal produttore del camino secondo la EN1443. L'imbocco del camino deve essere nello stesso locale in cui è installato l'apparecchio o, tutt'al più, nel locale attiguo e avere sotto all'imbocco una camera di raccolta di fuliggine e condense, accessibile tramite sportello metallico a tenuta stagna.

### TETTO PIANO

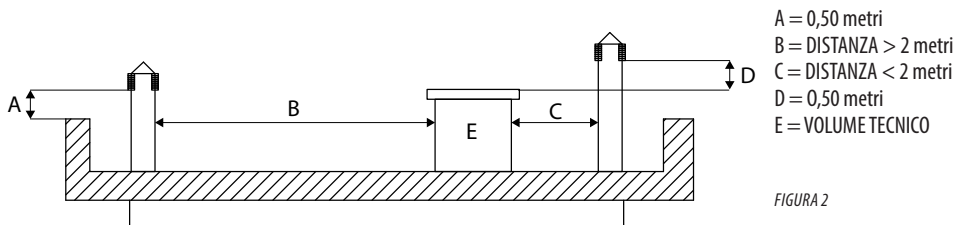


FIGURA 2

### TETTO A 15°

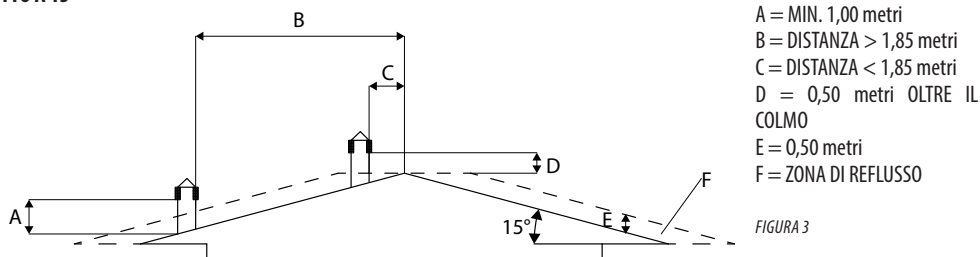


FIGURA 3

### TETTO A 30°

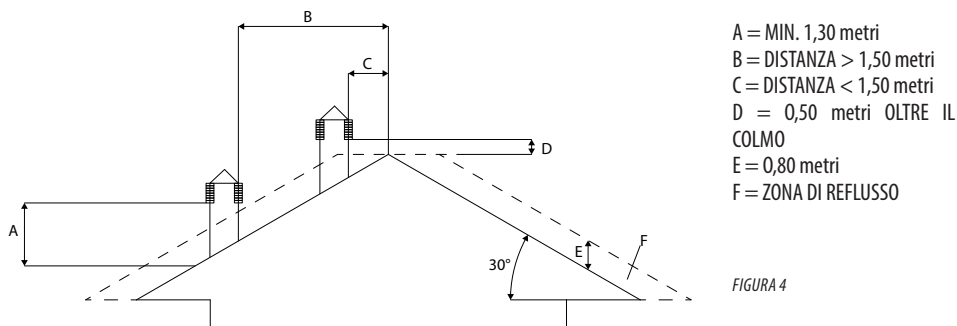


FIGURA 4

## 2-INSTALLAZIONE

### TETTO A 60°

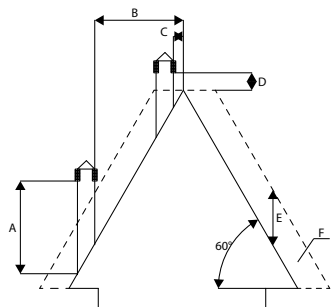


FIGURA 5

- A = MIN. 2,60 metri
- B = DISTANZA > 1,20 metri
- C = DISTANZA < 1,20 metri
- D = 0,50 metri OLTRE IL COLMO
- E = 2,10 metri
- F = ZONA DI REFLUSSO

### TETTO A 45°

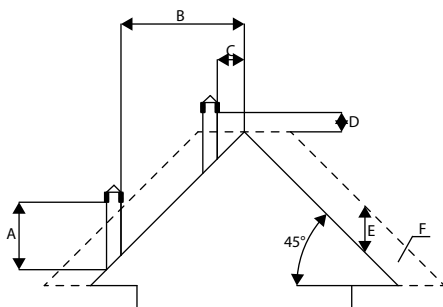


FIGURA 6

- A = MIN. 2,00 metri
- B = DISTANZA > 1,30 metri
- C = DISTANZA < 1,30 metri
- D = 0,50 metri OLTRE IL COLMO
- E = 1,50 metri
- F = ZONA DI REFLUSSO

### DIMENSIONAMENTO

La depressione (tiraggio) di una canna fumaria dipende anche dalla sua altezza. Verificare la depressione con i valori indicati nelle caratteristiche tecniche. La minima altezza del camino è di 3,5 metri.

La sezione interna della canna fumaria può essere tonda (è la migliore), quadra o rettangolare (il rapporto tra i lati interni deve essere  $\leq 1,5$ ) con i lati raccordati con raggio minimo 20 mm. La dimensione della sezione deve essere **minimo  $\varnothing 100\text{mm}$** .

Le sezioni/lunghezze dei camini riportate nella tabella di dati tecnici sono indicazioni per una corretta installazione. Eventuali configurazioni alternative dovranno essere correttamente dimensionate secondo il metodo generale di calcolo della UNI EN13384-1 o altri metodi di comprovata efficienza.

Di seguito alcuni esempi di canne fumarie presenti sul mercato:

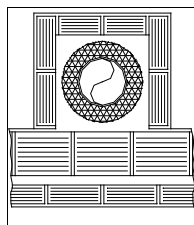
Camino in acciaio AISI 316 con doppia camera isolata con fibra ceramica o equivalente resistente a 400°C.

Camino in refrattario con doppia camera isolata e camicia esterna in conglomerato cementizio alleggerito con materiale alveolare tipo argilla.

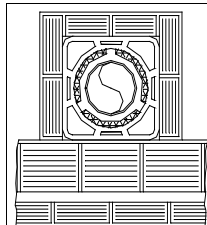
Camino tradizionale in argilla sezione quadrata con inserti vuoti isolanti.

Evitare camini con sezione rettangolare interna in cui il rapporto tra il lato maggiore ed il lato minore sia maggiore di 1,5 (tipo ad es. 20x40 o 15x30).

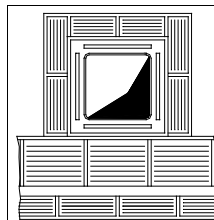
#### OTTIMA



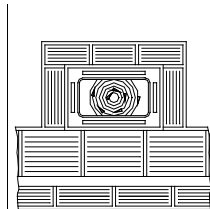
#### BUONA



#### MEDIOCRE



#### SCARSA



## 2-INSTALLAZIONE

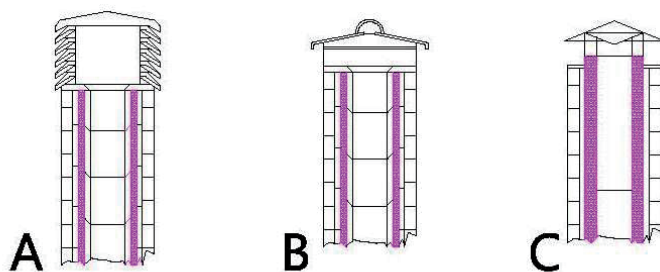
### MANUTENZIONE

La canna fumaria deve essere sempre pulita, poiché i depositi di fuliggine o olii incombusti ne riducono la sezione bloccandone il tiraggio, compromettendo il buon funzionamento della stufa e, se in grandi quantità, possono incendiarsi. È obbligatorio far pulire e controllare la canna fumaria e il comignolo da uno spazzacamino qualificato almeno una volta all'anno, e al termine del controllo/manutenzione farsi rilasciare un rapporto sottoscritto che l'impianto è in sicurezza.

La mancata pulizia pregiudica la sicurezza dell'impianto.

### COMIGNOLO

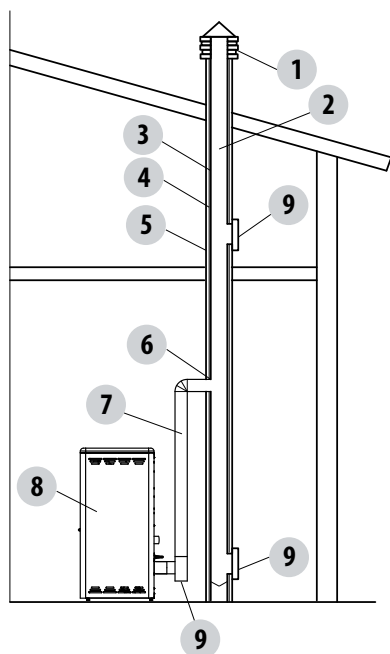
Il comignolo è un elemento determinante per il buon funzionamento dell'apparecchio riscaldante: si consiglia un comignolo di tipo antivento (A) vedi Figura 7.



L'area delle aperture per l'evacuazione fumi deve essere almeno il doppio della sezione della canna fumaria/ sistema intubato e conformata in modo che, anche in caso di vento, sia assicurato lo scarico dei fumi. Deve impedire l'entrata della pioggia, della neve ed eventuali animali. La quota di sbocco in atmosfera deve essere al di fuori della zona di reflusso provocata dalla conformazione del tetto o da eventuali ostacoli che si trovano in prossimità (vedi Figura 2-3-4-5-6).

FIGURA 7

### COMPONENTI CAMINO



#### LEGENDA:

- (1) COMIGNOLO
- (2) VIA DI EFFLUSSO
- (3) CONDOTTO FUMARIO
- (4) ISOLAMENTO TERMICO
- (5) PARETE ESTERNA
- (6) RACCORDO DEL CAMINO
- (7) CANALE DA FUMO
- (8) GENERATORE CALORE
- (9) PORTINA ISPEZIONE

FIGURA 8

## 2-INSTALLAZIONE

### PRESA D'ARIA ESTERNA

È obbligatorio prevedere un'adeguata presa d'aria esterna che permetta l'apporto dell'aria comburente necessario al corretto funzionamento del prodotto. L'afflusso dell'aria tra l'esterno ed il locale di installazione può avvenire per via diretta, tramite apertura su una parete esterna del locale (soluzione preferibile vedi Figura 9 a); oppure per via indiretta, mediante prelievo dell'aria da locali attigui e comunicanti in modo permanente con quello di installazione (vedi Figura 9 b). Come locali attigui sono da escludere quelli adibiti a camere da letto, bagni, autorimesse, garage e in generale locali a pericolo di incendio. In fase di installazione è necessario verificare le distanze minime necessarie per riuscire a prelevare l'aria dall'esterno. Tenere in conto la presenza di porte e finestre che potrebbero interferire con il corretto afflusso dell'aria alla stufa (vedi schema sotto).

La presa d'aria deve avere una superficie netta totale minimo di 80 cm<sup>2</sup>: la suddetta superficie va aumentata di conseguenza se all'interno del locale vi sono altri generatori attivi (per esempio: elettroventilatore per l'estrazione dell'aria viziata, cappa da cucina, altre stufe, ecc...), che possono mettere in depressione l'ambiente. È necessario far verificare che, con tutte le apparecchiature accese, la caduta di pressione tra la stanza e l'esterno non superi il valore di 4 Pa (anche per gli apparecchi Oyster se l'aria comburente non è stata opportunamente canalizzata all'esterno).. Se necessario aumentare la sezione di ingresso della presa d'aria, che deve essere realizzata ad una quota prossima al pavimento e protetta sempre con una griglia di protezione esterna antivolatili e in modo tale che non possa essere ostruita da nessun oggetto.

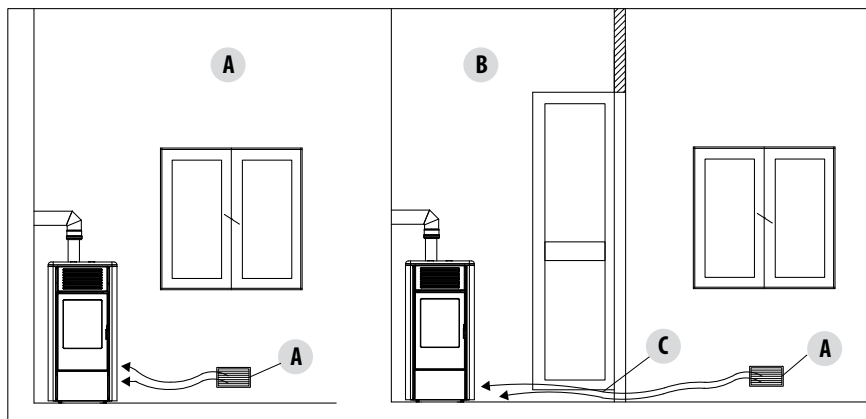
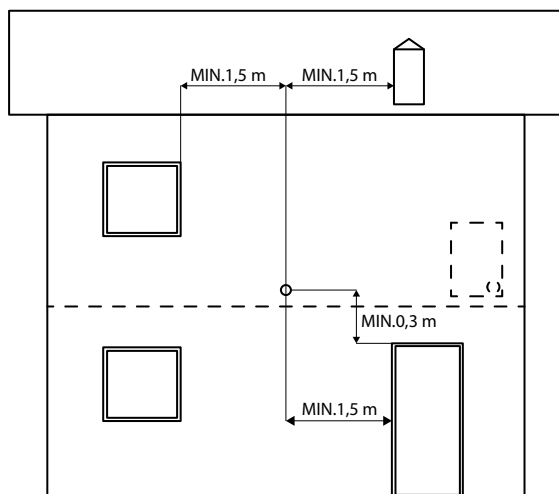


FIGURA 9 A - DIRETTAMENTE DALL'ESTERNO

FIGURA 9 B - PER VIA INDIRETTA DAL LOCALE ADIACENTE

A=PRESA D'ARIA  
B=LOCALE DA VENTILARE  
C=MAGGIORAZIONE DELLA FESSURA SOTTO LA PORTA



È possibile collegare l'aria necessaria alla combustione direttamente alla presa d'aria esterna, con tubo di almeno Ø50mm, con massima lunghezza di 3 metri lineare; ogni curva del tubo va considerata equivalente ad un metro lineare. Per l'attacco del tubo vedere retro stufa.

Per le stufe installate in monocali, camere da letto e bagni (ove ammesso) il collegamento dell'aria comburente all'esterno è obbligatorio. In particolare per le stufe stagne è necessario che talke collegamento sia realizzato a tenuta per non compromettere la caratteristica di tenuta complessiva del sistema.

FIGURA 10

## 2-INSTALLAZIONE

DISTANZA (metri)	La presa d'aria deve essere distante da:	
1,5 m	SOTTO	Porte, finestre, scarichi fumi, intercapedini, ....
1,5 m	ORIZZONTALMENTE	Porte, finestre, scarichi fumi, intercapedini, ....
0,3 m	SOPRA	Porte, finestre, scarichi fumi, intercapedini, ....
1,5 m	LONTANO	da uscita fumi

### COLLEGAMENTO ALLA CANNA FUMARIA

Il collegamento tra l'apparecchio e la canna fumaria deve essere realizzato con un canale da fumo conforme alla EN 1856-2. Il tratto di collegamento deve essere lungo massimo 4 m in proiezione orizzontale, con una pendenza minima del 3% e con un numero massimo di 3 curve a 90° (ispezionabili - il raccordo a T di uscita apparecchio non deve essere conteggiato).

Il diametro del canale da fumo deve essere uguale o maggiore a quello dell'uscita dell'apparecchio (Ø 80 mm).

TIPO DI IMPIANTO	CANALE DA FUMO
Lunghezza minima verticale	1,5 metri
Lunghezza massima (con 1 curva 90° ispezionabile)	6,5 metri
Lunghezza massima (con 3 curve 90° ispezionabili)	4,5 metri
Numero massimo di curve 90° ispezionabili	3
Tratti orizzontali (pendenza minima 3%)	4 metri

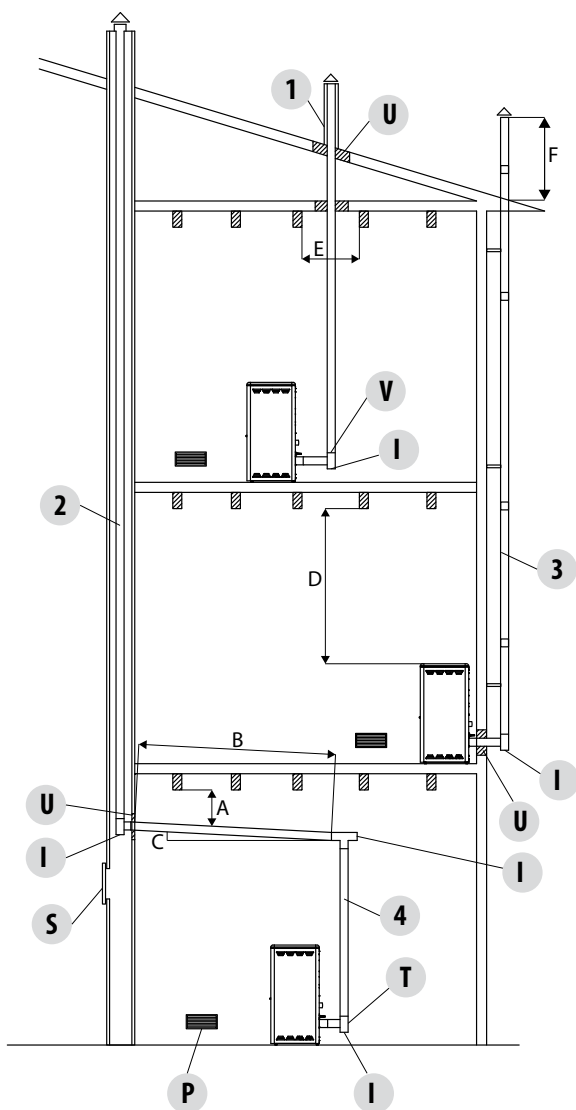
Usare canali di diametro 80mm o 100mm a seconda della tipologia dell'impianto, con guarnizioni siliconiche o analoghi dispositivi di tenuta che consentano di resistere alle temperature di esercizio dell'apparecchio (min. T200 classe P1). **È vietato l'impiego di tubi metallici flessibili, in fibrocemento o di alluminio. Per i cambi di direzione è suggerito utilizzare sempre un raccordo a T** con tappo di ispezione il quale permette una facile pulizia periodica delle tubature. Accertarsi sempre che dopo la pulizia i tappi di ispezione vengano richiusi ermeticamente con la relativa guarnizione integra .

È vietato collegare nello stesso canale da fumo più apparecchi, oppure lo scarico proveniente da cappe sovrastanti. E' vietato lo scarico diretto a parete dei prodotti della combustione sia verso spazi chiusi che a cielo aperto.

Il canale da fumo deve essere distante minimo 400 mm da elementi costruttivi infiammabili o sensibili al calore.

## 2-INSTALLAZIONE

### ESEMPI DI INSTALLAZIONE CORRETTA



1. Installazione canna fumaria  $\varnothing 120\text{mm}$  con foratura per il passaggio del tubo maggiorata di: minimo 100mm attorno al tubo se comunicante con parti non infiammabili come cemento, mattoni, ecc.; oppure minimo 300mm attorno al tubo (o quanto prescritto nei dati targa) se comunicante con parti infiammabili come legno ecc.

In entrambi i casi, inserire fra la canna fumaria e il solaio un adeguato isolante.

Si raccomanda di verificare e rispettare i dati targa della canna fumaria, in particolare le distanze di sicurezza da materiali combustibili.

Le precedenti regole valgono anche per fori eseguiti su parete.

2. Canna fumaria vecchia, intubata minimo  $\varnothing 100\text{mm}$  con la realizzazione di uno sportello esterno per permettere la pulizia del camino.

3. Canna fumaria esterna realizzata esclusivamente con tubi inox isolati cioè con doppia parete minimo  $\varnothing 100\text{mm}$ : il tutto ben ancorato al muro. Con comignolo antivento. Vedi fig.7 tipo A.

4. Sistema di canalizzazione tramite raccordi a T che permette una facile pulizia senza lo smontaggio dei tubi

FIGURA 11

U = ISOLANTE

V = EVENTUALE RIDUZIONE DA 100 A 80 MM

I = TAPPO DI ISPEZIONE

S = PORTINA DI ISPEZIONE

P = PRESA D'ARIA

T = RACCORDO A T CON TAPPO DI ISPEZIONE

A = MINIMO 40 MM

B = MASSIMO 4 M

C = MINIMO 3°

D = MINIMO 400 MM

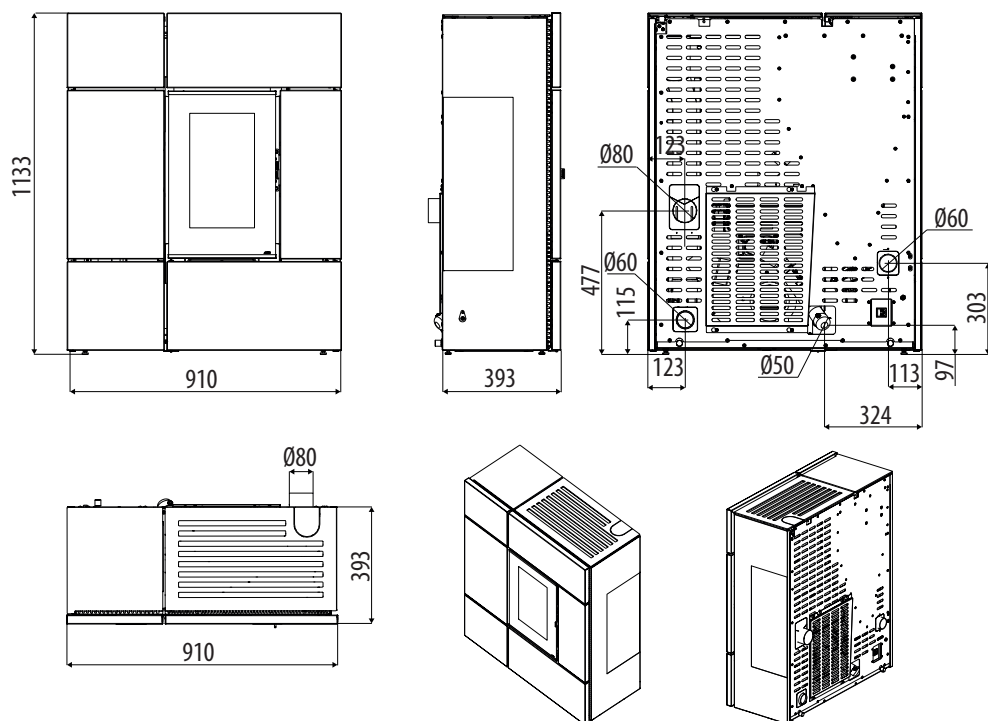
E = DIAMETRO FORO

F = VEDI FIG. 2-3-4-5-6

### 3-DISEGNI E CARATTERISTICHE TECNICHE

#### DISEGNI E CARATTERISTICHE

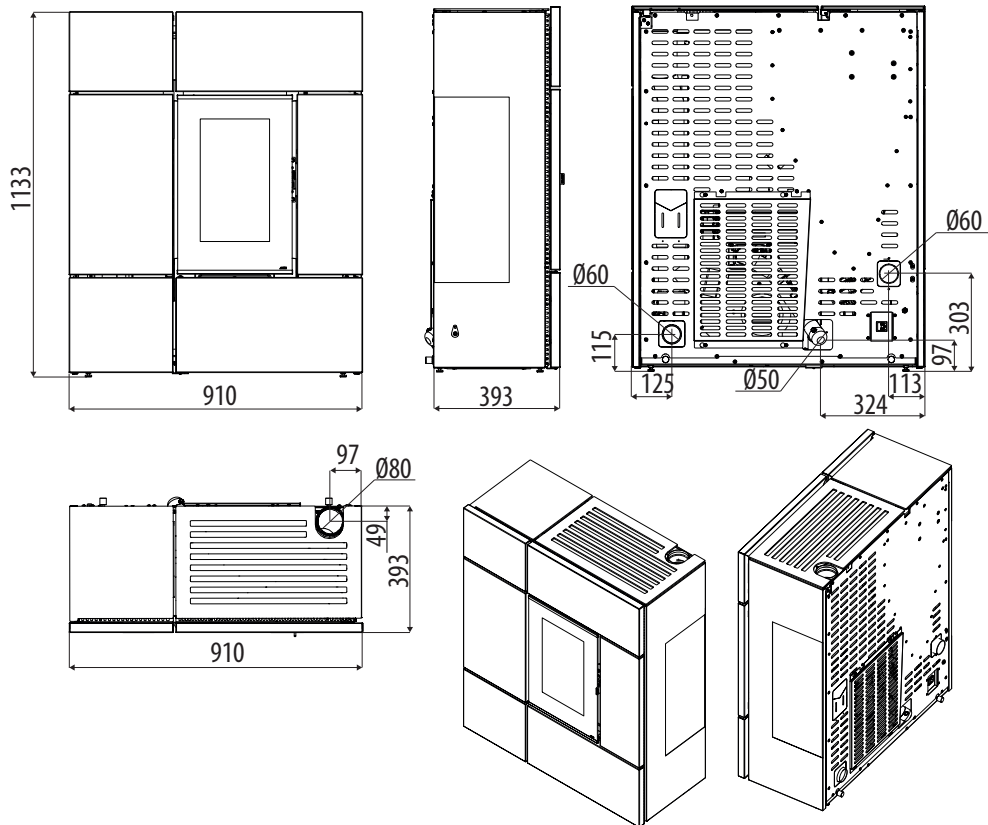
#### DIMENSIONI STUFA STREAM COMFORT AIR 12 M1





### 3-DISEGNI E CARATTERISTICHE TECNICHE

#### DIMENSIONI STUFA STREAM COMFORT AIR 12 UP! M1



### 3-DISEGNI E CARATTERISTICHE TECNICHE

CARATTERISTICHE TECNICHE	STREAM COMFORT AIR 12 M1 / STREAM COMFORT AIR 12 UP! M1
Classe di Efficienza Energetica	A+
Classe secondo Decreto n°186 del 7-11-2017	4 stelle
Potenza utile nominale	11,9 kW (10234 kcal/h)
Potenza utile minima	3,4 kW (2924 kcal/h)
Rendimento al Max	90,8%
Rendimento al Min	93,2%
Temperatura dei fumi in uscita al Max	193 °C
Temperatura dei fumi in uscita al Min	106°C
Particolato / OGC / Nox (13%O <sub>2</sub> )	14 mg/Nm <sup>3</sup> - 1 mg/Nm <sup>3</sup> - 148 mg/Nm <sup>3</sup>
CO al 13% O <sub>2</sub> al Min e al Max	0,034 – 0,007%
CO <sub>2</sub> al Min e al Max	8,1% - 13,5%
Tiraggio consigliato alla potenza Max***	0,10 mbar - 10 Pa***
Tiraggio minimo consentito alla potenza minima	0,05 mbar - 5 Pa
Massa fumi	6,4 g/sec
Capacità serbatoio	42 litri
Tipo di combustibile pellet	Pellet diametro 6 mm Con pezzatura 3 ÷ 40 mm
Consumo orario pellet	Min ~ 0,8 kg/h* - Max ~ 2,7 kg/h*
Autonomia	Al min ~ 34 h* - Al max ~ 10 h*
Volume riscaldabile m <sup>3</sup>	256/40 – 292/35 – 341/30 **
Ingresso aria per la combustione	Ø 50 mm
Uscita fumi	Ø 80 mm
Presa d'aria	80 cm <sup>2</sup>
Potenza elettrica nominale (EN 60335-1)	130 W (Max 380 W)
Tensione e frequenza di alimentazione	230 Volt / 50 Hz
Peso netto	180 kg / 235 kg
Peso con imballo	190 kg
Distanza da materiale combustibile (retro/lato/sotto)	20mm/250mm/0 mm
Distanza da materiale combustibile (soffitto/fronte)	800mm/1000 mm

\* Dati che possono variare a seconda del tipo di pellet usato

\*\* Volume riscaldabile a seconda della potenza richiesta al m<sup>3</sup> (rispettivamente 40-35-30 Kcal/h per m<sup>3</sup>)

\*\*\*Valore consigliato dal costruttore (non vincolante) per il funzionamento ottimale del prodotto

**Testata secondo EN 14785 in accordo con il regolamento europeo Prodotti da Costruzione (UE 305/2011).**

## 4-DISIMBALLO

### PREPARAZIONE E DISIMBALLO

L'imballo è costituito da scatola in cartone riciclabile secondo norme RESY, pallet in legno. Tutti i materiali di imballo possono essere riutilizzati per uso simile o eventualmente smaltibili come rifiuti assimilabili ai solidi urbani, nel rispetto delle norme vigenti.

Dopo aver tolto l'imballo assicurarsi dell'integrità del prodotto.



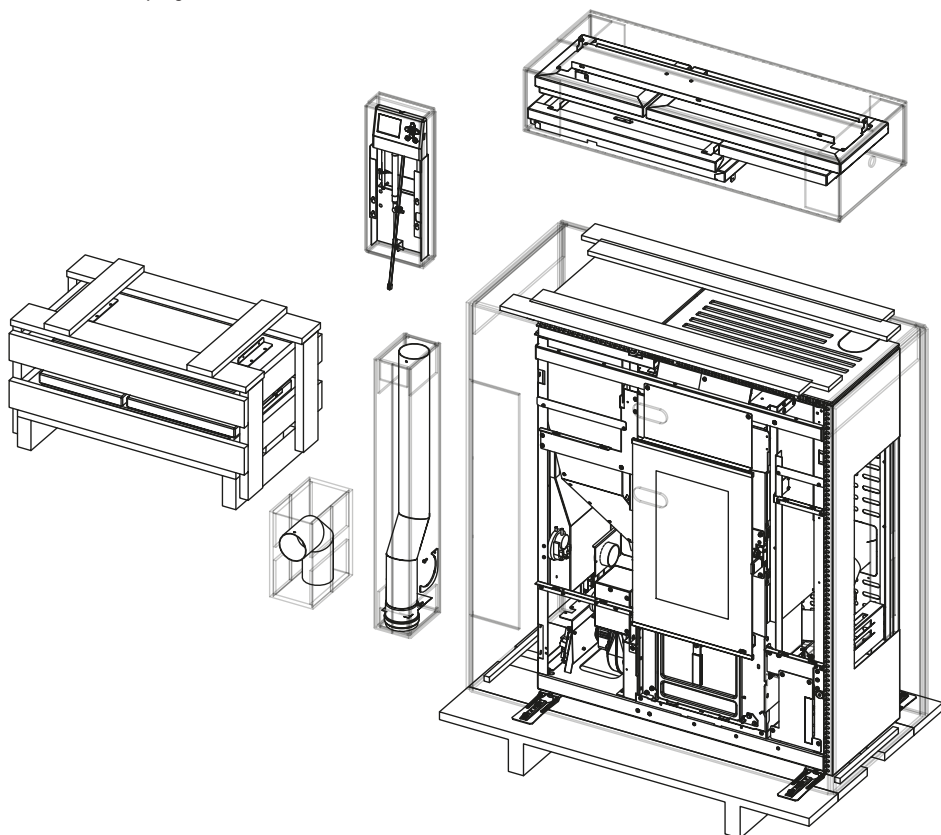
Si raccomanda di effettuare ogni movimentazione con mezzi idonei prestando attenzione alle norme vigenti in materia di sicurezza. Non rovesciare l'imballo e usare ogni cautela per i particolari in maiolica.

La stufa viene consegnata con un imballo per la struttura e uno per il rivestimento in metallo o pietra e diversi accessori. Aprire l'imballo, togliere il cartone, il polistirolo eventuali reggette e posizionare la stufa nel luogo prescelto facendo attenzione che sia conforme con quanto previsto.

Il corpo stufa o monoblocco deve essere sempre movimentato in posizione verticale esclusivamente tramite carrelli. Si deve porre particolare attenzione affinché la porta e il suo vetro siano preservati da urti meccanici che ne compromettono l'integrità.

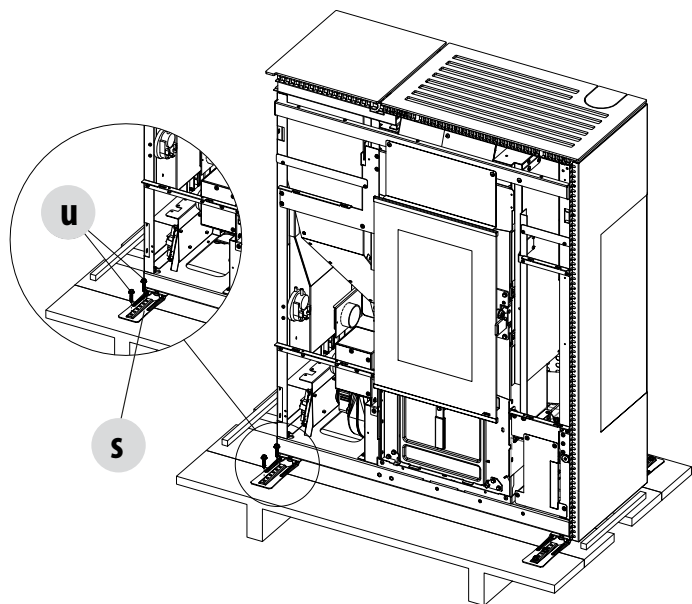
Se possibile disimballare la stufa nei pressi dell'area dove verrà installata.

I materiali che compongono l'imballo non sono né tossici né nocivi.

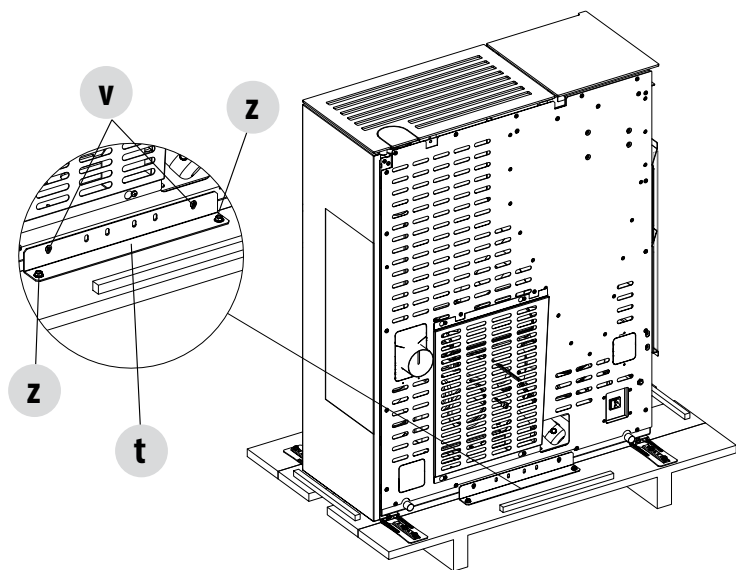


IMBALLO STUFA+RIVESTIMENTI+ACCESSORI

## 4-DISIMBALLO



RIMOZIONE STAFFE DI FISSAGGIO



Per rimuovere la stufa dal pallet è necessario togliere le due viti "u" e sfilare la piastra "s" dal piedino della stufa. Le staffe "s" sono quattro. Inoltre, nella parte posteriore della stufa, rimuovere la staffa "t" eliminando le due viti "v" e le due viti "z".

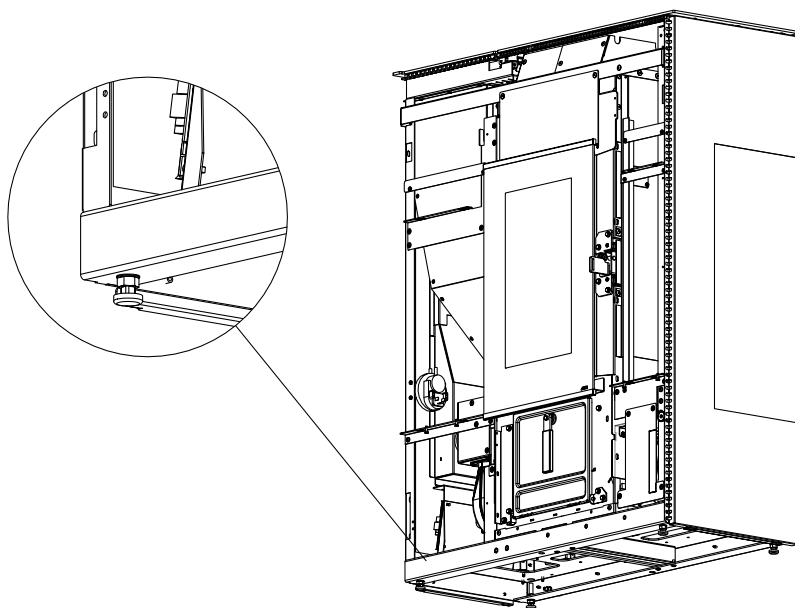
## 4-DISIMBALLO

Posizionare la stufa e procedere con l'allacciamento alla canna fumaria. Trovare, mediante la regolazione dei 4 piedini (J), il giusto livello affinché scarico fumi e tubo siano coassiali.

Se si deve collegare la stufa ad un tubo di scarico che attraversa la parete posteriore (per immettersi in canna fumaria) prestare la massima cautela a non forzare l'imbocco.



***Se lo scarico fumi della stufa viene forzato o usato impropriamente per sollevarla o posizionarla si compromette irreparabilmente il funzionamento della stessa.***



1. RUOTANDO I PIEDINI IN SENSO ORARIO SI ABBASSA LA STUFA
2. RUOTANDO I PIEDINI IN SENSO ANTIORARIO SI ALZA LA STUFA

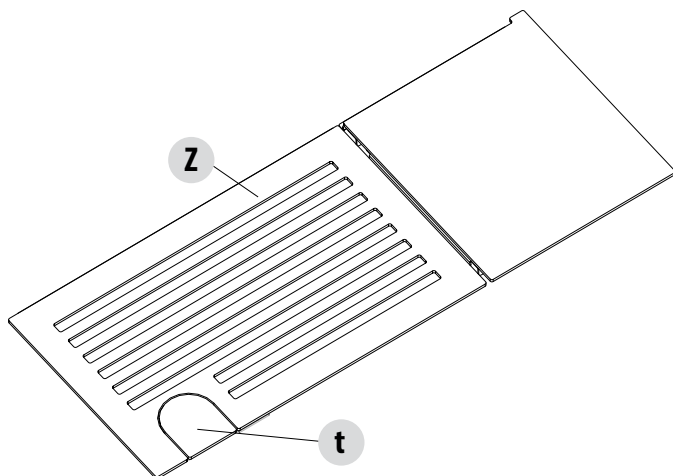
## 5-COLLEGAMENTO TUBO USCITA FUMI SUPERIORE

### USCITA SUPERIORE

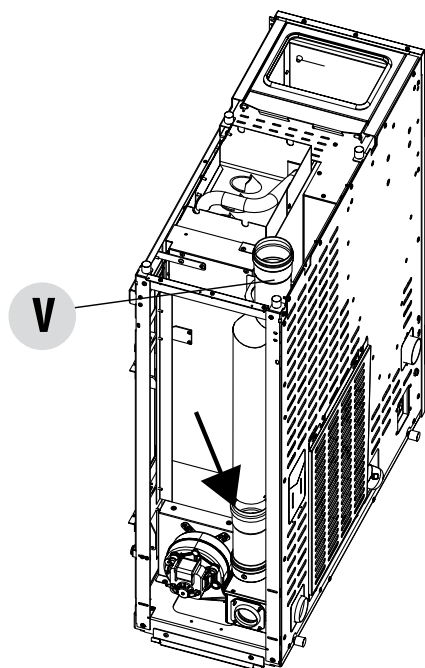
La struttura della stufa è comune per uscita superiore e posteriore. A seconda che desideri procedere con l'installazione posteriore o superiore installare l'accessorio CURVA o TUBI.

Per l'uscita superiore dei fumi procedere nel seguente modo:

- rimuovere il top "Z" della stufa
- togliere il tappo "t" per l'uscita del tubo fumi

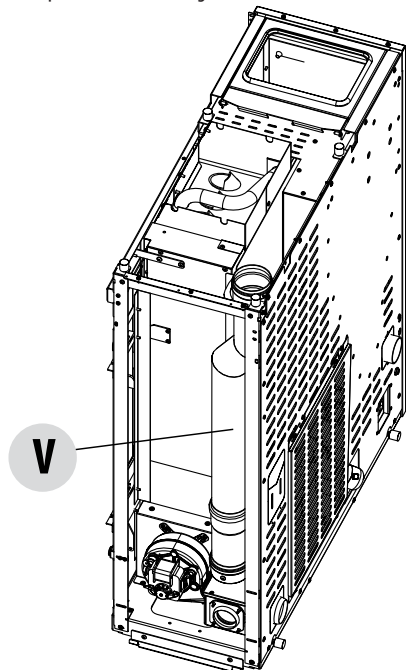


- infilare il tubo "V" sull'innesto presente nella struttura della stufa fino in fondo

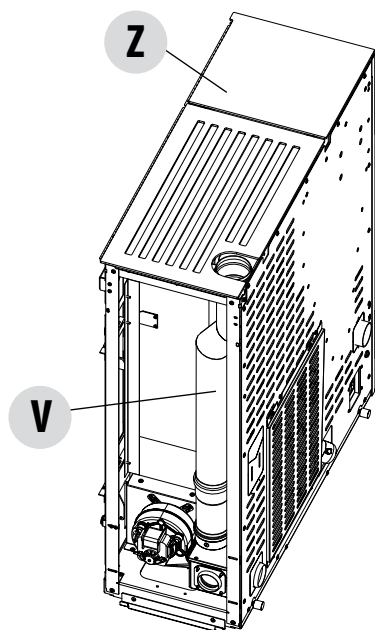


## 5-COLLEGAMENTO TUBO USCITA FUMI SUPERIORE

- procedere con i collegamenti alla canna fumaria



- rimontare il top "Z"



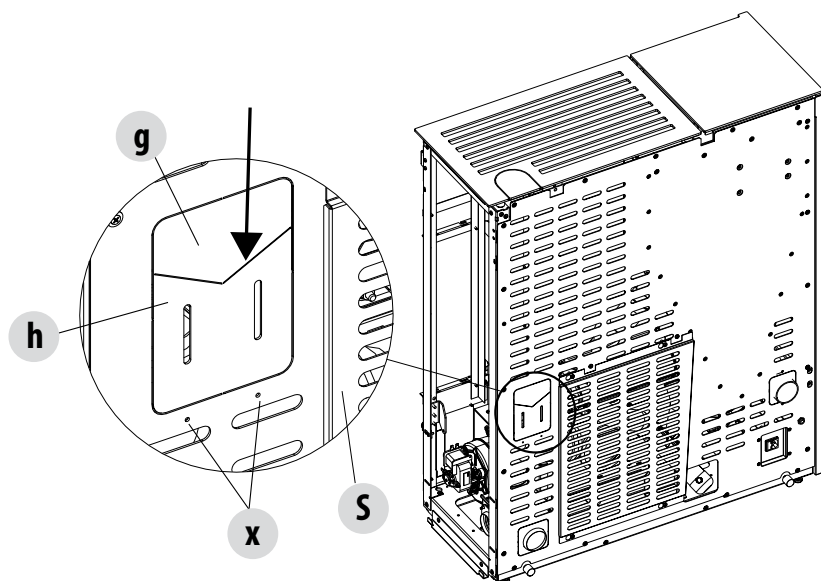
## 6-COLLEGAMENTO TUBO USCITA FUMI POSTERIORE

### USCITA POSTERIORE

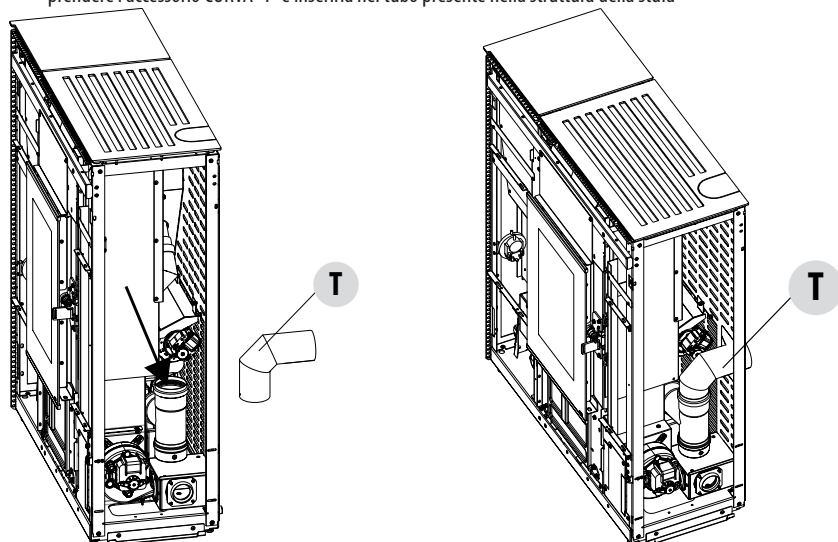
La struttura della stufa è comune per uscita superiore e posteriore. A seconda che desideri procedere con l'installazione posteriore o superiore installare l'accessorio CURVA o TUBI.

Per l'uscita posteriore dei fumi procedere nel seguente modo:

- sulla schiena togliere il semitrancio "g" e "h"
- il semitrancio "g" può essere eliminato
- il semitrancio "h" deve essere avvitato nei punti "x" mediante le due asole presenti nella piastra "h" all'altezza desiderata, per dare sostegno al tubo di uscita posteriore; quindi l'invito a "V" presente nella piastra serve per sostenere il tubo



- prendere l'accessorio CURVA "T" e inserirla nel tubo presente nella struttura della stufa





## 7-COMFORT AIR

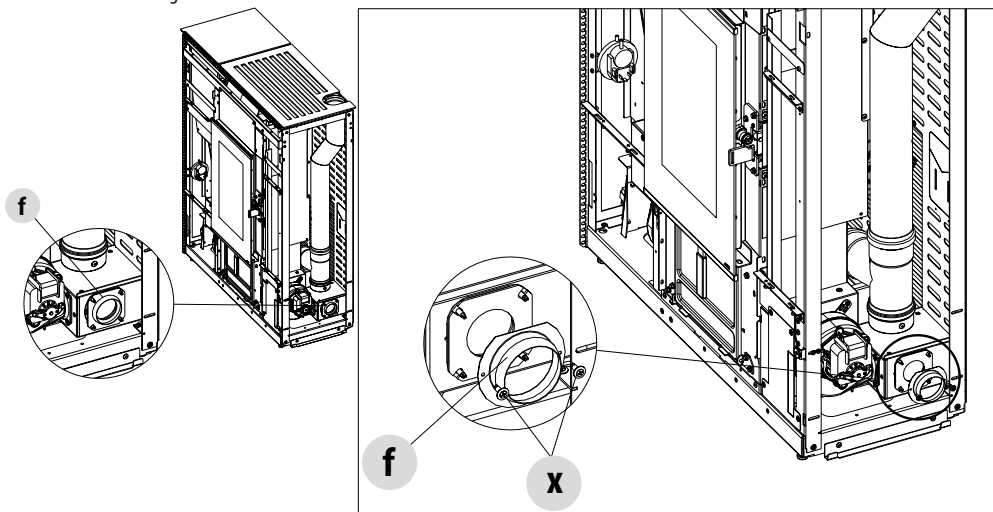
### Canalizzazione Comfort air

Le stufe Comfort Air hanno la possibilità di canalizzare l'aria in altre stanze attraverso il collegamento con tubi accessori. E' possibile canalizzare due uscite.

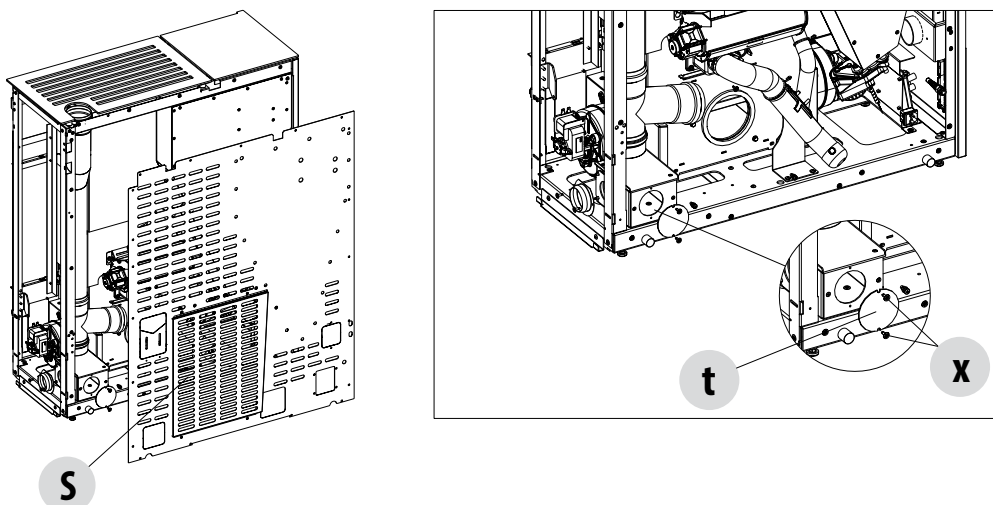
La stufa viene consegnata con l'uscita dell'aria calda verso la parte laterale della stufa in corrispondenza della griglia presente sul pannello laterale estetico.

Nel caso si desideri canalizzare l'aria è necessario procedere nel seguente modo:

- togliere i pannelli laterali
- sul lato destro della stufa rimuovere le due viti "x"
- rimuovere la flangia "f"

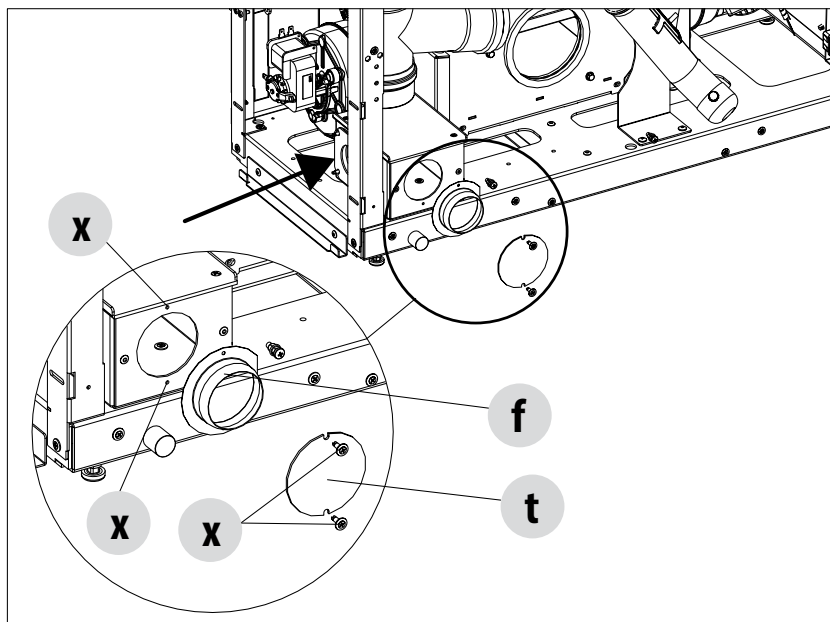


- rimuovere la schiena "S" della stufa
- togliere le due viti "x"
- togliere il tappo "t"

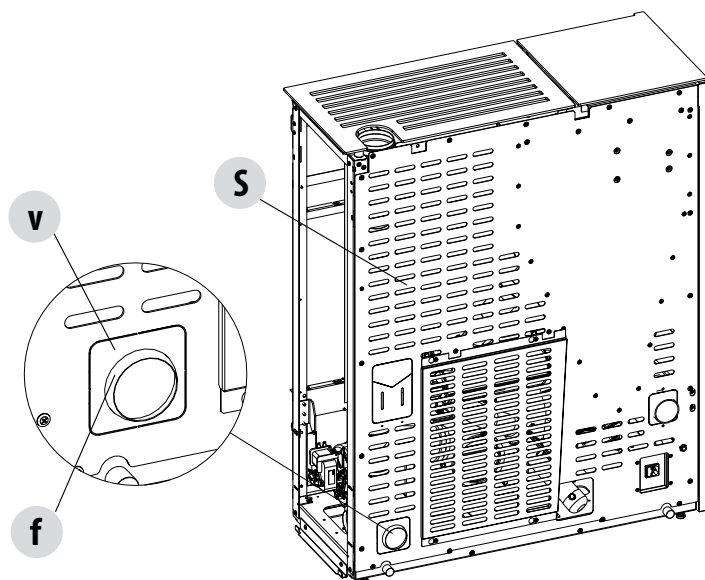


## 7-COMFORT AIR

- Prendere la flangia "f" tolta nelle precedenti operazioni e fissarla nella parte retro della stufa al posto del tappo "t"
- Prendere il tappo "t" e montarlo sul lato destro dove abbiamo tolto la piastra "f"
- sulla schiena della stufa togliere il semitrancio "v"



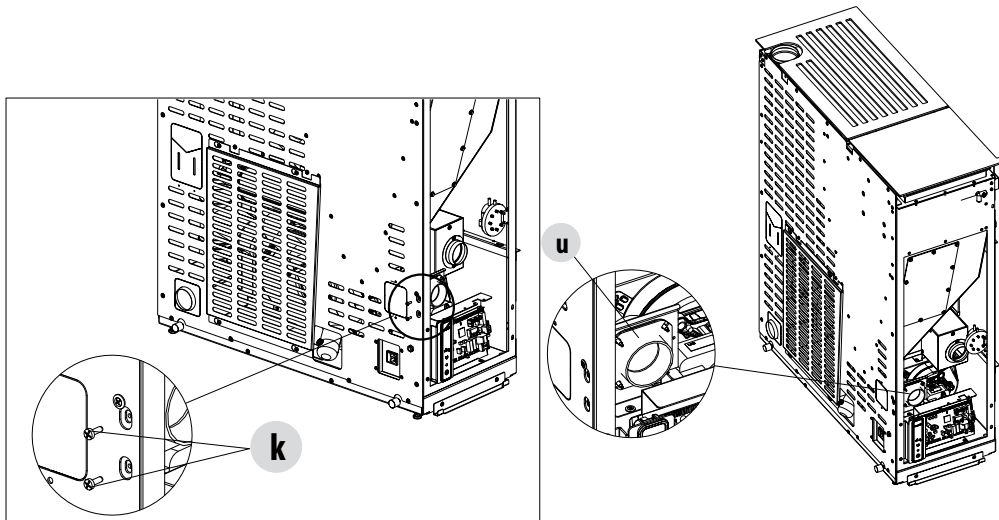
- rimontare la schiena "S"
- a questo punto procede con le tubazioni per l'aria canalizzata



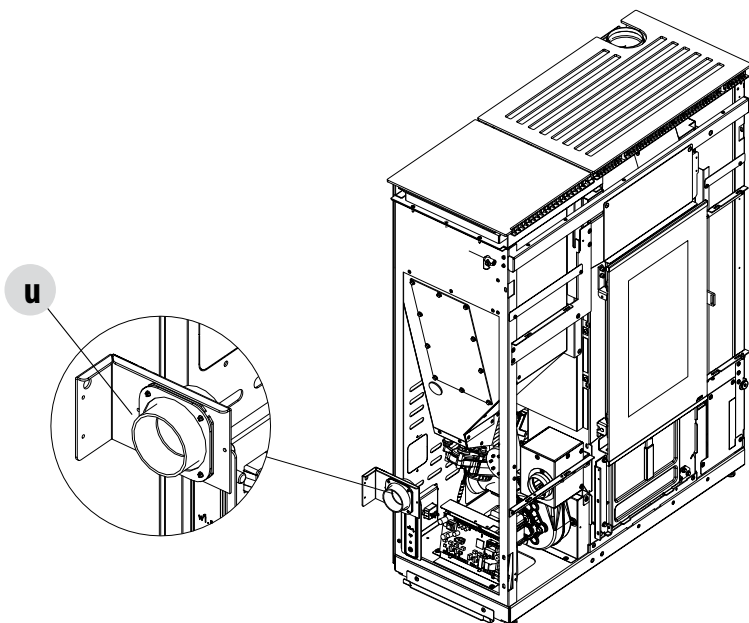
## 7-COMFORT AIR

Per canalizzare anche la seconda bocchetta a sinistra procedere nel seguente modo:

- togliere il pannello laterale sinistro
- rimuovere nella schiena della stufa le due viti "k" per poter togliere la staffa "U"

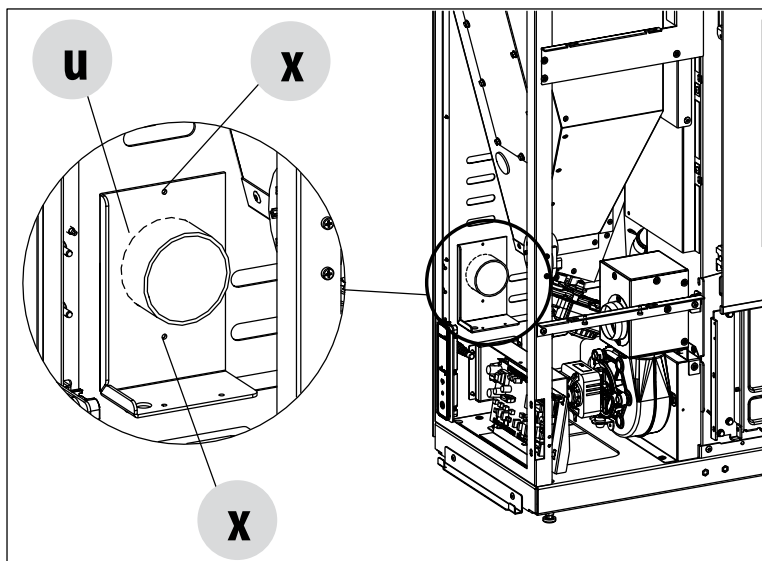


- rimuovere la staffa "U"

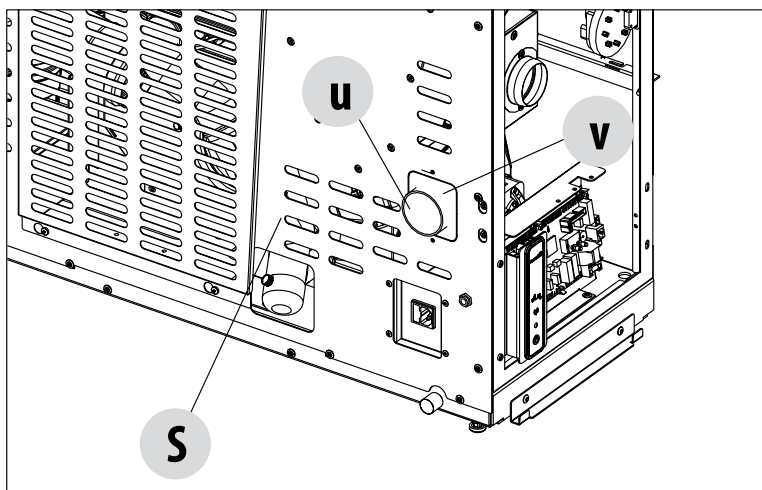


## 7-COMFORT AIR

- posizionare la staffa "U" in modo che la flangia possa uscire in corrispondenza del semitrancio "v"
- fissare la staffa "u" con le due viti "x"



- togliere il semitrancio "v" sulla schiena della stufa



- a questo punto procedere con la canalizzazione della stufa in altre stanze.



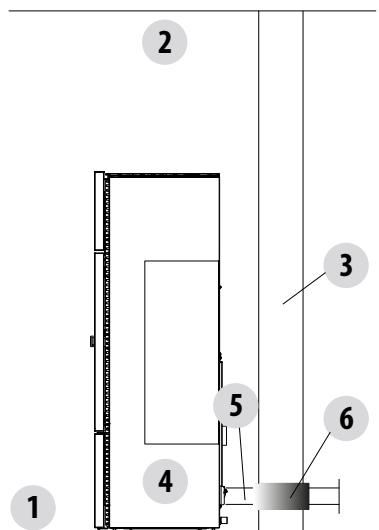
**Attenzione! E' possibile canalizzare entrambe le bocchette oppure una sola.**

## 7-COMFORT AIR



*Il tubo dell'aria in uscita può raggiungere temperature molto elevate, anche nell'ordine dei 150°C: è pertanto necessario isolarlo opportunamente e con materiali adeguati, in quei punti in cui possa venire a contatto con superfici infiammabili o che risentano della temperatura (es. viraggio delle tinte, canaline per il passaggio cavi elettrici, cartongesso ecc.); è inoltre necessario proteggere le persone e gli animali dal contatto volontario o accidentale. Rispettare in ogni caso le normative e leggi vigenti nella regione in cui si installa il prodotto.*

*E' consigliabile prevedere un isolamento lungo tutto il percorso del tubo per diminuire le dispersioni ed aumentare la resa del calore all'ambiente.*



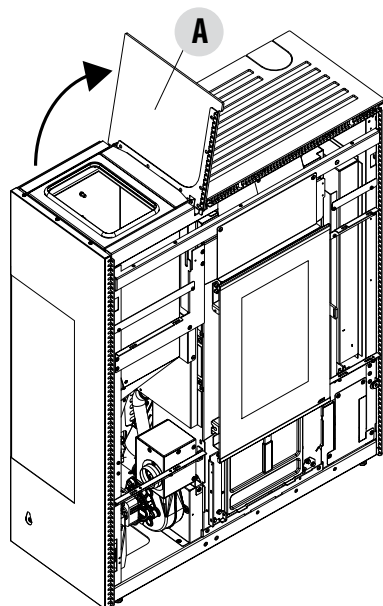
- 1 - PAVIMENTO STANZA
- 2 - SOFFITTO STANZA
- 3 - PARETE DI ATTRAVERSAMENTO
- 4 - STUFA
- 5 - TUBO CANALIZZAZIONE ARIA CALDA
- 6 - ISOLAMENTO

## 8-SMONTAGGIO TOP E PANNELLI LATERALI

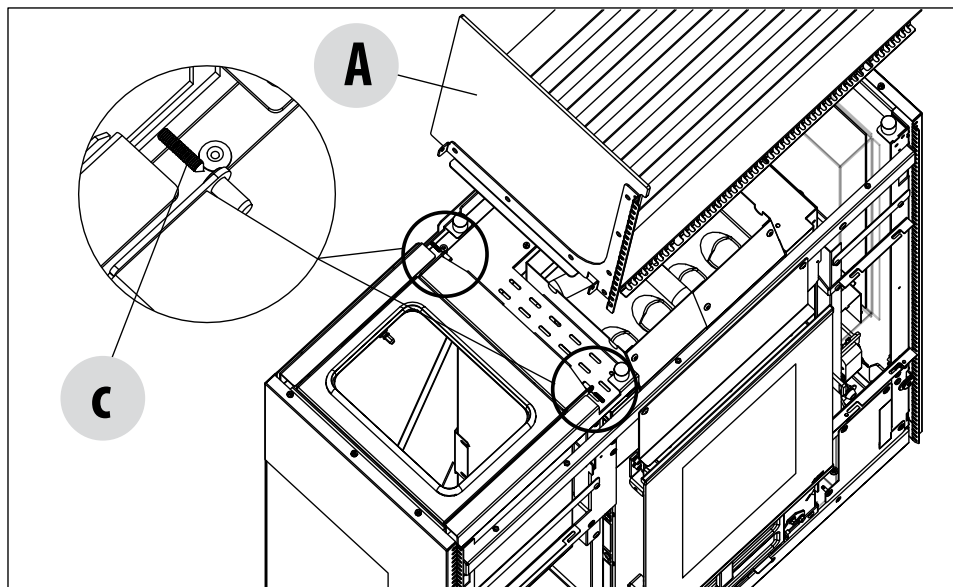
### COME RIMUOVERE IL TOP

Per rimuovere il top:

- alzare il coperchio del serbatoio pellet "A"
- togliere le due viti "c"



- alzare il top e riporlo in un luogo sicuro

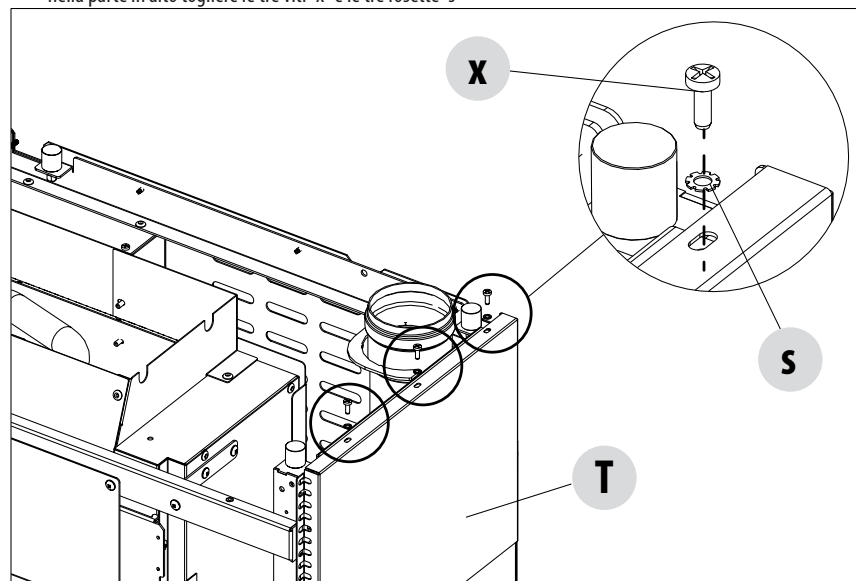


## 8-SMONTAGGIO TOP E PANNELLI LATERALI

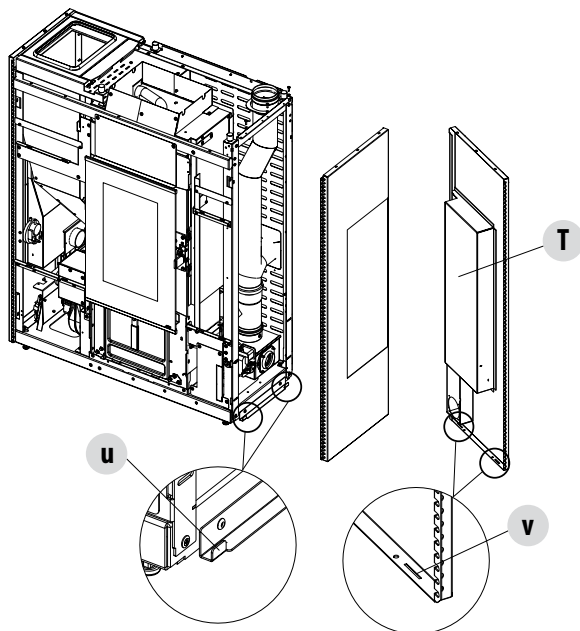
### COME TOGLIERE I PANNELLI LATERALI

Per togliere i pannelli laterali procedere nel seguente modo:

- nella parte in alto togliere le tre viti "x" e le tre rosette "s"

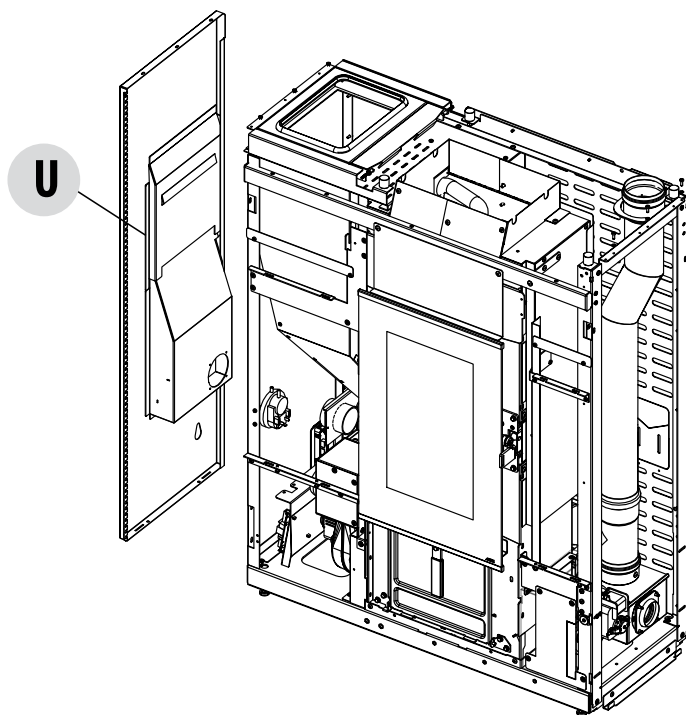


- alzare il pannello "T" in modo che il foro "v" presente sul pannello esca dal gancio "u" sulla struttura



## 8-SMONTAGGIO TOP E PANNELLI LATERALI

- Procedere allo stesso modo anche per rimuovere il pannello sinistro "U"





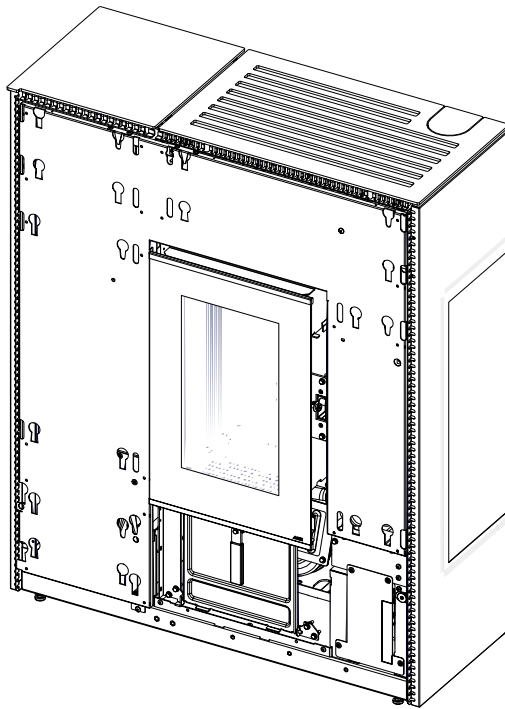
## 9-MONTAGGIO RIVESTIMENTO

La stufa alla consegna si presenta senza il rivestimento frontale in metallo o pietra. La procedura di montaggio è la stessa sia nel caso di uscita fumi posteriore che superiore. Il montaggio delle parti in metallo e pietra differiscono in alcuni passaggi che saranno evidenziati nelle spiegazioni successive.

Di seguito le indicazioni per il montaggio del rivestimento e per lo smontaggio di alcune parti della stufa per degli interventi tecnici, di sostituzione componenti e/o di pulizia.



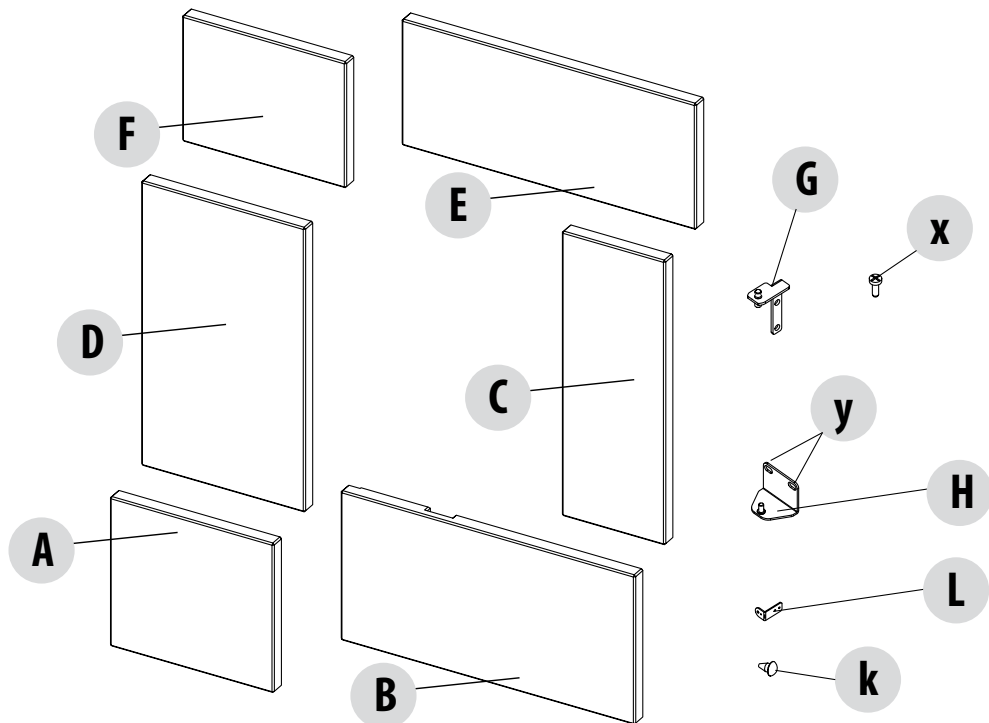
**Parti elettriche in tensione: alimentare il prodotto solo dopo aver completato il suo assemblaggio.**



STRUTTURA STUFA COMUNE

## 9-MONTAGGIO RIVESTIMENTO

### RIVESTIMENTO IN METALLO



**Attenzione! Le parti estetiche sono delicate quindi maneggiare con cura.**

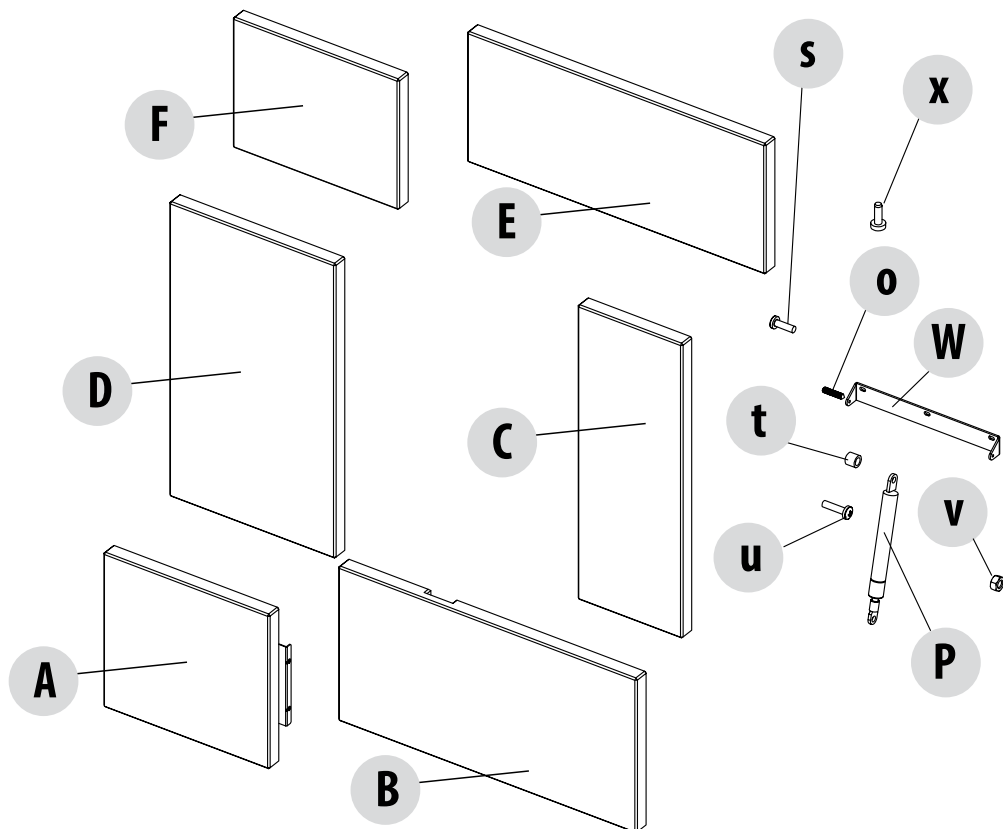
POS.	DESCRIZIONE	N.	SEQUENZA DI MONTAGGIO	POS.	DESCRIZIONE	N.
A	PANNELLO INFERIORE SINISTRO	1	1	H	CERNIERA INFERIORE SPORTELLO	1
B	PANNELLO INFERIORE DESTRO	1	2	L	STAFFA MAGNETE	1
C	PANNELLO LATERALE DESTRO	1	3	k	PARACOLPI IN SILICONE	1
D	PANNELLO LATERALE SINISTRO	1	4	x	VITE M4X12	2
E	PANNELLO SUPERIORE DESTRO	1	5	y	VITE M6X20	2
F	PANNELLO SUPERIORE SINISTRO	1	6			
G	CERNIERA SPORTELLO	1				



**Attenzione! Si raccomanda di rispettare tassativamente la sequenza di montaggio dei pannelli.**

## 9-MONTAGGIO RIVESTIMENTO

### RIVESTIMENTO IN PIETRA



**Attenzione! Le parti estetiche sono delicate quindi maneggiare con cura.**

POS.	DESCRIZIONE	N.	SEQUENZA MONTAGGIO	DI	POS.	DESCRIZIONE	N.
A	PANNELLO INFERIORE SINISTRO	1	6		W	STAFFA ROTAZIONE	1
B	PANNELLO INFERIORE DESTRO	1	1		x	VITE M4X18	2
C	PANNELLO LATERALE DESTRO	1	2		s	VITE M5X16	3
D	PANNELLO LATERALE SINISTRO	1	3		t	BOCCOLA PISTONE	1
E	PANNELLO SUPERIORE DESTRO	1	4		u	VITE M4X16	1
F	PANNELLO SUPERIORE SINISTRO	1	5		v	DADO M4 6S	1



**Attenzione! Si raccomanda di rispettare tassativamente la sequenza di montaggio dei pannelli.**

## 10-SPECIFICHE MONTAGGIO RIVESTIMENTO IN METALLO

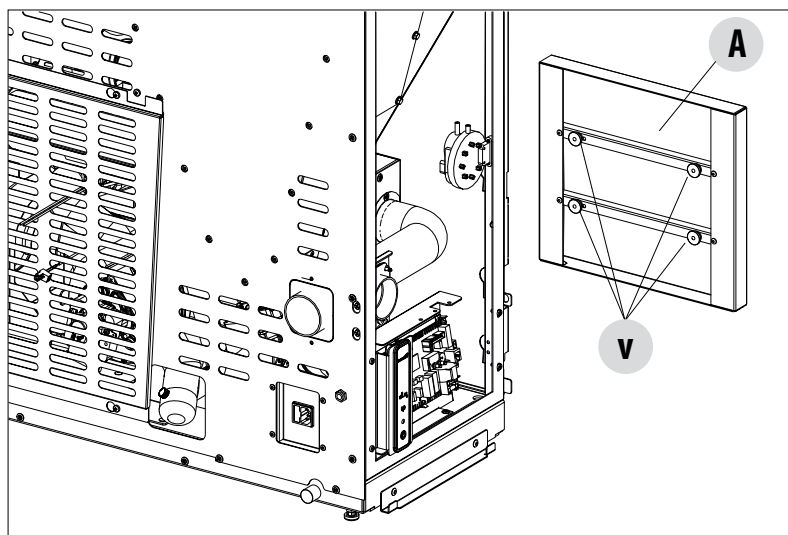
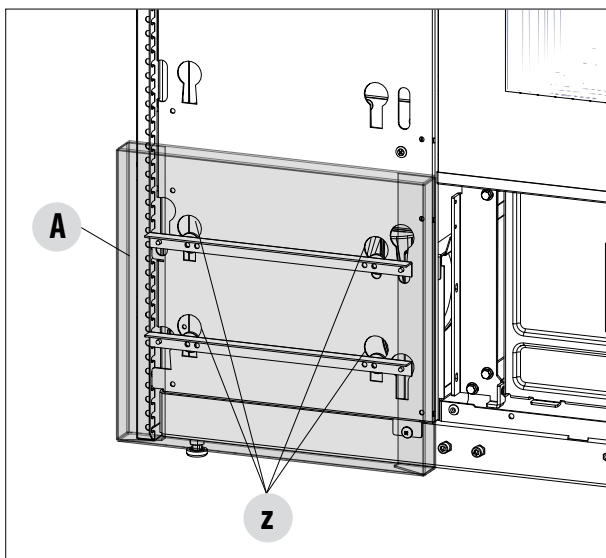
**Attenzione!** Come indicato nella parte 2 del manuale ("Prima accensione"), si consiglia, prima di montare il rivestimento, di procedere all'accensione del prodotto facendolo lavorare progressivamente alla massima potenza.

**Importante!** Si raccomanda di rispettare tassativamente l'ordine di montaggio dei pannelli.

Per poter eseguire il montaggio e la regolazione del rivestimento, è necessario lo smontaggio del top e dei fianchi laterali della stufa.

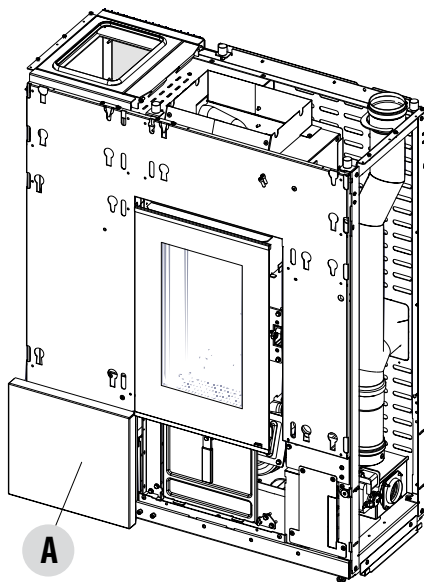
### MONTAGGIO PANNELLO INFERIORE SINISTRO A

- Prendere dall'imballo del rivestimento il pezzo "A"
- agganciare le boccole di fissaggio "v" (vedi immagine sotto) alla struttura nei fori corrispondenti "z"



## 10-SPECIFICHE MONTAGGIO RIVESTIMENTO IN METALLO

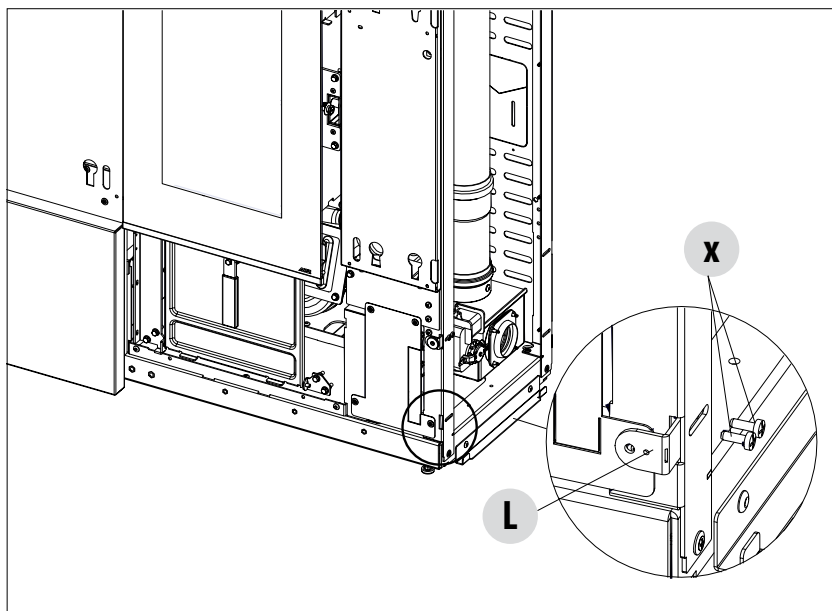
- pannello "A" montato



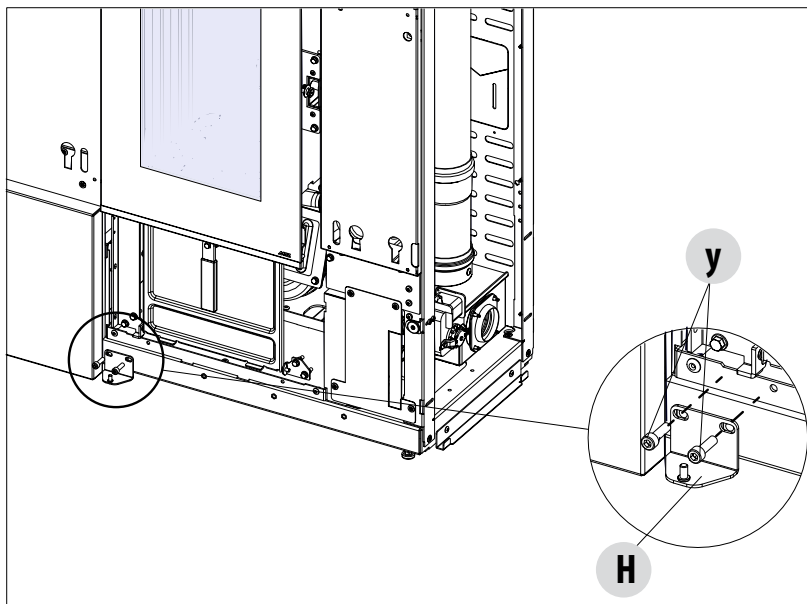
## 10-SPECIFICHE MONTAGGIO RIVESTIMENTO IN METALLO

### MONTAGGIO PANNELLO INFERIORE DESTRO B

- Prendere dall'imbello la staffa "L" e due viti "x"
- infilare la staffa "L" nel foro in basso a destra e fissarla con le due viti "x"

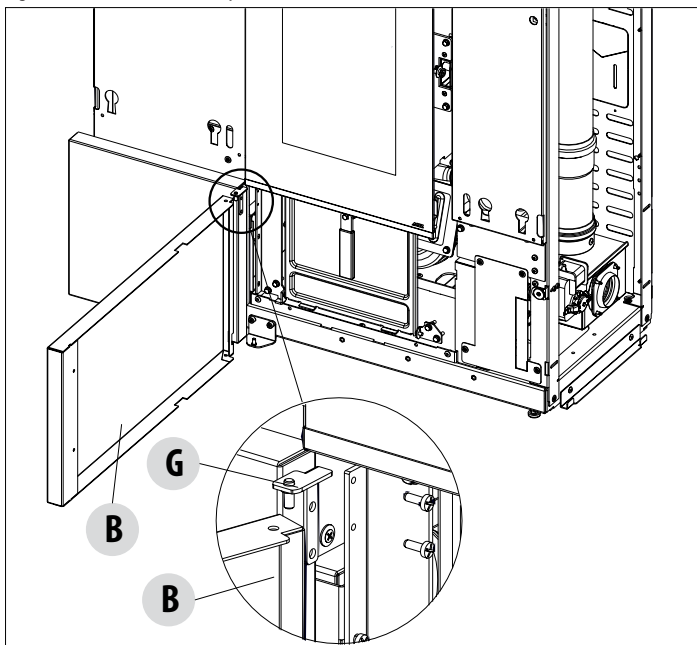


- montare la staffa "H" alla struttura con le due viti "y"

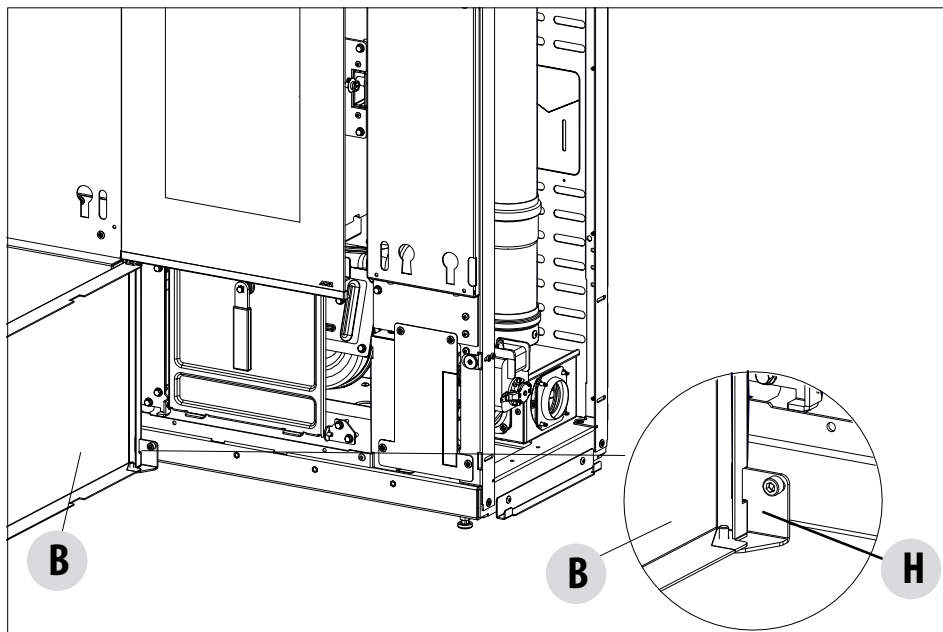


## 10-SPECIFICHE MONTAGGIO RIVESTIMENTO IN METALLO

- prendere la staffa "G" dall'imballo
- inserire il gancio della staffa "G" nello sportello "B"

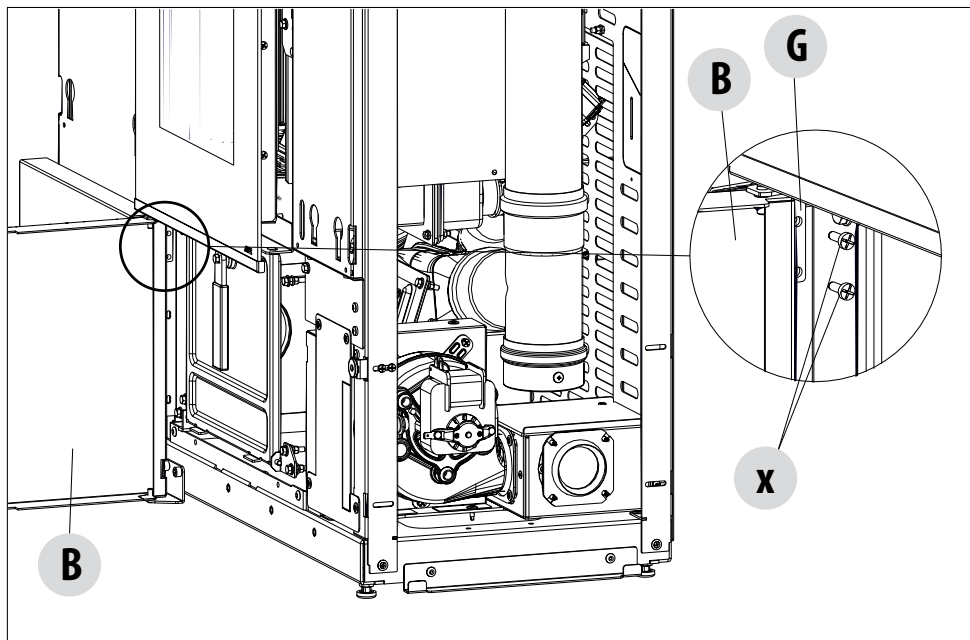


- inserire lo sportello "B" nel gancio della staffa "H"

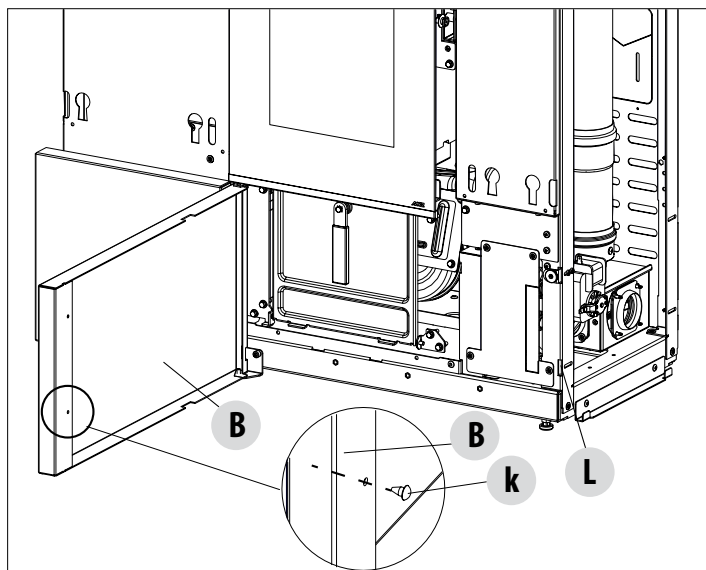


## 10-SPECIFICHE MONTAGGIO RIVESTIMENTO IN METALLO

- bloccare la staffa "G" con pannello "B" alla stufa mediante le due viti "x"



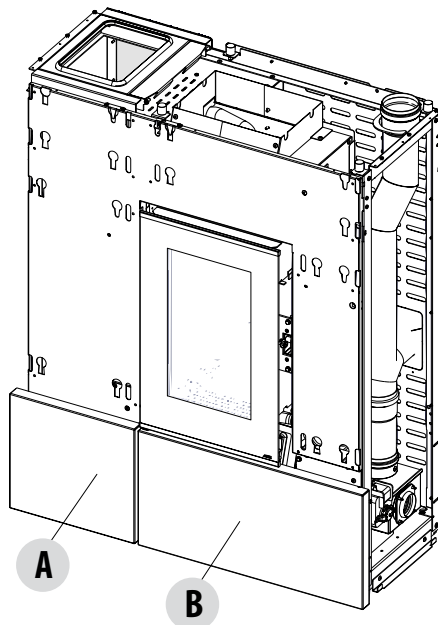
- Inserire il gommino paracolpi "k" nel foro del pannello inferiore "B" in corrispondenza della staffa "L" montata nelle operazioni precedenti





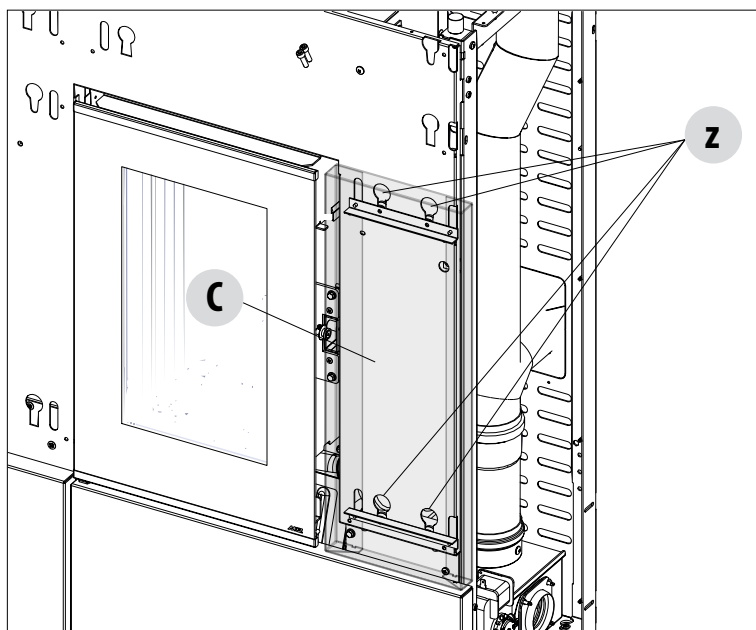
## 10-SPECIFICHE MONTAGGIO RIVESTIMENTO IN METALLO

- il pannello inferiore "B" è montato

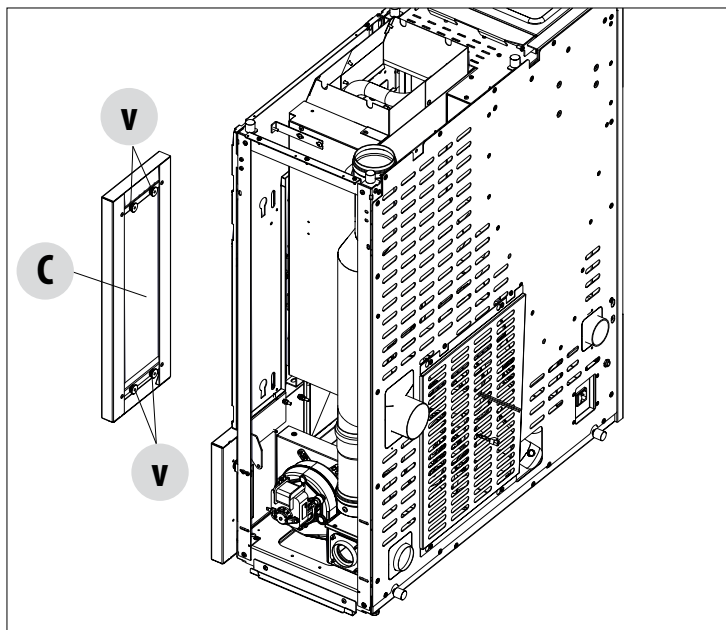


### MONTAGGIO PANNELLO LATERALE DESTRO C

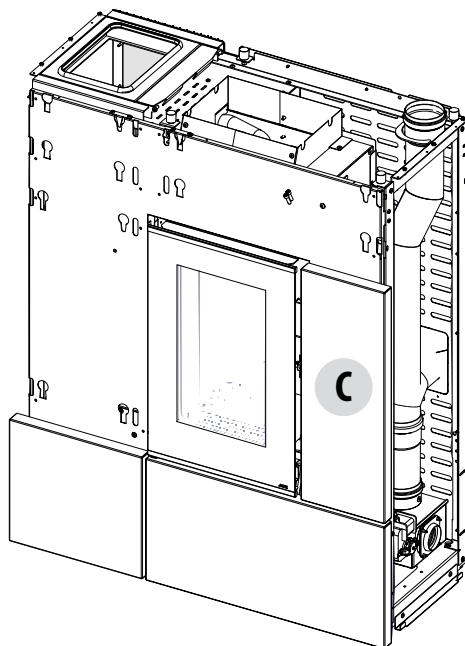
- Prendere dall'imballo del rivestimento il pezzo "C"
- agganciare le boccole di fissaggio "v" (vedi immagine pagina successiva) alla struttura nei fori corrispondenti "z"



## 10-SPECIFICHE MONTAGGIO RIVESTIMENTO IN METALLO



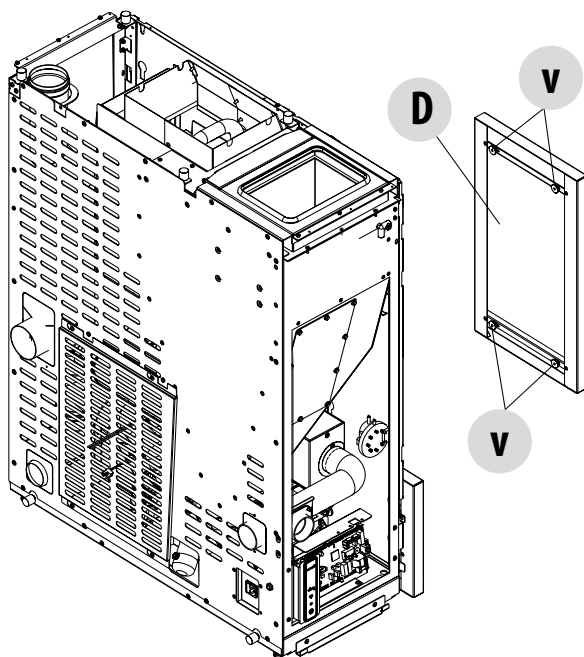
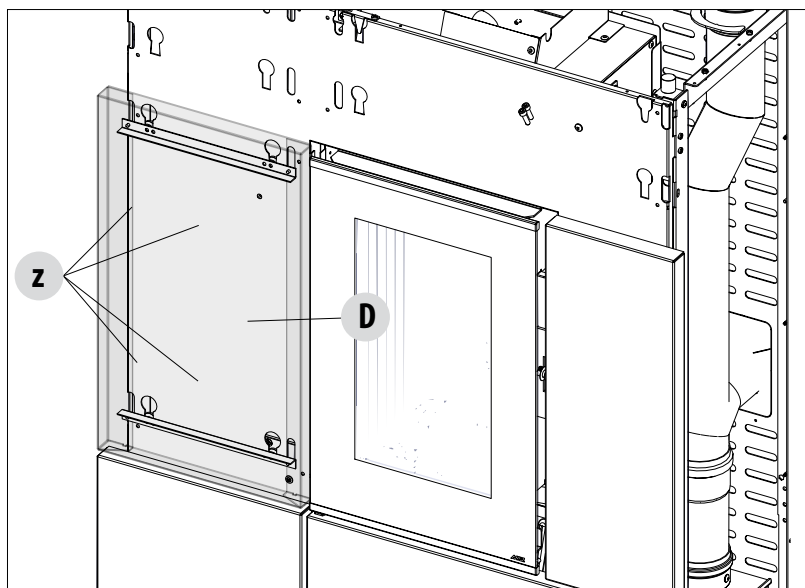
- Il pannello "C" a questo punto è montato



## 10-SPECIFICHE MONTAGGIO RIVESTIMENTO IN METALLO

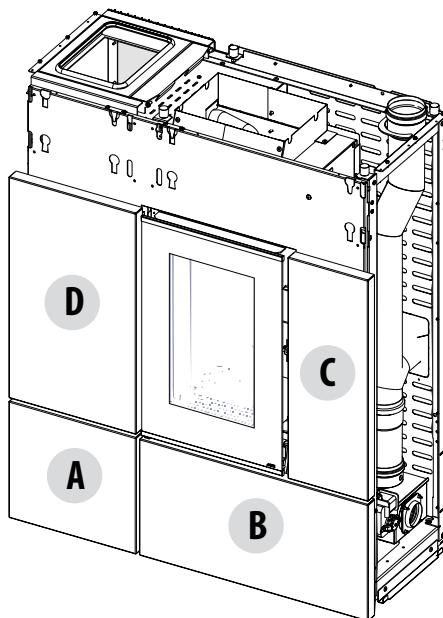
### MONTAGGIO PANNELLO LATERALE SINISTRO D

- Prendere dall'imbello del rivestimento il pezzo "D"
- agganciare le boccole di fissaggio "v" (vedi immagine sotto) alla struttura nei fori corrispondenti "z"



## 10-SPECIFICHE MONTAGGIO RIVESTIMENTO IN METALLO

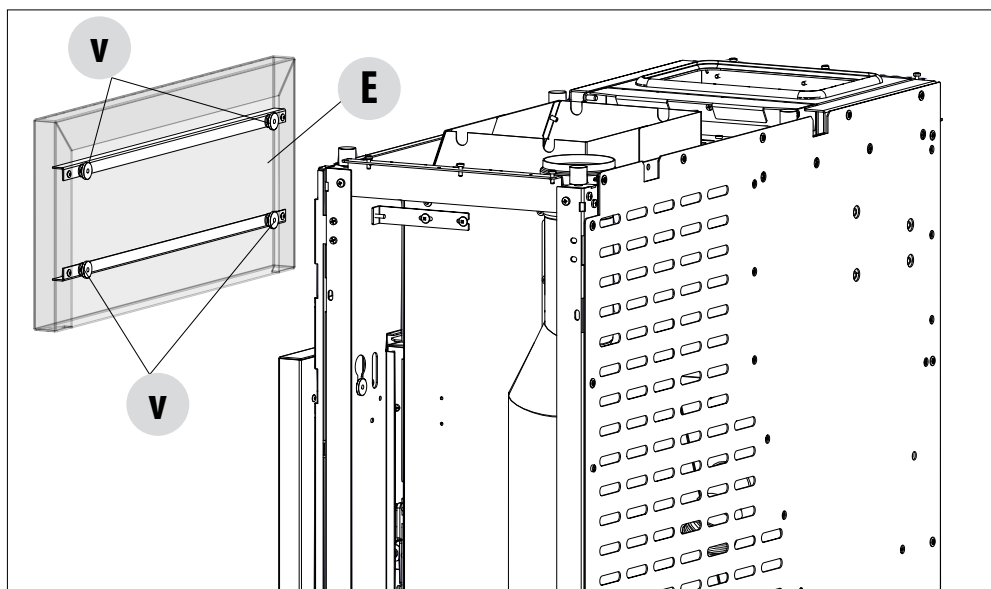
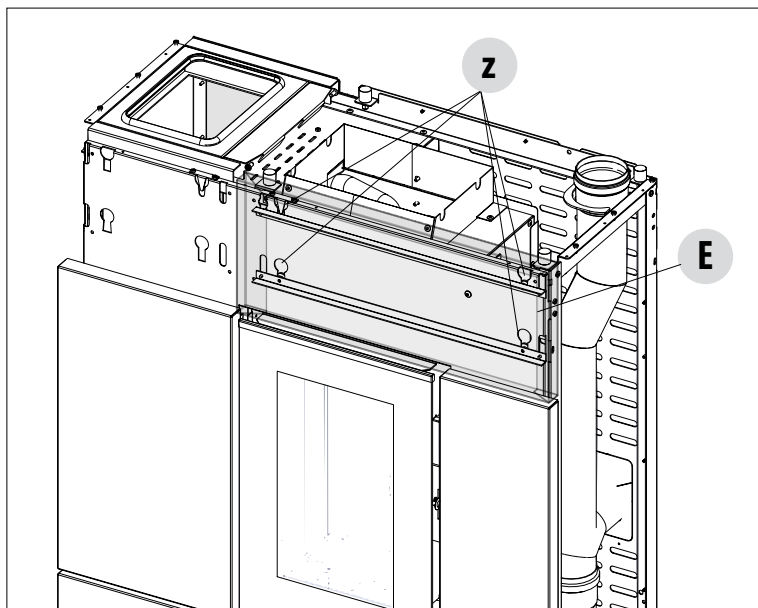
- Il pannello "D" a questo punto è montato



## 10-SPECIFICHE MONTAGGIO RIVESTIMENTO IN METALLO

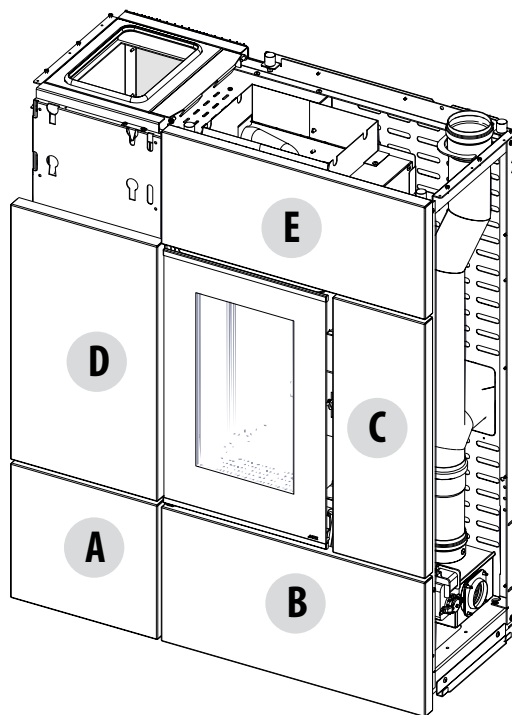
### MONTAGGIO PANNELLO SUPERIORE E

- Prendere dall'imballo del rivestimento il pezzo "E"
- agganciare le bocche di fissaggio "v" (vedi immagine sotto) alla struttura nei fori corrispondenti "z"



## 10-SPECIFICHE MONTAGGIO RIVESTIMENTO IN METALLO

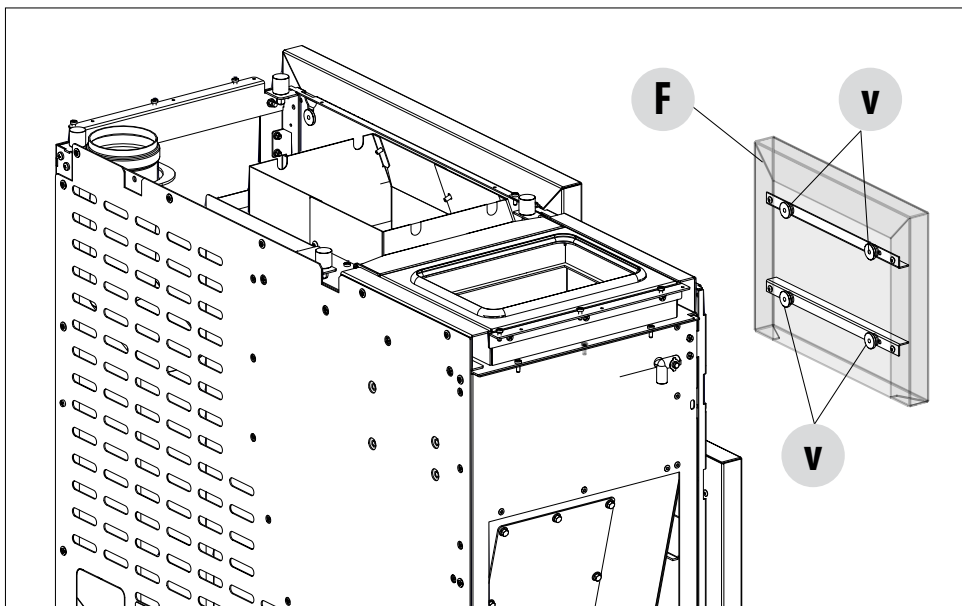
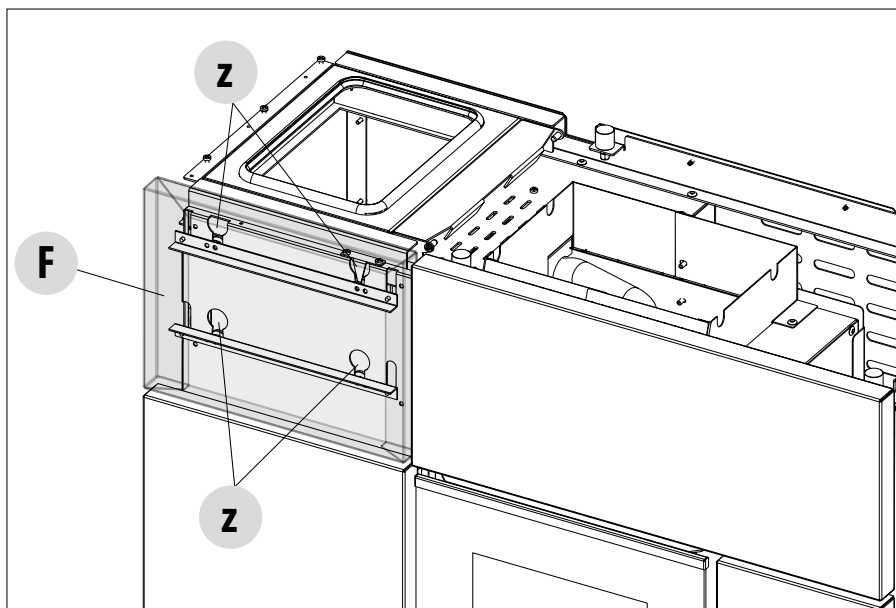
- Il pannello "E" a questo punto è montato



## 10-SPECIFICHE MONTAGGIO RIVESTIMENTO IN METALLO

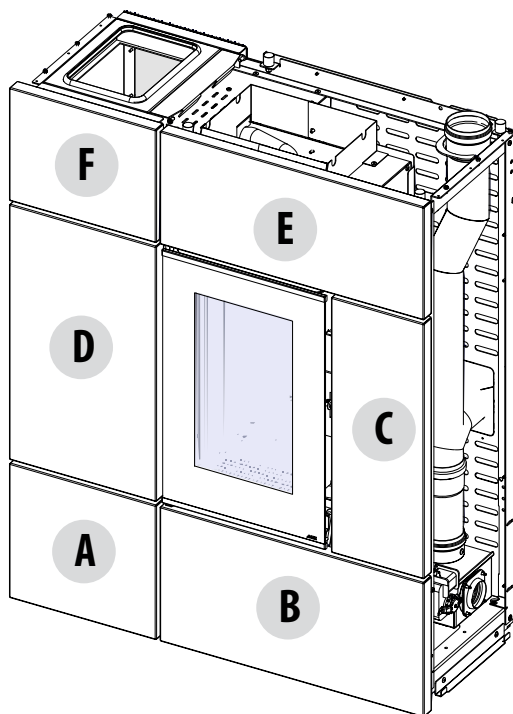
### MONTAGGIO PANNELLO SUPERIORE F

- Prendere dall'imballo del rivestimento il pezzo "F"
- agganciare le bocche di fissaggio "v" (vedi immagine sotto) alla struttura nei fori corrispondenti "z"



## 10-SPECIFICHE MONTAGGIO RIVESTIMENTO IN METALLO

- Il pannello "F" a questo punto è montato



- procedere ora con il montaggio dei pannelli laterali e il top

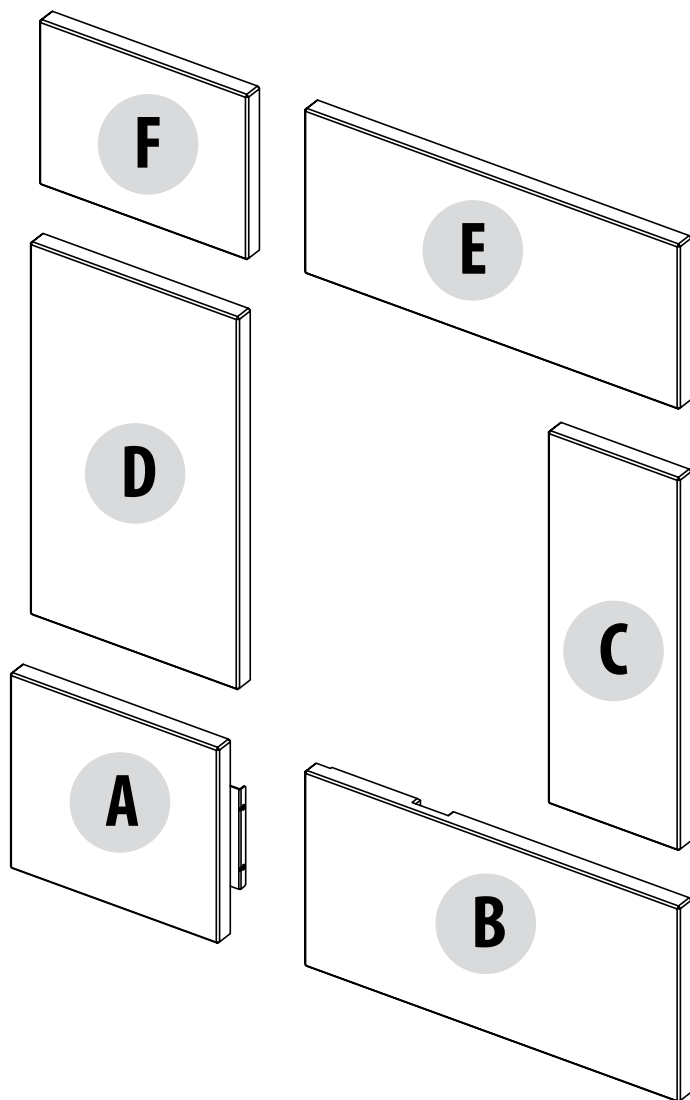


## 11-SPECIFICHE MONTAGGIO RIVESTIMENTO IN PIETRA

### SEQUENZA DI MONTAGGIO RIVESTIMENTO IN PIETRA

Il rivestimento in pietra va installato nel seguente ordine:

- pannello B
- pannello C
- pannello D
- pannello E
- pannello F
- pannello A

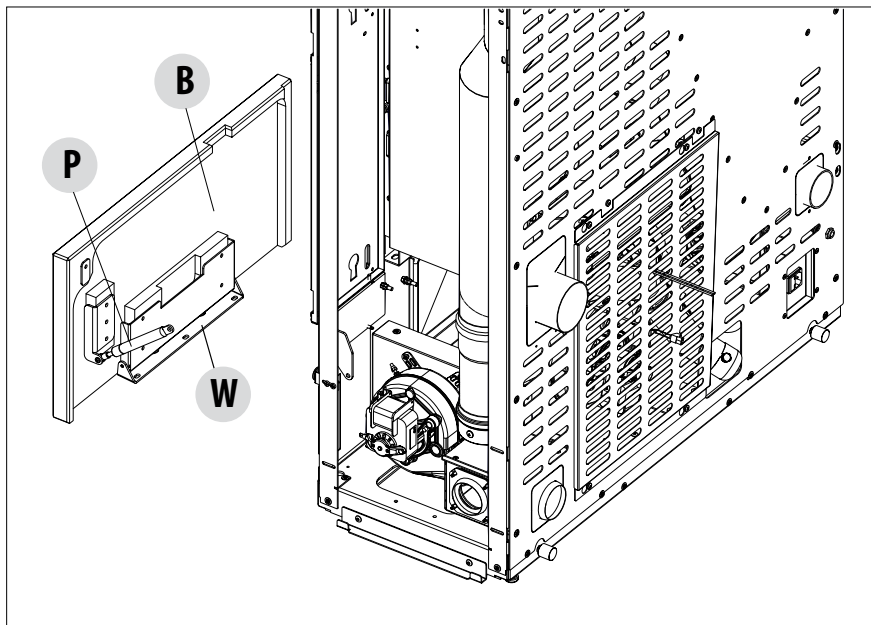


## 11-SPECIFICHE MONTAGGIO RIVESTIMENTO IN PIETRA

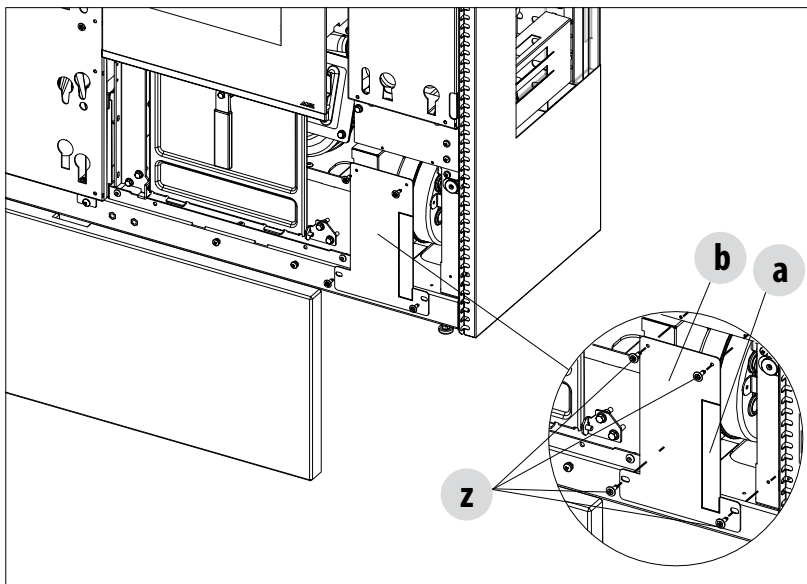
### MONTAGGIO PANNELLO INFERIORE DESTRO

Per il montaggio del rivestimento in pietra procedere nel seguente modo:

- la staffa "W" e il pistone "P" sono già assemblati al pannello "B"

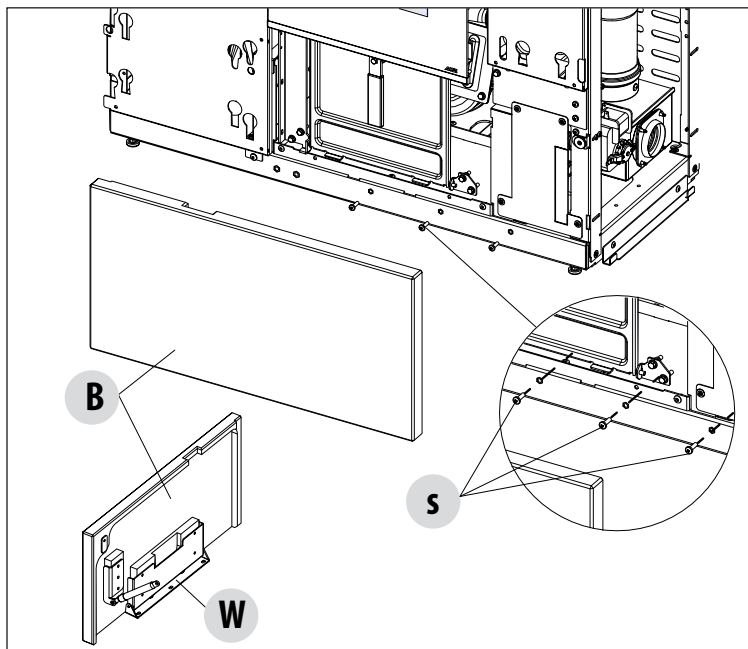


- togliere la staffa "b" presente nella stufa, togliendo le quattro viti "z"
- rimuovere il semitrancio "a" per poter inserire la molla

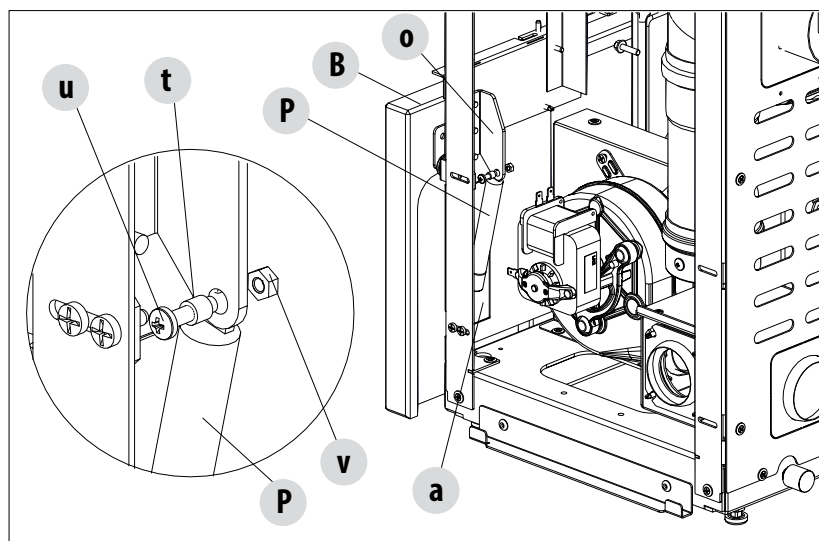


## 11-SPECIFICHE MONTAGGIO RIVESTIMENTO IN PIETRA

- fissare nuovamente la staffa "b" senza il semitrancio "a" alla struttura
- fissare la staffa "W" alla struttura mediante le tre viti "s"



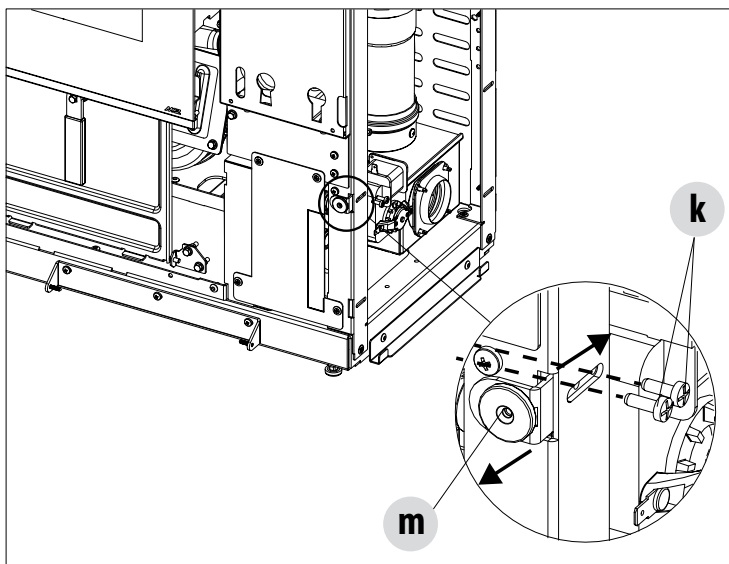
- far passare la molla "P" attraverso il foro "a"
- fissare la molla "P" alla staffa "o" sulla struttura della stufa mediante la vite "u" e il dado "v"
- interporre tra vite "u" e dado "v" la boccola "t"



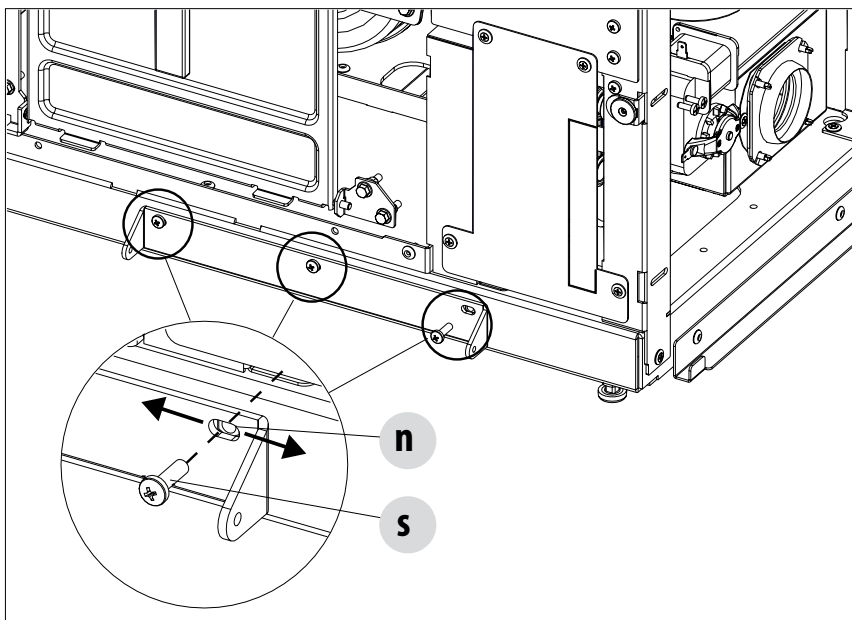
## 11-SPECIFICHE MONTAGGIO RIVESTIMENTO IN PIETRA

### REGOLAZIONE DEL PANNELLO INFERIORE "B"

Per regolare il pannello "B" in profondità cioè perchè sia frontalmente a filo con la porta regolare la posizione del magnete "m".  
Per far questo agire sulle due viti "k" a lato del magnete regolando la profondità del pannello "B".

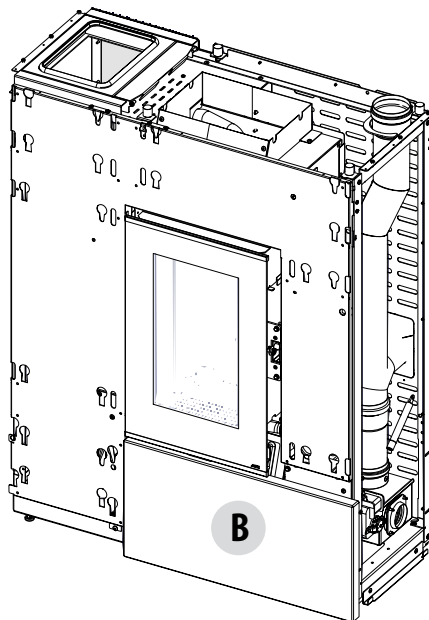


Per regolare lo sportello "B" a lato agire sulla staffa inferiore in corrispondenza delle viti di fissaggio "s". I fori "n" sono asolati e permettono di spostare il pannello leggermente a destra o a sinistra.



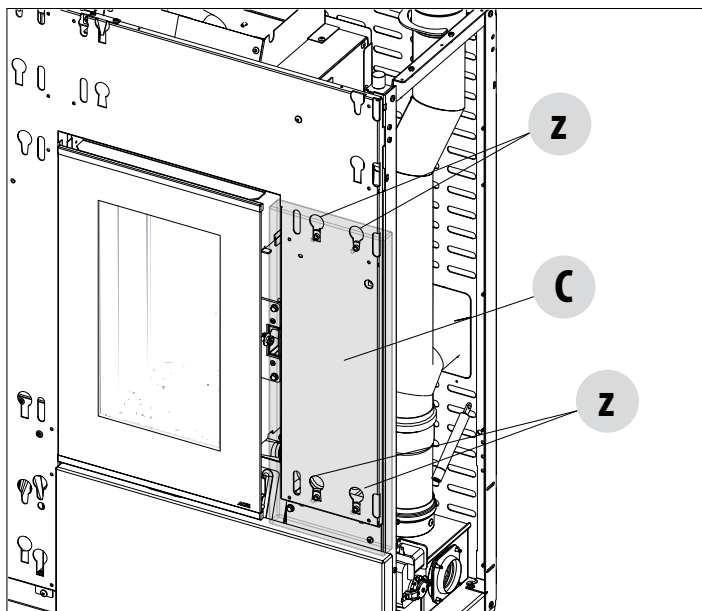
## 11-SPECIFICHE MONTAGGIO RIVESTIMENTO IN PIETRA

- Pannello "B" montato.

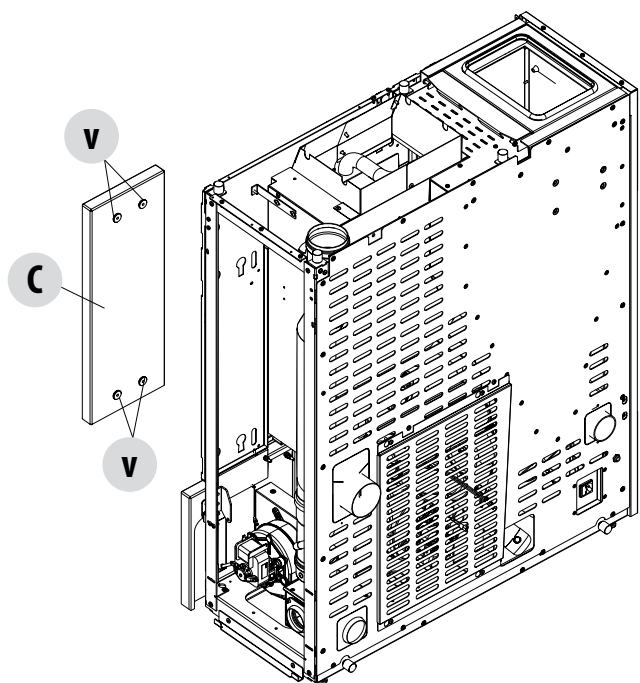


### MONTAGGIO PANNELLO LATERALE DESTRO C

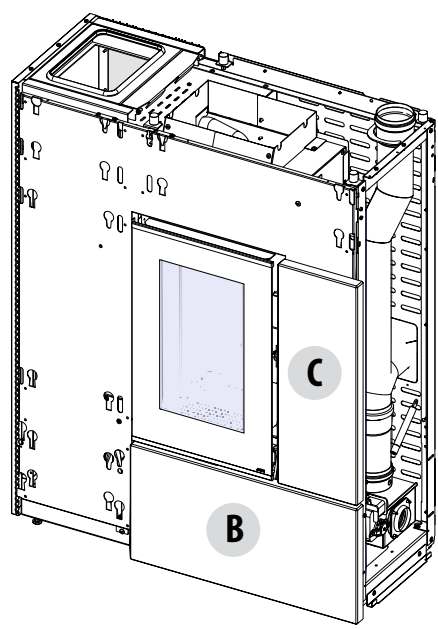
- Prendere dall'imballo del rivestimento il pezzo "C"
- agganciare le boccole di fissaggio "v" (vedi immagine pagina successiva) alla struttura nei fori corrispondenti "z"



# 11-SPECIFICHE MONTAGGIO RIVESTIMENTO IN PIETRA



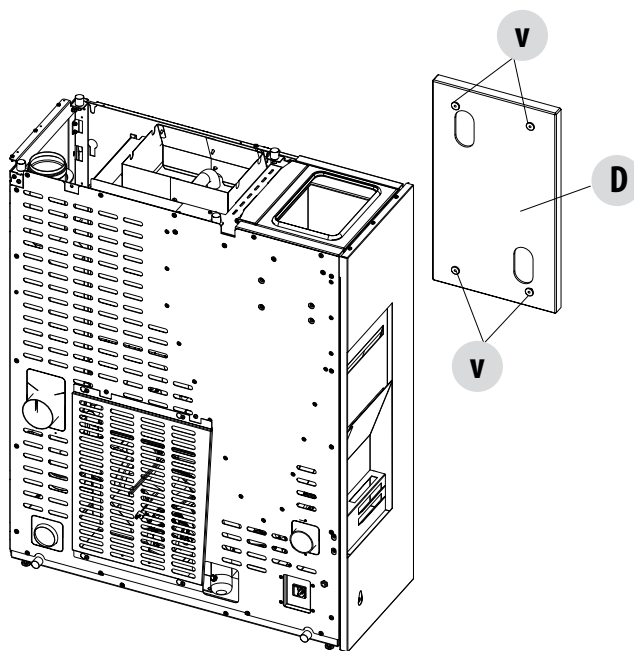
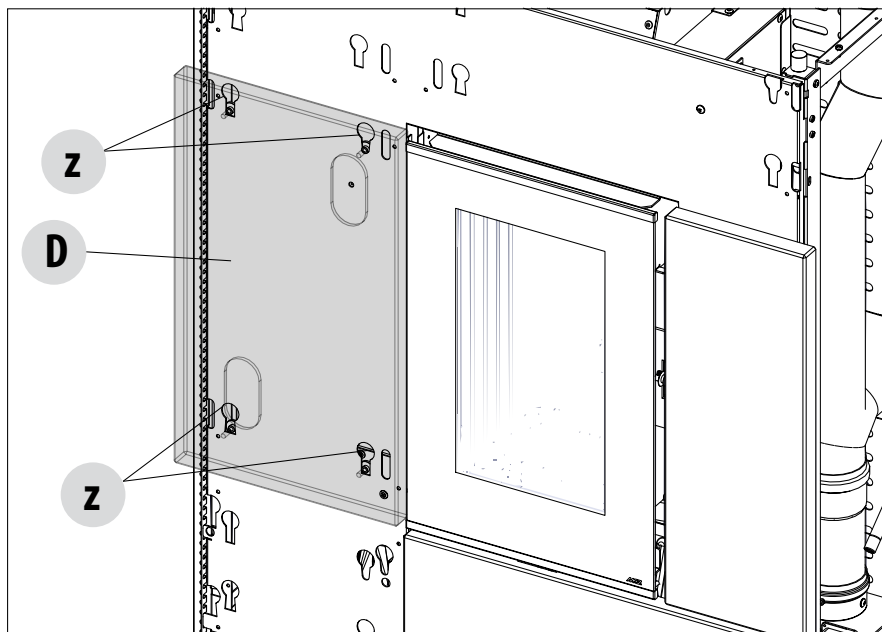
- Il pannello "C" a questo punto è montato



## 11-SPECIFICHE MONTAGGIO RIVESTIMENTO IN PIETRA

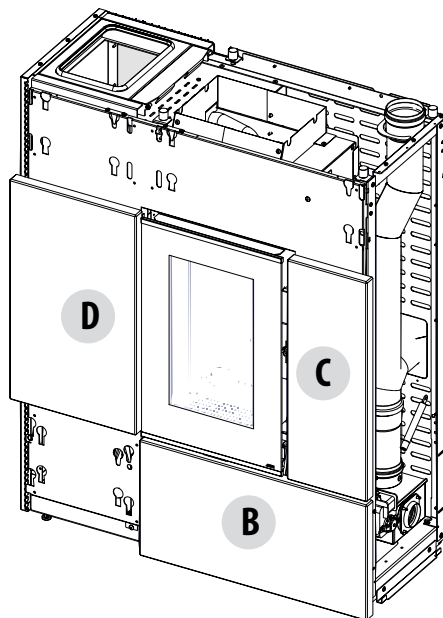
### MONTAGGIO PANNELLO LATERALE SINISTRO D

- Prendere dall'imballo del rivestimento il pezzo "D"
- agganciare le boccole di fissaggio "v" (vedi immagine sotto) alla struttura nei fori corrispondenti "z"



## 11-SPECIFICHE MONTAGGIO RIVESTIMENTO IN PIETRA

- Il pannello "D" a questo punto è montato

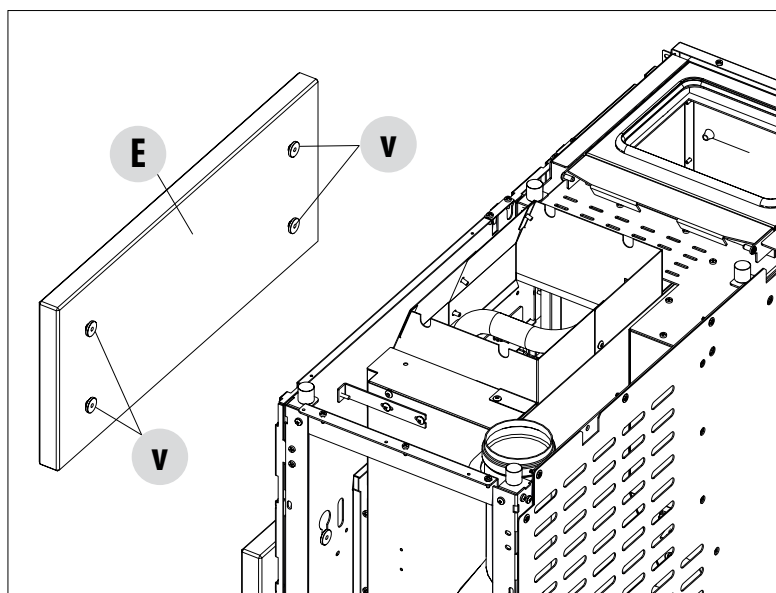
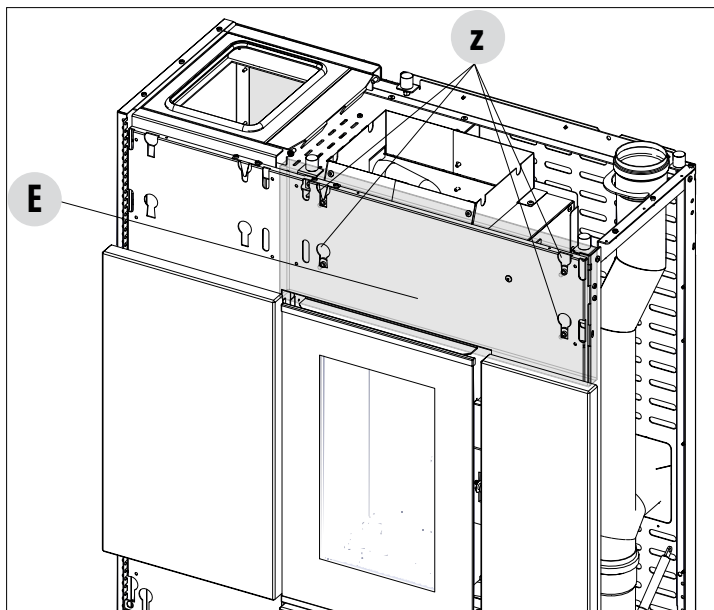




## 11-SPECIFICHE MONTAGGIO RIVESTIMENTO IN PIETRA

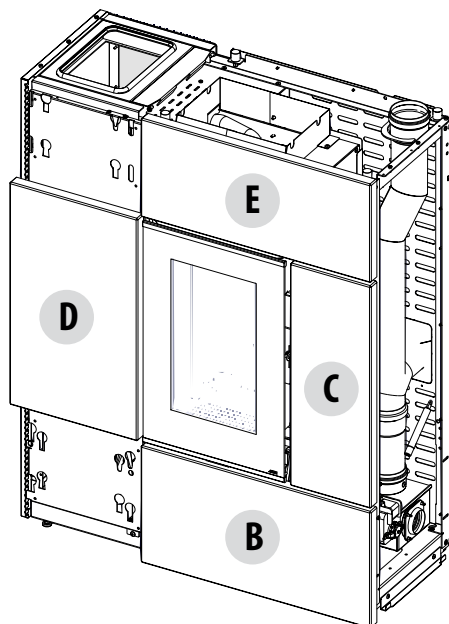
### MONTAGGIO PANNELLO SUPERIORE DESTRO E

- Prendere dall'imbello del rivestimento il pezzo "E"
- agganciare le boccole di fissaggio "v" (vedi immagine sotto) alla struttura nei fori corrispondenti "z"



## 11-SPECIFICHE MONTAGGIO RIVESTIMENTO IN PIETRA

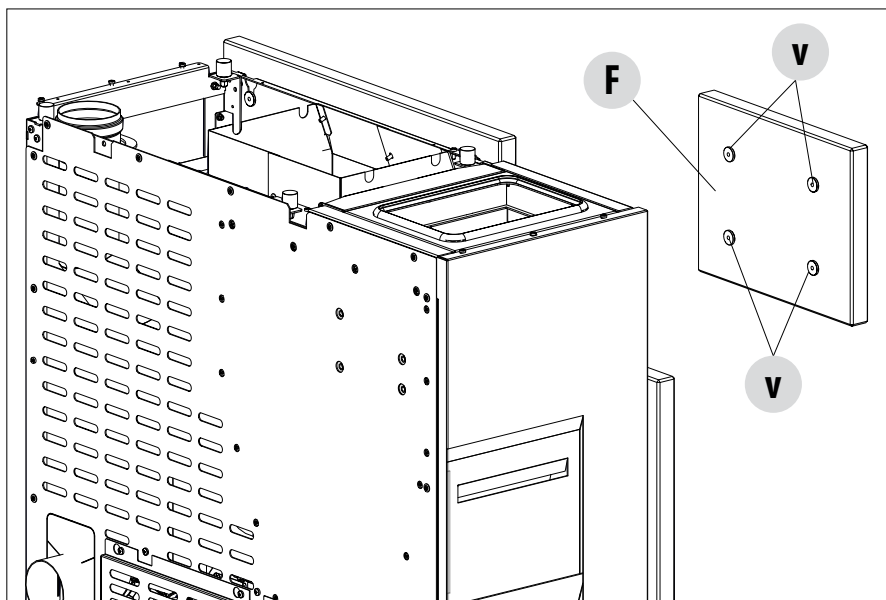
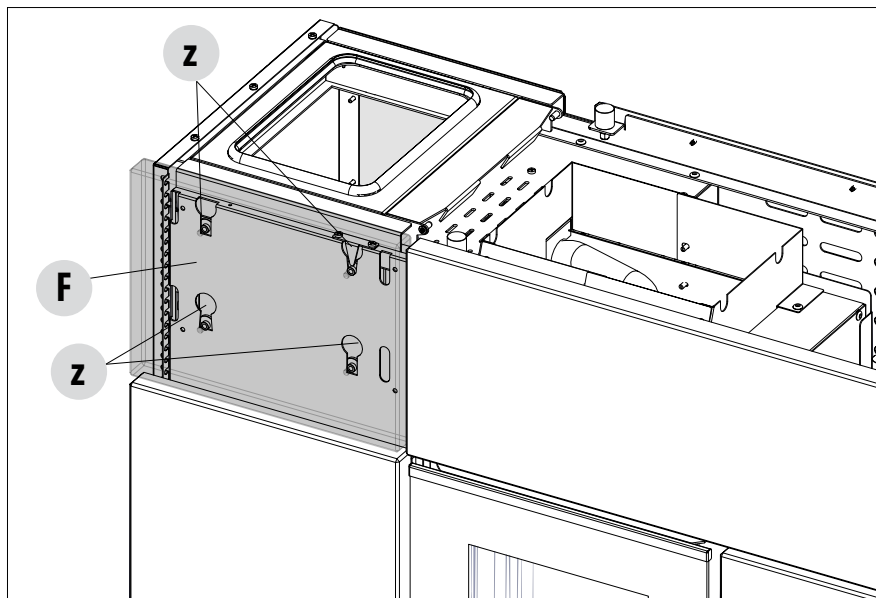
- il pannello "E" è montato



## 11-SPECIFICHE MONTAGGIO RIVESTIMENTO IN PIETRA

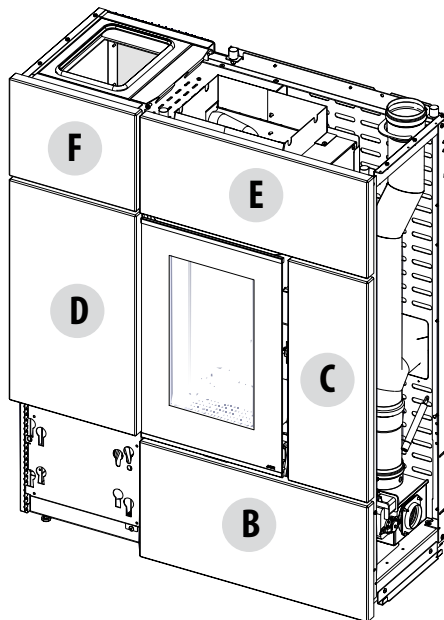
### MONTAGGIO PANNELLO SUPERIORE SINISTRO F

- Prendere dall'imbello del rivestimento il pezzo "F"
- agganciare le bocche di fissaggio "v" (vedi immagine sotto) alla struttura nei fori corrispondenti "z"



## 11-SPECIFICHE MONTAGGIO RIVESTIMENTO IN PIETRA

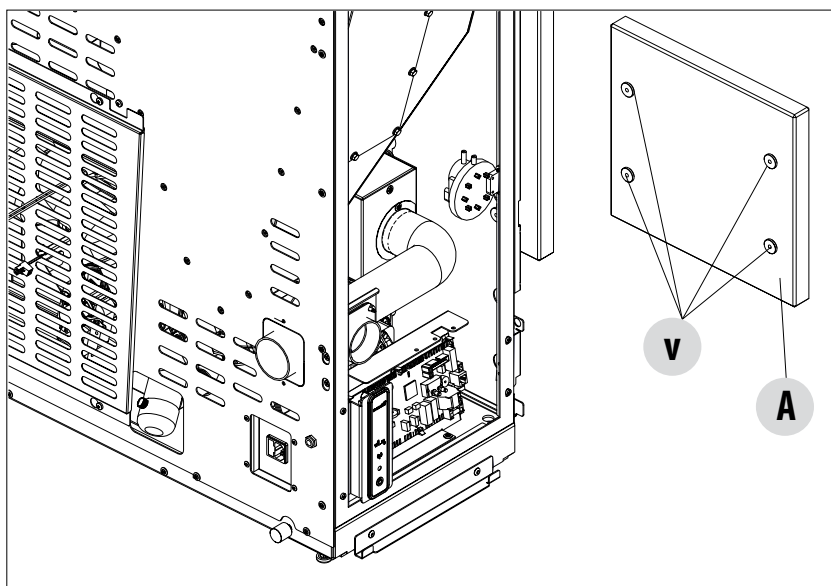
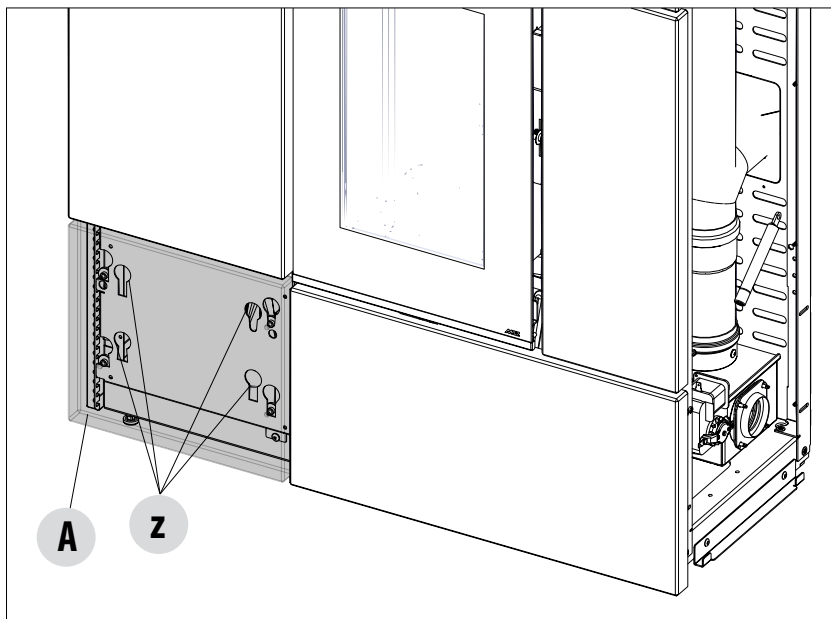
- il pannello "F" è montato



## 11-SPECIFICHE MONTAGGIO RIVESTIMENTO IN PIETRA

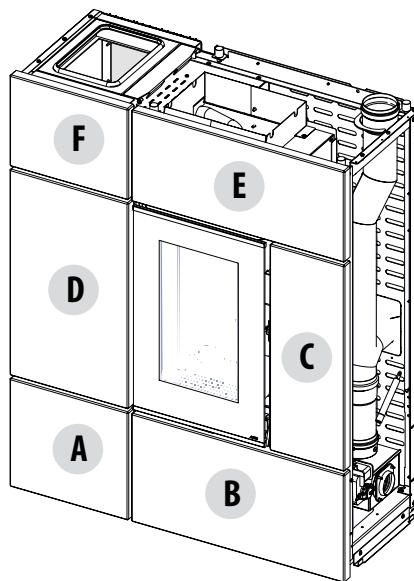
### MONTAGGIO PANNELLO INFERIORE SINISTRO A

- Prendere dall'imballo del rivestimento il pezzo "A"
- agganciare le boccole di fissaggio "v" (vedi immagine sotto) alla struttura nei fori corrispondenti "z"



## 11-SPECIFICHE MONTAGGIO RIVESTIMENTO IN PIETRA

- pannello "A" montato



- procedere ora con il montaggio dei pannelli laterali e il top





**MCZ GROUP S.p.A.**

Via La Croce n°8

33074 Vigonovo di Fontanafredda (PN) – ITALY

Telefono: 0434/599599 r.a.

Fax: 0434/599598

Internet: [www.mcz.it](http://www.mcz.it)

e-mail: [mcz@mcz.it](mailto:mcz@mcz.it)