

bio termo  
HEATING REVOLUTION

Dives  
*Fatto a Mano*

# Afrodite

STUFA A LEGNA  
WOOD STOVE



**SCHEDA TECNICA / TECHNICAL DATA SHEET**

## CARATTERISTICHE MAIN FEATURES

EN 14785, EN 15270 comparata con EN 60335-1, EN 55014.  
Direttive europee: 89/336/CEE, 73/237CEE agg. 93/68/CEE e loro successive modifiche

MODELLO MODEL	AFRODITE
Combustibile Fuel	LEGNA WOOD
Volume riscaldabile (m <sup>3</sup> ) Heatable volume (m <sup>3</sup> )	340
Potenza introdotta (Kw) Introduced power (Kw)	7,9
Potenza nominale (Kw) Nominal power (Kw)	6,9
Potenza resa al fluido (Kw) Nominal power (Kw)	-
Rendimento (%) Efficiency (%)	86,9
Emissioni di CO (mg/Nm <sup>3</sup> ) - 13%O <sub>2</sub> Efficiency (mg/Nm <sup>3</sup> ) - 13%O <sub>2</sub>	1012
Emissioni di particolato primario (mg/Nm <sup>3</sup> ) - 13%O <sub>2</sub> Primary dust emission (mg/Nm <sup>3</sup> ) - 13%O <sub>2</sub>	14
Emissioni di OGC (mg/Nm <sup>3</sup> ) - 13%O <sub>2</sub> OGC emission (mg/Nm <sup>3</sup> ) - 13%O <sub>2</sub>	55
Emissioni di NOx (mg/Nm <sup>3</sup> ) - 13%O <sub>2</sub> Nox emission (mg/Nm <sup>3</sup> ) - 13%O <sub>2</sub>	94
Classe di qualità Quality class	4 STELLE
Uscita fumi Smoke outlet	SUPERIORE ON TOP
Diametro uscita fumi (mm) Smoke outlet diameter (mm)	150
Capacità serbatoio (Kg) Tank capacity (Kg)	-
Peso (Kg) Weight (Kg)	260

### PRESTIGE COLORI / COLORS



Prestige blu  
Prestige blue



Prestige bordeaux  
Prestige bordeaux



Prestige ocra/oro  
Prestige ochre/gold



Prestige verde  
Prestige green



Prestige cotto  
Prestige brick-red



Prestige pesca  
Prestige peach



Prestige turchese  
Prestige turquoise



Prestige tortore  
Prestige dove gray

### DECOR COLORI / COLORS



Bianco  
ocra / oro



Bianco /  
bordeaux



Bianco /  
verde



Bianco /  
blu

White  
ochre / gold

White /  
bordeaux

White /  
green

White /  
blue



Beige  
avorio



Beige /  
bordeaux



Beige /  
verde



Beige /  
blu

Beige  
ochre / gold

Beige  
bordeaux

Beige /  
green

Beige /  
blue



Beige /  
pesca



Beige /  
cotto

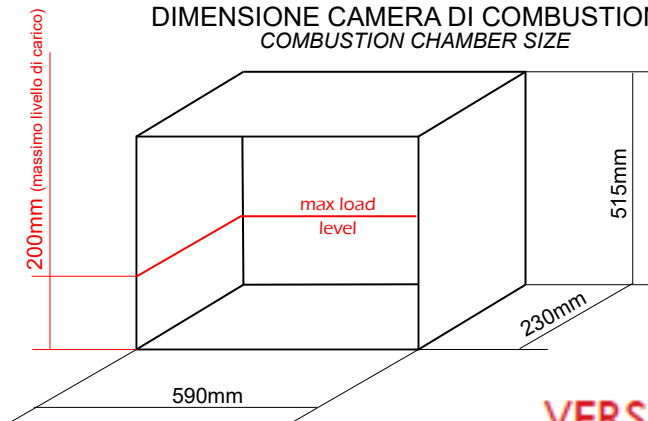
Beige /  
peach

Beige /  
brick-red

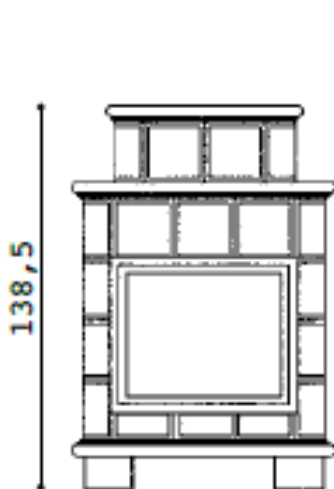


rivestimento in ceramica personalizzabile

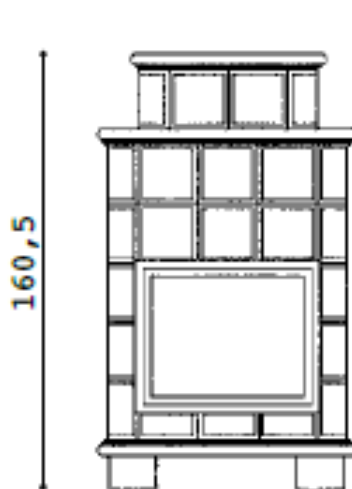
### DIMENSIONE CAMERA DI COMBUSTIONE COMBUSTION CHAMBER SIZE



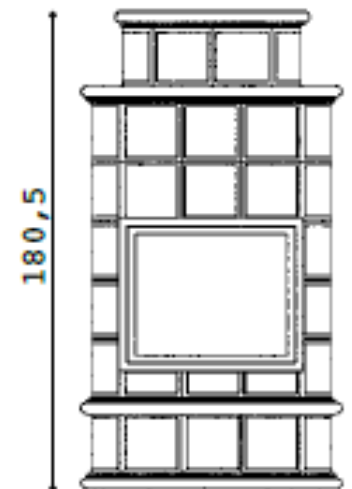
### VERSIONI / VERSION



Con torretta piccola  
With small turret



Con torretta media  
With medium turret



Con torretta grande  
With large turret

