

Biotermocamino legna **BIFACCIALE**



Il Biotermocamino Bifacciale della Helios è l'unico Termocamino Coibentato a Legna con il doppio sportello.

La camera di combustione è ampia e puoi utilizzare legna di qualsiasi tipo.

Perché preferire il Bifacciale? Perché è l'ideale per essere installato tra due ambienti adiacenti ma distinti. Lo potrai rivestire senza alcun limite facendone un prezioso elemento di arredo.



VERSIONI DISPONIBILI

BIFACCIALE 30

Riscalda max
160 mq / 430 mc*

BIFACCIALE 35

Riscalda max
250 mq / 675 mc*

COMBUSTIBILI

legna



* in funzione della tipologia di impianto e riscaldamento dell'edificio



PARTICOLARI TECNICI CHE FANNO DEL BIFACCIALE UN *PRODOTTO ESCLUSIVO*

Piano adatto per cucinare



Combustione a castelletto



Serpentina interna in rame



Acqua calda sempre



effetto thermos DELTAX



Camera di combustione 16:9



Centralina Helios LEGNA



Predisposto per il pellet



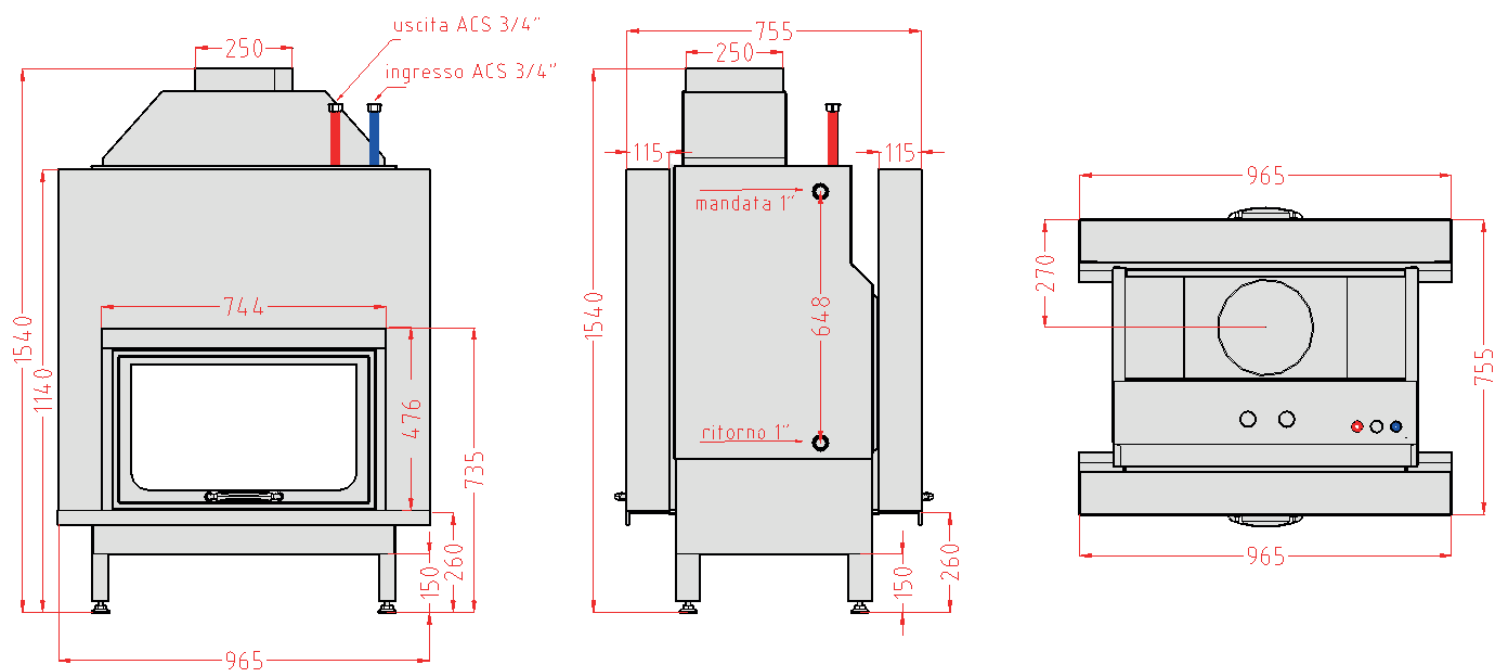
Sportello doppia apertura



DIMENSIONI DI INGOMBRO

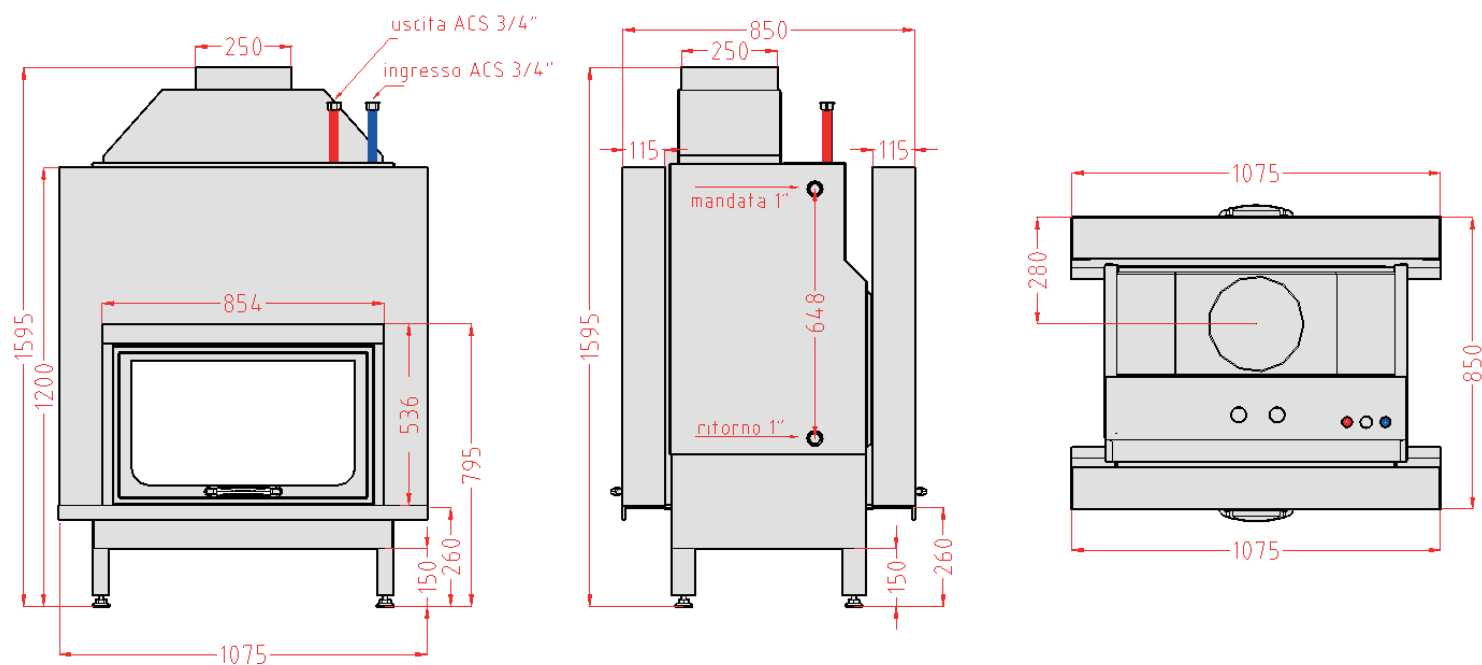
• BIFACCIALE 30

riscalda fino a 160 mq*



• BIFACCIALE 35

riscalda fino a 250 mq*



* in funzione della tipologia di impianto e riscaldamento dell'edificio

DATI TECNICI

	Bifacciale 30	Bifacciale 35
Combustibile di riferimento	legna	legna
Potenza termica massimale	29 kW	34 kW
Potenza termica nominale	22,6 kW	26,5 kW
Potenza termica resa all'acqua	15,8 kW	18,9 kW
Potenza termica resa all'ambiente	6,8 kW	7,6 kW
Superficie riscaldata*	90 - 160 mq*	130 - 250 mq*
Volume riscaldato*	240 - 430 mc	350 - 675 mc
Rendimento	78%	78%
Co	0,27%	0,25%
Temperatura fumi	221 °C	231 °C
Tiraggio minimo	12 Pa	12 Pa
Massima pressione di esercizio	1,5 bar	1,5 bar
Peso	440 kg	564 kg
Scorta di acqua	75 l	108 l
Dimensioni bocca (h*I *p)	395 x 650 x 495 mm	455 x 760 x 590 mm
Consumo medio	2-6 kg/h	3-8 kg/h

* in funzione della tipologia di impianto e riscaldamento dell'edificio

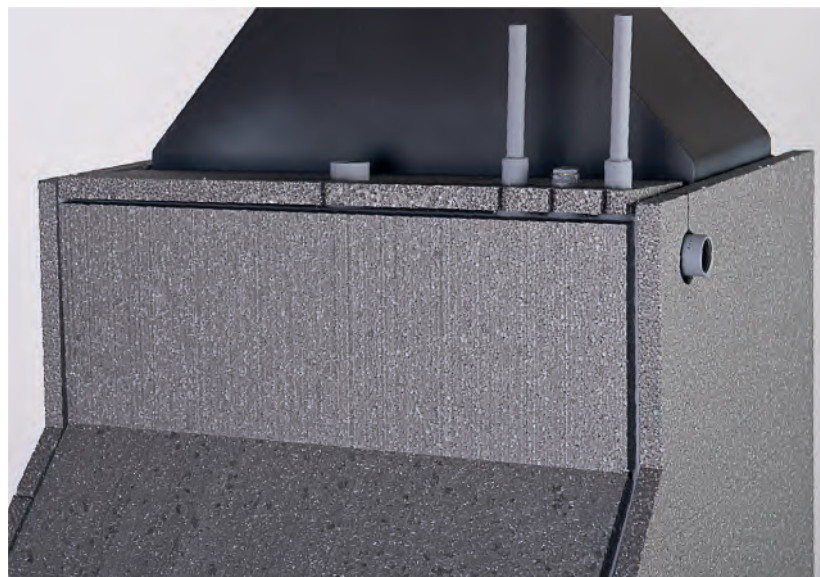
EFFETTO THERMOS "DELTA X"

Un particolare che distingue i prodotti Helios da tutti gli altri è la coibentazione (o cappotto termico).

I nostri prodotti sono coibentati per sfruttare al massimo il calore prodotto dalla combustione e concentrarlo quanto più possibile sull'acqua che circola nell'impianto.

Grazie al pannello DeltaX è stato ricreato sul termocamino l'"effetto Thermos": come un Thermos, questo tipo di coibentazione ci permette di concentrare sull'acqua tutto il calore prodotto dalla combustione. In questo modo rende più di qualsiasi altra macchina presente sul mercato.

Inoltre, l'acqua in caldaia resterà calda più a lungo e al mattino potrai lavarti senza utilizzare la caldaia a gas e senza aspettare che il termocamino riparta.



Un altro vantaggio della coibentazione è quello di avere la possibilità di montare il rivestimento direttamente vicino alla macchina, senza doversi distanziare per evitare danni.

Vantaggi:

- Permette rendimenti più alti del 7/10%
- Acqua calda per almeno 5/6 ore anche a fuoco spento (a legna)
- Rivestimento senza lasciare spazio

OPTIONAL SISTEMA PLUS



È un sistema indispensabile qualora in casa sia già presente un'altra fonte di calore (es. caldaia a gas):

- Separa il circuito chiuso dell'impianto dal vaso aperto del camino.
- Evita la somma di potenze tra due o più generatori.

NATO PER ABBINARE IL TERMOCAMINO AD UN'ULTERIORE FONTE DI CALORE.

IL SISTEMA PLUS CONSENTE DI INSTALLARE I PRODOTTI HELIOS IN AMBIENTI I CUI NON È POSSIBILE POSIZIONARE IL VASO DI ESPANSIONE SUL PUNTO PIÙ ALTO DELL' ABITAZIONE.



• È ECONOMICO

Garantisce minor tempo di installazione e costi di manodopera inferiori.



• È PREASSEMBLATO

L'innovativo sistema a vaso aperto e circuito chiuso va direttamente collegato all'impianto in quanto tutti i componenti idraulici sono già assemblati.

I due circuiti sono già collegati tra loro tramite uno scambiatore di calore a piastre.

Per motivi di sicurezza, il funzionamento è sempre a vaso aperto mentre l'impianto funziona a circuito chiuso in modo da poterlo abbinare a qualsiasi altro generatore di calore a circuito chiuso.



• LO INSTALLI DOVE VUOI

Permette l'installazione del termocamino anche in condominio e negli uffici, non si devono rompere pareti o solai per il passaggio delle tubazioni di sicurezza.



• È COMPLETO

Già provvisto del kit completo di:

- vaschetta aperta: racchiude le funzioni di espansione, valvola di sicurezza e scarico in un sistema a vaso aperto;

- due circolatori ad alta efficienza: permettono la circolazione dell'acqua nell'impianto;

- scambiatore di calore a piastre: permette lo scambio tra due fluidi di natura diversa e separa i due impianti (vaso aperto del termocamino / circuito chiuso dell'impianto);

- valvole di chiusura: in caso di manutenzione straordinaria, per intercettare i componenti;

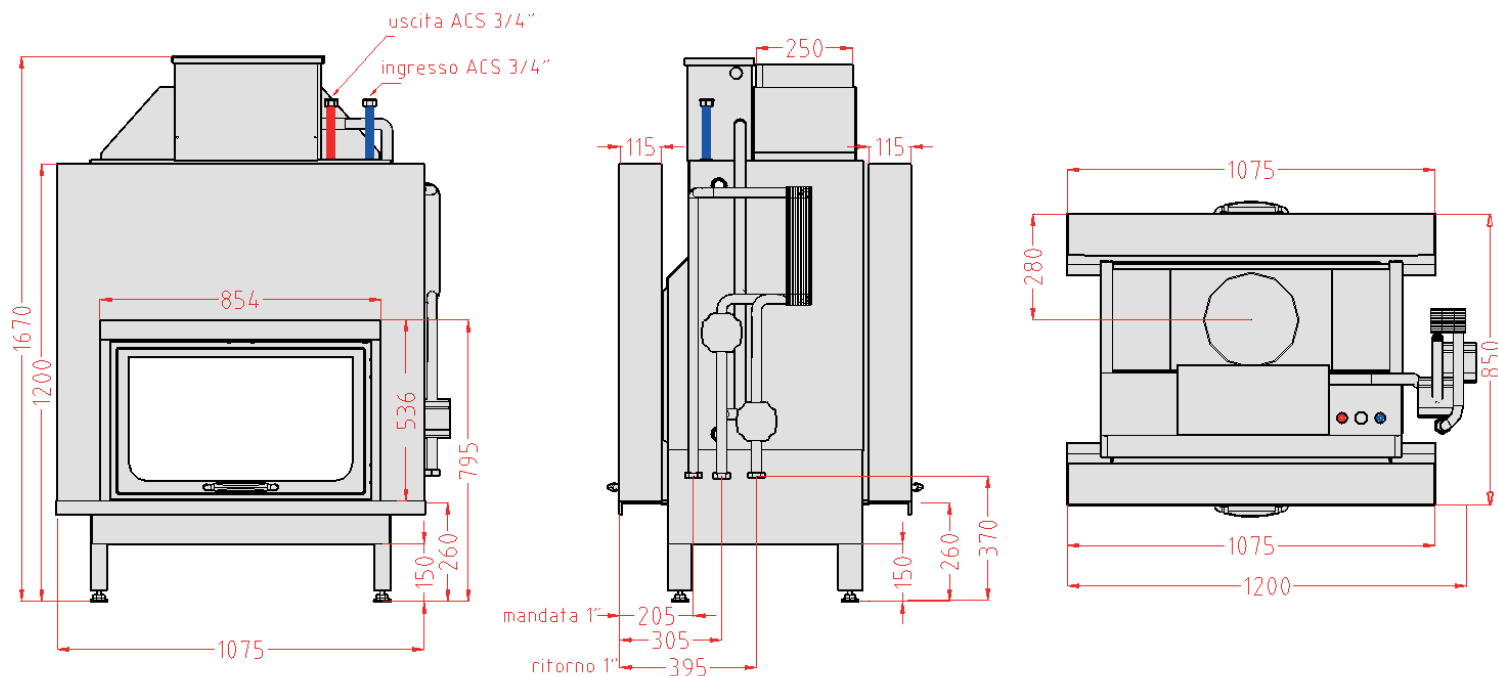
- rubinetto di scarico: per svuotare eventualmente l'acqua del camino;

- tubazioni di collegamento.

DIMENSIONI DI INGOMBRO

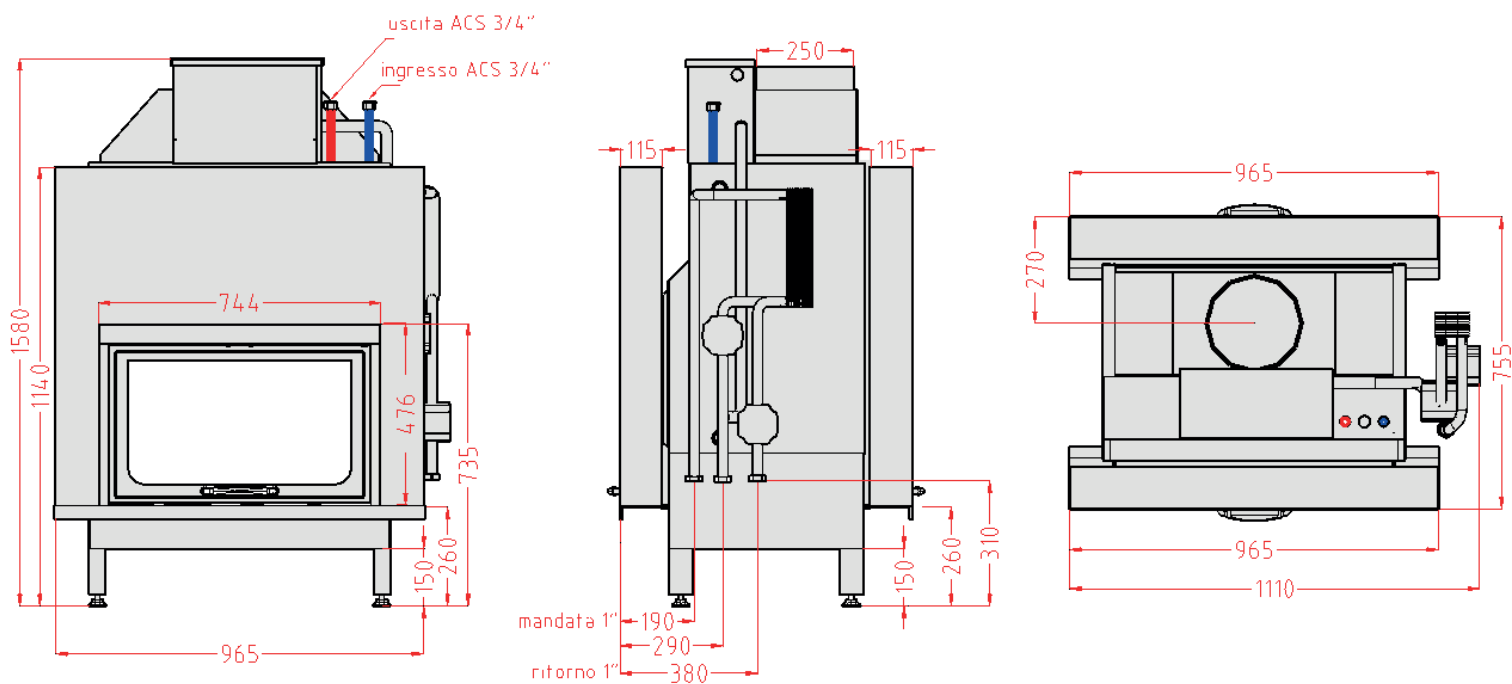
• BIFACCIALE 30 PLUS

riscalda fino a 160mq*



• BIFACCIALE 35 PLUS

riscalda fino a 250mq*



* in funzione della tipologia di impianto e riscaldamento dell'edificio