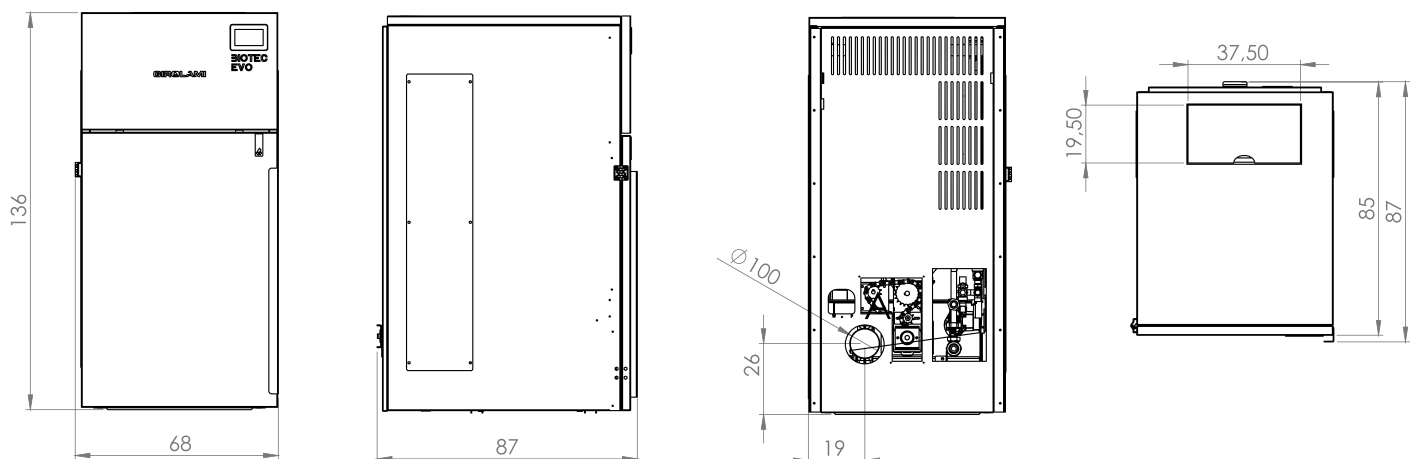


BIOTEC EVO 26/30/34

GIROLAMI
Calore. Emozione. Energia.

SCHEDA TECNICA



		BIOTEC EVO 26	BIOTEC EVO 30	BIOTEC EVO 34
POTENZA UTILE NOMINALE	kW	25,61	29	33,52
POTENZA UTILE NOMINALE [H2O]	kW	23,2	26,3	30,2
POTENZA UTILE MINIMA	kW	7,12	7,12	7,12
POTENZA UTILE MINIMA [H2O]	kW	6,4	6,4	6,4
RENDIMENTO AL MAX		90,60	90,60	90,10
RENDIMENTO AL MIN		89,80	89,80	89,80
TEMPERATURA DEI FUMI IN USCITA AL MAX	°C	99,3	117,4	136,3
TEMPERATURA DEI FUMI IN USCITA AL MIN	°C	56,6	56,6	56,6
PARTICOLATO/ OGC/ NOX (10%O2)	mg/nm ³	16,1 / 1,6 / 195	14 / 4,2 / 195	12,2 / 6,7 / 205
CO AL 13 O2 AL MIN E AL MAX	mg/nm ³	338 - 24	338 - 18	338 - 23
CLASSE CALDAIA (UNI EN 303-5)	classe	5	5	5
CONTENUTO D'ACQUA	l	90	90	90
PRESSIONE MASSIMA DI ESERCIZIO	bar	3	3	3
TIRAGGIO CONSIGLIATO POTENZA MAX	pa	12	12	12
TIRAGGIO CONSIGLIATO POTENZA MIN	pa	12	12	12
MASSA FUMI	g/s	14,3	15,5	18,9
CAPACITÀ SERBATOIO ***	kg/l	100 - 153	100 - 153	100 - 153
TIPO DI COMBUSTIBILE		PELLET	PELLET	PELLET
CONSUMO ORARIO PELLETT AL MAX E AL MIN*	kg/h	5,41 - 1,49	6,07 - 1,49	7,12 - 1,49
AUTONOMIA MAX E MIN	h	12,0 - 42,0	10,0 - 42,0	9,0 - 42,0
VOLUME RISCALDABILE **	m ³	570	646	742
USCITA FUMI SMOKE OUTLET	Ø	100	100	100
PRESA D'ARIA COMBUSTION AIR INLET	cm ²	42	42	42
POTENZA ELETTRICA NOMINALE [EN 60335-1]	W	120 W [MAX 400 W]	120 W [MAX 400 W]	120 W [MAX 400 W]
TENSIONE E FREQUENZA DI ALIMENTAZIONE	V - Hz	230 - 50	230 - 50	230 - 50
PESO NETTO	kg	380	380	380
DISTANZA DA MATERIALI COMBUSTIBILI [RETRO-LATO-SOTTO]	mm	300/300/0	300/300/0	300/300/0
DISTANZA DA MATERIALI COMBUSTIBILI [FRONTE]	mm	800	800	800
DIMENSIONI CAMERA DI COMBUSTIONE	mm	380 X 200 H 430	380 X 200 H 430	380 X 200 H 430

* Dati che possono variare a seconda del tipo di pellet usato

** Volume riscaldabile a seconda della potenza richiesta al m³ [rispettivamente 40-35-30 Kcal/h per m³]

*** Valore di riferimento secondo UNI EN 14961-2 Pellet 650 kg/m³

**** Valori calcolati con temperatura acqua in ingresso 10 °C, temperatura corpo caldaia 65°C e capacità termica serpentino 450+500 W/m²K

L'azienda si riserva la possibilità di apportare migliorie estetiche, strutturali o qualitative pertanto i dati e le caratteristiche non sono impegnativi e possono essere modificati in qualsiasi momento senza obbligo di preavviso alcuno.

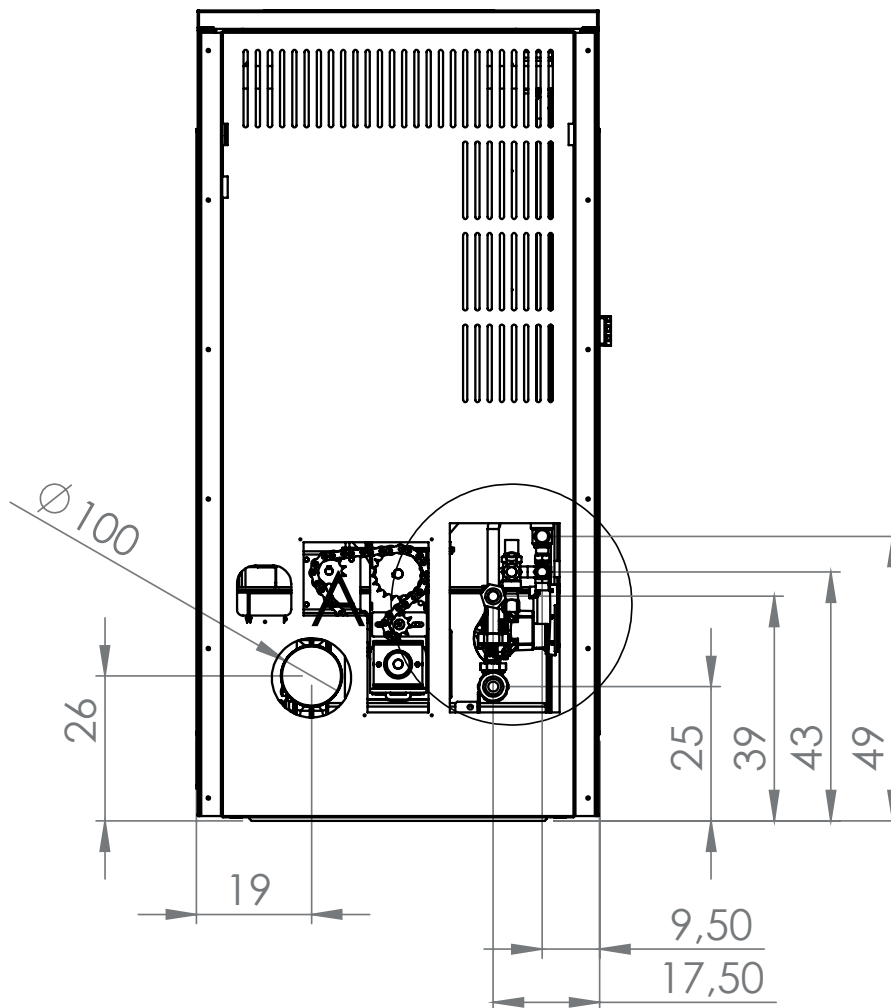
Girolami Srl

Via Roma 12 | 00060 | Sant'Oreste-Roma | info@girolami.eu

WWW.GIROLAMI.EU

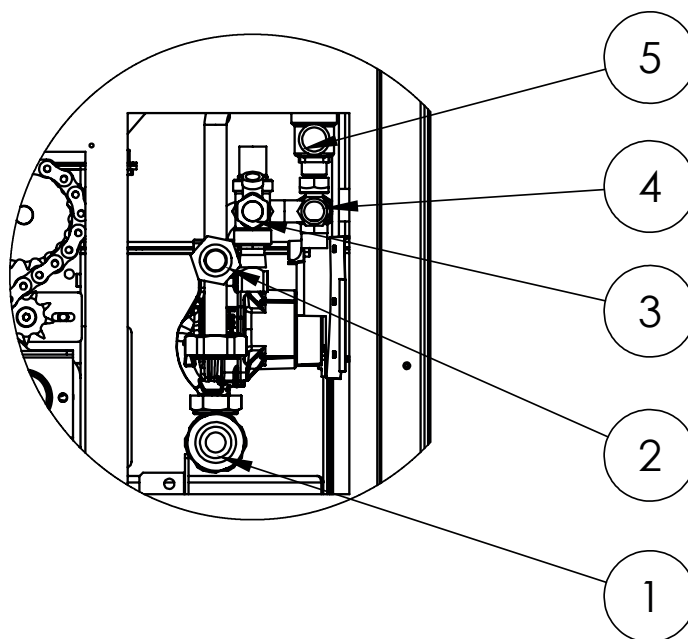
BIOTEC EVO 26/30/34

SCHEDA TECNICA



Legenda:

- 1- Attacco ritorno impianto 3/4" M;
- 2- Attacco mandata impianto 3/4" M;
- 3- Carico caldaia 1/2" F.
- 4- Rubinetto di scarico impianto attacco portagomma;
- 5- Attacco valvola di sicurezza 1/2" F;



Girolami Srl

Via Roma 12 | 00060 | Sant'Oreste-Roma | info@girolami.eu

WWW.GIROLAMI.EU