



MORE INFO

QUICK 4 PIZZE TOP

Data Sheets - Scheda Tecnica



GAS VERSION		
COLOUR Colore	CODE Codice	
Silver Grey	LPG	FP-Q4P-TG-GRI
	N. GAS	FP-Q4P-TM-GRI
Black	LPG	FP-Q4P-TG-NER
	N. GAS	FP-Q4P-TM-NER
Antique Red	LPG	FP-Q4P-TG-ROA
	N. GAS	FP-Q4P-TM-ROA
Blue	LPG	FP-Q4P-TG-BLU
	N. GAS	FP-Q4P-TM-BLU
Sideral Green	LPG	FP-Q4P-TG-VES
	N. GAS	FP-Q4P-TM-VES
Copper	LPG	FP-Q4P-TG-RAM
	N. GAS	FP-Q4P-TM-RAM

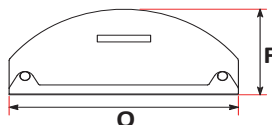
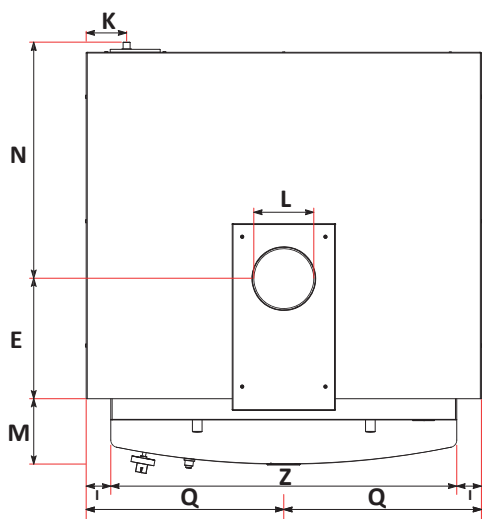
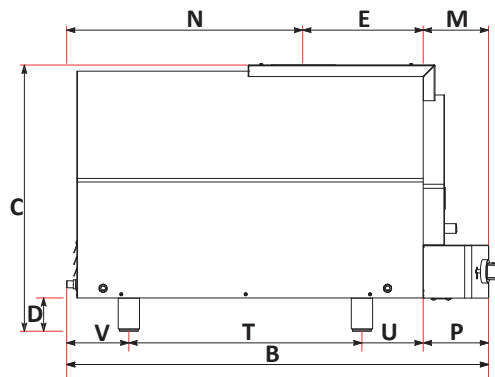
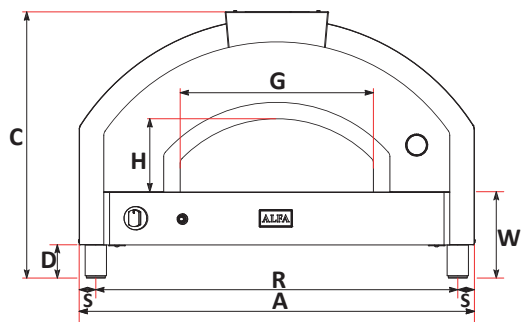
Weight Peso	248 kg 545,6 lb
Cooking floor Piano Cottura	90x90 cm 35,4x35,4 in
Max oven temperature Temperatura massima	500°C 932°F
Heating time Minuti per scaldare	50'
Pizza capacity Numero Pizze	4 ø33cm
Heat capacity Potenza nominale	30kW - 102364 BTU
Smoke temperature Temperature fumi	410°C 770°F
Volumetric flow Flusso volumetrico	28,92g/s
Suction flow rate Portata aspirazione	55 m³/h

Materials Materiali	Stainless Steel, iron sheet, Ceramic fiber Acciaio inox, lamiera ferro, Fibroceramica
Type of refractory Tipo di refrattario	Alumina silicate HeatKeeper™ Firebrick Tavella HeatKeeper™ silico-alluminoso

Recommended fuel Combustibile consigliato	LPG gas G30/G31 Gas GPL G30/G31	Natural Gas G20 Gas Metano G20
Gas category Categoria gas	I3+GPL	12H METANO
Operation Funzionamento	28..30/37mbar - 11W.C.	20mbar - 4 W.C.
Max consumption Consumo Massimo	2,89 Kg/h	3,80 mc/h



Made in Italy

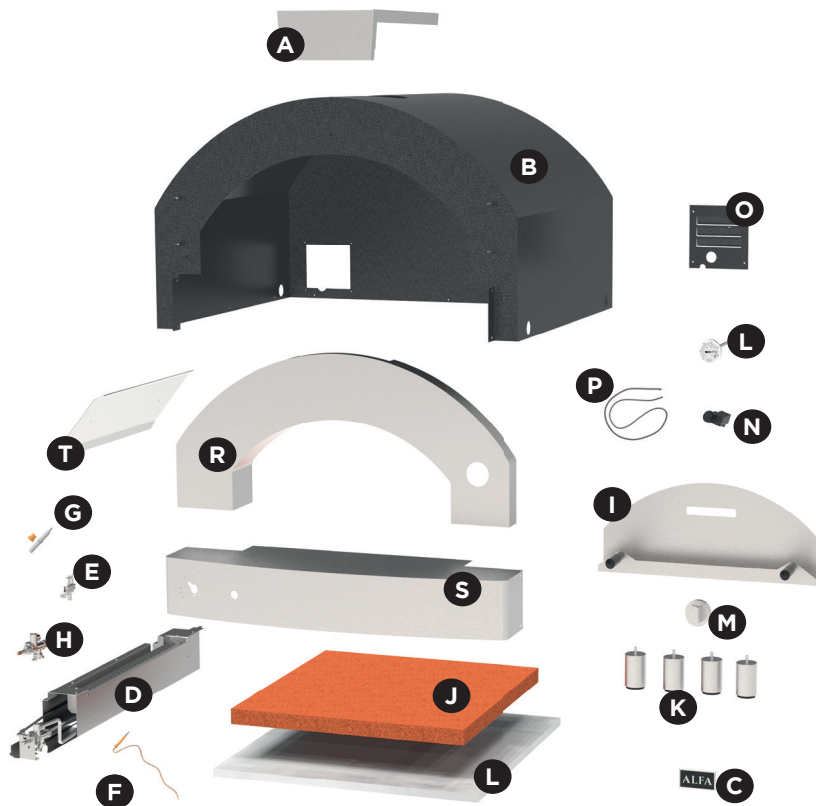


	cm	inch		cm	inch
A	118,7	46,7	N	70,88	27,9
B	126,7	49,9	O	65,9	25,9
C	79,9	31,5	P	19,65	7,7
D	10	3,9	Q	59,35	23,4
E	36,18	14,2	R	108,7	42,8
F	26,15	10,3	S	5	2,0
G	58	22,8	T	70	27,6
H	22	8,7	U	18,37	7,2
I	7,4	2,9	V	18,68	7,4
K	12,1	4,8	W	25,93	10,2
L	18	7,1	Z	103,89	40,9
M	19,63	7,7			

PACKAGING Q4P TOP				
Dimensione imballo Q4P TOP				
	Width Larghezza	Depth Profondità	Height Altezza	Weight Peso
cm	142,5	142,5	105	kg 315,5
inch	56,1	56,1	41,33	lbs 695,55

Description Descrizione		Code Codice
Flange Flangia	A	R-FLG-2-004
External shell Carter esterno	B*	R-CRT-1-040
Logo Alfa (v1.0)	C	D14PLAC-ALFA
KIT GAS	D	R-GAS-1-006
Pilot group Gruppo pilota	E	D14PILO-S65
Thermocouple Termocoppia	F	D14TERM-1000
Glow plug Candeletta	G	D14ELET-2,5
Gas tap Rubinetto GAS	H	B0032825
Door Sportello	I	R-SPT-1-021
Red bricks 40x40 cm Mattoni 40x40 cm	J	R-RRA4040
Feet (n.4) Piedini	K	D14PIED-M10X25-2
Thermometer Termometro	L	YT63-190
Gas knob Manopola Gas	M	D14MANO-70
Electric generator Generatore elettrico	N	GENELP003IQ
Side gas cover Carter laterale Gas	O**	R-CRT01001300
Electrical cable Cavo elettrico	P	CAVOTV-1500
Skamotek	Q	Skamotec_1000_900
Arch Archetto	R	R-ARC-1-025
Sill Davanzale	S	R-DVZ-1-019
Shield	T	R-CMB-2-118

,: see table on last page



ALFA



QUICK 4 PIZZE

Data Sheets - Scheda Tecnica



GAS VERSION

COLOUR Colore	CODE Codice	
Silver Grey	LPG	FP-Q4P-BG-GRI
	N. GAS	FP-Q4P-BM-GRI
Black	LPG	FP-Q4P-BG-NER
	N. GAS	FP-Q4P-BM-NER
Antique Red	LPG	FP-Q4P-BG-ROA
	N. GAS	FP-Q4P-BM-ROA
Blue	LPG	FP-Q4P-BG-BLU
	N. GAS	FP-Q4P-BM-BLU
Sideral Green	LPG	FP-Q4P-BG-VES
	N. GAS	FP-Q4P-BM-VES
Copper	LPG	FP-Q4P-BG-RAM
	N. GAS	FP-Q4P-BM-RAM

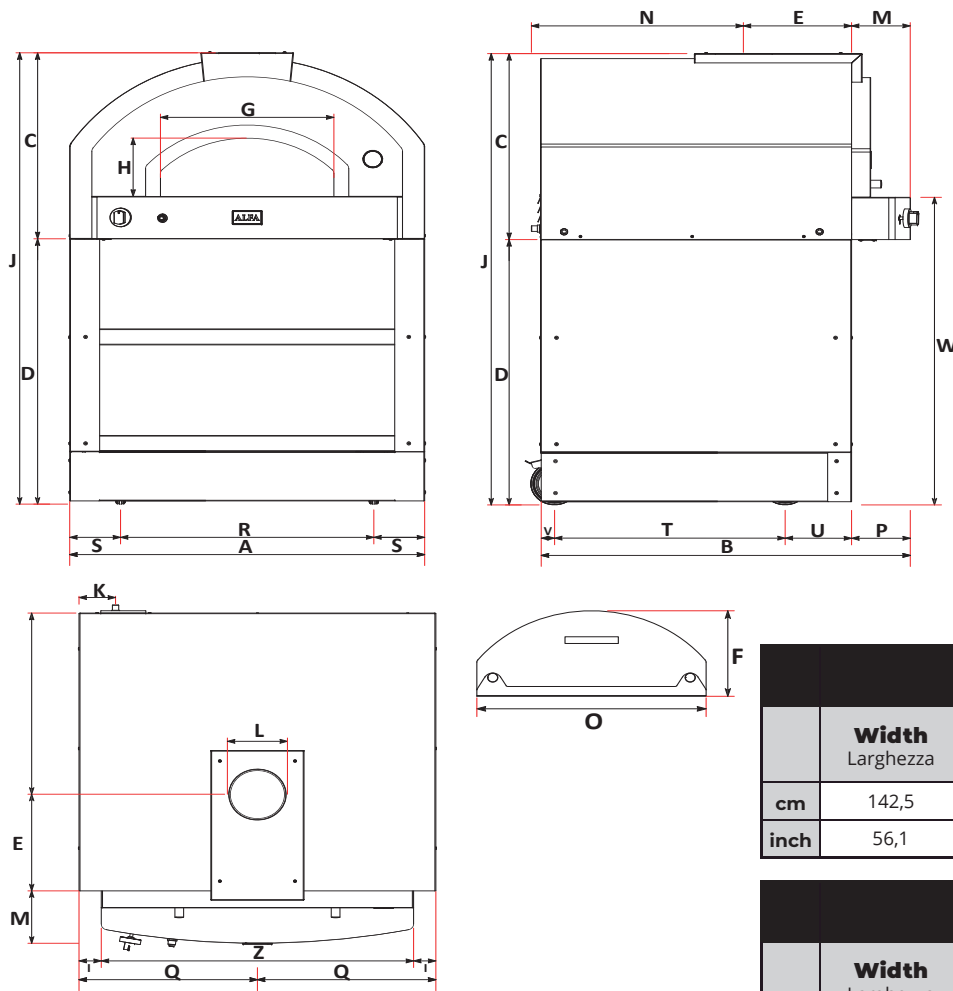
Weight Peso	330 kg 726 lb
Cooking floor Piano Cottura	90x90 cm 35,4x35,4 in
Max oven temperature Temperatura massima	500°C 932°F
Heating time Minuti per scaldare	50'
Pizza capacity Numero Pizze	4 ø33cm
Heat capacity Potenza nominale	30Kw - 102364 BTU
Smoke temperature Temperature fumi	410°C 770°F
Volumetric flow Flusso volumetrico	28,92g/s
Suction flow rate Portata aspirazione	55 m³/h

Materials Materiali	Stainless Steel, iron sheet, Ceramic fiber Acciaio inox, lamiera ferro, Fibroceramica
Type of refractory Tipo di refrattario	Alumina silicate HeatKeeper™ Firebrick Tavella HeatKeeper™ silico-alluminoso

Recommended fuel Combustibile consigliato	LPG gas G30/G31 Gas GPL G30/G31	Natural Gas G20 Gas Metano G20
Gas category Categoria gas	I3+GPL	12H METANO
Operation Funzionamento	28..30/37mbar - 11W.C.	20mbar - 4 W.C.
Max consumption Consumo Massimo	2,89 Kg/h	3,80 mc/h



Made in Italy



	cm	inch		cm	inch
A	118,7	46,7	M	19,63	7,7
B	126,7	49,9	N	70,9	27,9
C	70,0	27,6	O	65,9	25,9
D	100	39,4	P	19,66	7,7
E	36,18	14,2	Q	59,35	23,4
F	26,15	10,3	R	98	38,5
G	58	22,8	S	17	6,7
H	22	8,7	T	77,12	30,4
I	7,4	2,9	U	22,2	8,7
J	170,0	66,9	V	7,75	3,1
K	12,2	4,8	W	115,8	45,6
L	18	7,1	Z	103,9	40,9

PACKAGING Q4P					
Dimensione imballo Q4P					
	Width	Depth	Height	Weight	
	Larghezza	Profondità	Altezza	Peso	
cm	142,5	142,5	197	kg	410
inch	56,1	56,1	77,55	lbs	904

PACKAGING Q4P BASE					
Dimensione imballo Q4P Base					
	Width	Depth	Height	Weight	
	Larghezza	Profondità	Altezza	Peso	
cm	142,5	142,5	140	kg	152
inch	56,1	56,1	55,1	lbs	335

Description		Code
Descrizione		Codice
Lower base shelf Ripiano Base inferiore	U	R-BAS-01-00-2100
Upper base shelf Ripiano Base superiore	V	R-BAS02003800
Basic castors with brakes Ruote Base con freno	X	R-RTE03000100
Front wheel covers Copri-ruote frontale	Y	R-BAS02007000
Side wheel covers Copri-ruote laterale	Y'	R-BAS02007100
Lateral base Laterale Base	Z	R-BAS-02-00-3700

	B*	O**
Silver grey	R-CRT-1-040-GRI	CRT-2-125-GRI
Black	R-CRT-1-040-NER	CRT-2-125-NER
Antique Red	R-CRT-1-040-ROA	CRT-2-125-ROA
Blue	R-CRT-1-040-BLU	CRT-2-125-BLU
Sideral Green	R-CRT-1-040-VES	CRT-2-125-VES
Copper	R-CRT-1-040-RAM	CRT-2-125-RAM

