

GIOTTO COMBINATO

il termocamino con il cappotto



È il prodotto ideale per quanti vogliono riscaldare la propria casa ed avere acqua calda sanitaria per tutto il giorno, coniugando la magia della legna con la comodità del pellet e del nocciolino. Grazie a Giotto combinato potrai trascorrere il tempo libero attorno al fuoco preparando il pranzo in maniera naturale come faceva la nonna, ma nello stesso tempo non sarai schiavo di un solo combustibile.

Perché preferire Giotto combinato? Perché oltre a garantirti casa calda, acqua calda per tutto il giorno e pranzi sani, ti permettere di utilizzare legna, pellet e nocciolino e di accedere a tutti gli incentivi previsti per il risparmio energetico.



VERSIONI DISPONIBILI

GIOTTO 30 COMBINATO

Riscalda max
200 mq / 500 mc*

GIOTTO 35 COMBINATO

Riscalda max
300 mq / 800 mc*

COMBUSTIBILI

legna

pellet

nocciolino



* in funzione della tipologia di impianto e riscaldamento dell'edificio



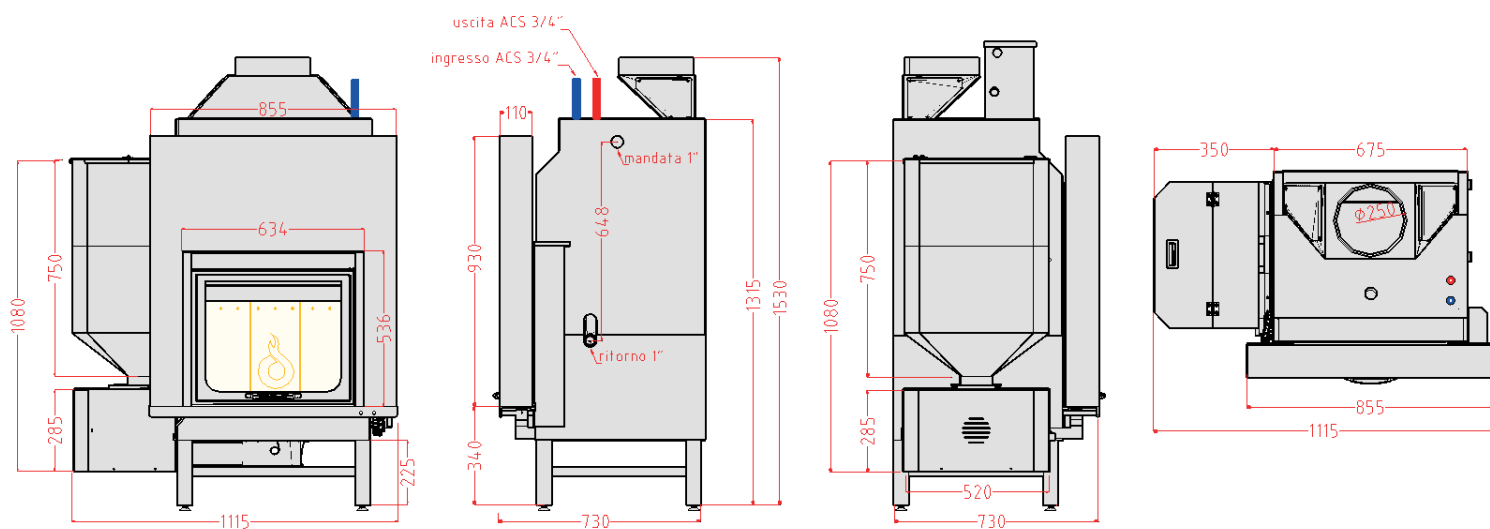
PARTICOLARI TECNICI CHE FANNO DI GIOTTO COMBINATO UN *PRODOTTO ESCLUSIVO*



DIMENSIONI DI INGOMBRO

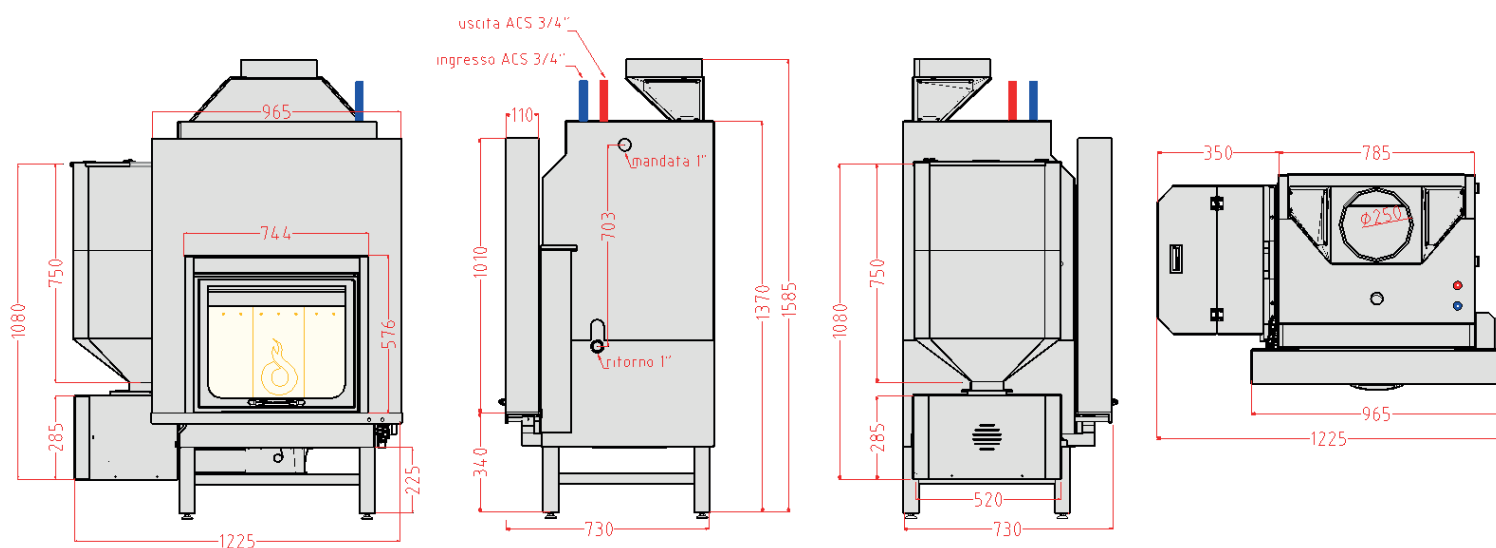
• GIOTTO 30 COMBINATO

riscalda fino a 200mq*



• GIOTTO 35 COMBINATO

riscalda fino a 300mq*



* in funzione della tipologia di impianto e riscaldamento dell'edificio

DATI TECNICI

	Giotto 30 Combinato	Giotto 35 Combinato
Combustibile di riferimento	pellet	pellet
Potenza termica nominale	25,56 kW	34,60 kW
Potenza termica resa all'acqua	20,04 kW	24,00 kW
Potenza termica resa all'ambiente	5,52 kW	10,60 kW
Superficie riscaldata*	fino a 200 mq*	fino a 300 mq*
Volume riscaldato*	fino a 500 mc*	fino a 800 mc*
Rendimento	90,15 %	88,07 %
Co	0,0013 %	0,0016 %
Classe energetica di appartenenza	5 stelle	5 stelle
Temperatura fumi	155,95 °C	177,1 °C
Tiraggio minimo	12 Pa	12 Pa
Massima pressione di esercizio	1,5 bar	1,5 bar
Scorta di acqua	90 l	125 l
Dimensioni bocca (h*I *p)	400 x 540 x 520 mm	455 x 650 x 520 mm
Consumo medio	2-6 kg/h	3-8 kg/h
Peso	420 kg	470 kg

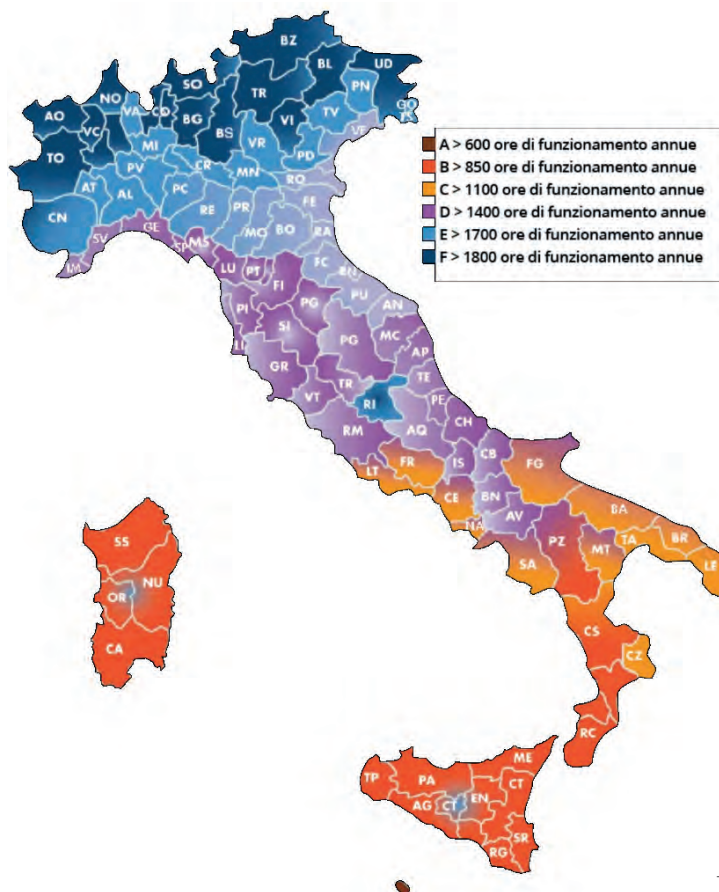
* in funzione della tipologia di impianto e riscaldamento dell'edificio

INCENTIVO CONTO TERMICO 2.0

Se l'acquisto del Termocamino o della stufa avviene in sostituzione di un apparecchio per il riscaldamento obsoleto e poco performante, è possibile accedere ai contributi del Conto Termico. Si tratta di un contributo in denaro che viene erogato in un'unica soluzione, dopo appena due mesi dall'approvazione della domanda.

L'importo dell'incentivo varia in funzione della fascia climatica di appartenenza:

	incentivo GIOTTO 30 COMBINATO	incentivo GIOTTO 35 COMBINATO
A	€ 781,74	€ 781,74
B	€ 1.107,46	€ 1.214,27
C	€ 1.433,18	€ 1.571,42
D	€ 1.824,05	€ 1.999,98
E	€ 2.214,92	€ 2.428,55
F	€ 2.345,21	€ 2.571,41



OPTIONAL SISTEMA PLUS



È un sistema indispensabile qualora in casa sia già presente un'altra fonte di calore (es. caldaia a gas):

- Separa il circuito chiuso dell'impianto dal vaso aperto del camino.
- Evita la somma di potenze tra due o più generatori.

NATO PER ABBINARE IL TERMOCAMINO AD UN'ULTERIORE FONTE DI CALORE.

IL SISTEMA PLUS CONSENTE DI INSTALLARE I PRODOTTI HELIOS IN AMBIENTI I CUI NON È POSSIBILE POSIZIONARE IL VASO DI ESPANSIONE SUL PUNTO PIÙ ALTO DELL' ABITAZIONE.



• È ECONOMICO

Garantisce minor tempo di installazione e costi di manodopera inferiori.



• È PREASSEMBLATO

L'innovativo sistema a vaso aperto e circuito chiuso va direttamente collegato all'impianto in quanto tutti i componenti idraulici sono già assemblati.

I due circuiti sono già collegati tra loro tramite uno scambiatore di calore a piastre.

Per motivi di sicurezza, il funzionamento è sempre a vaso aperto mentre l'impianto funziona a circuito chiuso in modo da poterlo abbinare a qualsiasi altro generatore di calore a circuito chiuso.



• LO INSTALLI DOVE VUOI

Permette l'installazione del termocamino anche in condominio e negli uffici, non si devono rompere pareti o solai per il passaggio delle tubazioni di sicurezza.



• È COMPLETO

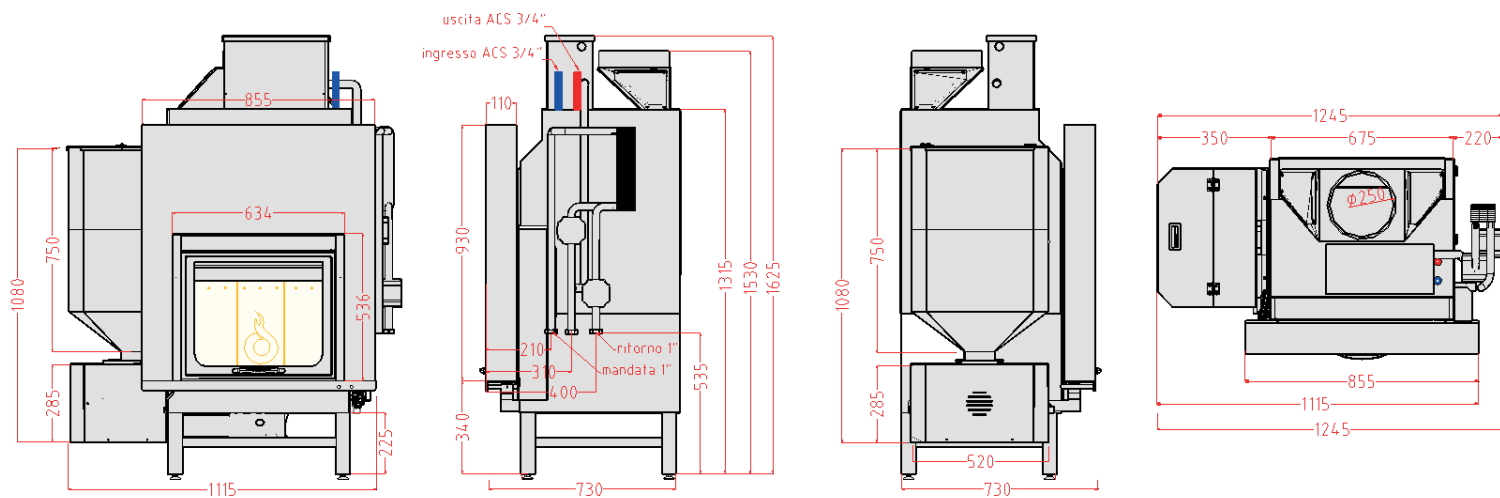
Già provvisto del kit completo di:

- vaschetta aperta: racchiude le funzioni di espansione, valvola di sicurezza e scarico in un sistema a vaso aperto;
- due circolatori ad alta efficienza: permettono la circolazione dell'acqua nell'impianto;
- scambiatore di calore a piastre: permette lo scambio tra due fluidi di natura diversa e separa i due impianti (vaso aperto del termocamino / circuito chiuso dell'impianto);
- valvole di chiusura: in caso di manutenzione straordinaria, per intercettare i componenti;
- rubinetto di scarico: per svuotare eventualmente l'acqua del camino;
- tubazioni di collegamento.

DIMENSIONI DI INGOMBRO

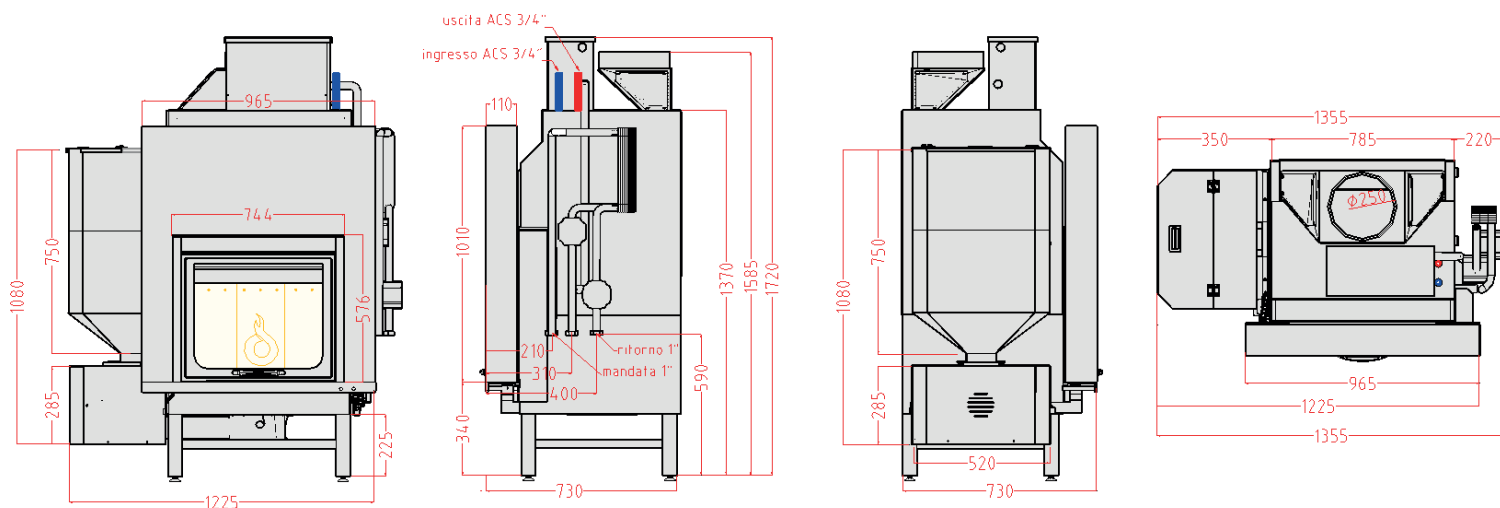
• GIOTTO 30 COMBINATO PLUS

riscalda fino a 200mq*



• GIOTTO 35 COMBINATO PLUS

riscalda fino a 300mq*



* in funzione della tipologia di impianto e riscaldamento dell'edificio