

bioecotermo
HEATING REVOLUTION

Dives
Fatto a Mano



Kate

STUFA A LEGNA
WOOD STOVE



SCHEDA TECNICA / TECHNICAL DATA SHEET

Bioecotermo Srl, via Cremosina n.2 - 13018 Valduggia (VC) - www.bioecotermo.it

CARATTERISTICHE MAIN FEATURES	
MODELLO MODEL	KATE
Combustibile Fuel	LEGNA WOOD
Volume riscaldabile (m³) Heatable volume (m³)	300
Potenza introdotta (Kw) Introduced power (Kw)	7,9
Potenza nominale (Kw) Nominal power (Kw)	6,9
Potenza resa al fluido (Kw) Nominal power (Kw)	-
Rendimento (%) Efficiency (%)	86,9
Emissioni di CO (mg/Nm³) - 13%O₂ Efficiency (mg/Nm³) - 13%O₂	1012
Emissioni di particolato primario (mg/Nm³) - 13%O₂ Primary dust emission (mg/Nm³) - 13%O₂	9
Emissioni di OGC (mg/Nm³) - 13%O₂ OGC emission (mg/Nm³) - 13%O₂	55
Emissioni di NOx (mg/Nm³) - 13%O₂ Nox emission (mg/Nm³) - 13%O₂	94
Classe di qualità Quality class	4 STELLE
Uscita fumi Smoke outlet	SUPERIORE ON TOP
Diametro uscita fumi (mm) Smoke outlet diameter (mm)	150
Capacità serbatoio (Kg) Tank capacity (Kg)	-
Peso (Kg) Weight (Kg)	100

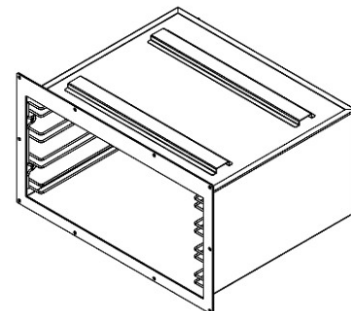
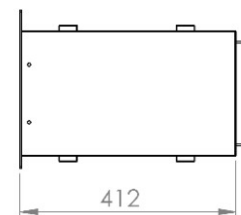
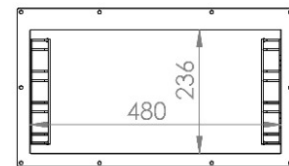
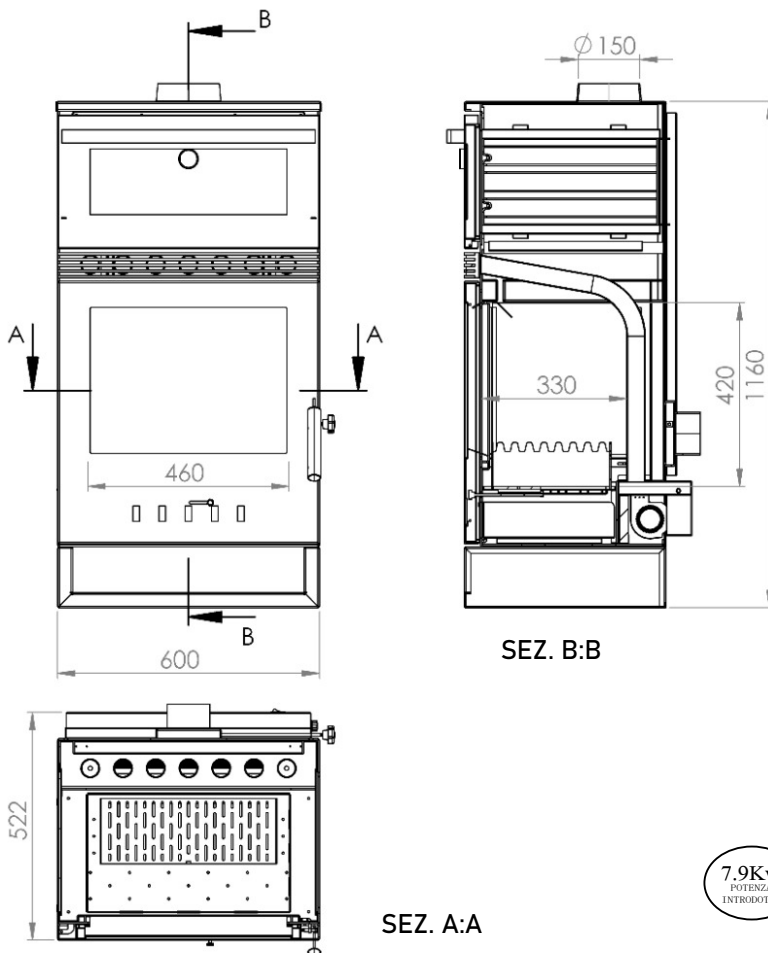
● Nero

VENTILAZIONE FRONTALE



Dimensione camera dicombustione
Combustion chamber size

* SCAMBIO TERMICO CON FASCIO TUBIERO



SEZ. A:A