

eco

Selene

STUFA A LEGNA
WOOD STOVE



SCHEDA TECNICA / TECHNICAL DATA SHEET

CARATTERISTICHE MAIN FEATURES

EN 14785, EN 15270 comparata con EN 60335-1, EN 55014.
Direttive europee: 89/336/CEE, 73/237CEE agg. 93/68/CEE e loro successive modifiche

MODELLO MODEL	SELENE
Combustibile Fuel	LEGNA WOOD
Volume riscaldabile (m ³) Heatable volume (m ³)	340
Potenza introdotta (Kw) Introduced power (Kw)	7,9
Potenza nominale (Kw) Nominal power (Kw)	6,9
Potenza resa al fluido (Kw) Nominal power (Kw)	-
Rendimento (%) Efficiency (%)	86,9
Emissioni di CO (mg/Nm ³) - 13%O ₂ Efficiency (mg/Nm ³) - 13%O ₂	1012
Emissioni di particolato primario (mg/Nm ³) - 13%O ₂ Primary dust emission (mg/Nm ³) - 13%O ₂	14
Emissioni di OGC (mg/Nm ³) - 13%O ₂ OGC emission (mg/Nm ³) - 13%O ₂	55
Emissioni di NOx (mg/Nm ³) - 13%O ₂ Nox emission (mg/Nm ³) - 13%O ₂	94
Classe di qualità Quality class	4 STELLE
Uscita fumi Smoke outlet	SUPERIORE ON TOP
Diametro uscita fumi (mm) Smoke outlet diameter (mm)	150
Capacità serbatoio (Kg) Tank capacity (Kg)	-
Peso (Kg) Weight (Kg)	183

PRESTIGE COLORI / COLORS



Prestige blu
Prestige blue



Prestige bordeaux
Prestige bordeaux



Prestige ocra/oro
Prestige ochre/gold



Prestige verde
Prestige green



Prestige cotto
Prestige brick-red



Prestige pesca
Prestige peach



Prestige turchese
Prestige turquoise



Prestige tortore
Prestige dove gray

DECOR COLORI / COLORS



Bianco
ocra / oro



Bianco /
bordeaux



Bianco /
verde



Bianco /
blu



White
ochre / gold



White /
bordeaux



White /
green



White /
blue



Beige
avorio



Beige /
bordeaux



Beige /
verde



Beige /
blu



Beige
ochre / gold



Beige
bordeaux



Beige /
verde



Beige /
blu



Beige /
pesca



Beige /
cotto

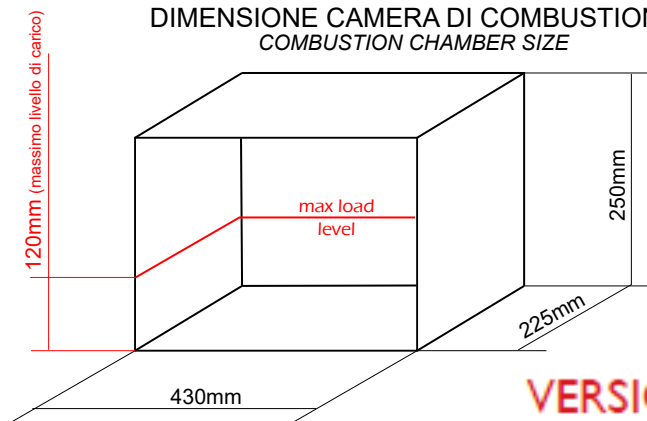
Beige /
peach

Beige /
brick-red

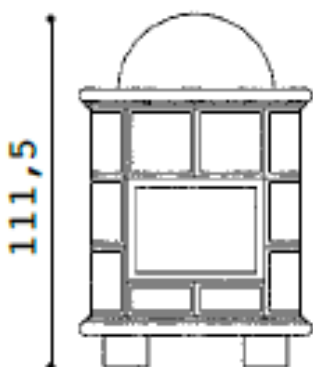


rivestimento in ceramica personalizzabile

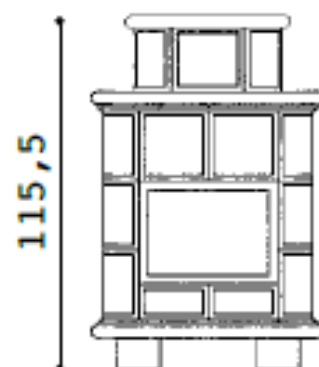
DIMENSIONE CAMERA DI COMBUSTIONE COMBUSTION CHAMBER SIZE



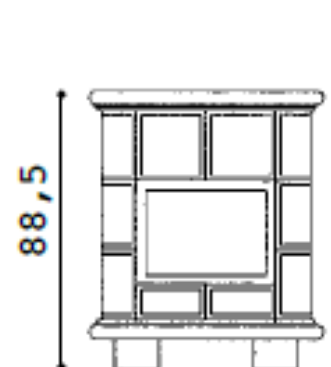
VERSIONI / VERSION



Con cupola
With dome



Con torretta
With turret



Con griglia
With grid

