

EN 14785
 BlmSchV Stufe 2
 Regensburger BStV / Aachener BStV / Munchener BStV
 ART.15a B-VG / Klimafonds / LRV
 5 stelle DM.186 / Conto Termico 2.0



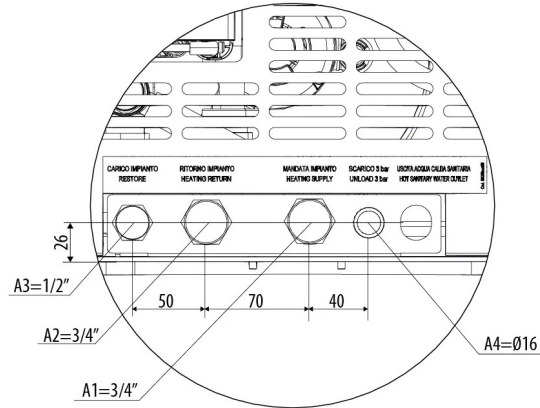
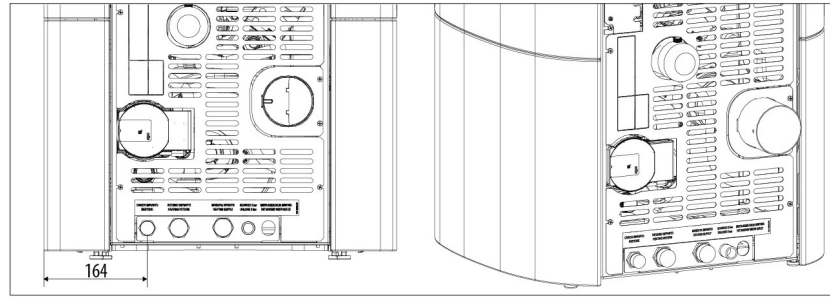
BAFA
 Bundesamt für Wirtschaft
 und Ausfuhrkontrolle

Dati tecnici

Potenza utile nominale (Max)	17.7 kW
Potenza utile nominale (H ₂ O)	12.7 kW
Potenza utile minima	4.4 kW
Potenza utile minima (H ₂ O)	2.3 kW
Rendimento al Max	94.8 %
Rendimento al Min	95.9 %
Classe efficienza energetica (scala A++ / G)	A++
Indice di efficienza energetica (EEI)	134 %
Efficienza energetica stagionale del riscaldamento d'ambiente (η _s)	92 %
Temperatura dei fumi in uscita al Max	107 °C
Temperatura dei fumi in uscita al Min	55 °C
Particolato - OGC - Nox (nominale al 13%O ₂)	10 - 2 - 99 mg/Nm ³
CO al 13% O ₂ al Min e al Max	0.017 - 0.009 %
CO ₂ al Min e al Max	5.9 - 13 %
Contenuto in litri della caldaia	14 l
Pressione massima di esercizio	2 bar - 200 kPa
Tiraggio consigliato alla potenza Max	10 Pa
Tiraggio minimo consentito alla potenza Min	2 Pa
Massa fumi al Min e al Max	5.4 - 10.6 g/sec
Capacità serbatoio	40 l
Dimensioni del combustibile	Ø 6mm L 3 ÷ 40mm
Consumo orario al Min e al Max	1 - 3.9 kg/h *
Autonomia al Min e al Max	26 - 7 h *
Volume riscaldabile m ³	322 - 506 - 885 **
Ingresso aria per la combustione	Ø 50 mm
Presa d'aria	80 cm ²
Uscita fumi	Ø 80 mm
Potenza elettrica nominale (EN 60335-1)	126 W (max 370 W)
Tensione e frequenza di alimentazione	230 Volt / 50 Hz
Peso netto	197 kg
Distanza da materiale combustibile (retro/lato/sotto)	200 mm / 200 mm / 0 mm
Distanza da materiale combustibile (fronte/soffitto)	750 mm / 1000 mm

*Dati che possono variare a seconda del combustibile usato

**Volume riscaldabile a seconda della potenza richiesta al m³ (rispettivamente 55-35-20 W/m³)



- A1 = Mandata acqua riscaldamento
- A2 = Ritorno acqua riscaldamento
- A3 = Carico impianto/Ingresso acqua fredda sanitaria
- A4 = Scarico impianto
- A5 = Uscita acqua calda sanitaria



Si consiglia vivamente di lavare l'intero impianto prima di collegarlo al fine di eliminare residui e depositi. Installare, sempre a monte della stufa, delle saracinesche di intercettazione al fine di isolare la stessa dell'impianto idrico qualora fosse necessario muoverla o spostarla, per eseguire la manutenzione ordinaria e/o straordinaria. Collegare la stufa utilizzando delle tubazioni flessibili per non vincolare eccessivamente la stufa all'impianto e per permettere dei leggeri spostamenti.