

ALFA



MORE INFO

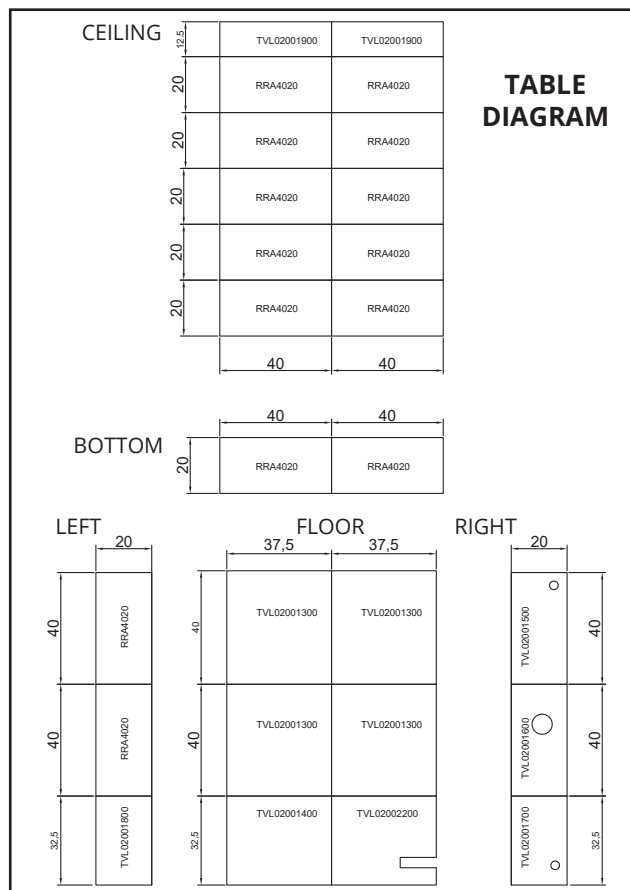
ZENO 6 PIZZE TOP

Data Sheets - Scheda Tecnica



Electric VERSION

COLOUR Colore	CODE Codice
Black	FP-Z6P-BE-NER
Silver grey	FP-Z6P-BE-GRI
Copper	FP-Z6P-BE-RAM



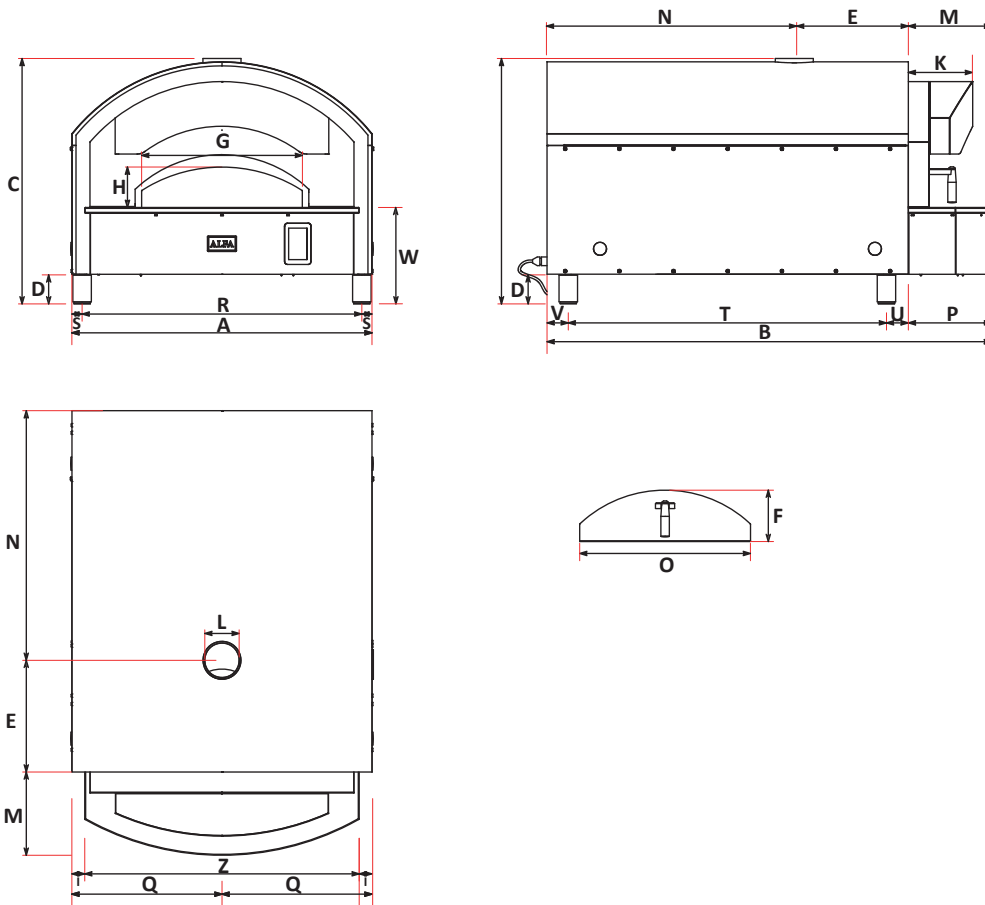
Weight Peso	480 kg 1056 lb
Cooking floor Piano Cottura	75x112,5 cm 29,5x44,3 in
Max oven temperature Temperatura massima	500°C 932°F
Heating time Minuti per scaldare	120'
Pizza capacity Numero Pizze	6 Ø33cm
Power Potenza	18 kW
Power nominal Potenza nominale	26 A

Materials Materiali	Stainless Steel, iron sheet, Ceramic fiber Acciaio inox, lamiera ferro, Fibroceramica
Type of refractory Tipo di refrattario	Alumina silicate HeatKeeper™ Firebrick Tavella HeatKeeper™ silico-alluminoso

Voltage Tensione	Europe 400 V
Frequency Frequenza	50/60Hz
Average consumption Consumo medio	6,5 kW
Cable type Tipo di cavo	H07 RN-F 5x4mm
Electromagnetic curve Curva elettromagnetica	Type C



Made in Italy

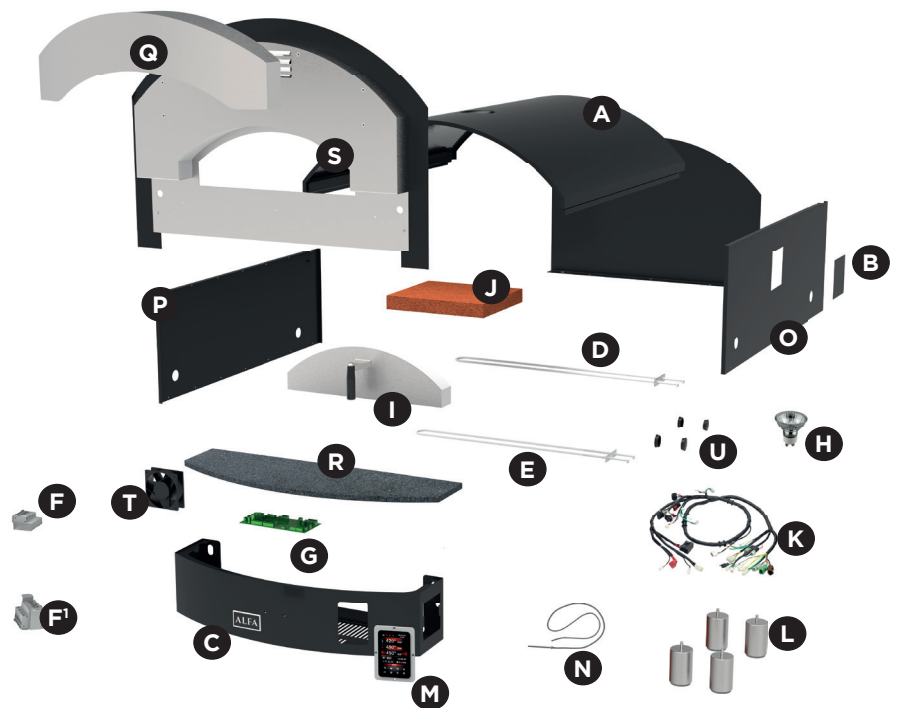


	cm	inch		cm	inch
A	104	40,9	N	85,6	33,8
B	153,5	60,4	O	59	23,2
C	85	33,5	P	28,8	11,3
D	10	3,9	Q	51,85	20,4
E	39,37	15,5	R	96,6	38
F	17,75	7	S	3,55	1,4
G	55,5	21,9	T	110	43,5
H	14	5,5	U	7,55	3
I	4,5	1,8	V	7,33	2,9
K	22,2	8,7	W	33,3	13,1
L	12	4,7	Z	94,8	37,3
M	28,8	11,3			

Description Descrizione	Code Codice
External shell Up Carter esterno SUP	A' R-CRT-1-046
Lamp shell Carter lampada	B** CRT02003900
Logo Alfa (v1.0)	C D14PLAC-ALFA
Higher resistor Resistenze superiori	D R-CMB-2-133
Lower resistor Resistenze inferiori	E R-CMB-2-132
Safety thermostat Termostato di sicurezza	F ELT03001300
Transformer Trasformatore	F' ELT03000600
Electronic board Scheda elettronica	G ELT03000100
Halogen lamp Lampada alogena	H C32LAM-ZENO
Door Sportello	I R-SPT-1-018
Red bricks Mattoni	J TABLE DIAGRAM
Wiring Cablaggio	K ELT03002600
Feet (n.4) Piedini	L D14PIED-M10X25-2
Touch screen Schermo touch	M ELT03000200
Temperature probe Sonda temperature	N ELT03000300
Side shell R Carter Laterale Dx	O*** R-CRT-1-047
Side shell L Carter Laterale Sx	P**** R-CRT-1-048
Frontal hood Cappa frontale	Q R-ARC-1-020
Stone sill Davanzale in pietra	R R-DVZ02000100
Arch Archetto	S R-ARC-1-010
Fan Ventola	T ELT03000900
Eyebolt caps Tappi golfari	U MNT03000700

****,****,****: see table on last page

PACKAGING Z6P TOP					
Dimensione imballo Z6P TOP					
	Width Larghezza	Depth Profondità	Height Altezza	Weight Peso	
cm	125	169	130	kg	-
inch	49,2	66,5	51,1	lbs	-





MORE INFO

ZENO 6 PIZZE

Data Sheets - Scheda Tecnica



Electric VERSION

COLOUR Colore	CODE Codice
Black	FP-Z6P-BE-NER
Silver grey	FP-Z6P-BE-GRI
Copper	FP-Z6P-BE-RAM

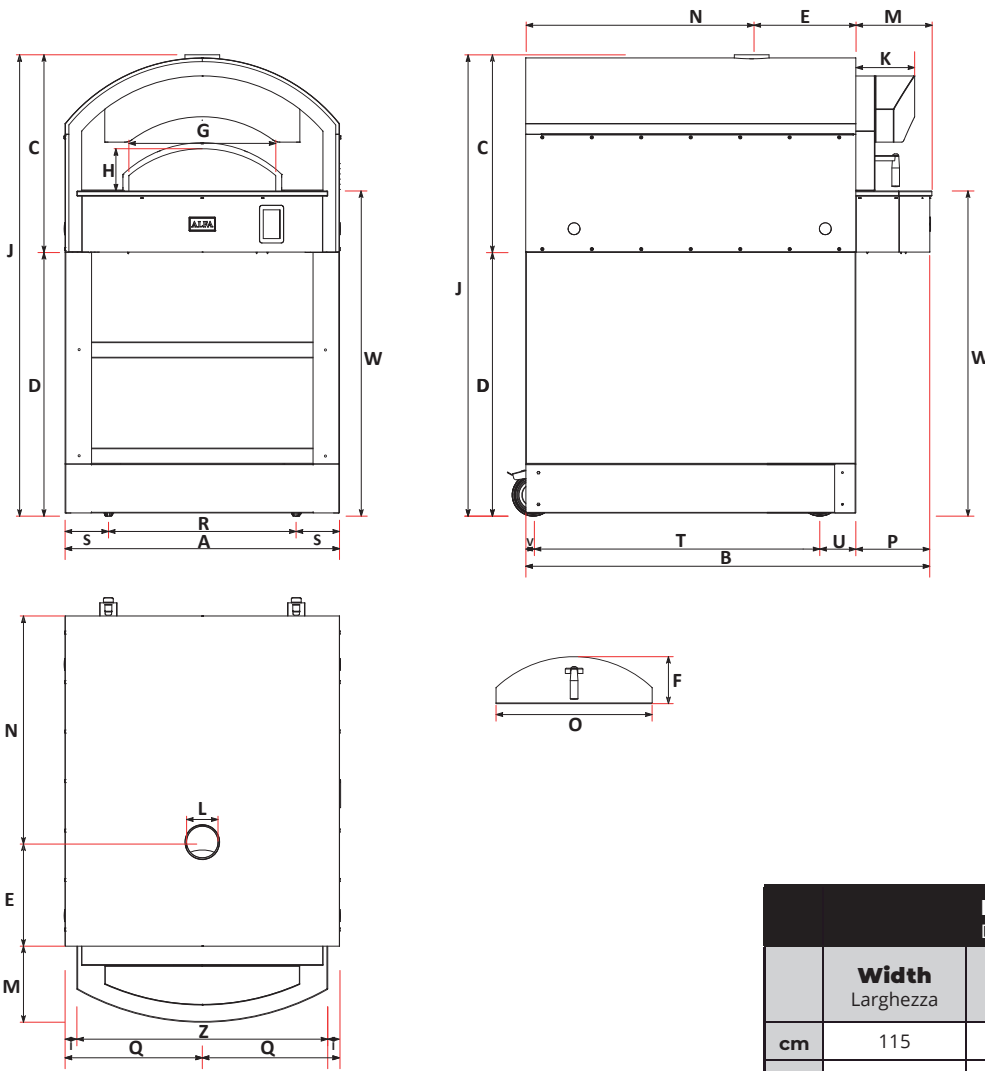
Weight Peso	480 kg 1056 lb
Cooking floor Piano Cottura	75x112,5 cm 29,5x44,3 in
Max oven temperature Temperatura massima	500°C 932°F
Heating time Minuti per scaldare	120'
Pizza capacity Numero Pizze	6 Ø33cm
Power Potenza	18 kW
Power nominal Potenza nominale	26 A

Materials Materiali	Stainless Steel, iron sheet, Ceramic fiber Acciaio inox, lamiera ferro, Fibroceramica
Type of refractory Tipo di refrattario	Alumina silicate HeatKeeper™ Firebrick Tavella HeatKeeper™ silico-alluminoso

Voltage Tensione	Europe 400 V
Frequency Frequenza	50/60Hz
Average consumption Consumo medio	6,5 kW
Cable type Tipo di cavo	H07 RN-F 5x4mm
Electromagnetic curve Curva elettromagnetica	Type C



Made in Italy



	cm	inch		cm	inch
A	104	40,9	M	28,8	11,3
B	153,5	60,4	N	85,4	33,6
C	74,5	29,3	O	59	23,2
D	100	39,4	P	28	11
E	39,37	15,5	Q	51,85	20,4
F	17,75	7	R	71	28
G	55,5	21,9	S	16,5	6,5
H	14	5,5	T	108	42,5
I	4,5	1,8	U	13,6	5,4
J	175	68,9	V	3	1,2
K	22,2	8,7	W	123	48,4
L	12	4,7	Z	94,8	37,3

PACKAGING Z6P BASE					
Dimensione imballo Z6P Base					
	Width Larghezza	Depth Profondità	Height Altezza	Weight Peso	
cm	115	137	100	kg	-
inch	45,2	53,9	39,3	lbs	-

Description Descrizione		Code Codice
Lower base shelf Ripiano Base inferiore	V	R-BAS01001600
Upper base shelf Ripiano Base superiore	W	R-BAS02003200
Basic castors with brakes Ruote Base con freno	X	R-RTE03000100
Front wheel covers Copri-ruote frontale	Y	BAS02007700
Side wheel covers Copri-ruote laterale	Y'	BAS02007900
Lateral base Laterale Base	Z	R-BAS02001300

	A'	B''	O'''	P''''
Black	R-CRT-1-046-NER	CRT02003900-NER	R-CRT-1-047-NER	R-CRT-1-048-NER
Silver grey	R-CRT-1-046-GRI	CRT02003900-GRI	R-CRT-1-047-GRI	R-CRT-1-048-GRI
Copper	R-CRT-1-046-RAM	CRT02003900-RAM	R-CRT-1-047-RAM	R-CRT-1-048-RAM

