

CALDAIA A PELLET
CHAUDIÈRE À GRANULÈS

GORA 22
GORA 26
GORA 29



I	Installazione, uso e manutenzione	pag. 2
F	Installation, usage et maintenance	pag. 42

INDICE

Informazioni per la sicurezza	4
Dati Tecnici	5
Dimensioni	6
Installazione idraulica	13
Installazione	16
Istruzioni d'uso	21
Manutenzione	34
Consigli per possibili inconvenienti	38

La scrivente Edilkamin S.p.a. con sede legale in
Via P. Moscati 8 - 20154 Milano - Cod. Fiscale P.IVA
00192220192

dichiara sotto la propria responsabilità che:

La caldaia a pellet sotto riportata è conforme alla
Direttiva Macchine 2006/42/CE ed alla norma Europea
armonizzata EN 303-5:2012

CALDAIE A PELLETT, a marchio commerciale
Edilkamin, denominate

GORA 22 - GORA 26 - GORA 29

N° di SERIE: Rif. Targhetta dati

Dichiarazione di conformità

La dichiarazione di prestazione è disponibile sul sito
www.edilkamin.com

Altresì dichiara che:

i prodotti in copertina rispettano (dove applicabili) i
requisiti delle direttive europee:

2014/35/UE-Direttiva Bassa Tensione

2014/30/UE-Direttiva Compatibilità Elettromagnetica

2011/65/UE-Direttiva RoHS

2009/125/UE-Ecodesign

2010/30/UE-Etichettatura

Gentile Signora / Egregio Signore

La ringraziamo e ci complimentiamo con Lei per aver scelto il nostro prodotto. Prima di utilizzarlo, Le chiediamo di leggere attentamente questo manuale, al fine di poterne sfruttare al meglio ed in totale sicurezza tutte le prestazioni.

Questo manuale è parte integrante del prodotto. Le chiediamo di custodirlo per tutta la durata di vita del prodotto. In caso di smarrimento, ne richieda al rivenditore una copia o la scarichi dall' area download del sito www.Edilkamin.it

Dopo aver disimballato il prodotto, si assicuri dell'integrità e della completezza del contenuto. In caso di anomalie si rivolga subito al rivenditore presso cui è stato acquistato cui va consegnata copia del certificato di garanzia e del documento fiscale d'acquisto.

Tutte le leggi locali e nazionali e le Norme Europee devono essere soddisfatte nell'installazione e nell'uso dell'apparecchio. Per l'installazione e per quanto non espressamente riportato, fare riferimento in ogni nazione alle norme locali.

Gli schemi presenti in questo manuale sono indicativi: non sono sempre dunque strettamente riferiti al prodotto specifico e in nessun caso sono contrattuali.

Il prodotto è identificato in modo univoco da un numero, il "tagliando di controllo" che trova sul certificato di garanzia.

Le chiediamo di conservare :

- il certificato di garanzia che ha trovato nel prodotto
- il documento fiscale di acquisto che le ha rilasciato il rivenditore
- la dichiarazione di conformità che la ha rilasciato l'installatore.

Le condizioni di garanzia sono riportate nel certificato di garanzia presente nel prodotto.

La prima accensione da parte di tecnico autorizzato è un'operazione prevista in Italia dalla UNI 10683 e raccomandata in tutte le nazioni per poter utilizzare al meglio il prodotto.

Consiste di :

- verifica dei documenti della installazione (dichiarazione di conformità) e della effettiva situazione dell'installazione stessa;
- taratura del prodotto in funzione delle reali condizioni di installazione e uso
- spiegazione al cliente finale e rilascio della documentazione complementare (foglio di prima accensione)

La prima accensione permette di usufruire di tutte le prestazioni del prodotto in totale sicurezza.

La prima accensione è necessaria per l'attivazione della garanzia convenzionale del produttore.

La garanzia convenzionale è valida nella sola nazione di acquisto del prodotto.

In assenza di prima accensione da parte di tecnico autorizzato, Edilkamin S.p.a. non potrà rispondere con la garanzia convenzionale. Vedere al riguardo il certificato di garanzia che si trova nel prodotto.

Quanto sopra non esclude la responsabilità di legge del rivenditore per la garanzia legale.

La garanzia copre comunque i soli comprovati difetti di prodotto e non, ad esempio, problemi legati alla installazione o alla taratura.

SIGNIFICATO DEI SIMBOLI

In alcune parti del manuale sono utilizzati i seguenti simboli:



ATTENZIONE:

leggere attentamente e comprendere il messaggio a cui è riferito poiché la non osservanza di quanto scritto, può provocare seri danni al prodotto e mettere a rischio l'incolumità di chi lo utilizza.



INFORMAZIONI:

una mancata osservanza di quanto prescritto comprometterà l'utilizzo del prodotto.



SEQUENZA OPERATIVA:

seguire le istruzioni procedurali per le operazioni descritte

- Il prodotto non è progettato per l'uso da parte di persone, bambini compresi, le cui capacità fisiche, sensoriali, mentali siano ridotte.
- Il prodotto non è progettato per la cottura
- Il prodotto è progettata per bruciare pellet di legno di categoria A1 ai sensi UNI EN ISO 17225-2, nelle quantità e nei modi descritti in questo manuale.
- Il prodotto è progettato per uso interno e in ambienti con umidità normale
- Conservare il prodotto in luoghi asciutti e non esposti a intemperie.
- Per la garanzia legale e convenzionale fare riferimento al certificato di garanzia che si trova nel prodotto: in particolare né Edilkamin né il rivenditore potranno rispondere di danni derivanti da installazione o manutenzioni non corrette

I rischi di sicurezza possono essere causati da:

- installazione in locali non idonei . In particolari soggetti a rischi di incendio. **NON INSTALLARE IN LOCALI A RISCHIO DI INCENDIO.**
- contatto con fuoco e parti calde (es vetro e tubi). **NON TOCCARE PARTI CALDE** e, a caldaia spenta ma calda, utilizzare sempre il guanto.
- contatto con parti elettriche in tensione (interne). **NON ACCEDERE A PARTI INTERNE A CORRENTE ELETTRICA INSERITA.** Si rischia folgorazione.
- uso di prodotti non idonei per l'accensione (es alcool). **NON ACCENDERE NE' RAVVIVARE LA FIAMMA CON PRODOTTI LIQUIDI A SPRUZZO O LANCIAFIAMMA.** Si rischiano scottature gravi e danni a cose e persone.
- uso di combustibile diverso da pellet di legno. **NON BRUCIARE NEL FOCOLARE RIFIUTI, PLASTICHE O ALTRO DI DIVERSO DA PELLETTI DI LEGNO.** Si rischiano sporcamenti del prodotto, incendi della canna fumaria e si causano danni all'ambiente.
- pulizia del focolare a caldo. **NON ASPIRARE A CALDO.** Si rischia compromissione dell'aspiratore e eventualmente fumo in ambiente

- pulizia del canale da fumo con sostanze varie. **NON EFFETTUARE PULIZIE ARTIGIANALI CON PRODOTTI INFIAMMABILI.** Si rischiano incendi o ritorni di fiamma.
- pulizia del vetro caldo con prodotti non idonei. **NON PULIRE IL VETRO A CALDO NE' CON ACQUA O SOSTANZE DIVERSE DAI LAVAVETRI RACCOMANDATI.** Si rischiano crepe nel vetro nonché danni permanenti non reversibili al vetro.
- deposito di materiali infiammabili a distanze inferiori alle distanze di sicurezza indicate in questo manuale. **NON APPOGGIARE BIANCHERIA SUL PRODOTTO. NON COLLOCARE STENDIBIANCHERIA A DISTANZE INFERIORI A QUELLI DI SICUREZZA.** Tenere ogni forma di liquido infiammabile lontano dal prodotto. Si rischia incendio.
- occlusione delle aperture di areazione nel locale o degli ingressi di aria. **NON OCCLUDERE LE APERTURE DI AREAZIONE, NE' BLOCCARE LA CANNA FUMARIA.** Si rischiano ritorni di fumo in ambiente con danni a cose e persone.
- utilizzo del prodotto come appoggio o scala. **NON SALIRE SUL PRODOTTO NE' UTILIZZARE COME APPOGGIO.** Si rischiano danni a cose e persone
- utilizzo della caldaia a focolare aperto. **NON UTILIZZARE IL PRODOTTO A PORTA APERTA.**
- apertura della porta con fuoriuscita di materiale incandescente. **NON** gettare materiale incandescente fuori dal prodotto. Si rischia incendio.
- uso di acqua in caso di incendio. **CHIAMARE LE AUTORITA'** in caso di incendio.
- In caso di dubbi, non prendere iniziative autonome, ma contattare il rivenditore o l'installatore.
- **LA CALDAIA NON DEVE MAI FUNZIONARE SENZA ACQUA NELL'IMPIANTO.**
- **UNA EVENTUALE ACCENSIONE "A SECCO" COMPROMETTEREBBE LA CALDAIA.**
- Per la sicurezza leggere con attenzione la parte istruzioni d'uso di questo manuale.

CARATTERISTICHE TECNICHE ai sensi EN 303-5

	GORA 22	GORA 26	GORA 29	GORA 22-26-29	
	Potenza Nominale	Potenza Nominale	Potenza Nominale	Potenza ridotta	
Potenza termica bruciata	21,5	25,8	29,2	6	kW
Potenza termica utile	20,1	24	27	6	kW
Rendimento	93,5	92,9	92,5	94,3	%
Emissione CO al 10% O ₂	0,002	0,006	0,009	0,026	%
Temperatura fumi	88	93	97	54	°C
Consumo combustibile *	4,5	5,4	6,1	1,4	kg/h
Capacità serbatoio	60				kg
Tiraggio	12	11	11	11	Pa
Contenuto acqua	40				Litri
Pressione massima esercizio acqua	2				bar
Temperatura massima esercizio acqua	90				°C
Autonomia	13-43	11-43	10-43	--	h
Volume riscaldabile **	525	625	705	--	m ³
Diametro condotto fumi	80				mm
Diametro condotto presa aria	50				mm
Peso con imballo	302	335	328	--	kg
Classe del prodotto (EN 303-5/2012)	5			--	
Classe Ambientale DM 186	5 stelle	4 stelle	4 stelle	--	
Classe Energetica EU 2015/1187	A+			--	

*Il consumo di combustibile è calcolato considerando un pellet di potere calorico 4,8 kW/kg.

**Il volume riscaldabile è calcolato con una richiesta di calore di 33 Kcal/m³ ora.

DATI TECNICI PER DIMENSIONAMENTO CANNA FUMARIA

che deve comunque rispettare le indicazioni della presente scheda e delle norme di installazione di ogni prodotto

	GORA 22	GORA 26	GORA 29	
	Potenza Nominale			
Temperatura uscita fumi allo scarico	106	112	116	°C
Tiraggio minimo	0,01			Pa
Portata fumi	11,7	13	13,7	g/s

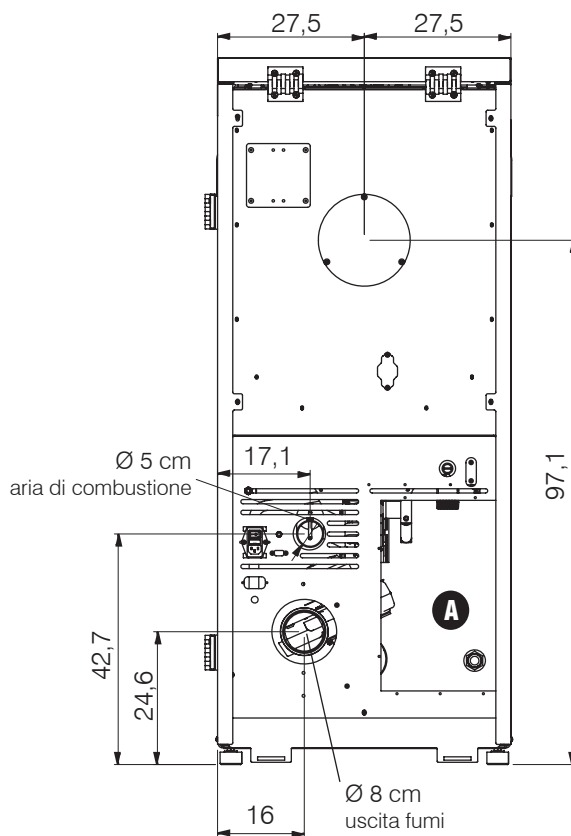
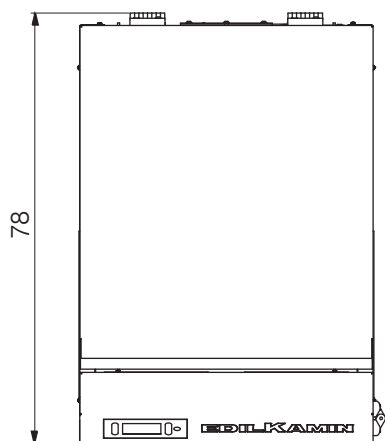
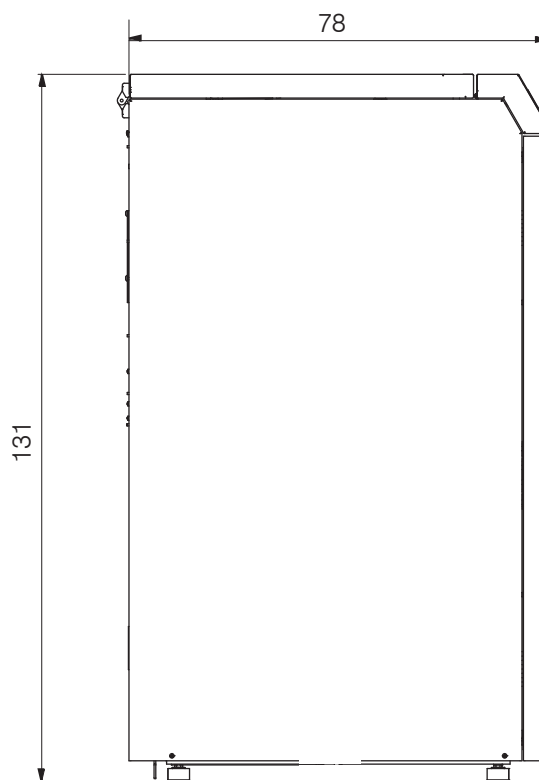
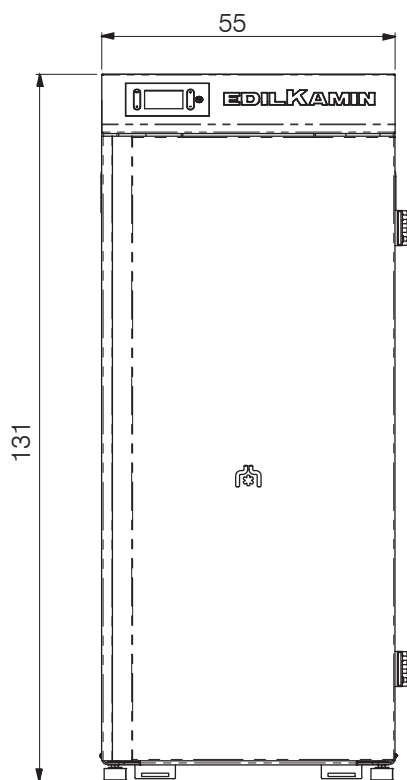
CARATTERISTICHE ELETTRICHE

Alimentazione	230Vac +/- 10% 50 Hz		
Potenza assorbita in stand-by	4 W		
Potenza assorbita nominale /ridotta	73/20 W	90/20 W	90/20 W
Potenza assorbita in accensione	400 W		
Protezione su alimentazione generale	Fusibile 4 AT, 250 Vac 5x20		
Protezione su scheda elettronica	Fusibile 4 AF, 250 Vac 5x20		

I dati sopra riportati sono indicativi e ottenuti in fase di certifica presso istituto accreditato.

Il produttore si riserva di modificare i prodotti senza preavviso per ogni forma di miglioramento.

GORA 22 - GORA 26 - GORA 29 (dimensioni in cm)



A Spazio per l'alloggiamento del kit idraulico R-FX, R2-FX o RW-FX

**ECODESIGN REQUIREMENTS FOR SOLID FUEL BOILERS
ACCORDING TO COMMISSION REGULATION (EU) 2015/1189
AND ECOLABEL REQUIREMENTS FOR SOLID FUEL BOILERS
ACCORDING TO COMMISSION REGULATION (EU) 2015/1187**

EDILKAMIN – GORA 22

Stoking mode: Automatic: it is recommended that the boiler be operated with a hot water storage tank of a volume of at least 400 litres (**)

Condensing boiler: no

Solid fuel cogeneration boiler: no

Combination boiler: no

Fuel	Preferred fuel (only one):	Other suitable fuel(s):	η_s [%]:	Seasonal space heating emissions			
				PM	OGC	CO	NOx
				mg/m ³ at 10%O ₂			
Log wood, moisture content ≤ 25 %	no	no					
Chipped wood, moisture content 15-35 %	no	no					
Chipped wood, moisture content > 35 %	no	no					
Compressed wood in the form of pellets or briquettes	yes	no	84	16	4	281	122
Sawdust, moisture content ≤ 50 %	no	no					
Other woody biomass	no	no					
Non-woody biomass	no	no					
Bituminous coal	no	no					
Brown coal (including briquettes)	no	no					
Coke	no	no					
Anthracite	no	no					
Blended fossil fuel briquettes	no	no					
Other fossil fuel	no	no					
Blended biomass (30-70 %)/fossil fuel briquettes	no	no					
Other blend of biomass and fossil fuel	no	no					

(**) Tank volume = 20 x P_r , with P_r indicated in kW

Characteristics when operating with the preferred fuel only:

Seasonal space heating energy efficiency η_s [%]: **84**

Energy efficiency index EEI: **124**

Item	Symbol	Value	Unit	Item	Symbol	Value	Unit
Useful heat output				Useful efficiency (GCV as received)			
At rated heat output	P_n	20	kW	At rated heat output	η_n	87.5	%
At [30 %/50 %] of rated heat output, if applicable	P_p	6,0	kW	At [30 %/50 %] of rated heat output, if applicable	η_p	88.2	%
For solid fuel cogeneration boilers: Electrical efficiency				Auxiliary electricity consumption			
At rated heat output	$\eta_{el,n}$	N.A.	%	At rated heat output	eI_{max}	0,073	kW
				At [30 %/50 %] of rated heat output, if applicable	eI_{min}	0,020	kW
				Of incorporated secondary emission abatement equipment, if applicable		N.A.	kW
				In standby mode	P_{SB}	0,004	kW

Contact details	Name and address of the manufacturer or its authorized representative.
Tel. +39 02 937621 www.edilkamin.it mail@edilkamin.it	Manufacturer: EDILKAMIN SPA Via Mascagni 7 20020 Lainate (MI) – ITALY

**ECODESIGN REQUIREMENTS FOR SOLID FUEL BOILERS
ACCORDING TO COMMISSION REGULATION (EU) 2015/1189
AND ECOLABEL REQUIREMENTS FOR SOLID FUEL BOILERS
ACCORDING TO COMMISSION REGULATION (EU) 2015/1187**

EDILKAMIN – GORA 26

Stoking mode: Automatic: it is recommended that the boiler be operated with a hot water storage tank of a volume of at least 480 litres (**)

Condensing boiler: no

Solid fuel cogeneration boiler: no

Combination boiler: no

Fuel	Preferred fuel (only one):	Other suitable fuel(s):	η_s [%]:	Seasonal space heating emissions			
				PM	OGC	CO	NOx
				mg/m ³ at 10%O ₂			
Log wood, moisture content ≤ 25 %	no	no					
Chipped wood, moisture content 15-35 %	no	no					
Chipped wood, moisture content > 35 %	no	no					
Compressed wood in the form of pellets or briquettes	yes	no	84	16	4	288	121
Sawdust, moisture content ≤ 50 %	no	no					
Other woody biomass	no	no					
Non-woody biomass	no	no					
Bituminous coal	no	no					
Brown coal (including briquettes)	no	no					
Coke	no	no					
Anthracite	no	no					
Blended fossil fuel briquettes	no	no					
Other fossil fuel	no	no					
Blended biomass (30-70 %)/fossil fuel briquettes	no	no					
Other blend of biomass and fossil fuel	no	no					

(**) Tank volume = 20 x P_r with P_r indicated in kW

Characteristics when operating with the preferred fuel only:

Seasonal space heating energy efficiency η_s [%]: **84**

Energy efficiency index EEI: **124**

Item	Symbol	Value	Unit	Item	Symbol	Value	Unit
Useful heat output				Useful efficiency (GCV as received)			
At rated heat output	P_n	24,0	kW	At rated heat output	η_n	86,9	%
At [30 %/50 %] of rated heat output, if applicable	P_p	6,0	kW	At [30 %/50 %] of rated heat output, if applicable	η_p	88.2	%
For solid fuel cogeneration boilers: Electrical efficiency				Auxiliary electricity consumption			
At rated heat output	$\eta_{el,n}$	N.A.	%	At rated heat output	$e_{l,max}$	0,090	kW
				At [30 %/50 %] of rated heat output, if applicable	$e_{l,min}$	0,020	kW
				Of incorporated secondary emission abatement equipment, if applicable		N.A.	kW
				In standby mode	P_{SB}	0,004	kW

Contact details	Name and address of the manufacturer or its authorized representative.
Tel. +39 02 937621 www.edilkamin.it mail@edilkamin.it	Manufacturer: EDILKAMIN SPA Via Mascagni 7 20020 Lainate (MI) – ITALY

**ECODESIGN REQUIREMENTS FOR SOLID FUEL BOILERS
ACCORDING TO COMMISSION REGULATION (EU) 2015/1189
AND ECOLABEL REQUIREMENTS FOR SOLID FUEL BOILERS
ACCORDING TO COMMISSION REGULATION (EU) 2015/1187**

EDILKAMIN – GORA 29

Stoking mode: Automatic: it is recommended that the boiler be operated with a hot water storage tank of a volume of at least 540 litres (**)

Condensing boiler: no

Solid fuel cogeneration boiler: no

Combination boiler: no

Fuel	Preferred fuel (only one):	Other suitable fuel(s):	η_s [%]:	Seasonal space heating emissions			
				PM	OGC	CO	NOx
				mg/m ³ at 10%O ₂			
Log wood, moisture content ≤ 25 %	no	no					
Chipped wood, moisture content 15-35 %	no	no					
Chipped wood, moisture content > 35 %	no	no					
Compressed wood in the form of pellets or briquettes	yes	no	84	16	4	293	120
Sawdust, moisture content ≤ 50 %	no	no					
Other woody biomass	no	no					
Non-woody biomass	no	no					
Bituminous coal	no	no					
Brown coal (including briquettes)	no	no					
Coke	no	no					
Anthracite	no	no					
Blended fossil fuel briquettes	no	no					
Other fossil fuel	no	no					
Blended biomass (30-70 %)/fossil fuel briquettes	no	no					
Other blend of biomass and fossil fuel	no	no					

(**) Tank volume = 20 x P_r with P_r indicated in kW

Characteristics when operating with the preferred fuel only:

Seasonal space heating energy efficiency η_s [%]: **84**

Energy efficiency index EEI: **124**

Item	Symbol	Value	Unit	Item	Symbol	Value	Unit
Useful heat output				Useful efficiency (GCV as received)			
At rated heat output	P_n	27.0	kW	At rated heat output	η_n	86,5	%
At [30 %/50 %] of rated heat output, if applicable	P_p	6,0	kW	At [30 %/50 %] of rated heat output, if applicable	η_p	88.2	%
For solid fuel cogeneration boilers: Electrical efficiency				Auxiliary electricity consumption			
At rated heat output	$\eta_{el,n}$	N.A.	%	At rated heat output	eI_{max}	0,090	kW
				At [30 %/50 %] of rated heat output, if applicable	eI_{min}	0,020	kW
				Of incorporated secondary emission abatement equipment, if applicable		N.A.	kW
				In standby mode	P_{SB}	0,004	kW

Contact details	Name and address of the manufacturer or its authorized representative.
Tel. +39 02 937621 www.edilkamin.it mail@edilkamin.it	Manufacturer: EDILKAMIN SPA Via Mascagni 7 20020 Lainate (MI) – ITALY

ALLACCIAMENTO IDRAULICO

Lcaldaia è dotata di vaso di espansione chiuso.

La presenza del vaso incorporato NON garantisce adeguata protezione dalle dilatazioni termiche subite dall'acqua dell'intero impianto.

Pertanto l'installatore dovrà valutare la eventuale necessità di un vaso di espansione addizionale, in funzione del tipo di impianto asservito.

Tutti gli altri componenti idraulici possono essere installati all'interno della caldaia acquistando uno dei kit Edilkamin o predisposti dall'installatore.

L' allacciamento idraulico dipende dal tipo di impianto. Esistono però alcune "regole comuni":

- L'impianto idraulico deve lavorare con pressione fra 1 e 1,5-2 bar a caldo su circuito a vaso chiuso.
- NON installare la caldaia su un impianto primario a vaso di espansione aperto.
- La presenza di un puffer (accumulo inerziale) è consigliabile ma non obbligatoria. La sua presenza ha il vantaggio di svincolare la caldaia dalle richieste "repentine" dell'impianto e di permettere l'integrazione con altre fonti di calore. Riduce i consumi e aumenta la efficienza del sistema. Edilkamin consiglia un puffer di almeno 20 l/kW
- La temperatura di ritorno dell'acqua alla caldaia deve essere superiore ad almeno 50-55° C per evitare fenomeni di condensa.
- Per il riscaldamento di eventuali pannelli radianti a bassa temperatura serve un puffer (accumulo inerziale) installato come da indicazioni da parte del fabbricante dei pannelli radianti stessi.
- Il materiale impiegato nel circuito deve essere adatto a sopportare eventuali sovratemperature.
- L'installatore deve valutare secondo il tipo di acqua e di impianto se prevedere prodotti condizionanti. In Italia fare riferimento alla norma UNI 8065 (trattamento dell'acqua negli impianti termici ad uso civile).
- Il collegamento diretto ai radiatori, per il piccolo diametro dei tubi degli stessi, impedisce il regolare funzionamento.

I tecnici hanno a disposizione le dime dei kit in scala 1:1.

Edilkamin propone kit interni (optional)

KIT R-FX

per installazione senza produzione di acqua calda sanitaria istantanea

KIT R2-FX

Per installazione senza produzione di acqua calda sanitaria istantanea con separatore impianto.

KIT RW-FX

Per installazione con produzione istantanea di acqua calda sanitaria istantanea. Suggesto per i soli modelli da 22 kW.

MANOMETRO

Dal display coi KIT R-FX, R2-FX, RW-FX potete leggere la pressione dell'acqua.

Non è pertanto presente un manometro analogico. Potete leggere la pressione dell'acqua a display, in basso a sinistra (*) come in figura sotto. Edilkamin propone un manometro analogico come optional.



Il prodotto, senza nessun kit, si presenta come da figura sotto.



SFIATO MANUALE

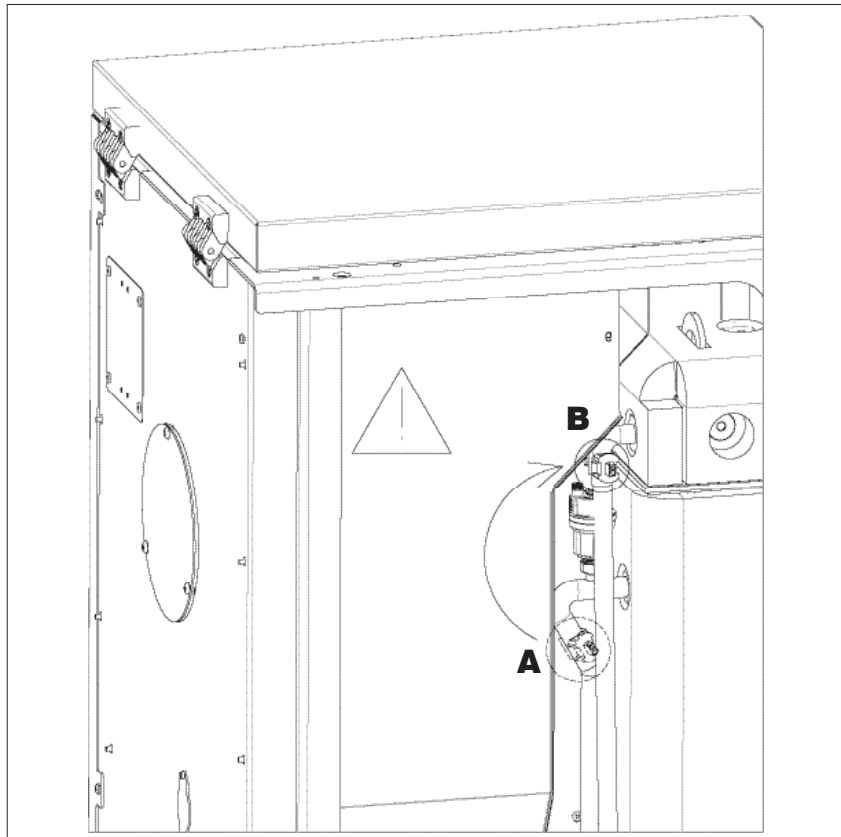
Posta sul fronte interno della caldaia (aprendo il portello) Permette di "sfiatare" aria eventualmente presente dopo il carico dell'acqua all'interno della caldaia



verificate la chiusura del girello (dado) sui due tubi di uscita della caldaia



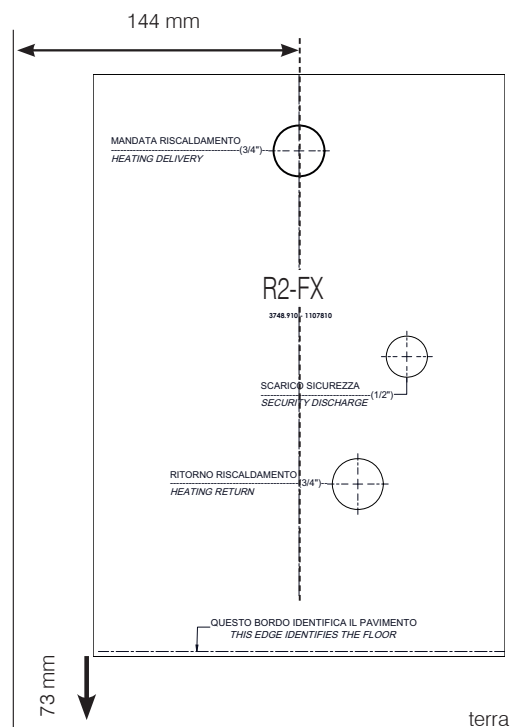
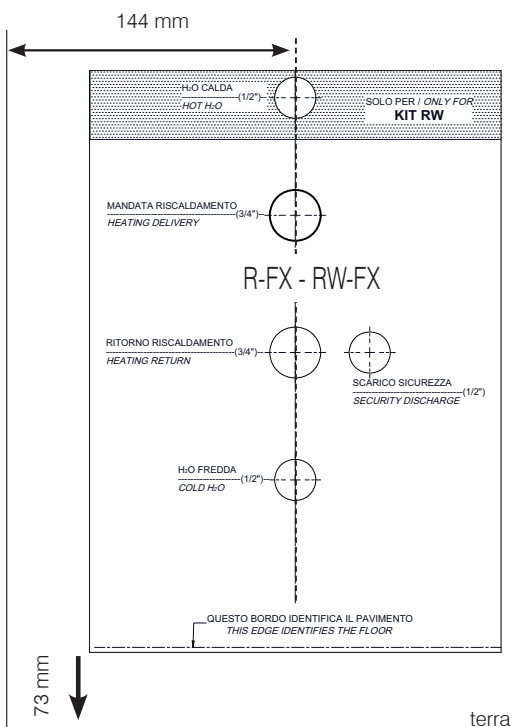
Per il montaggio dei kit spostare la sonda (S) dal punto **A** al punto **B**



Dima attacchi idraulici in mm

Fianco sinistro

Fianco sinistro



KIT IDRAULICI OPTIONAL Col kit sono fornite le istruzioni per il collegamento alla caldaia

I tecnici Edilkamin hanno a disposizione una dima di carta adatta per ogni prodotto. Prestare attenzione a utilizzare quella corretta per il modello che si sta installando.

Posizionare la dima a filo pavimento e allineata al lato sinistro dell'ingombro massimo della caldaia

Ricordarsi di rispettare le distanze minime di corretta installazione sia da materiali infiammabili sia per la manutenzione.

ESEMPI DI INSTALLAZIONE IDRAULICA

N.B.: I presenti schemi sono indicativi, la corretta esecuzione è a cura dell'idraulico e la impostazione dei relativi parametri a cura del Centro di Assistenza Tecnica durante la prima accensione.

Queste pagine sono solo una indicazione di possibili installazioni e usi che devono poi essere definiti con l'installatore e il Centro di Assistenza Tecnica durante la prima accensione.

SOLO RISCALDAMENTO

I Kit abbinabili sono:

- KIT R-FX
- KIT R2-FX

La richiesta di calore può avvenire :
dall'ingresso della sonda ambiente (se la temperatura letta scende di 1°C sotto quella impostata;
La richiesta di calore è visualizzata a display con un termosifone

RISCALDAMENTO E ACQUA CALDA SANITARIA Istantanea

I Kit abbinabili sono:

- KIT R-FX
- KIT RW-FX
- KIT R2-FX

La richiesta di calore può avvenire :
dall'ingresso della sonda ambiente (se la temperatura letta scende di 1°C sotto quella impostata;
dal flussostato, in seguito alla apertura del rubinetto per acqua calda sanitaria.
La richiesta di calore è visualizzata a display con un termosifoneo un rubinetto

RISCALDAMENTO E BOLLITORE PER ACQUA CALDA SANITARIA

I Kit abbinabili al bollitore sono:

- KIT R-FX

La richiesta di calore può avvenire :
dall'ingresso della sonda ambiente (se la temperatura letta scende di 1°C sotto quella impostata;
dalla richiesta di acqua calda sanitaria da parte del termostato/sonda del bollitore
In richiesta di sanitario la pompa della caldaia si accende se la temperatura nella caldaia è superiore di 5 °C alla temperatura del bollitore e la tre vie devia sul sanitario. La pompa della distribuzione è spenta.

ABBINAMENTO CON PUFFER (ACCUMULO INERZIALE)

I Kit abbinabili al puffer sono:

- KIT R-FX

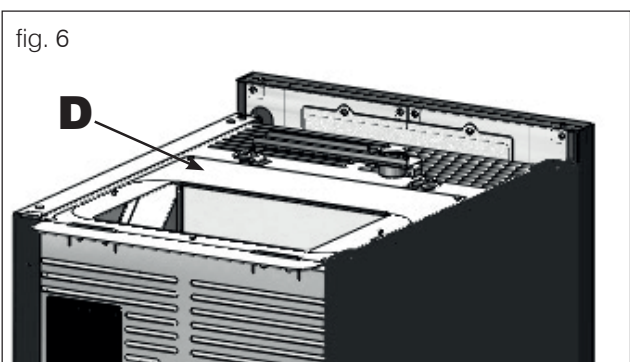
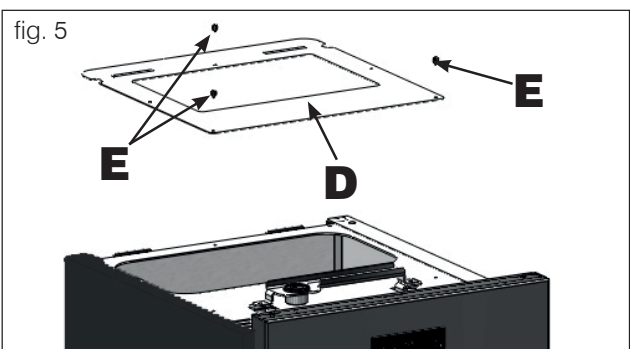
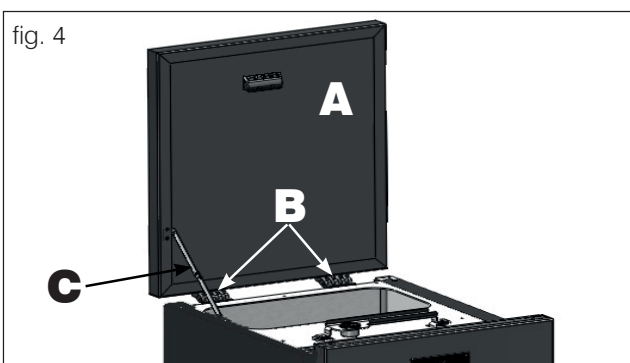
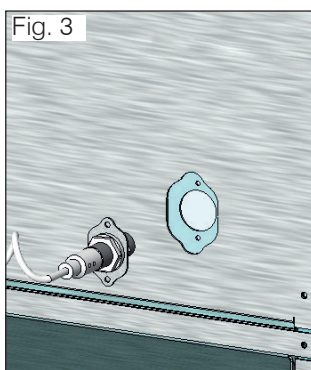
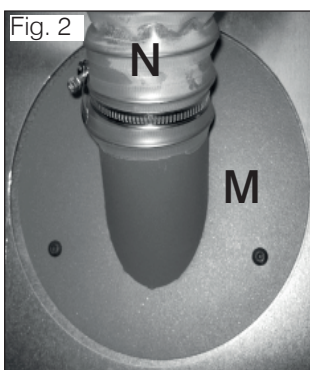
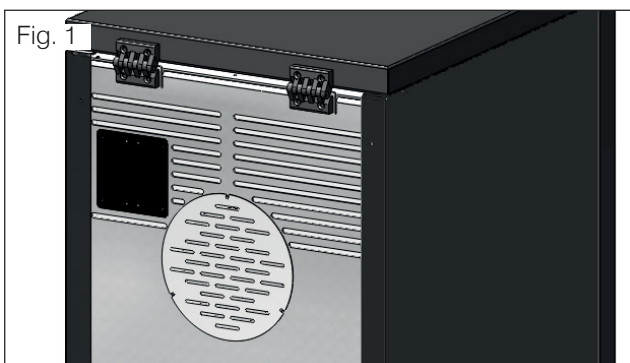
La sonda accumulo deve essere impostata come Sonda puffer

La richiesta di calore può avvenire :
dal termostato/sonda del puffer

La pompa della caldaia garantisce il trasferimento di calore dalla caldaia al puffer.

La pompa di rilancio (del secondario) garantisce il trasferimento di calore dal puffer all'impianto.

La programmazione oraria impostabile a display si applica alla pompa di rilancio (del secondario)



PREDISPOSIZIONE PER SISTEMA DI CARICAMENTO PELLETT A COCCLEA (optional)

La caldaia è predisposta per il caricamento del pellet mediante sistema di alimentazione a coclea.

ATTENZIONE: la caldaia deve essere scostata dalla parete posteriore almeno 30 cm

Per l'installazione del sistema procedere come segue:

N.B.:
prima di procedere spegnere la caldaia e staccare il cavo di alimentazione elettrica.

Fig 1 - 2

• Asportare il coperchio avvitato sullo schienale della caldaia (fig. 1), e sostituirlo con la flangia attacco tubo flessibile contenuta nell'imballo del sistema (M -fig. 2).

• Alla flangia (M) dovrà essere collegato il tubo flessibile di alimentazione pellet (N) - (vedi scheda tecnica del sistema).

Fig 3

• Inserire il sensore di livello nell'apposita predisposizione sul retro della caldaia rimuovendo il tappo fissato con due viti.

PREDISPOSIZIONE PER SISTEMA DI CARICAMENTO DEL PELLETT PNEUMATICO (optional)

La caldaia è predisposta per il caricamento del pellet mediante sistema di alimentazione pneumatico.

L'attivazione per il carico è manuale ad opera dell'utente.

Per l'installazione del sistema procedere come segue:

N.B.:
prima di procedere spegnere la caldaia e staccare il cavo di alimentazione elettrica.

Fig. 4:

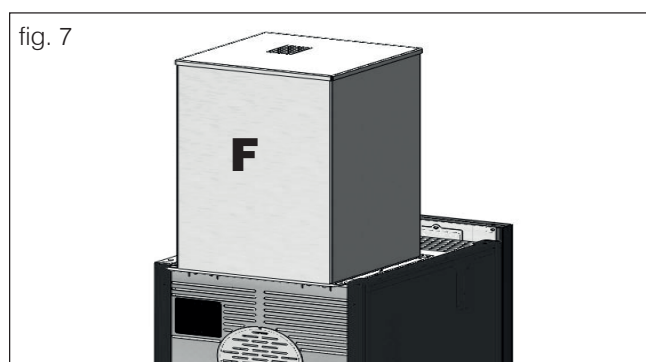
Togliere il coperchio (A) in lamiera smontando le due cerniere (B) e l'asta a compasso (C).

Fig. 5-6:

Posizionare la piastra (D), contenuta nell'imballo del sistema, e fissarla con tre viti (E) in dotazione.

Fig. 7:

Alla piastra (D) dovrà essere fissata l'unità esterna per aspirazione del pellet (vedi scheda tecnica del sistema).



PREMESSA SULLA INSTALLAZIONE

Ricordiamo che :

- l'installazione deve essere effettuata da personale qualificato
- tutte le leggi locali e nazionali e le norme europee devono essere soddisfatte nell'installazione e nell'uso del prodotto. In Italia il riferimento è la norma UNI 10683
- In caso di installazione in condominio è necessario preventivo parere positivo dell'amministratore.

Di seguito diamo alcune indicazioni a carattere generale che non sostituiscono la verifica delle norme locali e non implicano alcuna responsabilità sul lavoro dell'installatore.

Verifica della idoneità del locale di installazione

- Il pavimento deve poter sopportare il peso del prodotto e degli accessori.
- Posizionare il prodotto in bolla
- Non è ammessa l'installazione in camera da letto , nei bagni o in locali con presenza di altro prodotto che prelevi aria per la combustione dallo stesso locale o in locali con atmosfera esplosiva. Eventuali ventilatori di estrazione, se in funzione nello stesso ambiente o spazio in cui è installato il prodotto, possono causare problemi di tiraggio.
- In Italia verificare le compatibilità ai sensi UNI 10683 e UNI 7129 in presenza di prodotti a gas.

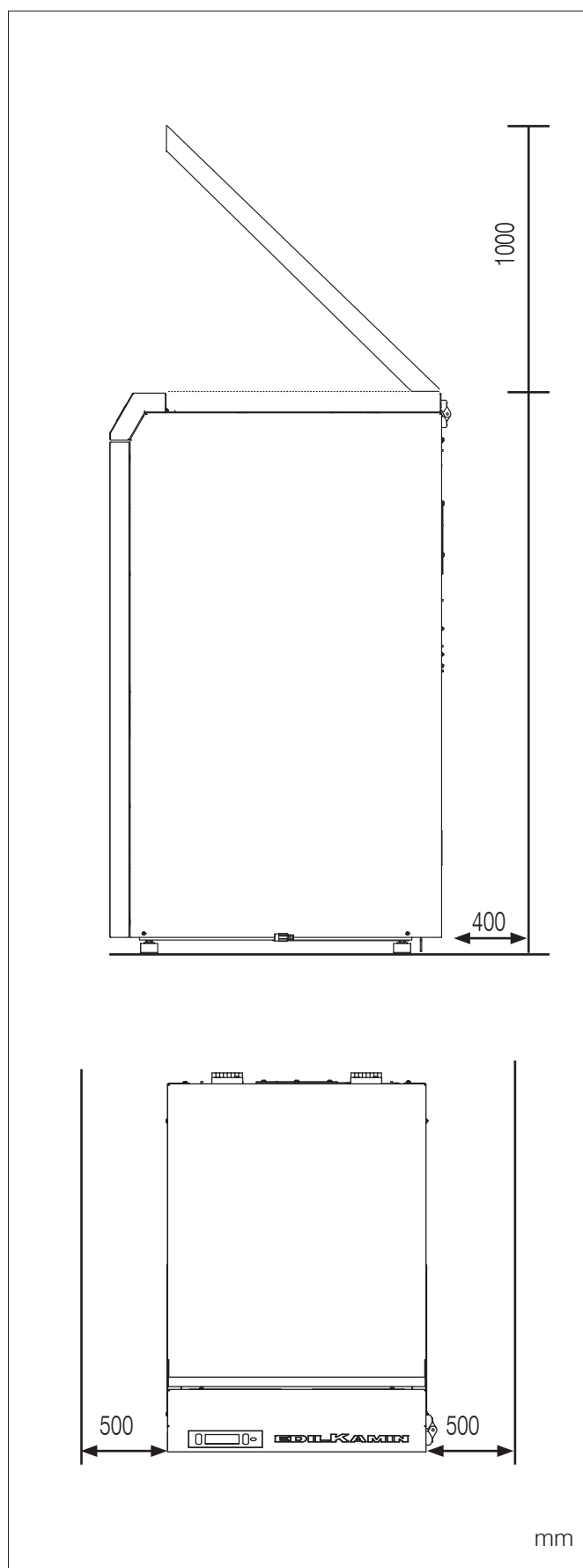
Protezione dal calore e distanze di sicurezza

Tutte le superfici dell'edificio adiacenti al prodotto devono essere protette contro il surriscaldamento.

Le misure di isolamento da adottarsi dipendono dal tipo di superfici presenti.

Ricordiamo di porre attenzione nel posizionamento a verificare gli spazi per la manutenzione e il caricamento del pellet

Suggeriamo di rispettare le distanze minime in mm del disegno a lato.



LA CANNA FUMARIA:

Oltre alle prescrizioni generali validi per canale da fumo e canna fumaria, la canna fumaria :

- deve servire solo per lo scarico dei fumi
- deve essere correttamente dimensionata per soddisfare l'evacuazione dei fumi (EN 13384-1)
- essere preferibilmente coibentata, in acciaio con sezione interna circolare. Se rettangolare, gli spigoli devono avere raggio non inferiore a 20 mm e con un rapporto fra le dimensioni interne < 1,5
- avere normalmente un'altezza minima di 1,5 metri
- mantenere sezione costante
- essere impermeabile e isolata termicamente per garantire il tiraggio
- prevedere preferibilmente una camera di raccolta per incombusti e eventuali condense.
- Se preesistente deve essere pulita , per evitare rischi di incendio.
- a carattere di indicazione generale, si consiglia di intubare la canna fumarai se di diametro superiore ai 150 mm.

SISTEMA INTUBATO:

Oltre alle prescrizioni generali validi per canale da fumo e canna fumaria, il sistema intubato:

- deve funzionare in pressione negativa;
- deve essere ispezionabile
- deve rispettare le indicazioni locali.

IL COMIGNOLO

- deve essere di tipo antivento
- avere sezione interna equivalente a quella della canna fumaria e sezione di passaggio dei fumi in uscita pari almeno al doppio di quella interna della canna fumaria
- in caso di canne fumarie appaiate (che è bene siano distanti fra loro almeno 2 m) il comignolo che riceve lo scarico del prodotto a combustibile solido o quello del piano più alto deve sovrastare di almeno 50 cm l'altro
- deve andare oltre la zona di reflusso (in Italia riferimento norma UNI 10683 punto 6.5.8.)
- deve permettere una manutenzione del camino

PRESA ARIA ESTERNA

A carattere generale, indichiamo due modi alternativi per garantire l'afflusso della indispensabile aria per la combustione.

Presa aria indiretta

Predisporre a livello pavimento una presa di aria di superficie utile (al netto di retine o altre protezioni) di superficie utile almeno 80 cm² (diametro 10 cm).

Consigliamo, per evitare correnti di aria, di predisporre la presa di aria dietro la stufa o dietro un radiatore.

Consigliamo di non predisporre di fronte al prodotto per evitare fastidiose correnti di aria.

Presa aria diretta

Predisporre una presa d'aria, di sezione utile ((al netto di retine o altre protezioni) pari alla sezione del foro di ingresso aria dietro al prodotto.

Collegare la presa d'aria al foro con un tubo anche flessibile.

Consigliamo di non superare i 1 m e di non effettuare più di 1 curve, in funzione del tiraggio della canna fumaria.

La lunghezza del percorso dipende dal diametro e dalla rigidità del tubo, che consigliamo liscio.

L'afflusso di aria può provenire da un locale adiacente solo a patto che :

- il flusso possa avvenire senza ostacoli attraverso aperture permanenti comunicanti con l'esterno;
- il locale adiacente a quello di installazione non sia mai messo in depressione rispetto all'ambiente esterno ;
- il locale adiacente non sia adibito a autorimessa né ad attività con pericolo di incendio, né bagno, camera da letto
- il locale adiacente non sia un locale comune dell'immobile

In Italia, la norma UNI 10683 indica che la ventilazione è sufficiente anche se è comunque garantito il mantenimento della differenza di pressione fra ambiente esterno e interno uguale o minore di 4 Pa (norma UNI EN 13384-1). Di ciò deve rispondere l'installatore che rilascia la dichiarazione di conformità.

SISTEMA CAMINO

(Canale da fumo, canna fumaria e comignolo)

Questo capitolo è redatto secondo le norme europee EN 13384, EN 1443, EN 1856, EN 1457. L'installatore deve tenere conto di queste e di ogni altra eventuale norma locale. Il presente manuale non è in alcun modo da ritenersi sostitutivo delle norme vigenti.

Il prodotto deve essere collegato a idoneo sistema di scarico fumi che garantisca l'evacuazione in completa sicurezza dei fumi prodotti dalla combustione.

Prima del posizionamento del prodotto , l'installatore deve verificare che la canna fumaria sia idonea.

CANALE DA FUMO, CANNA FUMARIA

Il canale da fumo (condotto che collega il bocchettone uscita fumi del focolare con l'imbocco della canna fumaria) e la canna fumaria devono, fra le altre prescrizioni di rispetto delle norme:

- ricevere lo scarico di un solo prodotto (non sono ammessi scarichi di più prodotti insieme)
- avere uno sviluppo prevalentemente verticale
- non presentare nessun tratto in contropendenza
- avere una sezione interna preferibilmente circolare e comunque con un rapporto fra lati inferiore a 1,5
- terminare a tetto con opportuno comignolo: è vietato lo scarico diretto a parete o verso spazi chiusi, anche se a cielo libero
- essere realizzati con materiali con classe di reazione al fuoco A1 ai sensi UNI EN 13501 o analoga norma nazionale. essere opportunamente certificati , con opportuna placca camino se metallici
- mantenere la sezione iniziale

IL CANALE DA FUMO

Oltre alle prescrizioni generali validi per canale da fumo e canna fumaria, il canale da fumo :

- non può essere in materiale metallico flessibile
- deve essere coibentato se passa all'interno di locali non riscaldati o all'esterno
- non deve attraversare locali in cui è vietata l'installazione di generatori di calore a combustione o con pericolo di incendio o non ispezionabili.
- deve permettere il recupero della fuliggine e essere ispezionabile
- presentare massimo 3 curve con angolo massimo di 90°
- presentare un solo tratto orizzontale di lunghezza massima di 3 metri , in funzione del tiraggio. Tenere comunque conto che tratti lunghi favoriscono l'accumulo di sporcizia e sono più difficili da pulire.

Note sulla collocazione del prodotto

Il prodotto è progettato per funzionare con qualsiasi condizione climatica. Nel caso di particolari condizioni, come vento forte, potrebbero intervenire sistemi di sicurezza che portano in spegnimento il prodotto.

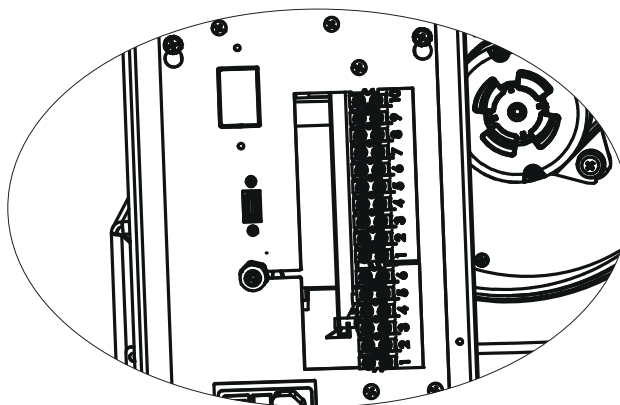
Contattare il Centro Assistenza Tecnica autorizzato Edilkamin.

MORSETTIERA

Togliere il fianco destro, c'è una staffa con 2 morsettiere e 5 pressacavi*.

Una morsettiere (10 poli) è a bassa tensione e l'altra (6 poli) a alta tensione. Riportiamo sotto degli esempi di possibili collegamenti.

* I pressacavi sono in dotazione nel sacchetto sopra la struttura del prodotto. In base ai collegamenti necessari in morsettiere, rompere il semitrancio nel coperchio morsettiere in corrispondenza del cavo da cablare e bloccarlo con il pressacavo.



I poli sono numerati sul prodotto come descritto di seguito

MORSETTIERA BASSA TENSIONE:

N° POLI	CONNESSIONI POSSIBILI	NOTE
1/2	Ingresso analogico ntc	ad esempio per un seconda sonda per puffer o bollitore per acqua calda sanitaria o per una sonda esterna per curva climatica
3/4	Sonda ntc /termostato puffer	
5/6	Sonda ntc/termostato ambiente	la sonda ambiente è fornita di serie già cablata
7/8	Ingresso Domotico. Si tratta di un ingresso che riceve qualsiasi contatto domotico	Ad es. per combinatore telefonico
9/10	Sonda NTC / termostato bollitore per acqua calda sanitaria	

MORSETTIERA ALTA TENSIONE:

N° POLI	CONNESSIONI POSSIBILI	NOTE
1/2/3	Connessione elettrica per pompa di rilancio/secondaria (Terra, Neutro/Fase)	
4/5/6	Elettrovalvola esterna (Comune, Normalmente Chiuso, Normalmente Aperto) 4 = Comune 5 = Normalmente Chiuso 6 = Normalmente Aperto	Il tecnico durante la prima accensione può configurare nei parametri l'impostazione per il collegamento su 4 e 5 di un contatto per caldaia esterna o allarme remoto

INTERFACCIA**L'unica interfaccia è il display.**

Le visualizzazioni seguono contestualmente le funzioni e sono descritte nei paragrafi seguenti

TASTI

Il display presenta 5 tasti

ON/OFF per passare dallo stato di OFF allo stato di ON. Nei Menù, per confermare e tornare alla schermata principale.

+/- per aumentare /diminuire i valori impostati o scorrere le voci del Menù

M : per accedere a Menù o per uscire dalle voci di Menù senza salvare

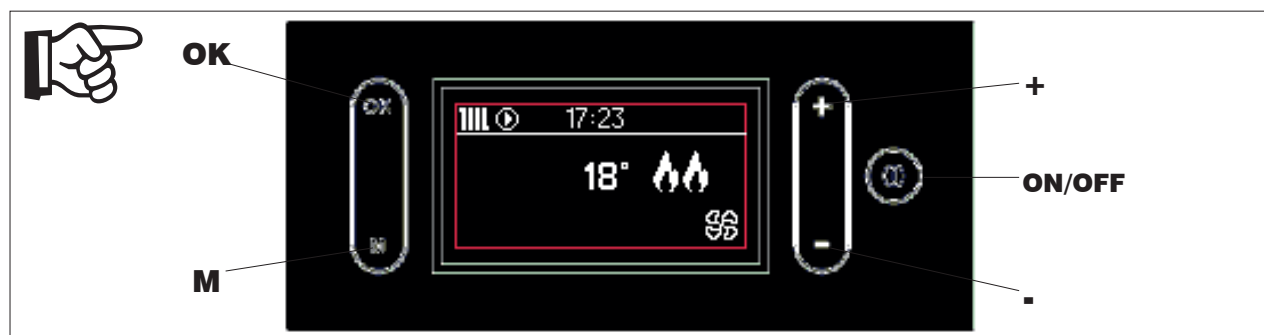
OK per confermare un'operazione (2 secondi) o per accedere a una voce del Menù

Risparmio energetico del display

- Dopo 1 minuto di inutilizzo del display si spegne la retroilluminazione.

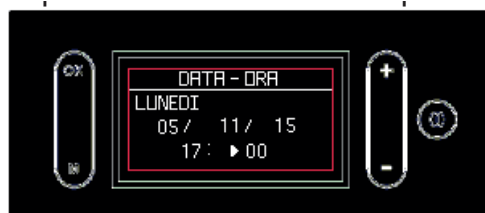
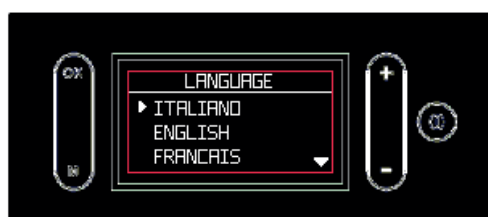
- Dopo 3 minuti di inutilizzo il display si spegne.

- Per riattivarlo premere un tasto qualsiasi.

**Alla prima accensione**

- Selezionare la lingua con i tasti +/- e confermare con il tasto OK.

- Selezionare Data e Ora con i tasti +/- e confermare con il tasto OK, (il giorno della settimana è calcolato automaticamente con un calendario perpetuo)



L'AREA DI LETTURA DEL DISPLAY è divisa in due parti:

A) la barra di stato, sopra la linea orizzontale bianca;



B) l'area principale, sotto la linea orizzontale.

Le visualizzazioni seguono contestualmente le funzioni e sono descritte nei paragrafi seguenti

Nella barra di stato A) potete leggere:

- i simboli della richiesta calore (termosifone, rubinetto, attivazione pompa);
- l'ora corrente

Nell'area principale B) potete leggere:

la temperatura ambiente*

- la potenza a cui sta lavorando il prodotto (da 1 a salire), rappresentata dai simboli delle fiamme;
- la velocità del ventilatore, rappresentata dal simbolo delle pale riempite (assente significa che il ventilatore è spento).

Esempio:

- con richiesta di sanitario

Rubinetto Ora corrente



Temperatura ambiente

Indicazione della potenza

Esempio:

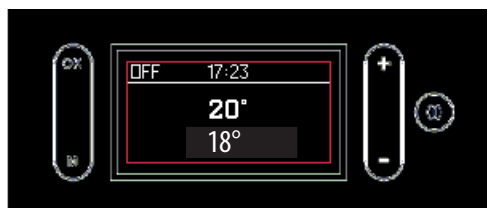
- con richiesta di utilizzo di un termostato ambiente al posto della sonda ambiente di serie, il display si presenta come sotto. La richiesta o meno di calore è indicata dal simbolo del termosifone.



USO SEMPLIFICATO a prima accensione eseguita

Nella configurazione di default, dopo aver alimentato elettricamente, premere il tasto ON/OFF sul display per "attivare" la caldaia e regolare la temperatura ambiente desiderata coi tasti +/- . La caldaia si accenderà, spegnerà e regolerà la potenza automaticamente per garantire la temperatura desiderata.

Premendo il tasto "M" accedete alla schermata Menù



* Il prodotto è programmato di default con un delta di +/- 1 °C per garantire il maggiore comfort. Il tecnico può variare tale regolazione in fase di prima accensione per venire incontro alle esigenze. Il display mostra la temperatura troncata. Ciò significa che sia 20,1°C che 20,9° sono visualizzati come "20°". Ad esempio, impostando 20° C come temperatura ambiente, il prodotto andrà in modulazione/spegnimento al raggiungimento dei 21° C e si riaccenderà al di sotto dei 19° C.

POSSIBILI STATI (di seguito descritti):

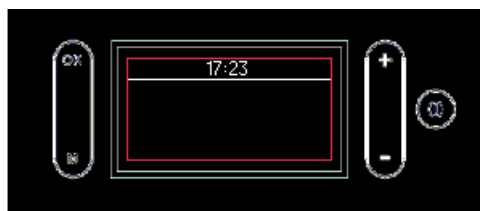
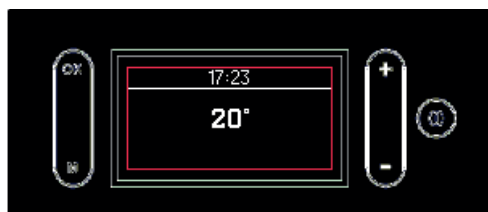
1. STATO OFF
2. STATO ON ACCESO
3. STATO ON con STAND BY
4. STATO ALLARME

1. STATO OFF

Il prodotto è "disattivato" e non produce calore. Il prodotto può accendersi solo per svolgere la funzione antigelo (descrizione su questa pagina). Potete portare il prodotto in stato di OFF mediante la pressione del tasto ON/Off del display. Anche un contatto esterno (crono, combinatore telefonico) può portare la caldaia in stato di OFF. La pressione dei tasti + e - non produce nessun effetto. La pressione del tasto M fa accedere ai Menù. Il display mostra l'ora corrente, la temperatura ambiente, e lo stato in funzione del motivo per cui il prodotto è in OFF.

IL PRODOTTO PUÒ ESSERE IN STATO DI OFF :

- per intervento manuale del cliente (con sonda)
- per intervento manuale del cliente (con termostato)



- per intervento del Crono



- per Black Out



ANTIGELO:

Impostabile da Menù solo dal CENTRO DI ASSISTENZA TECNICA durante la prima accensione.

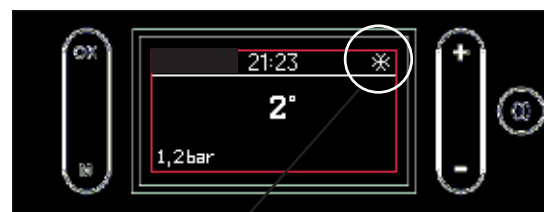
Si attiva solo dagli stati OFF e STAND-BY.

La funzione preserva esclusivamente il circuito riscaldamento, non il circuito sanitario.

L'antigelo ha due livelli:

- livello 1: pompa accesa
- livello 2: pompa e caldaia accese; si attiva dallo stato antigelo "livello 1" se la sonda di lettura della temperatura legge meno del Set Antigelo.

L'attivazione della funzione antigelo (sia livello 1 che livello 2) è segnalata dal simbolo "gelo" a display.



funzione antigelo

Dalla schermata OFF si passa alla schermata ON con la pressione prolungata del tasto ON/OFF (vedi pagina successiva).

2. STATO ON ACCESO

Il prodotto è "attivo" e può soddisfare le richieste di calore. Il prodotto può essere acceso in accensione.

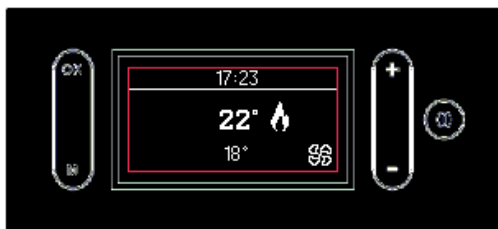
Il display mostra

- l'ora corrente
- la temperatura ambiente corrente (numero più in alto nell'area principale)
- la temperatura ambiente impostata (numero più in basso nell'area principale)
- il livello di potenza (rappresentato dalle fiamme)
- il livello di ventilazione (rappresentato dal riempimento delle pale)

In caso di programmazione oraria attivata (Crono), a destra compare la scritta "TIMER".

La figura sotto mostra la varie possibilità.

- Acceso senza richieste (Stand By Off)



Acceso con termostato Off (Stand by Off)

- Acceso con richiesta riscaldamento



- Acceso con richiesta termostato



- Acceso con Timer (Stand by Off)



Acceso con Timer



- Acceso con richiesta sanitaria



3. STATO ON con STAND BY

In stato di ON con STAND BY (prodotto "attivo" ma funzione stand by attivata) il prodotto non si accende se non ha richieste di calore. Se la funzione Stand By è attiva, il display mostra le stesse indicazioni dello stato di ON senza fiamma (in alto a sinistra appare la scritta "STB").

Il display visualizza le seguenti informazioni:

- lo stato del prodotto (STB)
- l'ora corrente
- la temperatura ambiente (oppure lo stato del termostato ambiente)
- l'eventuale attivazione della programmazione oraria (Timer/Crono)

La figura sotto mostra le varie visualizzazioni possibili a display

- stand by



Con stand-by attivo, in stato di ON il prodotto si accende solo in presenza di richiesta di calore.

Se il prodotto era in lavoro, si porta alla potenza minima e attende il tempo impostato prima di spegnersi.

Se il prodotto era in fase di accensione, completa la fase di accensione, si porta alla potenza minima e attende il tempo impostato prima di spegnersi.

Se il prodotto era in OFF e viene portato in ON, la stufa passa immediatamente in stand-by, senza effettuare l'accensione.

- stand by con termostato



- stand by con timer



4. STATO ALLARME

In caso di Blocco per Allarme, il display mostra il tipo di allarme. Vedere il paragrafo "Consigli per eventuali inconvenienti"

Da display è possibile:

- **Passare dallo stato di OFF a ON, premendo il tasto ON/OFF a lungo**
- **Impostare la temperatura ambiente desiderata, coi tasti +/- (vedere sotto)**



L'accensione e lo spegnimento richiedono alcuni minuti, durante i quali la fiamma deve comparire o spegnersi. Lasciar avvenire senza intervenire.

Durante l'accensione, il display mostra la scritta "START".

Durante lo spegnimento, il display mostra la scritta "OFF".

Nella configurazione di default, dopo aver alimentato elettricamente, premere il tasto ON/OFF sul display per "attivare" la caldaia e regolare la temperatura ambiente desiderata coi tasti +/- . La caldaia si accenderà, spegnerà e regolerà la potenza automaticamente per garantire la temperatura desiderata.



temperatura ambiente desiderata

Premendo il tasto "M" accedete alla schermata Menù



Accendendo ai **Menù**, potete regolare:

- 5. Stand By**
- 6. Crono**
- 7. Temperature**
- 8. Carico Pellet** (visualizzato solo a prodotto in OFF)
- 9. Lingua**
- 10. Beep**
- 11. Data /ora**
- 12. Info** (solo per il tecnico)
- 13. Pressione**
- 14. Menù Tecnico** (solo per il tecnico)

Premere il tasto “M” per accedere al Menù.

Alla visualizzazione dell’elenco Menù i tasti hanno la seguente funzione:

“+” : scorrimento verso l’alto

“-” : scorrimento verso il basso

“OK” pressione breve : ingresso nella voce del Menù

“M” pressione breve : uscita dalla voce del Menù.

Premere il tasto ON/OFF per uscire senza salvare



5. Stand by

Con funzione Stand by attiva, al raggiungimento della temperatura desiderata, il prodotto si spegne per riaccendersi quando la temperatura ambiente scende. Con funzione Stand By non attiva, il prodotto, al raggiungimento della temperatura desiderata, modula fino alla potenza minima.

Per accedere dal menù principale alla funzione (come indicato nel precedente paragrafo Menù) , premere il tasto M. Scorrere quindi con +/- e selezionare con il tasto “OK” la funzione.

Usare i tasti “+/-” per selezionare OFF o ON della funzione.

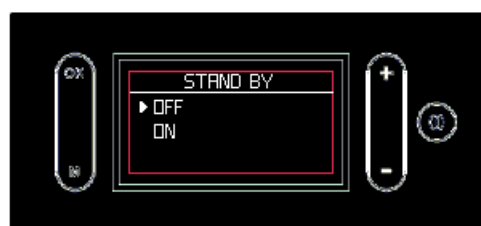
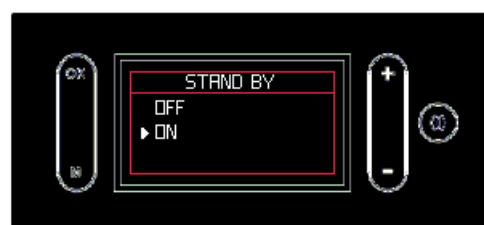
Per uscire senza salvare la scelta ,premere il tasto “M” Se si è selezionato ON , il display mostra i minuti per cui il prodotto continuerà a funzionare alla potenza minima anche a temperatura desiderata raggiunta.

Usare i tasti “+/-” per aumentare o diminuire questo tempo in minuti.

Confermare premendo due secondi il tasto “OK” .

Il display torna al livello superiore del Menù.

Premere il tasto ON/OFF per tornare alla schermata principale e non salvare eventuali modifiche.



6. Crono

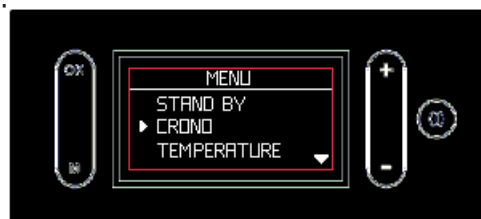
A funzione Crono attiva, l'utente imposta una temperatura desiderata e una fascia oraria a cui è legata la temperatura ambiente desiderata.

La regolazione avviene in passaggi, effettuabili in momenti anche non consecutivi :

- attivazione/disattivazione del Crono;
- impostazione di tre livelli di temperature (T1 deve essere sempre inferiore a T2 e T2 a T3)
- decisione di applicare il Crono uguale per 7 giorni su 7, 5 su 7, solo week end o diverso giorno per giorno e associazione di una delle tre temperature a una fascia oraria

E' possibile anche visualizzare le fasce orarie e le temperature impostate ("VISUALIZZA" a display, selezionabile col tasto "OK" dalla funzione Crono).

Il tasto ON/OFF permette sempre di tornare alla schermata principale senza salvare eventuali modifiche



Attivazione/Disattivazione della funzione Crono ,“ATTIVA” a display-(figure a lato)

Per accedere dal menù principale alla funzione Crono, premere il tasto M. Scorrere quindi con +/- e selezionare con "OK" la funzione. Per selezione poi "ATTIVA" premere "OK".

Usare i tasti "+/-" per selezionare On/Off cioè attivare/disattivare la funzione.

Per uscire senza salvare la scelta,premere il tasto "M" .

Per confermare premere due secondi il tasto "OK"

In caso di Crono arrivo appare l'indicazione "Timer" a destra



Impostazione dei livelli di temperatura “TEMPERATURE” a display (figure a lato)

Per entrare nella regolazione ("TEMP" a display) premere il tasto "OK" .

Per il Crono sono disponibili tre livelli di temperatura modificabili: T1, T2, T3.

Si accede alla temperatura col tasto OK.

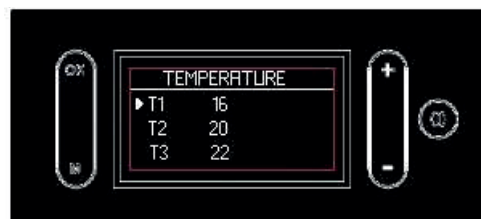
Si varia la temperatura con "+/-". Si conferma col tasto OK.

Si passa da un livello all'altro con "+/-".

T1 deve essere sempre inferiore a T2 e T2 a T3: se si cerca di regolare T1 più alta di T2 in automatico la temperatura T1 è pareggiata con T2.

Per confermare premere due secondi il tasto "OK".

NOTA quanto la freccia è sulla temperatura si passa da una T all'altra con +/- . Quando la freccia è sul numero (es 16) si aumenta/diminuisce con +/-.



Impostazione delle fasce orarie, “IMPOSTA” a display (figure a lato)

Da Crono, premere il tasto “OK” per entrare nella funzione “IMPOSTA”.

La prima schermata permette di scegliere se applicare le fasce orarie uguale per 7 giorni su 7, 5 su 7, solo week end o diverso giorno per giorni

La seconda schermata (accessibile premendo il tasto “OK” dalla prima schermata) permette di scegliere il livello di temperatura fra T1, T2, T3.

Per impostare l’orario di inizio e fine della fascia oraria in cui si vuole il livello di temperatura impostato premere il tasto “OK”. Il passo è di 30’.

I tasti hanno le seguenti funzioni:

“+/-” : spostamento in avanti/indietro **del cursore sotto l’orario** indicante l’ora. Con pressione prolungata si ottiene uno scorrimento veloce.

“OK”: conferma dell’ora e incremento del livello di temperatura o OFF

“M” : ritorno al Menù precedente

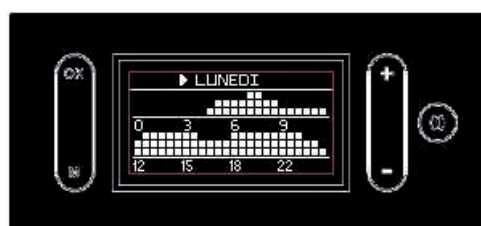
ON/OFF : ritorno alla schermata principale.

Gli orari di accensione sono indicati dal quadratino bianco. Nelle fasce con quadrini bianchi il prodotto è in ON.

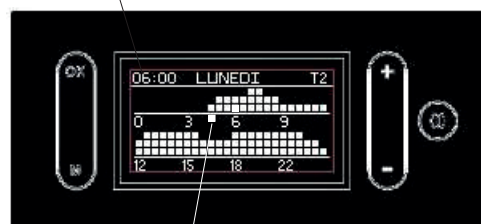
Una volta impostate le fasce orarie, confermare premendo il tasto “OK” per due secondi.

Si torna alla schermata precedente.

In caso contrario le impostazioni non vengono salvate.



orario impostabile coi tasti “+/-”



cursore sotto l’orario per impostazione

Visualizzazione del Crono, “VISUALIZZA” a display (figure a lato)

Da Crono, premere il tasto “OK” per entrare nella funzione “VISUALIZZA”.

I tasti hanno le seguenti funzioni:

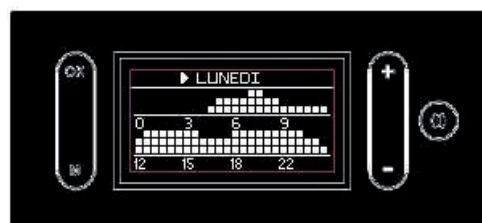
“+” : per scorrere i giorni in avanti

“-” : per scorrere i giorni indietro

“OK”: ritorno al Menù precedente

“M” : ritorno al Menù precedente

ON/OFF : ritorno alla schermata principale.

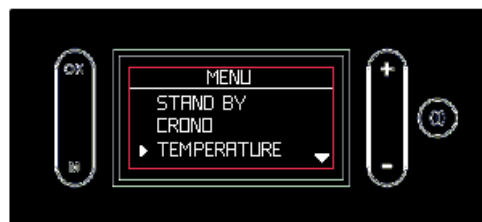


7. Temperature

Impostazione delle Temperature dell'acqua

Permette l'impostazione della temperatura caldaia ed eventualmente della temperatura dell'accumulo. Se è attivata la sonda esterna, permette l'impostazione della curva climatica al posto della temperatura caldaia.

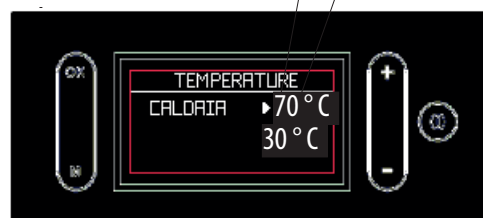
Per accedere dal menù principale alla funzione (come indicato nel precedente paragrafo Menù), premere il tasto M. Scorrere quindi con +/- e selezionare con il tasto "OK" la funzione.



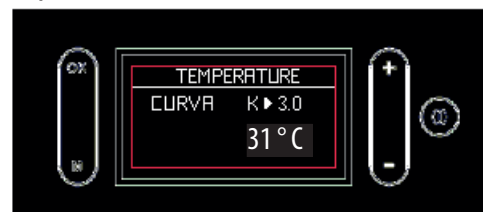
Si sceglie la voce coi tasti "+/-" e, premendo "OK" si può modificare il set

Si può impostare la temperatura dell'acqua nella caldaia (CALDAIA a display)

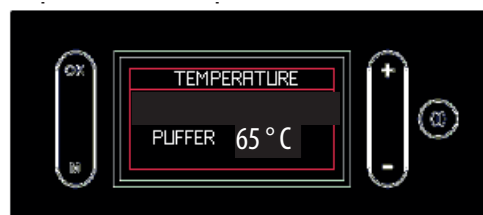
temperatura dell'acqua attuale nella caldaia
temperatura dell'acqua desiderata



In presenza di sonda esterna l'elettronica calcola automaticamente la temperatura dell'acqua in funzione della temperatura esterna. Si può impostare la curva come da figura a lato (CURVA a display)



In presenza di puffer si può impostare la temperatura del puffer come da figura a lato (PUFFER a display)



In presenza di bollitore per acqua calda sanitaria si imposta come a lato (BOLLITORE a lato a display)



8. Carico Pellet

Permette di caricare pellet dopo lo svuotamento della coclea in seguito ad un allarme per fine pellet. Utile per il tecnico in fase di prima accensione.

Disponibile solo in Stato di OFF. In caso di tentativo di attivazione in stati diversi, non è permesso l'accesso alla funzione.

Per accedere dal menù principale alla funzione (come indicato nel precedente paragrafo Menù) , premere il tasto M. Scorrere quindi con +/- e selezionare con OK la funzione.

Usare i tasti "+/-" per selezionare Attiva/Disattiva della funzione.

Premere il tasto "M" per uscire senza salvare la scelta. Confermare premendo due secondi il tasto "OK"



9. Lingua

Permette di scegliere la lingua di comunicazione.

Appare la prima volta che si attiva il display elettricamente o appunto, entrando nel Menù.

Per accedere dal menù principale alla funzione (come indicato nel precedente paragrafo Menù) , premere il tasto M. Scorrere quindi con +/- e selezionare con OK la funzione.

Usare i tasti "+/-" per selezionare la lingua.

Per uscire senza salvare la scelta, premere il tasto "M" .

Per confermare premere due secondi il tasto "OK"



10. Beep

Permette di attivare/disattivare il riscontro sonoro (beep).

Per accedere dal menù principale alla funzione (come indicato nel precedente paragrafo Menù) , premere il tasto M. Scorrere quindi con +/- e selezionare con OK la funzione.

Usare i tasti "+/-" per selezionare On/Off.

Premere il tasto "M" per uscire senza salvare la scelta.

Confermare premendo due secondi il tasto "OK".

11. Data/Ora

Permette di regolazione la data e l'ora corrente.
 Appare la prima volta che si attiva il display elettricamente o appunto, entrando nel Menù.
 Per accedere dal menù principale alla funzione (come indicato nel precedente paragrafo Menù) , premere il tasto M. Scorrere quindi con +/- e selezionare con OK la funzione.
 Usare i tasti "+/-" .
 Premere il tasto "M" per uscire senza salvare la scelta.
 Confermare premendo due secondi il tasto "OK"



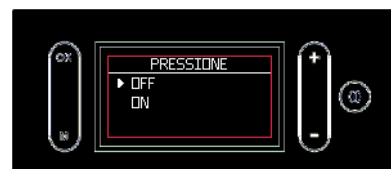
12. Info

Letture da effettuare solo sotto la guida di un tecnico.
 Il tecnico ha a disposizione il significato diagnostico delle scritte e delle cifre e potrebbe chiedervi di leggerglielie in caso di problematiche.



13. Pressione

Permette di attivare/disattiva la visualizzazione della pressione a display



Menù Tecnico

Accessibile solo da tecnico abilitato in possesso di corretta password.

Prima di effettuare qualsiasi manutenzione:

- scollegare l'apparecchio dalla rete di alimentazione elettrica.

Una regolare manutenzione è alla base del buon funzionamento della caldaia.**Eventuali problemi dovuti alla mancata manutenzione causeranno la decadenza della garanzia.****In caso di necessità di pulizia dello scambiatore sul pannello appare la scritta "Pulire -scam.re".****N.B.:**

- E' vietata ogni modifica non autorizzata
- Utilizzare pezzi di ricambio raccomandati dal costruttore
- L'impiego di componenti non originali implica la decadenza della garanzia

MANUTENZIONE ORDINARIA (2-3 giorni) a seconda dell'uso della caldaia
Operazioni da eseguire, a caldaia spenta, fredda e scollegata dalla rete elettrica

Consiste nella pulizia con l'aiuto di un aspirapolvere, l'intera procedura richiede pochi minuti.

- Aspirare lo sportello (1 - fig. A).
- Aprire la porta
- Estrarre il crogiolo (2 - fig. B) e rovesciare i residui nel cassetto cenere.
- Scrostare il crogiolo con la spatolina, pulire eventuali occlusioni delle asole.

IN NESSUN CASO SCARICARE I RESIDUI NEL SERBATOIO DEL PELLET.

- Estrarre e svuotare il cassetto cenere (3 - fig. B) in un contenitore non infiammabile (la cenere potrebbe contenere parti ancora calde e/o braci).
- Aspirare l'interno del focolare, il piano fuoco, il vano attorno al crogiolo dove cade la cenere, ed il vano cassetto ceneri.
- Aspirare il vano crogiolo, pulire i bordi di contatto del crogiolo con la sua sede di appoggio.

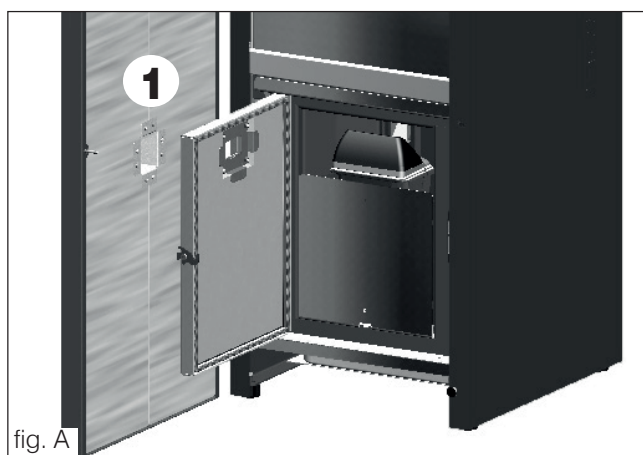


fig. A

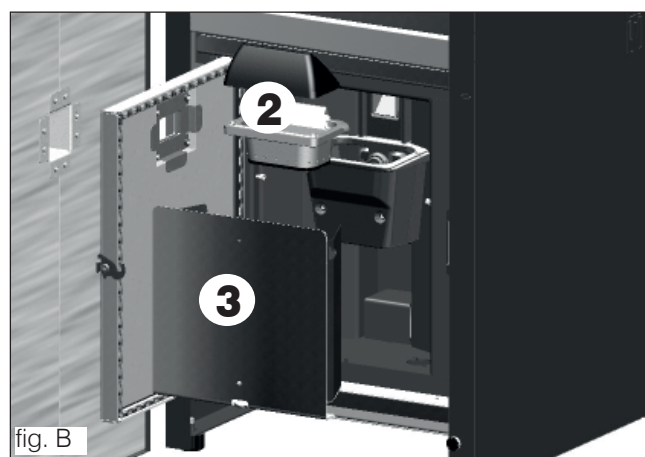


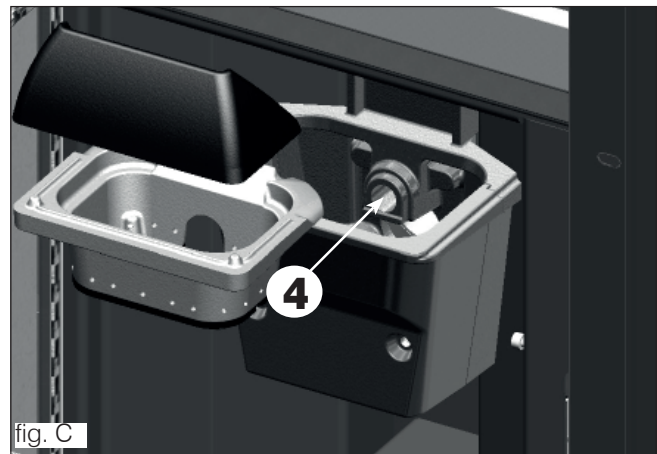
fig. B

- Aspirare nelle vicinanze della resistenza (4 - fig. C).

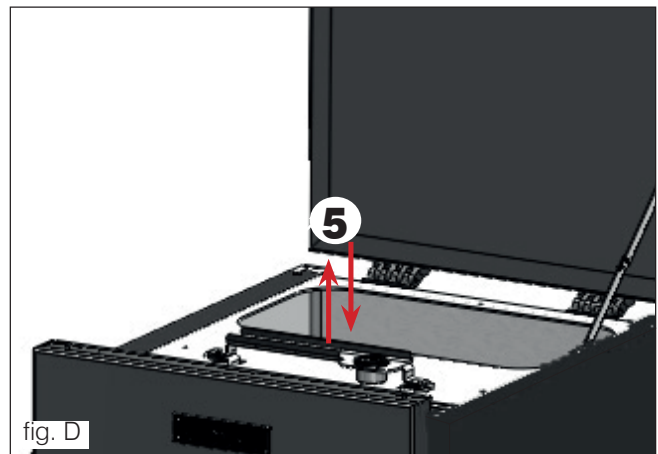
AZIONARE GLI SCOVOLI PER LA PULIZIA DEGLI SCAMBIATORI (*), ANCHE A CALDAIA ACCESA, UTILIZZANDO IL GUANTO:

- Procedere scuotendo la maniglia di pulizia posta sotto il coperchio carico pellet (5 - fig. D).

NON ASPIRARE MAI LA CENERE CALDA, comprometterebbe l'aspiratore impiegato e potrebbe essere causa di possibile incendio.



**ATTENZIONE:
ASSICURARSI CHE IL CASSETTO CENERE (3 fig. B) SIA BEN POSIZIONATO NELLA PROPRIA SEDE**



MANUTENZIONE STAGIONALE**(a cura del centro assistenza tecnica)**

Consiste nella pulizia generale interna ed esterna.

In caso di un uso molto frequente del prodotto, si consiglia la pulizia del canale e del condotto passaggio fumi ogni 3 mesi.

Pulire comunque il sistema camino almeno una volta all'anno (verificare se nella propria nazione esiste una normativa al riguardo).

Nel caso di omissioni di regolari controlli e della pulizia, si aumenta la probabilità di un incendio del comignolo.

PERIODO DI FERMO ESTIVO

Nel periodo di non utilizzo, lasciare chiusi tutte le porte, sportelli e coperchi della caldaia.

Consigliamo di svuotare il pellet nel serbatoio.

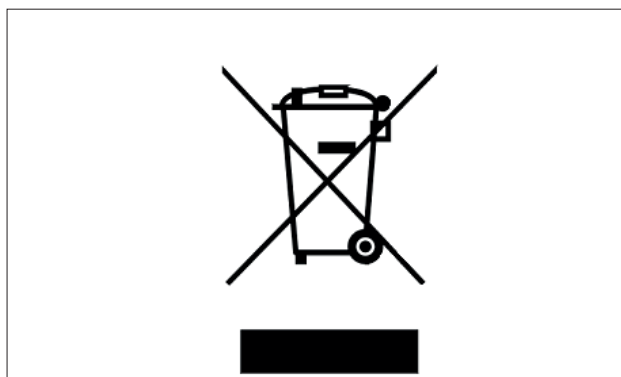
RICAMBI

per eventuali componenti di ricambio, contattare il rivenditore o il tecnico.

L'uso di componenti non originali provoca rischi al prodotto e esonare Edilkamin da ogni responsabilità su eventuali danni da ciò derivanti.

SMALTIMENTO

Alla fine della vita utile, smaltire il prodotto secondo le norme vigenti.



Ai sensi dell'art. 26 del Decreto Legislativo 14 marzo 2014, n. 49 "Attuazione della direttiva 2012/19/UE sui rifiuti di apparecchiature elettriche ed elettroniche (RAEE)". Il simbolo del cassonetto barrato riportato sull'apparecchiatura o sulla sua confezione indica che il prodotto alla fine della propria vita utile deve essere raccolto separatamente dagli altri rifiuti. L'utente dovrà, pertanto, conferire l'apparecchiatura giunta a fine vita agli idonei centri comunali di raccolta differenziata dei rifiuti elettrotecnici ed elettronici. L'adeguata raccolta differenziata per l'avvio successivo dell'apparecchiatura dismessa al riciclaggio, al trattamento e allo smaltimento ambientalmente compatibile contribuisce ad evitare possibili effetti negativi sull'ambiente e sulla salute e favorisce il reimpiego e/o riciclo dei materiali di cui è composta l'apparecchiatura.

In caso di problemi , il prodotto esegue in automatico l'operazione di spegnimento. Il display mostra la motivazione(vedere sotto).



Non staccare l'alimentazione elettrica.

Per riavviare il prodotto, lasciare avvenire la procedura di spegnimento e quindi premere il tasto ON/OFF

Prima di riaccendere il prodotto,verificare la causa del blocco e RIPULIRE il crogiolo.

Il prodotto è dotato di valvola di sicurezza, ma , se non viene eseguita la regolare pulizia del crogiolo come illustrato in precedenza, esistono le condizioni affinché l'accensione possa avvenire con una leggera detonazione. In caso di forte e prolungata formazione di fumo bianco nella camera di combustione, staccare l'alimentazione elettrica e attendere 30 minuti prima di aprire la porta e svuotare il crogiolo.

SEGNALAZIONI DI EVENTUALI CAUSE DI BLOCCO E INDICAZIONI E RIMEDI:

SEGNALAZIONE	INCONVENIENTE	AZIONI
H01	interviene se la portata di aria di combustione in ingresso scende sotto un livello prestabilito	<ul style="list-style-type: none"> • Verificare che la porta del focolare sia chiusa • Verificare la regolare manutenzione della stufa • Verificare la pulizia dello scarico fumi e del condotto di aspirazione aria di combustione.
H02	interviene se la scheda non rileva i corretti giri del ventilatore fumi	<ul style="list-style-type: none"> • Contattare il tecnico
H03	interviene se la termocoppia rileva una temperatura fumi inferiore a un valore impostato interpretando ciò come assenza di fiamma	<ul style="list-style-type: none"> • Verificare la mancanza pellet nel serbatoio • Verificare che la temperatura dell'acqua non fosse aumentata per la chiusura di qualche valvola (sentire il tecnico) • Contattare il tecnico
H04	interviene se nel tempo previsto la fase di accensione non dà esito positivo	Distinguere i due casi seguenti: NON è comparsa fiamma : <ul style="list-style-type: none"> • Verificare il posizionamento e pulizia del crogiolo • Verificare presenza di pellet nel serbatoio e nel crogiolo • Provare ad accendere con un po' di accenditore ecologico solido (sentire il tecnico prima di eseguire scrupolosamente le istruzioni del fornitore dell'accenditore). L' operazione è da considerarsi di pura prova sotto la guida del tecnico. E' comparsa fiamma : <ul style="list-style-type: none"> • Contattare il tecnico
H05	Spegnimento per rottura del sensore di lettura della portata dell'aria	<ul style="list-style-type: none"> • Contattare il tecnico
H06	interviene se la scheda elettronica rileva che la sonda di lettura temperatura fumi è rotta o scollegata	<ul style="list-style-type: none"> • Contattare il tecnico

SEGNALAZIONE	INCONVENIENTE	AZIONI
H07	Spegnimento per superamento temperatura massima fumi.	<ul style="list-style-type: none"> • Verificare il tipo di pellet (in caso di dubbi chiamare il tecnico) • contattare il tecnico
H08	Spegnimento per eccessiva temperatura nel prodotto	<ul style="list-style-type: none"> • vedere HO7
H09	Spegnimento per rottura o blocco del motoriduttore.	<ul style="list-style-type: none"> • Contattare il tecnico
H10	Spegnimento per sovratemperatura della scheda elettronica.	<ul style="list-style-type: none"> • Contattare il tecnico
H11	Spegnimento per intervento del pressostato di sicurezza.	<ul style="list-style-type: none"> • Verificare la pulizia della stufa, dello scarico • Contattare il tecnico
H12	Guasto della sonda temperatura ambiente.	<ul style="list-style-type: none"> • Contattare il tecnico
H13	Spegnimento per rottura della sonda di lettura della temperatura dell'acqua nella caldaia.	<ul style="list-style-type: none"> • Contattare il tecnico
H14	Spegnimento per rottura della sonda di lettura della temperatura dell'acqua nel bollitore	<ul style="list-style-type: none"> • Contattare il tecnico
H15	Spegnimento per superamento della temperatura massima dell'acqua nella caldaia	<ul style="list-style-type: none"> • Contattare il tecnico
H16	Spegnimento per rottura del pressostato di lettura della pressione dell'acqua nella caldaia	<ul style="list-style-type: none"> • Contattare il tecnico
H17	Spegnimento per rottura della sonda esterna	<ul style="list-style-type: none"> • Contattare il tecnico
H18	Spegnimento per rottura della sonda di lettura della temperatura dell'acqua nell'accumulo inerziale.	<ul style="list-style-type: none"> • Contattare il tecnico

IN PRESENZA DEL SENSORE DI LIVELLO PELLETTI

Il sensore di livello pellet segnala che il pellet nel serbatoio sta per terminare e che il prodotto si spegnerà dopo circa mezz'ora. Allo spegnimento compariranno le scritte "OFF" e "PLT".

Il sensore NON è disattivabile dal cliente finale.

SOVRATEMPERATURA DELL'ACQUA(SPEGNIMENTO SENZA ALLARME)

Se l'acqua nella caldaia raggiunge una temperatura di 85°C , la caldaia fa uno spegnimento senza andare in allarme. A display compare la scritta STBY a fianco della temperatura ambiente. Il prodotto funziona, ma è necessario far eseguire dal tecnico abilitato Edilkamin una manutenzione.



MANUTENZIONE (SEGNALAZIONE CHE NON PROVOCA SPEGNIMENTO)

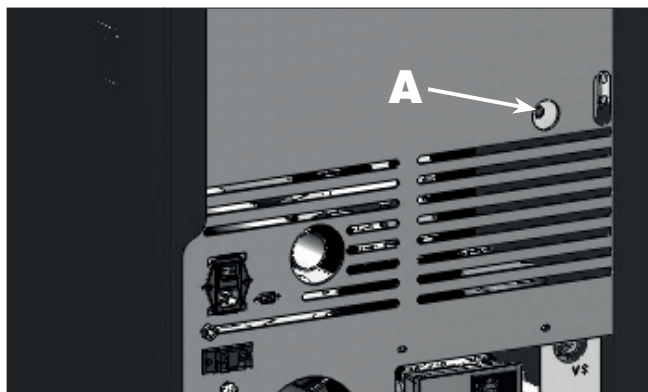
Dopo 2000 ore di funzionamento, a display compare il simbolo di una "chiave inglese". Il prodotto funziona, ma è necessario far eseguire dal tecnico abilitato Edilkamin una manutenzione.



TERMOSTATO DI RIARMO

In caso di mancato caricamento del pellet, soprattutto a seguito di interruzione di corrente elettrica, verificare l'intervento del termostato **(A)**.

Nel caso sia intervenuto il riarmo, premere il pulsante posizionato sul retro della caldaia **(A)**.



INDEX

Consignes de sécurité	44
Données techniques	45
Dimensions	52
Installation hydraulique	53
Installation	55
Instructions d'utilisation	61
Entretien	74
Conseils en cas d'éventuels inconvénients	77

Ayant son siège social Via P. Moscati 8 - 20154 Milano
Code fiscal et N° TVA 00192220192

Déclare sous sa propre responsabilité que :
La chaudière à granulés ci-dessous est conforme
à la directive machines 2006/42/CE et à la norme
européenne harmonisée EN 303-5:2012

Chaudière À GRANULÉS, marque commerciale
Edilkamin, dénommée

GORA 22 - GORA 26 - GORA 29

N° de SÉRIE : Réf. Plaque données

Déclaration de conformité

La déclaration de performance est disponible sur le
site www.edilkamin.com

Elle déclare par ailleurs que :

les produits en couverture respectent (si applicable)
aux exigences des directives européennes :

2014/35/UE-Directive Basse Tension

2014/30/UE-Directive Compatibilité Électromagnétique

2011/65/UE-Directive RoHS

2009/125/UE-Ecodesign

2010/30/UE-Étiquetage

Madame/Monsieur,

Nous vous remercions et nous vous félicitons d'avoir choisi notre produit. Avant de l'utiliser, veuillez lire attentivement ce manuel, afin de profiter pleinement et en toute sécurité de toutes les prestations offertes par le produit.

Ce manuel fait partie intégrante du produit. Nous vous demandons de le conserver pendant toute la durée de vie du produit. En cas de perte, en demander une copie au revendeur ou le télécharger de l'espace de téléchargement sur le site www.italianacamini.it

Après avoir déballé le produit, contrôlez que le contenu est intact et complet.

En cas d'anomalie, veuillez contacter immédiatement le revendeur auprès duquel vous avez effectué l'achat, et lui remettre une copie du livret de garantie et de la facture.

L'installation et l'utilisation de l'appareil doivent être conformes aux lois locales et nationales ainsi qu'aux normes européennes. Pour l'installation et pour tout aspect non expressément mentionné, se référer aux réglementations locales en vigueur dans chaque pays.

Les schémas figurant dans ce manuel sont indicatifs : par conséquent ils ne se réfèrent pas strictement au produit spécifique et ne sont en aucun cas définitifs.

Le produit est identifié de manière univoque par un numéro, le « coupon de contrôle », qui se trouve sur le certificat de garantie.

Nous vous demandons de conserver :

- le certificat de garantie que vous avez trouvé dans le produit
- la preuve d'achat que le revendeur vous a remise
- la déclaration de conformité que l'installateur vous a remise.

Les conditions de garantie sont indiquées dans le certificat de garantie que vous trouverez dans le produit.

Le premier allumage de la part d'un technicien autorisé est une opération prévue en Italie par la norme UNI 10683 et recommandée dans tous les pays pour optimiser l'utilisation du produit.

Cette opération prévoit :

- le contrôle des documents de l'installation (déclaration de conformité) et de la situation effective de l'installation elle-même
- le réglage du produit en fonction des conditions d'installation et d'utilisation réelles
- l'explication au client final et la remise de la documentation complémentaire (fiche de premier allumage).

Le premier allumage permet d'obtenir toutes les performances du produit en toute sécurité.

Le premier allumage est nécessaire pour l'activation de la garantie conventionnelle du producteur Edilkamin. La garantie conventionnelle n'est valable que dans le pays où le produit a été acheté.

À défaut d'exécution du premier allumage par un technicien autorisé, Edilkamin ne pourra pas assurer la garantie conventionnelle. Consultez à ce propos le certificat de garantie que vous trouverez dans le produit. Les conditions susmentionnées n'excluent pas la responsabilité du revendeur en ce qui concerne la garantie légale.

La garantie ne couvre que les défauts de fabrication effectifs et non pas, par exemple, des problèmes liés à l'installation ou au réglage.

SIGNIFICATION DES SYMBOLES

Les symboles suivants sont utilisés à l'intérieur de ce manuel :



ATTENTION :

il faut avoir lu attentivement et bien compris le message dont il s'agit car le non-respect de son contenu peut endommager sérieusement le produit et mettre en danger la sécurité des personnes qui l'utilisent.



INFORMATIONS :

le non-respect des consignes compromet l'utilisation du produit.



SÉQUENCE OPÉRATIONNELLE :

suivre les instructions relatives aux procédures à respecter pour les opérations décrites

- Le produit n'a pas été conçu pour être utilisé par des personnes, y-compris les enfants, dont les capacités physiques, sensorielles ou mentales sont réduites.
- Le produit n'a pas été conçu pour la cuisson.
- Le produit a été conçu pour brûler des granulés de bois de catégorie A1 conformément à la norme UNI EN ISO 17225-2, selon les quantités et des modalités décrites dans ce manuel.
- Le produit a été conçu pour un usage interne et dans des milieux exposés à un taux d'humidité normal.
- Conserver le produit dans un lieu sec, à l'abri des intempéries.
- Pour la garantie légale et conventionnelle, se référer au certificat de garantie inclus dans le produit: à noter notamment qu' Edilkamin et le revendeur ne sauraient être tenus responsables de dommages issus d'une installation ou d'entretiens incorrects.

Les risques mettant en danger la sécurité peuvent être causés par :

- Une installation dans des locaux non conformes, exposés notamment à des risques d'incendie. **NE PAS INSTALLER DANS DES LOCAUX EXPOSÉS À UN RISQUE D'INCENDIE.**
- Un contact avec le feu et les parties chaudes (ex. : verre et tuyaux). **NE PAS TOUCHER LES PARTIES CHAUDES** et, lorsque la chaudière est éteinte mais encore chaude, toujours utiliser le gant.
- Un contact avec des parties électriques sous tension (internes). **NE PAS ACCÉDER AUX PARTIES INTERNES SOUS TENSION.** Danger d'électrocution.
- L'utilisation de produits d'allumage inappropriés (ex. : alcool). **NE PAS ALLUMER NI RANIMER LA FLAMME EN PULVÉRISANT DES PRODUITS LIQUIDES OU À L'AIDE D'UN LANCE-FLAMMES** afin d'éviter toute brûlure grave et tout dommage matériel et corporel.
- L'utilisation d'un combustible autre que des granulés de bois. **NE PAS BRÛLER DANS LA CHAMBRE DE COMBUSTION DES DÉCHETS, DES MATIÈRES PLASTIQUES OU TOUT AUTRE PRODUIT AUTRE QUE DES GRANULÉS DE BOIS.** Il sera ainsi possible d'éviter de salir le produit, d'incendier le conduit de fumée et de nuire à l'environnement.
- Un nettoyage à chaud de la chambre de combustion. **NE PAS ASPIRER À CHAUD** afin d'éviter tout endommagement de l'aspirateur et toute dispersion de fumée dans la pièce.
- Nettoyage du conduit des fumées à l'aide de diverses substances. **NE PAS EFFECTUER DE NETTOYAGES ARTISANAUX AVEC DES PRODUITS INFLAMMABLES**, afin d'éviter tout incendie ou tout retour de flammes.
- Nettoyage de la vitre chaude avec des produits non adaptés. **NE PAS NETTOYER LA VITRE À CHAUD AVEC DE L'EAU OU DES SUBSTANCES AUTRES QUE LES PRODUITS À VITRES RECOMMANDÉS**, afin d'éviter toute fissure de la vitre ou tout endommagement irrémédiable.
- Dépôt de matériaux inflammables sans respecter les distances de sécurité indiquées dans ce manuel. **NE PAS POSER DU LINGE SUR LE PRODUIT. NE PAS POSITIONNER DE SÉCHOIRS À DES DISTANCES INFÉRIEURES AUX DISTANCES DE SÉCURITÉ.** Tenir toute forme de liquide inflammable à l'écart du produit. Risque d'incendie.
- Occlusion des bouches d'aération dans la pièce ou des entrées d'air. **NE PAS OBSTRUER LES BOUCHES D'AÉRATION NI BLOQUER LE CONDUIT DE FUMÉE**, afin d'éviter tout retour de fumée dans la pièce et, par conséquent, tout dommage matériel et corporel.
- L'utilisation du produit en guise de support ou d'échelle. **NE PAS MONTER SUR LE PRODUIT ET NE PAS L'UTILISER COMME APPUI**, afin d'éviter tout dommage matériel et corporel.
- L'utilisation de la chaudière avec chambre de combustion ouverte. **NE PAS UTILISER LE PRODUIT AVEC LA PORTE OUVERTE.**
- L'ouverture de la porte avec dispersion de matériaux incandescents. **NE jeter AUCUN matériau incandescent à l'extérieur du produit.** Risque d'incendie.
- L'utilisation d'eau en cas d'incendie. **APPELER LES AUTORITÉS** en cas d'incendie.
- En cas de doutes, ne pas prendre d'initiatives individuelles mais contacter le revendeur ou l'installateur.
- **LA Chaudière NE DOIT JAMAIS FONCTIONNER SANS EAU DANS L'INSTALLATION.**
- **UN ÉVENTUEL ALLUMAGE « A SEC » POURRAIT COMPROMETTRE LE FONCTIONNEMENT DE LA Chaudière .**

Lire attentivement les instructions d'utilisation de ce manuel pour la sécurité.

CARACTÉRISTIQUES TECHNIQUES selon la norme EN 303-5

	GORA 22	GORA 26	GORA 29	GORA 22 - 26 -29	
	Puissance nominale	Puissance nominale	Puissance nominale	Puissance réduite	
Puissance thermique brûlée	21,5	25,8	29,2	6	kW
Puissance thermique utile	20,1	24	27	6	kW
Rendement	93,5	92,9	92,5	94,3	%
Émission CO à 10% d'O ₂	0,002	0,006	0,009	0,026	%
Température des fumées	88	93	97	54	°C
Consommation combustible	4,5	5,4	6,1	1,4	kg/h
Capacité du réservoir	60				kg
Tirage	12	11	11	11	mbar
Tenue pression eau	40				Pa
Quantité d'eau	2				
Pression maximum de fonctionnement de l'eau	90				Litri
Température maximum de fonctionnement de l'eau	13-43	11-43	10-43	--	bar
Autonomie	525	625	705	--	°C
Volume chauffable*	80				h
Diamètre du conduit de cheminée (mâle)	50				m ³
Diamètre de la prise d'air(mâle)	302	335	328	--	mm
Poids avec emballage	40				mm
Peso con imballo	302	335	328		kg
EU 2105/1187	A+				

*Pour le calcul de la consommation, on a utilisé une puissance calorifique de 4,8 kW/kg.

**Le volume chauffable est calculé en considérant une demande de chaleur de 33 Kcal/m³ heure.

DONNÉES TECHNIQUES POUR LE DIMENSIONNEMENT DU CONDUIT DE FUMÉE

qui doit quoi qu'il en soit respecter les indications de cette fiche ainsi que les normes d'installation de chaque produit

	GORA 22	GORA 26	GORA 29	
	Puissance nominale			
Température de sortie des fumées sur l'évacuation	106	12	116	°C
Tirage minimum	0,01			Pa
Capacité fumées	11,7	13	13,7	g/s

CARACTÉRISTIQUES ÉLECTRIQUES

Alimentation	230Vac +/- 10% 50 Hz		
Puissance absorbée en stand-by	4 W		
Puissance absorbée puissance nominale/réduite	73/20 W	90/20 W	90/20 W
Puissance absorbée à l'allumage	400 W		
Fréquence radiocommande (fournie)	Fusible 4 AT, 250 Vac 5x20		
Protection sur la carte électronique	Fusible 4 AF, 250 Vac 5x20		

Les données ci-dessus sont indicatives et mesurées en phase de certification par l'organisme notifié. Le producteur se réserve le droit de modifier les produits sans aucun préavis en vue de les améliorer.

**ECODESIGN REQUIREMENTS FOR SOLID FUEL BOILERS
ACCORDING TO COMMISSION REGULATION (EU) 2015/1189
AND ECOLABEL REQUIREMENTS FOR SOLID FUEL BOILERS
ACCORDING TO COMMISSION REGULATION (EU) 2015/1187**

EDILKAMIN – GORA 22

Stoking mode: Automatic: it is recommended that the boiler be operated with a hot water storage tank of a volume of at least 400 litres (**)

Condensing boiler: no

Solid fuel cogeneration boiler: no

Combination boiler: no

Fuel	Preferred fuel (only one):	Other suitable fuel(s):	η_s [%]:	Seasonal space heating emissions			
				PM	OGC	CO	NO
				mg/m ³ at 10%O ₂			
Log wood, moisture content ≤ 25 %	no	no					
Chipped wood, moisture content 15-35 %	no	no					
Chipped wood, moisture content > 35 %	no	no					
Compressed wood in the form of pellets or briquettes	yes	no	84	16	4	281	12
Sawdust, moisture content ≤ 50 %	no	no					
Other woody biomass	no	no					
Non-woody biomass	no	no					
Bituminous coal	no	no					
Brown coal (including briquettes)	no	no					
Coke	no	no					
Anthracite	no	no					
Blended fossil fuel briquettes	no	no					
Other fossil fuel	no	no					
Blended biomass (30-70 %)/fossil fuel briquettes	no	no					
Other blend of biomass and fossil fuel	no	no					

(**) Tank volume = 20 x P_r with P_r indicated in kW

Characteristics when operating with the preferred fuel only:

Seasonal space heating energy efficiency η_s [%]: **84**

Energy efficiency index EEI: **124**

Item	Symbol	Value	Unit	Item	Symbol	Value	Unit
Useful heat output				Useful efficiency (GCV as received)			
At rated heat output	P_n	20	kW	At rated heat output	η_n	87.5	%
At [30 %/50 %] of rated heat output, if applicable	P_p	6,0	kW	At [30 %/50 %] of rated heat output, if applicable	η_p	88.2	%
For solid fuel cogeneration boilers: Electrical efficiency				Auxiliary electricity consumption			
At rated heat output	$\eta_{el,n}$	N.A.	%	At rated heat output	$e_{l,max}$	0,073	kW
				At [30 %/50 %] of rated heat output, if applicable	$e_{l,min}$	0,020	kW
				Of incorporated secondary emission abatement equipment, if applicable		N.A.	kW
				In standby mode	P_{SB}	0,004	kW

Contact details	Name and address of the manufacturer or its authorized representative.
Tel. +39 02 937621 www.edilkamin.it mail@edilkamin.it	Manufacturer: EDILKAMIN SPA Via Mascagni 7 20020 Lainate (MI) – ITALY

**ECODESIGN REQUIREMENTS FOR SOLID FUEL BOILERS
ACCORDING TO COMMISSION REGULATION (EU) 2015/1189
AND ECOLABEL REQUIREMENTS FOR SOLID FUEL BOILERS
ACCORDING TO COMMISSION REGULATION (EU) 2015/1187**

EDILKAMIN – GORA 26

Stoking mode: Automatic: it is recommended that the boiler be operated with a hot water storage tank of a volume of at least 480 litres (**)

Condensing boiler: no

Solid fuel cogeneration boiler: no

Combination boiler: no

Fuel	Preferred fuel (only one):	Other suitable fuel(s):	η_s [%]:	Seasonal space heating emissions			
				PM	OGC	CO	NOx
				mg/m ³ at 10%O ₂			
Log wood, moisture content ≤ 25 %	no	no					
Chipped wood, moisture content 15-35 %	no	no					
Chipped wood, moisture content > 35 %	no	no					
Compressed wood in the form of pellets or briquettes	yes	no	84	16	4	288	121
Sawdust, moisture content ≤ 50 %	no	no					
Other woody biomass	no	no					
Non-woody biomass	no	no					
Bituminous coal	no	no					
Brown coal (including briquettes)	no	no					
Coke	no	no					
Anthracite	no	no					
Blended fossil fuel briquettes	no	no					
Other fossil fuel	no	no					
Blended biomass (30-70 %)/fossil fuel briquettes	no	no					
Other blend of biomass and fossil fuel	no	no					

(**) Tank volume = 20 x P_r with P_r indicated in kW

Characteristics when operating with the preferred fuel only:

Seasonal space heating energy efficiency η_s [%]: **84**

Energy efficiency index EEI: **124**

Item	Symbol	Value	Unit	Item	Symbol	Value	Unit
Useful heat output				Useful efficiency (GCV as received)			
At rated heat output	P_n	24,0	kW	At rated heat output	η_n	86,9	%
At [30 %/50 %] of rated heat output, if applicable	P_p	6,0	kW	At [30 %/50 %] of rated heat output, if applicable	η_p	88.2	%
For solid fuel cogeneration boilers: Electrical efficiency				Auxiliary electricity consumption			
At rated heat output	$\eta_{el,n}$	N.A.	%	At rated heat output	el_{max}	0,090	kW
				At [30 %/50 %] of rated heat output, if applicable	el_{min}	0,020	kW
				Of incorporated secondary emission abatement equipment, if applicable		N.A.	kW
				In standby mode	P_{SB}	0,004	kW

Contact details	Name and address of the manufacturer or its authorized representative.
Tel. +39 02 937621 www.edilkamin.it mail@edilkamin.it	Manufacturer: EDILKAMIN SPA Via Mascagni 7 20020 Lainate (MI) – ITALY

**ECODESIGN REQUIREMENTS FOR SOLID FUEL BOILERS
ACCORDING TO COMMISSION REGULATION (EU) 2015/1189
AND ECOLABEL REQUIREMENTS FOR SOLID FUEL BOILERS
ACCORDING TO COMMISSION REGULATION (EU) 2015/1187**

EDILKAMIN – GORA 29

Stoking mode: Automatic: it is recommended that the boiler be operated with a hot water storage tank of a volume of at least 540 litres (**)

Condensing boiler: no

Solid fuel cogeneration boiler: no

Combination boiler: no

Fuel	Preferred fuel (only one):	Other suitable fuel(s):	η_s [%]:	Seasonal space heating emissions			
				PM	OGC	CO	NOx
				mg/m ³ at 10%O ₂			
Log wood, moisture content ≤ 25 %	no	no					
Chipped wood, moisture content 15-35 %	no	no					
Chipped wood, moisture content > 35 %	no	no					
Compressed wood in the form of pellets or briquettes	yes	no	84	16	4	293	120
Sawdust, moisture content ≤ 50 %	no	no					
Other woody biomass	no	no					
Non-woody biomass	no	no					
Bituminous coal	no	no					
Brown coal (including briquettes)	no	no					
Coke	no	no					
Anthracite	no	no					
Blended fossil fuel briquettes	no	no					
Other fossil fuel	no	no					
Blended biomass (30-70 %)/fossil fuel briquettes	no	no					
Other blend of biomass and fossil fuel	no	no					

(**) Tank volume = 20 x P_r with P_r indicated in kW

Characteristics when operating with the preferred fuel only:

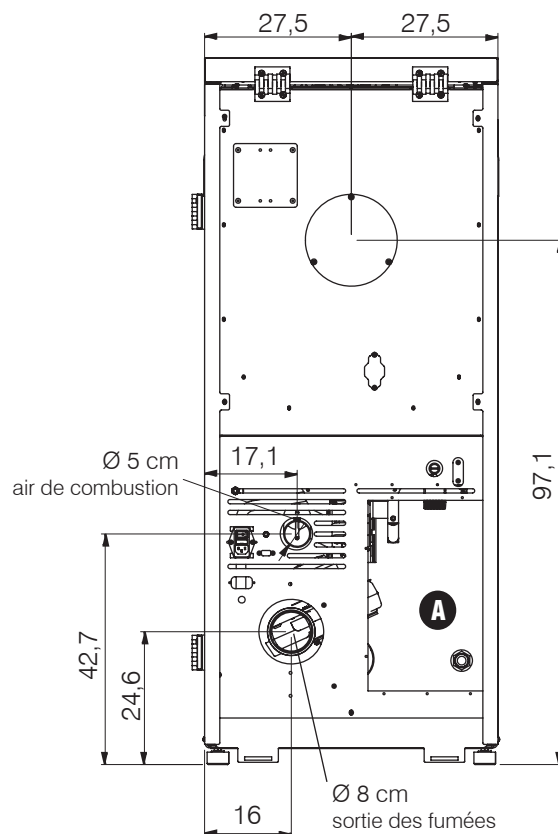
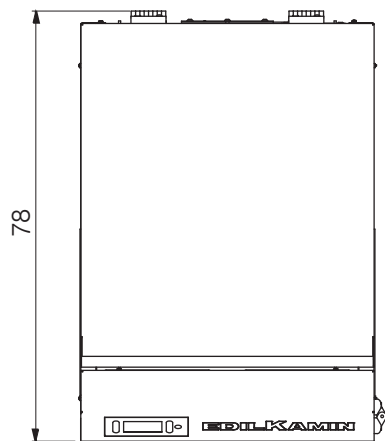
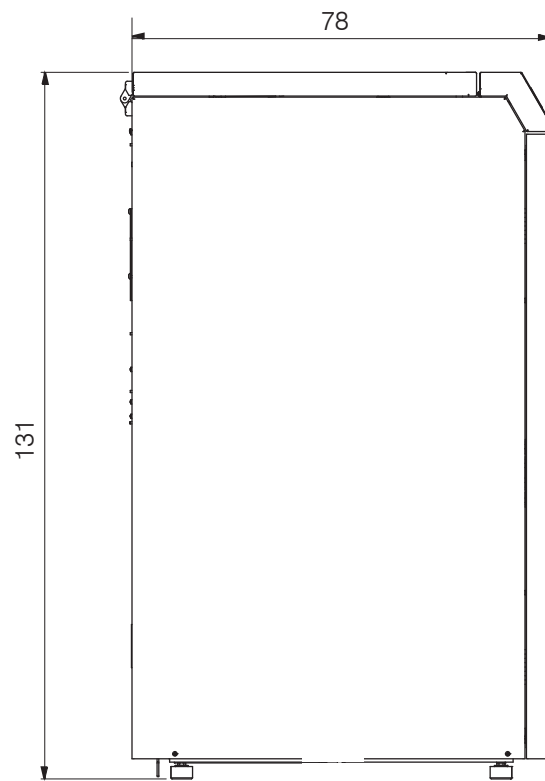
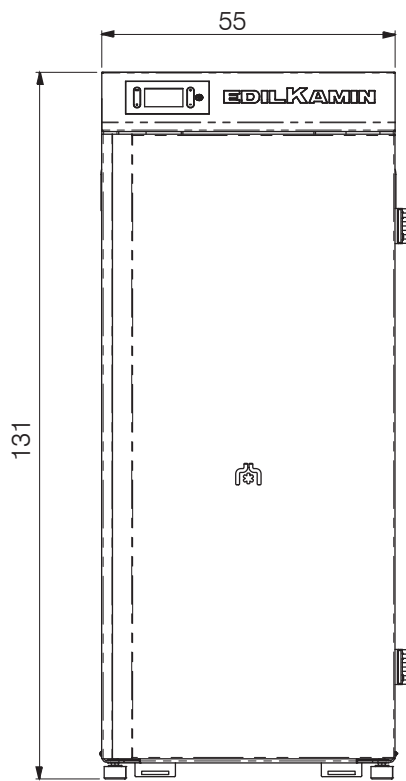
Seasonal space heating energy efficiency η_s [%]: **84**

Energy efficiency index EEI: **124**

Item	Symbol	Value	Unit	Item	Symbol	Value	Unit
Useful heat output				Useful efficiency (GCV as received)			
At rated heat output	P_n	27.0	kW	At rated heat output	η_n	86,5	%
At [30 %/50 %] of rated heat output, if applicable	P_p	6,0	kW	At [30 %/50 %] of rated heat output, if applicable	η_p	88.2	%
For solid fuel cogeneration boilers: Electrical efficiency				Auxiliary electricity consumption			
At rated heat output	$\eta_{el,n}$	N.A.	%	At rated heat output	el_{max}	0,090	kW
				At [30 %/50 %] of rated heat output, if applicable	el_{min}	0,020	kW
				Of incorporated secondary emission abatement equipment, if applicable		N.A.	kW
				In standby mode	P_{SB}	0,004	kW

Contact details	Name and address of the manufacturer or its authorized representative.
Tel. +39 02 937621 www.edilkamin.it mail@edilkamin.it	Manufacturer: EDILKAMIN SPA Via Mascagni 7 20020 Lainate (MI) – ITALY

GORA 22 - 26 -29 (dimensions en cm)



A

Pour loger le kit hydraulique R-FX, R2-FX ou RW-FX.

RACCORDEMENT HYDRAULIQUE

Gora 22/26/29 est équipé d'un vase d'expansion clos. La présence du vase intégré NE garantit PAS une protection adéquate contre les dilatations thermiques subies par l'eau de toute l'installation.

L'installateur devra donc évaluer l'éventuelle nécessité d'un vase d'expansion supplémentaire, en fonction du type d'installation employé.

TOUS LES AUTRES COMPOSANTS HYDRAULIQUES PEUVENT ÊTRE INSTALLÉS À L'INTÉRIEUR Du Chaudière EN ACHETANT UN DES KITS EDILKAMIN OU PRÉDISPOSÉS PAR L'INSTALLATEUR.

Le raccordement d'eau dépend du type d'installation. Il existe cependant des « règles communes » :

- L'installation hydraulique doit fonctionner avec une pression comprise entre 1 et 1,5-2 bar à chaud sur un circuit en vase clos.
- NE PAS installer le chaudière pour remplacer un système primaire avec vase d'expansion ouvert.
- La présence d'un ballon tampon (à accumulation inertielle) est recommandée mais n'est pas obligatoire. Sa présence a l'avantage de libérer le chaudière des demandes « brusques » de l'installation et de permettre l'intégration avec d'autres sources de chaleur. Il réduit les consommations et augmente l'efficacité du système. Edilkamin recommande un ballon tampon d'au moins 20 l/kW.
- La température de retour de l'eau au chaudière doit être supérieure à au moins 50-55°C pour éviter les phénomènes de condensation.
- Pour le chauffage des panneaux radiants à basse température, il faut un ballon tampon (puffer) (accumulation inertielle) installé comme indiqué par le fabricant des panneaux radiants.
- Le matériau utilisé dans le circuit doit être apte à résister à toute hausse de température.
- L'installateur doit évaluer en fonction du type d'eau et de l'installation si prévoir d'autres produits. En Italie, se référer à la norme UNI 8065 (traitement de l'eau dans les installations thermiques à usage civil).
- Le raccordement direct aux radiateurs empêche le bon fonctionnement à cause du diamètre réduit des tubes de ces derniers.

Les techniciens ont à disposition les gabarit à l'échelle 1: 1.

Edilkamin propose quatre kits internes (en option).

KIT R-FX

Pour une installation sans production d'eau chaude sanitaire instantanée.

KIT R2-FX

Pour une installation sans production d'eau chaude sanitaire instantanée avec séparateur de l'installation.

KIT RW-FX

Pour une installation avec production d'eau chaude sanitaire instantanée. Recommandé uniquement pour les modèles de 22 kW.

MANOMÈTRE

place sur la chaudière il permet de lire la pression de l'eau dans la chaudière .

Situé sur la face intérieure de la chaudière (en ouvrant le couvercle B), il permet de lire la pression de l'eau dans la chaudière . Lorsque la chaudière est en marche la pression conseillée est de 1,5 bar.



Le produit, sans aucun kit, est présenté comme illustré ci-dessous.



SOUPAPE DE PURGE MANUELLE

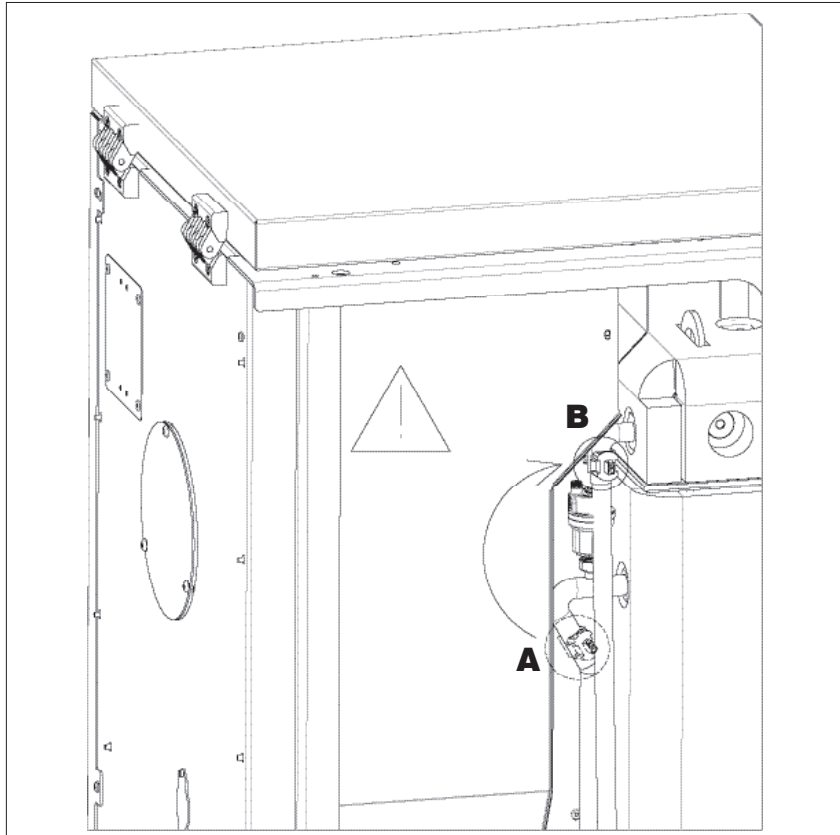
Située sur la face intérieure de la chaudière (en ouvrant la porte). Permet de "purger" l'air éventuellement présent après le chargement de l'eau à l'intérieur de la chaudière



vérifier la fermeture de la rondelle (écrou-G) sur les deux tuyaux de sortie du poêle hydro



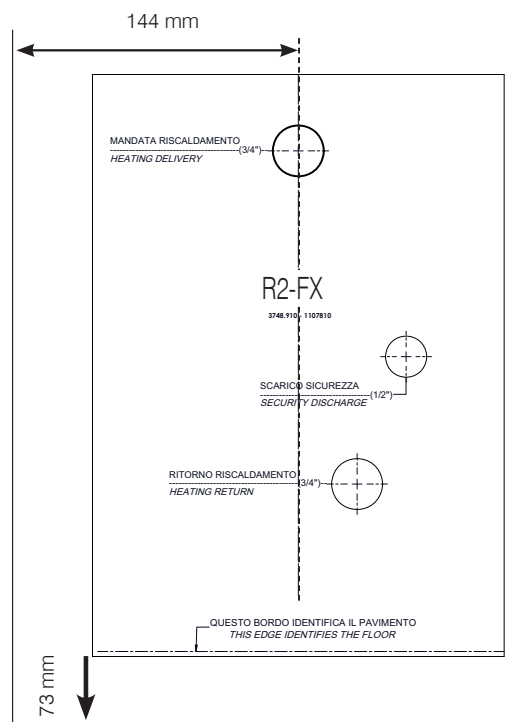
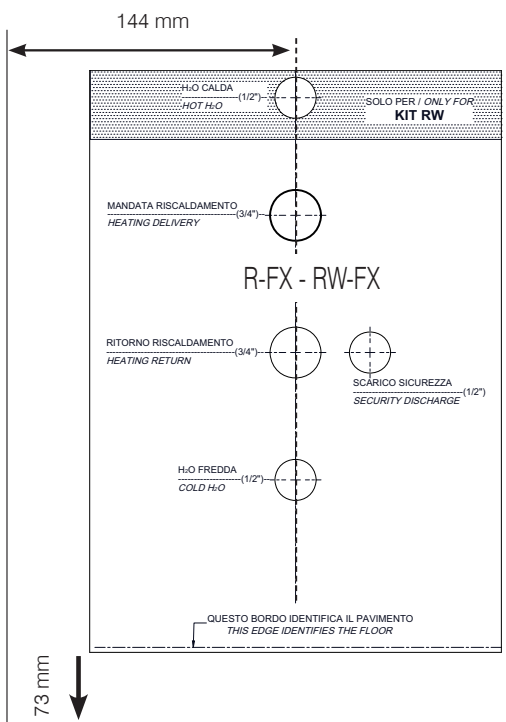
Pour assembler les kits déplacer la sonde (S) du point **A** au point **B**



Connections Hydrauliques en mm

Flanc gauche

Flanc gauche



KITS HYDRAULIQUES EN OPTION Des instructions de raccordement au chaudière sont fournies avec le kit. Les techniciens Edilkamin ont à disposition un gabarit en papier approprié pour tout produit. Attention à utiliser le bon gabarit pour le modèle à installer.

Placer le gabarit au ras du sol et l'aligner sur le côté gauche de la partie la plus encombrante du poêle hydro. Se rappeler de respecter les distances minimales d'installation correcte des matières inflammables et pour l'entretien.

EXEMPLES D'INSTALLATION HYDRAULIQUE

N.B. : Ces schémas sont indiqués à titre indicatif, la bonne exécution dépend du plombier et la configuration des paramètres correspondants dépend du Centre d'Assistance technique au cours de la première allumage.

Ces pages ne sont qu'une indication des installations et utilisations possibles qui doivent être définies avec l'installateur et le Centre d'assistance technique au cours du premier allumage.

UNIQUEMENT CHAUFFAGE

Les kits qui peuvent être associés sont :

- KIT R-FX
- KIT R2-FX

La demande de chaleur peut provenir :

de l'entrée de la sonde d'ambiance (si la température de lecture tombe à 1°C sous celle configurée ;

La demande de chaleur s'affiche sur l'écran avec un radiateur.

CHAUFFAGE ET EAU CHAUDE SANITAIRE INSTANTANÉE

Les kits qui peuvent être associés sont :

- KIT R-FX
- KIT RW-FX
- KIT R2-FX

La demande de chaleur peut provenir :

de l'entrée de la sonde d'ambiance (si la température de lecture tombe à 1°C sous celle configurée ; du fluxostat, après l'ouverture du robinet de l'eau chaude sanitaire.

La demande de chaleur s'affiche sur l'écran avec un radiateur ou un robinet.

CHAUFFAGE ET BALLON POUR EAU CHAUDE SANITAIRE

Les kits qui peuvent être associés au ballon sont :

- KIT R-FX

La demande de chaleur peut provenir :

de l'entrée de la sonde d'ambiance (si la température de lecture tombe à 1°C sous celle configurée ;

de la demande d'eau chaude sanitaire par le thermostat/sonde du ballon

Lors de la demande d'eau sanitaire, la pompe du chaudière s'allume si la température dans le chaudière est supérieure de 5°C à la température du ballon et la vanne à trois voies dévie sur le sanitaire. La pompe de distribution est éteinte.

ASSOCIATION AVEC UN BALLON TAMPON (ACCUMULATION À INERTIE)

Les kits qui peuvent être associés au ballon tampon sont :

- KIT R-FX

La sonde d'accumulation doit être définie comme Sonde ballon tampon

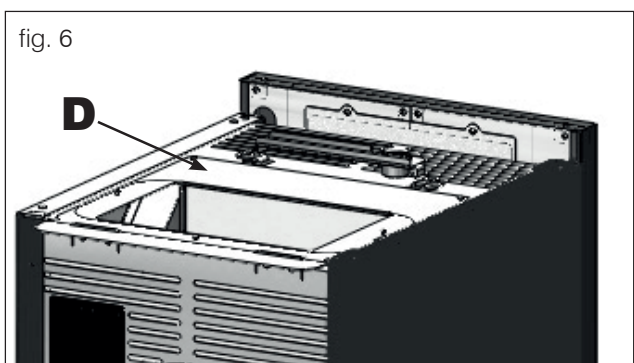
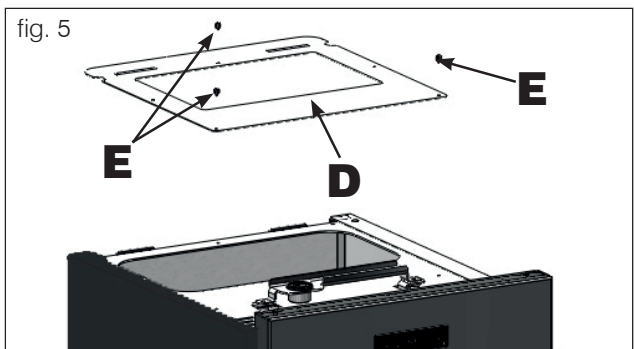
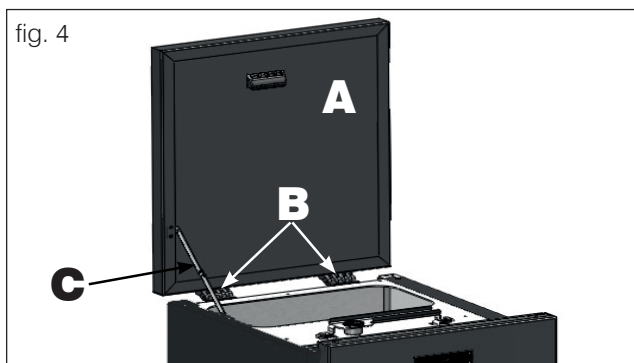
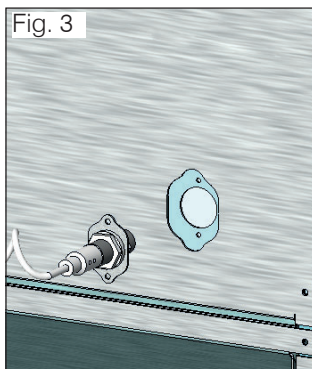
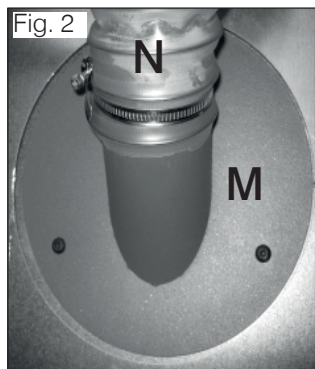
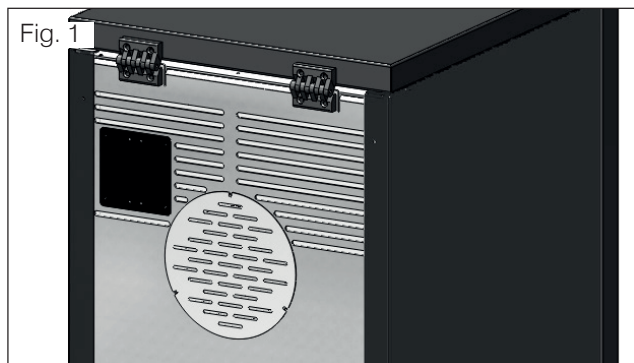
La demande de chaleur peut provenir :

du thermostat/sonde du ballon tampon

La pompe du chaudière garantit le transfert de la chaleur provenant du poêle vers le ballon tampon.

La pompe de relance (du système secondaire) garantit le transfert de la chaleur du ballon tampon vers l'installation.

La programmation horaire pouvant être configurée sur l'écran s'applique à la pompe de relance (système du secondaire).



PRÉPARATION POUR SYSTÈME DE CHARGEMENT DES GRANULÉS A VIS SANS FIN (en option)

La chaudière est prédisposée pour le chargement du pellet au moyen d'un système d'alimentation avec vis sans fin.

ATTENTION: la chaudière doit être à une distance d'au moins 30 cm du mur situé derrière.

Pour l'installation du système, procéder de la manière suivante :

N.B. :
avant de procéder, éteindre la chaudière et débrancher le câble d'alimentation électrique.

Fig 1 - 2

- Retirer le couvercle vissé sur la partie arrière de la chaudière (fig. 1) et le remplacer par la bride de raccordement de tube flexible contenue dans l'emballage du système (M -fig. 2).
- Le tube flexible (M) d'alimentation de granulés devra être raccordé à la bride (N) (voir fiche technique du système).

Fig. 3

- Insérer le capteur de niveau à l'endroit prévu à cet effet à l'arrière de la chaudière en retirant le bouchon fixé avec deux vis.

PRÉPARATION POUR SYSTÈME DE CHARGEMENT DES GRANULÉS PNEUMATIQUE (en option)

La chaudière est prédisposée pour le chargement du pellet au moyen d'un système d'alimentation pneumatique.

L'activation pour le chargement se fait manuellement par l'utilisateur.

Pour l'installation du système, procéder de la manière suivante:

N.B. : **avant de procéder, éteindre la chaudière et débrancher le câble d'alimentation électrique.**

Fig. 4:

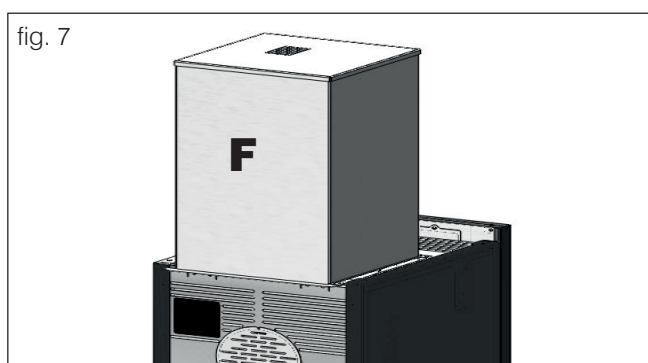
Retirer le couvercle (A) en tôle en démontant les deux charnières (B) et la tige à mouvement circulaire (C).

Fig. 5-6:

Positionner la plaque (D) contenue dans l'emballage du système et la fixer à l'aide des trois vis (E) fournies.

Fig. 7:

L'unité extérieure servant à l'aspiration des granulés devra être fixée à la plaque (D) (voir fiche technique du système).



AVANT-PROPOS SUR L'INSTALLATION

Ne pas oublier que :

- L'installation doit être effectuée par un personnel qualifié.
- L'installation et l'utilisation du produit doivent être conformes aux lois locales et nationales ainsi qu'aux normes européennes. La norme de référence en Italie est la norme UNI 10683.
- En cas d'installation dans une copropriété, obtenir l'accord préalable de l'administrateur.

Les indications générales suivantes ne sauraient remplacer le contrôle des normes locales ni impliquer la responsabilité sur le travail de l'installateur.

Contrôle de la conformité de la pièce où le produit sera installé

- Le sol doit pouvoir supporter le poids du produit et des accessoires.
- Mettre le produit à niveau.
- Ne pas installer le produit dans la chambre à coucher, dans les toilettes ou dans des pièces contenant un autre produit de prélèvement d'air pour la combustion ou dans des zones caractérisées par une atmosphère explosive. Tout éventuel ventilateur d'extraction fonctionnant dans la même pièce ou zone d'installation du produit peut provoquer des problèmes de tirage.
- En Italie, contrôler les compatibilités conformément aux normes UNI 10683 et UNI 7129 en présence de produits à gaz.

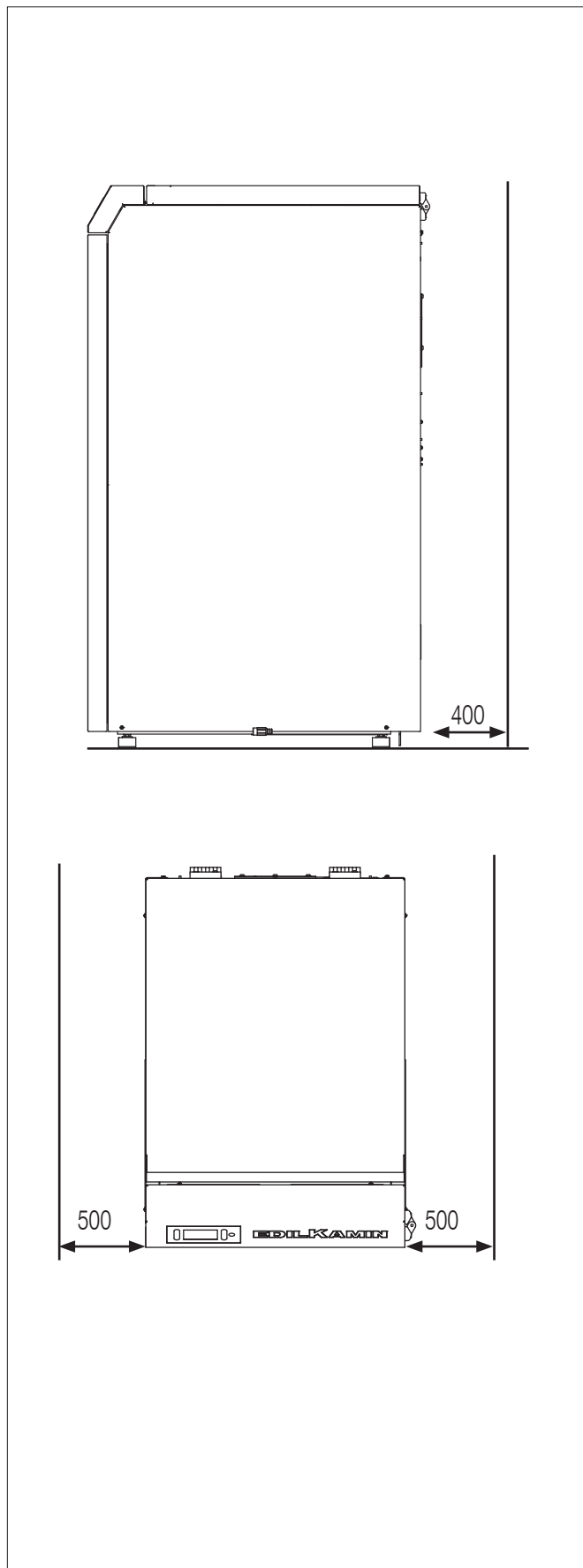
Protection contre la chaleur et distances de sécurité

Toutes les surfaces du bâtiment à proximité du produit doivent être protégées contre la surchauffe.

Les mesures d'isolation à adopter dépendent du type de surfaces.

Veiller, lors du positionnement, aux espaces pour l'entretien et le chargement des granulés.

Nous recommandons de respecter les distances **minimales** en mm du dessin ci-contre.



LE CONDUIT DE FUMÉE :

Outre les prescriptions générales valables pour le conduit de cheminée et le conduit de fumée, le conduit de fumée :

- Ne doit servir qu'à l'évacuation des fumées.
- Doit être correctement dimensionné pour satisfaire l'évacuation des fumées (UNI 13384-1).
- Doit être de préférence isolé, en acier, avec une section interne circulaire. Si cette section est rectangulaire, le rayon des arêtes ne doit pas être inférieur à 20 mm et le rapport entre les dimensions internes $< 1,5$.
- Doit présenter normalement une hauteur minimale de 1,5 mètre.
- Doit maintenir une section constante.
- Doit être imperméable et thermiquement isolé pour garantir le tirage.
- Doit prévoir de préférence une chambre de récupération des granulés non brûlés et de toute éventuelle condensation.
- Doit être propre s'il n'est pas neuf afin d'éviter tout risque d'incendie.
- Il est généralement conseillé de tuber le conduit de fumée si son diamètre dépasse 150 mm.

SYSTÈME TUBÉ :

Outre les prescriptions générales valables pour le conduit de cheminée et le conduit de fumée, le système tubé :

- Doit fonctionner sous pression négative.
- Doit être contrôlable.
- Doit respecter les indications locales.

LA CHEMINÉE

- Doit être anti-vent.
- Doit présenter une section interne équivalant à celle du conduit de fumée et une section de passage des fumées en sortie équivalant à deux fois la section interne du conduit de fumée.
- En cas de conduits de fumée accouplés (et espacés l'un de l'autre d'au moins 2 m), la cheminée qui reçoit l'évacuation du produit à combustible solide ou celui du plan le plus haut doit surmonter l'autre d'au moins 50 cm.
- Doit dépasser la zone de reflux (en Italie, la norme de référence est la norme UNI 10683 point 6.5.8.).
- Doit permettre un entretien de la cheminée.

PRISE D'AIR EXTÉRIEURE

Nous conseillons généralement deux modalités alternatives de garantir l'afflux d'air nécessaire pour la combustion.

Prise d'air indirecte

Prévoir au sol une prise d'air d'une surface utile (sans les grilles ou d'autres dispositifs de protection) d'au moins 80 cm² (diamètre 10 cm).

Nous conseillons, afin d'éviter les courants d'air, de prévoir la prise d'air à l'arrière du poêle ou derrière un radiateur.

Nous conseillons de ne pas la disposer face au produit de manière à éviter tout courant d'air gênant.

Prise d'air directe

Prévoir une prise d'air, d'une section utile (sans grilles ni d'autres dispositifs de protection) égale à la section du trou d'entrée d'air à l'arrière du produit.

Raccorder la prise d'air au trou à l'aide d'un tuyau pouvant être également flexible.

Nous conseillons de ne pas dépasser 1 mètres et de n'effectuer pas plus de 1 coudes en fonction du tirage du conduit de cheminée.

Le parcours dépend du diamètre et du type de tuyaux, qu'an suggère lisse.

L'afflux d'air peut provenir d'une pièce située à proximité à condition que :

- Le flux ne rencontre aucun obstacle en passant à travers les ouvertures permanentes communiquant avec l'extérieur.
- La pièce située à proximité de celle d'installation du produit ne soit pas en dépression par rapport au milieu extérieur.
- La pièce située à proximité ne serve pas de garage, de salle de bains, de chambre à coucher ni à des activités présentant un risque d'incendie.
- La pièce située à proximité ne soit pas un espace commun de l'immeuble.

En Italie, la norme UNI 10683 indique que la ventilation est suffisante même si le maintien de la différence de pression entre milieu extérieur et milieu intérieur égale ou inférieure à 4 Pa (norme UNI EN 13384-1) est garanti. L'installateur qui délivre la déclaration de conformité est responsable de ces conditions.

SYSTÈME CHEMINÉE**(Conduit de cheminée, conduit de fumée et cheminée)**

Ce chapitre a été rédigé conformément aux normes européennes EN 13384, EN 1443, EN 1856 et EN 1457. L'installateur doit tenir compte de ces normes ainsi que de toute autre norme locale. Le présent manuel ne saurait en aucun cas remplacer les normes en vigueur.

Raccorder le produit à un système adéquat d'évacuation des fumées en mesure d'évacuer en toute sécurité les fumées produites par la combustion. Avant la mise en place du produit, l'installateur doit s'assurer de la conformité du conduit de fumée.

CONDUIT DE CHEMINÉE, CONDUIT DE FUMÉE

Le conduit de cheminée (conduit qui raccorde la bouche de sortie des fumées de la chambre de combustion à l'entrée du conduit de fumée) et le conduit de fumée doivent en outre :

- Recevoir l'évacuation d'un seul produit (l'évacuation de plusieurs produits en même temps est interdite).
- Se développer surtout dans le sens vertical.
- Ne présenter aucun segment en contre-pente.
- Présenter une section interne de préférence circulaire et quoi qu'il en soit avec un rapport entre les côtés inférieur à 1,5.
- Finir sur le toit par une cheminée appropriée. L'évacuation murale directe ou vers des espaces clos, même à l'air libre, est interdite.
- Être réalisés à partir de matériaux caractérisés par une classe de réaction au feu A1 conformément à la norme UNI EN 13501 ou à une norme nationale équivalente.

- Être dûment certifiés avec, s'ils sont en métal, une plaque de cheminée adéquate.
- Conserver la section initiale ou la modifier uniquement au-dessus de la sortie du produit et non pas le long du conduit de cheminée.

LE CONDUIT DE CHEMINÉE

Outre les prescriptions générales valables pour le conduit de cheminée et le conduit de fumée, le conduit de cheminée :

- Ne peut pas être en matériau métallique flexible.
- Doit être isolé s'il passe dans des espaces non réchauffés ou à l'extérieur.
- Ne doit pas traverser des espaces où l'installation de générateurs de chaleur à combustion est interdite, ou bien des espaces exposés à un risque d'incendie ou impossibles à contrôler.
- Doit permettre la récupération de la suie et être contrôlable.
- Doit présenter au maximum 3 coudes avec un angle maximal de 90°.
- Ne doit présenter qu'un seul segment horizontal d'une longueur maximale de 3 mètres en fonction du tirage. Doit tenir compte quoi qu'il en soit du fait que les segments longs favorisent l'accumulation de la saleté et qu'ils sont plus difficiles à nettoyer.

Remarques sur l'emplacement du produit

Le produit est conçu pour fonctionner dans toutes les conditions climatiques. Dans le cas de conditions particulières, comme un vent fort, des systèmes de sécurité pourraient intervenir pour éteindre le produit. Contacter le Centre d'Assistance Technique agréé Edilkamin.

VÉRIFICATION DU BRANCHEMENT ÉLECTRIQUE (placer la prise de courant dans un endroit facilement accessible)

Le produit est livré avec un cordon d'alimentation à brancher sur une prise secteur 230V 50 Hz, de préférence avec un interrupteur magnétothermique.

Les variations de tension supérieures à 10 % peuvent compromettre le fonctionnement du produit.

L'installation électrique doit être aux normes. Vérifier notamment l'efficacité du circuit de mise à la terre.

Un circuit de mise à la terre inefficace provoque un dysfonctionnement dont la société Edilkamin ne saurait être tenue responsable.

La ligne d'alimentation doit avoir une section adaptée à la puissance de l'appareil.

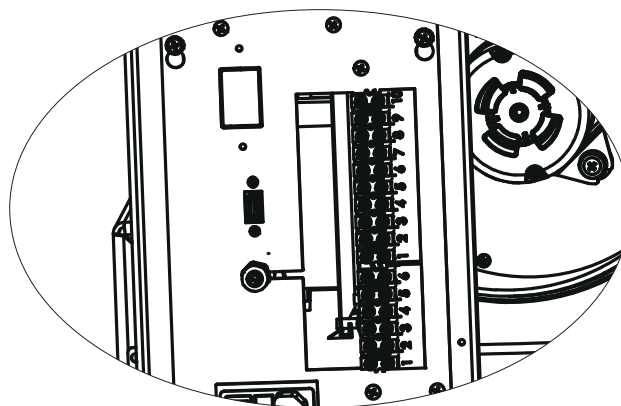
Le câble d'alimentation électrique ne doit pas entrer en contact avec les tuyaux d'évacuation ou avec d'autres parties chaudes du produit.

BORNIER

Un support avec 2 borniers et 5 serre-câbles se trouve à le côté droit.

Un bornier (10 pôles) est à basse tension et l'autre (6 pôles) à haute tension. Voici des exemples de raccordements possibles.

* Les serre-câbles sont dans le sachet sur la structure du produit. Selon les connexions nécessaires sur le bornier, rompre le cercle d'obturation sur le couvercle du bornier au niveau du câble à brancher et le bloquer avec le serre-câble.



Les pôles sont numérotés sur le produit comme décrit ci-dessous.

bornier basse tension

N PÔLES	CONNEXIONS POSSIBLES	REMARQUES
1/2	Entrée analogique ctn	par exemple, pour une deuxième sonde pour ballon tampon ou ballon pour l'eau chaude sanitaire ou pour une sonde externe pour courbe climatique
3/4	Sonde CTN/thermostat ballon tampon	
5/6	Sonde CTN/thermostat d'ambiance	la sonde d'ambiance est montée de série déjà câblée
7/8	Entrée Domotique. Il s'agit d'une entrée qui reçoit tout contact domotique	Par exemple pour combinateur téléphonique
9/10	Sonde CTN/thermostat ballon tampon pour l'eau chaude sanitaire	

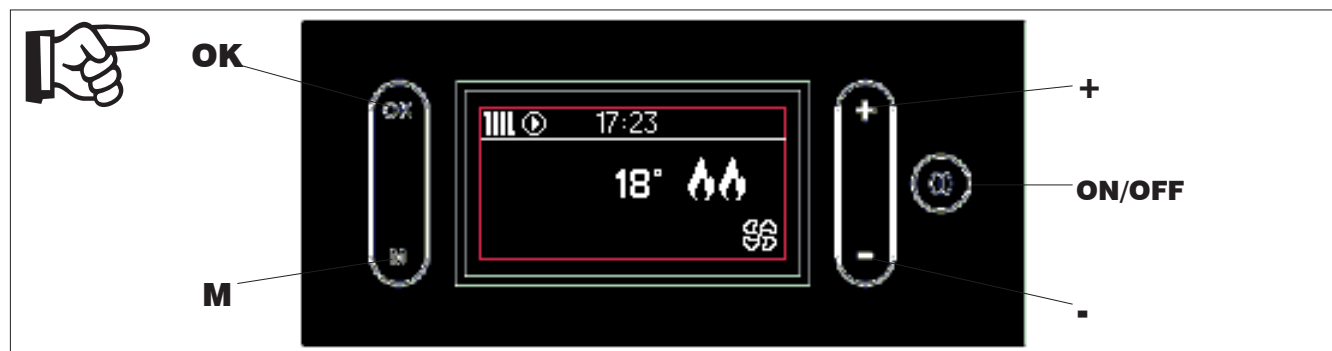
bornier haute tension

N PÔLES	CONNEXIONS POSSIBLES	REMARQUES
1/2/3	Raccordement électrique pour pompe de relance/ secondaire (terre, neutre/phase)	
4/5/6	Électrovanne externe (Commune, normalement fermé, normalement ouvert) 4 = Commune 5 = normalement fermé 6 = normalement ouvert	le SAV peut paramétrer pour un contact pour une chaudière auxiliaire ou pour un alarm remotisé

INTERFACE

La seule interface est l'écran.

Les vues suivent les fonctions dans le contexte et sont décrites dans les paragraphes suivants.

**TOUCHES**

L'écran dispose de 5 touches

ON/OFF pour passer de l'état de OFF à l'état de ON. Dans les menus, pour confirmer et revenir à la page-écran principale.

+/- pour augmenter/réduire les valeurs configurées ou faire défiler les rubriques du menu.

M : pour accéder au menu ou pour quitter les rubriques du menu sans sauvegarder

OK pour confirmer une opération (2 secondes) ou pour accéder à une rubrique du menu.

Économie d'énergie de l'écran

Après 1 minute sans avoir utilisé l'écran, le rétro-éclairage s'éteint.

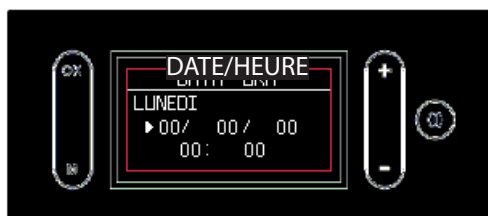
Après 3 minutes sans l'avoir utilisé, l'écran s'éteint.

Appuyer sur n'importe quelle touche pour le réactiver.

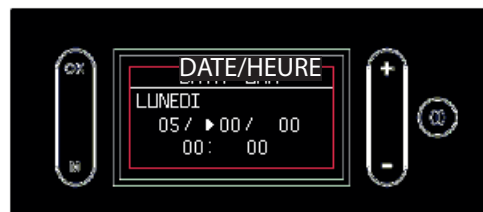
Lors du premier allumage, si la langue n'a pas été configurée, l'écran affiche sur le côté la page de configuration de la langue. Choisir la langue à l'aide des touches +/- et la sélectionner par la touche OK.



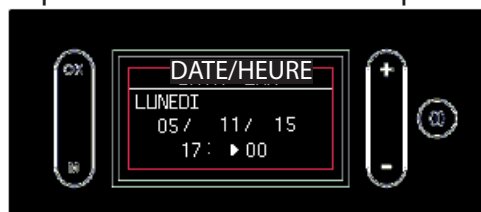
La confirmation ou la modification de l'Heure et de la Date s'affiche.



Pour modifier les valeurs, utiliser les touches + et -, confirmer par OK. Le jour de la semaine est automatiquement calculé au moyen d'un calendrier perpétuel.



Après confirmation, l'écran indique le champ successif.



LA ZONE DE LECTURE DE L'ÉCRAN est divisée en deux parties :

- **la barre d'état au-dessus de la ligne horizontale ;**
- **la zone principale** sous la ligne horizontale.

Les vues suivent les fonctions dans le contexte et sont décrites dans les paragraphes suivants.

Dans la barre d'état il est possible de lire :

- les symboles de la demande de chaleur (radiateur, robinet, activation de la pompe) ;
- l'heure actuelle

Exemple avec la demande de sanitaire



Température ambiante Indication de la puissance

Si un thermostat d'ambiance est utilisé à la place de la sonde d'ambiance de série, l'écran se présente comme ci-dessous. La demande ou pas de chaleur est indiquée par le symbole du radiateur.



Dans la zone principale il est possible de lire :

- la température ambiante*
- la puissance à laquelle le produit travaille (à partir de 1 et plus), représentée par les symboles des flammes ;
- la vitesse du ventilateur, représentée par le symbole des pâles remplis (s'il est absent cela signifie que le ventilateur est éteint).

*Le produit est programmé par défaut avec un delta de +/- 1°C pour optimiser le confort.

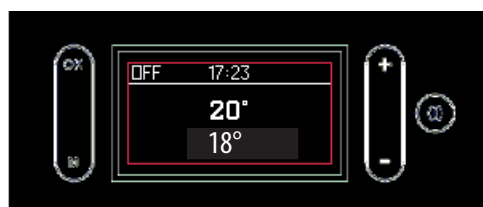
Le technicien peut varier ce réglage au premier allumage pour satisfaire des exigences spécifiques.

L'écran indique la température tronquée. C'est-à-dire que 20,1°C et 20,9°C sont visualisés comme « 20° ».

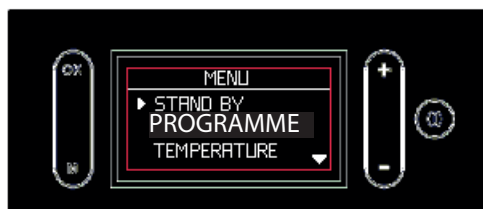
Par exemple, en réglant une température ambiante de 20°C, le produit s'éteint en modulation/extinction lorsqu'il atteint 21°C et se rallumera à une température sous 19°C.

UTILISATION SIMPLIFIÉE lorsque le premier allumage a été effectué

Dans la configuration par défaut, après avoir donné le courant, appuyer sur la touche ON/OFF sur l'écran pour activer la chaudière et régler la température ambiante souhaitée avec les touches +/- . La chaudière s'allumera, s'éteindra et réglera la puissance automatiquement pour garantir la température désirée.



La page-écran Menu s'affiche en appuyant sur la touche « M ».



Le produit fonctionne avec les **DIFFÉRENTS ÉTATS** (décrits ci-après) :

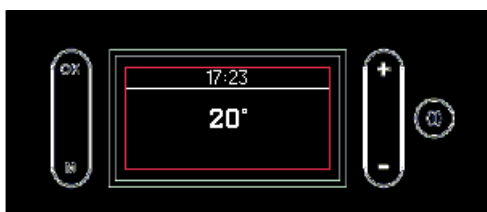
- **ÉTAT OFF**
- **ÉTAT ON ALLUMÉ**
- **ÉTAT ON STAND BY**
- **ÉTAT ALARME**

ÉTAT OFF

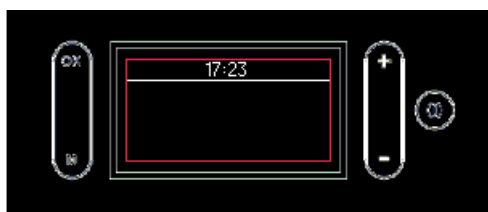
Le produit est « désactivé » et ne produit pas de chaleur. Le produit peut s'allumer uniquement pour effectuer la fonction antigel (description sur cette page). Il est possible de placer le produit en état de OFF en appuyant sur la touche ON/OFF de l'écran. Un contact externe (Chrono, combinateur téléphonique) peut également placer le poêle dans l'état de OFF. L'enfoncement des touches + et - ne produit aucun effet. L'enfoncement de la touche M permet d'accéder aux menus.

L'écran indique l'heure courante, la température ambiante et l'état en fonction du motif pour lequel le produit est OFF. Le produit peut être dans l'état OFF :

- pour une intervention manuelle du client (avec sonde)



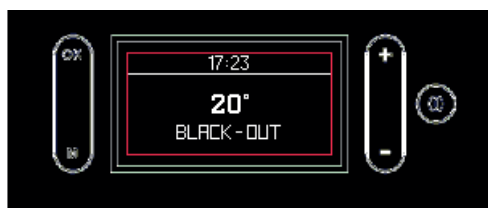
- pour une intervention manuelle du client (avec thermostat)



- par intervention du Chrono



- par coupure de courant



ANTIGEL (à configurer dans le menu seulement par le centre d'assistance technique lors du premier allumage)

Il est activé seulement par les états OFF et STAND-BY. La fonction ne protège que le circuit de chauffage, et non pas le circuit d'eau sanitaire.

L'antigel a deux niveaux :

- niveau 1 : pompe allumée
- niveau 2 : pompe et chaudière allumés. Il s'active par l'état antigel « niveau 1 » si la sonde de lecture de la température lit une température plus basse que la température de consigne Antigel.

L'activation de la fonction antigel (tant au niveau 1 qu'au niveau 2) est indiquée par le symbole « gel » sur l'écran.



L'enfoncement prolongé de la touche ON/OFF permet de passer de la page-écran OFF à la page-écran ON.

ÉTAT ON ALLUMÉ

Le produit est « activé » et peut répondre aux demandes de chaleur. Le produit peut être allumé lors de l'allumage.

L'écran affiche

- l'heure actuelle
- la température ambiante actuelle (chiffre le plus haut dans la zone principale)
- la température ambiante configurée (chiffre le plus bas dans la zone principale)
- le niveau de puissance (représenté par les flammes)
- le niveau de ventilation (représenté par les pales remplies)

Dans le cas de la programmation horaire activée (Chrono), l'inscription « TIMER » apparaît à droite.

La figure ci-dessous indique les différentes possibilités.

Accès sans demandes (Stand By Off)



Accès avec thermostat Off (Stand by Off)



Accès avec minuterie (Stand by Off)

Accès avec demande de chauffage



Accès avec demande thermostat



Accès avec minuterie



Accès avec demande eau sanitaire



ÉTAT ON avec STAND BY

Dans l'état ON avec STAND BY (produit « activé » mais fonction stand by activée), le produit ne s'allume pas s'il n'y a pas de demandes de chaleur. Lorsque la fonction Stand By est activée, l'écran affiche les mêmes indications que l'état ON sans flamme (l'inscription « STB » s'affiche en haut à gauche).

L'écran affiche les informations suivantes :

- l'état du produit (STB)
- l'heure actuelle
- la température ambiante (ou à l'état du thermostat d'ambiance)
- l'activation éventuelle de la programmation horaire (Timer/Chrono)

La figure ci-dessous indique les différentes possibilités d'affichage sur l'écran.

STAND BY

STAND BY AVEC THERMOSTAT



STAND BY AVEC MINUTERIE



Avec stand-by activé, dans l'état ON, le produit s'allume uniquement en présence de demande de chaleur.

Si le produit fonctionnait, il se place à la puissance minimum et attend le temps de consigne avant de s'éteindre.

Si le produit était en phase d'allumage, il complète la phase d'allumage, se place à la puissance minimum et attend le temps de consigne avant de s'éteindre.

Si le produit était en OFF et est placé sur ON, le poêle se met immédiatement en stand by, sans effectuer l'allumage.

ÉTAT ALARME

En cas de Blocage pour Alarme, l'écran affiche le type d'alarme. Voir le paragraphe « Conseils en cas d'éventuels inconvénients »

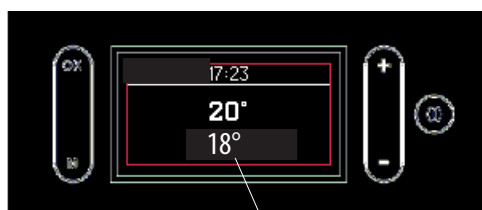
Il est possible depuis l'écran, de :

- **Passer de l'état de OFF à ON, en appuyant longuement sur la touche ON/OFF**
- **Régler la température ambiante souhaitée à l'aide des touches +/- (voir ci-dessous)**



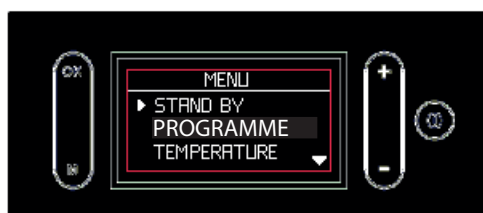
L'allumage et l'extinction demandent quelques minutes, au cours desquelles la flamme doit apparaître ou s'éteindre. Laisser se produire sans interférence. Lors de l'allumage, l'écran affiche « START ». Lors de l'extinction, l'écran affiche « OFF ».

Dans la configuration par défaut, après avoir donné le courant, appuyer sur la touche ON/OFF sur l'écran pour activer le chaudière et régler la température ambiante souhaitée avec les touches +/- . Le chaudière s'allumera, s'éteindra et régulera la puissance automatiquement pour garantir la température désirée.



température ambiante souhaitée

La page-écran Menu s'affiche en appuyant sur la touche « M ».



En accédant aux **Menus, il est possible de régler (description sur les pages suivantes)**

- **Stand By**
- **Crono (PROGRAMME)**
- **Températures**
- **Chargement granulés** (affiché uniquement avec le produit en OFF)
- **Langue**
- **Bip (BUZZER)**
- **Date/heure**
- **Info** (uniquement pour le technicien)
- **Pression**
- **Menu Technicien** (uniquement pour le technicien)

Menu

Appuyer sur la touche « M » pour accéder au menu.

À l'affichage de la liste du menu, les touches ont les fonctions suivantes :

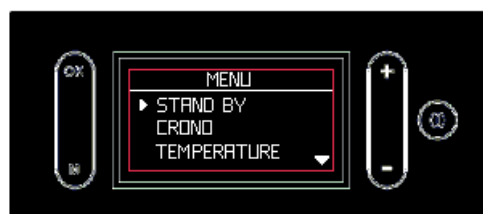
« + » : défilement vers le haut

« - » : défilement vers le bas

« OK » enfoncement bref : accès à l'option du menu

« M » enfoncement bref : sortie de l'option du menu.

Appuyer sur la touche ON/OFF pour sortir sans enregistrer.



Stand by (figure ci-contre)

Lorsque la fonction Stand By est activée, le produit s'éteint une fois que la température souhaitée a été atteinte et se rallume lorsque la température ambiante descend.

Lorsque la fonction Stand By n'est pas activée, le produit, après avoir atteint la température souhaitée, module jusqu'à la puissance minimale.

Pour accéder depuis le menu principal à la fonction (comme indiqué dans le paragraphe précédent Menu), appuyer sur la touche M. Faire défiler ensuite avec « +/- » et sélectionner la fonction avec OK.

À l'aide des touches « +/- » sélectionner OFF ou ON de la fonction.

Pour sortir sans confirmer le choix, appuyer sur la touche « M ».

En cas d'état ON sélectionné, l'écran visualise les minutes au cours desquelles le produit continuera de fonctionner à la puissance minimale même lorsque la température souhaitée a été atteinte.

Utiliser les touches « +/- » pour augmenter ou diminuer ce temps en minutes.

Confirmer en appuyant sur la touche « OK » pendant deux secondes.

L'afficheur retourne au niveau supérieur du menu.

Appuyer sur la touche ON/OFF pour revenir à la page principale sans sauvegarder.



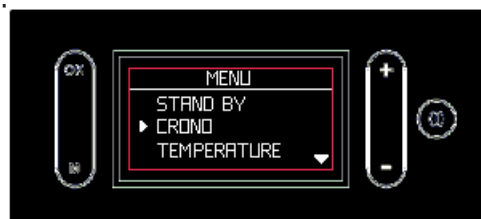
Chrono (figure ci-contre)

Avec la fonction Chrono activée, l'utilisateur permet de configurer la température souhaitée ainsi qu'une plage horaire à laquelle est associée la température ambiante voulue.

Le réglage requiert plusieurs opérations pouvant également ne pas être effectuées de façon consécutive :

- activation/désactivation du Chrono ;
- configuration de trois niveaux de température (T1 doit toujours être inférieure à T2 et T2 à T3) ;
- décision prévoyant l'application du même Chrono 7 jours sur 7, 5 jours sur 7, uniquement le weekend ou d'un Chrono différent pour chaque jour ainsi que l'association d'une des trois températures à une plage horaire.

Il est également possible d'afficher les plages horaires et les températures de consigne (« AFFICHER » sur l'écran, à sélectionner avec la touche « OK » depuis la fonction Chrono). La touche ON/OFF permet toujours de revenir à la page-écran principale sans sauvegarder.



Activation/désactivation de la fonction Chrono, « ACTIVE » sur l'écran - (figures ci contre)

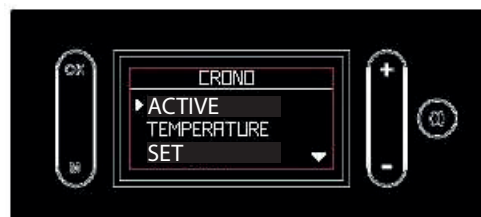
Pour accéder depuis le menu principal à la fonction Chrono, appuyer sur la touche M. Faire défiler ensuite avec « +/- » et sélectionner la fonction avec « OK ». Pour sélectionner puis « ACTIVE » appuyer sur « OK ».

À l'aide des touches « +/- » sélectionner ON/OFF c'est-à-dire activer/désactiver la fonction.

Pour sortir sans enregistrer le choix, appuyer sur la touche « M ».

Confirmer en appuyant sur la touche « OK » pendant deux secondes.

Si le Chrono est activé, l'indication « Timer » apparaît à droite.



Réglage des niveaux de température affichage « TEMP » sur l'écran (figures ci contre)

Pour entrer dans le réglage (« TEMP » sur l'écran), appuyer sur la touche « OK ».

La fonction Chrono dispose de trois niveaux de température modifiables : T1, T2, T3.

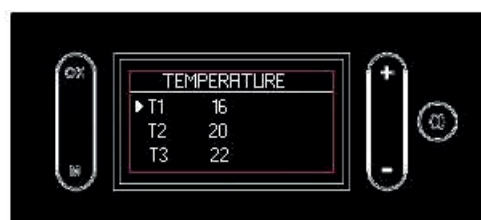
Accéder à la température avec la touche OK.

La température est modifiée avec « +/- », confirmer avec OK.

On passe d'un niveau à l'autre avec « +/- ».

T1 doit toujours être inférieure à T2 et T2 à T3 : Si on tente de régler T1 à une température plus élevée que T2, la température T1 sera automatiquement égale à T2.

Confirmer en appuyant sur la touche « OK » pendant deux secondes. REMARQUE : quand la flèche est sur la température, on passe d'une T à l'autre avec +/- . Lorsque la flèche est sur le numéro (par exemple 16), on augmente/diminue avec +/- .



Réglage des plages horaires « SET » sur l'écran (figures ci contre)

Depuis Chrono, appuyer sur la touche « OK » pour entrer dans la fonction « CONFIGURER ».

La première page-écran permet de choisir entre l'application de la même plage horaire 7 jours sur 7, 5 jours sur 7, uniquement le week-end ou d'un Chrono différent pour chaque jour.

La deuxième page-écran (accessible en appuyant sur la touche « OK » dans la première page-écran) permet de choisir le niveau de température entre T1, T2, T3. Appuyer sur la touche « OK » pour configurer l'horaire de début et de fin de la plage horaire dans laquelle obtenir le niveau de température configuré. Chaque pas est de 30'.

Les touches ont les fonctions suivantes :
 « +/- » : déplacer vers l'avant/vers l'arrière **le curseur dessous** indiquant l'heure. L'enfoncement prolongé permet un défilement rapide.

« OK » : confirmer l'heure et l'augmentation du niveau de température ou OFF.

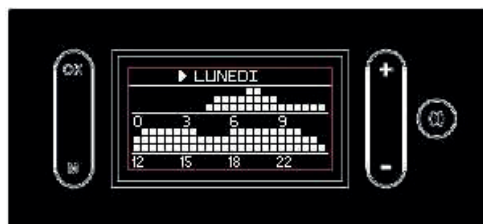
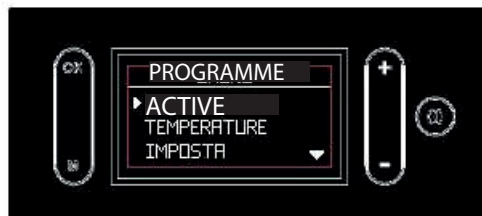
« M » : retour au menu précédent.

ON/OFF : retour à la page-écran principale.

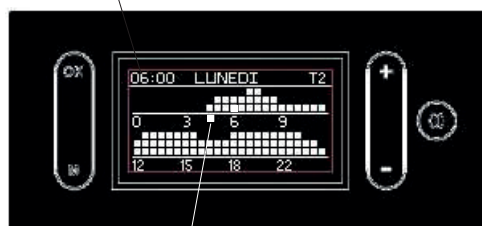
Les horaires d'allumage sont indiqués par des carrés noirs. Aux plages à carrés blancs, le produit est à l'état ON.

Après avoir défini les plages horaires, valider en appuyant sur la touche « OK » pendant deux secondes. Revenir à la page-écran précédente.

Dans le cas contraire, les paramètres ne sont pas enregistrés.



horaires réglable avec les touches « +/- »



curseur pour régler l'heure

Affichage du Chrono, « VISUALIZE » sur l'écran (figures ci-contre)

Depuis Chrono, appuyer sur la touche « OK » pour entrer dans la fonction « VISUALIZE ».

Les touches ont les fonctions suivantes :

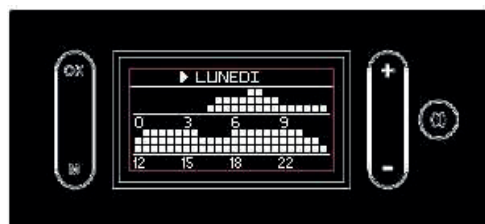
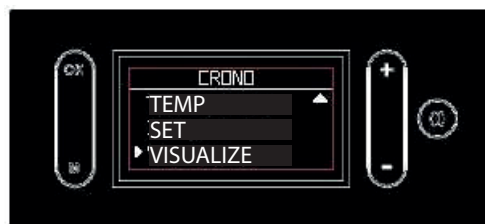
« + » : pour faire défiler les jours en avant.

« - » : pour faire défiler les jours en arrière.

« OK » : retour au menu précédent.

« M » : retour au menu précédent.

ON/OFF : retour à la page-écran principale.



Réglage des températures de l'eau (« TEMPÉRATURES » sur l'écran)

Il permet de régler la température de la chaudière et éventuellement la température de l'accumulation. Si la sonde externe est activée, il permet de régler la courbe climatique à la place de la température de la chaudière.

Pour accéder depuis le menu principal à la fonction (comme indiqué dans le paragraphe précédent Menu), appuyer sur la touche M. Faire défiler ensuite avec « +/- » et sélectionner la fonction avec OK.

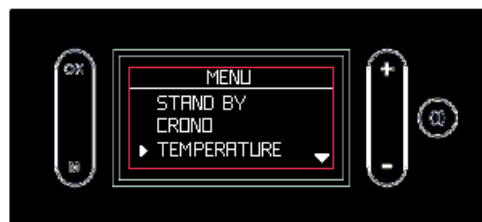
Choisir la rubrique avec les touches « +/- » et le réglage peut être modifié en appuyant sur « OK ».

La température de l'eau dans la chaudière (Chaudière sur l'écran) peut être configurée.

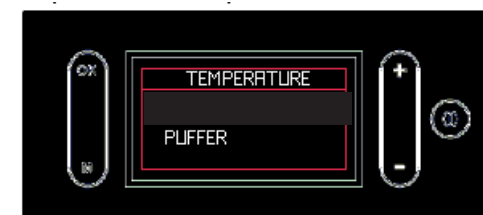
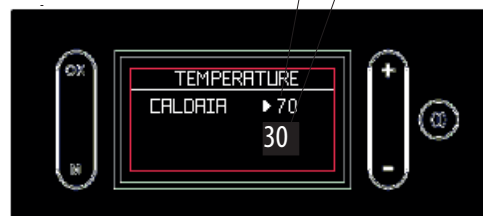
En présence de la sonde externe, l'électronique calcule automatiquement la température de l'eau selon la température extérieure. La courbe peut être configurée comme indiqué sur la figure ci-contre (COURBE sur l'écran).

En présence de ballon tampon, la température du ballon tampon peut être configurée comme indiqué sur la figure ci-contre (BALLON TAMPON sur l'écran).

En présence de ballon d'eau chaude sanitaire, configurer comme indiqué sur la figure ci-contre (BALLON sur l'écran).



température de l'eau courante dans le poêle hydro
température de l'eau désirée



Remplissage Granulés («CHARGE VIS»)

Cette fonction permet de charger les granulés après le vidage de la vis sans fin suite à une alarme de fin de granulés.

Fonction utile pour le technicien lors du premier allumage.

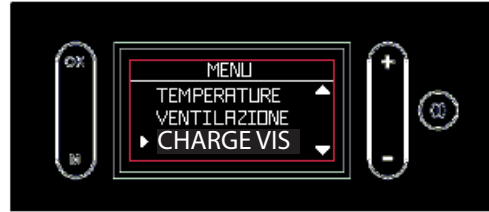
Disponible uniquement à l'état OFF. En cas de tentative d'activation dans différents états, l'accès à la fonction est impossible.

Pour accéder depuis le menu principal à la fonction (comme indiqué dans le paragraphe précédent Menu), appuyer sur la touche M. Faire défiler ensuite avec « +/- » et sélectionner la fonction avec OK.

À l'aide des touches « +/- » sélectionner Activer/ Désactiver de la fonction.

Appuyer sur la touche « M » pour sortir sans sauvegarder la sélection.

Confirmer en appuyant sur la touche « OK » pendant deux secondes.



Langue

Permet de choisir la langue de communication.

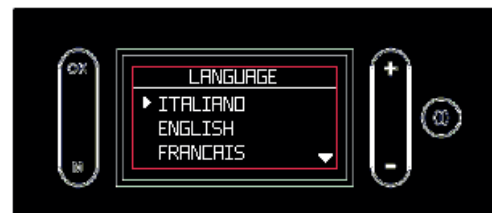
Cette fonction apparaît à la première activation de l'écran ou bien en entrant dans le menu.

Pour accéder depuis le menu principal à la fonction (comme indiqué dans le paragraphe précédent Menu), appuyer sur la touche M. Faire défiler ensuite avec « +/- » et sélectionner la fonction avec OK.

À l'aide des touches « +/- » sélectionner la langue.

Pour sortir sans enregistrer le choix, appuyer sur la touche « M ».

Confirmer en appuyant sur la touche « OK » pendant deux secondes.

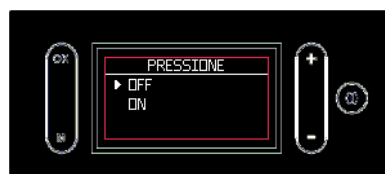
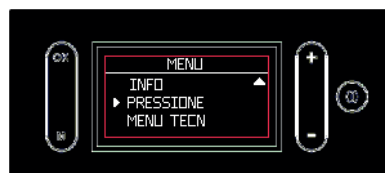
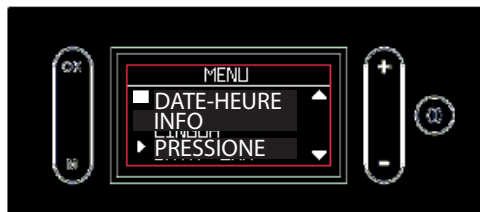


Bip

Il permet d'activer/désactiver le signal sonore (bip).
 Pour accéder depuis le menu principal à la fonction (comme indiqué dans le paragraphe précédent Menu), appuyer sur la touche M. Faire défiler ensuite avec « +/- » et sélectionner la fonction avec OK.
 Sélectionner la couleur à l'aide des touches « +/- ». Appuyer sur la touche « M » pour sortir sans sauvegarder la sélection.
 Confirmer en appuyant sur la touche « OK » pendant deux secondes.

Date/Heure

Permet de régler la date et l'heure courante.
 Cette fonction apparaît à la première activation de l'écran ou bien en entrant dans le menu.
 Pour accéder depuis le menu principal à la fonction (comme indiqué dans le paragraphe précédent Menu), appuyer sur la touche M. Faire défiler ensuite avec « +/- » et sélectionner la fonction avec OK.
 Utiliser les touches « +/- ».
 Appuyer sur la touche « M » pour sortir sans sauvegarder la sélection.
 Confirmer en appuyant sur la touche « OK » pendant deux secondes.



Info

Lectures à effectuer uniquement à l'aide d'un technicien.
 Le technicien, qui dispose de la signification diagnostique des messages et des chiffres, pourrait vous demander de les lui lire en cas de problèmes.

Pression

Il permet d'activer/désactiver l'affichage de la pression sur l'écran.

Menu Technicien

Seul un technicien autorisé peut y accéder par mot de passe.

Avant d'effectuer toute manutention, débrancher l'appareil du réseau d'alimentation électrique.
Un entretien régulier est la base du bon fonctionnement de la chaudière .
D'éventuels problèmes dus à l'absence d'entretien entraîneront l'expiration de la garantie.

Si un nettoyage est nécessaire, le message « Nettoyer - échange. » apparaît sur le panneau.

N.B. :

- Toute modification non autorisée est interdite
- Utilisez des pièces de rechange conseillées par le constructeur
- L'utilisation de composants non originaux implique la déchéance de la garantie.

NETTOYAGE (2-3 JOURS) selon l'emploi .

Opérations à effectuer lorsque la chaudière est éteinte, froide et hors tension

Il doit être effectué au moyen d'un aspirateur (voir page 69) toute la procédure ne demande que quelques minutes.

- Aspirer la porte (1 - fig. A).
- Ouvrir le petit volet, extraire le creuset (2 - fig. B) et renverser les résidus dans le tiroir à cendres.
- Enlever les croûtes dans le creuset, nettoyer les éventuelles obstructions dans les fentes.

• NE PAS DÉCHARGER LES RÉSIDUS DANS LE TIROIR DU PELLET.

- Extraire et vider le tiroir à cendres (3 - fig B) dans un conteneur non inflammable (les cendres pourraient contenir des parties encore chaudes et/ou des braises).
- Aspirer l'intérieur du foyer, la sole foyère, le compartiment autour du creuset là où tombe la cendre et le compartiment du tiroir à cendres.
- Aspirer le compartiment du creuset, nettoyer les bords de contact du creuset avec son logement.
- Aspirer à proximité de la résistance (4 - fig. C).

ACTIONNER LES ÉCOUVILLONS DE NETTOYAGE DES ÉCHANGEURS (*), MÊME SI LA Chaudière EST ALLUMÉE, EN UTILISANT LE GANT:

- Secouer la poignée de nettoyage située sous le couvercle de chargement des granulés (5 - fig. D).

NE JAMAIS ASPIRER LES CENDRES CHAUDES car cela abîmerait l'aspirateur utilisé et cela pourrait causer un incendie.

ATTENTION : S'ASSURER QUE LE TIROIR DE CENDRES EST BIEN PLACE OU INSTALLÉ CORRECTEMENT DANS SON LOGEMENT (3 fig. B).

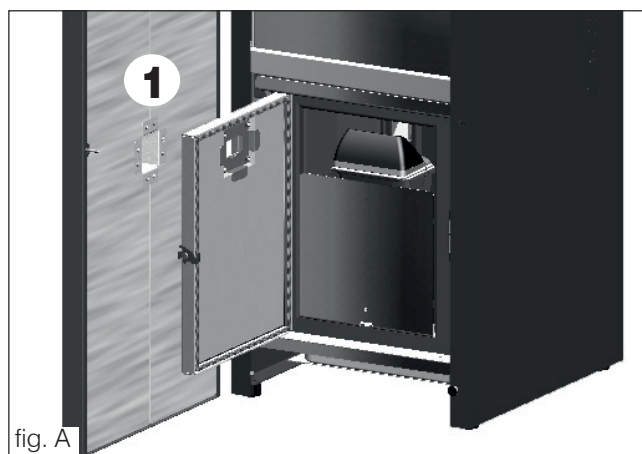


fig. A

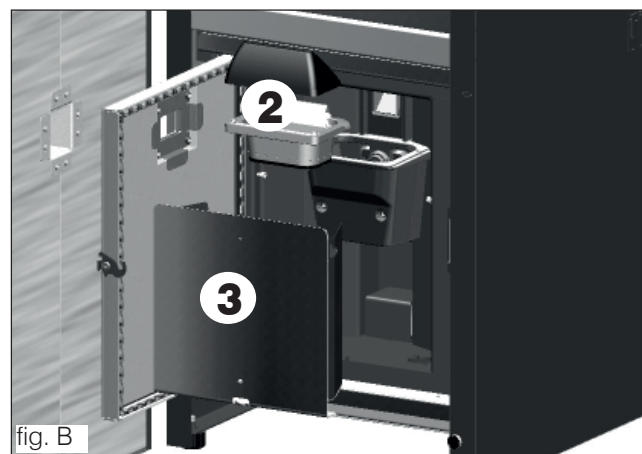


fig. B

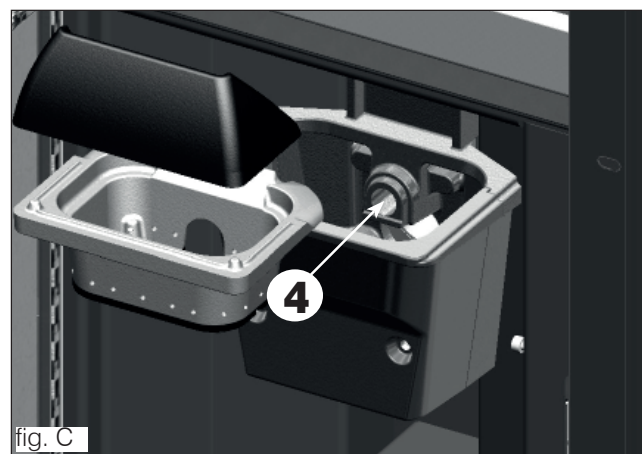


fig. C

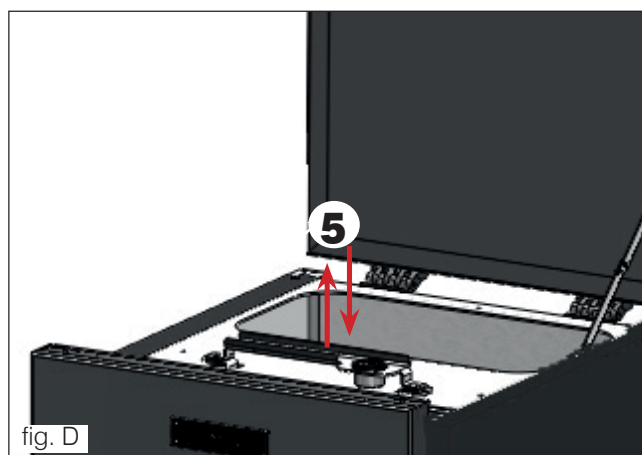


fig. D

ENTRETIEN SAISONNIER

(à la charge du CAT - centre d'assistance technique)

Il s'agit du nettoyage général intérieur et extérieur.

En cas d'usage très fréquent du produit, il est conseillé de nettoyer le conduit de cheminée et le conduit de fumée tous les 3 mois.

Nettoyer en tout cas le système cheminée au moins une fois par an (contrôler l'éventuelle existence d'une norme spécifique dans le pays où le poêle est installé). La probabilité d'un feu de cheminée augmente en cas d'omission de contrôles réguliers et de nettoyage.

PÉRIODE D'INACTIVITÉ EN ÉTÉ

Durant la période d'inutilisation, laisser toutes Les portes, Les volets et Les couvercles fermés.

Il est conseillé de vider les granulés dans le réservoir.

PIÈCES DÉTACHÉES

Contacter le revendeur ou le technicien pour toute éventuelle pièce détachée.

L'utilisation de composants non d'origine expose le produit à des risques et décharge Edilkamin de toute responsabilité en cas d'éventuels dommages.

ÉLIMINATION

À la fin de sa vie utile, mettre au rebut le produit conformément à la législation en vigueur.



Conformément à l'article 26 du décret législatif n°49 du 14 mars 2014, « Mise en œuvre de la directive 2012/19/UE sur les déchets des équipements électriques et électroniques (DEEE) »

Le symbole de la benne barrée indique que le produit à la fin de sa vie utile doit être collecté séparément des autres déchets.

L'utilisateur doit donc remettre l'équipement en fin de vie aux centres communaux appropriés de collecte des déchets électrotechniques et électroniques.

Le tri approprié, afin que l'appareil soit envoyé au recyclage, au traitement puis à l'élimination compatible d'un point de vue environnemental, contribue à éviter de possibles effets négatifs sur l'environnement et sur la santé et favorise la réutilisation ou le recyclage des matériaux dont l'appareil est composé.

En cas de problèmes, le produit effectue en automatique l'opération d'extinction. L'écran affiche la raison (voir ci-dessous).



Ne pas mettre hors tension.

Pour redémarrer le produit, attendre la fin de la procédure d'extinction puis appuyer sur la touche ON/OFF.

Avant de rallumer le produit, contrôler la cause du blocage et NETTOYER le creuset.

Même si le produit est doté d'une soupape de sécurité, un creuset mal nettoyé peut provoquer une légère détonation à l'allumage. En cas de formation d'une fumée blanche dense et prolongée dans le foyer, mettre le produit hors tension et attendre 30 minutes avant d'ouvrir la porte et de vider le creuset.

SIGNALISATIONS D'ÉVENTUELLES CAUSES DE BLOCAGE, INDICATIONS ET RÉOLUTIONS :

SIGNALEMENT	PROBLÈME	ACTIONS
H01	Intervient lorsque le débit d'air de combustion en entrée est inférieur à un niveau préconfiguré.	<ul style="list-style-type: none"> S'assurer que la porte du foyer est bien fermée. Vérifier un entretien régulier du poêle. Vérifier le nettoyage de l'évacuation des fumées et le conduit d'aspiration de l'air de combustion.
H02	Intervient lorsque la carte ne détecte pas les tours corrects du ventilateur de fumée.	<ul style="list-style-type: none"> Contacter le technicien.
H03	Intervient si le thermocouple détecte une température des fumées inférieure à une valeur définie, en l'interprétant comme une absence de flamme.	<ul style="list-style-type: none"> Vérifier l'absence de granulés dans le réservoir. Vérifier que la température de l'eau n'a pas augmenté suite à la fermeture d'une vanne (demander au technicien). Contacter le technicien.
H04	Intervient si la phase d'allumage ne donne aucun résultat positif dans le délai prévu.	<p>Distinguer les deux cas suivants :</p> <p>La flamme n'est pas apparue :</p> <ul style="list-style-type: none"> Contrôler le positionnement et le nettoyage du creuset Contrôler la présence des granulés dans le réservoir et le creuset. Essayer d'allumer avec un allume-feu (consulter le technicien avant). <p>La flamme est apparue :</p> <ul style="list-style-type: none"> Contacter le technicien.
H05	Extinction suite à la rupture du capteur de lecture du débit d'air	<ul style="list-style-type: none"> Contacter le technicien.
H06	Intervient si la carte électronique détecte que la sonde de lecture de la température des fumées est cassée ou débranchée.	<ul style="list-style-type: none"> Contacter le technicien.

CONSEILS EN CAS D'ÉVENTUELS INCONVÉNIENTS EDILKAMIN

SIGNALEMENT	PROBLÈME	ACTIONS
H07	Extinction pour dépassement de la température maximum des fumées.	<ul style="list-style-type: none"> • Contrôler le type de granulés (appeler le technicien en cas de doutes). • Contacter le technicien.
H08	Extinction due à la température excessive dans le produit.	<ul style="list-style-type: none"> • Voir H07
H09	Extinction suite à la rupture de la sonde de lecture de la température de l'eau dans le ballon	<ul style="list-style-type: none"> • Contacter le technicien.
H10	Extinction pour surchauffe de la carte électronique.	<ul style="list-style-type: none"> • Contacter le technicien.
H11	Extinction suite à l'intervention du pressostat de sécurité.	<ul style="list-style-type: none"> • Vérifier la propreté du poêle, de la vidange. • Contacter le technicien.
H12	Panne de la sonde de température ambiante.	<ul style="list-style-type: none"> • Contacter le technicien.
H13	Extinction suite à la rupture de la sonde de lecture de la température de l'eau dans le poêle hydro.	<ul style="list-style-type: none"> • Contacter le technicien.
H14	Extinction suite à la rupture de la sonde de lecture de la température de l'eau dans le ballon	<ul style="list-style-type: none"> • Contacter le technicien.
H15	Extinction pour avoir dépassé la température maximale de l'eau dans le poêle hydro.	<ul style="list-style-type: none"> • Contacter le technicien.
H16	Extinction suite à la rupture du pressostat de lecture de la pression de l'eau dans le poêle hydro.	<ul style="list-style-type: none"> • Contacter le technicien.
H17	Extinction suite à la rupture de la sonde externe	<ul style="list-style-type: none"> • Contacter le technicien.
H18	Extinction suite à la rupture de la sonde de lecture de la température de l'eau dans l'accumulation inertielle.	<ul style="list-style-type: none"> • Contacter le technicien.

TEMPÉRATURE EXCESSIVE DE L'EAU (EXTINCTION SANS ALARME)

Si l'eau dans le chaudière atteint une température de 85°C, le chaudière s'éteint sans alarme. L'écran affiche l'inscription STBY à côté de la température ambiante.

Le produit fonctionne mais il faut confier l'entretien à un technicien agréé Edilkamin.



ENTRETIEN (SIGNAL QUI NE PROVOQUE PAS L'EXTINCTION)

Au bout de 2000 heures de fonctionnement, l'écran affiche le symbole de la « clé anglaise ».

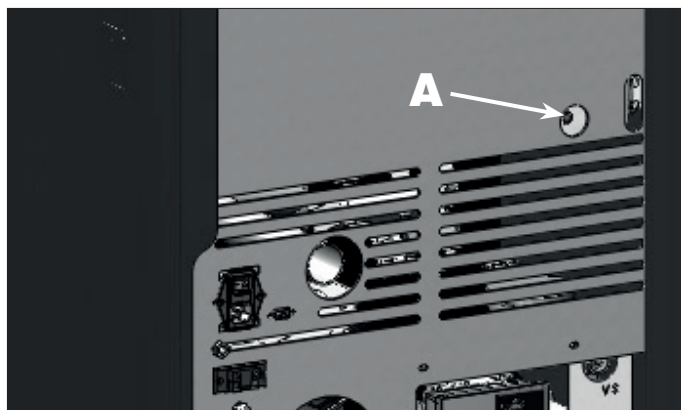
Le produit fonctionne mais il faut confier l'entretien à un technicien agréé Edilkamin.



THERMOSTAT de sécurité de surchauffe de l'eau

En cas de non chargement des granulés , principalement en raison de l'interruption du courant, vérifier l'intervention du thermostat de sécurité **(A)** .

Il intervient si la température à l'intérieur du chaudière est trop élevée.





EDILKAMIN
TECNOLOGIA DEL FUOCO

www.edilkamin.com

cod. 942114 11.22/C