



Brugsvejledning	DA/NO (2-15)
Bedienungsanleitung	DE (16-28)
User Manual	EN (29-40)
Eldningsinstruktion	SE (41-53)
Mode d'emploi	FR (54-66)
Manual de usuario	ES (67-78)
Manuale d'uso e manutenzione	IT (79-91)



Aduro 9.3

EN13240 – Ecodesign 2022

**aduro.dk / aduro.no / adurofire.de / adurofire.com
adurofire.se / aduro.fr / aduro.es / aduro.it**

Tillykke med din nye Aduro brændeovn!

For at få mest mulig glæde og nytte af din nye Aduro brændeovn er det vigtigt, at du læser betjeningsvejledningen grundigt, inden brændeovnen installeres og tages i brug.

Har du brug for yderligere informationer, kan du læse meget mere på www.aduro.dk / www.aduro.no.

5 års garanti – Ved gratis onlineregistrering

Du har mulighed for at udvide garantien på din brændeovn fra to til fem år. Registrer den på www.aduro.dk/garanti/ / www.aduro.no/garanti/ senest fem måneder efter køb, og du får fem års gratis garanti.

Produktionsnummer

På brændeovnen er der angivet et produktionsnummer nederst på typeskiltet bag på ovnen. Vi anbefaler, at du noterer nummeret i nedenstående felt inden montering. Af hensyn til garantien og ved øvrige henvendelser er det vigtigt, at du kan oplyse dette nummer.

God fornøjelse!

SÅDAN FÅR DU SUCCES MED DIN NYE BRÆNDEOVN

I vores kundeserviceunivers [Aduro Kundeservice](#) kan du finde tips og tricks til at få succes med din nye Aduro brændeovn. Her finder du nyttige informationer om installation og vedligeholdelse af din brændeovn, du finder svar på tekniske spørgsmål, og du får en række gode fyringsråd. Find os [her](#) og få det optimale udbytte af din brændeovn.



1. Generelt

1.1 Godkendelser

Aduro 9.3 opfylder det europæiske direktiv Ecodesign 2022, den europæiske standard EN13240 samt Norsk standard NS3058 og er dermed godkendt til montering og brug i Europa. Produktionen er samtidig underlagt ekstern kvalitetskontrol. DoP (Declaration of Performance/Ydeevnedeklaration) kan downloades på www.aduro.dk/download / www.aduro.no/download.

1.2 Tekniske data

Aduro 9.3	Data
Nominel effekt	6,0 kW
Røgafgang	Ø15 cm top/bag
Mål (HxBxD)	104 x 50 x 49 cm
Højde røgstuds over gulv, topafgang	101,2 cm
Afstand fra gulv til center bagudgang	92,2 cm
Afstand fra center røgstuds til brændeovns bagkant	19,3 cm
Vægt	103 kg
Materiale	Pladejern
Brændsel	Træ og træbriketter
Brændelængde max.	39 cm
Konvektionsovn	✓
Primær, sekundær og tertiær lufttilførsel	✓
Rudeskyl	✓
Askeskuffe	✓
Virkningsgrad	80 %
Energieffektivitetsindeks	108,9
Energieffektivitetsklasse	A+
Skorstenstræk	12 Pa
Maksimal afbrændingsmængde per time (træ)	Ca. 3,1 kg
Varmeeffekt i bygninger med	
- Optimal isolering	150 m ²
- Gennemsnitlig isolering	100 m ²
- Dårlig isolering	60 m ²

1.3 Hjemtransport

Ved hjemtransport af brændeovnen skal den helst stå lodret op. Hvis du vil lægge den ned, er det vigtigt at fjerne løse dele fra brændkammeret, dvs. støbejernsrist, røglederplader og isoleringssten, samt tage askeskuffen ud. Alternativt kan du lade isoleringsstenene og støbejernsristen blive i brændkammeret og herefter fylde det op med overskudsemballage, så de løse dele fastholdes. Brug venligst træ fra emballeringen til første optænding. Plasticemballagen smides ud.

2. Installation af brændeovnen

Du må gerne selv installere din brændeovn – vi anbefaler dog at tage din skorstensfejer med på råd. Det er vigtigt at være opmærksom på, at alle lokale forordninger og regler, inklusive dem, der henviser til nationale og europæiske standarder, skal overholdes ved installation af brændeovnen. Du kan også søge råd om installation hos din forhandler. Husk, at det er dig, der har ansvaret for, at gældende regler overholdes.



Brændeovnen må først tages i brug, når den er godkendt af den lokale skorstensfejer.

SPESIELT FOR NORGE: Installasjon av nye ildsteder meldes til lokale bygningsmyndigheter. Huseier står selv ansvarlig for at alle krav til sikkerhet er ivaretatt på en forskriftsmessig måte og er forpliktet til å få installasjonen inspisert og sikkerheten bekreftet av en kvalifisert kontrollør. Lokalt feiervesen må informeres dersom installasjonen medfører endret feiebehov.

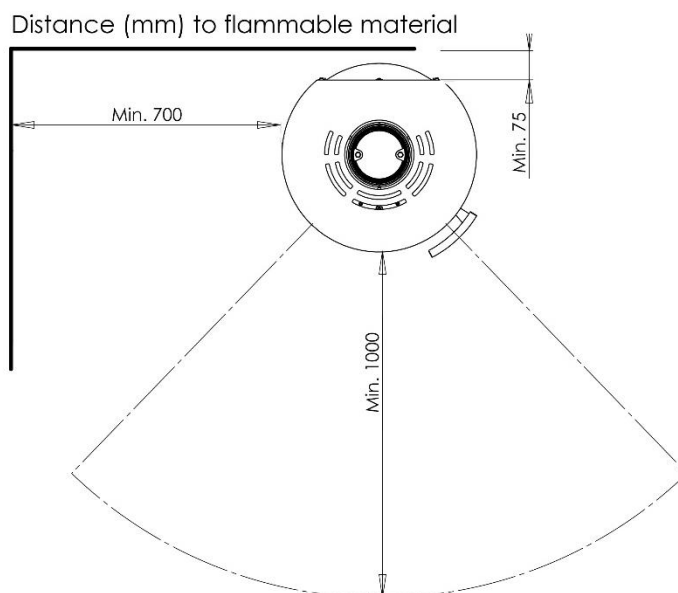
Prøvningsattest

Prøvningsattesten (se side 15) er din sikkerhed for, at brændeovnen opfylder miljøkrav og lovbestemmelser i henhold til Brændeovnsbekendtgørelsen, der trådte i kraft 1. juni 2008, og som sidenhen er blevet skærpet. Når skorstensfejeren godkender din installation, skal han samtidig underskrive attesten. Prøvningsattesten skal opbevares af ejeren og følge ovnen i hele dens levetid.

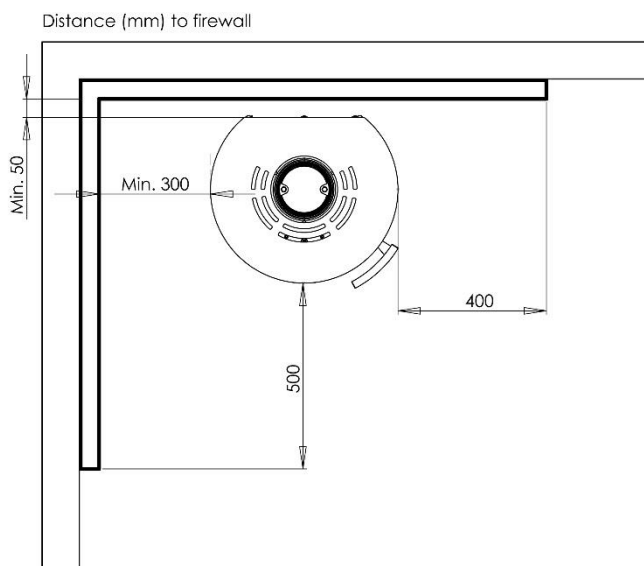
2.1 Ovnens placering/afstandskrav

Kun når ovnen placeres op ad brændbart materiale, stilles der krav til afstand. Se nedenstående skema og illustration:

Afstand til brændbart materiale			
Bag ovn	Ved siden af ovn	Over ovn	Møbleringsafstand foran ovn
7,5 cm	70 cm	50 cm	100 cm



SPESIELT FOR NORGE: Ved plassering mot forskriftsmessig brannmur skal avstanden minimum være 5 cm bak og 30 cm til siden (se illustrasjon):



Står brændeovnen op ad en murstensvæg eller andre ikke-brændbare materialer, er der ingen minimumskrav til afstand. Af hensyn til rengøringen og for den bedste udnyttelse af konvektionsluften anbefaler vi dog at holde cirka 5-10 cm afstand til væggen.

Ønsker du at placere din brændeovn på et brændbart materiale som f.eks. trægulv eller gulvtæppe, er det nødvendigt med et ikke-brændbart underlag. Gulvpladens størrelse afhænger af brændeovnens størrelse og skal minimum dække 30 cm foran brændeovnen og 15 cm til hver side målt fra indfyriingsåbningen.

Vær opmærksom på, at Bygningsreglement skal overholdes ved tilslutning til skorsten, herunder at røgrøret skal være CE-mærket og krav til sikkerhedsafstand for røgrør skal overholdes. Fx skal sikkerhedsafstand for et isoleret røgrør til brændbart materiale typisk være 3 x diameter i Danmark (45 cm).

SPESIELT FOR NORGE: I Norge er det ikke et krav om at gulvplaten skal dække 15 cm til hver side. Vi anbefaler imidlertid at gulvplaten dækker minimum 5-10 cm til siden.



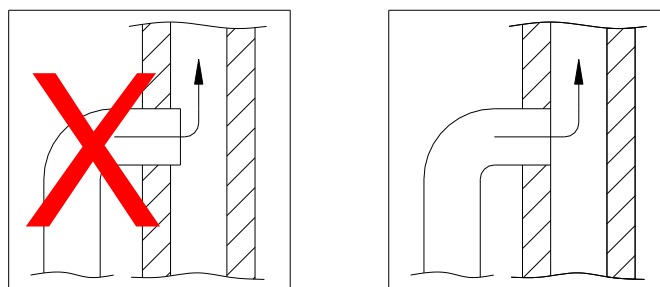
Brændeovnen skal installeres på et gulv med tilstrækkelig bæreevne. Hvis den eksisterende konstruktion ikke opfylder denne forudsætning, skal der foretages passende foranstaltninger (fx belastningsfordelende plade) for at opnå dette.

2.2 Rørtilslutning

Aduro 9.3 er fra fabrikken monteret med røgafgang i toppen. Ønskes røgafgang bagud "knækkes" de runde dækplader af øverst bag på ovnen. Røgstudsens (fra topafgangen) ombyttes med den påskruede dækplade fra bagudgangen. Dækpladen fra bagudgangen påmonteres topudgangen. Topafgangen afsluttes med en pynteplade, som ligger i askeskuffen. Til Aduro brændeovne anvendes et røgrør med en indvendig diameter på 150 mm.

2.3 Tilslutning til muret skorsten

Hvis brændeovnen skal tilsluttes en muret skorsten, benyttes bagudgangen eller et buet røgrør via topafgangen. Efter opmåling laves hul i skorstenen, hvor murbøsningen placeres og mures tæt med pejsemørtel. Herefter placeres brændeovnen, og røgrøret sættes på plads. Læg en tynd pakning mellem røgrør og murbøsning for at tætte samlingerne. Røgrøret skal gå ind i murbøsningen, men må ikke gå ind og blokere for åbningen i skorstenen (se illustration nedenfor). Benyttes bagudgangen kan man med fordel lægge en tynd pakning ind mellem røgstudsens på ovnen og røgrøret.



Læs eventuelt mere om de danske regler i "Bygningsreglement for småhuse" udgivet af Byggestyrelsen. Brændeovnen kan tilsluttes en skorsten med flere påmonterede varmekilder.

3. Fyring i brændeovnen

Vigtige sikkerhedsoplysninger

- Brændeovnen bliver varm under brug, og der skal derfor udvises fornøden forsigtighed.
- Opbevar aldrig letantændelige væsker som benzin i nærheden af brændeovnen.
- Anvend aldrig letantændelige væsker til at antænde brændet i brændeovnen.
- Når du tænder op, er det vigtigt at få hurtigt gang i bålet. Hvis ilden ikke får hurtigt fat, og brændet kun ulmer, kan det give kraftig røgd udvikling og i værste fald forårsage en eksplosionsagtig antændelse af røggasserne, hvilken kan beskadige brændeovnen.
- Tøm aldrig askeskuffen, når brændeovnen er varm. Der kan ligge gløder i askeskuffen i op til 24 timer efter, at ilden er gået ud. Vent derfor med at tømme askeskuffen til du er sikker på, at der ingen gløder er i asken.
- Lågen skal være lukket, mens brændeovnen er i brug. Kun de første minutter under optænding kan lågen stå på klem.
- I tilfælde af skorstensbrand: luk alle spjæld på brændeovnen og ring til brandvæsenet.

3.1 Luftspjæld

Brændeovnen er forsynet med forskellige luftspjæld til regulering af luften i forbindelse med forbrændingen: primært, sekundært og tertiært luftspjæld. Primærluft bruges i starten til at få bålet i gang, sekundærluften holder bålet ved lige, og tertiærluften sikrer, at røggasserne afbrændes. Brændeovnen skal altid tilføres sekundær- og tertiærluft, mens der fyres i brændeovnen.

3.1.1 Sekundærspjæld

Sekundærspjældet øverst bag lågen skal altid være åbent, mens der fyres i brændeovnen. Med dette spjæld kan du tilpasse brændeovnen til skorstenstrækket og den varmeeffekt, som du ønsker. Mod højre skrues du op for lufttilførslen og mod venstre skrues du ned. Brændeovnen fungerer under normale omstændigheder med dette spjæld mellem 60 % og 100 % åbent. Du må aldrig lukke så langt ned for luftspjældet, at flammerne går ud. Der skal altid være synlige flammer for at opnå en ren og effektiv forbrænding. For lav lufttilførsel kan føre til dårlig forbrænding, høje emissioner samt en dårlig virkningsgrad. Rudeskyllet, der forhindrer sod på frontglasset, styres ligeledes af dette spjæld.

Hvis du ønsker at betjene ovnen med laveste ydelse – dvs. omkring 3 kW – skal du lukke sekundærspjældet næsten helt 45 minutter efter indfyring. På dette tidspunkt er der kun få flammer, og ovnen kan brænde rent ved hjælp af tertiærluften bagerst i brændkammeret.

Aduro-nøgle: Denne nøgle medfølger ovnen og har til formål at lette betjeningen af sekundærspjældet. Nøglen påmonteres „grebet“, så du nemt kan justere lufttilførslen fra side til side.

3.1.2 Sekundærspjæld: Sideruder

Rudeskylfluff til sideruderne kan reguleres individuelt. Rudeskylfluffen på sideruderne åbnes og lukkes ved at skubbe spjældene fra side til side.

3.1.3 Primærspjæld

Når du lægger nyt træ ind, skal der åbnes for primærspjældet nederst under lågen, indtil ilden har fået rigtig fat. For at udnytte brændslet optimalt kan du vente med at lægge nyt træ på, indtil glødelaget er så lille, at det er nødvendigt at åbne for primærspjældet i ca. 2 min. for at få ild i de nye brændestykker.

For at reducere risikoen for at der kommer aske ud af ovnen, når lågen åbnes for indfyring af nyt træ, er det en god ide at åbne primærspjældet nederst under lågen ca. 1 minut før, at lågen åbnes. Dette resulterer i øget træk gennem ovnen.



Hvis du overfyrrer brændeovnen og afbrænder mere end ca. 3,1 kg træ i timen, er der risiko for, at lakken på ovnen misfarves og senere falder af. Ovnen kan senere efterlakeres, men det er ikke omfattet af producentens garanti. Ligeledes er andre skader på ovnen, der skyldes overfyring, ikke dækket af garantien.

3.2 Aduro-tronic

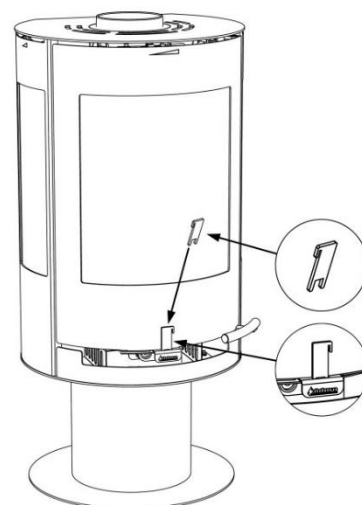
Den patentanmeldte automatik Aduro-tronic er en manuel betjent mekanisk opstartsanordning, der virker uden tilslutning af strøm, og som automatisk regulerer forbrændingsluften og sikrer optimal forbrænding. Du skal således kun tænke på at lægge tørt træ i ovnen og aktivere automatikken. Derefter klarer Aduro-tronic resten, og du kan nyde flammerne, en ren forbrænding og op til 40 % mindre brændeforbrug. Læs mere på www.aduro.dk.



3.2.1 Sådan betjenes Aduro-tronic

Ved optænding

Ved første optænding af brændeovnen skal der tilføres maksimal mængde primærluft for at antænde bålet. Derfor skal primærspjældet holdes "tvangsåbent". Dette gøres ved at trække primærspjældet helt ud og dernæst sætte den medfølgende Aduro-nøgle i klemme (se illustration). Når ovnen er varm, og der er skabt et glødelag i bunden af brændekammeret, kan Aduro-tronic sættes i automatikposition, dvs., at Aduro-nøglen fjernes. Alternativt kan du lade lågen stå på klem de første minutter af optændingsfasen (uden nøgle).



Ved indfyring

Hver gang, der lægges nyt træ ind i brændeovnen, skal der tilføres primærluft i en nøje afmålt mængde de første minutter. Det er dog også vigtigt, at primærluften ikke tilføres i for lang tid. Dette er nødvendigt for at sikre en optimal forbrænding. Du aktiverer automatikken ved at trække primærspjældet ud, hver gang der lægges brænde ind. Aduro-tronic automatikken vil derefter lukke spjældet gradvist efter den forprogrammerede tid.

Regulering af Aduro-tronic automatikken

Automatikken er forudindstillet, så primærluften lukker i løbet af ca. 6 minutter. Denne indstilling er brugt under test af brændeovnen på Teknologisk Institut med en standard skorsten, brænde i "standard" størrelse (længde ca. 30 cm, tykkelse ca. 10x10 cm) og med maksimal fugtighed på 18 %. I praksis kan disse forhold dog ændre sig. Derfor har du mulighed for at indstille Aduro-tronic automatikken til lige netop dine forhold. Ønsker du, at primærluften skal lukke lidt langsommere (fx hvis du har lidt mindre skorstenstræk, hvis dit brænde er lidt større, eller hvis du ønsker lange intervaller imellem indfyringerne), kan du justere skruen på frontsiden af styringsbeslaget med en lille unbraconøgle, så lukningen sker langsommere. Hvis skruen drejes til højre forlænges lukketiden og skrues den mod venstre afkortes lukketiden.

3.3 Ventilation/frisklufttilførsel

For at brændeovnen virker optimalt, skal der tilføres luft til forbrændingen. Derfor skal der kunne komme tilstrækkeligt med luft ind i rummet, hvor brændeovnen står. Tætte huse, kraftige emhætter og ventilationsanlæg kan skabe undertryk omkring brændeovnen, hvilket giver røggener og dårlig forbrænding. I disse tilfælde vil det være nødvendigt at åbne et vindue for at tilføre luft til forbrændingen og udligne undertrykket. Alternativt kan du anbringe en luftrist i det rum, hvor brændeovnen står. Den luftmængde, der bruges til forbrændingen, er ca. 25 m³/h.

3.4 Hvordan fyrer jeg i min brændeovn?

Brændeovnen er beregnet til *intermitterende* forbrænding. Dette betyder, at hver påfyring brændes ned til gløder, før der genpåfyres.

For at få den bedste forbrænding skal du regulere effekten/varmemængden med brændslet. Små stykker brænde giver kraftigere forbrænding end store stykker brænde, da overfladen er større, og der bliver frigivet mere gas. Dernæst afgør mængden af træ i brændekammeret også forbrændingen. Den bedste forbrænding

opnås ved at lægge to stykker træ ind. Ønsker du dog en høj effekt, kan du lægge mere træ på. Den ideelle varmeydelse opnås ved at påfyre ca. 2,2 kg træ pr. time.

Hvis du oplever problemer med at få gang i ilden, eller at ilden dør ud efter kort tid, kan dette skyldes følgende:

- Brændet er ikke tilstrækkeligt tørt. Brænde bør have en fugtighed på under 18%.
- Der er undertryk i huset. Se punkt 3.3.
- Røgudtaget er muligvis stilstopet af sod. Dette kan forekomme efter skorstensfejning. Kontroller da røgudtaget.
- Den anvendte mængde brænde kan være for lille. Dette resulterer i, at glødelaget er blevet for lille og for koldt og kan derfor ikke antænde nyt brænde.



Det er vigtigt at bruge tørt træ i den rigtige størrelse for at opnå den optimale forbrænding.

3.5 Første optænding

Ovnen er pakket i emballage, som kan genbruges. Træet fra emballagen kan saves i mindre stykker og bruges ved de første optændinger. Plast skal dog bortskaffes i henhold til nationale bestemmelser vedr. bortskaffelse af affald.

Det kan ske, at røglederpladen i stål falder af under transport. Inden du tager brændeovnen i brug, bør du derfor tjekke, at røglederpladen sidder rigtigt (på krogene eller fastspændt i boltene afhængigt af model) for at opnå optimal forbrænding og forhindre sod på glasset.

De første gange, brændeovnen anvendes, kan der forekomme røg og lugtgener fra brændeovnen, hvilket er ganske normalt. Dette skyldes, at den varmefaste maling hærdner. Sørg derfor for tilstrækkelig udluftning i denne periode. Det er ligeledes vigtigt at fyre forsigtigt de første 2-3 gange, da brændeovnen herved kan udvide sig langsomt.

Desuden bør du være opmærksom på, at ovnen under opvarmning og nedkøling kan give „klikkelyde“, som når du hælder kogende vand i en vask. Disse skyldes de store temperaturforskelle, som materialet udsættes for.



Under første optænding, som bør foretages med ca. 1 kg træ, er det en god ide at lade lågen stå på klem. Den må ikke lukkes, før ovnen er kold. Dette bør gøres for at forhindre, at pakningen klistrer fast på selve ovnen.

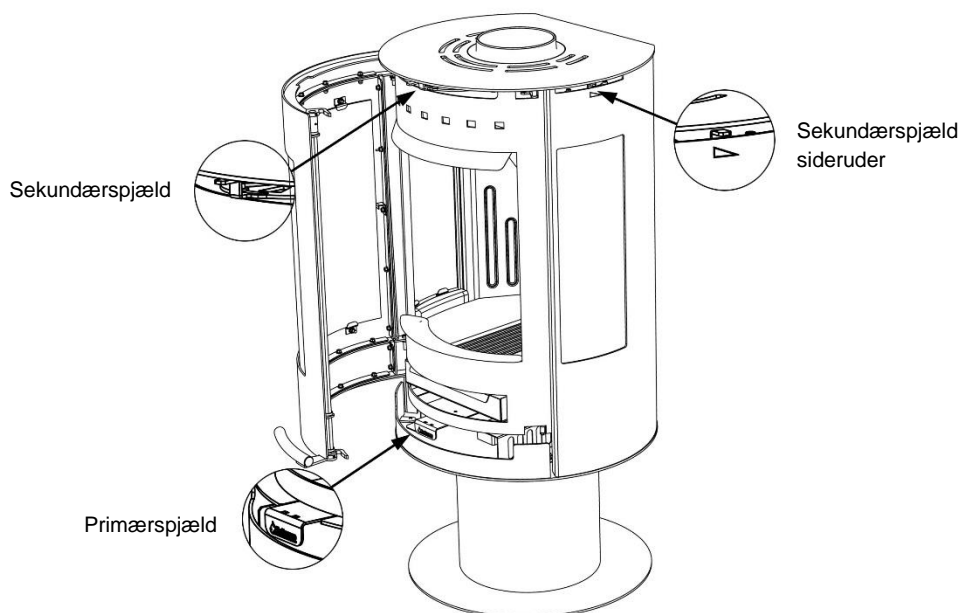
3.6 Korrekt optænding i brændeovnen

Optændingen er meget afgørende for en hurtig og effektiv start på forbrændingen.

1. Åbn for primærspjældet nederst under lågen og sekundærspjældet øverst bag lågen. Nedenstående illustration viser brændeovnen set fra fronten med angivelse af spjældene.
2. Læg et stykke kløvet træ på tværs i brændekammeret og placer to optændingsprodukter op ad træet. Tænd produkterne og læg hurtigt et nyt stykke kløvet træ tæt op ad produkterne samt et par små

stykker træ på tværs ovenpå. Der skal kunne komme luft til optændingsprodukterne samtidig med, at træstykkerne skal ligge tæt og "varme" op ad hinanden.

3. Hold lågen ca. 1 cm på klem, indtil glasset er så varmt, at du ikke længere kan røre det. Luk herefter lågen. Når der er klare synlige flammer, og ilden har godt fat, lukkes for primærspjældet nederst under lågen (se punkt 3.1.3).



Betjeningsgreb bliver varme under brug. Anvend derfor den medfølgende handske til betjening af ovnen.

3.7 Hvilket træ er egnet til fyring?

Træ og træbriketter. Vi anbefaler at bruge kløvet løvtræ, der har været opbevaret mindst 1 år udendørs under tag. Træ, der opbevares indendørs, har tendens til at blive for tørt og dermed afbrænde for hurtigt. Vi anbefaler, at du fældes træet om vinteren, da meget af fugtigheden i træet her er trukket ned i rødderne. For at opnå optimal afbrænding må træets fugtighed ikke overstige 18 %, hvilket svarer til ca. et års opbevaring udendørs under tag. Træets fugtighed kan måles ved hjælp af en fugtmåler eller ved at smøre opvaskemiddel i den ene ende af træet og puste i den anden ende. Hvis træet er tørt nok, vil der komme sæbebobler. Træet kløves i stykker med en diameter på ca. 10 cm og en brændelængde på max. 39 cm. Ved anvendelse af for fugtigt træ reduceres ovnens virkningsgrad betydeligt, og partikelemissionen øges.

Det er forbudt at afbrænde lakeret træ, imprægneret træ, spånplader, papir og andet affald. Afbrænding af disse materialer skader både miljøet, brændeovnen og dit helbred. Fossile brændsler må ikke anvendes.

4. Skorstenen

Den optimale forbrænding opnås ved et konstant skorstenstræk på 10-14 Pascal (Pa) målt i røgrøret over ovnen (hvis du har installeret en røgsuger). Med et naturligt træk (hvis du ikke har en røgsuger installeret) vil skorstenstrækket dog være mellem 18-25 Pa under optimale forhold. Der er mange faktorer, der påvirker skorstenstrækket, blandt andet temperaturen udenfor, vindstyrke og omkringliggende bygninger. Skorstenen skal være så høj, at trækforholdene er i orden. Hvis det anbefalede skorstenstræk ikke opnås, kan der opstå problemer med røg ud af lågen ved fyring.

Data til beregning af skorsten	Træ
Røgtemperatur målt ved [20°C]	245
Skorstenstræk ved prøvningseffekt [mbar]/[Pa]	0,12 / 12
Røggasmasseflow [g/s]	5,7

4.1 Dårligt træk i skorstenen

Hvis du oplever et dårligt træk i skorstenen efter montering af ovnen, kan dette skyldes, at der er noget i skorstenen, som blokerer røggasserne. Kontroller derfor skorstenen og at der ikke er et hus eller et træ i nærheden, som kan påvirke vinden omkring skorstenen.

Hvis skorstenen er for lav, utæt eller mangelfuldt isoleret, kan der opstå problemer med skorstenstrækket (lad skorstensfejeren vurdere det). Skorstenstrækket skal være tilstrækkeligt under optænding med en kold ovn/skorsten for at sikre en tilfredsstillende forbrænding og forhindre røgudslip. Vi anbefaler derfor et skorstenstræk på 5 Pa i optændingsfasen.

Når optændingen lykkes, og temperaturen stiger, er det vigtigt, at skorstenstrækket når et stabilt niveau mellem 18-25 Pa (1 time efter optænding), når ovnen/skorstenen er varm. Det er vigtigt at opnå et træk mellem 18-25 Pa i varm tilstand for at opnå en ren og optimal forbrænding. Vi anbefaler, at du måler skorstenstrækket i kold tilstand samt i varm tilstand 1 time efter optænding.

I praksis svinger trækket i skorstenen dog rigtig meget – specielt i kold tilstand. Derfor er den bedste indikation af skorstenstrækket at måle den i varm tilstand. Hvis skorstensfejeren vurderer, at trækket er i orden, og du stadig har problemer med optændingen, kan du prøve at forlænge optændingsfasen ved at bruge flere tynde optændingspinde samt 1-2 optændingsprodukter, så skorstenen varmes godt igennem. Skorstenen trækker først optimalt, når den er varm. Når der er dannet glødelag, fyldes 2-3 stykker tørt, kløvet brænde på.

Kan der ikke etableres et tilstrækkeligt naturligt skorstenstræk, kan du montere en røgsuger på skorstenen, fx Aduro DraftOptimizer.

4.2 Skorsten og røg

Hvis du oplever, at der kommer røg ud af ovnen eller ud af den første del af røgrøret, kan dette skyldes skiftende vejrforhold. På blæsende eller kolde vinterdage, eller hvis skorstenen ikke er blevet brugt i noget tid, kan der dannes en "kuldeprop" i skorstenen, som vil forringe det naturlige træk i skorstenen.

Hvis skorstenen er kold, og der dannes en kuldeprop, kan dette give røgudslip under optændingsfasen. I denne situation vil brændkammeret fyldes med mere røg end normalt, der vil sive ud af ovnen. Har du derfor

en kold skorsten, der ikke har været i brug længe, anbefaler vi, at du anvender et par pinde til at tænde ovnen op med for at eliminere kuldeproppen.

5. Vedligeholdelse af brændeovnen



Al vedligeholdelse af brændeovnen bør kun ske, når den er kold.

Brændkammeret

Isoleringsstenene i brændkammeret slides naturligt og bør udskiftes, når der kommer revner på mere end en halv centimeter. Pladernes holdbarhed afhænger af, hvor meget og hvor kraftigt ovnen bliver brugt. Du kan selv udskifte pladerne, som fås i færdige sæt. Se mere på www.aduroshop.dk / www.aduroshop.com.

Hvordan fjerner jeg Bauart fjederen?

Alle Aduro brændeovne er udstyret med en "Bauart" sikkerhedsfjeder. Denne fjeder sikrer, at døren i brændeovnen lukker automatisk. Bauart fjederen er kun et lovkrav i Tyskland.

Sådan fjerner du den:

- Hvis du ønsker at fjerne fjederen, er det lettest at knibe fjederen over på midten. Vi anbefaler, at du holder fast i fjederen med en tang eller dækker den til med en blød klud, hvis den skulle springe ud.
- Vær opmærksom på at fjederen sidder i spænd, så vær forsigtig og beskyt dig selv, når du fjerner den.
- Luk efterfølgende hullet i ovnen med den medfølgende selvskærende skrue.

Glas

Vådt træ, dårligt træk i skorstenen og forkert betjening af brændeovnen kan give sodpletter på ruden. De fjernes dog let med en fugtig klud, som du dypper i kold aske fra ovnen og gnider på det tilsodede glas. Der findes også rengøringsprodukter, der er specielt egnede til at fjerne sod fra ruden, fx Aduro Easy Clean svampen. Svampen hverken ridser eller ødelægger glassets overflade og kan bruges flere gange. Det er ikke nødvendigt at bruge vand eller rengøringsmiddel.

Det er almindelig vedligeholdelse at efterspænde glasbeslagene og hængslerne kort efter ovnen er taget i brug og løbende at tjekke, at pakningerne sidder korrekt.

Pakninger

Med tiden bliver pakningerne rundt om glas og låge slidte og bør derfor efterses. Er de utætte, bør de skiftes.

Aske

Tøm askeskuffen, inden den bliver helt fyldt. Lad altid et askelag blive i bunden af ovnen, da det isolerer brændkammeret og gør det nemmere at tænde op.

Rengøring af brændeovnen

Ovnens overflade er malet med en varmebestandig Senotherm® maling, der holder sig pænest, hvis den blot støvsuges med et lille mundstykke med bløde børster eller støves af med en tør, blød klud. Brug ikke sprit eller andre opløsningsmidler, da dette vil fjerne malingen.



Brændeovnen må ikke rengøres med vand. Hvis brændeovnen udsættes for fugt, er der risiko for rustdannelse.

Brændeovnens indre samt røgrør kan rengøres gennem lågen og eventuelt gennem renseåbningen i røgrøret. Den øverste isoleringssten (røglederpladen) kan fjernes. For at få fri adgang til toppen af brændeovnen og røgrøret afmonteres metalrøglederpladen. Røgrøret kan også fjernes fra ovnen og renses. Rengøring af brændeovnens indre samt røgrør bør foretages årligt eller, hvis nødvendigt, oftere, alt efter hvor ofte brændeovnen benyttes. Dette arbejde kan også bestilles ved skorstensfejeren eller din lokale Aduro GO partner.

Reparation af overfladen

Aduro brændeovne er malet med en varmebestandig spraymaling, der kan klare temperaturer på op til 500 grader. Fordelen ved denne type maling er, at det er super let at genopfriske ovnen eller reparere en ridse i overfladen. Alle kan udføre opgaven og opnå et perfekt resultat. Spraymalingen fås i sort metallic hos din lokale forhandler eller på www.aduroshop.dk / www.aduroshop.com.

Reserve dele og uautoriseret ændring

Der må kun anvendes originale reservedele til brændeovnen. Enhver uautoriseret ændring af brændeovnen er forbudt, da brændeovnen derved ikke længere opfylder de godkendte specifikationer. På www.aduroshop.dk / www.aduroshop.com kan du købe originale reservedele til din brændeovn.

6. Tilbehør

Til Aduro brændeovne tilbydes et bredt sortiment af tilbehør, der kan fuldende oplevelsen af den levende ild: pejsesæt, brændekurve, pejsegitter, briketkasse, gulvplader i glas og stål, røgrør, Aduro Easy Firelighter samt Aduro Easy Clean. Se mere på www.aduro.dk/tilbehoer / www.aduro.no/tilbehoer.

7. Reklamationsret

I henhold til købeloven gælder reklamationsretten i to år fra købsdato af brændeovnen. Købskvittering med dato gælder som bevis. Reklamationsretten dækker ikke skader forårsaget af forkert installation og brug af brændeovnen. Reklamationsretten omfatter ligeledes ikke løsdele og sliddele (ildfaste sten, glas, pakninger, skinner, malede overflader, støbejernsrist og greb), da de slides ved almindelig brug. Disse dele kan købes som reservedele på www.aduroshop.dk / www.aduroshop.com.




Reklamationsretten gælder desuden ikke:

- Skader forårsaget af forkert installation og brug af brændeovnen, som fx overophedning samt manglende vedligeholdelse af brændeovnen.
- Skader som følge af (kondens)vand i og omkring skorstenen, for højt eller lavt skorstenstræk og manglende vedligeholdelse/rengøring.
- Montering eller demontering ved reparation.
- Transportomkostninger ved reparation.
- Skader på brændeovnen opstået ved ydre påvirkninger eller skader forårsaget af brændeovnen på andre genstande.

8. Deponering af din Aduro ovn

Når du deponerer din brændeovn, skal metal, vermiculite og keramisk glas sorteres for sig. Deponer derefter materialerne efter reglementet på din nærmeste genbrugsplads.

9. Prøvningsattest

PRØVNINGSATTEST	
Rhein-Ruhr Feuerstätten Prüfstelle • Im Lipperfeld 34 b • 46047 Oberhausen	
<ul style="list-style-type: none">◆ Anerkendt prøveinstitut i h. t. Deistatsbyggevedtægtene, reg.nr.: NRW 15◆ Anerkendt prøveinstitut for byggetilsynsmæssige tilladelser◆ Anerkendt DIN CERTCO prøveinstitut, reg.nr.: PL139◆ Anerkendt prøveinstitut, godkendt af Europakommissionen, notified body: 1625	
 Rhein-Ruhr Feuerstätten Prüfstelle	
 Deutsche Akreditierungsstelle D-PL-17717-01-60	
Kontrolerklæring nr. RRF – 40 10 2214 - 2	
Prøvens art	Prøve i h. t. DIN EN 13240
Genstand for prøven:	Brændeovn Aduro 9 basis, Aduro 9-1, Aduro 9-2, Aduro 9-3, Aduro 9 pedestal, Aduro 9-4, Aduro 9 xtra heatshield und Aduro 9 air
Ordregiver:	Aduro A/S , Beringvej 17, DK – 8361 Hasselager
Nominal varmeydelse:	6,0 kW
Støvemissionen:	28 mg/Nm ³ ved 13% O ₂ efter CEN/TS15883, Annex A. 1 (DINplus metode)
OGC	75 mg/Nm ³ ved 13 % O ₂ efter CEN/TS15883, Kapitel 4
Virkningsgrad:	81,3 %
CVR nr.: 28488602	P-nr.: 1011141380
Prøvningsresultater:	CO-volumenprocenten i forbrændingsgassen i ovennævnte brændeovn udgør ved en nominal varmeydelse ifølge prøvebetingelserne i DIN EN 13240 med prøvebrændslet brændestykker 0,10 vol.-%, (1250 mg/Nm ³) relateret til 13 % O ₂ .
	Bemærk venligst, at de oplyste værdier er uddrag af prøvningsrapporten.
	Det attesteres herved at ovenfor nævnte fyringsanlæg opfylder emissionskravene i: Bilag 1 til bekendtgørelse nr. 46 af 22/01/2015 vedr. regulering af luftforurening fra fyringsanlæg til fast brændsel under 1 MW (1. og 2. trin).
Godkendelsesafdelingens leder	Skorsensfejler påtegning
 Dipl. Ing. S. Müller Oberhausen, 05.03.2015	Dato, underskrift

Viel Vergnügen mit Ihrem neuen Aduro Kaminofen!

Wir möchten, dass Sie vom ersten Tag an Freude an Ihrem neuen Kaminofen haben. Daher ist es wichtig, dass Sie dieses Handbuch sorgfältig lesen, ehe Sie den Ofen nutzen. Somit vermeiden Sie eine falsche Nutzung oder falsche Einstellungen – diese können zu Schäden am Ofen führen.

Wir veröffentlichen ständig aktuelle Hinweise und Tipps unter www.adurofire.de.

5 Jahre Garantie – Bei kostenloser Online-Registrierung

Sie haben die Möglichkeit, Ihren neuen Kaminofen online auf www.adurofire.de/garantie zu registrieren. Wenn Sie das online Formular ausfüllen, können Sie kostenlos die Garantiedauer von 2 auf 5 Jahre erweitern. Bitte füllen Sie innerhalb von fünf Monaten das Formular aus.

Produktionsnummer

Auf der Rückseite Ihres Kaminofens finden Sie das Typenschild mit der Produktionsnummer. Wir empfehlen, dass Sie diese Nummer bevor Montage in der untenstehenden Box notieren. Bei Anfragen bei Ihrem Händler, benötigen Sie diese Nummer.

Viel Vergnügen!

SO NUTZEN SIE IHREN KAMINOFEN RICHTIG

Im [Aduro Kundencenter](#) finden Sie Clips, die Ihnen zeigen, wie Sie Ihren neuen Aduro Kaminofen richtig nutzen. Dort finden Sie nützliche Informationen zur Installation und Wartung Ihres Kaminofens, Antworten auf technische Fragen und Ratschläge zur korrekten Verbrennung. Sehen Sie [hier](#) wie Sie Ihren Aduro Kaminofen richtig bedienen.



1. Allgemeines

1.1 Zulassungen

Aduro 9.3 wurde nach europäischen Normen und Richtlinien hergestellt (EN13240, NS3058 und Ecodesign 2022) und ist damit für die Installation und Verwendung in Europa zugelassen. Die Herstellung wird einer gleichzeitigen externen Qualitätssicherung unterzogen. DoP (Declaration of Performance) finden Sie auf www.adurofire.de/download.

1.2 Technische Daten

Aduro 9.3	Daten
Nennwärmeleistung	6,0 kW
Rauchabgang, Durchmesser	Ø15 cm oben/hinten
Außenabmessungen (HxBxT)	104 x 50 x 49 cm
Höhe Rauchstutzen über dem Boden	101,2 cm
Abstand vom Boden zur Mitte des hinteren Ausgangs	92,2 cm
Abstand von der Mitte des Rauchstutzens bis zur Hinterkante des Ofens	19,3 cm
Gewicht	103 kg
Material	Stahl
Brennstoffe	Scheitholz, Holzbriketts und Braunkohle
Länge Brennmaterial max.	39 cm
Konvektionsofen	✓
Primäre, sekundäre und tertiäre Luftzufuhr	✓
Scheibenspülung	✓
Aschkasten	✓
Wirkungsgrad	80 %
Energieeffizienzindex	108,9
Energieeffizienzklasse	A+
Schornsteinzug	12 Pa
Maximale Aufgabemenge pro Stunde (Holz)	Ca. 3,1 kg
Raumheizvermögen in Gebäuden mit	
- Optimaler Isolierung	150 m ²
- Durchschnittlicher Isolierung	100 m ²
- Schlechter Isolierung	60 m ²

1.3 Heimtransport

Wenn Sie Ihren Kaminofen nach Hause transportieren, sollte dieser immer aufrechtstehend transportiert werden. Wenn Sie Ihren Kaminofen transportieren, achten Sie darauf, dass er sich in einer aufrechten Position befindet. Sollten Sie ihn hinlegen wollen ist es wichtig, dass Sie alle lockeren Teile aus der Brennkammer entfernen (gusseisernes Rost, Leitblech, lockere feuerfeste Ziegel). Alternativ können Sie die Isoliersteine sowie den Gusseisenrost in der Brennkammer liegen lassen und danach mit überschüssigem Verpackungsmaterial auffüllen, damit die losen Teile festgehalten werden. Bitte das Holz

von der Verpackung beim ersten Anzünden verwenden. Die Plastikverpackung bitte wegwerfen.

2. Montage des Kaminofens

Sie dürfen gern selbst Ihren Kaminofen montieren – vor der Montage empfehlen wir jedoch, Kontakt mit dem örtlichen Schornsteinfeger aufzunehmen. Die Montage des Ofens muss den geltenden Anforderungen der Behörden sowie den örtlichen Baubestimmungen entsprechen. Fragen Sie evtl. Ihren Händler um Rat über die Montage. Beachten Sie, dass Sie für die Einhaltung der geltenden Anforderungen verantwortlich sind.

Ihr zuständiger Bezirksschornsteinfeger ist vor Aufstellung des Kaminofens zu informieren. Er ist als Fachmann in der Lage, Ihnen mit Rat und Tat zur Seite zu stehen und wird nach der Aufstellung des Kaminofens den ordnungsgemäßen Anschluss überprüfen. Nähere Angaben über gesetzliche Vorschriften zur Aufstellung und zum Betrieb von Feuerstätten können der jeweiligen Landesbauordnung (LBO) sowie der Feuerstättenverordnung (FeuVo) entnommen werden.

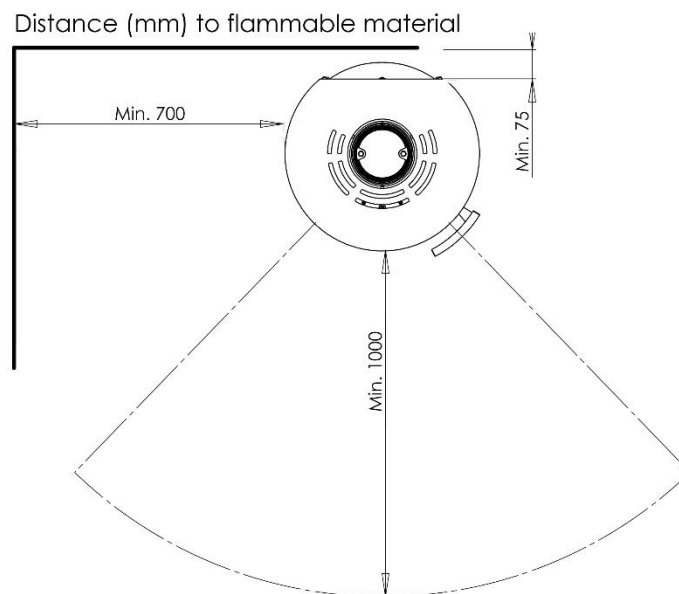


Sie dürfen den Kaminofen nicht verwenden, bevor er von Ihrem örtlichen Schornsteinfeger überprüft und abgenommen wurde.

2.1 Positionierung des Kaminofens / Abstandsvorschriften

Ihr neuer Kaminofen sollte passend und sinnvoll positioniert werden. Sie sollten sicherstellen, dass die Wahl Ihrer Positionierung mit den lokalen Vorschriften einhergeht. Das Einhalten von Mindestabständen ist erforderlich, wenn der Ofen neben brennbarem Material aufgestellt wird:

Abstand zum brennbaren Material (sehen Sie auch untenstehende Illustration)			
Abstand hinten	Abstand seitlich	Abstand über	Möblierungsabstand
7,5 cm	70 cm	50 cm	100 cm



Mit Rücksicht auf die Konvektionsluft und die Reinigung empfehlen wir, dass der Abstand zum Mauerwerk 5-10 cm beträgt.

Auch für den Aufstellort sind besondere Sicherheitsvorkehrungen zu treffen. So sollte der Fußboden vor dem Kaminofen aus nicht-brennbarem Material bestehen. Besteht der Fußboden aus brennbaren oder temperaturempfindlichen Materialien, wie z.B. Holz, Parkett, Kork oder Teppich aus Natur- oder Kunstfasern, muss eine nicht-brennbare Unterlage vorgesehen werden. Die Mindestgröße dieser Unterlage ist in den einschlägigen Landesvorschriften festgelegt. Fragen Sie Ihren Schornsteinfeger. Normalerweise muss der Boden vor dem Kaminofen mit einem nicht-brennbaren Material mindestens 50 cm vor dem Ofen und 30 cm beiderseits der Feuerraumöffnung gedeckt werden.

Die geltenden Bauvorschriften müssen eingehalten werden. Dazu zählt das Verbauen eines Rauchrohres mit CE-Zertifizierung – dieses muss dabei den vorgegebenen Abstand zu brennbarem Material einhalten.



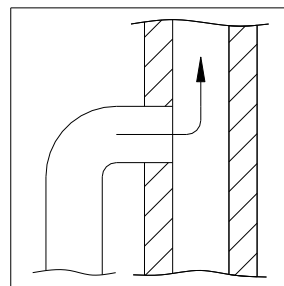
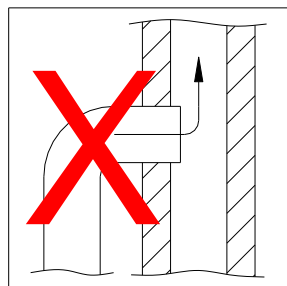
Der Kaminofen muss auf einem Boden mit ausreichender Tragfähigkeit aufgestellt werden. Erfüllt der Aufstellungsort diese Voraussetzung nicht, muss mit Blick auf die Tragfähigkeit nachgebessert werden, z.B. mit einer belastungsverteilenden Bodenplatte.

2.2 Rohranschluss

Der Rauchrohrausgang des Aduro 9.3 ist werkseitig für eine Montage nach oben vorbereitet. Soll das Rauchrohr nach hinten geführt werden, genügt es, die über der hinteren Ausgangsöffnung liegende Deckplatte herauszulösen. Die Deckplatte kann dann auf den oberen Rauchrohrausgang gelegt werden. Abschließend wird eine Zierplatte auf den Topausgang gelegt. Diese wird im Aschekasten des Ofens mitgeliefert. Aduro Kaminöfen benötigen ein inneres Rauchrohr mit einem Durchmesser von 150 mm.

2.3 Anschluss an einen gemauerten Schornstein

Wenn der Kaminofen an einen gemauerten Schornstein angeschlossen werden soll, muss entweder der hintere Rauchabzug oder ein gebogenes Rauchrohr benutzt werden. Nach der Ausmessung muss ein Loch im Schornstein vorbereitet werden, in dem die Mauerbuchse eingesteckt wird. Schließen Sie das Loch mit Kaminmörtel. Schließlich werden Kaminofen sowie das Rauchrohr richtig platziert. Legen Sie eine dünne Dichtungsschnur zwischen Rauchrohr und Mauerbuchse. Das Rauchrohr muss in die Mauerbuchse einstecken – es darf aber nicht die Öffnung im Schornstein blockieren (sehen Sie die untenstehende Illustration). Wird der hintere Rauchabgang verwendet, kann eine dünne Dichtung zwischen Rauchrohrstützen und Rauchrohr gelegt werden.



Bauart 1 (selbstschließende Tür)

Der Aduro 9.3 ist Bauart 1 und damit für die Mehrfachbelegung zugelassen. Der Feuerraum muss sowohl bei Betrieb wie bei Nicht-Nutzung geschlossen bleiben, da sonst weitere am gleichen Schornstein angeschlossene Feuerstätten erheblich beeinflusst werden. Die Feuerraumtür ist selbstschließend. Sie darf nur zum Nachlegen des Brennstoffes geöffnet werden. Die Selbstschließfunktion wird durch eine in der Feuerraumtür eingesetzte Rückstellfeder gewährleistet.

Für eine Mehrfachbelegung sind Geräte nur geeignet, wenn

- das Gerät nur mit geschlossenen Türen betrieben wird.
- die Tür(en) sowie alle Einstelleinrichtungen des Geräts zu schließen sind, sobald das Gerät außer Betrieb ist.

Wie entferne ich die Bauartfeder? (nur bei Einfachbelegung)

- Wenn Sie die Bauartfeder entfernen, können Sie die alte mit einer Zange durchkneifen. Hierbei sollten Sie die Feder mit einer kleinen Zange fixieren, oder sie mit einem Lappen, Polster oder Ähnlichem abdecken, da die Teile nach dem Durchschneiden direkt aus der Fassung springen können.
- Beachten Sie bitte, dass die Feder unter Spannung steht wenn die Tür geöffnet wird, weshalb Sie sich während des Entfernens selber schützen sollten.
- Schließen Sie anschließend das Loch im Ofen mit der beigelegten Schneideschraube.

3. Heizen im Kaminofen

Wichtige Warn- und Sicherheitshinweise

- Der Kaminofen wird heiß beim Gebrauch. Verwenden Sie den Kaminofen mit großer Vorsicht.
- Bewahren Sie niemals leichtentzündliche Flüssigkeiten wie Benzin oder Spiritus in der unmittelbaren Nähe des Kaminofens auf.
- Verwenden Sie niemals leichtentzündliche Flüssigkeiten zum Anzünden des Kaminofens.
- Eine Schwelbefeuerung, d.h. eine Befeuerung mit stark verringerter Luftzufuhr, bewirkt eine schlechte Verbrennung mit hohen Emissionen sowie einen niedrigen Wirkungsgrad. Im schlimmsten Fall kann eine rasche Gasentzündung stattfinden, die zu Schäden am Kamin führt.
- Leeren Sie niemals den Aschekasten, wenn der Kaminofen noch heiß ist. Achten Sie darauf, dass sich noch 24 Stunden, nachdem das Feuer im Ofen ausgegangen ist, Glut in der Asche befinden kann. Warten Sie damit, den Aschekasten zu leeren, bis es keine Glutsicht in der Asche gibt.
- Der Kaminofen darf nicht mit offener Feuerraumtür betrieben werden. Nur während des Anzündens kann die Tür die ersten paar Minuten angelehnt werden.
- Im Falle eines Schornsteinbrands: Schließen Sie alle Drosselklappen und rufen Sie die Feuerwehr an.

3.1 Schieber

Der Kaminofen ist mit verschiedenen Schiebern zur Regulierung der Verbrennungsluft versieht: primäre, sekundäre und tertiäre Luftzufuhr. Die Primärluft zündet das Feuer, die Sekundärluft hält das Feuer aufrecht,

und die Tertiärluft sorgt für die Verbrennung der Rauchgasse. Wenn der Ofen gefeuert wird, muss dem Ofen immer sekundäre und tertiäre Luft zugeführt werden.

3.1.1 Sekundärschieber

Der Sekundärschieber oben hinter der Tür muss während des Heizens immer offen sein. Mit diesem Hebel können Sie den Kaminofen an den Schornsteinzug anpassen. Sie erhalten so die Heizleistung, die Sie wünschen. Schieben Sie den Schieber nach rechts für eine höhere Leistung. Schieben Sie ihn nach links für eine niedrigere Leistung. Wir empfehlen eine Einstellung zwischen 60 und 100%, also eine Hebeleinstellung entweder ganz offen (rechts) oder halb geöffnet (Mittelstellung). Der Schieber darf nie so geschlossen sein, dass die Flammen ausgehen. Es muss immer sichtbare Flammen geben, um eine saubere und effektive Verbrennung zu sichern. Eine zu niedrige Luftzufuhr kann sowohl zu einer schlechten Verbrennung, hohen Emissionen als auch einem schlechten Wirkungsgrad führen. Die Scheibenspülung, die Rußablagerungen an der Glasscheibe verhindert, wird auch von der sekundären Luftzufuhr gesteuert.

Wenn der Ofen mit niedrigster Leistung brennen soll – d.h. um etwa 3 kW – muss die sekundäre Luftzufuhr nach 45 Minuten, nachdem das Holz angezündet wurde, fast geschlossen werden. Zu dem Zeitpunkt gibt es nur einzelne Flammen, und der Ofen brennt sauber mit Hilfe der tertiären Luftzufuhr hinten in der Brennkammer.

Aduro-Schlüssel: Dieser Schlüssel ist dem Ofen beigelegt und erleichtert die Bedienung der sekundären Luftzufuhr. Montieren Sie den Aduro-Schlüssel auf den Griff, damit die Luftzufuhr Links und Rechts reguliert werden kann.

3.1.2 Sekundäre Luftzufuhr: Seitenglas

Sie können die Luftspülung des Seitenglases individuell regulieren. Sie öffnen und schließen die Luftspülung, wenn Sie die Schieber von Seite zur Seite schieben.

3.1.3 Primärschieber

Wenn neues Holz eingelegt wird, muss die primäre Luftzufuhr geöffnet werden, bis das Feuer richtig brennt. Um das Holz optimal auszunutzen, muss das Nachlegen von Holz erst dann erfolgen, wenn eine solide Glutschicht erreicht ist. Dann ist es nötig, die primäre Luftzufuhr wieder für ca. zwei Minuten zu öffnen, um die neuen Holzscheite anzuzünden.

Um das Risiko zu reduzieren, dass Asche aus dem Ofen beim Nachlegen von Holz kommt, ist es eine gute Idee, der Schieber unter der Tür, eine Minute bevor die Tür geöffnet wird, zu öffnen. Dies sichert einen höheren Zug durch den Ofen und reduziert dadurch das Risiko, dass Asche aus dem Ofen fällt.



Wenn der Kaminofen überfordert wird und mehr als ca. 3,1 kg Holz pro Stunde abbrennt, gibt es ein Risiko, dass sich der Lack verfärbt und später abfällt. Der Ofen kann später lackiert werden – dies ist jedoch nicht von der Garantie umfasst. Sonstige Schäden am Kaminofen, die durch die Überforderung des Ofens entstanden sind, sind auch nicht von der Garantie umfassen.

3.2 Aduro-tronic

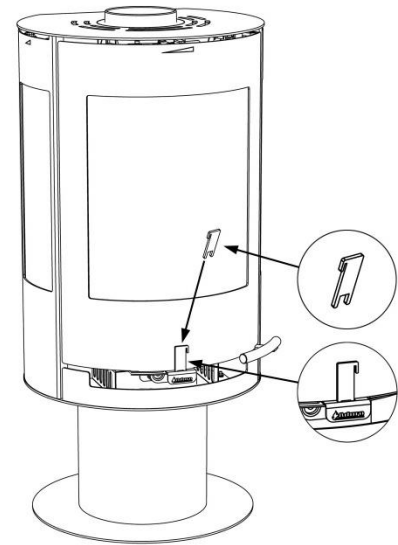
Die patentangemeldete Automatik Aduro-Tronic ist eine manuell zu bedienende mechanische Startautomatik, die ohne Strom funktioniert und automatisch die Verbrennungsluft reguliert. Sie müssen nur noch daran denken, den Ofen mit trockenem Holz zu beladen und die Automatik zu aktivieren. Den Rest macht die Aduro-Tronic – und Sie können in Ruhe das Feuer, die effektive Verbrennung sowie eine Ersparung des Holzgebrauches bis zu 40 % genießen. Für weitere Informationen besuchen Sie www.adurofire.de.



3.2.1 So bedienen Sie Ihre Aduro-tronic

Beim Anzünden

Beim ersten Anfeuern des Kaminofens ist es wichtig, dem Feuer eine maximale Menge an Primärluft zuzuführen. Zu diesem Zweck kann der Primärschieber „zwangsgeöffnet“ werden. Ziehen Sie den Primärschieber ganz heraus und setzen Sie den beigelegten Aduro-Schlüssel dazwischen (sehen Sie die Illustration). Wenn der Kaminofen heiß ist und am Boden der Brennkammer eine Glutschicht entstanden ist, kann die Aduro-Tronic auf die Automatik-Position gestellt werden, d.h. den Schlüssel wieder entfernen. Alternativ kann die Tür die ersten paar Minuten während des Anzündens angelehnt werden (ohne Schlüssel).



Beim Befeuern

Immer wenn neues Holz nachgelegt wird muss binnen der ersten Minuten eine genau bemessene Menge Primärluft zugeführt werden. Es ist jedoch wichtig, dass diese Belüftung mit der Primärluft nicht zu lange dauert. Nur dann kann eine optimale Verbrennung sichergestellt werden. Sie aktivieren die Automatik durch ein Herausziehen des Primärschiebers, sobald neues Holz nachgelegt wird. Die Automatik schließt danach die Primärluft.

Regulierung der Aduro-Tronic Automatik

Die Automatik ist vom Werk her so eingestellt, dass die primäre Luftzufuhr im Laufe von ca. 6 Minuten schließt. Diese Einstellung wurde beim Dänischen Technologischen Institut beim Test von Kaminöfen mit einem „Standardschornstein“ und Brennholz in einer „Standardgröße“ (Länge ca. 30 cm, Dicke ca. 10x10 cm) mit einer maximalen Feuchtigkeit des Brennholzes von 18 % verwendet. In der Praxis können diese Verhältnisse natürlich variieren. Die Aduro-Tronic lässt sich daher genau auf die Verhältnisse Ihres Kaminofens einstellen. Wenn Sie möchten, dass die primäre Luftzufuhr etwas langsamer gedrosselt werden soll (z.B., wenn Sie einen etwas schlechteren Schornsteinzug haben, Ihre Holzscheite etwas größer sind oder Sie noch seltener nachlegen möchten), justieren Sie die Schraube auf der Vorderseite der Steuerungseinheit mit Hilfe eines kleinen Inbusschlüssels justieren, damit die Drosselung langsamer geht. Drehen Sie die Schraube nach rechts, um die Schließzeit zu verlängern und nach links, um die Schließzeit zu verkürzen.

3.3 Lüftung

Damit Ihr Kaminofen optimal funktioniert, ist eine ausreichende Luftzufuhr wichtig. Daher muss ausreichend Luft in den Raum, in dem der Ofen steht, gelassen werden. Isolierte Häuser, starke Zu- und Abluftsysteme können hier störend einwirken. Schlechte Verbrennung kann die Folge sein. Stellen Sie daher eine ausreichende Luftzufuhr in den Raum sicher (Öffnen Sie z.B. ein Fenster). Die benötigte Luftmenge beträgt 25m³/Stunde.

3.4 Heizanleitung

Der Kaminofen ist für *intermittierende* Verbrennung vorgesehen. Dies bedeutet, dass das Holz vollständig herunterbrennen muss, ehe Sie neues Holz nachlegen.

Um eine optimale Verbrennung zu sichern, muss der Effekt/die Wärmeabgabe mit dem Holz reguliert werden. Kleinholz gibt kräftigere Verbrennung als große Holzscheite, da die Oberfläche größer ist, und dadurch wird mehr Gas freigegeben. Entscheidend für die Verbrennung ist auch die Menge von Holz in der Brennkammer. Bei normalem Gebrauch soll nicht mehr als zwei Holzscheite eingelegt werden. Wenn ein höherer Effekt erfordert wird, kann mehr Holz nachgelegt werden. Die ideale Wärmeleistung wird beim Einlegen von ca. 2,2 kg Holz pro Stunde erreicht.

Wenn Sie Probleme beim Änzünden des Kaminofens haben, oder das Feuer bereits nach kurzer Zeit wieder ausgeht, könnte es hierfür folgende Gründe geben:

- Das Brennholz ist nicht trocken genug. Der Feuchtigkeitsgehalt von Brennholz sollte 18% nicht übersteigen.
- Es besteht ein Unterdruck in Ihrem Haus (siehe 3.3).
- Der äußere Rauchabzug ist verrußt. Dies kann besonders nach dem Schornsteinfegen auftreten. Kontrollieren Sie den Rauchabzug.
- Es wurde zu wenig Brennholz verwendet. Die Glut ist daher nicht stark genug und zu kalt, um die neue Ladung Brennholz zu entzünden.



Um ein optimales Verbrennungsergebnis zu erzielen, ist es wichtig, immer trockenes Holz in der richtigen Größe zu verwenden.

3.5 Erste Inbetriebnahme

Der Ofen ist in wiederverwendbarer Verpackung verpackt. Das Holz können Sie eventuell in kleineren Stücken zersägen und beim ersten Anzünden verwenden. Der Plast muss in Übereinstimmung mit den nationalen Vorschriften bezüglich Entsorgung von Abfällen entsorgt werden.

Es kann vorkommen, dass die Rauchleitplatte aus Stahl sich während des Transports verzieht. Vergewissern Sie sich daher vor dem Gebrauch des Kaminofens, ob die Rauchleitplatte korrekt befestigt ist (durch die Haken oder - je nach Modell - durch die Schrauben), um eine optimale Verbrennung zu ermöglichen und die Verrußung des Glases zu vermeiden.

Beim ersten Anzünden des Ofens muss vorsichtig vorgegangen werden, da alle Materialien sich an die Wärme gewöhnt werden müssen, d.h., den Kaminofen langsam aufwärmen bis er Höchstwärme erreicht. Danach mehrere Male nachlegen, so dass der Ofen recht gut durchgewärmt wird. Der Lack, mit dem der

Ofen lackiert ist, härtet beim ersten Feuern, und dabei können Rauch-/Geruchsbelästigungen entstehen. Sorgen Sie deshalb immer für eine gute Entlüftung.

Darüber hinaus kann es vorkommen, dass in der Aufheiz- und Abkühlphase laute metallische Geräusche auftreten. Dies ist auf die Materialspannung in beiden Phasen zurückzuführen.

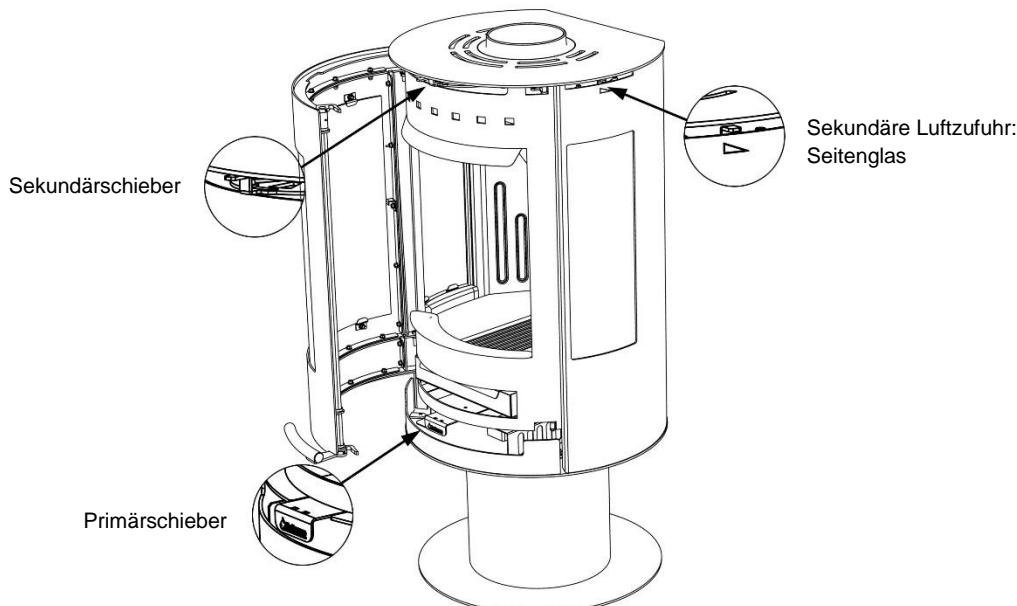


Während der ersten Inbetriebnahme, die mit etwa 1 kg Holz durchgeführt werden soll, muss die Tür leicht angelehnt bleiben und darf nicht geschlossen werden, bis der Ofen kalt ist. Dies ist zu verhindern, dass die Dichtung an den Ofen klebt.

3.6 Anzünden und Anheizen

Das Anzünden ist für einen schnellen und effektiven Start der Verbrennung von großer Bedeutung.

1. Öffnen Sie sowohl den Primärschieber unter der Tür als auch den Sekundärschieber oben hinter der Tür. Die untenstehende Illustration zeigt die Schieber.
2. Legen Sie ein Stück gespaltenes Holz quer in die Brennkammer und zwei Zündtabs nebenan. Entzünden Sie die Zündtabs und legen Sie gleich danach noch ein gespaltenes Holzstück daneben und einige kleinere Holzstücke quer obendrauf. Die Zündtabs brauchen ein bisschen Luft – die Holzstücke müssen jedoch dicht an einander liegen, um einander aufzuwärmen.
3. Lassen Sie die Tür 1 cm offen, bis das Glas so warm ist, dass es nicht mehr berührt werden kann. Schließen Sie dann die Tür. Wenn es klare sichtbare Flammen gibt, und das Feuer gut brennt, schließen Sie die primäre Luftzufuhr unter der Tür (sehen Sie Punkt 3.1.3).



Die einzelnen Bedienelemente werden öfters sehr heiß. Zur Bedienung im heißen Zustand bitte die als Zubehör mitgelieferte „kalte Hand“ benutzen.

3.7 Brennmaterialien

Der Kaminofen ist für Holz, Holzbriketts und Braunkohle geeignet. Wenn Sie Braunkohlebriketts benutzen, muss die Primäre Luftzufuhr immer offen sein, d.h. die Aduro-tronic Automatik muss demontiert werden, oder Sie müssen den Aduro-Schlüssel verwenden. Wir setzen den Gebrauch von gespaltenem Hartholz voraus, welches mindestens ein Jahr gut belüftet draußen unter einer Abdeckung gelagert wurde. Brennholz, welches nur drinnen gelagert wurde, ist sehr trocken und wird daher sehr schnell verbrennen. Idealerweise sollte das Brennholz im Winter geschlagen werden, da zu dieser Zeit viel Feuchtigkeit des Holzes in den Wurzeln gespeichert wird. Das Bundes-Immissionsschutzgesetz schreibt vor, dass nur trockene naturbelassene Hölzer (Feuchtigkeitsgehalt höchstens 18 %) als Brennstoff für Kleinf Feuerstätten verwendet werden dürfen. Der Feuchtigkeitsgrad des Brennholzes können Sie mit Hilfe eines Feuchtigkeitsmessers oder eines Spülmitteltests bestimmen. Vorgehensweise des Spülmitteltests: Geben Sie einen Tropfen Spülmittel auf das eine Ende des Holzstückes und verreiben Sie den Tropfen leicht. Pusten Sie dann auf der gegenüberliegenden Seite kräftig ins Holz. Bilden sich auf der Seite mit dem Spülmittel nun Seifenblasen, ist Ihr Holz trocken genug. Am besten geeignet sind Holzscheite von ca. 10 cm Durchmesser und max. 39 cm Länge. Beim Anwenden von zu feuchtem Holz wird der Wirkungsgrad des Ofens deutlich reduziert und die Partikelemission erhöht.

Wichtig: Ein Kaminofen ist keine „Müllverbrennungsanlage“. Auf keinen Fall dürfen Kohlegruß, Feinhackschnitzel, Rinden- und Spanplattenabfälle, feuchtes und/oder mit Holzschutzmitteln behandeltes Holz, Papier und Pappe (außer zum Anzünden) verbrannt werden. Fossile Brennstoffe dürfen auch nicht verwendet werden. Das Verbrennen von Abfall ist gemäß Bundes-Immissionsschutzgesetz verboten. Die bei der Abfallverbrennung entstehenden Abgase können Ihre Gesundheit gefährden sowie Schäden an den Schamotte- und Metallteilen Ihres Kaminofens und am Schornstein verursachen.

4. Der Schornstein

Die optimale Verbrennung erreichen Sie, wenn Ihr Schornstein im natürlichen Zustand zwischen 18 und 25 Pascal (Pa) erreicht (warm). Sollte dieser Wert nicht erreicht werden, kann der Zug mit einem Kaminaufsatz (Aduro DraftOptimizer) verbessert werden. Dafür muss ein natürlicher Zug von 10 bis 14 Pa vorhanden sein. Dieser Wert darf nicht unterschritten werden. Da der Schornsteinzug von mehreren veränderlichen Faktoren wie Außenlufttemperatur, Rauchgastemperatur, Schornsteinbelegung, Windstärke usw. beeinflusst wird, ist er im Jahresverlauf sehr unterschiedlich. Für die Höhe des Schornsteins gibt es keine besonderen Bestimmungen, jedoch sollte er so hoch sein, dass genügend Schornsteinzug entsteht. Wenn der empfohlene Schornsteinzug nicht erreicht wird, können Probleme mit Rauch durch die Tür entstehen.

Daten zur Berechnung des Schornsteins	Holz
Abgastemperatur gemessen bei [20°C]	245
Förderdruck bei Nennwärmeleistung [mbar]/[Pa]	0,12 / 12
Abgasmassenstrom [g/s]	5,7

4.1 Fehlender Zug im Schornstein

Sollten Sie feststellen, dass der Schornsteinzug sich nach der Installation verschlechtert hat, kann es sein, dass etwas im Schornstein den Rauchabzug blockiert. Kontrollieren Sie in diesem Fall den Schornstein und stellen Sie sicher, dass er nicht von umstehenden Gebäuden oder Bäumen beeinträchtigt wird.

Wenn der Schornstein zu niedrig, undicht oder mangelhaft isoliert ist, kann es Probleme mit dem Zug verursachen (lassen Sie den Schornsteinfeger dies beurteilen). Der Schornsteinzug muss ausreichend sein, damit beim Anzünden eines kalten Ofens/Schornsteins eine ausreichende Verbrennung entstehen kann und es nicht zu Rauchentwicklung/Austritt im Ofen kommt.

Nach erfolgreicher Anheizphase und steigender Temperatur im Ofen und im Kamin ist es wichtig, dass der Schornsteinzug stabil bei zwischen 18 und 25 Pascal liegt. Dies muss nach spätestens einer Stunde der Fall sein. Prüfen Sie bitte den Schornsteinzug vor und 60 Minuten nach der Anheizphase. Nur mit den genannten Pascal-Werten ist eine saubere und stabile Verbrennung möglich.

Temperatur und Zugstärke des Ofens stehen in direktem Bezug zueinander. Besonders im kalten Zustand kann der Zug im Kamin stark variieren. Daher wird empfohlen, den Kaminzug in warmen Zustand zu messen. Sollte der Schornsteinfeger dabei einen ausreichenden Zug feststellen, die Heizleistung dennoch nicht Ihren Erwartungen genügen, hilft es, die Anheizphase zu verlängern. Nutzen Sie dazu ein paar Zweige mit Anzünd-Hilfen, damit der Schornstein langsam und ausreichend aufwärmt. Nur so erhalten Sie einen optimalen Zu. Wenn die Glutschicht solide ist, legen Sie noch 2-3 gespaltene Holzstücke darauf.

Ist es nicht möglich, einen natürlichen, ausreichenden Zug zu etablieren, kann ein Rauchsauger am Schornstein montiert werden, z.B. Aduro DraftOptimizer.

4.2 Schornstein und Rauch

Sollte Rauch aus dem Ofen oder dem vorderen Teil des Rauchrohres austreten, liegt dies wahrscheinlich an wechselnder Wetterlage. Unter bestimmten Voraussetzungen kann es zu einer Kälte-Blockade des Kamines kommen, die den natürlichen Zug stark beeinträchtigen kann. Dies kann besonders an kalten oder windigen Wintertagen passieren, oder wenn der Ofen längere Zeit nicht genutzt wurde.

Bei einer Kälte-Blockade des Schornsteins füllt sich die Brennkammer in der Anheizphase mit deutlich mehr Rauch als üblich. Dieser tritt dann aus dem Ofen aus. Wenn der Kamin lange nicht genutzt wurde, empfehlen wir daher, den Ofen mit ein paar Zweigen langsam anzuheizen, um eine Kälte-Blockade zu vermeiden.

5. Wartung des Kaminofens



Alle Wartungsarbeiten am Kaminofen dürfen nur im kalten Zustand und bei gezogenem Stecker erfolgen.

Die Brennkammer

Die Vermiculite-Platten in der Brennkammer verschleißen nach einer gewissen Zeit und müssen ausgetauscht werden, sobald Risse größer als einen halben Zentimeter werden. Die Haltbarkeit der Platten

hängt davon ab, wie oft und wie kräftig der Ofen in Gebrauch genommen wird. Sie können die Platten selbst austauschen. Sehen Sie bitte www.aduroshop.de.

Glasscheibe

Nasses Holz, fehlender Zug im Schornstein sowie fehlerhafte Bedienung des Ofens können Rußflecken an der Scheibe verursachen. Am einfachsten bei starker Verrußung ist es, die Scheibe mit einem feuchten Lappen mit wenig Asche darauf zu reinigen. Sie können auch Reinigungsprodukte verwenden, wie z.B. der Aduro Easy Clean Schwamm. Dieser Schwamm weder zerkratzt noch beschädigt die Oberfläche des Glases und kann mehrmals verwendet werden. Wasser oder andere Reinigungsmittel sind nicht notwendig.

Es gehört zur regelmäßigen Wartung, die Glashalterungen und die Scharniere ab der Inbetriebnahme auf korrekten Sitz zu kontrollieren.

Dichtungen

Die Dichtungen rund um Glas und Tür können mit der Zeit verschleifen. Kontrollieren Sie, dass die Dichtungen unbeschädigt und weich sind. Ist dies nicht der Fall, sollten sie ausgewechselt werden.

Asche

Entleeren Sie den Aschekasten, bevor er voll ist. Lassen Sie immer etwas Asche im Boden des Ofens liegen. Dies isoliert die Brennkammer und macht es einfacher, das Feuer anzuzünden.

Reinigung des Kaminofens

Die Oberfläche des Ofens ist mit einer hitzeresistenten Senotherm Farbe lackiert, welche am besten erhalten bleibt, wenn sie gelegentlich mit einem kleinen, weichen Staubsaugeraufsatz abgesaugt wird. Der Ofen kann aber auch mit einem trockenen, weichen Tuch abgestaubt werden. Verwenden Sie kein Spiritus oder andere Reinigungsmittel, da diese die Lackierung beschädigen.



Der Kaminofen darf nicht mit Wasser gereinigt werden. Sollte der Kaminofen Rost ausgesetzt sein, besteht die Gefahr von Rostbildung.

Das innere des Kaminofens sowie das Rauchrohr können durch die Tür und eventuell durch eine Klappe im Rauchrohr gereinigt werden. Der obere Isolierstein (Rauchleitplatte) kann entfernt werden. Um freien Zugang zum oberen Teil des Kaminofens sowie dem Rauchrohr zu bekommen, wird die Rauchleitplatte in Stahl abmontiert. Das Rauchrohr kann auch vom Kaminofen entfernt und gereinigt werden. Die Reinigung des inneren Kaminofens sowie des Rauchrohrs soll jährlich gemacht werden. Wenn der Ofen jedoch öfters benutzt wird, soll die Reinigung öfters vorgenommen werden. Der Schornsteinfeger oder Ihren örtlichen Aduro GO-Partner können diese Reinigung ausführen, wenn dies gewünscht wird.

Oberfläche ausbessern

Aduro Kaminöfen sind mit hitzebeständiger Senotherm-Farbe lackiert. Diese hält bis 500 Grad Celsius. Bei Lackschäden kann dies mit Senotherm-Spray leicht und rückstandlos repariert werden. Sie erhalten das Spray bei Ihrem Händler oder unter www.aduroshop.de.

Ersatzteile und unautorisierte Änderungen

Es dürfen nur originale Ersatzteile für den Kaminofen benutzt werden. Jede unautorisierte Änderung des Kaminofens ist verboten, da der Kaminofen sonst nicht mehr die geprüften Spezifikationen erfüllt. Auf www.aduraishop.de können Sie originale Ersatzteile für Ihren Kaminofen kaufen.

6. Zubehör

Sie finden ein breites Angebot an Zubehör für Aduro Kaminöfen, die Ihr Kaminofen-Erlebnis komplett machen: Kaminbesteck, Holzkörbe, Schutzgitter, Brikettkästen und Ascheeimer, Bodenplatten aus Glas und Stahl, Rauchrohre, Easy Figher Lighter - sowie Easy Clean-Produkte. Lesen Sie mehr unter www.aduraishop.de.

7. Gewährleistung

Sie haben ein zweijähriges Reklamationsrecht ab Kaufdatum. Der Kaufbeleg muss als Dokumentation bei einer Reklamation vorgelegt werden. Das Reklamationsrecht greift nicht bei falscher Installation und Nutzung des Ofens. Ebenso sind Verschleißteile nicht Bestandteil von Garantie oder Gewährleistung. Dazu zählen Glasscheiben, Isoliersteine, Feuerroste, Dichtungen, Schienen, angemalte Oberflächen, Griffe usw., da diese dem normalen Verschleiß ausgesetzt sind. Diese Teile können Sie bei Ihrem Händler oder www.aduraishop.de nachbestellen.

Es gilt grundsätzlich keine Garantie auf:

- Schäden, die durch falsche Installation oder Nutzung des Ofens herrühren, z.B. Überhitzung sowie fehlende Wartung des Ofens.
- Abnehmbare- und Verschleißteile (Glasscheiben, Isoliersteine, Feuerroste, Dichtungen, Schienen, angemalte Oberflächen, Griffe usw.), da diese dem täglichen Gebrauch unterliegen.
- Schäden aufgrund Kondenswassers in und um den Schornstein, zu viel oder wenig Schornsteinzug und fehlende Wartung/Reinigung.
- Montagearbeiten während einer Reparatur.
- Transportkosten bei Reparatur.
- Schäden am Ofen, die durch äußere Einwirkung verursacht wurden oder Schäden, die der Ofen an anderen Gegenständen verursacht hat.

8. Entsorgung Ihres Aduro Ofens

Wenn Sie Ihren Kaminofen entsorgen, muss Metal, Vermiculite und keramisches Glas getrennt sortiert werden. Entsorgen Sie die Materialien nach den Regelungen der Recyclingsanlage vor Ort.

Congratulations on your new Aduro Stove!

To get the best possible experience and benefit from your new Aduro wood burning stove, it is important that you read the user manual thoroughly through before you install the stove and start using it. Errors or incorrect settings can cause hazardous conditions and/or poor operation.

For further information, please go to www.adurofire.com.

5-year warranty – Free online registry

You have the opportunity to extend the warranty on your wood burning stove from two to five years for free. All you need to do is register the stove at www.adurofire.com/warranty. The deadline for registering is five months from the date of purchase.

Production number

The wood stove has a production number on the rating plate on the back of the stove. We recommend that you note down this number in the box below before mounting the wood stove. For the purposes of the guarantee and for other enquiries, it is important that you are able to quote this number.

Enjoy!

HOW TO SUCCEED WITH YOUR NEW WOOD STOVE

In our customer service center [Aduro Customer Service](#) you will find tips and tricks on how to succeed with your new Aduro wood burning stove. Here you will have direct access to interesting content about installation and maintenance of your stove as well as support related information. Find us [here](#) and make the most of your Aduro wood stove.



1. General

1.1 Compliance

Aduro 9.3 complies with the European Directive Ecodesign 2022, the EN13240 European standard as well as the NS3058 Norwegian standard and is thereby approved for installation and use in Europe. At the same time, the manufacturing process is subject to external quality control. DoP (Declaration of Performance) can be downloaded at www.adurofire.com/download.

1.2 Technical data

Aduro 9.3	Data
Nominal power	6,0 kW
Flue outlet, diameter	Ø15 cm top/rear
Measurements (HxWxD)	104 x 50 x 49 cm
Height exhaust branch above floor	101,2 cm
Distance from floor to centre of rear outlet	92,2 cm
Distance from centre of exhaust branch to rear edge of stove	19,3 cm
Weight	103 kg
Material	Sheet iron
Fuel	Wood and wood briquettes
Max wood length	39 cm
Convection stove	✓
Primary, secondary, and tertiary air supply	✓
Air-wash system	✓
Ashpan	✓
Energy efficiency	80 %
Energy efficiency index	108,9
Energy efficiency class	A+
Chimney draft	12 Pa
Maximum combustion amount per hour (wood)	Ca. 3,1 kg
Heat rating in buildings with - Optimum insulation - Average insulation - Inadequate insulation	150 m ² 100 m ² 60 m ²

1.3 Transportation

When taking your wood burning stove home, please ensure that it travels in an upright position. If you wish to lay it flat, it is important that you remove all loose parts from the combustion chamber (cast iron grate, baffle plates and loose fireproof tiles) and remove the ashpan. Please use wood from the packaging for the first use. The plastic packaging should be discarded.

2. Installation of the stove

You are welcome to install your wood burning stove yourself – but we strongly recommend that you consult your chimney sweep before you begin the installation. It is important to ensure that all local rules and regulations, including ones relating to national and European standards, are complied with when installing this device. Your dealer can also provide you with installation advice. Remember, it is your responsibility that rules in force are complied with.

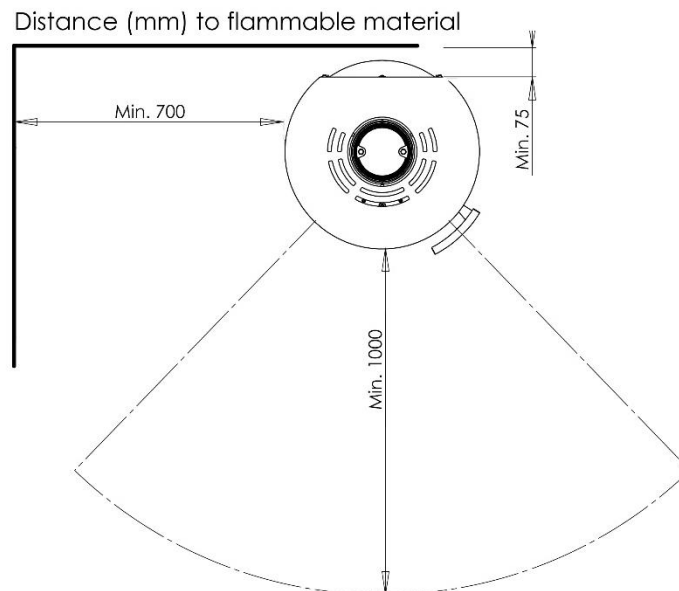


You may not begin to use the stove until it has been inspected and approved by your local chimney sweep.

2.1 Position of the stove / distance requirements

The wood burning stove must be installed in a suitable and physically possible position. You need to be sure that the position complies with local regulations. Distance requirements will only apply if the wood burning stove is to be placed close to flammable materials:

Distance to flammable material (see illustration below)			
Behind the stove	To the sides	Above the stove	Distance to furniture
7.5 cm	70 cm	50 cm	100 cm



If the stove is positioned against a brick wall or other non-flammable material, there are no minimum distance requirements. To facilitate cleaning and for the best use of the convection air, we recommend that you leave a distance of approximately 5-10 cm to the wall.

If the wood burning stove is to be placed close to flammable material such as a wooden floor or carpet, it must be placed on a non-flammable base. The floor plate should extend for at least 30 cm in front of the wood burning stove and 15 cm on each side measured from the opening of the combustion chamber.

Please ensure that all local rules and regulations are complied with, including CE marking of the exhaust connector. Additionally, distance requirements to flammable material for the exhaust connector must be respected.



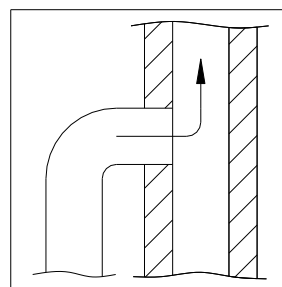
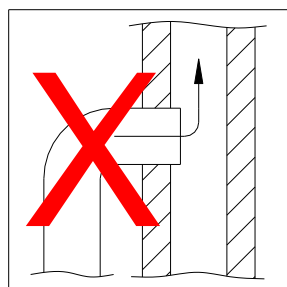
The wood burning stove must be installed on a floor with the adequate load-bearing capacity. If the existing construction does not meet this requirement, appropriate adaptation measures must be taken (e.g. a load-distributing plate).

2.2 Pipe connection

Aduro 9.3 leaves the factory with the flue outlet mounted on the top. If you require the flue outlet on the back, “brake” the two cover plates on top of the back of the stove. Exchange the exhaust connector (from the top outlet) with the cover plate from the rear outlet. Mount the cover plate from the rear outlet to the top outlet. The top outlet is finished with the plate that lies in the ashpan. A flue pipe with an internal diameter of 150 mm should be used for Aduro stoves.

2.3 Connection to a brick chimney

If the stove is being connected to a brick chimney, the rear outlet or a curved flue pipe via the top outlet should be used. After measuring, a hole is made in the chimney in which the pipe sleeve is placed, and stove mortar is used to seal it in place. The stove is placed in position and the flue pipe is put in place. A thin gasket is placed between the flue pipe and the pipe sleeve to seal the joints. The flue pipe should protrude into the pipe sleeve, but must not block the opening in the chimney (see the illustration below). If the rear outlet is used, you may benefit from putting a slim gasket between the flue on the stove and the flue pipe.



The stove can be connected to a chimney to which other heat sources are connected.

3. Lighting the stove

Important safety information

- The wood burning stove will become warm during use and therefore it should be treated with all necessary caution.
- Never keep easily combustible fluids such as petrol in the vicinity of the wood burning stove.
- Never use easily combustible fluids to light the fire in the wood burning stove.
- When lighting a fire, it is important to get the fire burning fast. If the fire does not start quickly and wood only smoulders, it can cause strong smoke formation and in worst case cause an explosive ignition of the flue gasses, which can damage the stove.
- Never empty the ashpan when the wood burning stove is warm. Embers may still be found in the ashpan for up to 24 hours after the fire has gone out. Please wait to empty the ashpan until you are sure that there are no embers in the ash.
- The door should be kept closed while the wood burning stove is in use. While lighting the fire, the door can stand ajar for the first few minutes.
- In the event of a chimney fire: Close all the dampers on the wood burning stove and call the fire-fighting service.

3.1 Damper

The stove is equipped with different dampers, which regulates the combustion air: primary, secondary, and tertiary air supply. The primary air is used at the beginning to get the fire going, the secondary air keeps the fire burning evenly, and the tertiary air ensures that flue gasses are burned. You must always add secondary and tertiary air, while firing the stove.

3.1.1 Secondary damper

The secondary damper behind the door should always be open while the wood burning stove is in use. This damper allows you to adjust the wood burning stove to the chimney draft and the heat output you require. Turning the damper to the left decreases the air supply and turning to the right increases the air supply. In normal circumstances, the wood burning stove should be working with this damper open between 60 % and 100 %. You should never close the air intake so far that the flames are extinguished. There should always be visible flames in order to achieve clean and efficient combustion. A too low supply of air can lead to bad combustion, high emissions and a bad efficiency. The air-wash system, that minimizes soot collecting on the front glass pane, is also adjusted by this damper.

If you want to fire the stove with the lowest effect possible – around 3 kW – you must close the secondary damper almost completely 45 minutes after the wood has been put in. At this point there are only few flames and the stove can burn clean by using the tertiary air from behind in the stove.

Aduro Key: The stove comes with an Aduro-key which provides easier control of the secondary damper. The key is fitted onto the control handle in order to easily adjust the airflow from side to side.

3.1.2 Secondary damper: Side glass

The secondary damper over the side glass can be regulated individually. To open and close the secondary air intake over the side glass, move the dampers from side to side.

3.1.3 Primary damper

When you add a new log, the primary damper should be opened until the fire is burning properly. In order to utilize the fuel to the fullest extent, the embers should have burnt for so long that it is necessary to open the primary damper for approx. 2 minutes to get the new log to burn.

In order to reduce the risk of ash falling from the stove when the door is opened to add more fuel, it is a good idea to open the primary damper for approx. 1 minute before the door is opened. This increases the draft through the stove and reduces the risk that ash will drop on the floor.



If you overload the wood burning stove and burn more than approx. 3,1 kg wood/hour, there is a risk that the lacquered surface of the stove will become discoloured and eventually fall off. The stove can be resurfaced, but this is not covered by the manufacturer's guarantee. In the same way, any other damage to the stove caused by overloading will not be covered by the guarantee.

3.2 Aduro-tronic

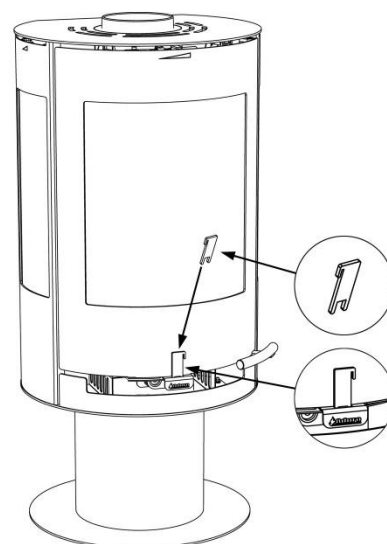
The patent-applied control Aduro-tronic is a manually operated mechanical start-up device, which works without the use of electricity and automatically regulates the combustion. All you have to do is put dry wood in the stove and activate the control system. Aduro-tronic does the rest, leaving you to enjoy the flames, the benefits of efficient combustion, and a reduced firewood usage up to 40 %. For further information, go to www.adurofire.com.



3.2.1 How to operate Aduro-tronic

When lighting

When lighting a fire in the stove for the first time, the maximum amount of primary air will be needed to light the fire. For that reason, the primary damper can be kept "forcibly open". This is done by pulling the primary damper forward as far as possible and then fixing it with the Aduro Key (see illustration). When the stove is warm and a layer of embers has been created on the bottom of the combustion chamber, the Aduro-tronic can be set to the automatic position, i.e. the Aduro Key can be removed. Alternatively, you can leave the door ajar the first minutes during lighting the fire (without the key).



When stoking

Each time fresh wood is put in the stove, a precise amount of primary air will be allowed in for the first few minutes. What's more important is that the primary air is not allowed in for too long. This is to ensure optimum combustion. The Aduro-tronic control will ensure intake of primary air at the right tempo. The automatic is activated by pulling the primary damper out each time fresh wood is put in the stove. The automatic closes then the primary air gradually.

Regulation of the Aduro-tronic control

The control is pre-set to close the primary air intake within 6 minutes. This setting has been used during testing at the Danish Technological Institute using a standard chimney and 'standard' sized logs (approx. 30 cm long, 10x10 cm thick) with maximum moisture content of 18%. In practice, such circumstances can differ, which is why the Aduro-tronic control can be adjusted to your circumstances. If you want a slower intake of primary air (e.g. for a slower flue draft, larger sized wood or for longer intervals between stoking), adjust the screw on the front of the control level using a small allen key to slow closure rate. If the screw is turned to the right, closing time is increased and if turned to the left, closing time is reduced.

3.3 Ventilation / fresh air supply

In order for the wood burning stove to function at optimum efficiency, air is needed for the combustion process. There must be sufficient fresh air coming into the room containing the wood burning stove. In very well-insulated houses, or houses with powerful cooker hoods and/or air conditioning systems, a vacuum can be created around the wood burning stove, leading to smoke leakage and poor combustion. In these circumstances, it might be necessary to open a window to provide air for combustion and to equalize the vacuum. Alternatively, you could fit an air vent in the room containing the wood burning stove. The amount of air needed for combustion is 25 m³/h.

3.4 How should I use my wood burning stove?

The wood burning stove is intended for *intermittent* combustion. This means that each stoking should burn down to embers before new logs are added.

To obtain the best possible combustion, you should regulate the effect/heat output with the fuel. Burning small logs provides more powerful combustion than burning large logs as the surface area is greater and more gas is released. The amount of wood in the combustion chamber is another factor that affects combustion. The optimum combustion is achieved by placing two logs in the stove. If you want an enhanced effect, you can add more logs. The ideal heat output is reached by burning approx. 2,2 kg per hour.

If you experience problems lighting the fire or the fire dies after a short time, it can be due to the following reasons:

- The firewood is not dry enough. The firewood should have a moisture content of max. 18%.
- There is a negative pressure in the house. See section 3.3.
- The smoke outlet from the outside may be blocked from soot. This can occur after chimney sweeping. Control the smoke outlet.
- The used amount of wood may have been too small. Therefore, the embers were too weak and cold to light the next load of wood.



Use of dry wood of the right size is important to achieve optimum combustion.

3.5 The first time a fire is lit

The wood burning stove is packed in recycling packaging. The wood from the packaging can be sawed into smaller pieces and used the first few times a fire is lit. The plastic packaging must be disposed according to national rules regarding disposal of waste.

During transportation, it may happen that the baffle plate in steel falls out of place. Therefore, before using the stove, please make sure that the baffle plate is properly placed (on the hooks or fastened to the bolts depending on the model) for optimum combustion and preventing soot on the glass.

The first few times the wood burning stove is used, there may be some smoke and unpleasant odours from the wood burning stove, which is fairly normal. This is caused by the heat-resistant paint hardening. Make sure there is sufficient ventilation during this stage. It is also important not to let the fire burn too fiercely the first 2-3 times, so that the wood burning stove has time to expand slowly.

You should also be aware that the stove may make some clicking sounds as it heats up and cools down – like pouring boiling water into a sink. These are caused by the great differences in temperature to which the materials are being exposed.

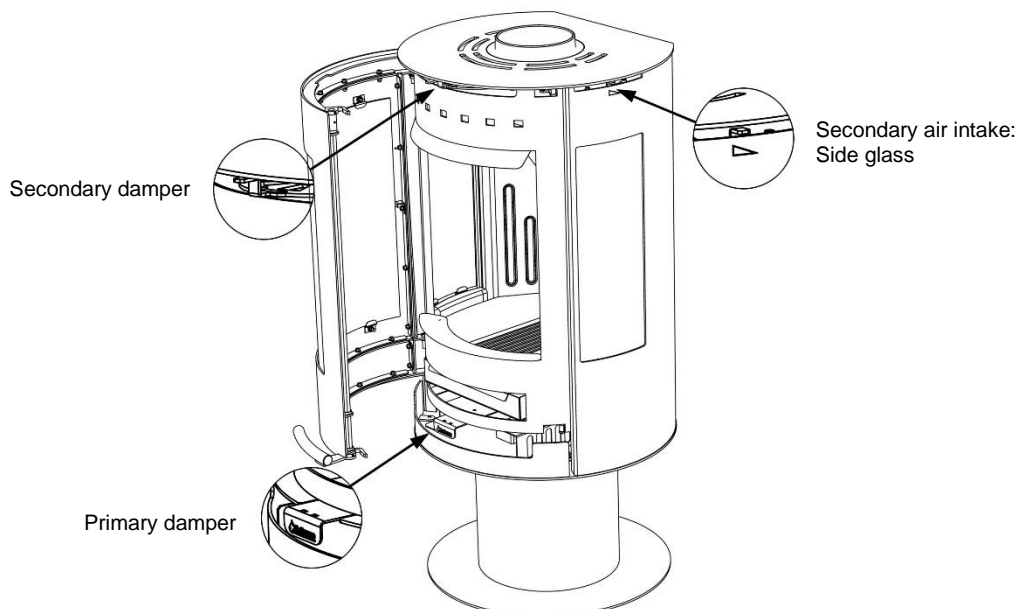


During the first firing, which should be carried out using approximately 1 kg of wood, the stoking door must be left slightly open and must not be closed until the stove is cold. This is to prevent the sealing rope sticking to the stove.

3.6 Lighting a fire in the wood burning stove

The fire lighting method is very important for starting combustion quickly and efficiently.

1. Open the primary damper under the door and the secondary damper behind the door. The illustration below shows the stove seen from the front with the dampers indicated.
2. Place a log of wood crosswise in the combustion chamber and put 2 firelighters close to the log. Light the firelighters and quickly put a new log close to the firelighters and several small logs at an angle above it. Air must be able to reach the firelighters, but the logs should be touching to “warm” each other.
3. Keep the door approx. 1 cm ajar, until the glass is too hot to touch. Then close the door. When there are distinct, visible flames and the fire has taken hold, close the primary air intake/damper (see section 3.1.3).





The control handles will get warm when the wood burning stove is in use. Please use the glove provided when you operate the wood burning stove.

3.7 Recommended fuels

Wood and wood briquettes. We recommend the use of split hardwood that has been stored outdoors under cover for at least 1 year. Wood that has been stored indoors has a tendency to become too dry and will burn too quickly. We recommend that you fell the wood during the winter when a lot of the moisture in the wood will have been drawn down into the roots. In order to achieve optimum combustion, the wood's moisture level should not exceed 18 %, which roughly corresponds to storing the wood under cover outdoors for one year. The moisture level of the wood can be measured using a moisture meter or by applying dishwashing liquid to one end of the log and blowing air in the other end. If the wood is dry enough, soap bubbles will appear. The wood should be chopped into logs with a diameter of approx. 10 cm and a log length of max. 39 cm. Firing with wet fuel will reduce the energy efficiency and increase the particle emission.

Burning varnished wood, impregnated wood, chipboard, paper, and other waste is strictly forbidden. Burning these materials will damage the environment, the wood burning stove, and your own health. Fossil fuels must not be used.

4. The chimney

The optimum combustion is achieved at a constant chimney draft of 10-14 Pascal (Pa) measured in the flue pipe above the stove (when having a smoke exhauster). However, with natural draft (chimney without smoke exhauster) the draft in the chimney will be between 18-25 Pa when conditions are optimum. There are many factors that affect the chimney draft, including the outside temperature, wind strength, and surrounding buildings. There are no requirements with respect to specific chimney heights, but a chimney must be tall enough to provide a good draft. If the recommended chimney draft is not achieved, there may be problems with smoke out of the door by firing.

Data for chimney calculation	Wood
Flue temperature at [20°C]	245
Chimney draft at testing power [mbar]/[Pa]	0,12 / 12
Flue gas mass flow [g/s]	5,7

4.1 Inadequate draft in the chimney

If you experience poor draft in the stove after the installation, please make sure that there is nothing in the chimney to restrict the smoke and that no nearby buildings or trees affect the winds around the chimney.

If the chimney is too short, leaks, or is inadequately insulated, there may be problems with the chimney draft (let the chimney sweep assess this). The draft should be sufficient during the ignition phase when the stove/chimney is cold to provide a clean combustion and prevent smoke leakage. Therefore, we recommend a chimney draft around 5 Pa in the ignition phase.

Once the ignition is a success and the smoke temperature is rising, it is important that the chimney draft reaches a stable area around 18-25 Pa in operation (1 hour after ignition) when the chimney/stove is hot. The draft in the area of 18-25 Pa when the stove is hot is essential in order to achieve an optimum and clean combustion. Therefore, we recommend that you measure your chimney draft when the chimney is cold and when it is hot after 1 hour in operation.

In practice, the chimney draft will differ – especially in cold condition. Therefore, the best indication of the chimney draft is to measure the draft when it is hot. If the chimney sweep judges the draft to be sufficient, but you still have problems lighting a fire, try extending the fire lighting phase by using more thin pieces of kindling and 1-2 firelighters, so that the chimney gets thoroughly warm. The chimney will not draw at optimum effect until it is warm. When a layer of embers has been formed, add 2-3 dry logs.

If it is impossible to establish a sufficiently natural chimney draft, the chimney can be fitted with a smoke exhauster, e.g. Aduro DraftOptimizer.

4.2 Chimney and Smoke

If you experience smoke coming out of the stove or the start section of the smoke pipe, it could be due to certain weather conditions. On stormy or cold winter days or if the chimney has not been used in a while, a cold plug can be created in the chimney, meaning the natural draft will be at its minimum.

If the chimney is cold and cold plugs are created, you may experience smoke leaks during the ignition and startup phase. In this situation there can be more smoke than usually in the combustion chamber and some of it might leak out of the stove. Therefore, if you have a cold chimney that has not been used for a while, we recommend that you use some wood sticks to heat the chimney and eliminate the cold plug.

5. Maintenance and cleaning of the stove



All maintenance and cleaning of the stove should be carried out when it is cold.

Combustion chamber

The fireproof tiles in the combustion chamber eventually wear out and should be replaced when the cracks are more than 0.5 cm. The durability of the tiles depends on how often and how intensively the stove is used. You can change the tiles yourself. They are available as a ready-to-use set. For further information, go to www.aduroshop.com.

How do I remove the Bauart spring?

All Aduro stoves are fitted with a “Bauart” safety spring. The mechanism ensures that the door of the stove closes automatically. The “Bauart” spring is only a law requirement in Germany.

How to remove it:

- If you wish to remove or replace the spring with a new one it is possible to cut the spring using a pincer. It is advisable to hold the spring with pliers or cover it with a cloth or other device to absorb the tension, as the pieces might spring out right after the cut.

- Please note that the spring is in tension when the door opens, so make sure to protect yourself during fitting and removal.
- After that, close the hole in the oven with the enclosed self-tapping screw.

Glass

Wet wood, unsatisfactory chimney draft, and wrong use of the stove can leave soot stains on the glass pane. They can easily be removed using a damp cloth that you dip in cold ash and rub on the sooty glass. Special cleaning agents are also available to remove soot from glass, e.g. the Aduro Easy Clean pad. The pad neither scratch nor damage the glass and is for multiple usage. Water or other cleaning agents are not necessary.

It is common maintenance to tighten the glass fittings and the hinges shortly after the stove has been installed as well as to check if the gaskets are properly placed.

Gaskets

With time, gaskets around glass and door will wear. We recommend that you inspect them regularly. If leakages appear, they must be replaced.

Ashes

Empty the ashpan before it gets completely full. Always leave a layer of ashes in the stove because it insulates and makes it easier to light a fire.

Cleaning the stove

The stove's surface is treated with a heat-resistant Senotherm® paint, which will stay at its best just by being vacuumed with a small, soft mouthpiece or dusted with a soft, dry cloth. Do not use spirit or other solvents, as they will remove the paint.



Do not clean the stove with water. If the stove is exposed to moisture, the stove may develop rust.

The inside of the stove and the flue pipe can be cleaned through the door or alternatively through the cleaning aperture in the flue pipe/chimney. The upper fireproof tile (the exhaust deflector) can be removed. To allow free access to the top of the stove and the flue pipe, remove the exhaust deflector in steel. The flue pipe can be removed from the stove and cleaned. Cleaning of the inside of the stove and the flue pipe should be undertaken at least once a year, or more frequently if necessary, depending on how often the stove is used. This work can also be carried out by the chimney sweep or your local Aduro GO partner.

Repairing the surface

Aduro stoves are painted with a heat-resistant paint that can withstand temperatures up to 500 degrees. If the surface of the stove gets scratched or worn, it can easily be renewed using this type of paint. Everybody

can repair the surface and obtain a perfect result. The paint is available in black metallic from your local dealer or at www.aduroshop.com.

Spare parts and unauthorized alterations

You may only use original spare parts for your stove. All forms of unauthorized alterations to the stove are strictly forbidden, as the stove will no longer comply with the approved specifications. At www.aduroshop.com you can buy original spare parts for your stove.

6. Accessories

For Aduro stoves we offer a wide product range of accessories to fulfil the experience: Companion sets, firewood baskets and buckets, fireplace grid, briquette buckets, floor hearths in glass and steel, flue pipes, Aduro Easy Firelighter, and Aduro Easy Clean pad. For further information, go to www.adurofire.com/accessories.

7. Right of complaint

In accordance with the Danish Sale of Goods Act, you have a two-year right of complaint from the date of purchase of the wood burning stove. The dated receipt will be sufficient proof. The right of complaint does not cover damages caused by faulty installation and use of the stove. The right of complaint also does not cover loose and wearing parts (glass, gaskets, firebricks, handles, slides, painted surfaces, cast iron grate etc.) as they are subject to wear during normal use. These parts can be bought as spare parts in our webshop www.aduroshop.com.

In addition, the right of complaint does not cover:

- Damages resulting from incorrect installation and use of the stove, e.g. overheating and wrong or missing maintenance of the stove.
- Damages caused by (condensation) water in and around the chimney, too much or too little draft in the chimney and missing maintenance/cleaning.
- Mounting or demounting relating to repairs.
- Transportation costs relating to repairs.
- Damages to the stove caused by external influences or damages caused by the stove on other objects.

8. Disposal of your Aduro stove

When disposing your wood burning stove, metal, vermiculite, and ceramic glass must be sorted separately. Dispose hereafter the materials according to the regulations at your nearest recycling depot.

Lycka till med din nya braskamin från Aduro!

För att få ut den mesta glädjen och nyttan av din nya braskamin från Aduro är det viktigt att du läser bruksanvisningen noggrant, innan braskaminen installeras och tas i bruk.

Behöver du ytterligare information, kan du läsa mer på www.adurofire.se

5 års garanti – Vid gratis onlineregistrering

Du har möjlighet att utöka garantin på din braskamin från två till fem år. Registrera den på www.adurofire.se/garanti/ senast fem månader efter köpet så får du fem års gratis garanti.

Produktionsnummer

På braskaminen anges ett produktionsnummer längst ner på typskylten på baksidan av kaminen. Vi ber dig att anteckna numret i fältet nedanför innan montering. Av hänsyn till garantin och andra frågor, är det viktigt att du kan ange detta nummer.

Mycket nöje!

SÅ LYCKAS DU MED DIN NYA BRASKAMIN

I vår kundtjänstportal [Aduro Kundtjänst](#) kan du hitta tips och tricks om hur du lyckas med din nya braskamin från Aduro. Här hittar du nyttig information om installation och underhåll av din braskamin, du får svar på tekniska frågor och du får en rad goda eldningsråd. För att få ut det mesta av din braskamin, hittar du oss [här](#).



1. Allmänt

1.1 Certifieringar

Aduro 9.3 uppfyller det europeiska direktivet Ecodesign 2022, den europeiska standarden EN13240, samt den norska standarden NS3058 och är därmed godkänd för montering och användning i Europa.

Produktionen genomgår dessutom extern kvalitetskontroll. DoP (Declaration of Performance/Prestandadeklaration) går att ladda ner på www.adurofire.se/download/.

1.2 Tekniska data

Aduro 9.3	Data
Nominell effekt	6,0 kW
Rökutgång	Ø15 cm upptill/bakom
Yttre mått (HxBxD)	104 x 50 x 49 cm
Höjd rökstos över golv utgång upptill	101,2 cm
Avstånd från golv till centrum av bakre rökutgång	92,2 cm
Avstånd från centrum rökstuss till kaminens bakkant	19,3 cm
Vikt	103 kg
Material	Plåt
Bränsle	Ved och träbriketter
Vedlängd max	39 cm
Konvektionskamin	✓
Primär, sekundär och tertiär lufttillförsel	✓
Glasskydd	✓
Asklåda	✓
Verkningsgrad	80 %
Energieffektivitetsindex	108,9
Energieffektivitetsklass	A+
Skorstensdrag	12 Pa
Maximal förbränning per timme (trä)	Ca. 3,1 kg
Värmeeffekt i byggnader med	
- Optimal isolering	150 m ²
- Genomsnittlig isolering	100 m ²
- Dålig isolering	60 m ²

1.3 Hemtransport

När braskaminen transporteras hem ska den helst stå upp. Om du vill lägga den ner är det viktigt att du tar bort lösa delar i brännkammaren, dvs. gjutjärnsgaller, rökledare och lösa eldfasta stenar, samt tar ut asklådan. Du kan även låta de eldfasta stenarna och gjutjärnsgallret sitta kvar i brännkammaren och därefter fylla utrymmet med överblivet emballage, så att alla lösa delar hålls på plats. Använd vanligt trä från emballaget för första eldningen. Plastemballaget kasseras.

2. Installation av braskamin

Du får gärna installera braskaminen på egen hand – men vi rekommenderar att du ber en sotare om vägledning. Det är viktigt att du uppfyller alla gällande nationella och europeiska bestämmelser och förordningar vid installation av braskaminen. Din återförsäljare kan också ge råd om installationen. Kom ihåg att du är ansvarig för att gällande bestämmelser uppfylls.

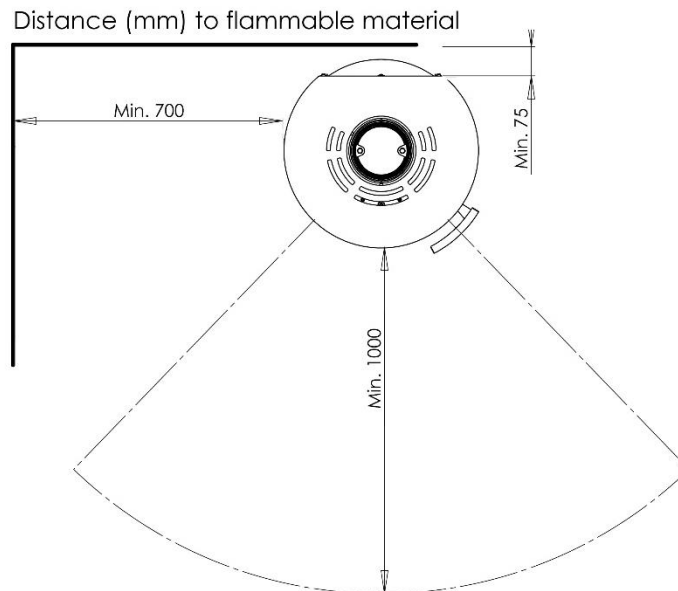


Braskaminen måste godkännas av behörig brandmästare innan den tas i bruk.

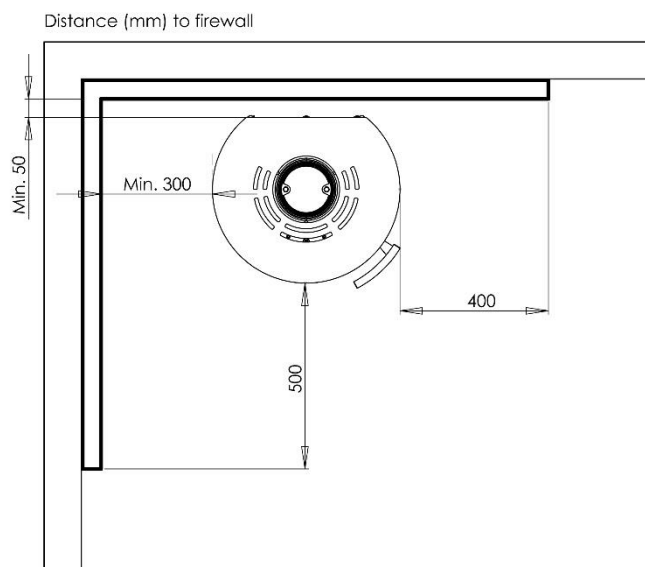
2.1 Placering av braskaminen/avståndskrav

Avståndskrav föreligger bara när braskaminen placeras intill brännbart material. Se nedanstående schema och illustrationer:

Avstånd till brännbart material			
Bakom kaminen	Vid sidan av kaminen	Ovanför kaminen	Avstånd till möbler framför kaminen
7,5 cm	70 cm	50 cm	100 cm



Vid placering mot regulatorisk brandvägg skall avståndet vara minst 5 cm bak och 30 cm till sidan (se bild):



Om braskaminen ska stå intill en murad vägg eller andra ej brännbara material finns inga krav på säkerhetsavstånd. För att underlätta rengöringen och utnyttja konvektorluften optimalt rekommenderar vi dock att du har ca 5–10 cm avstånd till väggen.

Om braskaminen ska placeras på ett brännbart underlag som t.ex. trägolv eller heltäckningsmatta, måste du först lägga ett icke brännbart underlag emellan. Golvplattans storlek beror på hur stor braskamin du har och plattan ska gå minst 30 cm framför och 15 cm på var sida om braskaminen.

Observera att byggreglerna måste följas, bland annat att rökröret måste vara CE-märkt och att avståndskraven mellan röret och brandfarligt material respekteras.



Det är viktigt att braskaminen installeras på ett golv med tillräcklig bärighet. Om den befintliga konstruktionen inte uppfyller de här kraven måste golvet förstärkas på lämpligt sätt (t.ex. med hjälp av en platta som fördelar belastningen över en större yta) för att uppnå detta.

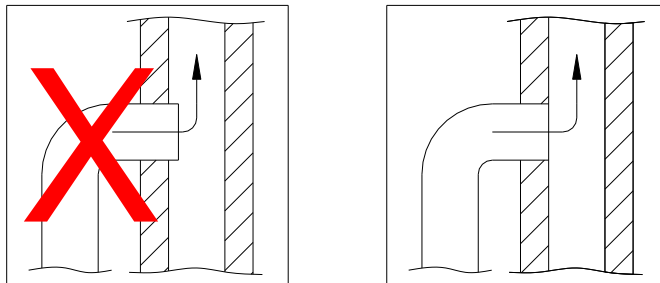
2.2 Röranslutning

Vid leverans från fabriken är Aduro 9.3 försedd med rökutgång upptill. Om du vill leda ut röken på kaminens baksida tar du av den runda plåten från bakplåten längst upp på kaminen. Byt sedan ut rökstosen (som sitter vid toppanslutningen ovanpå kaminen) mot täckplåten (som täcker den bakre utgången). Täckplåten från den bakre utgången monteras på den övre utgången. Toppanslutningen avslutas med en dekorationsplåt, som ligger i asklådan. Till Aduro braskaminer används ett rökrör med en diameter på 150 mm.

2.3 Anslutning till murad skorsten

Om braskaminen ska anslutas till en murad skorsten används den bakre utgången eller ett böjt rökrör via toppanslutningen. Mät noga och gör sedan hål i skorstenen. Sätt väggenomföringen på plats och täta muren

med murbruk. Ställ sedan dit braskaminen och montera fast rökröret. Lägg en tunn packning mellan rökröret och väggenomföringen för att tät anslutningen. Rökröret ska gå in i väggenomföringen, men får inte gå så långt in att den blockerar skorstensöppningen (se figur nedan). Om den bakre utgången används kan man med fördel lägga in en tunn packning mellan rökstosen på kaminen och rökröret.



Braskaminen kan vara ansluten till samma skorsten som flera andra värmekällor.

3. Elda i braskaminen

Viktiga säkerhetsanvisningar

- Braskaminen blir varm under drift och bör därför hanteras med försiktighet.
- Förvara aldrig lättantändliga vätskor som bensin i närheten av braskaminen.
- Använd aldrig lättantändliga vätskor för att få eld i kaminen.
- Töm aldrig asklådan när braskaminen är varm. Det kan ligga glöd i asklådan upp till 24 timmar efter att elden har slocknat. Vänta därför med att tömma asklådan tills du är säker på att det inte finns någon glöd kvar i lådan.
- Luckan ska vara stängd när braskaminen används. Under de första minuterna efter att du har tänt kan du dock lämna luckan på glänt.
- I händelse av soteld ska du stänga samtliga spjäll på braskaminen och tillkalla brandkåren.

3.1 Luftspjäll

Kaminen är utrustad med olika luftspjäll för att styra förbränningsluften: primärspjäll, sekundärspjäll och tertiärt luftspjäll. Primärluft används vid starten för att få igång elden, sekundärluften håller elden vid liv och tertiärluften säkerställer förbränning av rökgaser. Braskaminen ska alltid tillföras sekundär- och tertiärluft när det eldas i braskaminen.

3.1.1 Sekundärspjäll

Sekundärspjället sitter över öppningen och bakom luckan. Det ska alltid vara öppet när du eldar i braskaminen. Med det här spjället kan du anpassa braskaminen till skorstensdraget och önskad värmeeffekt. Dra spjället åt höger för att öka lufttillförseln och åt vänster för att minska den. Under normala förhållanden fungerar braskaminen när spjället är mellan 60 % och 100 % öppet. Du får aldrig stänga luftspjället så mycket att lågorna slocknar helt. Det skall alltid vara synliga flammor för att uppnå en ren och effektiv

förbränning. För låg lufttillförsel kan medföra en dålig förbränning, höga utsläpp och låg verkningsgrad. Glasskyddet som förhindrar sot på framglaset, styrs även med hjälp av detta spjäll.

Om du vill använda kaminen med lägsta prestanda - dvs. ca 3 kW - stäng sekundärspjället i nästan 45 minuter efter eldningen. Vid denna tidpunkt finns det bara några få flammor och kaminen kan brinna ordentligt med hjälp av tertiärluften längst bak i brännkammaren.

Aduro-nyckel: Den här nyckeln medföljer kaminen och används för att sköta sekundärspjället. Nyckeln sätts fast på "handtaget" så att du kan justera lufttillförseln från sida till sida.

3.1.2 Sekundärspjäll: Sidoglas

Den förvärmade luften som förs ner över den sotfria glasluckan till sidorutorna kan regleras individuellt. Den förvärmade luften som förs ner över den sotfria glasluckan på sidorutorna kan öppnas och stängas genom att knuffa spjällen fram och tillbaka.

3.1.3 Primärspjäll

När du lägger in ny ved ska du öppna primärspjället som sitter längst ner under luckan. Låt spjället vara öppet tills elden har tagit fart. För att utnyttja bränslet optimalt kan du vänta med att lägga på ny ved tills glöden är så liten att du måste öppna primärspjället i ca 2 min. för att få fyr på de nya vedträna.

Om du vill undvika att det yr aska ur kaminen när du öppnar luckan för att lägga i ny ved kan du öppna primärspjället under luckan ca 1 minut innan du öppnar luckan. Då ökar draget genom kaminen.



Om du eldar för kraftigt i braskaminen och förbränner mer än ca 3,1 kg ved i timmen finns det risk för att lacken på kaminen missfärgas och senare faller av. Det går att lacka om kaminen, men detta täcks inte av tillverkarens garanti. Andra skador på kaminen som beror på alltför kraftig eldning täcks inte heller av garantin.

3.2 Aduro-tronic

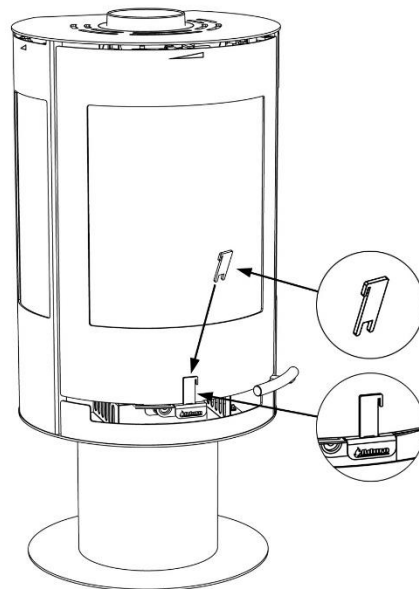
Den patentsökta och automatiska funktionen Aduro-tronic är en manuellt manövrerad mekanisk uppstartsanordning som fungerar utan strömtillförsel och som automatiskt reglerar förbränningsluften och säkerställer optimal förbränning. Du behöver då bara tänka på att lägga in torr ved i kaminen och aktivera automatiken. Därefter fixar Aduro-tronic resten och du kan njuta av flammorna och en ren förbränning och upp till 40 % mindre bränsleförbrukning. Läs mer på www.adurofire.se.



3.2.1 Så här använder du Aduro-tronic

När du tänder brasan

Första gången braskaminen tänds behöver den få så mycket primärluft tillförd som möjligt för att kunna tända brasan. Därför kan primärspjället hållas "tvångsöppet". Det görs genom att du drar primärspjället ända fram och därefter sätter Aduro-nyckeln i kläm (se bild). När kaminen är varm och det finns ett lager glöd på botten av brännkammaren kan du ställa Aduro-tronic i det automatiska läget och ta bort Aduro-nyckeln. Alternativt kan du låta luckan stå på glänt de första minuterna under upptändningen (utan nyckel).



När du fyller på ved

Varje gång du lägger på ny ved i braskaminen måste du tillföra primärluft i lagom mängd under de första minuterna. Det är dock också viktigt att inte tillföra primärluft under alltför lång tid. Detta är nödvändigt för att förbränningen ska bli optimal. Du aktiverar automatiken genom att dra ut primärspjället varje gång du lägger in ny ved. Aduro-tronic-automatiken stänger sedan spjället gradvis efter förprogrammerad tid.

Justering av Aduro-tronic-automatiken

Automatiken är förinställd så att primärluften bara tillförs under de första sex minuterna. Den här inställningen används när braskaminen testas på Teknologisk Institut för eldning med ved i "standard"-storlek som har optimal fukthalt, 18 %. Standardstorleken på ved är ca 30 cm längd och ca 10 x 10 cm tjocklek. Vid testet används också en "standard"-skorsten. I verkligheten kan förhållandena se annorlunda ut. Därför har du möjlighet att ställa in Aduro-tronic-automatiken utifrån just dina förhållanden. Om du vill att primärspjället ska stängas lite långsammare (t.ex. om du har lite mindre drag i skorstenen, om veden är större eller om du inte vill behöva fylla på ved lika ofta): Justera skruven på framsidan av justeringsbeslaget med en liten insexnyckel, så att spjället stängs långsammare. Om du vrider skruven åt höger förlängs stängningstiden, medan den förkortas om du vrider åt vänster.

3.3 Ventilation/frisklufttillförsel

För att braskaminen ska fungera optimalt måste förbränningen tillföras luft. Därför är det viktigt att det kan komma in tillräckligt med luft i det rum där braskaminen står. Täta hus, kraftiga fläktar och ventilationsanläggningar kan skapa undertryck kring braskaminen, vilket ger röklukt och dålig förbränning. I sådana fall är det nödvändigt att öppna ett fönster för att tillföra luft till förbränningen och jämna ut undertrycket. Du kan också sätta in en luftventil i det rum där braskaminen står. Den luftmängd som används till förbränningen är ca 25 m³/h.

3.4 Hur eldar jag i braskaminen?

Braskaminen är avsedd för *intermittent* förbränning. Det betyder att varje eldning får brinna ner till glöd innan man eldar på igen.

För att få bästa tänkbara förbränning ska du reglera effekten/värmemängden med hjälp av bränslet. Små vedträn ger kraftigare förbränning än stora vedträn, eftersom ytan är större och veden avger mer gas. Dessutom avgörs förbränningen också av mängden ved i brännkammaren. Till normal användning bör du inte lägga in mer än två vedträn i taget. Om du vill uppnå högre effekt kan du lägga in mer ved. Den nominella värmeeffekten uppnås genom att elda ca. 2,2 kg ved per timme.



Det är viktigt att använda torrt trä i rätt storlek för att uppnå optimal förbränning.

3.5 Första eldningen

Kaminen är förpackad i emballage som kan återvinnas. Träet i emballaget kan sparas i mindre bitar och användas vid den första eldningen. Plast måste emellertid bortskaffas i enlighet med nationella bestämmelser för avfallshantering.

Det kan ske, at røglederpladen i stål falder af under transport. Inden du tager brændeovnen i brug, bør du derfor tjekke, at røglederpladen sidder rigtigt (på krogene eller fastspændt i boltene afhængigt af model) for at opnå optimal forbrænding og forhindre sod på glasset.

De första gångerna du använder braskaminen kan det förekomma rök och dålig lukt från braskaminen, vilket är helt normalt. Det beror på att den värmebeständiga lacken härdas. Se till att vädra tillräckligt i rummet under den här tiden. Det är också viktigt att elda försiktigt de två till tre första gångerna, eftersom braskaminen långsamt utvidgas.

Du bör också känna till att kaminen under uppvärmning och nedkylning kan avge så kallade "klickljud", ungefär som när du håller kokande vatten i en diskho. Detta beror på de stora temperaturskillnader som materialet utsätts för.



Första gången du eldar bör du använda ca 1 kg ved och det är också en bra idé att låta luckan stå på glänt. Stäng inte luckan förrän kaminen har svalnat. Detta ska göras för att förhindra att packningen klistrar fast på själva kaminen.

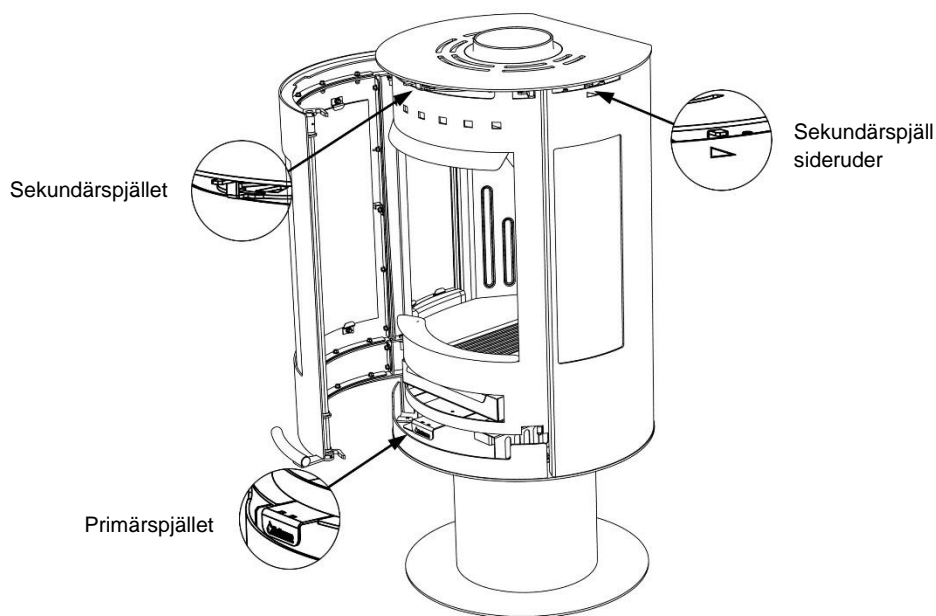
3.6 Hur tändar jag braskaminen?

Tändningen spelar stor roll när du vill uppnå snabb och effektiv förbränning.

1. Börja med att öppna primärspjället längst ner under luckan och sekundärspjället högst upp bakom luckan. Nedanstående figur visar braskaminen sedd framifrån och var spjällen sitter.
2. Lägg ett vedträ på tvären i brännkammaren och placera två tändbriketter ovanpå. Tänd briketterna och lägg sedan genast ett nytt vedträ direkt ovanpå briketterna och ett par små trästickor på tvären

ovanpå. Det måste kunna komma luft till briketterna, men vedträna ska ligga tätt ihop och "värma" varandra.

3. Låt luckan stå öppen ca 1 cm tills glaset är så varmt att du inte längre kan röra vid det. Stäng sedan luckan. När det finns klara, synliga flammor och elden har tagit bra fart, stäng primärspjället längst ner under luckan (se punkt 3.1.3).



Handtagen blir varma när braskaminen används. Använd därför den medföljande handsken till att sköta kaminen.

3.7 Vilket trä ska användas till eldningen?

Ved och träbriketter. Vi rekommenderar att du använder trä som har kluvits och sedan förvarats utomhus under tak i minst ett år. Trä som förvaras inomhus har en tendens att bli för torrt och brinner därför för snabbt. Trädet ska helst fällas om vintern, då en stor del av trädets fukt har dragits ner i rötterna. För att uppnå optimal förbränning bör trädets fukthalt inte överstiga 18 %, vilket motsvarar ca 1 års förvaring utomhus under tak. Trädets fukthalt kan mätas med hjälp av en fuktmätare eller genom att smörja in ena änden av ett vedträ med diskmedel och därefter blåsa i andra änden. Om träet är tillräckligt torrt bildas såpbubblor. Träet ska klyvas i bitar med en diameter på ca 10 cm och längden ska vara max 39 cm. Om du använder alltför fuktig ved minskas kaminens värmeeffekt avsevärt och partikelutsläppen ökar.

Det är förbjudet att elda lackerat och impregnerat trä, spånplattor, papper och annat avfall. Eldning av sådant material skadar såväl miljön som braskaminen och din hälsa. Fossila bränslen får inte användas.

4. Skorstenen

Den optimala förbränningen uppnås vid ett konstant skorstensdrag på 10-14 Pascal (Pa) uppmätt i rökröret ovanför kaminen (om du har installerat en röksug). Med ett naturligt drag (om du inte har en röksug installerad) är skorstensdraget mellan 18-25 Pa under optimala förhållanden. Det finns många faktorer som påverkar skorstensdraget, bland annat utomhustemperatur, vindstyrka och omkringliggande byggnader. Skorstenen måste vara så hög att dragförhållandena är bra. Om det rekommenderade skorstensdraget inte uppnås, kan det uppstå problem med rök som tränger ut genom luckan vid eldning.

Data för beräkning av skorsten	Trä
Rökgastemperatur uppmätt vid [20°C]	245
Rekommenderat skorstensdrag [mbar]/[Pa]	0,12 / 12
Rökgas, massaflöde [g/s]	5,7

4.1 Dåligt drag i skorstenen

Om skorstenen är för låg, otät eller bristfälligt isolerad kan det uppstå problem med skorstensdraget (låt sotaren bedöma det). Draget ska vara tillräckligt under tändningen med en kall kamin/skorsten för att säkerställa en tillfredsställande förbränning och förhindra rökutsläpp. Vi rekommenderar därför ett skorstensdrag på 5 Pa i tändningsfasen.

När tändningen lyckas och temperaturen stiger, är det viktigt att skorstensdraget når en stabil nivå mellan 18-25 Pa (1 timme efter tändningen) när kaminen/ skorstenen är varm. Det är viktigt att uppnå ett drag mellan 18-25 Pa i varmt tillstånd för att uppnå en ren och optimal förbränning. Vi rekommenderar att du mäter skorstensdraget i kallt tillstånd, samt i varmt tillstånd 1 timme efter tändningen.

I praktiken varierar dock skorstensdraget mycket, speciellt i kalla förhållanden. Därför är den bästa indikatorn på skorstensdraget att mäta det i varmt tillstånd. Om sotaren gör bedömningen att draget är tillräckligt och du ändå har problem med att få fyr i kaminen, kan du prova att förlänga tändfasen/använda flera tunna stickor, så att skorstenen värms upp ordentligt helt igenom. Tändfasen kan förlängas genom att du använder massor av stickor samt 1–2 tändbriketter. Skorstenen drar inte optimalt förrän den är ordentligt varm. När du har fått ordentlig glöd fyller du på med 2–3 torra vedträn.

Om det inte går att få tillräckligt bra skorstensdrag på naturlig väg kan du montera en röksugare på skorstenen, fx Aduro DraftOptimizer.

4.2 Skorsten och rök

Om du upplever att det kommer ut rök från kaminen eller från rökrörets första del, kan det bero på förändrade väderförhållanden. Vid blåsiga eller kalla vinterdagar, eller om skorstenen inte har använts på ett tag, kan en "köldpropp" bildas i skorstenen, vilket försämrar det naturliga skorstensdraget.

Om skorstenen är kall och en köldpropp bildas, så kan detta leda till rökutsläpp vid tändningsfasen. I denna situation fylls brännkammaren med mer rök än normalt, som sedan läcker ut ur kaminen. Om du på grund av detta har en kall skorsten, som inte har använts på ett tag, rekommenderar vi att du använder ett stickor till att tända kaminen för att få bort köldproppen.

5. Underhåll av braskaminen



Utför allt underhåll på braskaminen när den är kall.

Brännkammaren

De eldfasta stenarna i brännkammaren slits naturligt och bör bytas ut när de har fått sprickor som är mer än en halvcentimeter stora. Plattornas hållbarhet beror på hur mycket och hur kraftigt kaminen används. Du kan själv byta plattorna som levereras i färdiga set. Se mer på www.aduroshop.com.

Hur tar jag bort Bauart-fjäders?

Alla Aduro-braskaminer är utrustade med en "Bauart"-säkerhetsfjäders. Denna fjäder gör att luckan till braskaminen stängs automatiskt. Bauart-fjäders är ett lagkrav i vissa europeiska länder, dock inte i Sverige. Därför kan du utan vidare ta bort den.

Så tar du bort den

- Om du vill ta bort fjäders är det lättast att knipsa av fjäders på mitten. Vi rekommenderar att du håller fast fjäders med en tång eller täcker över den med en mjuk trasa ifall den skulle studsas upp.
- Tänk på att fjäders är spänd, så var försiktig och skydda dig själv när du tar bort den.
- Stäng sedan hålet i kaminen med den medföljande självgående skruven.

Glas

Fuktig ved, dåligt drag i skorstenen och felaktig användning av braskaminen kan orsaka sotfläckar på glaset. Du kan enkelt torka bort dem med en fuktig trasa som du doppar i kall aska från kaminen och gnider på det sotade glaset. Det finns även rengöringsmedel som är särskilt avsedda för borttagning av sot på glaset, fx Aduro Easy Clean svampen. Svampen orsakar inte repor och förstör inte glasytan och kan användas flera gånger. Det är inte nödvändigt att använda vatten eller rengöringsmedel.

Spänn glasbeslagen och gångjärnen strax efter att kaminen tagits i bruk och kontrollera kontinuerligt att packningarna sitter korrekt

Packningar

Med tiden blir packningarna runt glaset och luckan slitna och bör då ses över. Om de är otäta bör de bytas.

Aska

Töm asklådan innan den blir helt full. Lämna alltid ett lager aska i botten av kaminen. Det isolerar brännkammaren och gör det enklare att tända brasan.

Rengöring av braskaminen

Kaminens yta är lackad med värmebeständig Senotherm®-lack. Den bevaras bäst om du bara dammsuger på den med ett litet munstycke med mjuka borst eller dammar av den med en torr och mjuk trasa. Använd inte vatten, sprit eller andra lösningsmedel, eftersom det avlägsnar lacken.



Braskaminen får inte rengöras med vatten. Om braskaminen utsätts för fukt, finns det risk för rostbildning.

Braskaminens insida och rökrör kan rengöras genom luckan och eventuellt genom rökrörets rensningsöppning. Den översta eldfasta stenen (rökvändarplattan) kan tas bort, så att du får fri tillgång till toppen av braskaminen och rökröret demonteras från metallrökvändarplattan. Det går också att ta bort rökröret från kaminen och rengöra det på så sätt. Du bör rengöra braskaminens insida och rökrör varje år eller oftare om så behövs, beroende på hur mycket kaminen används. Du kan även be sotaren eller din lokala Aduro GO partner utföra det här arbetet.

Reparation av ytbeläggningen

Aduro braskaminer är målade med en värmebeständig sprayfärg som kan hantera temperaturer upp till 500 grader. Fördelen med denna typ av färg är att du enkelt kan fräscha upp kaminen eller åtgärda repor i ytbeläggningen. Vem som helst kan göra detta och uppnå ett perfekt resultat. Den finns i svart metallic hos din lokala återförsäljare eller på www.aduroshop.com.

Reservdelar och ej godkända ändringar

Du får endast använda originaldelar till braskaminen. Det är förbjudet att genomföra ej godkända ändringar på braskaminen, eftersom det innebär att den inte längre uppfyller de godkända specifikationerna. På www.aduroshop.com kan du köpa originaldelar till din braskamin.

6. Tillbehör

Till Aduro braskaminer erbjuds ett brett sortiment av tillbehör, som kan fullända upplevelsen av den levande elden: kaminset, vedkorgar, skyddsgaller, brikettlådor, golvplattor i glas och stål, rökrör, Aduro Easy Firelighter samt Aduro Easy Clean. Se mer på www.adurofire.se/tillbehor-till-braskaminer/.

7. Reklamationsrätt

I enlighet med gällande konsumentköplag har kunden rätt att reklamera braskaminen inom två år från inköpsdatum. Kvitto med datum gäller som bevis. Reklamationsrätten täcker inte skador som har orsakats av felaktig installation eller användning av braskaminen. Reklamationsrätten omfattar inte heller lösa delar eller

slitdelar (eldfasta stenar, glas, packningar, skenor, målade ytor, gjutjärnsgaller och handtag), eftersom dessa slits genom vanlig användning. De här delarna kan köpas som reservdelar på www.aduraoshop.com.

Reklamationsrätten omfattar inte heller:

- Skador som har orsakats av felaktig installation eller användning av braskaminen. t.ex. överhettning och brist på underhåll av braskaminen.
- Skador på grund av (kondens)vatten i och runt skorstenen, för högt eller lågt skorstensdrag och brist på underhåll/rengöring.
- Montering eller demontering vid reparation.
- Transportkostnader för reparation.
- Skador på braskaminen som orsakats av yttre påverkan eller skador som orsakas av kaminen på andra föremål.

8. Deponering av din Aduro kamin

När du deponerar din braskamin ska metall, vermikulit och keramiskt glas sorteras för sig. Deponera därefter materialen enligt reglementet på ditt närmaste återvinningsställe.

Félicitations pour l'acquisition de votre nouveau poêle Aduro !

Pour pouvoir profiter au mieux de votre nouveau poêle à bois Aduro, il importe que vous lisiez minutieusement le manuel d'utilisation avant d'installer le poêle et de le mettre en service.

Pour plus d'informations, rendez-vous sur www.aduro.fr.

Garantie de 5 ans – Enregistrement gratuit

Vous avez la possibilité de faire passer la garantie de votre poêle à bois de 2 ans à 5 ans, et ce, gratuitement. Il vous suffit d'enregistrer votre poêle sur www.aduro.fr/garantie/ dans les 5 mois suivants l'achat de votre appareil.

Numéro de production

Le numéro de production du poêle se trouve sur la plaque signalétique à l'arrière de l'appareil. Nous vous recommandons d'inscrire ce numéro dans la case ci-dessous. Pour activer la garantie et pour toute autre démarche, vous devez pouvoir fournir ce numéro.

COMMENT BIEN FAIRE FONCTIONNER VOTRE NOUVEAU POELE ADURO ?

Sur [l'Espace Client Aduro](#), vous trouverez des conseils et des astuces pour faire fonctionner votre poêle Aduro de façon optimale. Vous aurez accès à un contenu intéressant notamment sur l'installation et la maintenance de votre poêle, mais aussi à des informations techniques. Rendez-vous [ici](#) pour profiter au mieux de votre poêle.



1. Généralités

1.1 Conformité

Le poêle Aduro 9.3 est conforme à la directive européenne Ecodesign 2022, aux normes européennes EN13240 ainsi qu'à la norme norvégienne NS3058. Il est donc approuvé pour une installation et une utilisation en Europe. La production est aussi soumise à un contrôle de qualité externe. La déclaration de performances (DoP) peut être téléchargée au lien suivant : www.aduro.fr/telecharger/.

1.2 Données techniques

Aduro 9.3	Spécifications techniques
Puissance nominale	6,0 kW
Diamètre de buse	Ø15 cm dessus/arrière
Dimensions (HxLxP)	104 x 50 x 49 cm
Distance entre le sol et le centre de la sortie du conduit de dessus	101,2 cm
Distance du sol au centre de la sortie arrière	92,2 cm
Distance entre le centre de la sortie de conduit de dessus et le bords arrière du poêle	19,3 cm
Poids	103 kg
Matière	Acier
Combustible	Bois et briquelettes de bois
Longueur maximale des bûches	39 cm
Poêle à convection	✓
Arrivé d'air primaire, secondaire et tertiaire	✓
Système vitre propre	✓
Bac à cendres	✓
Rendement	80 %
L'indice d'efficacité énergétique	108,9
La classe d'efficacité énergétique	A+
Pression du tirage	12 Pa
Quantité combustion maximum par heure (bois)	Ca. 3,1 kg
Surface de bâtiment chauffée avec:	
- Isolation optimum	150 m ²
- Isolation moyenne	100 m ²
- Isolation faible	60 m ²

1.3 Transport à domicile

Lorsque vous transportez votre poêle chez vous, assurez-vous qu'il soit en position verticale. Si vous souhaitez le transporter couché, il faudra alors enlever le bac à cendres et toutes les pièces détachées présentes dans le foyer (grille en fonte, déflecteurs en métal et plaques vermiculite). Veuillez utiliser le bois fourni pour la première utilisation et veillez à enlever l'emballage plastique avant utilisation.

2. Installation du poêle à bois

Si vous souhaitez installer votre poêle vous-même – nous vous recommandons cependant de consulter votre ramoneur. Votre distributeur est à votre disposition pour tout conseil concernant l'installation. Il convient de veiller à ce que toutes les réglementations locales soient respectés lors de l'installation du poêle à bois, y compris celles qui renvoient aux normes nationales et européennes. Il est de votre responsabilité d'appliquer les règlements.

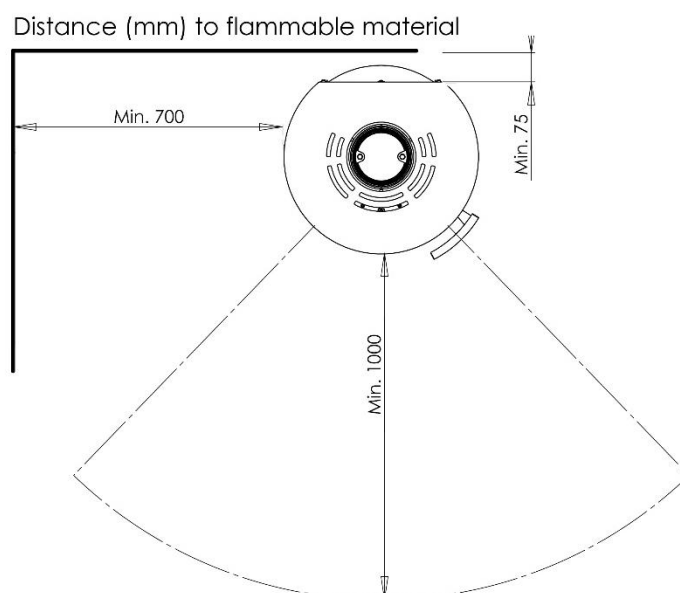


Le poêle à bois ne peut être utilisé pour la première fois que lorsque le ramoneur local l'a agréé.

2.1 Placement du poêle/distance requise

Si le poêle à bois est placé contre un mur en briques ou tout autre matériau non inflammable, il n'y a aucun écart minimum à respecter. Pour des raisons de nettoyage et pour pouvoir exploiter au mieux l'air en convection, il est cependant recommandé de garder un écart minimum 5 -10 cm du mur.

Distance aux matériaux inflammables (voir l'illustration ci-dessous)			
Distance à l'arrière du poêle	Distance sur les côtés du poêle	Au-dessus du poêle	Distance aux meubles
7,5 cm	70 cm	50 cm	100 cm



Pour pouvoir placer un poêle sur un matériau inflammable comme p.ex. un plancher en bois ou une moquette, il est nécessaire d'utiliser un support intermédiaire non inflammable. La grandeur de la plaque de support dépend de la taille du poêle à bois et doit couvrir au moins 30 cm à l'avant du poêle et 15 cm de chaque côté.

Assurez-vous de respecter les réglementations de construction incluant le conduit de fumées qui doit avoir un marquage CE et les distances de sécurité par rapport aux matériaux inflammables qui doivent être respectées.



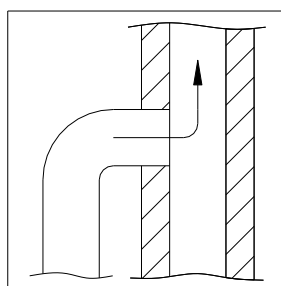
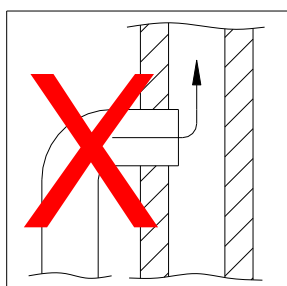
Le poêle à bois doit être installé sur un sol ayant une force portante adéquate. Si la construction existante ne remplit pas cette condition, il convient de prendre les mesures appropriées pour corriger la situation (p.ex. en installant une plaque de répartition de la charge).

2.2 Raccordement du conduit de fumée

La buse d'évacuation des fumées de l'Aduro 9.3 est installée sur le dessus du poêle. Si vous souhaitez que cette buse soit placée à l'arrière, il faudra "casser" les deux plaques circulaires à l'arrière du poêle. Enlevez la buse d'évacuation du dessus du poêle et placez-la à l'arrière. Puis, placez la plaque circulaire enlevée à l'arrière, sur le dessus du poêle. Enfin, il suffira de placer sur le dessus du poêle, la plaque qui se trouve dans le bac à cendres. Il faut utiliser un conduit ayant un diamètre interne de 150 mm avec les poêles Aduro.

2.3 Raccordement à une cheminée en maçonnerie

Si le poêle à bois est à raccorder à une cheminée en maçonnerie, utiliser la sortie arrière ou un tuyau d'évacuation des fumées recourbé par la sortie du dessus. Après avoir pris les mesures, faire un trou dans la cheminée, là où il faut placer le manchon dans le mur, puis rendre le mur étanche avec du mortier pour cheminées. Placer ensuite le poêle à bois et mettre le tuyau d'évacuation des fumées en place. Appliquer le mortier en couche mince entre le tuyau de fumée et le manchon du mur afin d'assurer l'étanchéité des joints. Le tuyau de fumée doit être inséré dans le manchon du mur, sans toutefois bloquer l'ouverture dans la cheminée (voir illustration ci-dessous). Si vous utilisez la sortie arrière, il peut être utile de sceller la jonction entre le tuyau d'évacuation du poêle et le conduit de sortie des fumées, par un joint fin.



Le poêle peut être raccordé à un conduit auquel d'autres sources de chaleur sont connectées.

3. Chauffage dans le poêle à bois

Données importantes concernant la sécurité

- Le poêle à bois reste chaud pendant l'utilisation; il faut donc prendre les mesures de précaution indispensables.
- Ne laisser aucun liquide facilement inflammable, comme de l'essence à proximité du poêle à bois.
- Ne jamais utiliser de liquides facilement inflammables pour allumer le feu dans le poêle à bois.
- Lorsque vous allumez un feu, il est important que les flammes apparaissent rapidement. Si ce n'est pas le cas, beaucoup de fumées se formeront, et une implosion pourra se produire dans le foyer, cela pourra endommager le poêle.
- Ne jamais vider le bac à cendres lorsque le poêle à bois est chaud. Il peut rester des braises dans le bac à cendres jusqu'à 24 heures après extinction du feu. Attendez donc avant de le vider.
- La porte doit rester fermée pendant l'utilisation du poêle. La porte ne doit rester entre-ouverte que quelques minutes pendant la phase d'allumage. Le poêle ne peut pas fonctionner porte ouverte hors de la phase d'allumage.
- En cas de feu de cheminée: fermer tous les clapets du poêle à bois et appeler les pompiers.

3.1 La manette d'arrivée d'air

Le poêle est équipé de manettes régulant l'apport en air primaire, secondaire et tertiaire : L'air primaire est utilisé à l'allumage pour que le feu prenne. L'air secondaire permet au feu de brûler à une puissance constante et l'air tertiaire assure que les gaz émis par le bois pendant la combustion sont brûlés. Vous devez toujours ouvrir les entrées d'air secondaire et tertiaire lorsque vous utilisez le poêle.

3.1.1 La manette d'air secondaire

La manette d'arrivée d'air secondaire située derrière la porte doit toujours être ouverte lorsque le poêle à bois est en fonctionnement. Cette manette permet d'ajuster le poêle au tirage dans le conduit et l'intensité de chaleur souhaitée. Pousser la manette vers la gauche réduit l'apport en air secondaire et pousser la manette vers la droite augmente l'apport en air secondaire.

Dans des conditions normales, le poêle à bois fonctionne avec cette valve ouverte entre 60 % et 100 %. Ne jamais le fermer car si l'air diminue, les flammes vont s'éteindre. Les flammes doivent toujours rester visibles pour obtenir une combustion vraiment efficace. Un apport d'air trop faible peut entraîner une mauvaise combustion, des émissions plus élevées et une mauvaise efficacité. Le système automatique de nettoyage des vitres qui diminue l'accumulation de suies sur la vitre est aussi ajusté grâce à cette arrivée d'air.

Si vous souhaitez utiliser le poêle à la puissance la plus basse, aux alentours de 3 kW, vous devez fermer presque complètement l'arrivée d'air secondaire 45 min après que le bois ait été mis dans le foyer. Les flammes seront plus faibles mais la combustion n'en sera pas moins propre grâce à l'arrivée d'air tertiaire.

Clefs Aduro : Ces clefs sont jointes au poêle et ont pour but de faciliter le maniement du clapet d'air secondaire. La clef a la forme d'une poignée pour vous permettre ainsi d'ajuster facilement l'amenée d'air d'un côté à l'autre.

3.1.2 Vitre latérale et adaptateur

La manette d'arrivée d'air secondaire se trouvant au-dessus de la vitre latérale peut être réglée seule. Pour ouvrir et fermer cette manette, faites-la glisser de gauche à droite.

3.1.3 La manette d'air primaire

Lorsque vous introduisez de nouvelles bûches, la manette d'arrivée d'air primaire en bas de la porte doit être ouverte, jusqu'à ce que le feu ait bien pris. Pour utiliser au mieux votre combustible, il est préférable d'attendre avant d'introduire de nouvelles bûches, que la couche de charbons ardents ait suffisamment diminué; il faudra alors ouvrir le clapet d'air primaire pendant environ 2 minutes pour permettre au feu de prendre dans les nouvelles bûches.

Pour empêcher une chute des cendres au sol lorsque la porte sera ouverte pour l'introduction de nouvelles bûches, il est recommandé d'ouvrir le clapet d'air primaire pendant environ 1 minute avant d'ouvrir la porte. Ceci a pour effet d'augmenter le tirage à travers le poêle et de réduire le risque de chute de cendre.



Si vous surchauffez le poêle et brûlez plus de 3,1 kg de bois environ à la fois, la peinture du poêle risque de se décolorer et de se détacher par la suite. Le poêle peut être réenduit de peinture plus tard, mais ce processus n'est pas couvert par la garantie du fabricant. De même, si le poêle subit d'autres dommages dus à sa surchauffe, ceux-ci ne seront pas couverts par la garantie.

3.2 Aduro-tronic

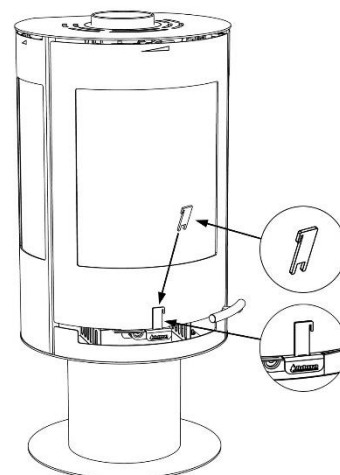
L'Aduro-tronic est un système breveté mécanique qui fonctionne sans électricité et permet de réguler automatiquement la combustion. Il suffit de mettre du bois sec dans le foyer et d'activer ce système. L'Aduro-tronic fera le reste et vous permettra de profiter des flammes, d'une combustion efficace et d'une économie de jusqu'à 40% de bois. Pour plus d'informations, rendez-vous sur www.aduro.fr.



3.2.1 Voici comment fonctionne l'Aduro-tronic

A l'allumage

Pour le premier allumage du poêle, il est très important d'alimenter le poêle avec un maximum d'air primaire pour que le feu prenne bien. Le clapet d'air primaire peut donc être maintenu "ouvert de force". Pour ce faire, tirez le clapet d'air primaire complètement puis introduisez la clé Aduro (voir illustration). Dès que le poêle est devenu assez chaud et qu'il y a une couche de charbons ardents au fonds de la chambre de combustion, le dispositif Aduro-tronic peut être mis en position automatique. C'est-à-dire que la clef Aduro peut maintenant être retirée. Ou bien, vous pouvez maintenir la porte entrouverte pendant les quelques premières minutes de la phase d'allumage (sans clef).



Lors du chauffage

À chaque fois vous mettez de nouvelles bûches dans le poêle à bois, il faut alimenter le poêle pendant les premières minutes d'une certaine quantité d'air. Il faut pourtant veiller que cet apport d'air primaire ne soit pas trop long, ceci pour assurer une combustion optimale.

Le dispositif Aduro-tronic se charge d'arrêter l'air primaire au bon moment. Pour activer le dispositif automatique, il suffit de retirer le clapet d'air primaire chaque fois que vous ajoutez du bois. Le dispositif Aduro-tronic automatique fermera ensuite le clapet d'air progressivement après un temps préprogrammé en usine.

Réglage du dispositif Aduro-tronic automatique

Le système est pré-réglé de manière à refermer l'arrivée d'air primaire après 6 minutes. Le réglage a été fait de la sorte suite aux tests réalisés par l'Institut Technologique Danois en utilisant un conduit standard et des bûches de taille standard (environ 30 cm de longueur et 10x10 cm d'épaisseur) et ayant un taux d'humidité maximum de 18%. En pratique, ces circonstances peuvent différer, c'est pourquoi il faut ajuster l'Aduro-tronic à vos besoins. Si vous souhaitez un apport d'air primaire plus lent (ex : pour un tirage lent, un bois plus large ou des intervalles plus long entre deux chargements), ajustez la vis à l'avant de l'Aduro-tronic en utilisant une petite clé Allen pour ralentir le temps de fermeture. Pour ralentir le temps de fermeture il faudra tourner la vis vers la gauche, pour l'accélérer il faudra la tourner vers la droite.

3.3 Ventilation / apport d'air frais

Pour que le poêle à bois puisse fonctionner de la meilleure manière possible, il a besoin d'un apport d'air qui permette la combustion. Il suffit donc qu'il y ait de l'air qui entre dans la pièce où le poêle est installé. Les maisons étanches, les hottes puissantes et les installations climatiques peuvent causer une dépression autour du poêle à bois, qui produit de la fumée et une mauvaise combustion. Dans ce cas, il est nécessaire d'ouvrir une fenêtre pour faire entrer de l'air qui permette la combustion et compense la dépression. Vous devez aussi faire installer une grille d'arrivée d'air dans la pièce où se trouve le poêle à bois. Elle devra être surdimensionnée en cas d'utilisation de hotte de cuisine ou de VMC.

3.4 Comment dois-je alimenter le feu dans mon poêle à bois?

Le poêle à bois est destiné à une combustion *intermittente*. Cela veut dire qu'il faut recharger le feu seulement après que'une couche de charbons ardents se soit formée.

Pour obtenir la meilleure combustion, régler la quantité de chaleur au moyen du combustible. La combustion est plus forte avec des petites bûches qu'avec des grosses, car la surface brûlée sera plus grande, ce qui libèrera une plus grande quantité de gaz. De plus, la quantité de bois introduite dans la chambre de combustion détermine aussi la combustion. La combustion optimale est réalisée en plaçant bûches dans le poêle. Si vous souhaitez un effet plus important, vous pouvez ajouter plus de bûches. La température idéale est atteinte en brûlant approximativement 2,2 kg par heure.

Si vous rencontrez des problèmes lors de l'allumage ou si le feu s'éteint après un court laps de temps, cela peut être dû :

- Au bois qui n'est pas assez sec. Le taux d'humidité doit être au maximum de 18%.
- Au manque d'air dans la maison. Voir section 3.3.

- A la sortie des fumées qui peut être bloquée par de la suie. Cela peut arriver après un ramonage. Vérifiez la sortie des fumées.
- A une quantité de bois utilisée insuffisante. Les braises pourront être trop froides pour allumer les nouvelles bûches.



Utiliser un bois sec et de la bonne taille est important pour obtenir une combustion optimale.

3.5 Premier allumage

L'emballage du poêle est recyclable. Le bois fourni peut être coupé en pièces plus petites puis utilisé lors des premiers allumages. L'emballage plastique doit être jeté selon les normes nationales/régionales d'élimination des déchets.

Il peut arriver que le déflecteur en métal tombe pendant le transport. Il faut donc s'assurer que le déflecteur soit bien placé sur les crochets ou vissé (cela varie selon le modèle) pour obtenir une combustion optimale et éviter les dépôts de suie sur la vitre.

Les premières fois que le poêle est utilisé, il peut y avoir de la fumée et de mauvaises odeurs émanant du poêle, ce qui est normal. Elles sont dues à la peinture thermorésistante qui durcit. Assurez-vous que votre salon soit bien aéré lors des premières utilisations. Il est aussi important de ne pas laisser le feu brûler trop vivement les 2 – 3 premières fois pour que la structure du poêle puisse réaliser lentement ses micro-dilatations.

Le poêle peut aussi émettre des bruits de claquement (comme lorsqu'on verse de l'eau bouillante dans l'évier) quand il commence à chauffer et lorsqu'il se refroidit. Ces bruits sont causés par l'écart de température auquel les matériaux sont soumis.

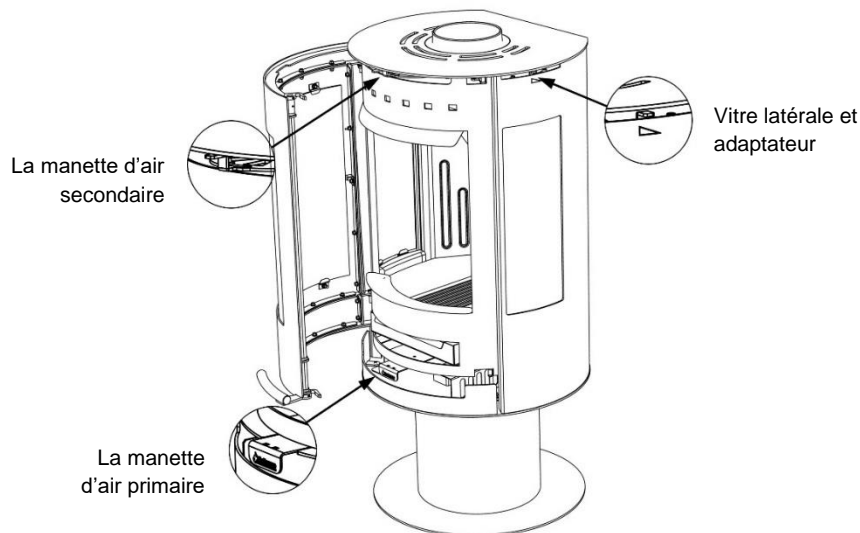


Lors du premier allumage, qui doit se faire avec environ 1 kg de bois, il est également recommandé de laisser la porte entrouverte et de ne pas la fermer avant que le poêle soit refroidi pour éviter que le joint de porte ne colle au corps du poêle.

3.6 Comment dois-je allumer mon poêle à bois?

L'allumage détermine la rapidité et l'efficacité du démarrage de la combustion.

1. Tirez la manette d'arrivée d'air primaire sous la porte et poussez la manette d'arrivée d'air secondaire vers la droite au-dessus de la porte pour ouvrir les arrivées d'air. L'illustration ci-dessous montre où se trouvent les manettes.
2. Déposer une bûche de bois en travers dans la chambre de combustion et placer deux sachets d'allume-feu sur le bois. Allumer les sachets et déposer rapidement une nouvelle bûche sur les sachets ainsi que quelques petits morceaux de bois en travers sur celles-ci. L'air doit pouvoir atteindre les sachets tout en gardant les bûches proches l'une de l'autre pour qu'elles puissent se "réchauffer".
3. Maintenir la porte entrouverte à environ 1 cm, jusqu'à ce que la vitre soit devenue si chaude que vous ne puissiez plus la toucher. Fermer ensuite la porte. Lorsque les flammes deviennent claires et visibles et que le feu a pris, fermer le clapet d'air en bas de la porte (voir section 3.1.3).



Les manettes de contrôle deviendront chaudes pendant le fonctionnement du poêle. Veillez à utiliser le gant fourni lorsque vous les manipulez.

3.7 Quel est le type de bois à brûler qui convient ?

Nous recommandons d'utiliser des bûches de feuillus qui ont été entreposées dehors à l'abri pendant 1 an au moins. Les bûches stockées à l'intérieur ont tendance à être trop sèches et donc à brûler trop vite. Le bois doit de préférence être coupé pendant l'hiver, lorsque la majeure partie de l'humidité contenue dans le bois a été absorbée par les racines. Pour garantir le meilleur brûlage possible, l'humidité du bois ne doit pas dépasser 18 %, ce qui correspond à environ un an de stockage dehors à l'abri. On peut mesurer l'humidité du bois au moyen d'une jauge d'humidité ou bien en graissant une extrémité de la bûche avec du savon de vaisselle et en soufflant sur l'autre extrémité. Si la bûche est assez sèche, des bulles de savon apparaîtront. Fendre le bois en bûches de 10 cm de diamètre environ qui auront une longueur d'environ 39 cm.

L'utilisation de bois trop humide risque de fortement réduire le rendement du poêle et d'augmenter l'émission de particules. Celle-ci peut entraîner un bistrage du conduit qui peut amener à un feu de cheminée.

Il est interdit de brûler du bois verni, imprégné, des copeaux, du papier et tout autre déchet. Le brûlage de ces matériaux risque de nuire non seulement à l'environnement mais aussi à votre santé et d'endommager le poêle.

4. Cheminée

Pour obtenir une combustion optimale, le tirage (mesuré dans le conduit de raccordement si vous avez un extracteur de fumées) doit être constant et situé entre 10 et 14Pa. Néanmoins, avec un tirage naturel (conduit sans aspirateur de fumées) le tirage sera entre 18 et 25 Pa dans des conditions optimales. Il y existe plusieurs facteurs pouvant affecter le tirage du conduit tels que la température extérieure, la force du vent, et les constructions alentours. Le conduit doit dépasser de 40 cm au-dessus du faîtage pour générer un bon tirage. Si cette hauteur recommandée n'est pas respectée, de la fumée pourra sortir de la porte du poêle lors de son utilisation.

Données permettant le calcul de la cheminée	Bois
Température de la fumée mesurée à [20°C]	245
Tirage de la cheminée avec effet d'épreuve [mbar]/[Pa]	0,12 / 12
Débit massique des gaz de combustion [g/s]	5,7

4.1 Mauvais tirage dans la cheminée

Si le tirage dans le conduit est trop faible après l'installation, cela peut être dû à un élément qui bloque l'évacuation des fumées dans le conduit. Il faut donc vérifier le conduit et s'assurer qu'il n'y ait pas de bâtiments ou d'arbres proches du conduit qui pourraient affecter le tirage.

Si le conduit est trop court ou mal isolé, cela aura un impact sur le tirage (votre ramoneur pourra vous informer). Le tirage doit être suffisant lors de l'allumage du feu dans le foyer pour permettre une combustion propre, efficace et sans fuite de fumées dans votre salon. C'est pourquoi nous recommandons un tirage d'environ 5 Pa durant la phase d'allumage.

Une fois l'allumage réussi et que la température de la fumée a commencé à augmenter, il est important que le tirage du conduit se stabilise aux alentours de 18 à 25 Pa durant l'utilisation du poêle (1 heure après l'allumage et une fois que le conduit et le poêle sont chauds). Un tirage de 18 à 25 Pa lorsque le poêle est en fonctionnement est essentiel pour obtenir une combustion propre et efficace. C'est pourquoi nous recommandons de mesurer le tirage à froid dans le conduit puis à chaud, 1 heure après le début du fonctionnement du poêle.

Le tirage du conduit pouvant varier à froid, la mesure du tirage à chaud donnera une indication plus précise quant à la qualité du tirage. Si le ramoneur conclut que le tirage est suffisant mais que vous avez, malgré tout, des difficultés à réaliser l'allumage, utilisez plus de petit bois et 1 ou 2 allume-feux pour accélérer la montée en chaleur du conduit. Le conduit ne réalisera pas correctement sa fonction de tirage tant qu'il ne sera pas chaud. Lorsqu'il ne reste qu'une couche de braises, ajoutez 2 à 3 bûches sèches.

S'il est impossible d'obtenir naturellement un tirage suffisant dans le conduit, une solution serait de placer un aspirateur de fumées au sommet du conduit, par exemple, l'Aduro DraftOptimizer.

4.2 Conduit et fumées

Si de la fumée s'échappe du poêle ou du conduit de raccordement, cela peut être dû à des conditions météorologiques spéciales comme les jours venteux ou les jours très froids. Si le conduit n'a pas été utilisé pendant un certain temps, il se peut qu'un bouchon d'air froid s'y soit formé et pouvant affecter le tirage.

Si le conduit est froid et qu'un bouchon d'air froid s'y est formé, un excédent de fumée pourrait être généré pendant la phase d'allumage. Dans ce cas de figure, le foyer va accumuler plus de fumées que d'habitude qui s'échapperont du poêle. Si votre conduit est froid et n'a pas été utilisé depuis longtemps, nous vous recommandons de brûler 2 bâtonnets dans le foyer pour éliminer le bouchon.

5. Entretien du poêle à bois



Le nettoyage du poêle à bois doit toujours se faire à froid.

Foyer

Les vermiculites dans le foyer peuvent s'user avec le temps et devraient être remplacées lorsqu'elles présentent des fissures supérieures à 0.5 cm. La durabilité des vermiculites dépend de la fréquence et de l'intensité d'utilisation du poêle. Vous pouvez changer les vermiculites vous-même, elles sont disponibles en kit prêt à l'usage. Pour plus d'informations, rendez-vous sur : www.aduroshop.fr/.

Comment enlever le ressort Bauart ?

Tous les poêles Aduro comprennent un ressort de sécurité "Bauart". Ce mécanisme assure que la porte se referme automatiquement et est obligatoire uniquement que dans Allemagne.

Comment l'enlever ?

- Si vous souhaitez enlever ce ressort ou le remplacer, vous pouvez le couper à l'aide d'une pince coupante. Nous vous recommandons de tenir le ressort avec une pince plate ou de le couvrir d'un chiffon car une des pièces pourrait sauter de son emplacement.
- Protégez-vous toujours lorsque vous placez ou enlever un ressort bauart car il est sous tension lorsque la porte est ouverte et les manipulations peuvent le faire sauter de son emplacement.
- Refermez ensuite l'orifice dans le poêle à l'aide de la vis autoforeuse fournie.

Vitres

Le bois humide, un tirage insuffisant ou une mauvaise utilisation du poêle peuvent laisser des marques de suie sur les vitres. Ces marques peuvent facilement être enlevées à l'aide d'un chiffon humide trempé dans les cendres froides puis frotté sur la suie. Des produits de nettoyage destinés à cet usage peuvent aussi être utilisés comme par exemple, l'éponge Aduro Easy Clean. Cette éponge a été conçue pour ne pas rayer ou endommager la vitre. L'utilisation d'eau ou d'autres agents nettoyants n'est pas nécessaire.

Les pattes de fixation des vitres et les charnières doivent être resserrées juste après avoir installé le poêle. Il faut également vérifier que les joints soient placés correctement.

Joints

Avec le temps, les joints autour des vitres et de la porte vont s'user. Nous vous recommandons de les inspecter régulièrement. Si des fuites apparaissent, ils devront être remplacés.

Bac à cendres

Videz le bac à cendres avant qu'il ne soit complètement rempli. Laissez toujours une couche de cendres au fond du poêle, car elle permet d'isoler le foyer et facilite l'allumage.

Nettoyage du poêle à bois

La surface du poêle est revêtue d'une couche de peinture Senotherm® résistante à la chaleur. La surface se nettoie facilement au moyen d'un aspirateur avec un petit embout brosse douce ou avec un chiffon doux sec. Ne pas utiliser d'alcool ni d'autres solvants qui risquent d'ôter la peinture et ne jamais nettoyer votre poêle en utilisant de l'eau.



Ne nettoyez jamais le poêle avec de l'eau. Si le poêle est exposé à de l'humidité, de la rouille pourra se former sur le corps de l'appareil.

L'intérieur du poêle et le conduit peuvent être nettoyés en passant par la porte ou par l'ouverture de nettoyage dans le conduit. Le déflecteur en métal peut être enlevé pour permettre l'accès à la partie haute du poêle et au conduit. Le conduit de raccordement peut être enlevé du poêle et nettoyé. Le nettoyage de l'intérieur du poêle doit se faire au minimum une fois par an et le nettoyage du conduit au minimum deux fois par an (selon réglementation nationale). Ce travail doit être réalisé par votre ramoneur.

Réparation de la surface

La surface des poêles Aduro est recouverte d'une peinture thermorésistante qui peut supporter une chaleur allant jusqu'à 500°C. Si la surface du poêle est rayée ou usée, il est possible de la rénover très facilement en utilisant un spray de cette même peinture. L'obtention d'un résultat parfait est à la portée de tous. La peinture est disponible en noir métallique, chez votre revendeur ou sur www.aduroshop.fr/.

Pièces de rechange et modifications non autorisées

Seules les pièces de rechange d'origine peuvent être utilisées pour le poêle à bois. Toute modification non autorisée du poêle est interdite car elle risque de rendre le poêle non conforme aux spécifications approuvées. Sur www.aduroshop.fr vous pouvez acheter des pièces détachées d'origine pour votre poêle.

6. Accessoires

Nous offrons une large gamme d'accessoire pour les poêles Aduro : des serviteurs de cheminées, des paniers à bûches ou à briquettes, une grille de protection, des plaques de sols en verre ou en métal. Pour un allumage simplifié des allume-feux Aduro Easy Firelighter et pour débarasser facilement les vitres de la suie, les éponges Aduro Easy Clean. Pour plus d'informations, rendez-vous sur www.aduroshop.fr/.

7. Droit de réclamation

En accord avec la réglementation danoise, vous avez un droit de réclamation de 2 ans à compter du jour d'achat de votre poêle à bois, la date figurant sur la facture faisant foi. Le droit de réclamation ne couvre pas les dommages causés par une mauvaise installation et/ou un mauvais usage du poêle. Le droit de réclamation ne couvre pas non plus les pièces détachées (plaques vermiculite, vitres, joints, rails de tiroir, surfaces peintes, interrupteurs, fonte et poignées) car elles s'usent naturellement au cours du temps. Les pièces détachées peuvent être achetées sur notre webshop www.aduroshop.fr/.

Enfin, le droit de réclamation ne couvre pas :

- Les dommages liés à une mauvaise installation et/ ou un mauvais usage du poêle. Par exemple, les surchauffes, un mauvais entretien ou une absence d'entretien du poêle.
- Les dommages causés par de la condensation (présence d'eau dans le conduit ou autour), un tirage trop puissant ou insuffisant, un défaut d'entretien/de nettoyage.
- Le montage ou démontage liés aux réparations.

- Les frais de transport liés aux réparations.
- Les dommages causés au poêle par une influence extérieure ou les dommages causés par le poêle sur d'autres objets.

8. Jeter votre poêle Aduro

Lorsque vous souhaitez vous débarrasser de votre poêle à bois, le métal, la vermiculite et le verre céramique doivent être triés séparément. Ensuite, éliminez les matériaux conformément à la réglementation en vigueur dans le centre de recyclage le plus proche.

¡Felicidades por adquirir su estufa Aduro!

Para sacar el máximo provecho de su nueva estufa de leña Aduro, es importante que lea detenidamente estas instrucciones de uso antes de instalarla y ponerla en marcha.

Para más información, por favor visite nuestra web www.aduro.es.

5 años de garantía – ampliación de garantía gratuita

Puede ampliar gratis la garantía de su estufa de 2 a 5 años. Lo único que tiene que hacer es registrar su estufa en www.aduro.es/garantia. Tiene un plazo de 5 meses a partir de la fecha de compra para registrar su estufa.

Número de producción

La estufa tiene un número de serie escrito en la placa CE de detrás de la estufa. Recomendamos que anote el número en el campo siguiente, antes de montar la estufa. Si tiene que utilizar la garantía o identificar la estufa, tendrá que facilitarnos este número.

¡Disfrute de su estufa!

PARA UN BUEN USO DE SU NUEVA ESTUFA ADURO

En nuestro canal de YouTube "Aduro Fire" encontrará trucos útiles para sacar el máximo provecho de su nueva estufa Aduro: como encender el fuego más rápidamente, como medir la humedad de la leña y mucho más. Consulte nuestros videos tutoriales [aquí](#) y disfrute de su estufa Aduro por muchos años.



1. General

1.1 Certificaciones

La estufa Aduro 9.3 cumple con los requisitos de la directiva europea Ecodesign 2022, la Norma europea EN13240 y la Norma noruega NS3058, por lo que está certificada para ser montada y utilizada en Europa. Todo el proceso productivo está sometido a un control de calidad externo. Puede descargar la DoP (Declaration of Performance) en www.aduro.es/descarga-de-documentos/.

1.2 Datos técnicos

Aduro 9.3	Datos
Potencia nominal	6,0 kW
Salida de humos	Ø15 cm superior/trasera
Medidas (AxAxP)	104 x 50 x 49 cm
Altura desde el suelo, a la salida de humos superior	101,2 cm
Altura de la salida trasera con respecto al suelo	92,2 cm
Distancia desde el centro de la salida de humos superior, al borde de la estufa	19,3 cm
Peso	103 kg
Material	Acero
Combustible	Leña y briquetas
Longitud máxima de la leña	39 cm
Estufa de convección	✓
Entrada de aire primaria, secundaria y terciaria	✓
Sistema de cristales limpios	✓
Cajón para ceniza	✓
Rendimiento	80 %
Índice de eficacia energética	108,9
Etiqueta energética	A+
Tiro de la chimenea	12 Pa
Cantidad de combustible máxima por hora (Leña)	Ca. 3,1 kg
Superficie a calentar en un edificio con	
- Aislamiento óptimo	150 m ²
- Aislamiento medio	100 m ²
- Mal aislamiento	60 m ²

1.3 Transporte hasta su hogar

Durante el transporte de la estufa a su casa, le rogamos que se asegure que la estufa permanece en posición vertical. Si necesita transportar la estufa tumbada, tiene que retirar primero todos los elementos de la cámara de combustión (rejilla de fundición, deflector de metal y vermiculita) y el cajón de las cenizas.

2. Instalación de la estufa de leña

Puede instalar su estufa de leña usted mismo, pero recomendamos encarecidamente que consulte a un técnico de chimeneas antes de realizar la instalación. Su distribuidor le puede facilitar recomendaciones para su instalación. Es importante que su instalación cumpla con la normativa y regulaciones locales, nacionales y europeas. Recuerde, es su responsabilidad que la instalación de su estufa cumpla con la normativa.

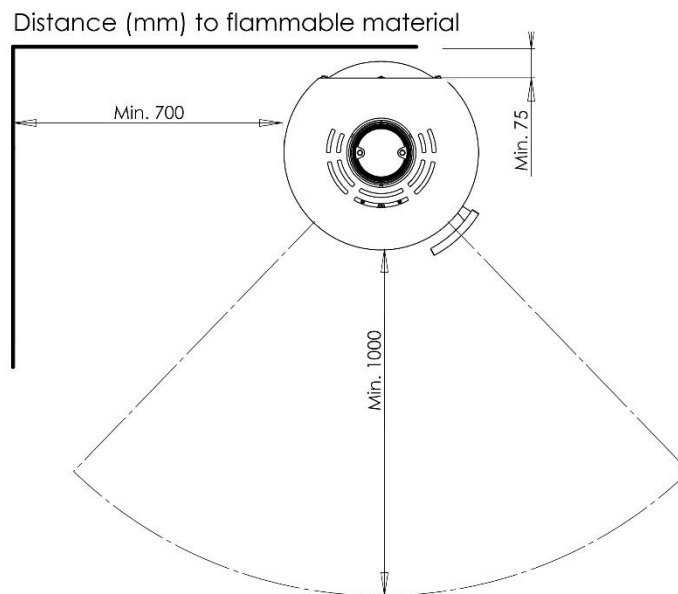


Puede que en su localidad no pueda empezar a utilizar su estufa hasta que su instalación sea inspeccionada por un técnico autorizado.

2.1 Colocación de la estufa/distancia mínima

La Aduro 9.3 tiene que instalarse en una posición correcta. La instalación tiene que cumplir con todas las normativas vigentes. Hay que respetar las distancias de seguridad sólo si la estufa Aduro 9.3 se va a instalar cerca de materiales inflamables:

Distancia a materiales inflamables (ver ilustración de debajo)			
Por detrás	A los lados	Por encima de la estufa	Distancia a muebles
7,5 cm	70 cm	50 cm	100 cm



No es necesario respetar estas distancias de seguridad si la estufa se va a instalar delante de una pared de ladrillos u otro material no inflamable. De todas formas, recomendamos dejar una distancia de 5-10cm a la pared para incrementar los efectos de la convección y facilitar la limpieza de la estufa.

Antes de colocar la estufa de leña sobre un material inflamable, como por ejemplo madera o moqueta, es necesario colocar una base ignífuga. El tamaño de esta base depende de las dimensiones de la estufa y debe cubrir, como mínimo, 30 cm delante de la estufa y 15 cm a cada lado.

Rogamos se asegure el cumplimiento de las normativas vigentes, incluidas las normativas CE relativas a tubos y las salidas de humos. Es obligatorio respetar las distancias de seguridad a materiales inflamables indicadas para los tubos y salidas de humos.



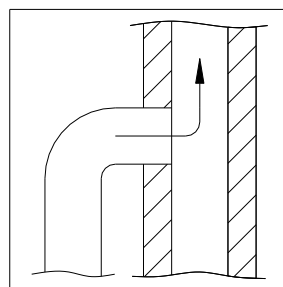
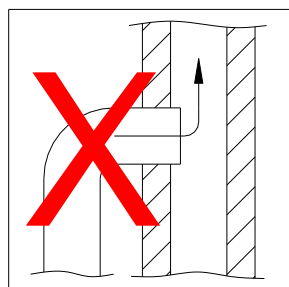
La Aduro 9.3 debe instalarse en un suelo con suficiente capacidad de carga. Si la construcción existente no cumple esta prerrogativa, hay que tomar medidas adecuadas para solucionarlo; por ejemplo, usar placas de distribución de carga.

2.2 Conexión del tubo

La Aduro 9.3 viene con la salida de humos superior montada de fábrica. Para cambiar la salida de humos superior por una salida de humos trasera, hay que abrir la salida de humos precortada en la plancha de detrás de la estufa. Después hay que retirar las planchas de acero superior y trasera, y desatornillar la salida de humos superior y el tapón de la salida trasera para intercambiarlas. Colocar de nuevo las planchas de acero y tapar el hueco de la plancha superior con el embellecedor que encontrará en el cajón de las cenizas. Todas las estufas Aduro tienen una salida de humos de 150 mm.

2.3 Conexión a chimenea empotrada

Si la estufa de leña se conecta a una chimenea empotrada, hay que utilizar la salida superior. Primero se toman las medidas, después se hace un orificio en la chimenea, se coloca el casquillo de pared y se cierra con argamasa. A continuación se coloca la estufa de leña y se monta el tubo de humos. Hay que colocar una junta entre el tubo de humos y el casquillo de pared para cerrar la unión. El tubo de humos debe entrar entre en el casquillo, pero no debe bloquear el orificio de la chimenea (véase la ilustración siguiente). Si instala la salida de humos trasera, recomendamos que coloque una junta entre la salida de humos de la estufa y el tubo de la chimenea.



3. Encender el fuego en una estufa de leña

Información importante para su seguridad

- La estufa de leña se calienta cuando se usa, por lo tanto tenga cuidado al manipular la estufa en funcionamiento.
- No tenga líquidos inflamables, como petróleo, cerca de la estufa.
- Nunca use líquidos inflamables para encender la estufa.
- Es importante que el fuego prenda lo antes posible. Cuando el fuego no se enciende rápido, los troncos se calientan y echan humo. Si hay una acumulación de humos y gases en la estufa, puede producirse una explosión.
- No vacíe el cajón para ceniza si la estufa está caliente. Puede haber brasas hasta 24 horas después de que el fuego se haya apagado. Le rogamos que no vacíe el cajón para ceniza, hasta estar seguro de que no hay brasas en la ceniza.
- La puerta debe mantenerse cerrada mientras se usa la estufa. La puerta puede estar entreabierta durante unos minutos sólo cuando se enciende la estufa.
- En caso de que se incendie la chimenea: cierre todas las entradas de aire y llame a los bomberos.

3.1 Entradas de aire

La estufa tiene tres entradas de aire que regulan el aire de la combustión: entrada primaria, secundaria y terciaria. La entrada de aire primaria se usa para encender la estufa. La entrada de aire secundaria regula la potencia y la terciaria permanece abierta para asegurar que se queman los gases de la combustión. Las entradas de aire secundaria y terciaria tienen que permanecer abiertas cuando hay llamas en la cámara de combustión.

3.1.1 Toma de aire secundaria

La toma de aire secundaria, situada en la parte superior de la puerta, tiene que estar abierta mientras la estufa esta encendida. Esta toma de aire permite regular la estufa según el tiro de la chimenea y conseguir el efecto de calor deseado. Si desplaza la entrada de aire a la derecha, permitirá el paso de más aire, y si la gira hacia la izquierda, cerrara el paso de aire. En circunstancias normales, la estufa de leña funciona con la toma de aire abierta entre el 60 y el 100 %. No la cierre nunca demasiado, porque apagará la llama. Para conseguir una combustión limpia y efectiva, tiene que ver siempre llamas. Una entrada de aire demasiado baja puede perjudicar la combustión, incrementar las emisiones y reducir la eficiencia. El sistema de cristales limpios, que impide la acumulación de hollín en el cristal frontal, también se controla con esta toma de aire.

Si quiere manejar la estufa a la potencia más baja (es decir, aproximadamente 3 kW), hay que cerrar la toma de aire secundaria casi completamente, 45 minutos después de haber introducido la leña. En este momento, hay pocas llamas en la estufa, y puede haber una combustión limpia con la ayuda de la entrada de aire terciaria situada en la cámara de combustión.

Llave Aduro: La estufa viene con una llave Aduro. Esta llave sirve para regular la entrada de aire secundaria. La llave está diseñada para encajar en la entrada de aire secundaria para ajustar el aporte de aire y la potencia.

3.1.2 Toma de aire secundaria - Cristales laterales

Las entradas de aire secundaria está encima de las ventanas y se pueden regular individualmente. Para regular la potencia de la entrada de aire se debe deslizar la maneta usando la llave Aduro.

3.1.3 Toma de aire primaria

Al introducir nueva leña, debe abrir la toma de aire primaria hasta que el fuego haya prendido bien. Para aprovechar al máximo el combustible, tiene que introducir la leña, cuando haya brasas. Tendrá que abrir la toma de aire primaria durante al menos 2 minutos, para que los nuevos leños prendan.

A fin de reducir el riesgo de que caiga ceniza fuera de la estufa, cuando abra la puerta para introducir más leña, le recomendamos que abra la toma de aire primaria 1 minuto antes. Así se incrementará el tiro de la estufa y reducirá el riesgo de que la ceniza salga de la camara de combustión.



Si pone la estufa demasiado fuerte y se consumen más de unos 3,1 kg de leña por hora, existe el riesgo de que la pintura de la estufa se manche y se despegue. Puede lacar la estufa posteriormente, pero este desperfecto no está cubierto por la garantía del fabricante. La garantía tampoco cubre otros daños causados a la estufa por haber usado la estufa a la máxima potencia.

3.2 Aduro-tronic

El Sistema patentado Aduro-Tronic es un sistema de arranque manual que funciona sin electricidad y regula automáticamente la combustión. Sólo hay que poner leña seca en la estufa y activar este sistema de control. El Aduro-Tronic se encarga el resto, permitiendo disfrutar de las llamas, con una combustión eficiente y ahorrando hasta un 40 % de leña. Para más información visite www.aduro.es.



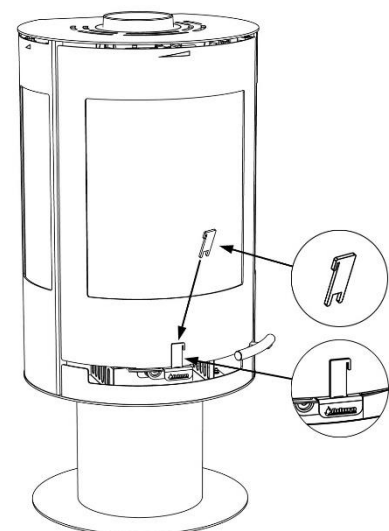
3.2.1 Cómo utilizar el Aduro-tronic

Al encender la estufa

La primera vez que encienda la estufa necesita abrir la entrada de aire primaria para que prenda la leña. Recomendamos bloquear la toma de aire primaria para que permanezca abierta. Para hacerlo, tire de la toma de aire primaria hasta el final y a continuación coloque la llave Aduro (véase ilustración). Cuando la estufa ya esté caliente, retire la llave Aduro para que el Aduro-tronic se cierre automáticamente. Otra opción, es dejar la puerta entreabierta durante los primeros minutos de la fase de encendido (sin llave).

Al recargar más leña

Cada vez que se introduce leña nueva en la estufa, hay que añadir la medida precisa de aire primario durante los primeros minutos. Es importante no añadir aire primario durante demasiado tiempo, para



garantizar una combustión óptima. El Aduro-tronic se ocupa de cerrar el aire primario en el momento adecuado. Para activar el sistema automático, abra la toma de aire primaria cada vez que introduzca leña. El sistema automático Aduro-tronic cerrará la toma gradualmente en el tiempo programado.

Regulación del sistema automático Aduro-tronic

El Aduro-Tronic viene programado de fábrica para cerrarse en unos 6 minutos. Este es el tiempo usado en los test realizados en el Danish Technological Institute para encender una estufa conectada a una chimenea standar con troncos de talla media (aprox. 30 cm de largo y 10x10 cm ancho) y con una humedad de la leña del 18%. En cada instalación, estas circunstancias pueden variar, por lo que recomendamos ajustar el Aduro-Tronic a las necesidades de la instalación. Su puede alargar el aporte de aire de la entrada primaria (p.e. con un tiro más débil, troncos más grandes o intervalos más largos de recarga), para ello hay que ajustar el Aduro-Tronic girando el tornillo frontal con una llave allen pequeña. Si gira el tornillo a la derecha, el tiempo de cierre se incrementa, y si gira el tornillo a la izquierda, el tiempo se reduce.

3.3 Ventilación/entrada de aire

Para funcionar de forma óptima, la estufa de leña necesita suministro de aire para la combustión. Por eso es necesario, que entre suficiente aire en la habitación en la que se encuentra la estufa. En las casas pequeñas, los extractores potentes o los sistemas de ventilación pueden generar bajas presiones alrededor de la estufa, lo cual genera problemas de humo y mala combustión. En estos casos será necesario entreabrir una ventana para proporcionar suficiente aire para la combustión y acabar con la baja presión. Otra opción es instalar una rejilla de ventilación en la habitación en que se encuentra la estufa. La combustión emplea unos 25 m³/h.

3.4 Cómo usar la estufa de leña

La estufa está pensada para una combustión *intermitente*. Esto significa que el combustible debe quedar reducido a brasas antes de echar un nuevo tronco.

Para conseguir la mejor combustión, regule el grado de calor con el combustible. Si los trozos de leña son pequeños, la combustión es más intensa que con trozos más grandes, porque la superficie es más grande, y se emite más gas. Además, también es importante controlar la cantidad de leña que hay en la cámara de combustión. Basta con colocar dos troncos en la cámara de combustión, para disfrutar de una combustión óptima. Puede añadir más leña si desea incrementar la temperatura. La temperatura ideal se alcanza con unos 2,2 kg de leña por hora.

Hay ocasiones en las que es complicado encender el fuego o la llama se apaga al poco tiempo. Las causas más habituales son las siguientes:

- La leña esta demasiado húmeda. La humedad de la leña tiene que ser del 18% como máximo.
- Hay un problema de tiro. Ver punto 3.3.
- La salida de humo exterior está obstruida por hollín o residuos. Esto puede suceder tras el deshollinado. Revisar la salida de humos.
- Está usando poca leña. Al usar poca leña las brasas no están lo suficientemente calientes para encender un tronco nuevo.



Es importante utilizar siempre leña seca del tamaño adecuado para alcanzar la combustión óptima.

3.5 La primera vez se enciende la estufa

El deflector de acero puede descolgarse durante el transporte. Hay que confirmar que el deflector de acero está bien colocado antes de instalar la estufa. El deflector de acero puede estar sujeto con ganchos o atornillado dependiendo de la estufa. Un deflector bien colocado garantiza una buena combustión y evita la acumulación de hollín en el cristal.

La estufa viene en un embalaje que se puede reciclar. Las primeras veces que utilice la estufa puede generar humo y malos olores; esto es perfectamente normal. Ocurre porque la pintura, resistente al calor, se está endureciendo. Por tanto, durante las primeras veces que encienda la estufa, asegúrese de que haya suficiente ventilación. Además, es importante encender la estufa de leña con cuidado las primeras 2-3 veces, ya que debe dilatarse lentamente.

También debe tener en cuenta que cuando se calienta y se enfría, la estufa puede emitir unos ruidos que suenan como un "clic", es un sonido parecido al que se oye cuando echamos agua hirviendo en un fregadero metálico. Esto se debe a las grandes diferencias de temperatura a las que se expone el material.

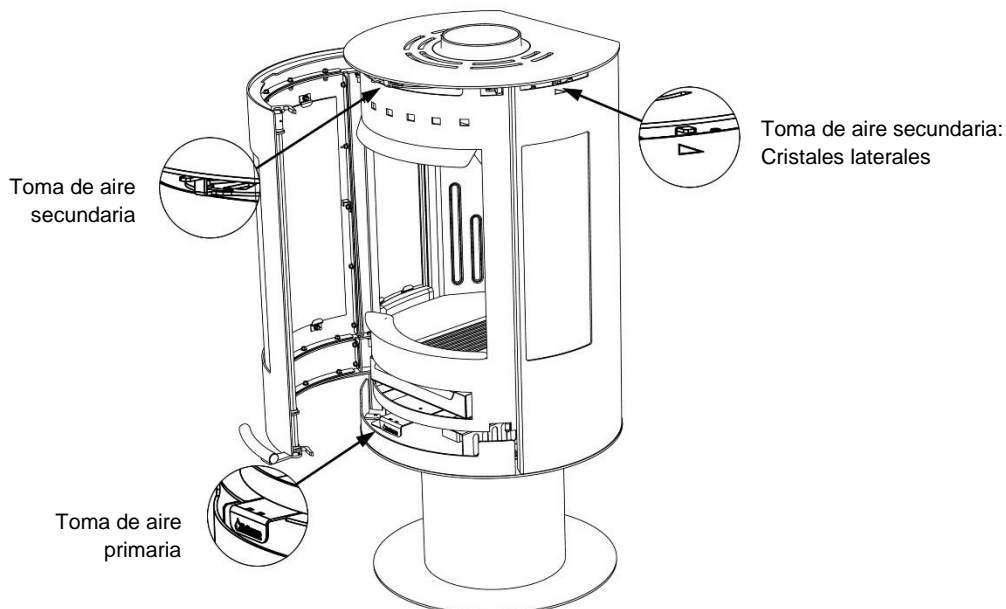


Primer encendido: Hay que usar sólo 1 kg de leña y la puerta de la cámara de combustión tiene que permanecer entreabierta para que las juntas de la puerta no se peguen a la estufa. No cierre la puerta hasta que estufa se enfríe.

3.6 Cómo encender la estufa de leña

El encendido es muy importante para iniciar la combustión rápida y efectiva.

1. Abra la entrada de aire primaria que hay en la parte inferior de la puerta y la toma de aire secundaria situada en la parte superior de la puerta. La ilustración muestra la parte delantera de la estufa de leña y las entradas de aire.
2. Coloque un tronco horizontalmente en la cámara de combustión y coloque dos pastillas de encendido al lado del tronco. Encienda las pastillas y coloque rápidamente otro tronco cerca de la llama. Coloque después un par de leños más atravesados por encima. Las pastillas de encendido deben recibir suficiente aire, y los leños deben estar cerca unos de otros y "calentarse" entre ellos.
3. Deje la puerta entreabierta, con una rendija de 1 cm aproximadamente, hasta que el cristal se caliente tanto que ya no pueda tocarlo, a continuación cierre la puerta. Cuando vea claramente llamas y el fuego haya prendido, cierre la toma de aire primaria que hay en la parte inferior de la puerta (ver punto 3.1.3).





Las manetas de control de las entradas de aire pueden calentarse cuando la estufa está en funcionamiento. Por favor, recuerde usar el guante térmico.

3.7 ¿Qué leña es adecuada para la estufa?

Leña y briquetas. Recomendamos utilizar leña dura y troceada, que se haya guardado al menos 1 año bajo techo al aire libre. La leña que se guarda en interiores tiene tendencia a estar demasiado seca y por tanto se consume demasiado deprisa. Recomendamos recolectar la leña en invierno, cuando la humedad de la leña se almacena en las raíces. Para lograr una ignición óptima, la humedad de la leña no debe superar el 18 %, lo que corresponde aproximadamente, a un año de almacenamiento al aire libre bajo techo. La humedad de la leña se puede calcular con un medidor de humedad. Otro método, consiste en untar un extremo del tronco con jabón y soplar por el otro extremo; si la madera está suficientemente seca, aparecerán burbujas. Aconsejamos cortar la leña en troncos con un diámetro de 10 cm y una longitud máxima de 39 cm. Si se utiliza leña demasiado húmeda, la eficiencia de la estufa se reduce significativamente, y la emisión de partículas aumenta.

Está prohibido quemar madera lacada, impregnada, láminas, papel ni otros residuos: la combustión de estos materiales daña el medio ambiente, la estufa y su salud. Tampoco pueden utilizarse combustibles fósiles.

4. Chimenea

Para una combustión óptima es necesario tener un tiro constante de entre 10-14 Pascal (Pa). El tiro se tiene que medir en el tubo que está justo encima de la estufa (el que conecta con la salida de humos). Cuando las condiciones son óptimas, el tiro natural (sin extractor de humos) es de entre 18-25 Pa. Hay muchos factores que afectan al tiro: la temperatura exterior, la fuerza del viento y los edificios cercanos. No hay requisitos con respecto a la altura de la chimenea, pero la chimenea tiene que ser lo suficientemente alta para garantizar un buen tiro. Si la chimenea no da el tiro recomendado, el humo saldrá por la estufa cuando la encienda.

Datos para calcular el tipo de chimenea	Madera
Temperatura del humo calculada a [20°C]	245
Tiro de la chimenea durante la prueba [mbar]/[Pa]	0,12 / 12
Fluido de masa del humo [g/s]	5,7

4.1 Chimeneas con mal tiro

El poco tiro puede estar causado por una obstrucción de la chimenea. Por favor, revise la chimenea y confirme que no hay ningún árbol o edificio cerca que pueda ejercer un efecto pantalla sobre su instalación, bloqueando el tiro.

Si la chimenea es muy corta, tiene fugas o no está aislada, probablemente tendrá problemas con el tiro draft (consulte a un técnico para que le asesore). El tiro tiene que ser suficiente durante la fase de encendido cuando la estufa y la chimenea están frías, para garantizar combustión limpia y prevenir fugas de humo. El tiro tiene que ser de unos 5 Pa antes del encendido.

Una vez que la estufa está funcionando, es importante que la chimenea tenga un tiro constante de entre 18-25 Pa (medidos 1 hora después del encendido) cuando la estufa y la chimenea están calientes. Un tiro de entre 18-25 Pa cuando la estufa está caliente es esencial para conseguir una combustión óptima. Recomendamos medir el tiro cuando la chimenea esté fría y cuando esté caliente, tras 1 hora de funcionamiento.

Normalmente, el tiro de la chimenea puede variar, especialmente cuando la chimenea está fría. Por eso, el mejor indicador es medir el tiro cuando la chimenea está caliente. Si el instalador estima que el tiro es insuficiente, puede tener al encender la estufa. En este caso recomendamos usar troncos más pequeños, astillas y 1 ó 2 pastillas de encendido para calentar la chimenea. La chimenea no tendrá un tiro óptimo hasta que no esté caliente. Cuando en la cámara de combustión sólo queden brasas, añade 2 ó 3 troncos de leña seca.

Si aún así es imposible tener un tiro natural suficiente en la chimenea, recomendamos instalar un optimizador de tiro, como por ejemplo, el Aduro DraftOptimizer.

4.2 Chimenea y humo

Si sale humo de la estufa o en los primeros tramos de la chimenea, puede deberse a las condiciones climatológicas externas. El viento o las bajas temperaturas pueden taponar la chimenea, a veces se puede tener problemas de tiro si una chimenea que lleva tiempo sin usarse.

Si la chimenea está fría puede provocar que el humo salga por la estufa en la fase de encendido. La cámara de combustión se llenará de humo más de lo normal, llegando incluso a salir de la estufa. En estos casos recomendamos usar un par de troncos pequeños o astillas para calentar la chimenea.

5. Mantenimiento de la estufa



Todos los trabajos de mantenimiento deben realizarse cuando la estufa esté fría.

Cámara de combustión

La vermiculita de la cámara de combustión se puede desgastar con el tiempo y tienen que cambiarse cuando aparecen grietas de hasta 0.5 cm. La duración de la vermiculite depende del uso que se haga de la estufa y de la potencia que se suele utilizar. La vermiculita es una pieza de repuesto fácil de cambiar. Disponemos de placas precortadas listas para usar. Más información en www.aduroshop.com.

¿Cómo retirar el resorte Bauart ?

Todas las estufas Aduro llevan incorporado un sistema de seguridad denominado "Bauart". Este mecanismo evita que la puerta se mantenga totalmente abierta y es obligatorio sólo en Alemania.

Pasos a seguir para retirar el resorte Bauart:

- Para quitar o reemplazar este resorte, hay que cortarlo con unas pinzas. Antes de cortarlo le recomendamos que sujetar el alambre con unos alicates o cubrirlo con un trapo porque cuando lo corte el resorte está en tensión y va a saltar.
- Lleve equipos de protección para evitar accidentes: guantes y gafas.
- Después, tape el orificio que queda en la estufa con el tornillo.

Cristal

La leña húmeda, el tiro insuficiente y el uso inadecuado de la estufa, pueden dejar manchas de hollín en el cristal. Estas manchas se limpian fácilmente usando un trapo húmedo impregnado en cenizas. Se pueden usar otros limpiadores, como por ejemplo las esponjas Aduro Easy Clean. Estas esponjas limpian en seco el cristal sin arañar el cristal y pueden usar varias veces.

Forma parte de la instalación confirmar que los tornillos del cristal y las bisagras están bien apretados y que las juntas están bien colocadas.

Juntas

Con el tiempo las juntas de la puerta y del cristal se pueden desgastar. Recomendamos revisar periódicamente el estado de las juntas. Hay que cambiar las juntas en caso de que estén dañadas.

Ceniza

Vacíe el cajón para ceniza antes de que se llene del todo. Deje siempre una capa de ceniza en el fondo de la estufa, ya que aísla la cámara de combustión y facilita el encendido.

Cómo limpiar la estufa

La superficie de la estufa está pintada con una pintura Senotherm® resistente al calor, que solo necesita aspirarse usando un cepillo suave o que le quite el polvo con un paño seco. No utilice productos abrasivos ni otros disolventes, ya que eliminarían la pintura.



No limpie la estufa con agua. La estufa se óxida si entra en contacto con la humedad.

El interior y el tubo de humos de la estufa se pueden limpiar a través de la puerta o mediante el orificio de limpieza del tubo. Para facilitar el deshollinado retire el deflector metálico. Para acceder fácilmente a la parte superior de la estufa y del tubo, desmonte la plancha metálica. También puede retirar el tubo de humos para limpiarlo. El interior de la estufa y el tubo de humos deben limpiarse todos los años, o cuando sea necesario, según la frecuencia con que se utilice la estufa de leña. Para realizar este trabajo puede ponerse en contacto con su instalador local o con su punto de venta Aduro GO.

Reparación de la superficie

Las estufas Aduro están pintadas con pintura térmica que resiste hasta 500°C. Si la superficie de la estufa tiene arañazos o está dañada, se puede reparar fácilmente usando este tipo de pintura. Esta reparación es

sencilla y no requiere intervención técnica. La pintura negro metálico está disponible en su distribuidor habitual o en www.aduroshop.com.

Piezas de recambio y modificaciones no autorizadas

Utilice únicamente piezas de recambio originales. Se prohíbe realizar modificaciones no autorizadas a la estufa, ya que dejaría de cumplir las especificaciones homologadas. Para conseguir las piezas de repuesto originales le recomendamos que visite www.aduroshop.com.

6. Accesorios

Para disfrutar al máximo de su estufa Aduro ponemos a su disposición toda una serie de accesorios: utiles de chimenea, cestas para leña, vayas de protección, cubos para briquetas, protectores para el suelo en cristal o acero, pastillas de encendido Aduro Easy Firelighter, y esponjas limpia cristales Aduro Easy Clean pad. Para más información visite nuestra web www.aduro.es/accesorios/.

7. Garantía

Según la ley danesa de protección del consumidor, dispone de 2 años de garantía a contar desde la fecha de compra de la Aduro 9.3. El recibo de compra sirve de justificante. La garantía no cubre los daños causados por una mala instalación o un mal uso de la estufa. La garantía tampoco cubre el desgaste de las piezas de repuesto (cristales, juntas, piedras aislantes, asas, railes, pintura, rejilla de fundición, etc). Estas piezas sufren un desgaste con el uso. Las piezas de repuesto están disponibles en nuestra tienda online www.aduroshop.com.

La garantía tampoco cubre:

- Daños causados por una mala instalación o uso de la estufa. Por ejemplo, sobrecalentamiento o falta de mantenimiento adecuado.
- Daños causados por (condensación) agua en o alrededor de la chimenea, problemas de tiro insuficiente y falta de mantenimiento y limpieza de la instalación.
- Montaje y desmontaje ligado a la reparación o resolución de la reclamación.
- Gastos de transporte ligados a la reparación o resolución de la reclamación.
- Daños causados en la estufa por agentes externos o los daños causados por la estufa en otros objetos.

8. ¿Cómo deshacerse de su estufa Aduro?

Antes de tirar una estufa de leña hay que separar el metal, la vermiculita y el vidrio cerámico. Cada material debe depositarse su contenedor correspondiente dentro de un centro de reciclaje o punto limpio.

Congratulazioni per la vostra nuova stufa a legna Aduro!

Per ottenere il massimo dalla vostra nuova stufa Aduro è importante leggere attentamente il manuale di istruzioni per l'uso, prima dell'installazione e del suo utilizzo.

Per ulteriori informazioni, visitare www.aduro.it.

5 anni di garanzia – Registrazione online gratuita

Avete l'opportunità di estendere gratuitamente la garanzia della vostra stufa a legna da due a cinque anni. Tutto quello che dovete fare è registrarvi sul sito www.aduro.it/garanzia entro cinque mesi dalla data di acquisto della stessa.

Numero di Produzione

Con la stufa viene fornito un numero di produzione apposto nella parte inferiore dell'etichetta sul retro della stufa, riportata di seguito con note di traduzione in italiano. Si consiglia di annotare il numero nella casella qui sotto prima dell'installazione. Per motivi di garanzia e per altre richieste è importante indicare questo numero.

Buon divertimento!

COME TRARRE IL MEGLIO DALLA VOSTRA STUFA A LEGNA

Sul nostro canale YouTube "Aduro Fire" potrete trovare suggerimenti su come utilizzare con successo la vostra nuova stufa a legna Aduro. Potrete vedere come accendere la stufa, come verificare l'umidità della legna e tanto altro. Seguici [qui](#) ed ottieni il massimo dalla tua stufa a legna Aduro.



1. Informazioni generali

1.1 Omologazioni

Aduro 9.3 rispetta la direttiva Europea Ecodesign 2022, allo standard Europeo EN13240 ed allo standard Norvegese NS3058 ed è pertanto approvata per l'installazione e l'uso in Europa. Al tempo stesso, il processo di produzione è soggetto ad un controllo di qualità esterno. All'indirizzo www.aduro.it/download/dop/ potrete scaricare la DoP (Declaration of Performance).

1.2 Dati tecnici

Aduro 9.3	Dati
Potenza nominale	6,0 kW
Scarico fumi	Ø15 cm sopra/dietro
Dimensioni (AxLxP)	104 x 50 x 49 cm
Scarico fumi - altezza dal pavimento	101,2 cm
Distanza dal pavimento al centro scarico fumi posteriore	92,2 cm
Distanza dal centro scarico fumi al bordo posteriore della stufa	19,3 cm
Peso	103 kg
Materiale	Acciaio
Materiale di combustione	Legno e tronchetti di legno
Lunghezza massima legna	39 cm
Stufa a convezione	✓
Alimentazione di aria primaria, secondaria e terziaria	✓
Sistema vetro pulito	✓
Cassetto cenere	✓
Rendimento	80 %
Indice di efficienza energetica	108,9
Classe di efficienza energetica	A+
Tiraggio canna fumaria	12 Pa
Quantità massima di consumo di legna - per ora (Legna)	Ca. 3,1 kg
Capacità di riscaldamento negli edifici con: - isolamento ottimale - isolamento medio - scarso isolamento	150 m ² 100 m ² 60 m ²

1.3 Trasporto a casa

Durante il trasporto a casa la stufa a legna deve rimanere in posizione verticale. Se si vuole adagiare la stufa su un piano è importante rimuovere le parti libere della camera di combustione, vale a dire la griglia in ghisa, le piastre refrattarie, deflettori e il cassetto cenere. Oppure, lasciare le piastre refrattarie e la griglia in ghisa nella camera di combustione e riempire questa con l'imballaggio in eccesso, in modo che i pezzi liberi rimangano fermi. Si prega di utilizzare il legno della confezione per la prima accensione. Non utilizzare le parti di plastica.

2. Installazione della stufa a legna

Si raccomanda di fare installare la stufa da un'impresa abilitata ai sensi del DM 37/2008. È importante che durante l'installazione della stufa tutte le norme e i regolamenti locali vengano rispettati, inclusi quelli che fanno riferimento alle norme nazionali ed europee. È inoltre possibile chiedere consigli circa l'installazione al vostro rivenditore. Vogliamo ricordare che è vostra responsabilità verificare la corretta installazione secondo le vigenti normative.

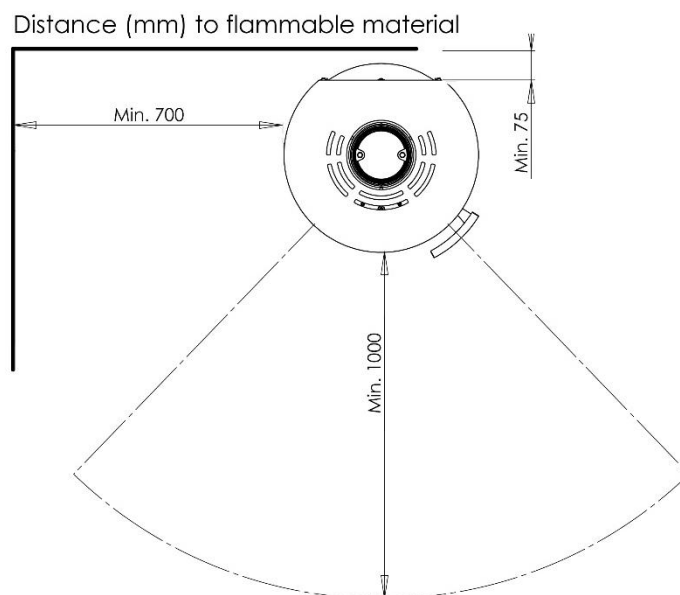


La stufa non deve essere messa in servizio senza l'approvazione dello spazzacamino locale.

2.1 Requisiti di installazione e posizionamento della stufa a legna

È necessario rispettare i requisiti della distanza solo quando la stufa è posizionata vicino a materiali infiammabili. Vedere lo schema e l'illustrazione che seguono:

Distanza da materiale infiammabile			
Dietro la stufa	Ai lati	Sopra la stufa	Distanza da mobili
7,5 cm	70 cm	50 cm	100 cm



Se la stufa è posizionata accanto un muro di mattoni o altri materiali non combustibili, non è necessario rispettare alcun requisito di distanza minima. Per motivi di pulizia e per una migliore circolazione dell'aria a convezione è consigliabile lasciare circa 5-10 cm di distanza dal muro.

Se si desidera posizionare la stufa a legna su materiale infiammabile come ad esempio un parquet o una moquette, è necessario utilizzare una base non infiammabile. La dimensione della lastra da poggiare sul pavimento dipende dalla dimensione della stufa e deve coprire almeno 30 cm davanti alla stufa e 15 cm da ogni lato.

Assicurarsi di rispettare le normative vigenti circa le costruzioni, inclusa la marchiatura CE del connettore di scarico fumi. In aggiunta, è importante rispettare la distanza di sicurezza del connettore di scarico dai materiali infiammabili.



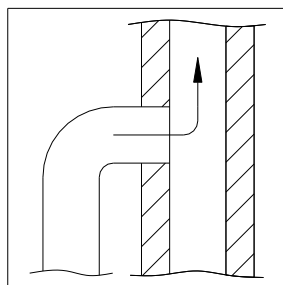
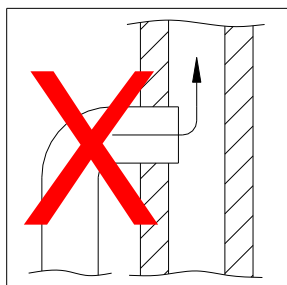
La stufa deve essere installata su un pavimento con capacità di carico sufficiente. Se la struttura esistente non soddisfa questo requisito, si dovranno adottare misure adeguate (come ad esempio l'utilizzo di una piastra di distribuzione del carico).

2.2 Collegamento dello scarico

Aduro 9.3 monta di fabbrica lo scarico fumi sulla parte superiore. Se si necessita lo scarico sul retro, "rompere" i due piatti di copertura sulla parte in alto sul retro della stufa. Scambiare il connettore di scarico (dall'uscita superiore) con il piatto di copertura della parte posteriore. Montare il piatto di copertura dallo scarico posteriore su quello superiore. Lo scarico superiore va completato con il piatto che si trova all'interno del raccogli cenere. Per le stufe Aduro è necessario montare un tubo di scarico del diametro interno di 150 mm.

2.3 Collegamento al camino in muratura

Se la stufa deve essere collegata ad un camino in muratura, utilizzare l'uscita posteriore o una canna fumaria curva attraverso l'uscita in alto. Dopo aver effettuato i dovuti calcoli, praticare un foro nel camino, su cui andrà inserito un manicotto a parete da murare successivamente con cemento refrattario per camini. Posizionare solo in seguito la stufa a legna e la canna fumaria. Inserire una sottile guarnizione tra la canna fumaria e il manicotto a muro per sigillare le giunzioni. Il manicotto deve penetrare nella canna fumaria ma non può sboccare al suo interno e bloccarne il passaggio dei fumi (vedi l'illustrazione sotto). Se si utilizza lo scarico posteriore, consigliamo di frapporre una sottile guarnizione tra flangia e tubazione.



3. Combustione nella stufa

Importanti informazioni sulla sicurezza

- La stufa si riscalda durante l'uso e pertanto è necessario prestare la dovuta attenzione.
- Non conservare mai liquidi infiammabili come benzina vicino alla stufa.
- Non usare mai liquidi infiammabili per accendere il fuoco nella stufa.
- Il fuoco deve accendersi nel più breve tempo possibile. Se il fuoco non si sviluppa in fretta e la legna inizia a fumare, potrebbe verificarsi una troppo elevata concentrazione di fumo che nel peggiore dei casi può provocare un'esplosione.
- Non svuotare il cassetto cenere quando la stufa è calda. Ci possono essere braci nel cassetto cenere fino a 24 ore dopo lo spegnimento del fuoco. Per svuotare il cassetto cenere si prega di attendere fino a quando si è sicuri che non ci siano braci sotto la cenere.
- Mentre viene utilizzata la stufa lo sportello deve rimanere chiuso. Lo sportello può rimanere socchiuso soltanto nei primi minuti durante l'accensione.
- In caso di principio d'incendio nel camino: chiudere tutte le prese d'aria della stufa e chiamare i Vigili del Fuoco.

3.1 Leva regolazione aria

La stufa è equipaggiata con differenti leve per la regolazione dell'aria di combustione: primaria, secondaria e terziaria. L'aria primaria è utilizzata durante la fase di accensione della legna, l'aria secondaria consente al fuoco di bruciare uniformemente, l'aria terziaria assicura la combustione dei gas di scarico. Quando la stufa è accesa, è sempre necessario assicurare l'accesso di aria secondaria e terziaria.

3.1.1 Presa d'aria secondaria

La leva ingresso aria secondaria posta sul retro dello sportello dovrebbe sempre essere aperta quando la stufa è accesa. Questa leva consente la regolazione della stufa in funzione del tiraggio del camino e della potenza richiesta. Spostando la leva verso sinistra si otterrà una diminuzione della quantità d'aria in ingresso, spostandola verso destra se ne otterrà l'aumento. In circostanze normali, la stufa deve funzionare con l'aria aperta tra il 60% ed il 100%. Non chiudere l'ingresso aria fino a quando tutte le braci non saranno spente. Ci dovrebbero sempre essere fiamme visibili per assicurare una combustione pulita ed efficiente. Un apporto di aria troppo basso può portare ad una cattiva combustione, elevate emissioni e scarsa efficienza. A questa stessa leva è legato il sistema di pulizia che minimizza l'accumulo di sporco sul vetro.

Se si desidera accendere la stufa alla minima potenza, intorno ai 3 kW, si deve chiudere l'aria secondaria dopo circa 45 minuti dall'inserimento della legna. A questo punto saranno presenti solo alcune flebili fiamme e la stufa potrà bruciare in maniera pulita utilizzando unicamente l'aria terziaria.

Aduro Key: la stufa è dotata di una Aduro Key che consente un controllo facilitato dell'ingresso aria secondaria. La chiave va inserita nella maniglia di controllo per regolare facilmente il flusso di aria.

3.1.2 Ingresso aria secondaria: vetro laterale

La leva di regolazione dell'aria secondaria posizionata sul vetro laterale, può essere manovrata in maniera indipendente. Per aprire o chiudere l'ingresso di aria secondaria, è sufficiente far scorrere la leva da un lato all'altro.

3.1.3 Presa d'aria primaria

Quando si carica la stufa con nuova legna, si deve aprire l'aria primaria attraverso la leva posta in basso sotto lo sportello fino a quando il fuoco non riprende forza. Per sfruttare al meglio il materiale da combustione, prima di caricare nuova legna aspettare che si riduca la brace al punto da rendere necessaria l'apertura dell'aria primaria ed attendere per altri 2 minuti circa.

Per ridurre il rischio di fuoriuscita di cenere dalla stufa quando si apre lo sportello per introdurre nuova legna, è una buona idea aprire per 1 minuto la serranda primaria posta in basso sotto lo sportello prima di aprire lo sportello. Questa operazione aumenta il tiraggio della stufa e riduce il rischio di dispersione di cenere verso l'esterno.



Se sovraccaricate la stufa a legna e bruciate più di 3,1 kg di legna per ora, c'è il rischio che la vernice che riveste la stufa si scolorisca ed alla fine si stacchi. La stufa potrà essere nuovamente laccata ma non sarà più coperta dalla garanzia del produttore. Allo stesso modo, altri danni alla stufa causati da surriscaldamento non sono coperti da garanzia.

3.2 Aduro-tronic

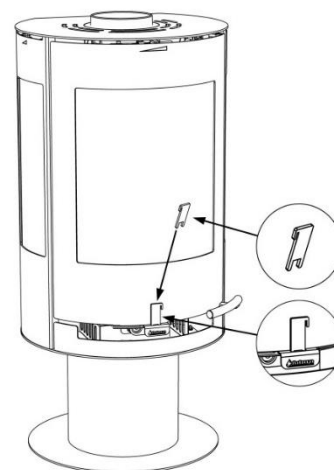
Il sistema brevettato di controllo Aduro-tronic, è un dispositivo meccanico manuale di accensione, che funziona senza energia elettrica e regola automaticamente la combustione. Dovete solo mettere nuova legna asciutta nella stufa ed attivare il sistema di controllo. Aduro-tronic fa il resto, lasciando a voi il piacere di godere della fiamma, il beneficio di una combustione efficiente ed un risparmio di legna fino al 40%. Per ulteriori informazioni, visitare il sito www.aduro.it.



3.2.1 Funzionamento di Aduro-tronic

Accensione

Alla prima accensione della stufa è necessaria la massima quantità di aria primaria per fare attecchire il fuoco. Pertanto, la presa d'aria primaria è tenuta "forzatamente aperta". Questa operazione viene eseguita tirando la serranda primaria in avanti e inserendo subito dopo la chiave Aduro nel morsetto-terminale (vedi illustrazione). Quando la stufa è calda e si crea uno strato di braci sul fondo della camera di combustione, Aduro-tronic può essere impostato in automatico, in tal caso la chiave Aduro può essere tolta. In alternativa, è possibile lasciare lo sportello socchiuso per i primi minuti della fase di accensione (senza chiave).



Caricamento stufa

Ogni volta che si carica nuova legna nella stufa, la quantità dell'aria primaria fornita deve essere accuratamente dosata nei primi minuti. Tuttavia, è altrettanto importante che l'aria primaria non venga alimentata per un tempo prolungato. Ciò è necessario per garantire una combustione ottimale. Aduro-tronic fa in modo di chiudere l'aria primaria nei tempi giusti. Il sistema automatico va attivato a ogni carico di legna tirando la leva che attiva l'aria primaria. Il sistema automatico Aduro-tronic chiuderà quindi la presa d'aria gradualmente dopo il tempo prestabilito.

Regolazione del sistema automatico Aduro-tronic

Il controllo è preimpostato per la chiusura dell'ingresso aria entro 6 minuti. Questa impostazione è stata utilizzata in fase di test presso l'Istituto Tecnologico Danese usando una canna fumaria standard e tronchetti di legna standard (lunghi circa 30cm, spessi 10X10 cm) con un contenuto massimo di umidità al 18%. Nella pratica queste circostanze potrebbero essere differenti, ed è per questo motivo che Aduro-tronic può essere regolato in base al vostro bisogno. Se si desidera un più lento ingresso di aria primaria (ad esempio in caso di lenta espulsione dei gas combustibili, o per l'uso di legna di dimensioni maggiori o per un più alto intervallo di rifornimento), regolare la vite posta sulla parte anteriore del sistema utilizzando una chiave a brugola. Se la vite viene girata in senso orario, il tempo di chiusura sarà maggiore, in senso antiorario sarà inferiore.

3.3 Ventilazione/alimentazione di aria fresca

Per un funzionamento ottimale della stufa è necessario l'apporto di aria per la combustione. Pertanto, dovrà esserci sufficiente quantità di aria nell'ambiente dove è installata la stufa. Case molto ravvicinate, cappe potenti e impianti di ventilazione possono creare una pressione negativa intorno alla stufa e generare problemi di fumo e cattiva combustione. In questi casi è necessario aprire una finestra per far entrare aria nell'ambiente interessato in modo da consentire la combustione ed equilibrare la pressione. In alternativa si può montare una presa d'aria nel locale in cui è installata la stufa. La quantità di aria utilizzata per la combustione è di circa 25 m³/h.

3.4 In che modo uso la stufa?

La stufa è progettata per una combustione *intermittente*. Ciò significa che ogni accensione deve formare delle braci prima che si riaccenda.

Per ottenere la migliore combustione, regolare la potenza / calore con il materiale di combustione. Piccoli pezzi di legno producono una combustione più potente rispetto a pezzi di legna grandi, dato che più è grande la superficie, maggiore è la quantità di gas che viene rilasciata. Quindi la quantità di legna nella camera di combustione determina anche la resa della combustione. Si ottiene una combustione ottimale sistemando nella stufa due tronchetti di legno. Se si desidera un effetto maggiore, è possibile aggiungere più legna. Il calore ideale viene raggiunto aggiungendo 2,2 kg di legna per ora.

Se si trova difficoltà nell'accensione oppure il fuoco ha una durata troppo breve, questi possono essere i motivi:

- La legna non è sufficientemente asciutta. La legna deve contenere un livello di umidità di max. 18%.
- Problema di tiraggio. Vedere sezione 3.3.
- L'uscita fumi può essere bloccata da residui. Questo può verificarsi dopo la visita dello spazzacamino. Controllare l'uscita fumi.
- È stata utilizzata una quantità troppo piccola di legna. Pertanto, le braci erano troppo fredde e deboli per consentire l'accensione del carico di legna successivo.



L'utilizzo di legna asciutta e della dimensione adeguata, è fondamentale ai fini di una combustione efficiente.

3.5 Prima accensione

La stufa è imballata in materiali riciclabili. Il legno proveniente dall'imballaggio può essere segato in pezzi più piccoli ed utilizzato nelle prime accensioni della stufa. Il materiale plastico deve essere smaltito secondo le vigenti leggi locali in materia di rifiuti.

Durante il trasporto, il deflettore fumi in acciaio potrebbe spostarsi dalla sua corretta sede. Pertanto, per una combustione ottimale e per prevenire la formazione di fuliggine sul vetro, prima di utilizzare la stufa assicuratevi che il deflettore sia ben posizionato (sui ganci o fissato attraverso i bulloni in base al modello). È normale che la prima volta che la stufa viene utilizzata, si possa formare fumo e sentire un odore proveniente dalla stufa stessa. Ciò è dovuto alla vernice di fissaggio che si indurisce con il calore. Assicuratevi che per il tempo necessario alla prima accensione ci sia sufficiente ventilazione. È inoltre importante non utilizzare al massimo della potenza la stufa per le prime 2-3 volte, consentendo una graduale dilatazione del metallo.

Inoltre, si dovrebbe essere consapevoli del fatto che durante il riscaldamento e il raffreddamento si possono sentire alcuni rumori particolari, come quando si versa acqua bollente nel lavello. Questi sono dovuti alle grandi differenze di temperatura alle quali viene sottoposto il materiale.

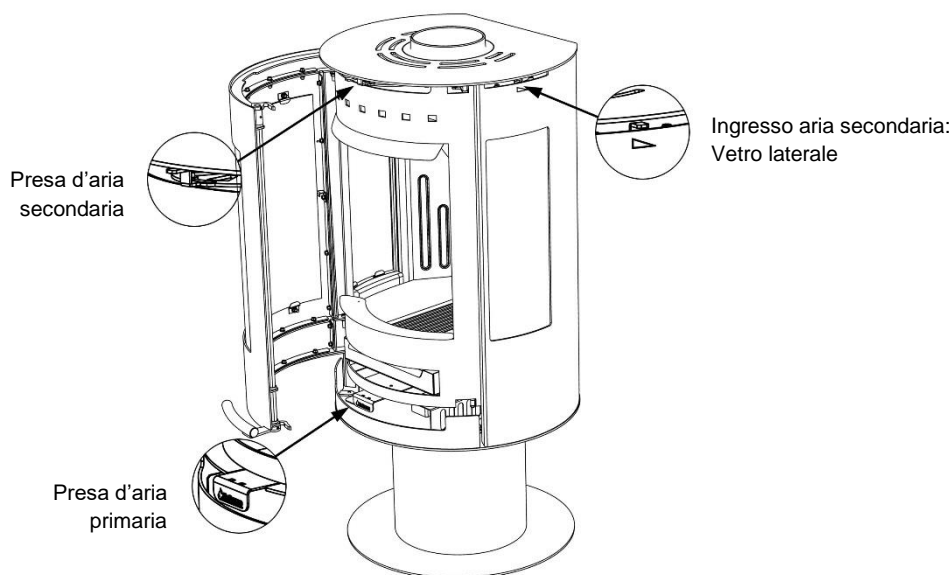


Durante la prima accensione, che deve essere effettuata con circa 1 kg di legna, un'altra buona idea è quella di lasciare lo sportello socchiuso; questo non deve essere chiuso prima che il focolare si sia raffreddato. Ciò dovrebbe evitare che la guarnizione si attacchi alla stufa.

3.6 In che modo accendo la stufa?

L'accensione è determinante per un avvio della combustione rapido ed efficiente.

1. La leva ingresso aria primaria si trova nella parte inferiore dello sportello, la secondaria si trova nella parte superiore dello sportello. L'illustrazione seguente mostra la stufa vista frontalmente con l'indicazione della posizione delle prese d'aria.
2. Caricare un tronchetto medio-grande sul fondo del focolare e posizionare due accendifuoco vicino ad esso. Accendere gli accendifuoco, mettere rapidamente un nuovo pezzo di legna vicino al precedente e due piccoli pezzi di legna trasversalmente sopra di essi. Dovrebbe poter arrivare aria agli accendifuoco mentre i blocchetti di legno devono stare molto vicini fra loro e scambiarsi "calore" l'un l'altro.
3. Quando le fiamme sono chiaramente visibili e il fuoco ha preso bene, chiudere la presa d'aria primaria posta sotto lo sportello. Per evitare il formarsi di condensa è possibile tenere lo sportello socchiuso 1 cm fino a quando il vetro diventa caldo, quindi richiuderlo (vedere punto 3.1.3).



Quando si accende il fuoco leva di servizio diventa calda, è quindi necessario utilizzare il guanto in dotazione per operare con la stufa.

3.7 Quale legna è adatto alla combustione?

Legna e tronchetti di legna. Si consiglia di utilizzare ceppi di legno di latifolia tagliati, spaccati e conservati da almeno 1 anno all'aperto ed al riparo dalle intemperie. La legna conservata all'interno tende ad essere troppo secca e brucia troppo in fretta. L'albero dovrebbe preferibilmente essere abbattuto in inverno, quando l'umidità assorbita arriva fino alle radici. Per una combustione ottimale, l'umidità della legna non deve superare il 18%, corrispondente a circa un anno di stoccaggio all'aperto al coperto. L'umidità della legna può essere misurata per mezzo di un misuratore di umidità o versando del detersivo ad un'estremità del tronchetto e soffiando all'altra estremità. Se la legna è abbastanza asciutta si formeranno delle bolle. La legna deve essere tagliata in pezzi con un diametro di circa 10 cm ed una lunghezza massima di 39 cm. Se si utilizza legna troppo umida si riduce notevolmente l'efficienza della stufa aumentando la produzione di particolato.

È proibito bruciare legno verniciato, legno trattato, truciolare, carta e altri rifiuti. La combustione di questi materiali potrebbe danneggiare l'ambiente, la stufa e la vostra salute. I combustibili fossili non possono essere utilizzati.

4. La canna fumaria

Una combustione ottimale si raggiunge con un tiraggio costante nella canna fumaria di circa 10-14 Pascal (Pa) misurato nella porzione di tubo immediatamente in uscita dalla stufa. Con un tiraggio naturale ed in condizioni ottimali (senza l'ausilio di particolari ottimizzatori aggiuntivi) il tiraggio nella canna fumaria deve di norma essere compreso tra 18 e 25 Pa. Alcune condizioni possono condizionare il tiraggio, ad esempio la temperatura esterna, la forza del vento e la presenza di altri edifici nelle vicinanze. Non ci sono precise indicazioni in merito all'altezza minima della canna fumaria, ma il camino deve essere abbastanza alto per

poter garantire un buon tiraggio. Se non si verificano le condizioni per ottenere il tiraggio raccomandato, sarà probabile riscontrare problemi di fumo in uscita dallo sportello della camera di combustione.

Dati per il calcolo del camino	Legno
Temperatura fumi a [20°C]	245
Tiraggio del camino alla potenza di prova [mbar]/[Pa]	0,12 / 12
Flusso di gas di scarico [g/s]	5,7

4.1 Scarso tiraggio del camino

Uno scarso tiraggio può essere causato da una ostruzione a livello della canna fumaria. È pertanto importante far controllare le caratteristiche della canna fumaria e come la presenza di edifici o alberi possano influenzarne il funzionamento.

Se il camino è troppo corto, ha delle perdite o non è adeguatamente isolato, si potranno verificare problemi di tiraggio (si prega di rivolgersi al vostro spazzacamino di fiducia). Il tiraggio dovrà essere sufficiente durante la fase di accensione quando tutto il sistema è freddo, per assicurare una combustione pulita e prevenire perdite di fumo. Vi raccomandiamo pertanto un tiraggio minimo di 5 Pa nella fase di accensione.

Una volta avvenuta l'accensione con un conseguente innalzamento della temperatura dei fumi, è importante che il tiraggio raggiunga un'area stabile tra 18-25 Pa (1 ora dopo l'accensione) quando il camino e la stufa sono caldi. Un tiraggio tra 18-25 Pa è fondamentale per raggiungere una combustione ottimale e pulita. Pertanto vi raccomandiamo di verificare il tiraggio in entrambe le condizioni.

Nell'uso pratico, il tiraggio sarà differente specialmente in condizioni fredde, è perciò importante verificarne lo stato a caldo. Se a giudizio dello spazzacamino la vostra canna fumaria è in regola ma si verificano ancora problemi di accensione, raccomandiamo di prolungare la fase di accensione della stufa utilizzando un numero maggiore di prodotti accendifuoco, cercando così di scaldare il più possibile la canna fumaria. La canna fumaria potrà dare il massimo solo se calda a sufficienza. Dopo la formazione di una strato di brace, aggiungere 2-3 tronchetti di legno asciutti.

Se non è possibile raggiungere un tiraggio naturale ottimale, è consigliabile aggiungere un ottimizzatore come ad esempio Aduro DraftOptimizer.

4.2 Canna fumaria e fumo

Se si verifica la fuoruscita di fumo dalla stufa o dalla parte iniziale della canna fumaria, questo può essere dovuto al cambiamento delle condizioni climatiche.

Se il camino è freddo si potrà verificare l'emissione di fumo durante la fase di accensione. In questa situazione la camera di combustione si riempirà di fumo più del normale, che passerà all'esterno della stufa. Ecco perchè se avete un camino freddo rimasto in disuso per molto tempo, raccomandiamo di accendere la stufa con piccoli pezzi di legno per scaldare il sistema.

5. Manutenzione della stufa a legna



Tutta la manutenzione della stufa deve avvenire solo a freddo.

La camera di combustione

Il rivestimento ignifugo della camera di combustione potrebbe sfaldarsi e dovrà essere rimpiazzato nel caso in cui si verificano rotture più grandi di 0,5 cm. La durata del rivestimento dipende da quanto spesso ed intensivamente la stufa è utilizzata. Potete rimpiazzare il rivestimento voi stessi acquistando i pezzi di ricambio disponibili sul sito www.aduroshop.com.

Come rimuovere la molla

Tutte le stufe Aduro sono equipaggiate con una molla di sicurezza "Bauart". Il meccanismo serve a richiudere automaticamente la porta della stufa ed è di installazione obbligatoria solo in Germania.

Rimozione:

- Se si desidera rimuovere o rimpiazzare la molla, è possibile tagliarla utilizzando una tronchesi.
- Raccomandiamo di tenere ferma la molla con una pinza e di proteggersi prima di effettuare la rimozione. La molla è sotto tensione, effettuare le operazioni di rimozione e montaggio con cautela.
- Fatto questo, chiudere il foro nella stufa con la vite autofilettante in dotazione.

Vetro

Legna umida, tiraggio insufficiente ed un uso non corretto della stufa possono sporcare il vetro. Il vetro può essere pulito strofinandolo con un panno immerso nelle ceneri fredde. Sono disponibili anche alcuni prodotti di pulizia come ad esempio le spugne Aduro Easy Clean. La spugna non graffia il vetro e può essere riutilizzata. Acqua ed altri agenti pulenti non sono necessari.

È una comune operazione di manutenzione stringere le viti dei supporti per il vetro ed i cardini subito dopo l'installazione della stufa, così come verificare il corretto posizionamento delle guarnizioni.

Guarnizioni

Con il tempo, le guarnizioni intorno al vetro si usureranno. Ne raccomandiamo una verifica regolare. Se si verificano perdite dovranno necessariamente essere sostituite.

Cenere

Svuotare il cassetto della cenere prima che si riempia. Lasciare uno strato di cenere sul fondo della stufa poiché isola la camera di combustione e rende più facile l'accensione.

Pulizia della stufa a legna

La superficie della stufa è trattata con vernice resistente al calore Senotherm®, che si può facilmente pulire usando un aspirapolvere dotato di bocchetta piccola e setole morbide o spolverandola con un panno morbido e asciutto. Non usare alcool o altri solventi che possano rimuovere la vernice.



La stufa non deve essere pulita con acqua. Si può sviluppare ruggine sulla superficie della stufa se esposta ad un ambiente umido.

L'interno della stufa e lo scarico fumi possono essere puliti attraverso lo sportello o in alternativa attraverso l'apertura della canna fumaria. Il rivestimento superiore ignifugo (il deflettore di scarico) può essere rimosso. Per consentire l'accesso alla parte superiore della stufa e l'uscita fumi, rimuovere il deflettore di scarico in acciaio. Lo scarico può essere rimosso dalla stufa e pulito. Tutta la pulizia delle parti di scarico fumi dovrebbe essere effettuata almeno una volta l'anno, in base all'uso della stufa. Questo lavoro può essere eseguito dal vostro spazzacamino o partner Aduro Go.

Riparazione della superficie

Le stufe Aduro sono verniciate con un prodotto resistente al calore fino a temperature di circa 500 gradi. Se la superficie della stufa presenta graffi o segni di usura, può facilmente essere rinnovata usando questo tipo di vernice. Questo tipo di riparazione è accessibile a tutti. La vernice è disponibile in nero metallico presso il vostro rivenditore di fiducia o sul sito www.aduroshop.com.

Pezzi di ricambio e modifiche non autorizzate

Si raccomanda l'utilizzo esclusivo di parti di ricambio originali. Tutte le forme di alterazione non autorizzata sono vietate in quanto la stufa non sarà più aderente alle specifiche approvate. È possibile acquistare parti di ricambio originali sul sito www.aduroshop.com.

6. Accessori

Per completare la vostra esperienza d'uso, Aduro offre una vasta gamma di prodotti: set di accessori, ceste portalegna, accendifuoco, griglie, piastre per pavimento in vetro e acciaio, canne fumarie. Aduro Easy Firelighter e la spugna Aduro Easy Clean. Per ulteriori informazioni visitare il sito www.aduro.it/accessori.

7. Diritto di reclamo

In accordo con le leggi e regolamenti Danesi sulla vendita, avete un diritto di reclamo di due anni a partire dalla data di acquisto della vostra stufa. Si raccomanda di conservare come prova d'acquisto la ricevuta con data. Il diritto di reclamo non copre danni causati da una non corretta installazione ed un uso improprio della stufa. La garanzia inoltre non copre le parti soggette ad usura (vetri, guarnizioni, rivestimento interno, maniglie, cerniere e guide di scorrimenti, rivestimento esterno, griglia in ghisa, etc.) in quanto deteriorabili

durante il normale uso. Queste parti possono essere acquistate come pezzi di ricambio presso il nostro sito www.aduroshop.com.

In aggiunta, il diritto di reclamo non copre:

- Danni derivanti da una non corretta installazione ed uso della stufa, come ad esempio mancata manutenzione ordinaria o sovrariscaldamento.
- Danni derivanti da condensa di acqua all'interno ed intorno la canna fumaria, eccessivo o insufficiente tiraggio, mancata manutenzione e pulizia della canna fumaria.
- Montaggio e smontaggio relativo a riparazioni.
- Costi di trasporto relativi a riparazioni.
- Danni alla stufa causati da influenze esterne o danni causati dalla stufa ad altri oggetti.

8. Smaltimento della tua stufa Aduro

Quando si smaltisce la stufa a legna, il metallo, la vermiculite ed il vetro ceramico devono essere separati. È necessario smaltire i materiali secondo le normative vigenti presso il deposito di riciclaggio più vicino.