



DECOR
DECOR C
FANCY

MANUALE
installazione uso manutenzione

Per ogni aggiornamento www.edilkamin.com

1. NOTA SU EDIZIONE E LINGUA	4
1.1. Nota su lingua del manuale.....	4
1.2. Edizione online digitale.....	4
2. INFORMAZIONE MARCATURA CE	5
3. INTRODUZIONE	6
3.1. Destinatari del manuale.....	6
3.2. Note Generali	6
3.3. Significato dei simboli.....	6
3.4. Identificazione del prodotto e garanzia.	7
3.5. Targa CE: Dati e posizione	7
4. INFORMAZIONI PER LA SICUREZZA	8
4.1. Note generali per usare in sicurezza il prodotto.....	8
4.2. Raccomandazioni e divieti per usare in sicurezza il prodotto	9
4.3. Rischi possibili in caso di mancata osservanza delle istruzioni di installazione, uso, manutenzione	10
5. DIMENSIONI	11
5.1. Decor.....	11
5.2. Decor C	12
5.3. Fancy.....	13
6. DATI TECNICI.....	14
6.1. Dati tecnici ai sensi della norma di prodotto.....	14
6.2. Dati tecnici ai sensi della norma di prodotto.....	15
6.3. Dati tecnici ai sensi della norma di prodotto.....	16
6.4. Dati tecnici per il dimensionamento del sistema camino	17
6.5. Dati tecnici per il dimensionamento del sistema camino	17
6.6. Dati tecnici ECODESIGN: Decor, Decor C	18
6.7. Dati tecnici ECODESIGN: Fancy	25
7. DISIMBALLO	27
7.1. Note per il disimballo.....	27
7.2. Indicazioni per lo smaltimento dell'imballo	28
7.3. Togliere da bancale.....	28
8. INSTALLAZIONE.....	29
8.1. Premessa sulla installazione	29
8.2. Verifica della idoneità del locale di installazione	29
8.3. Protezione dal calore e distanze di sicurezza	29
8.4. Sistema camino (Canale da fumo, canna fumaria e comignolo)	30
8.5. Canale da fumo, canna fumaria	30
8.6. Canale da fumo.....	30
8.7. La canna fumaria.....	30
8.8. Sistema intubato.....	30
8.9. Il comignolo	31
8.10. Presa aria indiretta	31
9. MONTAGGIO RIVESTIMENTI.....	32
9.1. Montaggio delle ceramiche	32
9.2. Sequenza di montaggio delle ceramiche	32
10. COMBUSTIBILE:LEGNO	34
11. ISTRUZIONI D' USO	35
11.1. Formazione prima dell'uso	36
11.2. Fasi per la prima accensione	36
11.3. Accensione a focolare freddo.....	36
11.4. Alimentazione a focolare caldo	36
11.5. Funzionamento con basso tiraggio	37
11.6. Aria di riscaldamento (convezione)	37
12. REGOLAZIONI.....	38
12.1. Regolazione aria comburente	38
12.2. Scuotigiglia.....	38

13. SCALDAVIVANDE DECOR C	39
14. MANUTENZIONE	40
14.1. Manutenzione giornaliera	40
14.1.1. Scarico della cenere.....	41
14.1.2. Pulizia del vetro.....	41
14.1.3. Pulizia delle parti esterne	42
14.2. Pulizia della canna fumaria	42
14.3. Manutenzione stagionale	42
14.4. Riparazioni	42
14.5. Periodo di fermo estivo.....	42
14.6. Ricambi.....	42
15. SMALTIMENTO	44
15.1. Avvertenze per il corretto smaltimento del prodotto.....	44
15.2. Smaltimento a fine vita dei componenti dell'apparecchio	44
16. CONSIGLI PER POSSIBILI INCONVENIENTI	46
16.1. Note sui refrattari (se presenti).....	46

1. NOTA SU EDIZIONE E LINGUA

1.1. Nota su lingua del manuale

Edizione originale in lingua italiana. I manuali in lingua sono tradotti dall'originale in lingua italiana.

1.2. Edizione online digitale

Gentile Cliente/Installatore

La invitiamo a leggere attentamente questo documento assieme al manuale utente presente all'interno del nostro prodotto.

Le indicazioni contenute sono suggerimenti che in nessun modo sostituiscono la responsabilità del tecnico installatore –manutentore.

Tutte le leggi locali, nazionali e le Norme Europee devono essere soddisfatte, nel corretto dimensionamento, nell'installazione, nella manutenzione e nell'uso del prodotto.

Per l'installazione e per quanto non espressamente riportato, fare riferimento in ogni nazione e alle norme locali.

Gli schemi presenti in questo manuale sono puramente indicativi e in nessun modo l'azienda potrà essere ritenuta responsabile.

Come scaricare il manuale:

- accedere all'area download, www.edilkamin.com
- cliccare su "Manuali di installazione, uso e manutenzione".
- selezionare la lingua, la tipologia di prodotto e il nome del prodotto dagli elenchi a tendina.
- cliccare "download" per scaricare il manuale in formato pdf.

2. INFORMAZIONE MARCATURA CE

La scrivente EDILKAMIN S.p.a. con sede legale in Via P. Moscati 8 - 20154 Milano - Codice Fiscale P. IVA 00192220192 dichiara sotto la propria responsabilità che i prodotti in copertina sono conformi al Regolamento UE 305/2011 ed alla Norma Europea armonizzata di prodotto in vigore

La dichiarazione di prestazione è disponibile sul sito www.edilkamin.com

Altresì dichiara che:

i prodotti in copertina rispettano (dove applicabili) i requisiti delle direttive europee:

2014/35/UE-Direttiva Bassa Tensione

2014/30/UE-Direttiva Compatibilità Elettromagnetica

2011/65/UE-Direttiva RoHS

2009/125/UE-Ecodesign

2010/30/UE-Etichettatura

3. INTRODUZIONE

UTENTE/INSTALLATORE

Gentile Signora / Egregio Signore

La ringraziamo e ci complimentiamo con Lei per aver scelto il nostro prodotto. Le chiediamo di custodirlo per tutta la durata di vita del prodotto. In caso di smarrimento, ne richieda al rivenditore una copia o la scarichi dall' area download del sito www.edilkamin.com

3.1. Destinatari del manuale

Questo manuale si rivolge a:

- chi usa il prodotto in casa ("UTENTE")
- il tecnico che installa il prodotto ("INSTALLATORE") che ha a disposizione su web altro materiale

Il destinatario del capitolo (UTENTE o INSTALLATORE) è indicato a inizio capitolo

3.2. Note Generali




Dopo aver disimballato il prodotto, si assicuri dell'integrità e della completezza del contenuto.

In caso di anomalie si rivolga subito al rivenditore presso cui è stato acquistato cui va consegnata copia del certificato di garanzia e del documento fiscale d'acquisto.

Tutte le leggi locali e nazionali e le Norme Europee devono essere soddisfatte nel corretto dimensionamento, nell'installazione, nella manutenzione e nell'uso dell'apparecchio. Per l'installazione, la manutenzione e per quanto non espressamente riportato, fare riferimento in ogni nazione alle norme locali.

Gli schemi presenti in questo manuale sono indicativi: non sono sempre dunque strettamente riferiti al prodotto specifico e in nessun caso sono contrattuali.

3.3. Significato dei simboli

	DIVIETO: Indicazione di operazioni da NON eseguire, per evitare danni.
	ATTENZIONE: Leggere attentamente e comprendere il messaggio a cui è riferito poiché la non osservanza di quanto scritto, può provocare seri danni al prodotto e mettere a rischio l'incolumità di chi lo utilizza.
	INFORMAZIONI: Una mancata osservanza di quanto prescritto comprometterà l'utilizzo del prodotto.

3.4. Identificazione del prodotto e garanzia.

Il prodotto è identificato in modo univoco da un numero, il “tagliando di controllo o serial number” che trova sul certificato di garanzia. Le chiediamo di conservare:

- Il certificato di garanzia che ha trovato nel prodotto
- Il documento fiscale di acquisto che le ha rilasciato il rivenditore
- La dichiarazione di conformità che le ha rilasciato l’installatore. Verificare le regole locali e nazionali.

Le condizioni di garanzia sono riportate nel certificato di garanzia presente nel prodotto e sul sito www.edilkamin.com



Esempio di certificato di garanzia

3.5. Targa CE: Dati e posizione

Raccomandiamo di fotografare la targa CE, che riporta i dati ai sensi della norma armonizzata di prodotto, e il tagliando di controllo (serial number), per tutti gli usi richiesti.

La targa CE si trova sul retro del prodotto

22

Roomheaters fired by solid fuel/Raumböizer für feste Brennstoffe/Placas a combustibles solide/Placa a combustibles solide

DOP EK230

Notified body: 2456 EN 13240:2001/A2:2004/AC:2007

SERIAL NUMBER: Anno di costruzione/ Year of construction

DECOR

MODEL/ MODELLO	INT	Nominal	Reduc.	Unit
Function	3	$P_{n,1000}$	$P_{r,1000}$	/ kW
System		P_{nom}	P_{part}	/ kW
R	500 mm	η_{nom}	η_{part}	/ %
B	400 mm	$CO_{tot}(13\%O_2)$	$CO_{part}(13\%O_2)$	/ mg/m ³
L	500 mm	$NO_{tot}(13\%O_2)$	$NO_{part}(13\%O_2)$	/ mg/m ³
		$OGC_{tot}(13\%O_2)$	$OGC_{part}(13\%O_2)$	/ mg/m ³
		$PM_{tot}(13\%O_2)$	$PM_{part}(13\%O_2)$	/ mg/m ³
		T_{top}	T_{part}	/ °C
		P_w		/ bar
		W		/ W
		Operating voltage		/ V
		Rated frequency		/ Hz

Minimum clearance distance from combustible materials/ distance minime da materiale infiammabile

Use only with proper fuel ! Wood logs

Manufacturer Edilkamin
www.edilkamin.com
Mascagni 7 Larnate (MI) ITALY

cd.3710721 ed.A09.22

I disegni sono indicativi ma non riferiti sempre al modello specifico

4. INFORMAZIONI PER LA SICUREZZA

UTENTE/INSTALLATORE



Il carattere delle informazioni di sicurezza è più grande per normativa

4.1. Note generali per usare in sicurezza il prodotto

Per la sicurezza leggere con attenzione la parte istruzioni d'uso di questo manuale.

In caso di dubbi, non prendere iniziative autonome, ma contattare il rivenditore o l'installatore. I nominativi dei centri di assistenza tecnica(CAT) Edilkamin contrattualizzati e patentati e dei rivenditori sono reperibili SOLO su www.edilkamin.com

Il prodotto non è progettato per l'uso da parte di persone, bambini compresi, le cui capacità fisiche, sensoriali, mentali siano ridotte.

Il prodotto non è progettato per la cottura.

Il prodotto è progettato per bruciare legna asciutta, nelle quantità e nei modi descritti in questo manuale.

Il prodotto è progettato per uso interno e in ambienti con umidità normale. Conservare pertanto il prodotto in luoghi asciutti e non esposti a intemperie.

Il prodotto è progettato per funzionare solo coi rivestimenti montati.

4.2. Raccomandazioni e divieti per usare in sicurezza il prodotto

Utilizzare il prodotto solo dopo l'installazione a regola d'arte da parte di personale qualificato secondo le norme locali e nazionali.

Alimentare il prodotto solo dopo aver completato il suo assemblaggio e aver montato i rivestimenti.

Non installare in locali a rischio di incendio. Si rischiano danni a cose e persone.

Non toccare parti calde e, a prodotto spento ma caldo, usare le opportune accortezze (esempio guanto ignifugo).

Non accedere a parti interne.

Non accendere o ravvivare la fiamma con prodotti liquidi a spruzzo o lanciafiamme. Si rischiano scottature gravi e danni a cose e persone.

Non bruciare rifiuti, plastiche o altro di diverso dal legno. Si rischiano sporcamenti del prodotto, incendi della canna fumaria e si causano danni all'ambiente.

Non aspirare la cenere calda. Si rischia la compromissione dell'aspiratore e eventualmente fumo in ambiente.

Non effettuare pulizie artigianali con prodotti infiammabili o altro. Si rischiano incendi o ritorni di fiamma.

Non pulire il vetro caldo o con prodotti non idonei. Si rischiano crepe nel vetro nonché danni non reversibili al vetro.

Non depositare materiali infiammabili a distanze inferiori alle distanze di sicurezza indicate in questo manuale e nella dichiarazione di prestazione. Ad esempio non collocare stendibiancheria a distanza inferiori a quelle di sicurezza. Si rischia incendio.

Non tenere ogni forma di liquido infiammabile vicino al prodotto. Si rischia incendio.

Non occludere le aperture di areazione nel locale o degli ingressi di aria né la canna fumaria. Si rischiano ritorni di fumo in ambiente con danni a cose e persone.

Non utilizzare il prodotto come appoggio o scala. Si rischiano danni a cose e persone.

Non cercare di utilizzare il prodotto a porta aperta né gettare materiale incandescente fuori dal prodotto. Si rischia incendio.

Non utilizzare il prodotto col vetro rotto.

Non usare acqua in caso di incendio e contattare le autorità.

4.3. Rischi possibili in caso di mancata osservanza delle istruzioni di installazione, uso, manutenzione

Rischio di USTIONI in caso di contatto con parti calde.

Rischio di SHOCK ELETTRICO in caso di contatto con parti interne a corrente elettrica inserita (se presente ventilazione o altre parti elettriche. Verificare in funzione del modello)

Rischio di LESIONI alle mani in caso di uso senza attenzione o da parte di persone con ridotte capacità, in caso di rimozione di sicurezze o in caso di tentativi di accesso a parti interne.

Rischio di INCENDIO in caso di mancato rispetto delle indicazioni di installazione, uso, manutenzione.

Rischio di ASFISSIA in caso di mancato rispetto delle indicazioni di installazione, uso, manutenzione che provochino occlusione dello scarico dei fumi e delle prese d'aria.

Rischio di DANNI a cose e persone in assenza di efficace sistema di messa a terra dell'impianto elettrico.

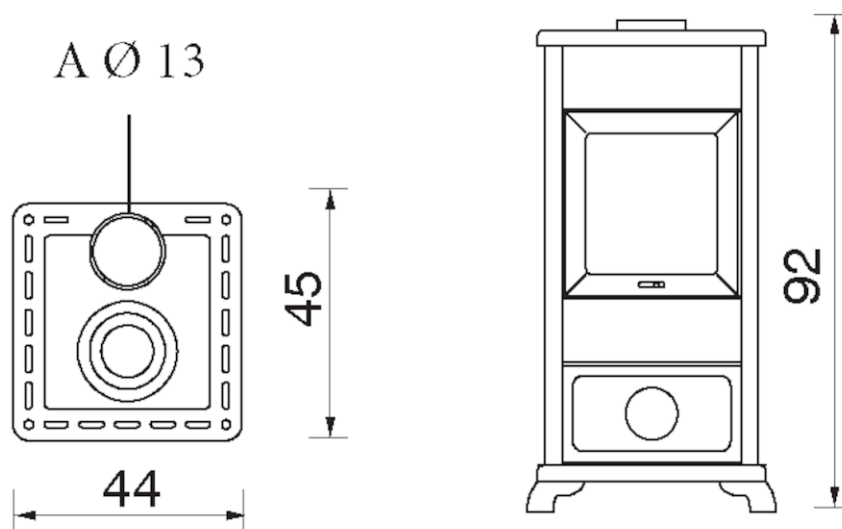
5. DIMENSIONI

UTENTE/INSTALLATORE

- A : uscita fumi
- B : ingresso aria di combustione
- C : uscita aria per canalizzazione (se presente)
- D : mandata (per prodotti idro)
- E : ritorno (per prodotti idro)
- F : carico (per prodotti idro)

Dimensioni in cm

5.1. Decor



Dimensione focolare:
33X30X33 (cm)

Dimensioni vetro:
282X252X4 (mm)

Dimensioni in cm

A : uscita fumi

B : ingresso aria di combustione

C : uscita aria per canalizzazione (se presente)

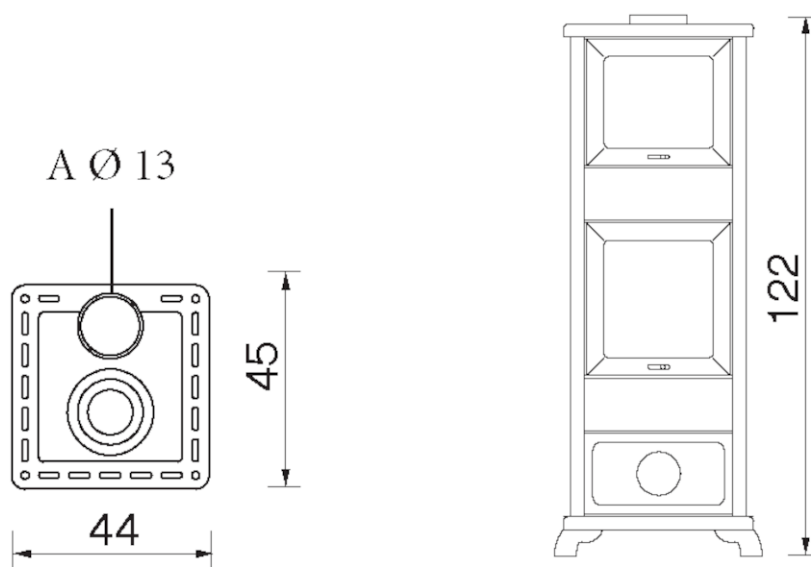
D : mandata (per prodotti idro)

E : ritorno (per prodotti idro)

F : carico (per prodotti idro)

Dimensioni in cm

5.2. Decor C



Dimensione focolare:
33x30x33 (cm)

Dimensione vetro:
282X252X4 (mm)

Dimensione scaldavivande:
27x30x24 (cm)

Dimensioni in cm

A : uscita fumi

B : ingresso aria di combustione

C : uscita aria per canalizzazione (se presente)

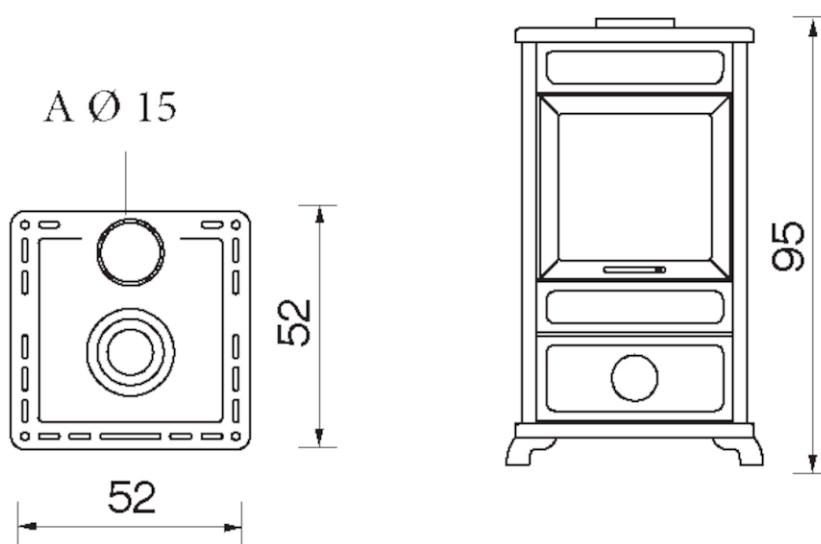
D : mandata (per prodotti idro)

E : ritorno (per prodotti idro)

F : carico (per prodotti idro)

Dimensioni in cm

5.3. Fancy



Dimensione focolare:
39X40X42 (cm)

Dimensioni vetro:
334X338X4 (mm)

6. DATI TECNICI

UTENTE/INSTALLATORE

6.1. Dati tecnici ai sensi della norma di prodotto

I dati riportati sono indicativi e rilevati in fase di certificazione presso organismo notificato nelle condizioni di norma.

Grandezza		
	DECOR	
	Potenza nominale	
Potenza utile	7,2	kW
Rendimento	82,6	%
Emissione CO al 13% O ₂	0,065	%
Temperatura fumi	287	°C
Consumo combustibile	1,9	kg/h
Tiraggio	12	Pa
Volume minimo del locale di installazione	36	m ³
Volume riscaldabile	190	m ³
Diametro condotto fumi	130	mm
Peso con imballo (ceramica)	109	kg
Classe di efficienza energetica (Regolamento 1185/2015)	A+	
Classe Ambientale DM 186	4 stelle	
Distanza minima materiali combustibili Retro /Lato/Fronte	400/500/1500	mm
Distanza minima materiali combustibili Cielo / Pavimento	NPD: (Nessuna Prestazione Dichiarata)	mm

NOTE SUI DATI TECNICI

- Per il calcolo del consumo si è usato un potere calorifico di 4,6 kW/Kg.
- Il volume riscaldabile è calcolato considerando una richiesta di calore di 33 Kcal/m³ ora.
- Il prodotto può funzionare in sicurezza anche con tiraggio maggiore. Un tiraggio eccessivo potrebbe però comportare spegnimento e/o diminuzione di rendimento.

6.2. Dati tecnici ai sensi della norma di prodotto

I dati riportati sono indicativi e rilevati in fase di certificazione presso organismo notificato nelle condizioni di norma.

Grandezza		
	DECOR C	
	Potenza nominale	
Potenza utile	7,2	kW
Rendimento	82,6	%
Emissione CO al 13% O ₂	0,065	%
Temperatura fumi	287	°C
Consumo combustibile	1,9	kg/h
Tiraggio	12	Pa
Volume minimo del locale di installazione	36	m ³
Volume riscaldabile	190	m ³
Diametro condotto fumi	130	mm
Peso con imballo (ceramica)	134	kg
Classe di efficienza energetica (Regolamento 1185/2015)	A+	
Classe Ambientale DM 186	4 stelle	
Distanza minima materiali combustibili Retro /Lato/Fronte	400/500/1500	mm
Distanza minima materiali combustibili Cielo / Pavimento	NPD: (Nessuna Prestazione Dichiarata)	mm

NOTE SUI DATI TECNICI

- Per il calcolo del consumo si è usato un potere calorifico di 4,6 kW/Kg.
- Il volume riscaldabile è calcolato considerando una richiesta di calore di 33 Kcal/m³ ora.
- Il prodotto può funzionare in sicurezza anche con tiraggio maggiore. Un tiraggio eccessivo potrebbe però comportare spegnimento e/o diminuzione di rendimento.

6.3. Dati tecnici ai sensi della norma di prodotto

I dati riportati sono indicativi e rilevati in fase di certificazione presso organismo notificato nelle condizioni di norma.

Grandezza		
	FANCY	
	Potenza nominale	
Potenza utile	9	kW
Rendimento	78,3	%
Emissione CO al 13% O ₂	0,054	%
Temperatura fumi	296	°C
Consumo combustibile	2,5	kg/h
Tiraggio	11	Pa
Volume minimo del locale di installazione	45	m ³
Volume riscaldabile	235	m ³
Diametro condotto fumi	150	mm
Peso con imballo (ceramica)	147	kg
Classe di efficienza energetica (Regolamento 1185/2015)	A	
Classe Ambientale DM 186	4 stelle	
Distanza minima materiali combustibili Retro /Lato/Fronte	300/450/1500	mm
Distanza minima materiali combustibili Cielo / Pavimento	NPD: (Nessuna Prestazione Dichiarata)	mm

NOTE SUI DATI TECNICI

- Per il calcolo del consumo si è usato un potere calorifico di 4,6 kW/Kg.
- Il volume riscaldabile è calcolato considerando una richiesta di calore di 33 Kcal/m³ ora.
- Il prodotto può funzionare in sicurezza anche con tiraggio maggiore. Un tiraggio eccessivo potrebbe però comportare spegnimento e/o diminuzione di rendimento.

6.4. Dati tecnici per il dimensionamento del sistema camino

Grandezza		
	DECOR/DECOR C	
	Potenza Nominale	
CO ₂	12,6	%
Temperatura fumi allo scarico	287	°C
Tiraggio minimo	0,01	Pa
Portata fumi	5	g/s

6.5. Dati tecnici per il dimensionamento del sistema camino

Grandezza		
	FANCY	
	Potenza Nominale	
CO ₂	10,4	%
Temperatura fumi allo scarico	355	°C
Tiraggio minimo	0,01	Pa
Portata fumi	7,8	g/s



Il sistema camino e l'installazione nel suo complesso devono rispettare le indicazioni di questo manuale, di tutte le norme locali e nazionali. La responsabilità della installazione compete all'installatore

6.6. Dati tecnici ECODESIGN: Decor, Decor C

TÜV Rheinland Energy GmbH
Test Centre for Energy Appliances



Report No. K 3255 2022 B2
Verification of the requirements according to:

COMMISSION REGULATION (EU) 2015/1185
(Ecodesign Directive 2009/125/EC)
and
COMMISSION DELEGATED REGULATION (EU) 2015/1186
(Energy Labelling Directive 2010/30/EU)

Type:
-

Solid fuel local space heaters:
DECOR
DECOR C

Trademark:
EK63

Company:
EDILKAMIN S.p.A

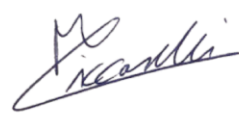



This accreditation is valid only for the listed standards as stated in the accreditation annex of D-PL-11120-04-00

This report may only be published and forwarded to third parties in its complete, unabridged form. The publication or dissemination of extracts, summaries, appraisals or any other adaptation and alterations, in particular for advertising purposes, is only permissible with the prior written permission of TÜV Rheinland.
Publication of page 2 is permitted.

The test results presented in this report refer solely to the test object stated as described on page 2. The report does not represent a general statement about the serial production of the test object and gives not an authorization for use of a TÜV Rheinland test/certification mark.

**Test Report according the Commission Regulation (EU) 2015/1185 – Ecodesign
 and the Commission Delegated Regulation (EU) 2015/1186 – Energy Labelling**

Appliance manufacturer / contractor:	EDILKAMIN S.p.A Via Mascagni, 7 20045 Lainate (MI) - Italy	
Trademark:	EK63	
Type designation:	-	
Models:	DECOR; DECOR C	
Type of construction:	Wood logs stoves in accordance with EN 13240:2001 + A2:2004 + AC:2007	
Fuel:	Wood logs	
Nominal heat output (P_{nom})	7,2 kW	Direct: 7,2 kW
		Indirect: 0,0 kW
Minimum heat output (P_{min})	- kW	Direct: - kW
		Indirect: - kW
Reference type test report:	K32552022Z1	
<p>Test basis: Regulations no. 2015/1185 and no. 2015/1186. This examination has been carried out in a test laboratory equipped in accordance with the EN 13240:2001 + A2:2004 + AC:2007. The test results were reviewed by the impartial test centre of TÜV Rheinland Energy GmbH. Test results: the requirements of the implementing Directives 2009/125/EC and 2010/30/EU for the appliance are fulfilled with the following values:</p>		
Seasonal space heating energy efficiency	72,6 %	
Energy efficiency class	A+	
Cologne, 26.04.2022 432/mc	TÜV Rheinland Energy GmbH Test Centre for Energy Appliances DIN- and DVGW-test laboratory	
Assessor:	Report released after review:	
 		
Dipl.-Ing. M. Ciccarelli	Dipl.-Ing. A. Pomp	

1 Task

The Test Centre for Energy Appliances was instructed to execute the measurements and calculations on the appliance **DECOR** according to the Commission Regulation (EU) 2015/1185 and the Commission Delegated Regulation (EU) 2015/1186.

The tests were carried out by the laboratory of CMC Centro Misure Compatibilità S.r.l. in via della Fisica 20, Thiene (VI) - (Italy).

Test details on the renaming report n. K32552022Z1 (EN 13240:2001 + A2:2004 + AC:2007).

2 Description of the appliances

Room heaters for wood logs without hot water heat exchanger for connection to the heating system. The stove **DECOR C** is fitted with an additional food warmer compartment on the top (without cooking function, as claimed from the manufacturer).

See the reference renaming report n. K32552022Z1 for further details.

Control features

Room temperature control

Single stage heat output, no room temperature control	Yes
Two or more manual stages, no temperature control	No
With mechanic thermostat room temperature control	No
With electronic room temperature control	No
With electronic room temperature control plus day timer	No
With electronic room temperature control plus week timer	No

Controls for indoor heating comfort

Room temperature control with presence detection	No
Room temperature control with open window detection	No
With distance control option	No

3 Test data

Working condition	Description	Parameter	Result	Unit
Nominal heat output	Useful efficiency at nominal heat output	$\eta_{th,nom}$	82,6	%
	Nominal heat output	P_{nom}	7,2	kW
	Electric power requirement at nominal heat output*	$e_{l,max}$	-	W
	Particulate matter emissions**	PM	25	mg/m ³
	Organic gaseous compounds emissions**	OGC	46	
	Carbon monoxide emissions**	CO	813	
	Nitrogen oxides emissions**	NO _x	106	
Minimum heat output	Useful efficiency at minimum heat output	$\eta_{th,min}$	-	%
	Minimum heat output	P_{min}	-	kW
	Electric power requirement at minimum heat output*	$e_{l,min}$	-	W
	Particulate matter emissions**	PM	-	mg/m ³
	Organic gaseous compounds emissions**	OGC	-	
	Carbon monoxide emissions**	CO	-	
	Nitrogen oxides emissions**	NO _x	-	
Standby	Standby mode power consumption	$e_{l,sb}$	-	W

*) average values, measured according to EN15456:2008.

**) values standardised to a dry flue gas basis at 13 % oxygen and conditions at 273 K and 1013 mbar.

4 Test results

Seasonal space heating energy efficiency in active mode	η_{son}	82,6	%
Contributions of controls of indoor heating comfort (mutually exclusive temperature controls)	F(2)	0,0	%
Contributions of controls of indoor heating comfort	F(3)	0,0	%
Negative contribution to the seasonal space heating energy efficiency by auxiliary electricity consumption	F(4)	0,0	%
Negative contribution to the energy efficiency index by energy consumption of a permanent pilot flame	F(5)	0,0	%
Biomass label factor	BLF	1,45	---
Seasonal space heating energy efficiency	η_s	72,6	%
Energy efficiency index	EEI	110	---
Energy efficiency class	---	A+	---

5 Evaluation of the Energy Labelling Requirements

Energy efficiency class	Energy efficiency index (EEI)
A++	$EEI \geq 130$
A+	$107 \leq EEI < 130$
A	$88 \leq EEI < 107$
B	$82 \leq EEI < 88$
C	$77 \leq EEI < 82$
D	$72 \leq EEI < 77$
E	$62 \leq EEI < 72$
F	$42 \leq EEI < 62$
G	$EEI < 42$

According to the Directive 2010/30/EU, the local space heaters shall be marked as following:

Appliances	Energy efficiency class
DECOR; DECOR C Trademark: EK63	A+

TÜV Rheinland Energy GmbH
Test Centre for Energy Appliances



6 Statement of test results

The local space heaters:

**DECOR
DECOR C**

of the company:

EDILKAMIN S.p.A

fulfil and correspond to the requirements of the Commission Regulation (EU) 2015/1185 with regard to ecodesign requirements for local space heaters and achieved a seasonal space heating energy efficiency of:

72,6 %

that corresponds to the energy efficiency class:

A+

in accordance with Annex II Energy Efficiency Classes table 1 of the Commission Delegated Regulation (EU) 2015/1186

The evaluation of the results of this report with respect of conformity with the related commission regulations (2015/1185 and 2015/1186) is only a part of the conformity assessment to fulfil the Ecodesign (Directive 2009/125/EC) and Energy Labelling (Directive 2010/30/EU) prescriptions.

6.7. Dati tecnici ECODESIGN: Fancy



ECODESIGN REQUIREMENTS FOR SOLID FUEL LOCAL SPACE HEATERS ACCORDING TO COMMISSION REGULATION (EU) 2015/1185 IMPLEMENTING DIRECTIVE 2009/125/EC OF THE EUROPEAN PARLIAMENT AND OF THE COUNCIL

Model Identifier(s):		Disco; Swing; Ninfa; Asia; Fancy									
Indirect heating functionality:		no									
Direct heat output:		9,0									
Indirect heat output:		-									
Fuel	Preferred fuel (only one):	Other suitable fuel(s):	η_s [%]:	Space heating emissions at nominal heat output (*)				Space heating emissions at minimum heat output (*) (**)			
				PM	OGC	CO	NO _x	PM	OGC	CO	NO _x
				mg/Nm ³ (13%O ₂)				mg/Nm ³ (13%O ₂)			
Wood logs with moisture content ≤ 25 %	yes	no	68	18	1	678	90	-	-	-	-
Compressed wood with moisture content < 12 %	no	no									
Other woody biomass	no	no									
Non-woody biomass	no	no									
Anthracite and dry steam coal	no	no									
Hard coke	no	no									
Low temperature coke	no	no									
Bituminous coal	no	no									
Lignite briquettes	no	no									
Peat briquettes	no	no									
Blended fossil fuel briquettes	no	no									
Other fossil fuel	no	no									
Blended biomass and fossil fuel briquettes	no	no									
Other blend of biomass and solid fuel	no	no									




Characteristics when operating with the preferred fuel only:

Item	Symbol	Value	Unit	Item	Symbol	Value	Unit
Heat output				Useful efficiency (NCV as received)			
Nominal heat output	P_{nom}	9,0	kW	Useful efficiency at nominal heat output	$\eta_{th,nom}$	78,3	%
Minimum heat output (indicative)	P_{min}	n.p.	kW	Useful efficiency at minimum heat output (indicative)	$\eta_{th,min}$	n.p.	%
Auxiliary electricity consumption				Type of heat output/room temperature control (select one)			
At nominal heat output	$e_{l,max}$	n.p.	kW	single stage heat output, no room temperature control		no	
At minimum heat output	$e_{l,min}$	n.p.	kW	two or more manual stages, no room temperature control		no	
In standby mode	$e_{l,SB}$	n.p.	kW	with mechanic thermostat room temperature control		no	
Permanent pilot flame power requirement				with electronic room temperature control		no	
Pilot flame power requirement (if applicable)	P_{pilot}	n.p.	kW	with electronic room temperature control plus day timer		no	
				with electronic room temperature control plus week timer		no	
				Other control options (multiple selections possible)			
				room temperature control, with presence detector		no	
				room temperature control, with open window detection		no	
				with distance control option		no	
Contact details		Name and address of the manufacturer or its authorised representative					
+39 02937621		Edilkamin S.p.A. Via Mascagni, 7 - 20020 Lainate (MI) - IT					
mail@edilkamin.com							
www.edilkamin.com							
(*) PM = particulate matter, OGC = organic gaseous compounds, CO = carbon monoxide, NO _x = nitrogen oxides (**) Only required if correction factors F(2) or F(3) are applied							
Note:							
F(2)	0						
F(3)	0						
Technical report ref.	100901629/02						

Approved by
Maurizio Lorenzon
 Industr Division Manager




Kiwa Cermet Italia S.p.A. Società con socio unico, soggetta all'attività di direzione e coordinamento di Kiwa Italia Holding Srl
 Sede legale: Via Cadriano 23, 40057 Granarolo dell'Emilia (BO)
 Tel. +39.051.459.3.111 - Fax +39.051.763.382 - info@kiwacermet.it - www.kiwacermet.it
 P.I. 00627711203 - C.F. 03502820370 - Capitale Sociale: € 1.000.000,00 i.v.

7. DISIMBALLO



Solo personale idoneo, nel rispetto delle norme di sicurezza, può effettuare il disimballo

INSTALLATORE

7.1. Note per il disimballo

I materiali che compongono l'imballo non sono né tossici né nocivi, pertanto non richiedono particolari processi di smaltimento.

Lo stoccaggio, lo smaltimento o eventualmente il riciclaggio è a cura dell'utente finale in conformità delle vigenti leggi in materia. Nei vari paesi di destinazione l'imballo può essere diverso per motivi normativi e di trasporto.



Effettuare ogni movimentazione in posizione verticale con mezzi idonei prestando attenzione alle norme vigenti in materia di sicurezza. Non rovesciare l'imballo e usare ogni cautela per i particolari da montare.




NON LASCIARE GLI IMBALLI A PORTATA DEI BAMBINI. Il materiale dell'imballo (per esempio plastiche, fogli a pellicola) possono essere pericolosi per i bambini. C'è rischio di soffocamento.

7.2. Indicazioni per lo smaltimento dell'imballo

	<p>Note orientative: Rispettare le norme locali e nazionali</p>
---	--

Descrizione	Indicazioni per la raccolta
Bancale di legno	Raccolta differenziata
Gabbia di legno	Legno
Pallet di legno	Verifica le disposizioni dell'ente di competenza
Scatola di cartone	Raccolta differenziata
Angolare di cartone	Carta
Sacco apparecchio	Raccolta differenziata
Busta accessori	Plastica
Pluriball	Verifica le disposizioni dell'ente di competenza
Foglio di protezione	Verifica le disposizioni dell'ente di competenza
Etichette	Verifica le disposizioni dell'ente di competenza
Polistirolo	Raccolta differenziata
Reggia	Raccolta differenziata
Nastro adesivo	Plastica
Viteria	Raccolta differenziata
Graffe per reggia	Metallo
Staffa di fissaggio	Verifica le disposizioni dell'ente di competenza




7.3. Togliere da bancale

	<p>Non cercare di togliere il prodotto dal bancale prima di aver tolto le viti che lo fissano. Solo personale idoneo, nel rispetto delle norme di sicurezza, può togliere il prodotto dal bancale. L'installatore ha indicazioni complete sul sito.</p>
---	--

	<p>I DISEGNI SONO INDICATIVI, UTILI PER IL MONTAGGIO, MA NON RIFERITI SEMPRE AL MODELLO SPECIFICO.</p>
---	---

8. INSTALLAZIONE

INSTALLATORE

	<p>Il diametro dell'uscita fumi non è il diametro del sistema camino. Il sistema camino deve essere dimensionato secondo le norme nazionali e locali.</p> <p>In particolare, (elenco non esaustivo) fare riferimento a EN 13384, EN 1443, EN 1856, EN 1457 e a tutte le norme locali.</p>
	<p>Evitare l'infiltrazione di acqua di condensa attraverso la canna fumaria. Eventualmente montare un anello anticondensa - chiedete al vostro spazzacamino.</p> <p>Danni causati da acqua di condensa sono esclusi dalla garanzia.</p>
	<p>In alcune nazioni, sotto particolari condizioni, sono ammesse installazioni in canna fumaria multipla. A base di normative regionali, ulteriori impianti di sicurezza sono necessarie in caso di collegamento a canne fumarie multiple. Il vostro spazzacamino/ tecnico sarà disponibile per ulteriori informazioni.</p>

8.1. Premessa sulla installazione

Ricordiamo che:

- L'installazione deve essere effettuata da personale qualificato;
- Tutte le leggi locali e nazionali e le norme europee devono essere soddisfatte nell'installazione e nell'uso del prodotto. In Italia il riferimento è la norma UNI 10683;
- In caso di installazione in condominio è necessario preventivo parere positivo dell'amministratore;
- In caso di installazione in locali pubblici, verificare e rispettare le normative locali per queste installazioni.

Il prodotto è progettato per funzionare con qualsiasi condizione climatica. Nel caso di particolari condizioni, come vento forte, potrebbero intervenire sistemi di sicurezza che portano in spegnimento il prodotto. (se presenti)

Di seguito diamo alcune indicazioni a carattere generale che non sostituiscono la verifica delle norme locali e non implicano alcuna responsabilità sul lavoro dell'installatore.

8.2. Verifica della idoneità del locale di installazione

- Il volume dell'ambiente deve essere superiore a quanto indicato in tabella tecnica
- Il pavimento deve poter sopportare il peso del prodotto e degli accessori* (vedere nota nel paragrafo sulla protezione del calore)
- Posizionare il prodotto in bolla
- Non installare in locale soggetti a rischio di incendio o esplosioni.
- In Italia verificare le compatibilità ai sensi UNI 10683 e UNI 7129 in presenza di prodotti a gas.

8.3. Protezione dal calore e distanze di sicurezza

Tutte le superfici dell'edificio adiacenti al prodotto devono essere protette contro il surriscaldamento.

Le misure di isolamento da adottarsi dipendono dal tipo di superfici presenti.

Il prodotto deve essere installato nel rispetto delle seguenti condizioni di sicurezza:

Distanza minima da eventuali materiali combustibili: consultare la dichiarazione di prestazione sul sito

In caso di installazione con una parete in legno o altro materiale infiammabile, è necessario coibentare adeguatamente il tubo di scarico fumi.

In caso di installazione su pavimento di materiale infiammabile e/o combustibile o con insufficiente portata, si consiglia di posizionare il prodotto su piastra per la distribuzione del carico.

8.4. Sistema camino (Canale da fumo, canna fumaria e comignolo)

Questo capitolo è redatto secondo le norme europee EN 13384, EN 1443, EN 1856, EN 1457.

L'installatore deve tenere conto di queste e di ogni altra eventuale norma locale.

Il presente manuale non è in alcun modo da ritenersi sostitutivo delle norme vigenti.

Il prodotto deve essere collegato a idoneo sistema di scarico fumi che garantisca l'evacuazione in completa sicurezza dei fumi prodotti dalla combustione.

Prima del posizionamento del prodotto, l'installatore deve verificare che la canna fumaria sia idonea.

8.5. Canale da fumo, canna fumaria

Il canale da fumo (condotto che collega il bocchettone uscita fumi del focolare con l'imbocco della canna fumaria) e la canna fumaria devono, fra le altre prescrizioni di rispetto delle norme, in generale:

- Ricevere lo scarico di un solo prodotto (non sono ammessi scarichi di più prodotti insieme); in alcune nazioni esistono regolamenti specifici, spetta all'installatore la valutazione del rispetto dei regolamenti locali.
- Avere uno sviluppo prevalentemente verticale
- Non presentare nessun tratto in contropendenza
- Avere una sezione interna preferibilmente circolare e comunque con un rapporto fra lati inferiore a 1,5
- Terminare a tetto con opportuno comignolo: è vietato lo scarico diretto a parete o verso spazi chiusi, anche se a cielo libero
- Essere realizzati con materiali con classe di reazione al fuoco A1 ai sensi UNI EN 13501 o analoga norma nazionale
- Essere opportunamente certificati, con opportuna placca camino se metallici
- Mantenere la sezione iniziale o variarla solo subito sopra l'uscita del prodotto e non lungo la canna fumaria

8.6. Canale da fumo

- Se in metallo deve essere provvisto di marcatura CE (EN 1856-2) o analoga normativa nazionale;
- Non può essere in materiale metallico flessibile
- Per controllare il flusso si consiglia una serranda in caso di tiraggio superiore ai 25 Pa

8.7. La canna fumaria

Oltre alle prescrizioni generali validi per canale da fumo e canna fumaria, la canna fumaria:

- Deve servire solo per lo scarico dei fumi
- Deve essere correttamente dimensionata per soddisfare l'evacuazione dei fumi (EN 13384-1 esempio non esaustivo)
- Essere preferibilmente coibentata, in acciaio con sezione interna circolare. Se rettangolare, gli spigoli devono normalmente avere raggio non inferiore a 20 mm e con un rapporto fra le dimensioni interne <1,5
- Avere normalmente un'altezza minima di 1,5 metri
- Mantenere sezione costante
- Essere impermeabile e isolata termicamente per garantire il tiraggio
- Prevedere preferibilmente una camera di raccolta per incombusti e eventuali condense.
- Se preesistente deve essere pulita, per evitare rischi di incendio.
- A carattere di indicazione generale, si consiglia di intubare la canna fumaria se di diametro superiore ai 150 mm, la valutazione spetta al tecnico che effettua il dimensionamento.

8.8. Sistema intubato

Oltre alle prescrizioni generali validi per canale da fumo e canna fumaria, il sistema intubato:

- Deve funzionare in pressione negativa;

- Deve essere ispezionabile
- Deve rispettare le indicazioni locali.

8.9. Il comignolo

- Deve essere di tipo antivento
- Deve avere sezione interna equivalente a quella della canna fumaria e sezione di passaggio dei fumi in uscita pari almeno al doppio di quella interna della canna fumaria
- In caso di canne fumarie appaiate (che è bene siano distanti fra loro almeno 2 m) il comignolo che riceve lo scarico del prodotto a combustibile solido o quello del piano più alto deve sovrastare di almeno 200 cm l'altro
- Deve andare oltre la zona di reflusso (in Italia riferimento norma UNI 10683)
- Deve permettere una manutenzione del camino

8.10. Presa aria indiretta

Predisporre a livello pavimento una presa di aria di superficie utile (al netto di retine o altre protezioni) almeno 80 cm² (diametro 10 cm).

Consigliamo, per evitare correnti di aria, di predisporre la presa di aria dietro la stufa o dietro un radiatore.

Consigliamo di non predisporre di fronte al prodotto per evitare fastidiose correnti di aria.

L'afflusso di aria può provenire da un locale adiacente solo a patto che:

- Il flusso possa avvenire senza ostacoli attraverso aperture permanenti comunicanti con l'esterno
- Il locale adiacente a quello di installazione non sia mai messo in depressione rispetto all'ambiente esterno
- Il locale adiacente non sia adibito a autorimessa né ad attività con pericolo di incendio, né bagno, camera da letto
- Il locale adiacente non sia un locale comune dell'immobile

In Italia, la norma UNI 10683 indica che la ventilazione è sufficiente anche se è comunque garantito il mantenimento della differenza di pressione fra ambiente esterno e interno uguale o minore di 4 Pa (norma UNI EN 13384-1 esempio non esaustivo).

Di ciò deve rispondere l'installatore che rilascia la dichiarazione di conformità.

9. MONTAGGIO RIVESTIMENTI

INSTALLATORE

9.1. Montaggio delle ceramiche

Le Stufe DECOR, DECOR C e FANCY hanno una struttura in metallo e ghisa e sono dotate di n.4 montanti.

Le stufe vengono consegnate con le ceramiche imballate separatamente, per evitare rotture e ammaccature durante il trasporto.

Può succedere che alcune mattonelle, nella faccia posteriore, presentino dei piccoli cavilli che però non pregiudicano affatto la qualità.

Rimuovere le ceramiche dagli imballi solo una volta raggiunto il luogo di installazione.

9.2. Sequenza di montaggio delle ceramiche

- In figura 1 è rappresentata la stufa come viene consegnata
- Togliere il top svitando le 4 viti, come da fig. 2.
- Sfilare il profilo anteriore dalla propria sede, sollevandolo, fig. 3.
- Infilare le mattonelle nelle sedi dei frontalini anteriori, fig. 4.
- Rimontare il profilo anteriore nella sua sede.
- Infilare le ceramiche, dall'alto verso il basso, fig. 5
- Riposizionare il top e riavvitare le 4 viti, fig. 6.
- In fig. 7 è rappresentata la stufa a montaggio ultimato.

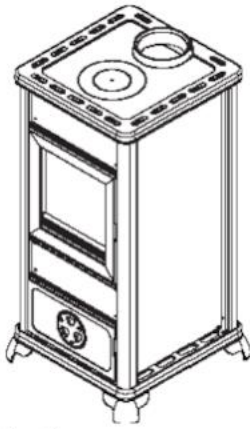


fig. 1

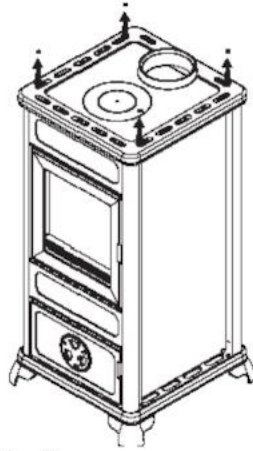


fig. 2

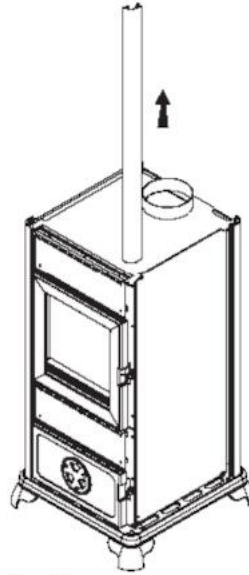


fig. 3

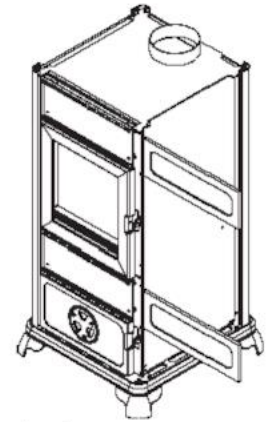


fig. 4

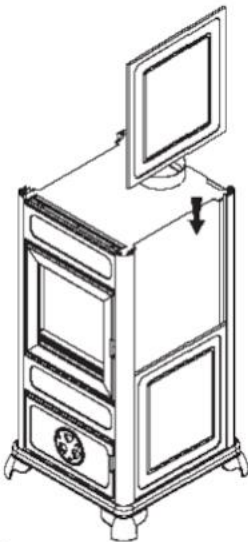


fig. 5

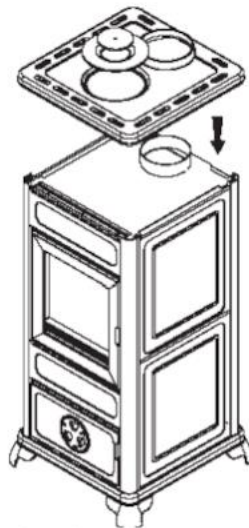


fig. 6

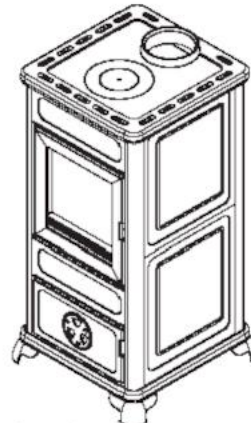


fig. 7

10. COMBUSTIBILE:LEGGNO

UTENTE/INSTALLATORE

Il prodotto è progettato per bruciare ceppi di legna o tronchetti di segatura.

Utilizzare ceppi di legna secca (umidità max 20%)

Utilizzare ceppi di lunghezza (come da manuale)

L'uso di legna umida comporta uno sporcoamento del prodotto e della canna, il rischio di fumo e una resa inferiore al dichiarato.

Ogni tipo di legna possiede caratteristiche diverse che influenzano anche il rendimento della combustione.

I dati riportati su questo manuale sono con la legna utilizzata durante la certificazione.

A carattere generale la legna può avere un potere calorifico di 4,6 kWh/kg mentre tagliata fresca ha un potere calorifico intorno a 2 kWh/kg

A carattere generale si raccomandano faggio, olmo, o comunque legna di classe A1 ai sensi UNI EN ISO 17225-5

Attenzione all'uso prolungato di legna ricca di oli aromatici(es eucalipto). Può deteriorare componenti in ghisa.

Utilizzare i quantitativi di legna consigliati.

Un sovraccarico provoca surriscaldamento con conseguenti danni :

- possibile deformazione delle parti interne ;
- possibili alterazioni irreversibili del colore della vernice sulle parti metalliche

di cui né Edilkamin, né il rivenditore potranno rispondere.



Per il rispetto dell'ambiente e della sicurezza, NON bruciare, fra gli altri: plastica, legno verniciato, carbone, cascami di corteccia.

L'uso di combustibile diverso può provocare danni al prodotto.

NON USARE IL PRODOTTO COME INCENERITORE.

11. ISTRUZIONI D' USO

UTENTE/INSTALLATORE



L'uso di combustibile diverso dal legno raccomandato può provocare danni al prodotto



A prodotto caldo, non appoggiare nulla sul prodotto



Prestare attenzione a non toccare il tubo di scarico dei fumi se caldo.



Dilatazioni

Come tutti i prodotti, durante le varie fasi, si riscalda e si raffredda. Ciò comporta normali dilatazioni.

Tali dilatazioni possono comportare leggeri rumori di assestamento che non costituiscono un motivo di contestazione.



Odori

Durante le prime accensioni si sviluppano odori di vernice che scompariranno in breve tempo. Accendere le prime volte il prodotto in ambiente areato.



Il prodotto può essere messo in funzione solo dopo il montaggio dei rivestimenti.

11.1. Formazione prima dell'uso



È compito del tecnico formare all'uso e alla manutenzione il cliente.

In particolare per il miglior uso, vi suggeriamo di vedere col tecnico i seguenti argomenti:

- Funzionamento
- Combustibile
- Accensione
- Cosa fare in caso di eventuali inconvenienti
- Uso adatto alle condizioni di installazione



Non apportare autonomamente modifiche alle condizioni di installazione (prese d'aria comprese)

11.2. Fasi per la prima accensione

- Assicurarsi di aver letto e compreso il contenuto di questo manuale
- Rimuovere dal prodotto tutti i componenti infiammabili (manuali, etichette, ecc). In particolare togliere eventuali etichette dal vetro.

Per l'accensione iniziale del focolare, utilizzate sempre i ciocchi di legna più piccoli.

Utilizzate i ciocchi di legna più grandi per rialimentare il fuoco.

Collocare sempre la legna ben in profondità nel focolare, quasi a contatto della parete posteriore dello stesso, in modo tale che anche qualora scivolasse, non venga a contatto con il vetro.

11.3. Accensione a focolare freddo

- Controllare che il letto di cenere esistente non sia troppo alto. Se il letto di cenere diventa troppo alto vi è il pericolo che all'apertura della porta del focolare per aggiungere legna, eventuali frammenti di brace cadano fuori dal focolare.
- Posizionare la leva di regolazione della valvola dell'aria nella posizione di "totale apertura" . L'aria per la combustione affluirà in modo intenso alla legna
- nel focolare, per raggiungere rapidamente una buona combustione.
- Collocare la legna nel focolare senza stiparla eccessivamente. Collocare tra i ciocchi di legna un accenditore, e accendere. Non utilizzare mai materiali come benzina, alcool e similari per accendere.
- A questo punto chiudere la porta ad anta e sorvegliare per qualche minuto. Se il fuoco dovesse spegnersi, aprire lentamente la porta, ricollocare un altro accenditore tra i ciocchi e riaccendere.

11.4. Alimentazione a focolare caldo

Aggiungere legna quando il combustibile si è consumato quasi allo stato di brace.

Con il guanto, aprire lentamente (per evitare la formazione di vortici che possono causare la fuoriuscita di fumi) la porta ad anta.

Aggiungere nel focolare la quantità di legna desiderata, collocandola sulla brace esistente (entro i limiti di quantità indicati nella tabella tecnica).

Il funzionamento del prodotto cambia con il tiraggio della canna fumaria e della regolazione della valvola dell'aria di combustione

11.5. Funzionamento con basso tiraggio

Per aspirare l'aria per la combustione e per scaricare i fumi, il focolare ha bisogno del tiraggio esercitato dalla canna fumaria.

Se il tiraggio è debole, accendere inizialmente un fuoco di "avviamento" utilizzando materiale di accensione di piccole dimensioni.

Una volta ripristinato il corretto tiraggio sarà possibile introdurre il combustibile.

11.6. Aria di riscaldamento (convezione)

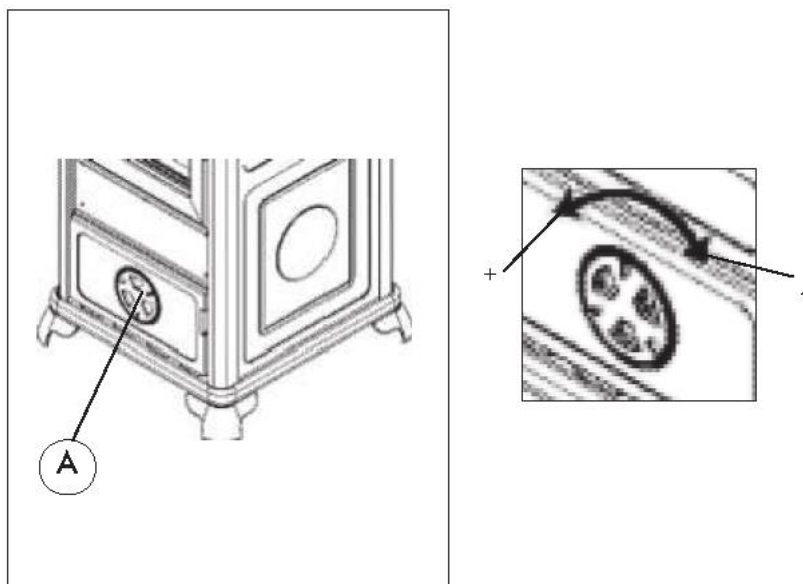
L'aria calda arriva nel locale con moto naturale (convezione naturale) senza ausilio di ventole e scalda per irraggiamento

12. REGOLAZIONI

UTENTE/INSTALLATORE

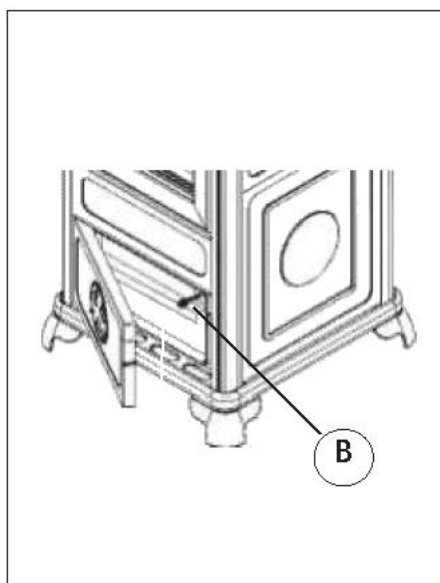
12.1. Regolazione aria comburente

Valvola A



12.2. Scuotigriglia

Il pomello (B) permette la pulizia della griglia (scuotigriglia). Utilizzabile anche durante il funzionamento. Si consiglia di eseguire l'operazione quando la fiamma tende a soffocare.



13. SCALDAVIVANDE DECOR C

Il prodotto Decor C, ha uno scaldavivande in acciaio inox.

Per cuocere mantenere una temperatura costante in base al cibo.

Per variare la temperatura agire sulla valvola dell'aria primaria (valvola A come spiegato al paragrafo "REGOLAZIONI")

14. MANUTENZIONE

UTENTE/INSTALLATORE

Prima di effettuare qualsiasi manutenzione, scollegare il prodotto dalla rete di alimentazione elettrica, se presente

Una regolare manutenzione è alla base del buon funzionamento del prodotto.

La mancata manutenzione non permette al prodotto di funzionare regolarmente.

Eventuali problemi dovuti alla mancata manutenzione causeranno la decadenza della garanzia.



Il carattere delle informazioni di sicurezza è più grande per normativa



Tutte le operazioni di pulizia di tutte le parti vanno eseguite a prodotto freddo

14.1. Manutenzione giornaliera

Operazioni da eseguire, a prodotto spento, freddo.

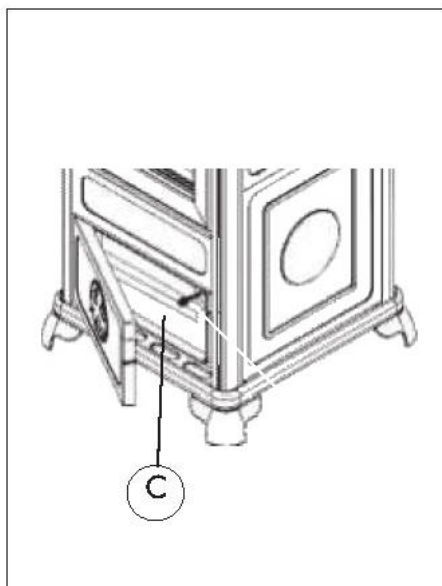
È necessario un aspiratore adatto.

L'intera procedura richiede pochi minuti.

14.1.1. Scarico della cenere

Il cassetto portacenere (C) che si trova all' interno della portina inferiore, va controllato periodicamente e svuotato se necessario.

Per estrarlo bisogna, sollevarlo leggermente utilizzando l'impugnatura.



14.1.2. Pulizia del vetro

Pulire il vetro solo a freddo. Usare un pennello asciutto e, in caso, un detergente specifico: spruzzarne poco e pulire con un panno. Per la pulizia del vetro esistono dei prodotti specifici (vedi ns. listino Glasskamin).



Non spruzzare il prodotto detergente sulle parti verniciate o sulle guarnizioni della porta.

14.1.3. Pulizia delle parti esterne

Il rivestimento deve essere pulito senza l'utilizzo di detergenti aggressivi.

Non bagnare con acqua fredda quando il rivestimento è caldo perché lo shock termico potrebbe provocare danneggiamenti.

14.2. Pulizia della canna fumaria


A cura di personale qualificato (vedere paragrafo "Manutenzione stagionale").

Consigliamo di farla prima della stagione di utilizzo e ogni qualvolta si noti che all'interno si sia formato uno strato di fuliggine e catramina, sostanza facilmente infiammabile.

Le incrostazioni, in presenza di elevate temperature e di scintille, possono incendiarsi con gravi conseguenze sia per la canna fumaria che per l'abitazione.


14.3. Manutenzione stagionale

UTENTE/INSTALLATORE

	La manutenzione stagionale è a cura del centro assistenza tecnica, nel rispetto delle norme locali e nazionali. Il tecnico ha a disposizione le indicazioni sul sito.
---	--

Consiste nella pulizia generale interna ed esterna.

Ricordiamo la necessità di manutenzione stagionale da parte di tecnico abilitato secondo le disposizioni nazionali e locali.

	In caso di un uso molto frequente del prodotto, si consiglia la pulizia del canale e del condotto passaggio fumi ogni 3 mesi. Pulire comunque il sistema camino almeno una volta all'anno (verificare se nella propria nazione esiste una normativa al riguardo).
---	--

	Nel caso di omissioni di regolari controlli e della pulizia, si aumenta la probabilità di un incendio del comignolo.
---	---

14.4. Riparazioni

Da far eseguire solo da centri di assistenza tecnica/rivenditori Edilkamin patentati. I nominativi dei centri di assistenza tecnica (CAT) Edilkamin contrattualizzati e patentati e dei rivenditori sono reperibili SOLO su www.edilkamin.com.

14.5. Periodo di fermo estivo

Nel periodo di non utilizzo, lasciare chiusi tutte le porte, sportelli e coperchi del prodotto.

In zone particolarmente umide valutare di scollegare il raccordo fumi, ed inserire nella camera di combustione idoneo prodotto per assorbire l'umidità (es. sacchetti sali disidratanti, pastiglie antiossidanti).

14.6. Ricambi

- Per eventuali componenti di ricambio, contattare il rivenditore o il tecnico.
- Far eseguire eventuali riparazioni solo da centri di assistenza tecnica/rivenditori Edilkamin patentati.
- I nominativi dei centri di assistenza tecnica (CAT) Edilkamin contrattualizzati e patentati e dei rivenditori sono reperibili SOLO su www.edilkamin.com.

- L'uso di componenti non originali provoca rischi al prodotto e esonera Edilkamin da ogni responsabilità su eventuali danni da ciò derivanti. Provoca anche decadenza della garanzia in quanto manomissione.
- E' vietata ogni modifica non autorizzata.

15. SMALTIMENTO

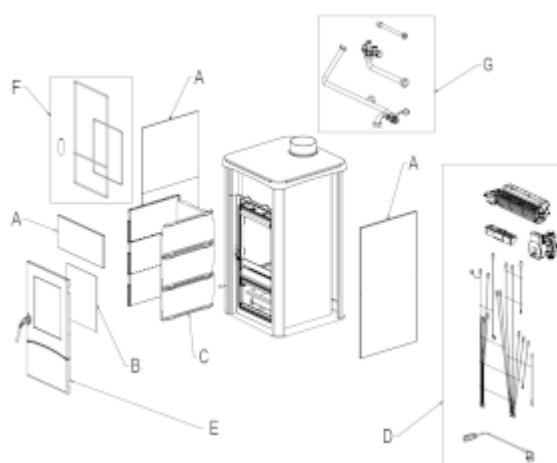
Alla fine della vita utile, smaltire il prodotto secondo le normative vigenti.

15.1. Avvertenze per il corretto smaltimento del prodotto

La demolizione e lo smaltimento del prodotto sono ad esclusivo carico e responsabilità del proprietario che dovrà agire in osservanza delle leggi vigenti nel proprio Paese in materia di sicurezza, rispetto e tutela dell'ambiente.

	<p>Non smaltire con i rifiuti urbani.</p> <p>Non abbandonare.</p>
---	---

15.2. Smaltimento a fine vita dei componenti dell'apparecchio



I disegni sono indicativi

Nella tabella seguente sono elencati i componenti dell'apparecchio e le indicazioni per una corretta separazione e smaltimento.


In particolare i componenti elettrici ed elettronici, devono essere separati e smaltiti presso i centri autorizzati a tale attività, secondo la direttiva RAEE 2012/19/UE.

A. RIVESTIMENTO ESTERNO	C. RIVESTIMENTO INTERNO
<p>Se presente smaltire separatamente secondo il materiale che lo compone:</p> <ul style="list-style-type: none"> • Metallo • Vetro • Mattonelle o ceramiche • Pietra 	<p>Se presente smaltire separatamente secondo il materiale che lo compone:</p> <ul style="list-style-type: none"> • Metallo • Materiali refrattari • Pannelli isolanti • Vermiculite • Isolanti, vermiculite e refrattari entrati a contatto con la fiamma o i gas di scarico <p>(smaltire nei rifiuti misti)</p>
B. VETRI E PORTE	D. COMPONENTI ELETTRICI ED ELETTRONICI
<p>Se presente smaltire separatamente secondo il materiale che lo compone:</p> <ul style="list-style-type: none"> • Vetroceramico (porta fuoco): smaltire negli inerti o rifiuti misti 	<p>Se presente smaltire separatamente secondo il materiale che lo compone:</p> <ul style="list-style-type: none"> • Cablaggi, motori, ventilatori, circolatori, display, sensori, candela accensione, schede elettroniche.

<ul style="list-style-type: none"> • Vetro temperato (porta forno): smaltire nel vetro 	<p>Smaltire separatamente presso i centri autorizzati, come da indicazioni della direttiva RAEE 2012/19/UE</p>
<p>E. STRUTTURA METALLICA</p> <p>Smaltire separatamente nel metallo</p>	<p>G. COMPONENTI IDRAULICI</p> <p>Tubature, raccordi, vaso di espansione, valvole.</p> <p>Se presenti smaltire separatamente secondo il materiale che li compone:</p> <ul style="list-style-type: none"> • Rame • Ottone • Acciaio • Altri materiali
<p>F. COMPONENTI NON RICICLABILI</p> <p>Es. • Guarnizioni</p> <ul style="list-style-type: none"> • Tubazioni in gomma • Silicone o fibre <p>Smaltine nei rifiuti misti</p>	

16. CONSIGLI PER POSSIBILI INCONVENIENTI

INCONVENIENTE	AZIONI
Fuoriuscita di fumo dalla bocca del focolare	Verificare se l'installazione è corretta (canale da fumo, canna fumaria, comignolo; presa d'aria). Verificare che la legna utilizzata sia asciutta. Verificare se la porta è stata aperta troppo rapidamente
Combustione incontrollata	Verificare l'integrità delle guarnizioni Verificare la chiusura della porta del prodotto
Anomalo annerimento del vetro	Verificare che la legna utilizzata sia asciutta, comunque considerare che dopo alcune ore di funzionamento è normale che sul vetro si formi un leggero strato di fuliggine.
Fuoco nella canna fumaria	Se possibile in sicurezza, rimuovere cenere e braci con attrezzi e contenitori metallici toccati solo con guanto ignifugo Chiedere l'intervento delle autorità in caso di incendio
Odori	Si tratta della prima accensione, un odore di vernice è normale. Verificare se il prodotto è sporco o impolverato

	<p>Nel caso di non risoluzione degli inconvenienti, contattare il rivenditore o, in nazioni dove presente, il Centro Assistenza Tecnico Autorizzato.</p> <p>Potranno rispondere in garanzia solo in caso di comprovato difetto del prodotto.</p>
---	--

16.1. Note sui refrattari (se presenti)

I refrattari interni sono progettati per resistere all'uso normale.

La loro pulizia è assicurata dalla buona combustione.

I principali danni ai refrattari derivano da:

- Urti accidentali
- Uso di zollette accendifuoco non ecologiche
- Cariche di legna oltre il raccomandato
- Uso di combustibili diversi dai raccomandati

Ne' Edilkamin né il rivenditore potranno rispondere di danni procurati nei modi sopra descritti



#iosonoilfuoco www.edilkamin.com

I nominativi dei centri di assistenza tecnica (CAT) Edilkamin&Co. contrattualizzati e patentati e dei rivenditori sono reperibili SOLO su www.edilkamin.com



cod. 942459-IT 10.22/A