



**MAISON80+**

**MANUALE**  
installazione uso manutenzione  
digitale

Per ogni aggiornamento [www.edilkamin.com](http://www.edilkamin.com)



**APP SmartEK63**  
Scansiona il  
QR-CODE

<b>1. NOTA SU EDIZIONE E LINGUA</b> .....	<b>4</b>
1.1. Nota su lingua del manuale .....	4
1.2. Edizione online digitale .....	4
<b>2. INFORMAZIONE MARCATURA CE</b> .....	<b>5</b>
<b>3. INTRODUZIONE</b> .....	<b>6</b>
3.1. Destinatari del manuale .....	6
3.2. Note Generali .....	6
3.3. Significato dei simboli .....	6
3.4. Identificazione del prodotto e garanzia. ....	7
3.5. Targa CE: Dati e posizione .....	7
<b>4. INFORMAZIONI PER LA SICUREZZA</b> .....	<b>8</b>
4.1. Note generali per usare in sicurezza il prodotto .....	8
4.2. Raccomandazioni e divieti per usare in sicurezza il prodotto .....	9
4.3. Rischi possibili in caso di mancata osservanza delle istruzioni di installazione, uso, manutenzione	10
<b>5. DIMENSIONI</b> .....	<b>11</b>
<b>6. DATI TECNICI</b> .....	<b>12</b>
6.1. Dati tecnici ai sensi della norma di prodotto .....	12
6.2. Dati tecnici per il dimensionamento del sistema camino .....	13
6.3. Dati elettrici .....	13
6.4. Dati tecnici ECODESIGN .....	14
<b>7. DISIMBALLO</b> .....	<b>16</b>
7.1. Note per il disimballo .....	16
7.2. Indicazioni per lo smaltimento dell'imballo .....	17
7.3. Togliere da bancale .....	18
<b>8. ORIENTAMENTO USCITA FUMI</b> .....	<b>19</b>
8.1. Uscita fumi posteriore .....	19
8.2. Uscita fumi superiore .....	21
<b>9. INSTALLAZIONE</b> .....	<b>23</b>
9.1. Premessa sulla installazione .....	23
9.2. Verifica della idoneità del locale di installazione .....	23
9.3. Protezione dal calore e distanze di sicurezza .....	23
9.4. Sistema camino (Canale da fumo, canna fumaria e comignolo) .....	24
9.5. Canale da fumo, canna fumaria .....	24
9.6. Canale da fumo .....	24
9.7. La canna fumaria .....	24
9.8. Sistema intubato .....	25
9.9. Il comignolo .....	25
9.10. Presa aria esterna .....	25
9.11. Presa aria indiretta .....	25
9.12. Presa aria diretta .....	25
9.13. Allacciamento elettrico .....	26
9.14. Canalizzazione dell'aria (dove presente) .....	26
<b>10. MONTAGGIO RIVESTIMENTI</b> .....	<b>27</b>
<b>11. COMBUSTIBILE: PELLETTI DI LEGNO</b> .....	<b>33</b>
11.1. Stoccaggio del pellet .....	33
<b>12. ISTRUZIONI D'USO</b> .....	<b>34</b>
12.1. Formazione prima dell'uso .....	35
12.2. Fasi per la prima accensione .....	35
12.3. Caricamento del pellet nel serbatoio .....	36
<b>13. INTERFACCIA E MODALITÀ D'USO</b> .....	<b>37</b>
13.1. Modalità di funzionamento .....	37
13.2. Interfaccia .....	38
<b>14. COLLEGAMENTI TERMOSTATI/ SONDE OPTIONAL</b> .....	<b>39</b>
<b>15. ISTRUZIONI D'USO PANNELLO</b> .....	<b>40</b>

15.1. Azioni possibili da pannello .....	40
<b>16. Possibili stati del prodotto .....</b>	<b>41</b>
16.1. Schermata di accensione .....	41
16.2. Schermata di ON prodotto in lavoro .....	42
16.3. Schermata di spento per STAND-BY .....	42
16.4. Schermata di SPEGNIMENTO e RAFFREDDAMENTO .....	43
16.5. Impostazione temperatura ambiente o potenza .....	44
16.6. Ventilazione .....	45
16.7. Funzione RELAX .....	46
16.8. Funzione STAND-BY .....	46
16.9. Funzione EASY-TIMER (spegnimento e accensione posticipati) .....	47
16.10. Funzione crono .....	48
16.11. Orari preimpostati del crono .....	48
<b>17. MANUTENZIONE .....</b>	<b>49</b>
17.1. Manutenzione giornaliera .....	49
17.1.1. Pulizia del vetro .....	52
17.2. Manutenzione settimanale .....	53
17.3. Manutenzione stagionale .....	53
17.4. Riparazioni .....	54
17.5. Periodo di fermo estivo .....	54
17.6. Ricambi .....	54
<b>18. SMALTIMENTO .....</b>	<b>55</b>
18.1. Avvertenze per il corretto smaltimento del prodotto .....	55
18.2. Smaltimento a fine vita dei componenti dell'apparecchio .....	55
18.3. RAEE .....	56
<b>19. CONSIGLI PER POSSIBILI INCONVENIENTI .....</b>	<b>57</b>
19.1. Segnalazioni a display .....	57
19.2. Allarme black-out .....	58
19.3. Rimozione della segnalazione di allarme .....	58
19.4. Manutenzione (segnalazione che non provoca spegnimento) .....	58
19.5. Pulizia (segnalazione che non provoca spegnimento) .....	59
<b>20. IMPOSTAZIONI PER INSTALLATORE .....</b>	<b>60</b>

# 1. NOTA SU EDIZIONE E LINGUA

## 1.1. Nota su lingua del manuale

Edizione originale in lingua italiana. I manuali in lingua sono tradotti dall'originale in lingua italiana.

## 1.2. Edizione online digitale

Gentile Cliente/Installatore

La invitiamo a leggere attentamente questo documento assieme al manuale utente presente all'interno del nostro prodotto.

Le indicazioni contenute sono suggerimenti che in nessun modo sostituiscono la responsabilità del tecnico installatore –manutentore.

Tutte le leggi locali, nazionali e le Norme Europee devono essere soddisfatte, nel corretto dimensionamento, nell'installazione, nella manutenzione e nell'uso del prodotto.

Per l'installazione e per quanto non espressamente riportato, fare riferimento in ogni nazione e alle norme locali.

Gli schemi presenti in questo manuale sono puramente indicativi e in nessun modo l'azienda potrà essere ritenuta responsabile.

Come scaricare il manuale:

---

- accedere all'area download, [www.edilkamin.com](http://www.edilkamin.com)
- cliccare su "Manuali di installazione, uso e manutenzione".
- selezionare la lingua, la tipologia di prodotto e il nome del prodotto dagli elenchi a tendina.
- cliccare "download" per scaricare il manuale in formato pdf.

## 2. INFORMAZIONE MARCATURA CE

La scrivente EDILKAMIN S.p.a. con sede legale in Via P. Moscati 8 - 20154 Milano - Codice Fiscale P. IVA 00192220192 dichiara sotto la propria responsabilità che i prodotti in copertina sono conformi al Regolamento UE 305/2011 ed alla Norma Europea armonizzata di prodotto in vigore

La dichiarazione di prestazione è disponibile sul sito [www.edilkamin.com](http://www.edilkamin.com)

Altresì dichiara che:

i prodotti in copertina rispettano (dove applicabili) i requisiti delle direttive europee:

2014/35/UE-Direttiva Bassa Tensione

2014/30/UE-Direttiva Compatibilità Elettromagnetica

2014/53/UE:RED

2011/65/UE-Direttiva RoHS

2009/125/UE-Ecodesign

2010/30/UE-Etichettatura

### 3. INTRODUZIONE

#### UTENTE/INSTALLATORE

---

Gentile Signora / Egregio Signore

La ringraziamo e ci complimentiamo con Lei per aver scelto il nostro prodotto. Le chiediamo di custodire questo manuale per tutta la durata di vita del prodotto. In caso di smarrimento, ne richieda al rivenditore una copia o la scarichi dall' area download del sito [www.edilkamin.com](http://www.edilkamin.com)

#### 3.1. Destinatari del manuale

Questo manuale si rivolge a:

- chi usa il prodotto in casa ("UTENTE")
- il tecnico che installa il prodotto ("INSTALLATORE") che ha a disposizione su web altro materiale

Il destinatario del capitolo (UTENTE/INSTALLATORE) è indicato a inizio capitolo

#### 3.2. Note Generali




Dopo aver disimballato il prodotto, si assicuri dell'integrità e della completezza del contenuto.

In caso di anomalie, si rivolga subito al rivenditore presso cui ha effettuato l'acquisto del bene. Porti con sé la copia del certificato di garanzia ed il documento fiscale di acquisto.

Tutte le leggi locali e nazionali e le Norme Europee devono essere soddisfatte nel corretto dimensionamento, nell'installazione, nella manutenzione e nell'uso dell'apparecchio. Per l'installazione, la manutenzione e per quanto non espressamente riportato, fare riferimento in ogni nazione alle norme locali.

Gli schemi presenti in questo manuale sono indicativi: non sono sempre dunque strettamente riferiti al prodotto specifico e in nessun caso sono contrattuali.

#### 3.3. Significato dei simboli

	<b>DIVIETO:</b> Indicazione di operazioni da <b>NON</b> eseguire, per evitare danni.
	<b>ATTENZIONE:</b> Leggere attentamente e comprendere il messaggio a cui è riferito poiché la non osservanza di quanto scritto, può provocare seri danni al prodotto e mettere a rischio l'incolumità di chi lo utilizza.
	<b>INFORMAZIONI:</b> Una mancata osservanza di quanto prescritto comprometterà l'utilizzo del prodotto.

### 3.4. Identificazione del prodotto e garanzia.

Il prodotto è identificato in modo univoco da un numero, il “tagliando di controllo o serial number” che trova sul certificato di garanzia. Le chiediamo di conservare:

- Il certificato di garanzia che ha trovato nel prodotto
- Il documento fiscale di acquisto che le ha rilasciato il rivenditore
- La dichiarazione di conformità che le ha rilasciato l’installatore. Verificare le regole locali e nazionali.

Le condizioni di garanzia sono riportate nel certificato di garanzia presente nel prodotto e sul sito [www.edilkamin.com](http://www.edilkamin.com)

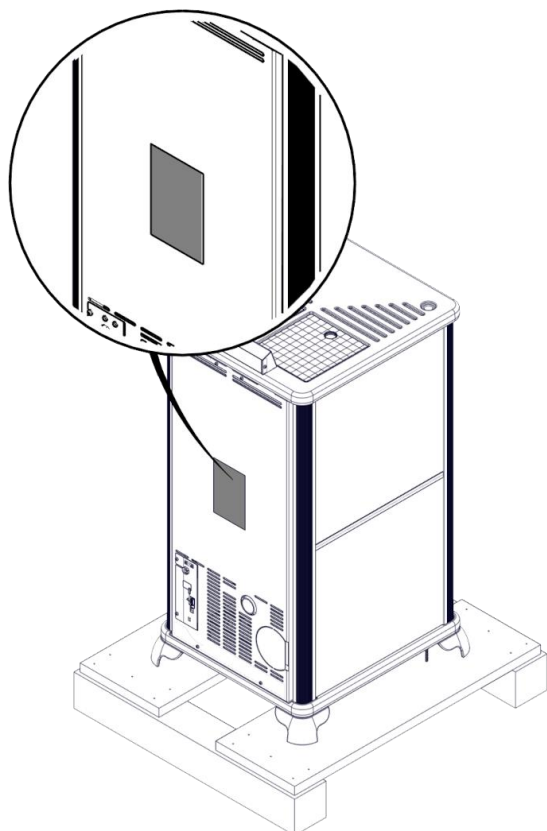


Esempio di certificato di garanzia

### 3.5. Targa CE: Dati e posizione

**Raccomandiamo di fotografare la targa CE, che riporta i dati ai sensi della norma armonizzata di prodotto, e il tagliando di controllo (serial number), per tutti gli usi richiesti.**

La targa CE si trova sul retro del prodotto



Residential space heating appliances fired by wood pellet/  
Raumheizer zur Verfeuerung von Holzpellets/Appareils de  
chauffage domestique a granules de bois/Apparechio per il  
riscaldamento domestico alimentato con pellet di legno

**DOP EK237**

Notified body **1881** EN **14785**

SERIAL NUMBER Anno di costruzione/ Year of construction

**MAISON80+**

MODEL/ MODELLO	INT	Nominal	Reduc.	Unit
Function	3	$P_{w\ nom}$	$P_{w\ part}$	/ kW
System		$P_{nom}$	$P_{part}$	2,5 kW
R 200 mm		$\eta_{nom}$	$\eta_{part}$	92,5 %
B 200 mm		$CO_{part}(13\%O_2)$	$CO_{part}(13\%O_2)$	640 mg/m <sup>3</sup>
L 200 mm		$NO_{part}(13\%O_2)$	$NO_{part}(13\%O_2)$	198 mg/m <sup>3</sup>
		$OGC_{part}(13\%O_2)$	$OGC_{part}(13\%O_2)$	9 mg/m <sup>3</sup>
		$PM_{part}(13\%O_2)$	$PM_{part}(13\%O_2)$	4 mg/m <sup>3</sup>
		$T_{nom}$	$T_{part}$	80 °C
		$P_w$	/	bar
		W	130	W
		Operating voltage	230	V
		Rated frequency	50	Hz

Minimum clearance distance from combustible materials/ distance minime da materiale infiammabile

Use the following recommended fuels: Wood pellets

Manufacturer Edilkamin  
www.edilkamin.com  
Mascagni 7 Lainate (MI) ITALY

cd. 3710745 ed. A12.22



## 4. INFORMAZIONI PER LA SICUREZZA

UTENTE/INSTALLATORE

---



Il carattere delle informazioni di sicurezza è più grande per normativa

### 4.1. Note generali per usare in sicurezza il prodotto

Per la sicurezza leggere con attenzione la parte istruzioni d'uso di questo manuale.

In caso di dubbi, non prendere iniziative autonome, ma contattare il rivenditore o l'installatore. I nominativi dei centri di assistenza tecnica (CAT) Edilkamin contrattualizzati e patentati e dei rivenditori sono reperibili SOLO su [www.edilkamin.com](http://www.edilkamin.com)

Il prodotto non è progettato per l'uso da parte di persone, bambini compresi, le cui capacità fisiche, sensoriali, mentali siano ridotte.

Il prodotto non è progettato per la cottura.

Il prodotto è progettato per bruciare pellet di legno di categoria A1 ai sensi UNI EN ISO 17225-2, nelle quantità e nei modi descritti in questo manuale.

Il prodotto è progettato per uso interno e in ambienti con umidità normale. Conservare pertanto il prodotto in luoghi asciutti e non esposti a intemperie.

Il prodotto è progettato per funzionare solo coi rivestimenti montati. Rischio di parti elettriche in tensione accessibili altrimenti.



#### **4.2. Raccomandazioni e divieti per usare in sicurezza il prodotto**

Utilizzare il prodotto solo dopo l'installazione a regola d'arte da parte di personale qualificato secondo le norme locali e nazionali.

Alimentare il prodotto solo dopo aver completato il suo assemblaggio e aver montato i rivestimenti.

Non installare in locali a rischio di incendio. Si rischiano danni a cose e persone.

Non toccare parti calde e, a prodotto spento ma caldo, usare le opportune accortezze (esempio guanto ignifugo).

Non accedere a parti interne. A corrente inserita si rischia folgorazione.

Non accendere o ravvivare la fiamma con prodotti liquidi a spruzzo o lanciafiamme. Si rischiano scottature gravi e danni a cose e persone.

Non bruciare rifiuti, plastiche o altro di diverso dal pellet di legno. Si rischiano sporcamenti del prodotto, incendi della canna fumaria e si causano danni all'ambiente.

Non aspirare la cenere calda. Si rischia la compromissione dell'aspiratore e eventualmente fumo in ambiente.

Non effettuare pulizie artigianali con prodotti infiammabili o altro. Si rischiano incendi o ritorni di fiamma.

Non pulire il vetro caldo o con prodotti non idonei. Si rischiano crepe nel vetro nonché danni non reversibili al vetro.

Non depositare materiali infiammabili a distanze inferiori alle distanze di sicurezza indicate in questo manuale e nella dichiarazione di prestazione. Ad esempio non collocare stendibiancheria a distanza inferiori a quelle di sicurezza. Si rischia incendio.

Non tenere ogni forma di liquido infiammabile vicino al prodotto. Si rischia incendio.

Non occludere le aperture di areazione nel locale o degli ingressi di aria né la canna fumaria. Si rischiano ritorni di fumo in ambiente con danni a cose e persone.

Non utilizzare il prodotto come appoggio o scala. Si rischiano danni a cose e persone.

Non cercare di utilizzare il prodotto a porta aperta né gettare materiale incandescente fuori dal prodotto. Si rischia incendio.

Non utilizzare il prodotto col vetro rotto.

Non usare acqua in caso di incendio e contattare le autorità.

#### **4.3. Rischi possibili in caso di mancata osservanza delle istruzioni di installazione, uso, manutenzione**

Rischio di USTIONI in caso di contatto con parti calde.

Rischio di SHOCK ELETTRICO in caso di contatto con parti interne a corrente elettrica inserita.

Rischio di LESIONI alle mani in caso di uso senza attenzione o da parte di persone con ridotte capacità, in caso di rimozione di sicurezze o in caso di tentativi di accesso a parti interne.

Rischio di INCENDIO in caso di mancato rispetto delle indicazioni di installazione, uso, manutenzione.

Rischio di ASFISSIA in caso di mancato rispetto delle indicazioni di installazione, uso, manutenzione che provochino occlusione dello scarico dei fumi e delle prese d'aria.

Rischio di DANNI a cose e persone in assenza di efficace sistema di messa a terra dell'impianto elettrico.

## 5. DIMENSIONI

UTENTE/INSTALLATORE

- A : uscita fumi
- B : ingresso aria di combustione
- C : uscita aria per canalizzazione (se presente)
- D : mandata (per prodotti idro)
- E : ritorno (per prodotti idro)
- F : carico (per prodotti idro)

Dimensioni in cm



## 6. DATI TECNICI

UTENTE/INSTALLATORE

### 6.1. Dati tecnici ai sensi della norma di prodotto

I dati riportati sono indicativi e rilevati in fase di certificazione presso organismo notificato nelle condizioni di norma. I risultati sono ottenuti con pulizia vetro chiusa. A cura dell'installatore, utilizzare la guarnizione in dotazione e regolare i parametri.


Grandezza			
	MAISON80+		
	Potenza nominale	Potenza ridotta	
Potenza utile	8	2,5	kW
Rendimento	91,5	92,5	%
Emissione CO al 13% O <sub>2</sub>	0,013	0,051	%
Temperatura fumi	133	80	°C
Consumo combustibile	1,8	0.6	kg/h
Capacità serbatoio	15		kg
Tiraggio	12	11	Pa
Autonomia	8	25	Ore
Volume minimo del locale di installazione	25		m <sup>3</sup>
Volume riscaldabile	210		m <sup>3</sup>
Diametro condotto fumi	80		mm
Diametro condotto presa aria	40		mm
Peso con imballo (ceramica)	154		kg
Classe di efficienza energetica (Regolamento 1185/2015)	A+		
Classe Ambientale DM 186	4 stelle		
Distanza minima materiali combustibili Retro /Lato/Fronte	200/200/800		mm
Distanza minima materiali combustibili Cielo / Pavimento	NPD: (Nessuna Prestazione Dichiarata)		mm

#### NOTE SUI DATI TECNICI

- Per il calcolo del consumo si è usato un potere calorifico di 4,8 kW/Kg.
- Il volume riscaldabile è calcolato considerando una richiesta di calore di 33 Kcal/m<sup>3</sup> ora.
- L'autonomia può variare in funzione delle caratteristiche di uso/installazione/combustibile non costituisce un vincolo contrattuale, né possibile motivo di contestazione.
- Il prodotto può funzionare in sicurezza anche con tiraggio maggiore. Un tiraggio eccessivo potrebbe però comportare spegnimento e/o diminuzione di rendimento.


## 6.2. Dati tecnici per il dimensionamento del sistema camino

Grandezza			
	MAISON80+		
	Potenza Nominale	Potenza ridotta	
CO <sub>2</sub>	10,7	5,8	%
Temperatura fumi allo scarico	160	96	°C
Tiraggio minimo	0,01		Pa
Portata fumi	5,7	3,2	g/s

	<b>Il sistema camino e l'installazione nel suo complesso devono rispettare le indicazioni di questo manuale, di tutte le norme locali e nazionali. La responsabilità della installazione compete all'installatore</b>
---	---

## 6.3. Dati elettrici

Grandezza		
	MAISON80+	
Alimentazione	230	Vac
Frequenza	50	Hz
Consumo elettrico alla potenza nominale	100	W
Consumo elettrico alla potenza ridotta	50	W
Consumo elettrico in stand by	4	W
Potenza elettrica nominale	125	W
Protezione	Fusibile 3,15 AT,250 Vac 5x20	

	<b>L'installazione deve rispettare le norme nazionali e locali. Per la sicurezza l'impianto elettrico deve essere a norma. È fondamentale la corretta messa a terra.</b>
---	--





## 7. DISIMBALLO



**Solo personale idoneo, nel rispetto delle norme di sicurezza, può effettuare il disimballo**

INSTALLATORE

---

### 7.1. Note per il disimballo

I materiali che compongono l'imballo non sono né tossici né nocivi, pertanto non richiedono particolari processi di smaltimento.

Lo stoccaggio, lo smaltimento o eventualmente il riciclaggio è a cura dell'utente finale in conformità delle vigenti leggi in materia. Nei vari paesi di destinazione l'imballo può essere diverso per motivi normativi e di trasporto.



**Effettuare ogni movimentazione in posizione verticale con mezzi idonei prestando attenzione alle norme vigenti in materia di sicurezza. Non rovesciare l'imballo e usare ogni cautela per i particolari da montare.**



**NON LASCIARE GLI IMBALLI A PORTATA DEI BAMBINI. Il materiale dell'imballo (per esempio plastiche, fogli a pellicola) possono essere pericolosi per i bambini. C'è rischio di soffocamento.**



## 7.2. Indicazioni per lo smaltimento dell'imballo

	<p><b>Note orientative:</b>  <b>Rispettare le norme locali e nazionali</b></p>
---	--

DESCRIZIONE	INDICAZIONI PER LA RACCOLTA
Bancale di legno	Raccolta differenziata
Gabbia di legno	Legno
Pallet di legno	Verifica le disposizioni dell'ente di competenza
Scatola di cartone	Raccolta differenziata
Angolare di cartone	Carta
Sacco apparecchio	Raccolta differenziata
Busta accessori	Plastica
Pluriball	Verifica le disposizioni dell'ente di competenza
Foglio di protezione	Verifica le disposizioni dell'ente di competenza
Etichette	Verifica le disposizioni dell'ente di competenza
Polistirolo	Raccolta differenziata
Reggia	Raccolta differenziata
Nastro adesivo	Plastica
Viteria	Raccolta differenziata
Graffe per reggia	Metallo
Staffa di fissaggio	Verifica le disposizioni dell'ente di competenza

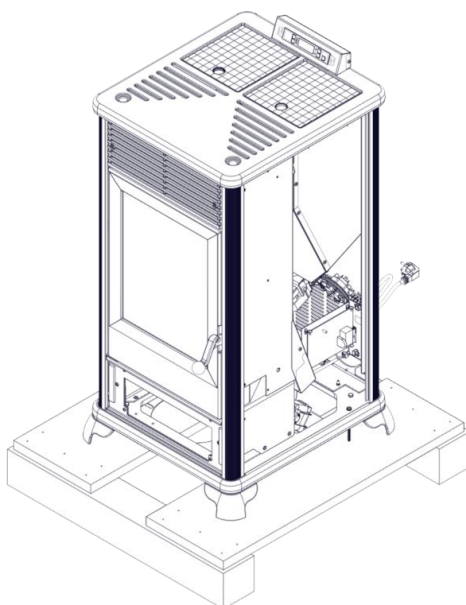
### 7.3. Togliere da bancale



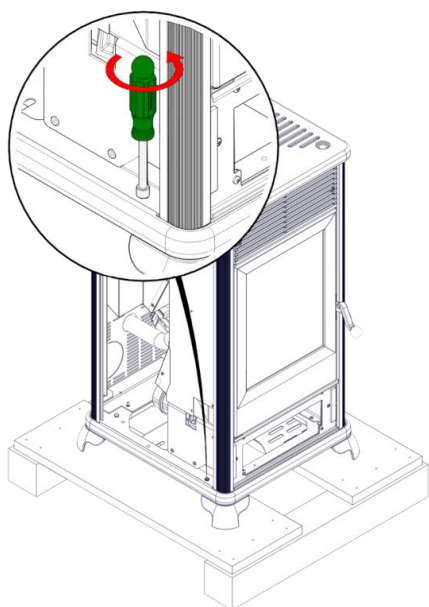
Non cercare di togliere il prodotto dal bancale prima di aver tolto le viti che lo fissano. Solo personale idoneo, nel rispetto delle norme di sicurezza, può togliere il prodotto dal bancale. L'installatore ha indicazioni complete sul sito.



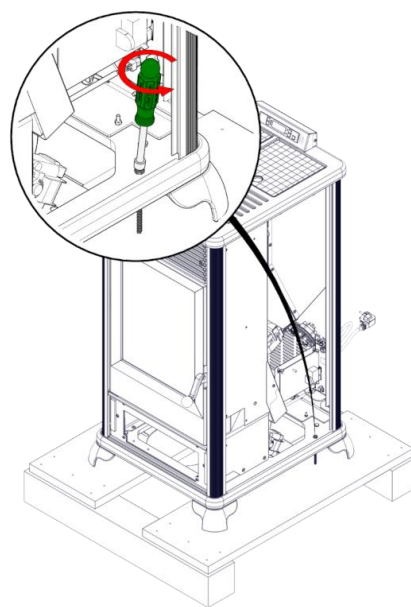
I DISEGNI SONO INDICATIVI, UTILI PER IL MONTAGGIO, MA NON RIFERITI SEMPRE AL MODELLO SPECIFICO.



Situazione iniziale



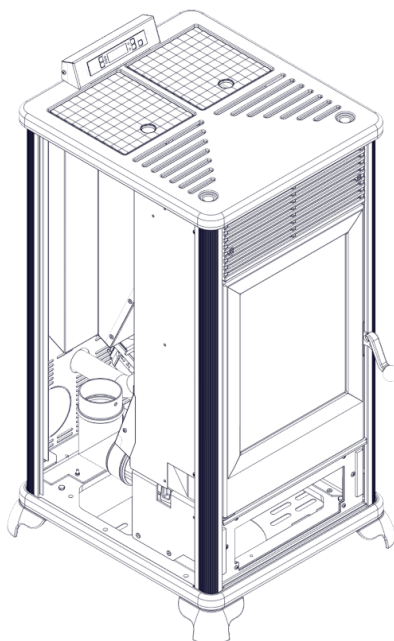
Svitare la vite



Svitare la vite

## 8. ORIENTAMENTO USCITA FUMI

Il prodotto è predisposto per il collegamento del tubo di uscita fumi dal retro e dal top

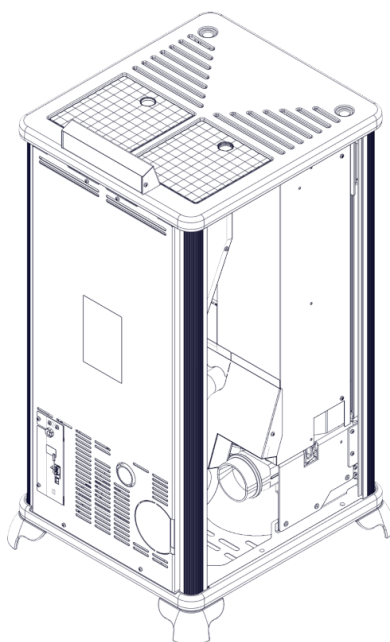


**Situazione iniziale**

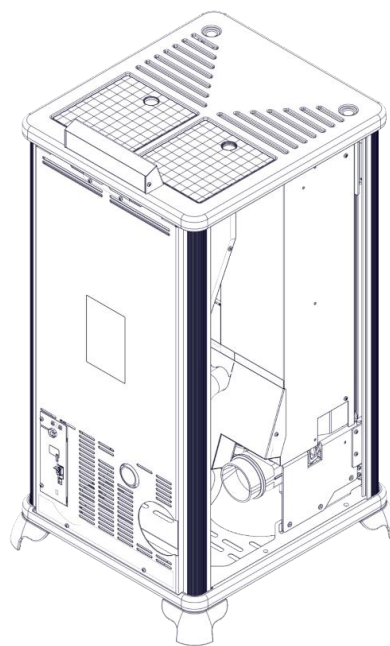
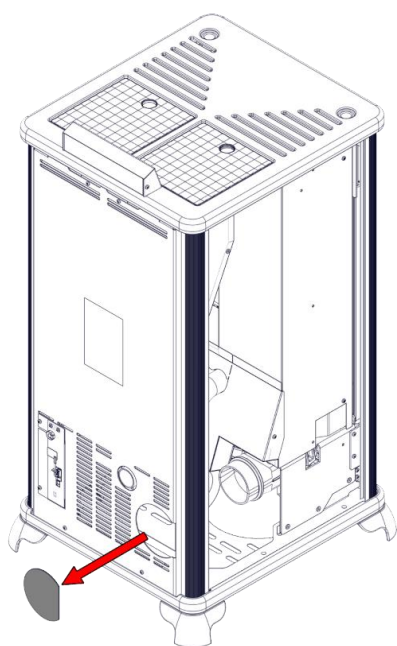
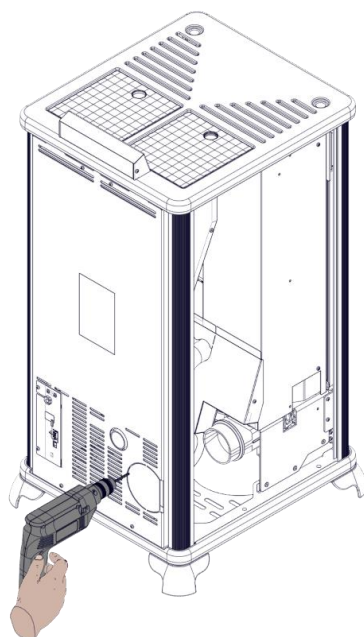


**Per il montaggio dei rivestimenti bisogna togliere il top.  
Valutare se farlo in questa fase o poi.**

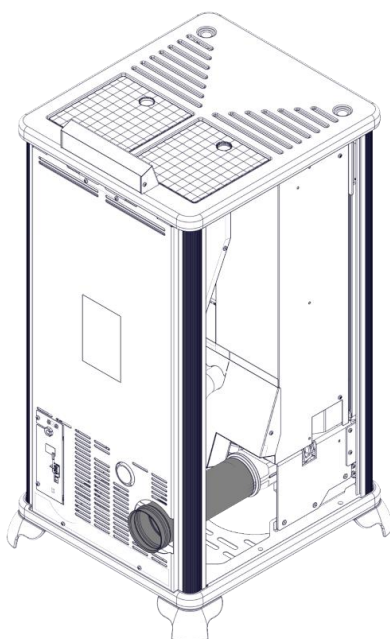
### 8.1. Uscita fumi posteriore



**1) Togliere il gomito di raccordo**

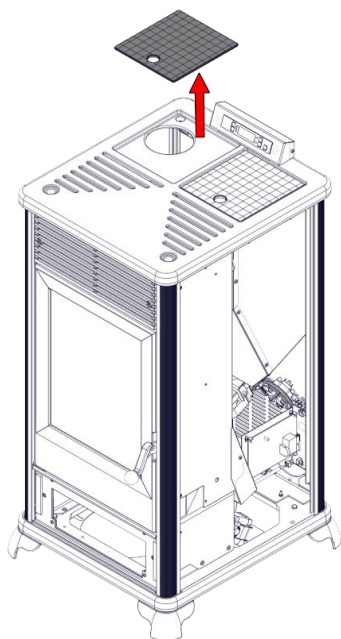


**2) Rompere il pretrancio**

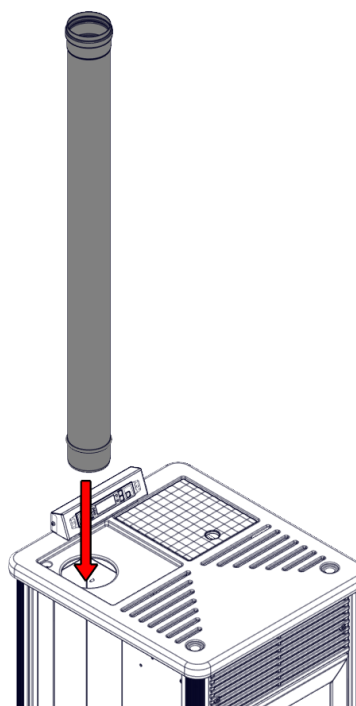


**3) Inserire un tubo di uscita fumi (non in dotazione)**

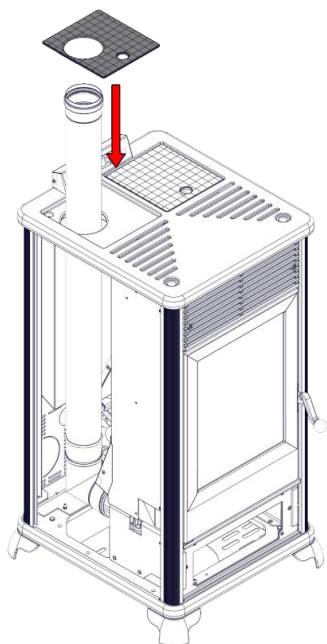
## 8.2. Uscita fumi superiore



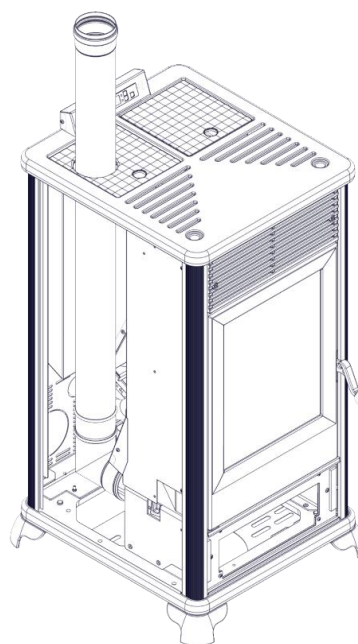
**1) Togliere il coperchio di sinistra sul top  
(che non sarà più utilizzato)**



**2) Inserire un tubo di uscita fumi (non in dotazione)**



**3) Inserire il coperchio predisposto per uscita fumi superiore**



**Situazione finale**






**Una volta terminata l'operazione di collegamento del tubo uscita fumi alla canna fumaria, montare i fianchi come indicato nel capitolo "MONTAGGIO RIVESTIMENTO"**

## 9. INSTALLAZIONE

### INSTALLATORE

---

	<p><b>Il diametro dell'uscita fumi non è il diametro del sistema camino. Il sistema camino deve essere dimensionato secondo le norme nazionali e locali.</b></p> <p><b>In particolare, (elenco non esaustivo) fare riferimento a EN 13384, EN 1443, EN 1856, EN 1457 e a tutte le norme locali.</b></p>
	<p><b>Evitare l'infiltrazione di acqua di condensa attraverso la canna fumaria. Eventualmente montare un anello anticondensa - chiedete al vostro spazzacamino.</b></p> <p><b>Danni causati da acqua di condensa sono esclusi dalla garanzia.</b></p>
	<p><b>In alcune nazioni, sotto particolari condizioni, sono ammesse installazioni in canna fumaria multipla. A base di normative regionali, ulteriori impianti di sicurezza sono necessarie in caso di collegamento a canne fumarie multiple. Il vostro spazzacamino/ tecnico sarà disponibile per ulteriori informazioni.</b></p>

### 9.1. Premessa sulla installazione

Ricordiamo che:

- L'installazione deve essere effettuata da personale qualificato;
- Tutte le leggi locali e nazionali e le norme europee devono essere soddisfatte nell'installazione e nell'uso del prodotto. In Italia il riferimento è la norma UNI 10683;
- In caso di installazione in condominio è necessario preventivo parere positivo dell'amministratore;
- In caso di installazione in locali pubblici, verificare e rispettare le normative locali per queste installazioni.

Il prodotto è progettato per funzionare con qualsiasi condizione climatica. Nel caso di particolari condizioni, come vento forte, potrebbero intervenire sistemi di sicurezza che portano in spegnimento il prodotto.

Di seguito diamo alcune indicazioni a carattere generale che non sostituiscono la verifica delle norme locali e non implicano alcuna responsabilità sul lavoro dell'installatore.

### 9.2. Verifica della idoneità del locale di installazione

- Il volume dell'ambiente deve essere superiore a quanto indicato in tabella tecnica
- Il pavimento deve poter sopportare il peso del prodotto e degli accessori\* (vedere nota nel paragrafo sulla protezione del calore)
- Posizionare il prodotto in bolla
- Non installare in locale soggetti a rischio di incendio o esplosioni.
- In Italia verificare le compatibilità ai sensi UNI 10683 e UNI 7129 in presenza di prodotti a gas.

### 9.3. Protezione dal calore e distanze di sicurezza

Tutte le superfici dell'edificio adiacenti al prodotto devono essere protette contro il surriscaldamento.

Le misure di isolamento da adottarsi dipendono dal tipo di superfici presenti.

Il prodotto deve essere installato nel rispetto delle seguenti condizioni di sicurezza:

Distanza minima da eventuali materiali combustibili: consultare la dichiarazione di prestazione sul sito

In caso di installazione con una parete in legno o altro materiale infiammabile, è necessario coibentare adeguatamente il tubo di scarico fumi.

In caso di installazione su pavimento di materiale infiammabile e/o combustibile o con insufficiente portata, si consiglia di posizionare il prodotto su piastra per la distribuzione del carico.

## 9.4. Sistema camino (Canale da fumo, canna fumaria e comignolo)

Questo capitolo è redatto secondo le norme europee EN 13384, EN 1443, EN 1856, EN 1457.

L'installatore deve tenere conto di queste e di ogni altra eventuale norma locale.

Il presente manuale non è in alcun modo da ritenersi sostitutivo delle norme vigenti.

Il prodotto deve essere collegato a idoneo sistema di scarico fumi che garantisca l'evacuazione in completa sicurezza dei fumi prodotti dalla combustione.

Prima del posizionamento del prodotto, l'installatore deve verificare che la canna fumaria sia idonea.

## 9.5. Canale da fumo, canna fumaria

Il canale da fumo (condotto che collega il bocchettone uscita fumi del focolare con l'imbocco della canna fumaria) e la canna fumaria devono, fra le altre prescrizioni di rispetto delle norme, in generale:

- Ricevere lo scarico di un solo prodotto (non sono ammessi scarichi di più prodotti insieme); in alcune nazioni esistono regolamenti specifici, spetta all'installatore la valutazione del rispetto dei regolamenti locali.
- Avere uno sviluppo prevalentemente verticale
- Non presentare nessun tratto in contropendenza
- Avere una sezione interna preferibilmente circolare e comunque con un rapporto fra lati inferiore a 1,5
- Terminare a tetto con opportuno comignolo: è vietato lo scarico diretto a parete o verso spazi chiusi, anche se a cielo libero
- Essere realizzati con materiali con classe di reazione al fuoco A1 ai sensi UNI EN 13501 o analoga norma nazionale
- Essere opportunamente certificati, con opportuna placca camino se metallici
- Mantenere la sezione iniziale o variarla solo subito sopra l'uscita del prodotto e non lungo la canna fumaria

## 9.6. Canale da fumo

Oltre alle prescrizioni generali validi per canale da fumo e canna fumaria, il canale da fumo:

- Non può essere in materiale metallico flessibile
- Deve essere coibentato se passa all'interno di locali non riscaldati o all'esterno
- Non deve attraversare locali in cui è vietata l'installazione di generatori di calore a combustione o con pericolo di incendio o non ispezionabili.
- Deve permettere il recupero della fuliggine e essere ispezionabile
- A carattere generale non deve presentare al più 3 curve con angolo massimo di 90°, la valutazione spetta al tecnico che effettua il dimensionamento.
- A carattere generale l'eventuale tratto orizzontale può avere lunghezza massima (media) di 3 metri, in funzione del tiraggio. Tenere comunque conto che tratti lunghi favoriscono l'accumulo di sporcizia e sono più difficili da pulire, la valutazione spetta al tecnico che effettua il dimensionamento.

## 9.7. La canna fumaria

Oltre alle prescrizioni generali validi per canale da fumo e canna fumaria, la canna fumaria:

- Deve servire solo per lo scarico dei fumi
- Deve essere correttamente dimensionata per soddisfare l'evacuazione dei fumi (EN 13384-1 esempio non esaustivo)
- Essere preferibilmente coibentata, in acciaio con sezione interna circolare. Se rettangolare, gli spigoli devono normalmente avere raggio non inferiore a 20 mm e con un rapporto fra le dimensioni interne <1,5
- Avere normalmente un'altezza minima di 1,5 metri
- Mantenere sezione costante
- Essere impermeabile e isolata termicamente per garantire il tiraggio



- Prevedere preferibilmente una camera di raccolta per incombusti e eventuali condense.
- Se preesistente deve essere pulita, per evitare rischi di incendio.
- A carattere di indicazione generale, si consiglia di intubare la canna fumaria se di diametro superiore ai 150 mm, la valutazione spetta al tecnico che effettua il dimensionamento.

## 9.8. Sistema intubato

Oltre alle prescrizioni generali validi per canale da fumo e canna fumaria, il sistema intubato:

- Deve funzionare in pressione negativa;
- Deve essere ispezionabile
- Deve rispettare le indicazioni locali.

## 9.9. Il comignolo

- Deve essere di tipo antivento
- Deve avere sezione interna equivalente a quella della canna fumaria e sezione di passaggio dei fumi in uscita pari almeno al doppio di quella interna della canna fumaria
- In caso di canne fumarie appaiate (che è bene siano distanti fra loro almeno 2 m) il comignolo che riceve lo scarico del prodotto a combustibile solido o quello del piano più alto deve sovrastare di almeno 50 cm l'altro
- Deve andare oltre la zona di reflusso (in Italia riferimento norma UNI 10683)
- Deve permettere una manutenzione del camino

## 9.10. Presa aria esterna

A carattere generale, suggeriamo due modi alternativi per garantire l'afflusso della indispensabile aria per la combustione:

- presa aria indiretta
- presa aria diretta

## 9.11. Presa aria indiretta

Predisporre a livello pavimento una presa di aria di superficie utile (al netto di retine o altre protezioni) almeno 80 cm<sup>2</sup> (diametro 10 cm).

Consigliamo, per evitare correnti di aria, di predisporre la presa di aria dietro la stufa o dietro un radiatore.

Consigliamo di non predisporre di fronte al prodotto per evitare fastidiose correnti di aria.

## 9.12. Presa aria diretta

Predisporre una presa d'aria, di sezione utile (al netto di retine o altre protezioni) di superficie pari almeno alla sezione del foro di ingresso aria dietro al prodotto.

Valutare il diametro in funzione delle perdite di carico.

Collegare la presa d'aria al foro con un tubo anche flessibile.

Aumentare il diametro del tubo se il tubo non è liscio: valutarne le perdite di carico.

Consigliamo di non superare i 5 m e di non effettuare più di 3 curve, in funzione del tiraggio della canna fumaria.

L'afflusso di aria può provenire da un locale adiacente solo a patto che:

- Il flusso possa avvenire senza ostacoli attraverso aperture permanenti comunicanti con l'esterno
- Il locale adiacente a quello di installazione non sia mai messo in depressione rispetto all'ambiente esterno
- Il locale adiacente non sia adibito a autorimessa né ad attività con pericolo di incendio, né bagno, camera da letto
- Il locale adiacente non sia un locale comune dell'immobile

In Italia, la norma UNI 10683 indica che la ventilazione è sufficiente anche se è comunque garantito il mantenimento della differenza di pressione fra ambiente esterno e interno uguale o minore di 4 Pa (norma UNI EN 13384-1 esempio non esaustivo).


Di ciò deve rispondere l'installatore che rilascia la dichiarazione di conformità.

### 9.13. Allacciamento elettrico

Posizionare la presa di corrente in un punto facilmente accessibile.


Variazioni di tensione superiori al 10% possono compromettere il funzionamento.


L'impianto elettrico deve essere a norma; verificare in particolare l'efficienza del circuito di terra.


	<b>La non efficienza del circuito di terra provoca mal funzionamento di cui Edilkamin non si potrà far carico. La linea di alimentazione deve essere di sezione adeguata alla potenza dell'apparecchiatura.</b>
---	---

	<b>EVITARE CONTATTI DEL CAVO DI ALIMENTAZIONE CON PARTI CALDE O CON IL TUBO DI SCARICO.</b>
---	---

Il prodotto è fornito di un cavo di alimentazione elettrica da collegarsi ad una presa di 230V 50 Hz, preferibilmente con interruttore magnetotermico.


	<b>Se il punto presa è inaccessibile, installare un interruttore di comando onnipolare in conformità con la normativa vigente</b>
---	---


	<b>Il prodotto è fornito di un fusibile 3,15 AT,250 Vac 5x20</b>
---	--

	<b>Se il cavo di alimentazione è danneggiato, esso deve essere sostituito dal costruttore o dal suo servizio di assistenza tecnica o comunque da una persona con qualifica simile in modo da prevenire ogni rischio</b>
---	---

### 9.14. Canalizzazione dell'aria (dove presente)

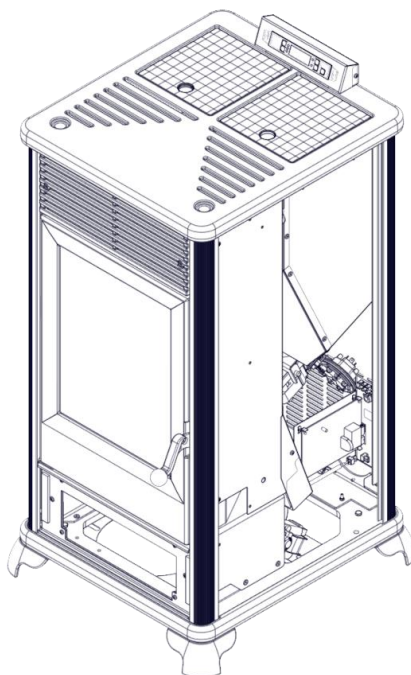
Per le canalizzazioni sono disponibili a listino degli accessori

	<b>Se nei prodotti canalizzabili non viene canalizzata l'aria, utilizzare il kit deviatore presente a listino</b>
---	---

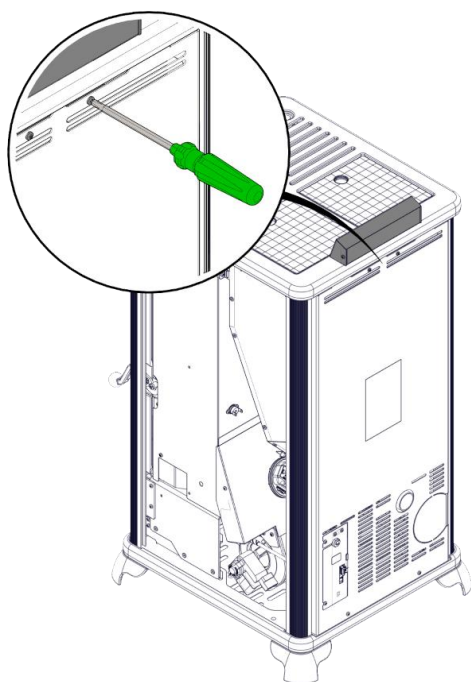
	<b>La lunghezza della canalizzazione e la temperatura in uscita dalla bocchetta dipendono da condizioni di uso e di installazione. Dimensionare il sistema di canalizzazione. Consigliamo l'uso di soli tubi lisci internamente.</b>
---	--

## 10. MONTAGGIO RIVESTIMENTI

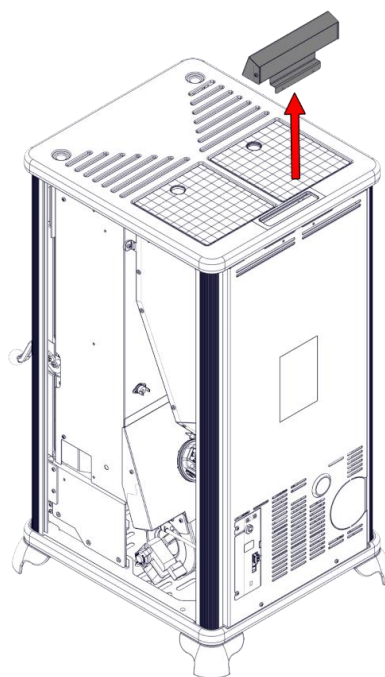
INSTALLATORE



Situazione iniziale



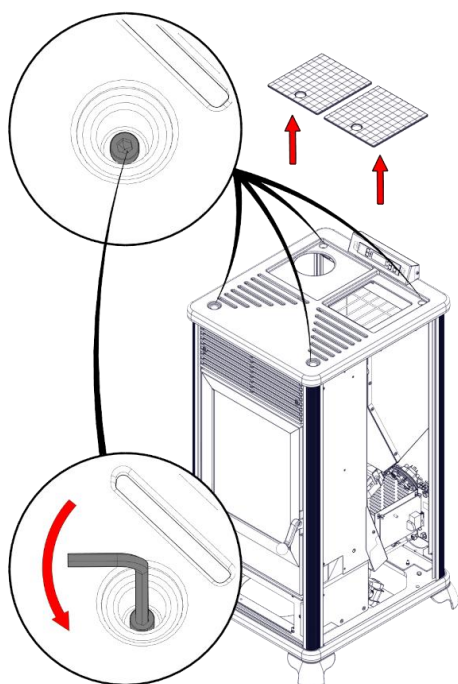
1) Svitare le viti



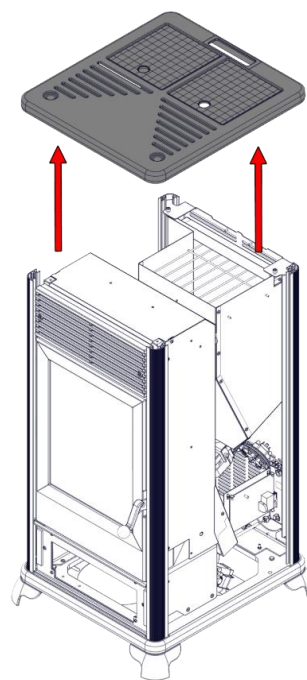
2) Rimuovere il supporto del display



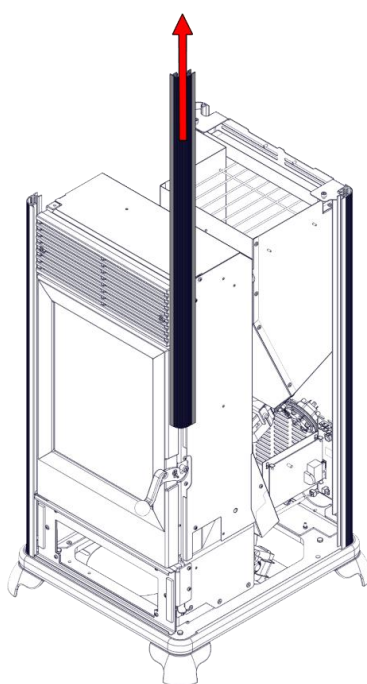
Prestare attenzione al cavo del display. In caso scollegarlo



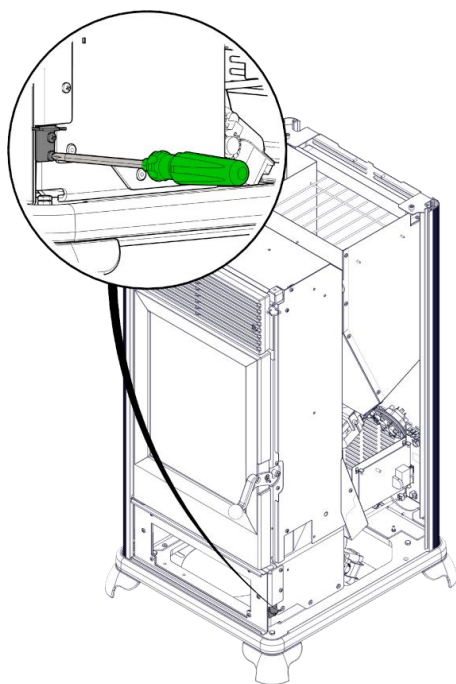
**3) Svitare le viti**



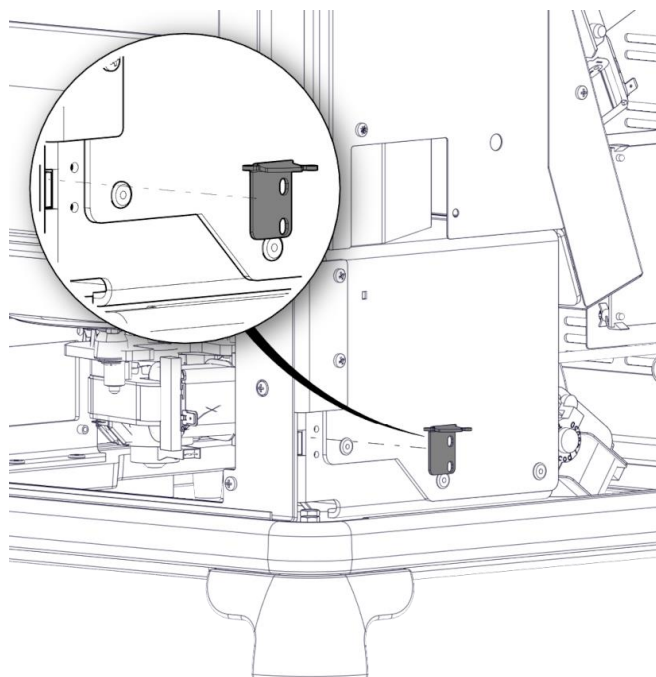
**4) Rimuovere il top**



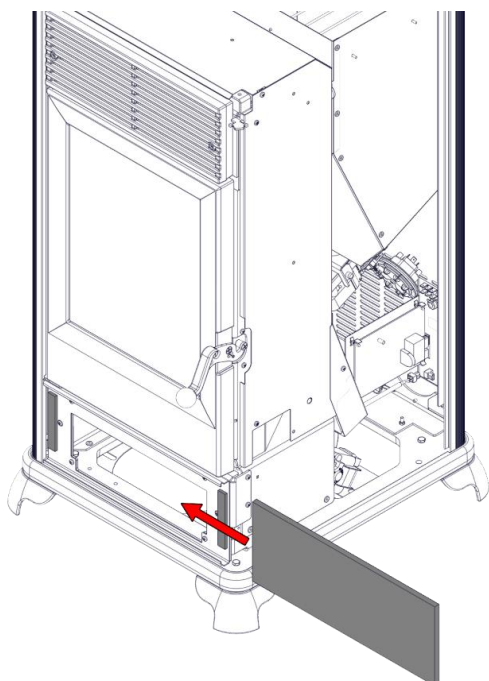
**5) Rimuovere il profilo**



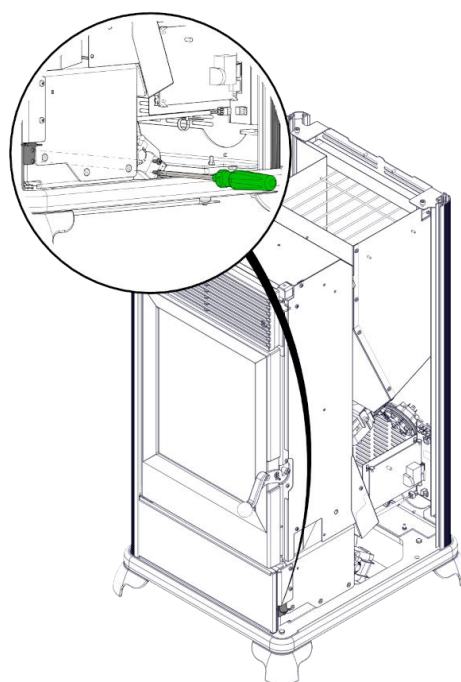
**6) Svitare le viti**



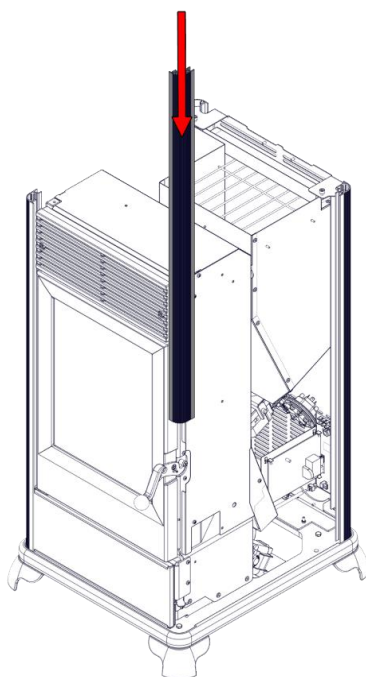
**7) Rimuovere la piastrina**



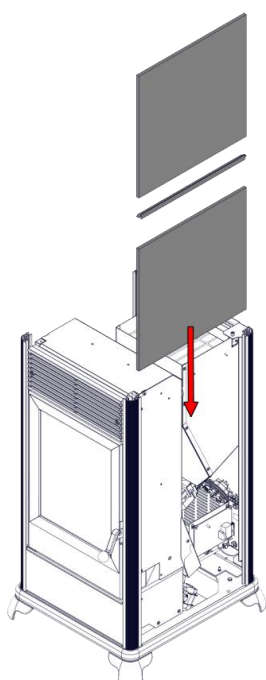
**8) Inserire la ceramica**



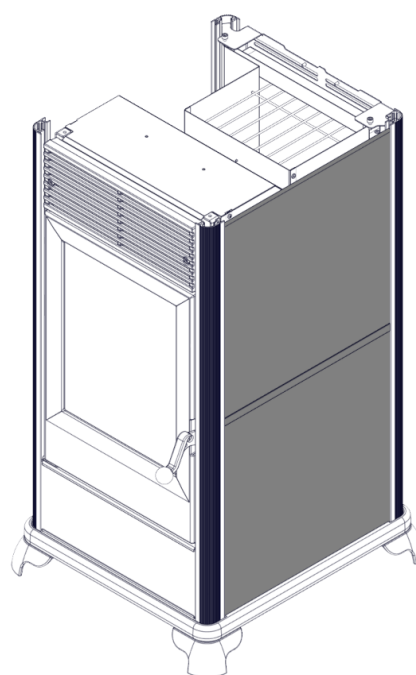
**9) Riavvitare la piastrina**



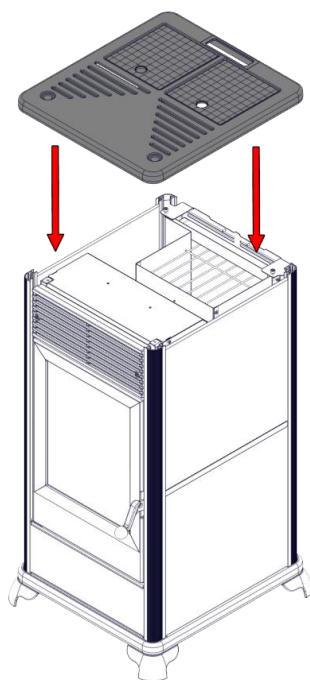
**10) Inserire il profilo**



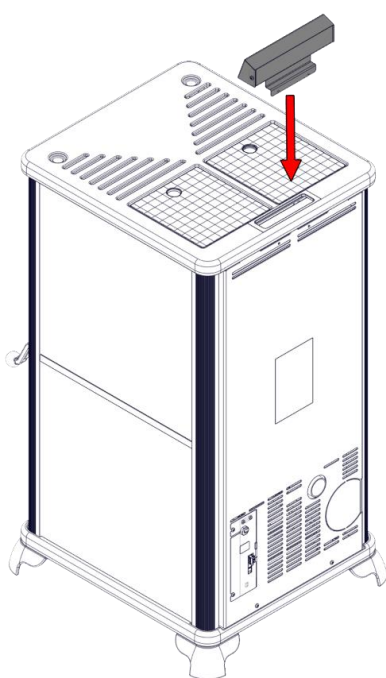
**11) Inserire le ceramiche con il profilo**



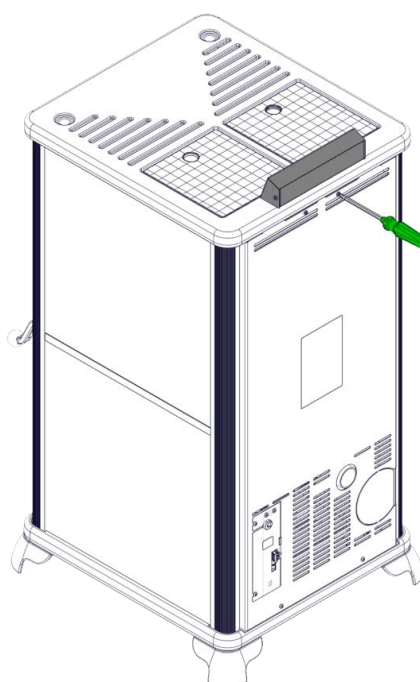
**Ceramiche montate**



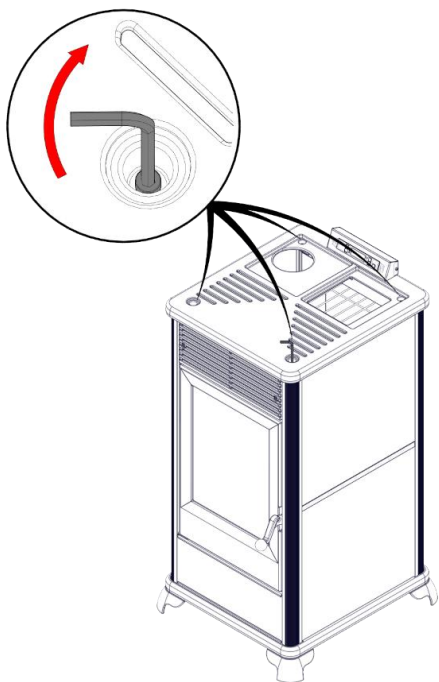
**12) Posizionare il top**



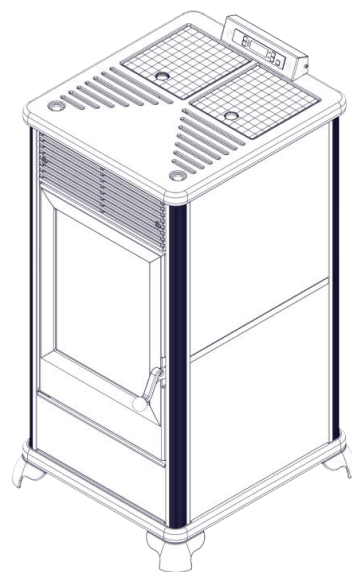
**13) Posizionare il supporto del display**



**14) Avvitare le viti**



**15) Avvitare le viti**



**Situazione finale**



## 11. COMBUSTIBILE: PELLETTI DI LEGNO

### UTENTE/INSTALLATORE

Usare pellet di legno di classe A1 ai sensi norma UNI EN ISO 17225-2 o analoghe norme locali che prevede ad esempio le seguenti caratteristiche.

diametro 6 mm;

lunghezza 3-4 cm

umidità <10 %



**Per il rispetto dell'ambiente e della sicurezza, NON bruciare, fra gli altri: plastica, legno verniciato, carbone, cascami di corteccia.**

**L'uso di combustibile diverso può provocare danni al prodotto.**

**NON USARE IL PRODOTTO COME INCENERITORE.**

### 11.1. Stoccaggio del pellet

Il pellet è un materiale igroscopico, assorbe cioè l'umidità.

E' necessario pertanto conservare il pellet in luogo asciutto, nel suo sacchetto originario, al riparo dall'umidità.

Il pellet deve normalmente stare almeno a 1,5 m da fuochi a vista.

Quantità importanti di pellet devono essere stoccate in luoghi ventilati, secondo le normative locali.

## 12. ISTRUZIONI D' USO

UTENTE/INSTALLATORE

---



L'uso di combustibile diverso dal pellet raccomandato può provocare danni al prodotto



A prodotto caldo, non appoggiare il sacchetto del pellet sul top  
Utilizzare apposito guanto se si carica il prodotto mentre è in funzione e quindi caldo.



Prestare attenzione a non toccare il tubo di scarico dei fumi se caldo.



### Dilatazioni

Come tutti i prodotti, durante le varie fasi, si riscalda e si raffredda. Ciò comporta normali dilatazioni.

Tali dilatazioni possono comportare leggeri rumori di assestamento che non costituiscono un motivo di contestazione.



### Odori

Durante le prime accensioni si sviluppano odori di vernice che scompariranno in breve tempo.  
Accendere le prime volte il prodotto in ambiente areato.



Il prodotto può essere messo in funzione solo dopo il montaggio dei rivestimenti.

Alimentare il prodotto solo dopo aver completato il suo assemblaggio e aver montato i rivestimenti. Rischio di parti elettriche in tensione accessibili altrimenti.

## 12.1. Formazione prima dell'uso



**È compito del tecnico formare all'uso e alla manutenzione il cliente.**

In particolare per il miglior uso, vi suggeriamo di vedere col tecnico i seguenti argomenti:

- Funzionamento
- Combustibile
- Accensione
- Cosa fare in caso di eventuali inconvenienti
- Uso adatto alle condizioni di installazione



**Non apportare autonomamente modifiche alle condizioni di installazione (prese d'aria comprese)**

## 12.2. Fasi per la prima accensione

- Assicurarsi di aver letto e compreso il contenuto di questo manuale
- Rimuovere dal prodotto tutti i componenti infiammabili (manuali, etichette, ecc). In particolare togliere eventuali etichette dal vetro.
- Assicurarsi che il tecnico abbia effettuato la prima accensione, effettuando anche il primo riempimento del serbatoio del pellet.

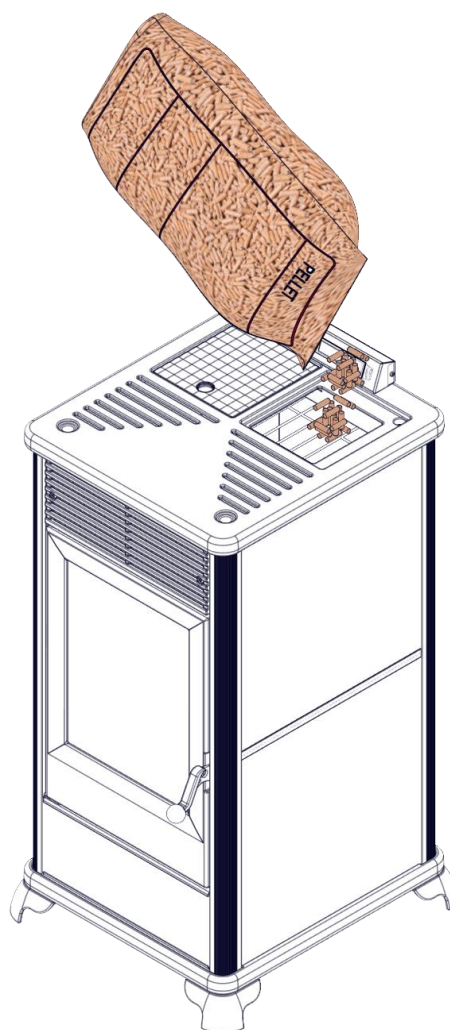
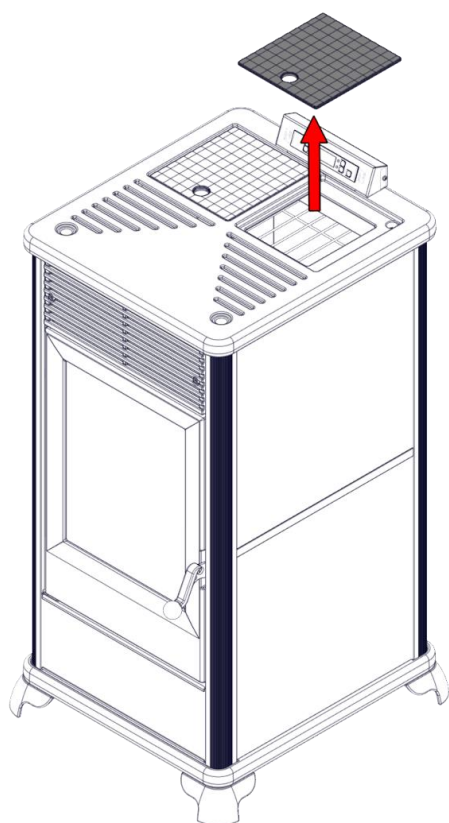
### 12.3. Caricamento del pellet nel serbatoio

Per caricare il pellet.

Aprire il portello di carico pellet e versare il pellet.

Fare attenzione che i chicchi non fuoriescano.

In caso siano fuoriusciti aspirarli a freddo per evitare polveri.



## 13. INTERFACCIA E MODALITA' D'USO

UTENTE/INSTALLATORE

---

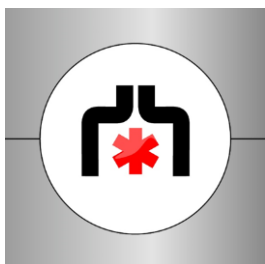
### 13.1. Modalità di funzionamento

MODALITÀ	GRANDEZZE IMPOSTABILI
Automatico	Temperatura ambiente desiderata
Manuale	Potenza desiderata
	Livello di ventilazione

Il prodotto è dotato anche delle seguenti funzionalità aggiuntive

FUNZIONE	ATTIVABILE	AZIONE
Stand By	Automatico	Il prodotto si accende/spegne in funzione della temperatura
Crono	Apposito tasto	Il prodotto si accende/spegne in funzione degli orari e delle temperature impostate

## 13.2. Interfaccia



Logo App





APP SmartEK63

Il prodotto può essere gestito in alternativa tramite

- PANNELLO CON DISPLAY: di serie, per le funzioni di base
- APP: da scaricare su smartphone

	<p><b>I Requisiti minimi per l'utilizzo della APP SmartEK63 su dispositivi mobili sono i seguenti:</b></p> <ul style="list-style-type: none"> <li>-Sistema Operativo iOS 14 o superiore oppure Android 9.0 o superiore.</li> <li>-Su iPhone 6S, 7 e 8 non può essere utilizzata la funzione "zoom" del display.</li> </ul> <p><b>Inoltre informiamo che i dispositivi del marchio HUAWEI (e relativi marchi ad esso associati, es: HONOR), non sono compatibili con la App SmartEK63.</b></p> <p><b>Tali informazioni potrebbero subire modifiche o aggiornamenti: fare sempre riferimento al sito <a href="http://www.edilkamin.com">www.edilkamin.com</a></b></p>
---	---

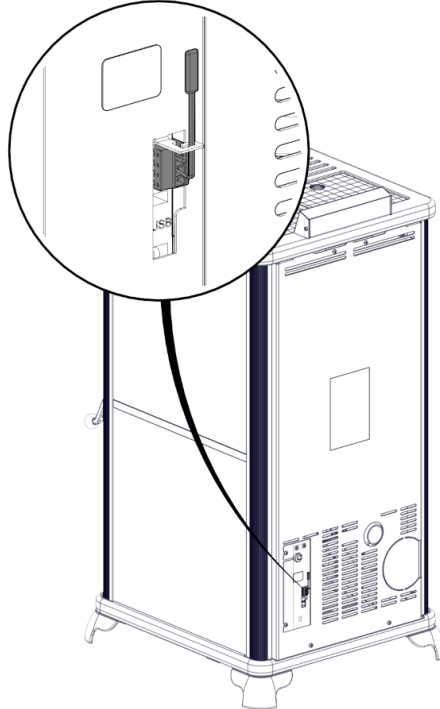
	<p><b>La visibilità è garantita con display con schermo 9;19.5 o similari</b></p> <p><b>Su display con schermo 9:16 (es iPhone 8) non utilizzare la funzione zoom schermo</b></p>
---	---

	<p>Tutorial sul sito <a href="http://www.edilkamin.com">www.edilkamin.com</a></p> <p>Scansionare il codice QR per vedere</p> <p><a href="https://ek-63.com/video-tutorial-app-smartek63/">https://ek-63.com/video-tutorial-app-smartek63/</a></p>
---	---

## 14. COLLEGAMENTI TERMOSTATI/ SONDE OPTIONAL

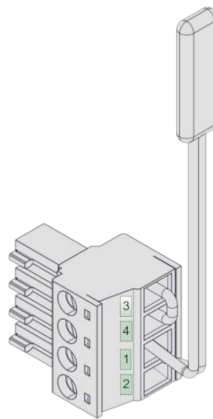
### UTENTE/INSTALLATORE

Sul prodotto (accessibile nella parte posteriore, a corrente elettrica disinserita e solo da parte di tecnici abilitati) è presente un connettore per il collegamento di sonde e termostati.



### INSTALLATORE

- Pin 1-2 = ingresso ambiente= sonda o termostato
- Pin 3-4 = On- Off remoto= combinatore telefonico commerciale...



	<b>I collegamenti devono essere fatti da personale qualificato, a corrente disalimentata</b>
---	--

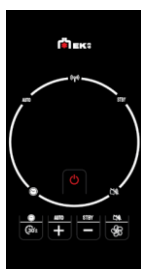
	<b>In caso di connessione del termostato modificare la funzione dedicata</b>
---	--

## 15. ISTRUZIONI D'USO PANNELLO









UTENTE/INSTALLATORE

### 15.1. Azioni possibili da pannello


- Accendere/Spegnere il prodotto
- Impostare il Set Ambiente (Automatico) o la Potenza (Manuale)
- Impostare il livello di ventilazione tra 3 possibili:
- Impostare la funzione easy-timer che consente accensioni e spegnimenti ritardati
- Attivare/disattivare il crono - programmatore orario settimanale
- Attivare/disattivare la modalità di funzionamento automatico
- Attivare/Disattivare la funzione stand-by (Confort Clima) che in automatico fa spegnere il prodotto al raggiungimento del set Ambiente
- Attivare/Disattivare la funzione relax che consente il funzionamento del prodotto in convezione naturale
- Visualizzare/resettare un Allarme
- Visualizzare lo stato della connessione WiFi del prodotto



In base al modello

TASTO	USO	SIMBOLO	SIGNIFICATO
	On-off		Attivazione Crono settimanale
	Easy timer/crono	<b>AUTO</b>	Attivazione automatico
	-/Auto		Stato connessione Wi-Fi
	+/Stand-by	<b>STBY</b>	Attivazione stand-by
	Ventilazione/relax		Attivazione relax

 Dopo alcuni secondi il display andrà in stand-by. Per riattivarlo premere un tasto qualsiasi

 Le istruzioni che seguono sono generiche e rappresentative della funzionalità.  
La forma del pannello può variare a seconda del prodotto



## 16. Possibili stati del prodotto

- OFF: il prodotto è "disattivato" e non produce calore.
- ON: il prodotto è "attivo" e può soddisfare le richieste di calore.
- ALLARME: vedere il paragrafo "Consigli per eventuali inconvenienti".
- ON/OFF CON STAND BY ATTIVO: Se il prodotto era in lavoro, si porta alla potenza minima e attende il tempo impostato prima di spegnersi. Se il prodotto era in fase di accensione, completa la fase di accensione, si porta alla potenza minima e attende il tempo impostato prima di spegnersi. Se il prodotto era in OFF e viene portato in ON, il prodotto passa immediatamente in stand-by, senza effettuare l'accensione.

### 16.1. Schermata di accensione

L'accensione inizia con una pulizia. A display compare la scritta "On" con il conto alla rovescia in secondi.



**La pressione lunga del tasto di accensione, interrompe l'accensione**

Finita la fase di pulizia a display compare la scritta "On"



**L'accensione richiede alcuni minuti, durante i quali la fiamma deve comparire**

## 16.2. Schermata di ON prodotto in lavoro

Il display può visualizzare:

- Temperatura ambiente (letta dalla sonda del prodotto)
- Stato del termostato ambiente (eventualmente collegato)



Visualizzazione temperatura ambiente



Visualizzazione stato del termostato ambiente

## 16.3. Schermata di spento per STAND-BY



La schermata di Spento per Stand-By si può presentare solo in modo Automatico con funzione Stand-By attiva e in assenza di richieste calore, dopo lo spegnimento.

## 16.4. Schermata di SPEGNIMENTO e RAFFREDDAMENTO


Al comando di Spegnimento il display visualizza la scritta "Off" con un conto alla rovescia.

	<p><b>Durante il conto alla rovescia il prodotto continua a funzionare.</b></p>
---	---



	<p><b>La pressione lunga del tasto di accensione, interrompe il conto alla rovescia e lascia il prodotto acceso.</b></p>
---	--

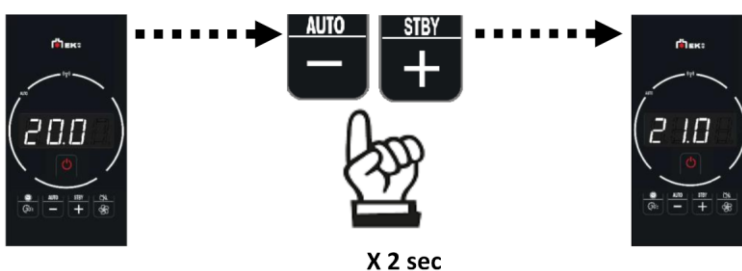
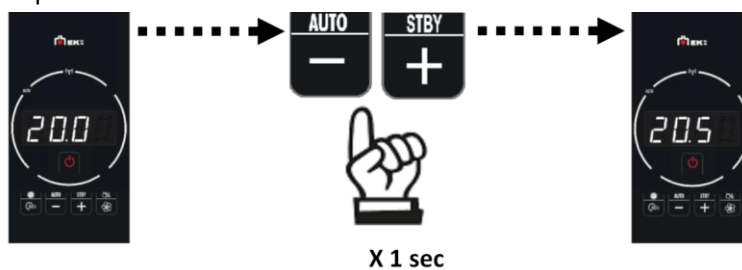
Durante lo spegnimento e il raffreddamento il display visualizza la scritta OFF lampeggiante.

	<p><b>Lo spegnimento richiede alcuni minuti durante i quali la fiamma deve spegnersi.</b></p>
---	---

## 16.5. Impostazione temperatura ambiente o potenza

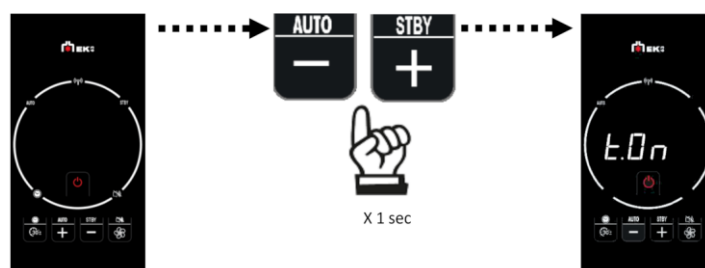
- In modo Automatico con Sonda Ambiente:

È possibile modificare la temperatura obiettivo



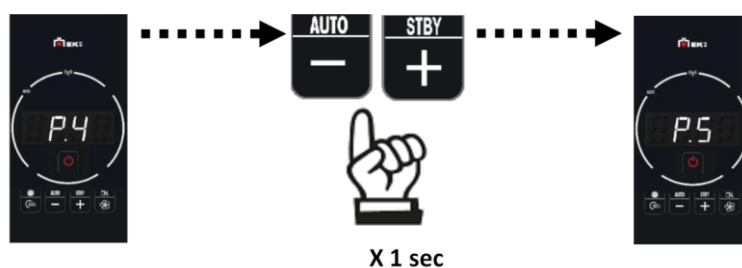
- In modo Automatico con Termostato Ambiente:

Non ci sono impostazioni di temperatura o potenza possibili



- In modo manuale:

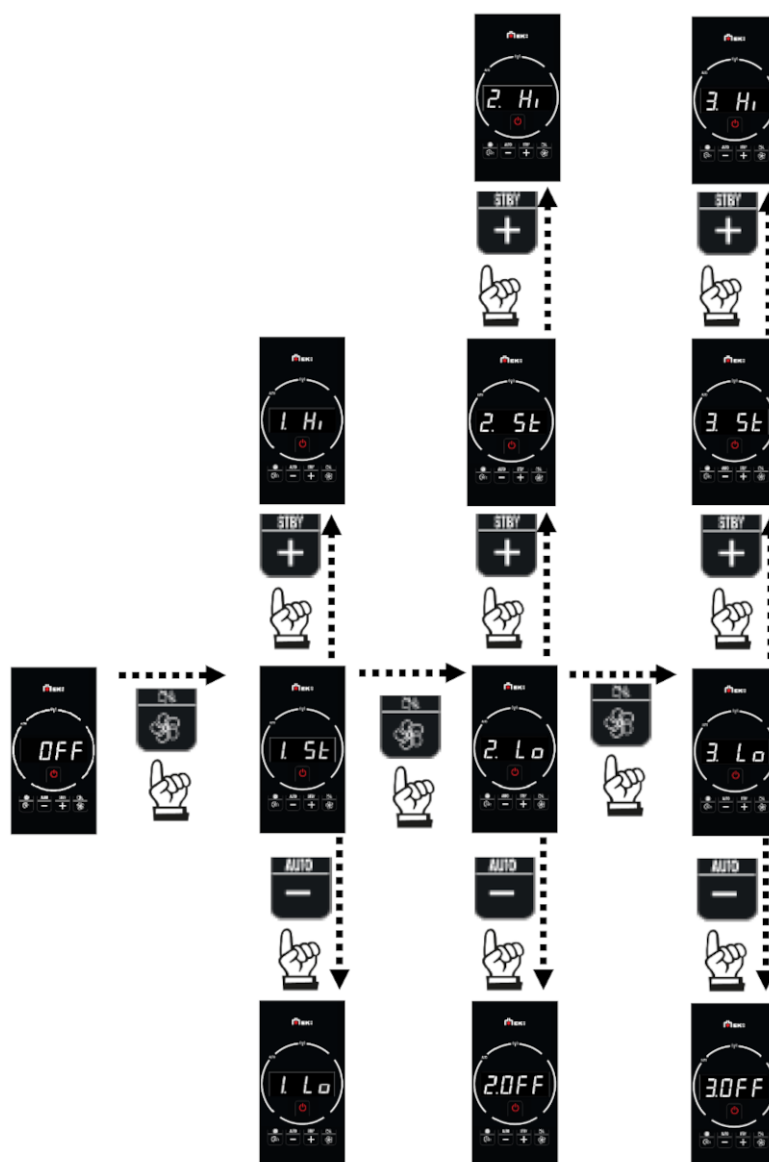
È possibile modificare la potenza del prodotto



## 16.6. Ventilazione

Per i prodotti ad aria è possibile impostare il livello di ventilazione

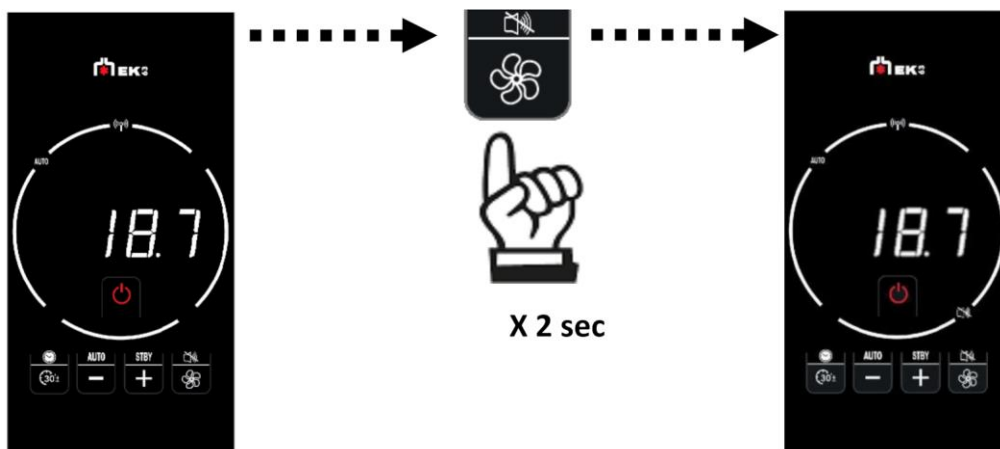
- Ventilatore frontale:
  - Low
  - Standard (default)
  - High
- Ventilatori canalizzati se presenti:
  - Off
  - Low
  - Standard (default)
  - High



L'OFF dei ventilatori canalizzati corrisponde ad una velocità minima.  
 Il ventilatore frontale può essere messo in OFF solo con la funzione Relax.

## 16.7. Funzione RELAX

Funzionamento a convezione naturale (senza ventilazione) con limitazione automatica della potenza.  
 Funzione attivabile in tutte le modalità: automatica, manuale o crono.



	<p><b>Il prodotto riduce la potenza e dopo qualche minuto spegne la ventilazione.</b></p> <p><b>Con relax attivo non è possibile impostare la potenza massima</b></p> <p><b>All'attivazione della funzione a display si illumina il led dedicato</b></p>
--	--

## 16.8. Funzione STAND-BY

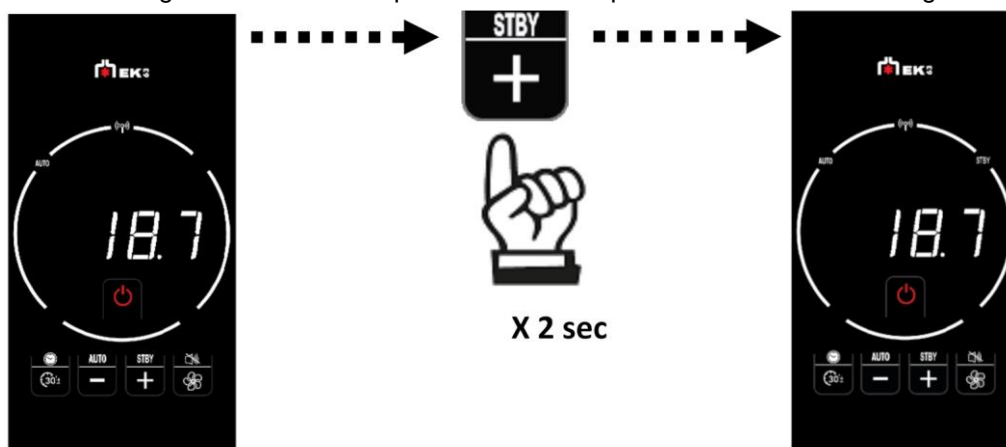
Con funzione Stand-by attiva, in modalità automatica e crono, al raggiungimento della temperatura desiderata, il prodotto si spegne per riaccendersi quando la temperatura ambiente scende sotto quella desiderata.  
 Con funzione Stand-By non attiva, il prodotto, al raggiungimento della temperatura desiderata, modula fino alla potenza minima.

Il prodotto è programmato di default con un delta di 1 °C per garantire il maggiore comfort.

Il tecnico può variare tale regolazione in fase di prima accensione per venire incontro alle esigenze.

Il prodotto è programmato di default con un delta di 1 °C per garantire il maggiore comfort.

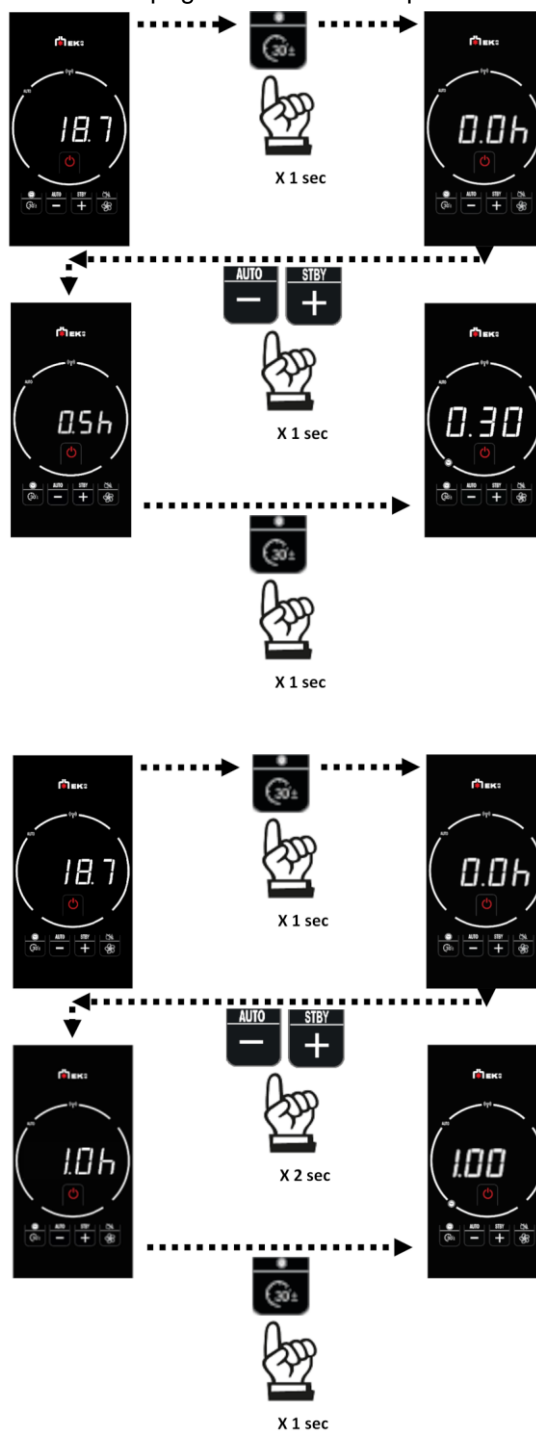
Il tecnico può variare tale regolazione in fase di prima accensione per venire incontro alle esigenze.



	<p><b>All'attivazione della funzione a display compare il led dedicato</b></p>
--	--

## 16.9. Funzione EASY-TIMER (spegnimento e accensione posticipati)

Con questa funzione si spegne/accende il prodotto dopo un tempo impostabile dall'attivazione della funzione. Utile se ad esempio si va a dormire e si vuole spegnere/accendere il prodotto dopo qualche ora.

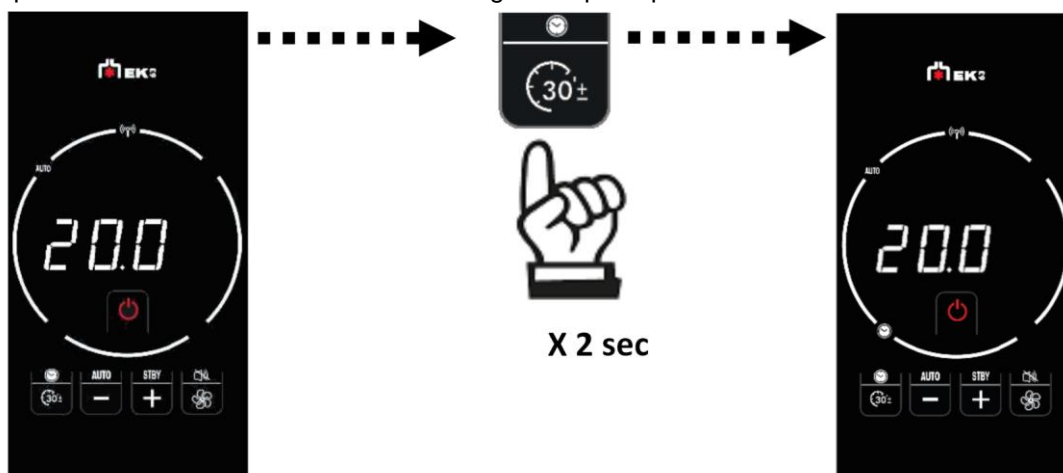


La funzione è attivabile solo se la funzione crono è disattivata.

## 16.10. Funzione crono

Dopo aver impostato orari, temperature o potenze nei menù del crono, se il prodotto si trova in modo automatico, il crono lavora con la temperatura ambiente, altrimenti lavora con la potenza.

Da display si può solo attivare/disattivare il crono con gli orari preimpostati.




## 16.11. Orari preimpostati del crono

Validi dopo aver impostato data e ora con la APP SmartEK63

GIORNO DELLA SETTIMANA	ACCENSIONE	SPEGNIMENTO	ACCENSIONE	SPEGNIMENTO
Lunedì	06:00	08:00	18:00	22:00
Martedì	06:00	08:00	18:00	22:00
Mercoledì	06:00	08:00	18:00	22:00
Giovedì	06:00	08:00	18:00	22:00
Venerdì	06:00	08:00	18:00	22:00
Sabato	08:00	12:00	16:00	22:00
Domenica	08:00	12:00	16:00	22:00

 **Per variare gli orari scaricare la APP**

 **All'attivazione della funzione a display compare il led dedicato**

 **Raccomandiamo, al termine dell'installazione e della messa in servizio, di vedere con il tecnico tutte le operazioni quotidiane e i documenti utili. In particolare: uso del display, caricamento del pellet, manutenzione, come comportarsi in caso di problemi.**



## 17. MANUTENZIONE

UTENTE/INSTALLATORE

Prima di effettuare qualsiasi manutenzione, scollegare il prodotto dalla rete di alimentazione elettrica.

Una regolare manutenzione è alla base del buon funzionamento del prodotto.

La mancata manutenzione non permette al prodotto di funzionare regolarmente.

Eventuali problemi dovuti alla mancata manutenzione causeranno la decadenza della garanzia.



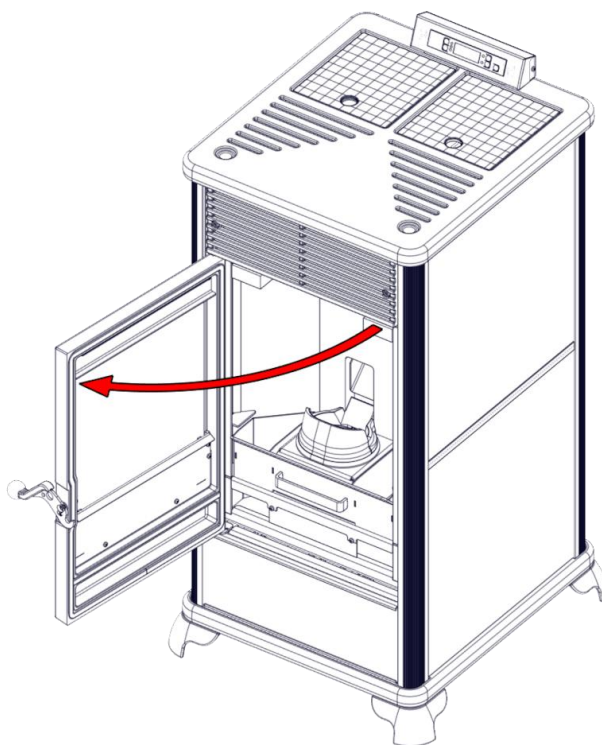
**Il carattere delle informazioni di sicurezza è più grande per normativa**

### 17.1. Manutenzione giornaliera

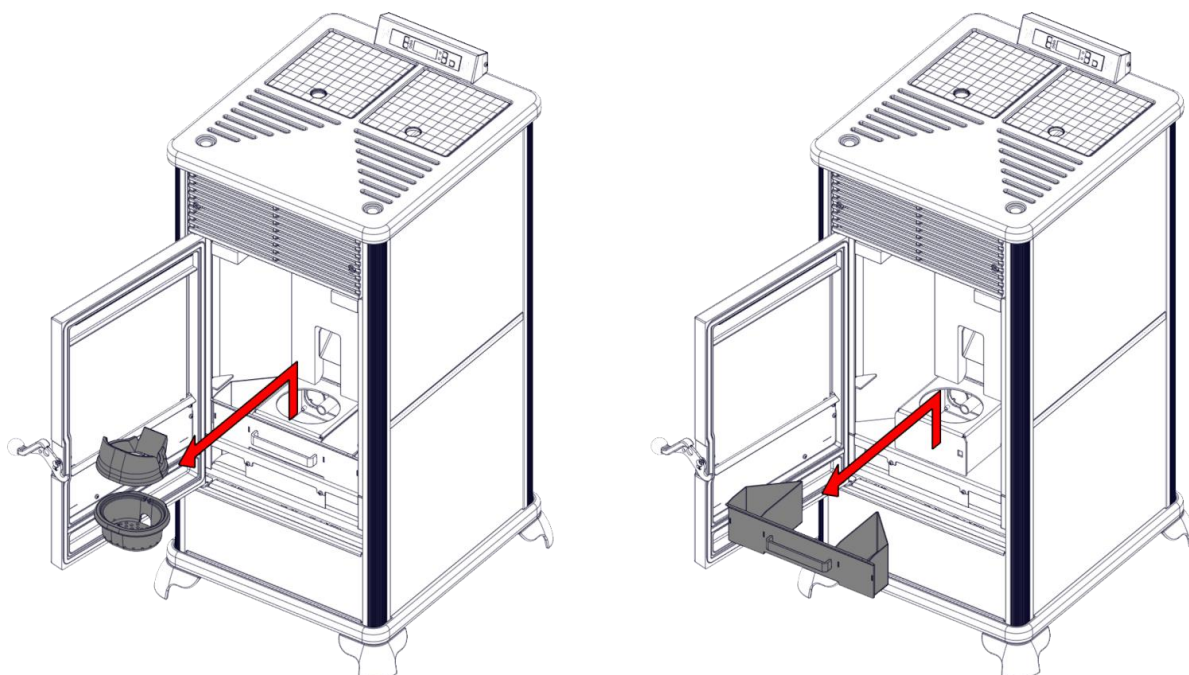
Operazioni da eseguire, a prodotto spento, freddo e preferibilmente scollegato dalla rete elettrica.

È necessario un aspiratore adatto.

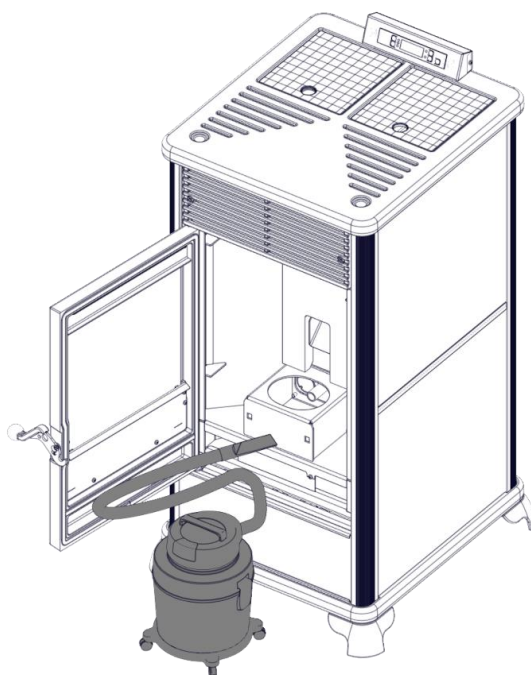
L'intera procedura richiede pochi minuti.



**1) Aprire la porta**



**2) Sfilare il crogiolo e il cassetto cenere, pulirli, se necessario scrostarli con una spatolina, e svuotare il contenuto in un contenitore NON infiammabile**



**3) Aspirare le ceneri**



**La cenere potrebbe contenere parti ancora calde e/o braci**



**Assicurarsi che il cassetto cenere, una volta rimontato, sia ben posizionato nella propria sede, altrimenti il vetro potrebbe rompersi urtandolo.**

**Assicurarsi che il crogiolo sia ben posizionato nella sua sede dopo la manutenzione, altrimenti il prodotto potrebbe aver problemi di accensione.**



**Non scaricare i residui della pulizia nel serbatoio del pellet.**



**L'uso del prodotto, senza aver effettuato la pulizia del crogiolo, potrebbe comportare l'accensione improvvisa dei gas all'interno della camera di combustione con conseguente detonazione/ rottura del vetro.**

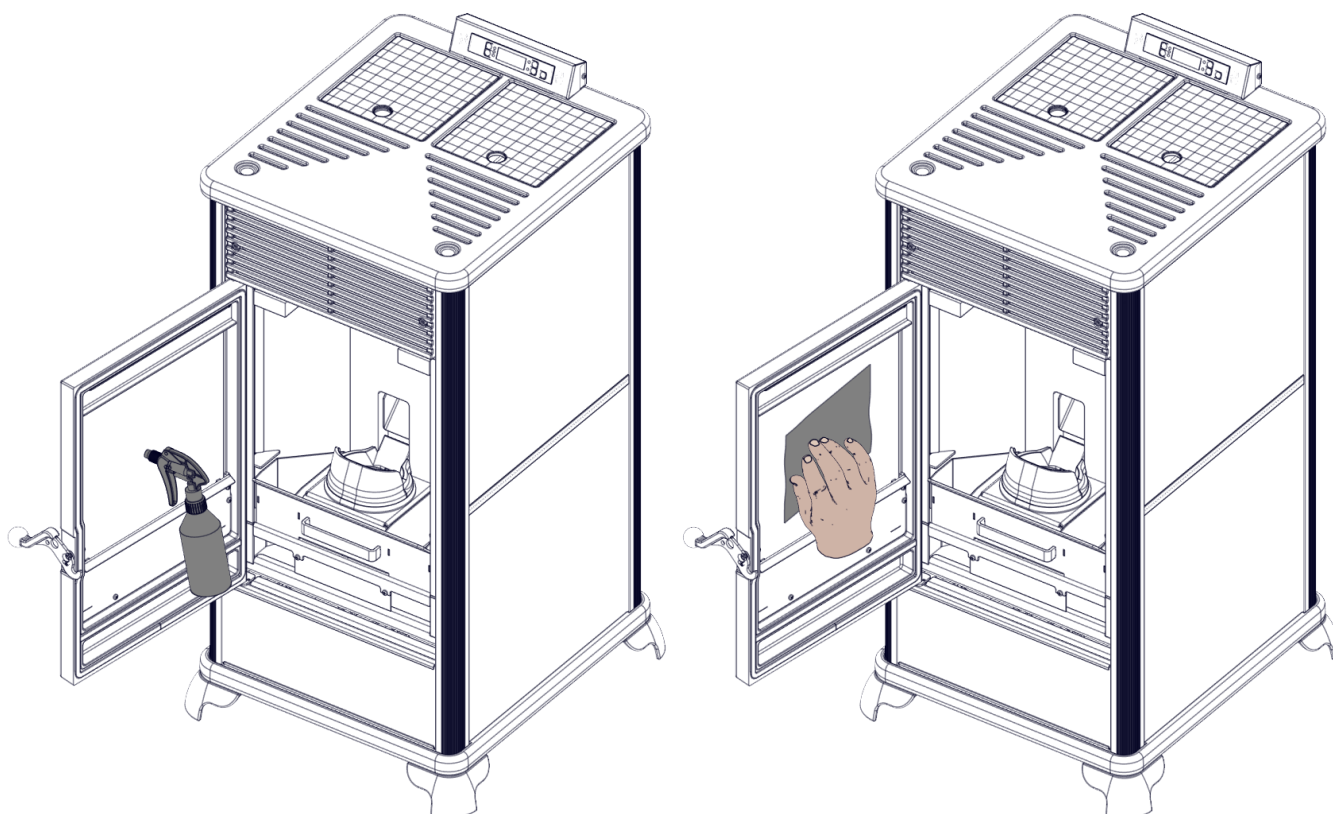
### 17.1.1. Pulizia del vetro

Pulire il vetro solo a freddo. Usare un pennello asciutto e, in caso, un detergente specifico: spruzzarne poco e pulire con un panno. Per la pulizia del vetro esistono dei prodotti specifici.

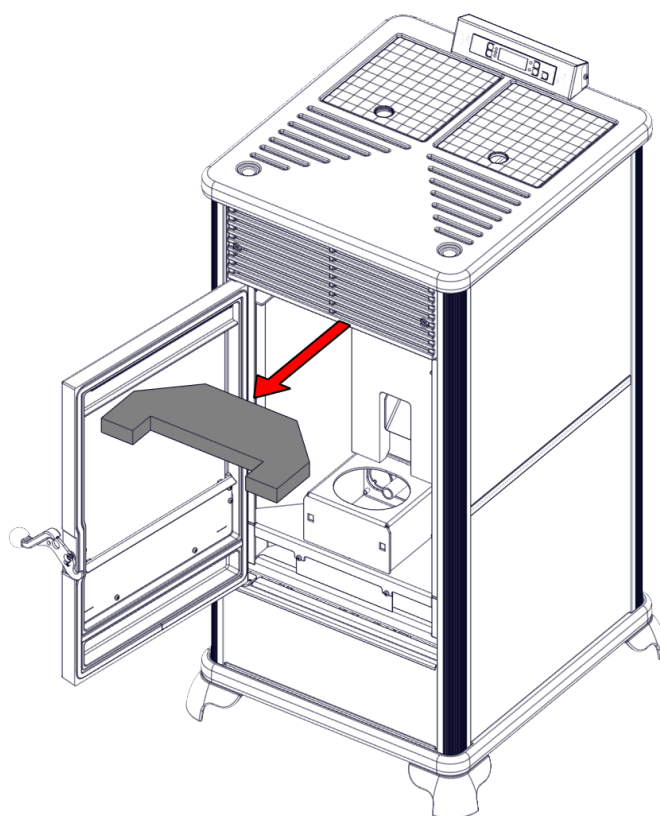
Attenzione che non ci siano elementi abrasivi nella cenere che possano rovinare il vetro.



**Non spruzzare il prodotto detergente sulle parti verniciate o sulle guarnizioni della porta.**



## 17.2. Manutenzione settimanale



**Estrarre il deflettore e rovesciare i residui nel cassetto cenere**

## 17.3. Manutenzione stagionale

UTENTE/INSTALLATORE



**La manutenzione stagionale è a cura del centro assistenza tecnica, nel rispetto delle norme locali e nazionali. Il tecnico ha a disposizione le indicazioni sul sito.**

Consiste nella pulizia generale interna ed esterna.

Ricordiamo la necessità di manutenzione stagionale da parte di tecnico abilitato secondo le disposizioni nazionali e locali.



**In caso di un uso molto frequente del prodotto, si consiglia la pulizia del canale e del condotto passaggio fumi ogni 3 mesi.**

**Pulire comunque il sistema camino almeno una volta all'anno (verificare se nella propria nazione esiste una normativa al riguardo).**

**Svuotare periodicamente il TEE eventualmente posto dall'installatore sul sistema camino**



**Raccomandiamo di NON utilizzare aria compressa per pulire il tubo di ingresso dell'aria comburente**



**Nel caso di omissioni di regolari controlli e della pulizia, si aumenta la probabilità di un incendio del comignolo.**

## 17.4. Riparazioni

Da far eseguire solo da centri di assistenza tecnica/rivenditori Edilkamin patentati. I nominativi dei centri di assistenza tecnica (CAT) Edilkamin contrattualizzati e patentati e dei rivenditori sono reperibili SOLO su [www.edilkamin.com](http://www.edilkamin.com).

## 17.5. Periodo di fermo estivo

Nel periodo di non utilizzo, lasciare chiusi tutte le porte, sportelli e coperchi del prodotto.

Consigliamo di svuotare il pellet nel serbatoio.

In zone particolarmente umide valutare di scollegare la presa aria e il raccordo fumi, ed inserire nella camera di combustione idoneo prodotto per assorbire l'umidità (es. sacchetti sali disidratanti, pastiglie antiossidanti).

## 17.6. Ricambi

- Per eventuali componenti di ricambio, contattare il rivenditore o il tecnico.
- Far eseguire eventuali riparazioni solo da centri di assistenza tecnica/rivenditori Edilkamin patentati.
- I nominativi dei centri di assistenza tecnica (CAT) Edilkamin contrattualizzati e patentati e dei rivenditori sono reperibili SOLO su [www.edilkamin.com](http://www.edilkamin.com).
- L'uso di componenti non originali provoca rischi al prodotto e esonera Edilkamin da ogni responsabilità su eventuali danni da ciò derivanti. Provoca anche decadenza della garanzia in quanto manomissione.
- E' vietata ogni modifica non autorizzata.

## 18. SMALTIMENTO

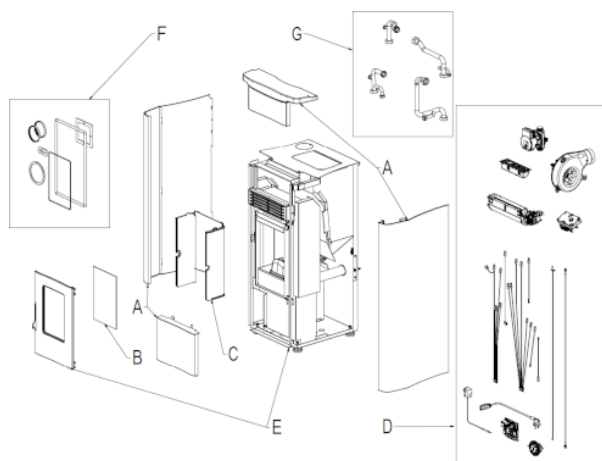
Alla fine della vita utile, smaltire il prodotto secondo le normative vigenti.

### 18.1. Avvertenze per il corretto smaltimento del prodotto

La demolizione e lo smaltimento del prodotto sono ad esclusivo carico e responsabilità del proprietario che dovrà agire in osservanza delle leggi vigenti nel proprio Paese in materia di sicurezza, rispetto e tutela dell'ambiente.

	<p><b>Non smaltire con i rifiuti urbani.</b></p> <p><b>Non abbandonare.</b></p>
--	---

### 18.2. Smaltimento a fine vita dei componenti dell'apparecchio



**I disegni sono indicativi**

Nella tabella seguente sono elencati i componenti dell'apparecchio e le indicazioni per una corretta separazione e smaltimento.

In particolare i componenti elettrici ed elettronici, devono essere separati e smaltiti presso i centri autorizzati a tale attività, secondo la direttiva RAEE 2012/19/UE.

A. RIVESTIMENTO ESTERNO	C. RIVESTIMENTO INTERNO
<p>Se presente smaltire separatamente secondo il materiale che lo compone:</p> <ul style="list-style-type: none"> <li>• Metallo</li> <li>• Vetro</li> <li>• Mattonelle o ceramiche</li> <li>• Pietra</li> </ul>	<p>Se presente smaltire separatamente secondo il materiale che lo compone:</p> <ul style="list-style-type: none"> <li>• Metallo</li> <li>• Materiali refrattari</li> <li>• Pannelli isolanti</li> <li>• Vermiculite</li> <li>• Isolanti, vermiculite e refrattari entrati a contatto con la fiamma o i gas di scarico</li> </ul> <p>(smaltire nei rifiuti misti)</p>
B. VETRI E PORTE	D. COMPONENTI ELETTRICI ED ELETTRONICI
<p>Se presente smaltire separatamente secondo il materiale che lo compone:</p>	<p>Se presente smaltire separatamente secondo il materiale che lo compone:</p>

<ul style="list-style-type: none"> <li>• Vetroceramico (porta fuoco): smaltire negli inerti o rifiuti misti</li> <li>• Vetro temperato (porta forno): smaltire nel vetro</li> </ul>	<ul style="list-style-type: none"> <li>• Cablaggi, motori, ventilatori, circolatori, display, sensori, candela accensione, schede elettroniche.</li> </ul> <p>Smaltire separatamente presso i centri autorizzati, come da indicazioni della direttiva RAEE 2012/19/UE</p>
<p><b>E. STRUTTURA METALLICA</b></p> <p>Smaltire separatamente nel metallo</p>	<p><b>G. COMPONENTI IDRAULICI</b></p> <p>Tubature, raccordi, vaso di espansione, valvole.</p> <p>Se presenti smaltire separatamente secondo il materiale che li compone:</p> <ul style="list-style-type: none"> <li>• Rame • Ottone • Acciaio • Altri materiali</li> </ul>
<p><b>F. COMPONENTI NON RICICLABILI</b></p> <p>Es. • Guarnizioni</p> <ul style="list-style-type: none"> <li>• Tubazioni in gomma</li> <li>• Silicone o fibre</li> </ul> <p>Smaltine nei rifiuti misti</p>	

### 18.3. RAEE

Ai sensi dell'art. 26 del Decreto Legislativo 14 marzo 2014, n. 49 "Attuazione della direttiva 2012/19/UE sui rifiuti di apparecchiature elettriche ed elettroniche (RAEE)".

Il simbolo del cassonetto barrato riportato sull'apparecchiatura o sulla sua confezione indica che il prodotto alla fine della propria vita utile deve essere raccolto separatamente dagli altri rifiuti.

L'utente dovrà, pertanto, conferire l'apparecchiatura giunta a fine vita agli idonei centri comunali di raccolta differenziata dei rifiuti elettrotecnici ed elettronici.

L'adeguata raccolta differenziata per l'avvio successivo dell'apparecchiatura dismessa al riciclaggio, al trattamento e allo smaltimento ambientalmente compatibile contribuisce ad evitare possibili effetti negativi sull'ambiente e sulla salute e favorisce il reimpiego e/o riciclo dei materiali di cui è composta l'apparecchiatura.





## 19. CONSIGLI PER POSSIBILI INCONVENIENTI

In caso di problemi, il prodotto esegue in automatico l'operazione di spegnimento.

Il display mostra la motivazione (vedere sotto).

Per riavviare il prodotto, lasciare avvenire la fase di spegnimento e vedere capitolo "Rimozione della segnalazione di allarme"

### 19.1. Segnalazioni a display



SEGNALAZIONE	INCONVENIENTE	AZIONI
AL02	Interviene se la scheda non rileva i corretti giri del ventilatore fumi	Contattare il tecnico
AL03	Interviene se la termocoppia rileva una temperatura fumi inferiore a un valore impostato interpretando ciò come assenza di fiamma	Verificare la mancanza pellet nel serbatoio Contattare il tecnico
AL04	Interviene se nel tempo previsto la fase di accensione non dà esito positivo	Distinguere i due casi seguenti: NON è comparsa fiamma: Verificare il posizionamento e pulizia del crogiolo Verificare presenza di pellet nel serbatoio e nel crogiolo Provare ad accendere con un po' di accenditore ecologico solido (sentire il tecnico prima e seguire scrupolosamente le istruzioni del fornitore dell'accenditore). L'operazione è da considerarsi di pura prova, sotto la guida del tecnico.
AL06	Interviene se la scheda elettronica rileva che la sonda di lettura temperatura fumi è rotta o scollegata	Contattare il tecnico
AL07	Spegnimento per superamento temperatura massima fumi.	Verificare il tipo di pellet (in caso di dubbi chiamare il tecnico) Contattare il tecnico
AL08	Spegnimento per eccessiva temperatura del prodotto	Verificare il tipo di pellet (in caso di dubbi chiamare il tecnico) Contattare il tecnico
AL09	Spegnimento per rottura o blocco del motoriduttore	Contattare il tecnico

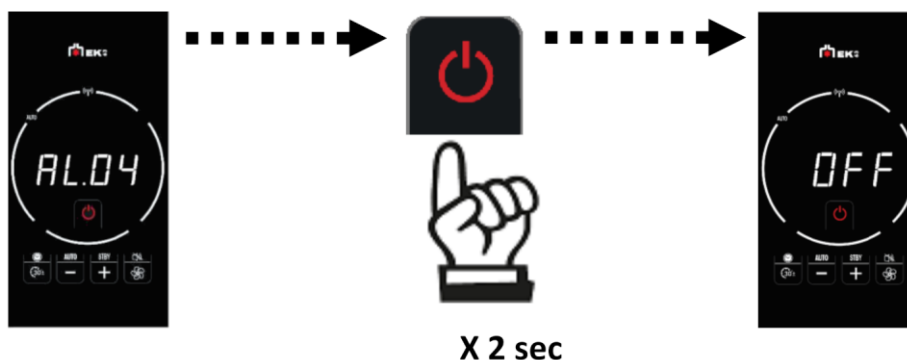
AL10	Spegnimento per sovratemperatura della scheda elettronica.	Contattare il tecnico
AL11	Spegnimento per intervento del pressostato di sicurezza.	Verificare la pulizia del prodotto, dello scarico Verificare che il coperchio del serbatoio non sia rimasto aperto per più di un minuto Contattare il tecnico
AL12	Guasto della sonda temperatura ambiente.	Contattare il tecnico

## 19.2. Allarme black-out

A seguito di un black-out il prodotto lo segnala con la seguente scritta

**b.out**

## 19.3. Rimozione della segnalazione di allarme



Da effettuare solo dopo aver rimosso la causa del blocco e aver pulito il crogiolo.

Il prodotto è dotato di ogni sicurezza, ma, se non viene eseguita la regolare pulizia del crogiolo come illustrato in precedenza, esistono le condizioni affinché l'accensione possa avvenire con una leggera detonazione.

## 19.4. Manutenzione (segnalazione che non provoca spegnimento)



Dopo 2000 ore di funzionamento, a display compare la scritta SER

Il prodotto funziona, ma è necessario far eseguire dal tecnico abilitato Edilkamin una manutenzione



Ricordiamo la necessità di manutenzione stagionale da parte del tecnico abilitato secondo le disposizioni nazionali e locali.

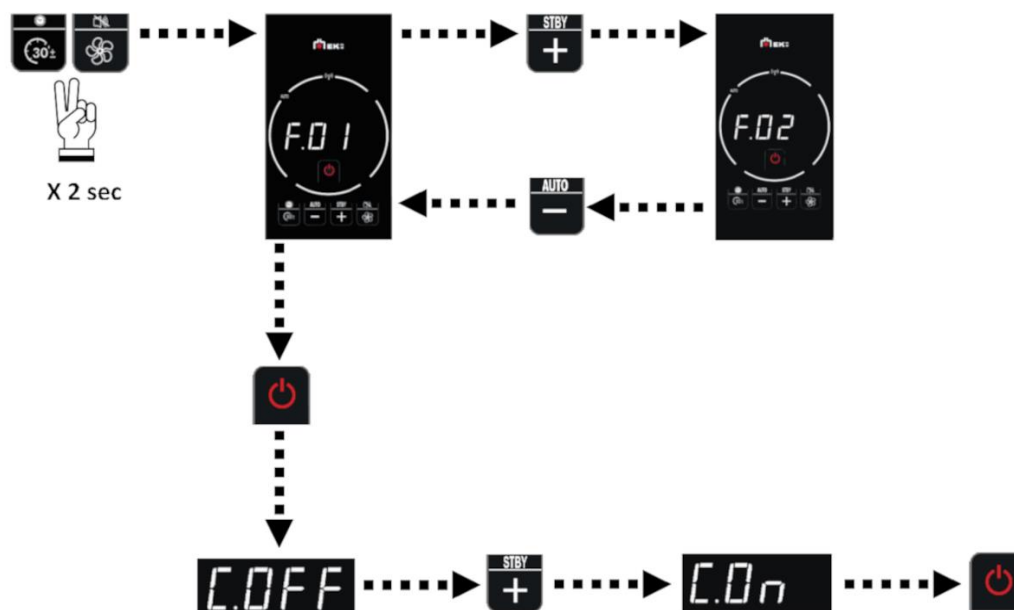
## 19.5. Pulizia (segnalazione che non provoca spegnimento)



Mentre il prodotto sta eseguendo la pulizia in funzionamento, il display visualizza “CLn”, il prodotto funziona regolarmente ma vedrete una fiamma diversa

## 20. IMPOSTAZIONI PER INSTALLATORE

INSTALLATORE



CODICE	SPIEGAZIONE
F01	Riempie la coclea alla prima accensione o dopo un allarme "fine pellet" Funzione attiva e visualizzata solo in stato OFF Da spiegare al cliente finale
F02	Possibilità di scegliere tra radiocomando, sonda ambiente o termostato ambiente (default sonda ambiente)
F03	Possibilità di utilizzare il motoriduttore in continuo o a step (default continuo)
F04	Isteresi ambiente negativa (default 1,0°C). Range da 0.5°C a 5°C
F05	Varia i giri dell'estrattore fumi. Regolazione da fare in funzione della depressione in canna e dell'aspetto della fiamma
F06	Varia il carico del pellet in base alla qualità del pellet
F07	Permette di abilitare un segnale acustico alla pressione dei tasti (OFF se disattiva ON se attiva)
F08	Riprogramma la scheda dopo aver inserito la chiavetta con il firmware. Funzione attiva e visualizzata solo negli stati di OFF, Spegnimento, Raffreddamento e Allarme
F09	Funzione per APP "Smart EK63". Gestisce le connessioni Wifi. Permette di associare smartphone e prodotto
F10	Gestisce le connessioni bluetooth PAIR - Permette l'associazione del radiocomando optional UnPA - Cancella dalla memoria tutti i precedenti dispositivi collegati tramite bluetooth
F11	Aggiornamento remoto del pannello in maniera manuale



#iosonoilfuoco [www.edilkamin.com](http://www.edilkamin.com)

I nominativi dei centri di assistenza tecnica (CAT) Edilkamin&Co. contrattualizzati e patentati e dei rivenditori sono reperibili SOLO su [www.edilkamin.com](http://www.edilkamin.com)



cod. 942529-IT 02.23/A DIGITALE