

NEW

5

5 STELLE
Classe Ambientale

ALBA

TermoVana

La stufa a legna
con i più alti
rendimenti e
i migliori standard
di emissioni
presenti oggi
nel mercato



TermoVana WOOD

ALBA 12

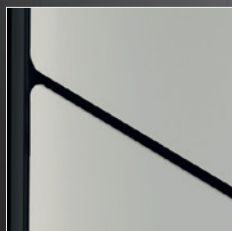
NEW



Stufa a legna, con rivestimento in acciaio colorato dal design elegante e pulito. Riscaldamento per irraggiamento e convezione naturale.

Massimo rispetto dell'ambiente. Camera di combustione con focolare con innovativo materiale refrattario ad alto rendimento che permette di ottenere la migliori performance, sia di combustione che di accumulo, restituendo il calore anche molte ore dopo lo spegnimento del fuoco.

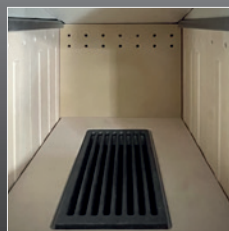
Gestione della combustione automatica. Dotata di cassetto cenere, vano porta legna e scarico fumi superiore. Qualità italiana, costruita nei nostri stabilimenti con materiali di eccellenza.



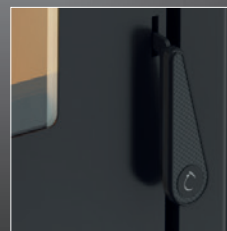
Dettaglio rivestimento in metallo



Cassetto cenere e vano porta legna



Focolare in materiale refrattario alte prestazioni



Maniglia anti scottatura



A Uscita fumi superiore

Tutte le immagini sono inserite a scopo illustrativo. I prodotti possono subire modifiche.

WOOD
ALBA 12

INCENTIVI CONTO TERMICO

A € 592,05 | B € 838,73 | C € 1085,42 | D € 1381,44 | E € 1677,47 | F € 1776,14



Prodotto conforme alla Classe 5 Stelle secondo i requisiti di emissioni e rendimento del Decreto 7 Novembre 2017, n. 186

ALBA 12

Classe energetica	A +
Conformità	EN 13240:2001
Dimensioni stufa	L 61 x P 62 x H 127 cm
Dimensioni focolare	L 33,8 x P 45,5 x H 27 cm
Peso stufa	kg 180
Potenza termica nominale	kW 12
Rendimento potenza %	kW 85,5 %
Emissioni di CO (al 13% di O2)	451 mg/Nm ³
Emissioni CO (13% O2)	0,035 Vol.-%
Emissioni OGC (13% O2)	19 mg/Nm ³
Emissioni NOx (13% O2)	76 mg/Nm ³
Contenuto medio polveri (13% O2)	15 mg/Nm ³
Diametro scarico fumi	Ø 150 mm
Diametro condotto aspirazione	Ø 80 mm
Tiraggio minimo camino	Pa 10
Consumo	3,6 kg / h
Superficie riscaldabile	120 mq
Combustibile	Legna / Wood - L 33 cm

PLUS

- Stufa Ermetica
- Focolare in materiale refrattario alte prestazioni
- Uscita fumi superiore
- Vetro ceramico
- Porta panoramica
- Regolazione aria comburente
- Cassetto cenere
- Prelievo aria comburente dall'esterno

Specifiche tecniche in revisione

FINITURE

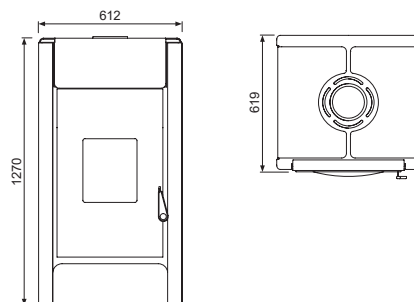


Metallo Rosso



Metallo Bianco

DIMENSIONI



Tutte le immagini sono inserite a scopo illustrativo. I prodotti possono subire modifiche.