

NEW

5

5 STELLE
Classe Ambientale

ALBA

TermoVana

La stufa a legna con i più alti rendimenti e i migliori standard di emissioni presenti oggi nel mercato



TermoVana WOOD

ALBA 16 HYDRO

NEW

5

5 STELLE
Classe Ambientale

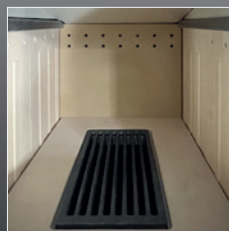
Termostufa
per la produzione
di acqua calda
sanitaria che
contribuisce ad
eliminare l'uso di
combustibili fossili



Dettaglio rivestimento
in metallo



Cassetto cenere e vano
porta legna



Focolare in materiale
refrattario alte prestazioni



Maniglia anti scottatura



A Uscita fumi superiore

Tutte le immagini sono inserite a scopo illustrativo. I prodotti possono subire modifiche.

WOOD
ALBA 16 HYDRO

INCENTIVI CONTO TERMICO

A € 665,02 | B € 942,10 | C € 1219,20 | D € 1551,70 | E € 1884,21 | F € 1995,05



Le label du chauffage au bois



Prodotto conforme alla Classe 5 Stelle secondo i requisiti di emissioni e rendimento del Decreto 7 Novembre 2017, n. 186

ALBA 16 HYDRO

Classe energetica	A +
Conformità	EN 13240:2001
Dimensioni stufa	L 61 x P 62 x H 127 cm
Dimensioni focolare	L 33,8 x P 45,5 x H 27 cm
Peso stufa	kg 211,5
Potenza termica nominale (max)	kW 16,3
Potenza termica resa all'acqua	kW 11,4
Potenza termica resa ambiente	kW 4,9
Rendimento alla potenza %	kW 85,2 %
Contenuto fluido scambiatore	L 27
Vaso espansione litri	L 7
Pressione esercizio max	2 bar
Tiraggio minimo camino	Pa 10
Diametro scarico fumi mm	Ø 150 mm
Diametro condotto aspirazione	Ø 80 mm
Consumo min - max kg ora	4,9 kg / h
Assorbimento elettrico	100 W
Combustibile	Legna / Wood - L 33 cm

PLUS

- Termostufe a legna
- Stufa Ermetica
- Focolare in materiale refrattario alte prestazioni
- Uscita fumi superiore
- Vetro ceramico
- Porta panoramica
- Regolazione aria comburente
- Cassetto cenere
- Prelievo aria comburente dall'esterno
- Centralina elettronica multifunzione

Specifiche tecniche in revisione

FINITURE

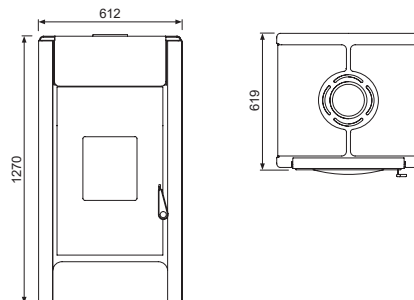


Metallo Rosso



Metallo Bianco

DIMENSIONI



Tutte le immagini sono inserite a scopo illustrativo. I prodotti possono subire modifiche.