

TI 14/18/22/26

GIROLAMI
Calore. Emozione. Energia.

SCHEDA TECNICA



ECO DESIGN 2022

IMQ

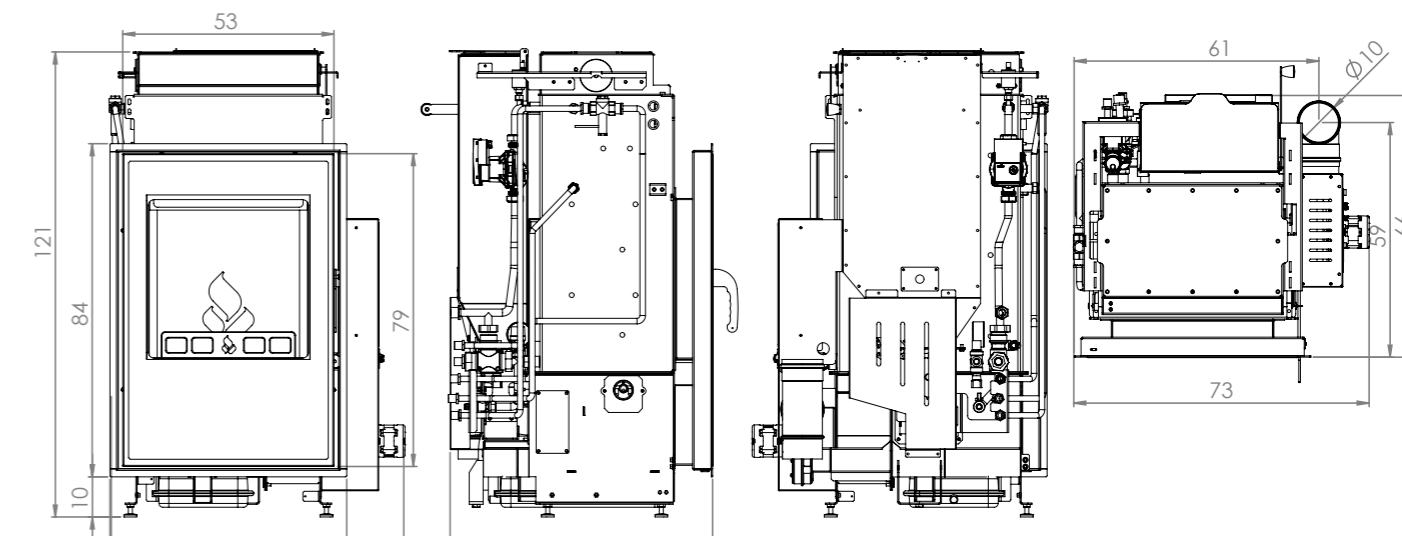
CE
UNI EN 14785



TI 14/18/22/26

GIROLAMI
Calore. Emozione. Energia.

SCHEDA TECNICA



		TI 14	TI 18	TI 22	TI 26
POTENZA UTILE NOMINALE	kW	14,9	17,2	20,9	23,8
POTENZA UTILE NOMINALE [H2O]	kW	13,1	14,8	18	20,5
POTENZA UTILE MINIMA	kW	8,5	8,5	8,5	8,5
POTENZA UTILE MINIMA [H2O]	kW	6,6	6,6	6,6	6,6
RENDIMENTO AL MAX	%	95,30%	95,10%	95,10%	95,10%
RENDIMENTO AL MIN	%	96,50%	96,50%	96,50%	96,50%
TEMPERATURA DEI FUMI IN USCITA AL MAX	°C	82	87	95	102
TEMPERATURA DEI FUMI IN USCITA AL MIN	°C	65	65	65	65
PARTICOLATO	mg/Nm ³	9	9	9	8
CO AL 13% O2 AL MIN E AL MAX	mg/Nm ³	47 -- 149	47 -- 149	47 -- 149	12 -- 149
CONTENUTO D'ACQUA	l	43	43	43	43
PRESSIONE MASSIMA DI ESERCIZIO	bar	2,5	2,5	2,5	2,5
TIRAGGIO CONSIGLIATO POTENZA MAX	Pa	12	12	12	12
TIRAGGIO CONSIGLIATO POTENZA MIN	Pa	12	12	12	12
MASSA FUMI	g/s	13,8	14,8	16,3	17,5
CAPACITÀ SERBATOIO ***	kg/l	25 - 38	25 - 38	25 - 38	25 - 38
TIPO DI COMBUSTIBILE		PELLET	PELLET	PELLET	PELLET
CONSUMO ORARIO PELLET * AL MAX E AL MIN	kg/h	3,31 - 1,87	3,38 - 1,87	4,65 - 1,87	5,3 - 1,87
AUTONOMIA MAX E MIN	h	7,9 - 14,0	6,8 - 14,0	5,6 - 14,0	5,0 - 14,0
VOLUME RISCALDABILE **	m ³	366	422	513	584
USCITA FUMI	Ø	100	100	100	100
PRESA D'ARIA	Ø	42	42	42	42
POTENZA ELETTRICA NOMINALE [EN 60335-1]	W	92 W (MAX 400 W)	96 W (MAX 400 W)	100 W (MAX 400 W)	150 W (MAX 400 W)
TENSIONE E FREQUENZA DI ALIMENTAZIONE	V - Hz	230 - 50	230 - 50	230 - 50	230 - 50
PESO NETTO	kg	250	250	250	250
DISTANZA DA MATERIALI COMBUSTIBILI [RETRO-LATO-SOTTO]	mm	300/300/0	300/300/0	300/300/0	300/300/0
DISTANZA DA MATERIALI COMBUSTIBILI [FRONTE]	mm	1500	1500	1500	1500
DIMENSIONI CAMERA DI COMBUSTIONE	mm	350 x 200 H 380	350 x 200 H 380	350 x 200 H 380	350 x 200 H 380
PRODUZIONE ACS****		8L/MIN ΔT 25°C [14KW]	8L/MIN ΔT 25°C [14KW]	8L/MIN ΔT 25°C [14KW]	8L/MIN ΔT 25°C [14KW]

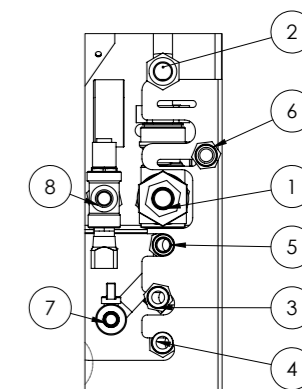
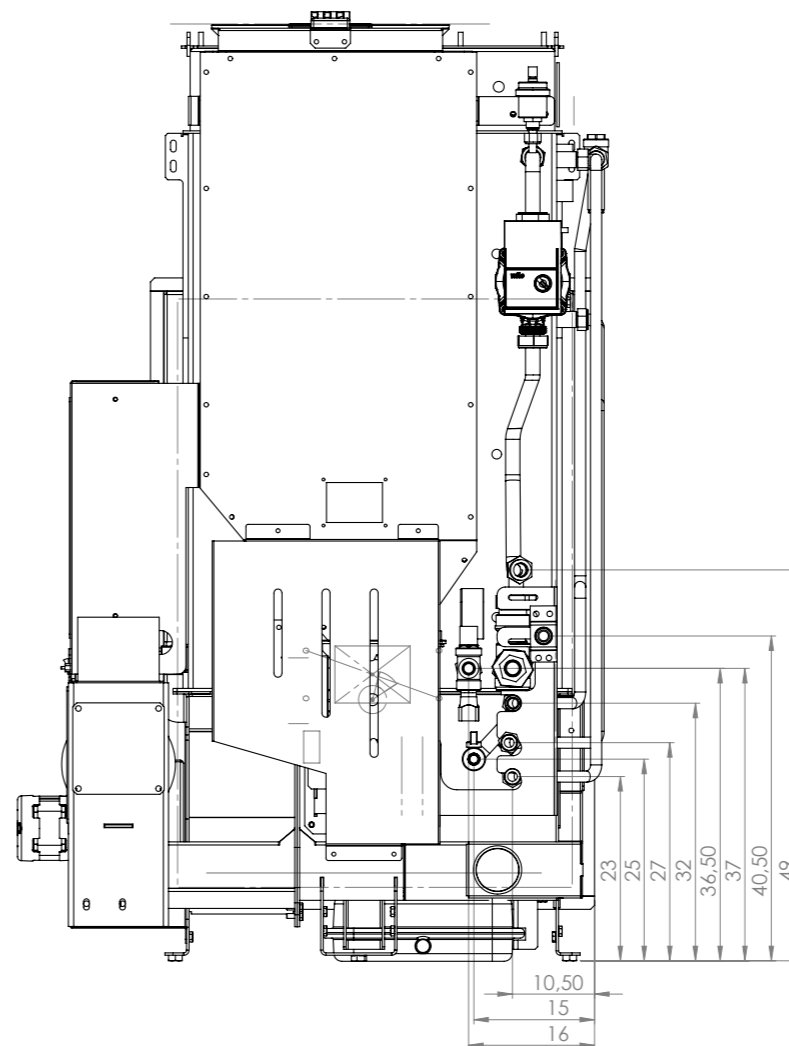
* Dati che possono variare a seconda del tipo di pellet usato

** Volume riscaldabile a seconda della potenza richiesta al m³ (rispettivamente 40-35-30 Kcal/h per m³)

*** Valore di riferimento secondo UNI EN 14961-2 Pellet 650 kg/m³

**** Valori calcolati con temperatura acqua in ingresso 10 °C, temperatura corpo caldaia 65°C e capacità termica serpentino 450+500 W/m²K

L'azienda si riserva la possibilità di apportare migliorie estetiche, strutturali o qualitative pertanto i dati e le caratteristiche non sono impegnativi e possono essere modificati in qualsiasi momento senza obbligo di preavviso alcuno.



LEGENDA

- 1 Attacco ritorno impianto 3/4" M su valvola anticondensa
- 2 Attacco mandata impianto 3/4" M
- 3 Ingresso serpentino scarico termico/ACS 1/2" M
- 4 Attacco uscita ACS 1/2" M
- 5 Attacco uscita scarico termico 1/2" M
- 6 Attacco valvola di sicurezza 1/2" F
- 7 Rubinetto di scarico impianto attacco portagomma
- 8 Carico caldaia 1/2" F

Girolami Srl

Via Roma 12 | 00060 | Sant'Oreste-Roma | info@girolami.eu

WWW.GIROLAMI.EU

Girolami Srl

Via Roma 12 | 00060 | Sant'Oreste-Roma | info@girolami.eu

WWW.GIROLAMI.EU