

TI SLIM 14/18/22/26

GIROLAMI
Calore. Emozione. Energia.

SCHEDA TECNICA



ECO DESIGN
2022

IMQ

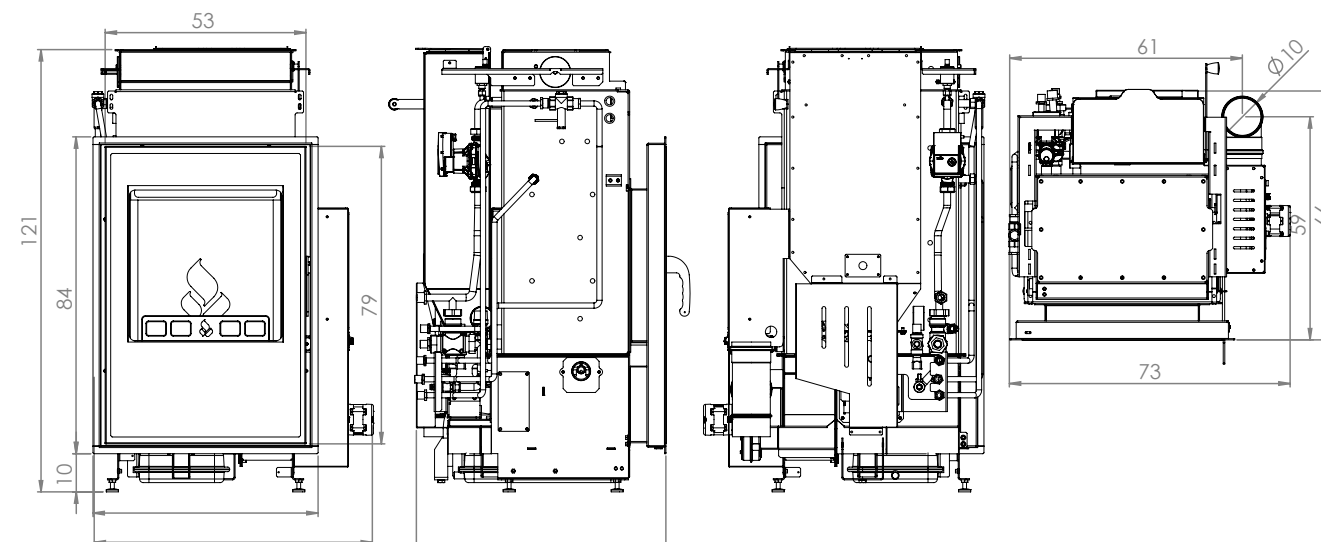
CE
UNI EN 14785



TI SLIM 14/18/22/26

GIROLAMI
Calore. Emozione. Energia.

SCHEDA TECNICA



	TI SLIM 14	TI SLIM 18	TI SLIM 22	TI SLIM 26
POTENZA UTILE NOMINALE	kW 14,9	17	20,8	23,4
POTENZA UTILE NOMINALE [H2O]	kW 14,3	15,4	18,8	21,2
POTENZA UTILE MINIMA	kW 8,4	8,4	8,4	8,4
POTENZA UTILE MINIMA [H2O]	kW 7,7	7,7	7,7	7,7
RENDIMENTO AL MAX	% 94,40%	94,40%	94,40%	94,40%
RENDIMENTO AL MIN	% 96,30%	96,30%	96,30%	96,30%
TEMPERATURA DEI FUMI IN USCITA AL MAX	°C 85	89	97	103
TEMPERATURA DEI FUMI IN USCITA AL MIN	°C 63	63	63	63
PARTICOLATO	mg/Nm ³ 10	10	10	8
CO AL 13% O2 AL MIN E AL MAX	mg/Nm ³ 231 -- 402	231 -- 402	231 -- 402	20 -- 402
CONTENUTO D'ACQUA	l 43	43	43	43
PRESSIONE MASSIMA DI ESERCIZIO	bar 2,5	2,5	2,5	2,5
TIRAGGIO CONSIGLIATO POTENZA MAX	Pa 12	12	12	12
TIRAGGIO CONSIGLIATO POTENZA MIN	Pa 12	12	12	12
MASSA FUMI	g/s 14,3	15,2	16,7	17,8
CAPACITÀ SERBATOIO ***	kg/l 35 -53	35 -53	35 -53	35 -53
TIPO DI COMBUSTIBILE	PELLET	PELLET	PELLET	PELLET
CONSUMO ORARIO PELLET * AL MAX E AL MIN	kg/h 3,31 - 1,87	3,38 - 1,87	4,65 - 1,87	5,3 - 1,87
AUTONOMIA MAX E MIN	h 7,9 - 14,0	6,8 - 14,0	5,6 - 14,0	5,0 - 14,0
VOLUME RISCALDABILE **	m ³ 366	417	510	574
USCITA FUMI	Ø 100	100	100	100
PRESA D'ARIA	Ø 80	80	80	80
POTENZA ELETTRICA NOMINALE [EN 60335-1]	W 120 W (MAX 400 W)	120 W (MAX 400 W)	120 W (MAX 400 W)	120 W (MAX 400 W)
TENSIONE E FREQUENZA DI ALIMENTAZIONE	V - Hz 230 -50	230 -50	230 -50	230 -50
PESO NETTO	kg 245	245	250	250
DISTANZA DA MATERIALI COMBUSTIBILI [RETRO-LATO-SOTTO]	mm 300/300/0	300/300/0	300/300/0	300/300/0
DISTANZA DA MATERIALI COMBUSTIBILI [FRONTE]	mm 1500	1500	1500	1500
DIMENSIONI CAMERA DI COMBUSTIONE	mm 350 x 200 H 380	350 x 200 H 380	350 x 200 H 380	350 x 200 H 380
PRODUZIONE ACS****	8L/MIN ΔT 25°C [14KW]	8L/MIN ΔT 25°C [14KW]	8L/MIN ΔT 25°C [14KW]	8L/MIN ΔT 25°C [14KW]

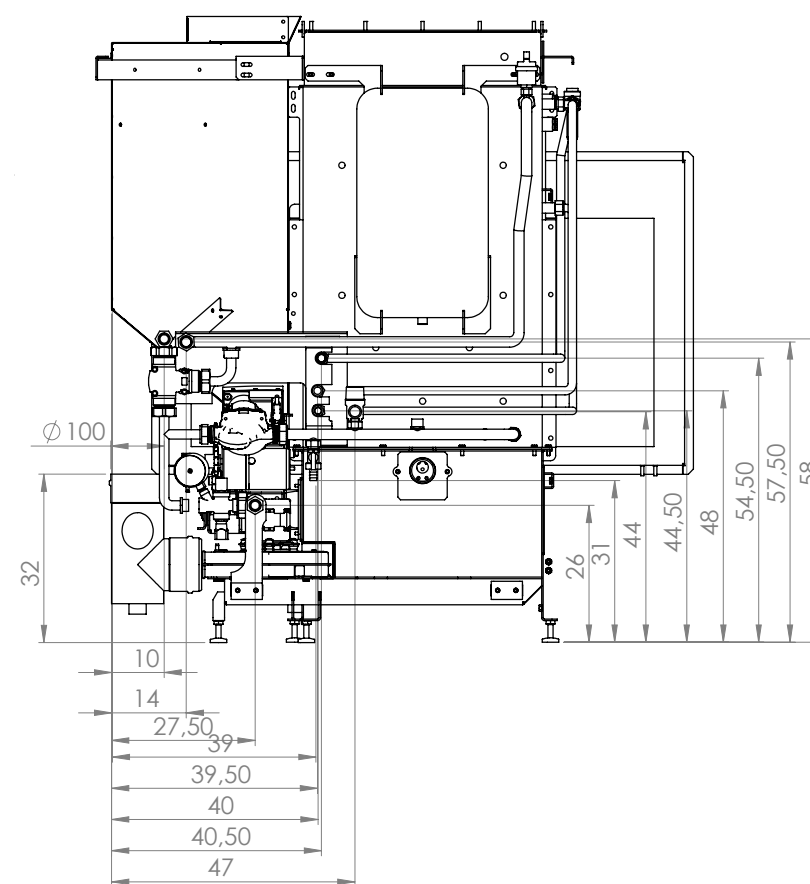
* Dati che possono variare a seconda del tipo di pellet usato
 ** Volume riscaldabile a seconda della potenza richiesta al m³ (rispettivamente 40-35-30 Kcal/h per m³)
 *** Valore di riferimento secondo UNI EN 14961-2 Pellet 650 kg/m³
 **** Valori calcolati con temperatura acqua in ingresso 10 °C, temperatura corpo caldaia 65°C e capacità termica serpentino 450+500 W/m²K

L'azienda si riserva la possibilità di apportare migliorie estetiche, strutturali o qualitative pertanto i dati e le caratteristiche non sono impegnativi e possono essere modificati in qualsiasi momento senza obbligo di preavviso alcuno.

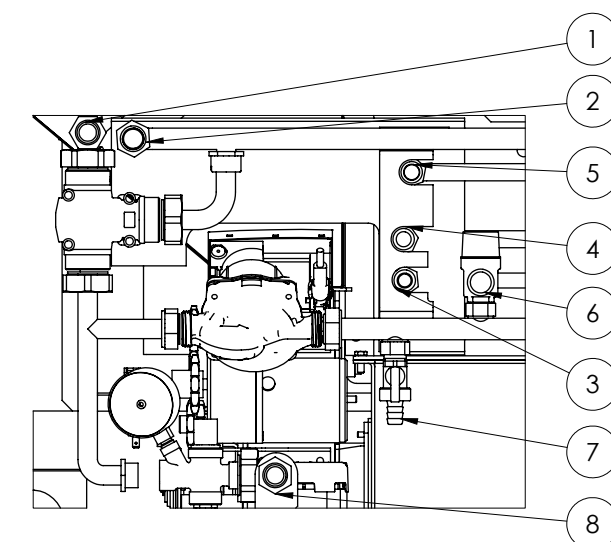
Girolami Srl

Via Roma 12 | 00060 | Sant'Oreste-Roma | info@girolami.eu

WWW.GIROLAMI.EU



LEGENDA	
1	Attacco ritorno impianto 3/4" M su valvola anticondensa
2	Attacco mandata impianto 3/4" M
3	Ingresso serpentino scarico termico/ACS 1/2" M
4	Attacco uscita ACS 1/2" M
5	Attacco uscita scarico termico 1/2" M
6	Attacco valvola di sicurezza 1/2" F
7	Rubinetto di scarico impianto attacco portagomma
8	Carico caldaia 1/2" F



Girolami Srl

Via Roma 12 | 00060 | Sant'Oreste-Roma | info@girolami.eu

WWW.GIROLAMI.EU