

TERMOCAMINO A LEGNA

## WIDRO 85 WIDRO 85 CS



Per ogni aggiornamento [www.edilkamin.com](http://www.edilkamin.com)

## INDICE

---

Informazioni per la sicurezza	3
Informazioni generali	6
Installazione	10
Installazione idraulica	24
Istruzioni d'uso	31
Manutenzione	38

---

Edizione in lingua originale italiana

La scrivente EDILKAMIN S.p.a. con sede legale  
in Via Vincenzo Monti 47 - 20123 Milano - Cod.  
Fiscale P. IVA 00192220192

Dichiara sotto la propria responsabilità che:  
il prodotto sotto riportato è conforme al  
Regolamento UE 305/2011 ed alla Norma  
Europea armonizzata  
Norma EN 13229:2001+A1:2003+A2:2004+  
AC:2006 +AC:2007

TERMOCAMINO A LEGNA, a marchio  
commerciale EDILKAMIN, denominato  
WIDRO 85 e WIDRO 85 CS

N° di SERIE: Rif. Targhetta dati  
WIDRO 85 e WIDRO 85 CS: Dichiarazione di  
prestazione (DoP - EK n° 203)

La responsabilità del produttore è limitata alla  
fornitura del prodotto.

Gentile Signora / Egregio Signore

La ringraziamo e ci complimentiamo con Lei per aver scelto il nostro prodotto. Prima di utilizzarlo, Le chiediamo di leggere attentamente questo manuale, al fine di poterne sfruttare al meglio ed in totale sicurezza tutte le prestazioni.

Questo manuale è parte integrante del prodotto.

Le chiediamo di custodirlo per tutta la durata di vita del prodotto.

In caso di smarrimento, ne richieda al rivenditore una copia o la scarichi dall' area download del sito [www.edilkamin.com](http://www.edilkamin.com)

### Destinatari del manuale

Questo manuale si rivolge a:

- chi usa il prodotto in casa ("UTENTE");
- il tecnico che installa il prodotto ("INSTALLATORE")

Il destinatario della pagina è indicato in basso da una fascia a fondo pagina (UTENTE o INSTALLATORE).

Dopo aver disimballato il prodotto, si assicuri dell'integrità e della completezza del contenuto.

In caso di anomalie si rivolga subito al rivenditore presso cui è stato acquistato cui va consegnata copia del certificato di garanzia e del documento fiscale d'acquisto.

Tutte le leggi locali e nazionali e le Norme Europee devono essere soddisfatte nel corretto dimensionamento, nell'installazione, nella manutenzione e nell'uso dell'apparecchio. Per l'installazione e per quanto non espressamente riportato, fare riferimento in ogni nazione alle norme locali.

Gli schemi presenti in questo manuale sono indicativi: non sono sempre dunque strettamente riferiti al prodotto specifico e in nessun caso sono contrattuali.

Il prodotto è identificato in modo univoco da un numero, il "tagliando di controllo" che trovate sul certificato di garanzia.

Le chiediamo di conservare :

- il certificato di garanzia che ha trovato nel prodotto
- il documento fiscale di acquisto che le ha rilasciato il rivenditore
- la dichiarazione di conformità che le ha rilasciato l'installatore. Verificare le regole locali.

Le condizioni di garanzia sono riportate nel certificato di garanzia presente nel prodotto e sul sito [www.edilkamin.com](http://www.edilkamin.com)



### SIGNIFICATO DEI SIMBOLI

In alcune parti del manuale sono utilizzati i seguenti simboli:



#### ATTENZIONE:

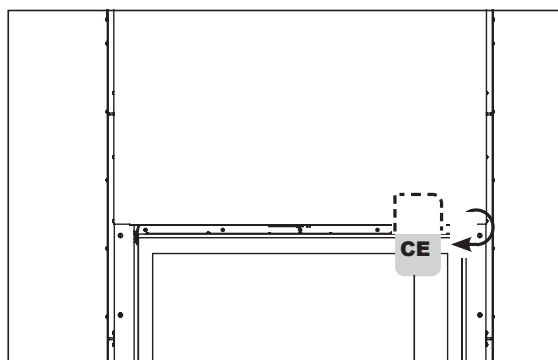
leggere attentamente e comprendere il messaggio a cui è riferito poiché la non osservanza di quanto scritto, può provocare seri danni al prodotto e mettere a rischio l'incolumità di chi lo utilizza.



#### INFORMAZIONI:

una mancata osservanza di quanto prescritto comprometterà l'utilizzo del prodotto.

La targa di marcatura CE del prodotto si trova sopra il vetro, sotto il mantello accessibile anche a prodotto installato.



EAC		CE		21 DoP n. EK203		Modello	
EDILKAMIN		Kamin a gas a tiratura forata		7,5		kW	
EDILKAMIN		Kamin a gas a tiratura forata		34,7		kW	
EDILKAMIN		Kamin a gas a tiratura forata		29,7		kW	
EDILKAMIN		Kamin a gas a tiratura forata		18,2		kW	
EDILKAMIN		Kamin a gas a tiratura forata		11,5		kW	
EDILKAMIN		Kamin a gas a tiratura forata		85,70		%	
EDILKAMIN		Kamin a gas a tiratura forata		1088		%	
EDILKAMIN		Kamin a gas a tiratura forata		8563		%	
EDILKAMIN		Kamin a gas a tiratura forata		90,0		A C	
EDILKAMIN		Kamin a gas a tiratura forata		13,0		mg/hm	
EDILKAMIN		Kamin a gas a tiratura forata		112,0		mg/hm	
EDILKAMIN		Kamin a gas a tiratura forata		64		mg/hm	
EDILKAMIN		Kamin a gas a tiratura forata		238		A C	
EDILKAMIN		Kamin a gas a tiratura forata		-		W	
EDILKAMIN		Kamin a gas a tiratura forata		-		W	
EDILKAMIN		Kamin a gas a tiratura forata		-		V	
EDILKAMIN		Kamin a gas a tiratura forata		-		FD	

- Il prodotto non è progettato per l'uso da parte di persone, bambini compresi, le cui capacità fisiche, sensoriali, mentali siano ridotte.
- Il prodotto è progettato per bruciare legna asciutta nelle quantità e nei modi descritti in questo manuale.
- Il prodotto è progettato per uso interno e in ambienti con umidità normale
- Il prodotto deve essere installato in locali dove non ci siano pericoli di incendio
- In caso di incendio chiamare le autorità competenti. Non spegnere il fuoco con getti di acqua

I rischi di sicurezza possono essere causati, fra l'altro, da:

- contatto con fuoco e parti calde (es vetro e tubi). **NON TOCCARE PARTI CALDE** e , a prodotto spento ma caldo, utilizzare sempre il guanto. Si rischiano scottature altrimenti
- uso di prodotti non idonei per l'accensione (es alcool). **NON ACCENDERE NE' RAVVIVARE LA FIAMMA CON PRODOTTI LIQUIDI A SPRUZZO O LANCIAFIAMMA.** Si rischiano scottature gravi e danni a cose e persone.
- uso di combustibile diverso da legna asciutta. **NON BRUCIARE NEL FOCOLARE RIFIUTI, PLASTICHE O ALTRO DI DIVERSO DA LEGNA ASCIUTTA.** Si rischiano sporcamenti del prodotto, incendi della canna fumaria e si causano danni all'ambiente .
- uso di combustibile in quantità diverse dal raccomandato. **NON SOVRACCARICARE IL FOCOLARE.** Si rischiano sia deformazioni del focolare con rischi per la persona in caso di tentativi di sistemazione sia alterazioni irreversibili del colore della vernice sulle parti metalliche.
- pulizia del focolare a caldo. **NON ASPIRARE A CALDO.** Si rischia compromissione dell'aspiratore e eventualmente fumo in ambiente
- pulizia del canale da fumo con sostanze varie. **NON EFFETTUARE PULIZIE ARTIGIANALI CON PRODOTTI INFIAMMABILI.** Si rischiano incendi, ritorni di fiamma.
- pulizia del vetro caldo con prodotti non idonei. **NON PULIRE IL VETRO A CALDO NE' CON ACQUA O SOSTANZE DIVERSE DAI LAVAVETRI RACCOMANDATI O PANNI ASCIUTTI.** Si rischiano crepe

nel vetro nonché danni permanenti non reversibili al vetro

- deposito di materiali infiammabili sotto le distanze di sicurezza indicate su questo manuale. **NON APPOGGIARE BIANCHERIA SUL PRODOTTO. NON COLLOCARE STENDIBIANCHERIA A DISTANZE INFERIORI A QUELLI DI SICUREZZA.** Tenere ogni forma di liquido infiammabile lontano dall'apparecchio in uso. Si rischia incendio.
- occlusione delle aperture di areazione nel locale o degli ingressi di aria. **NON OCCLUDERE LE APERTURE DI AREAZIONE, NE' BLOCCARE LA CANNA FUMARIA.** Si rischiano ritorni di fumo in ambiente con danni a cose e persone.
- utilizzo del prodotto come appoggio o scala. **NON SALIRE SUL PRODOTTO NE' UTILIZZARE COME APPOGGIO.** Si rischiano danni a cose e persone
- utilizzo della prodotto a focolare aperto . **NON UTILIZZARE IL PRODOTTO A PORTA APERTA.**
- aggiunta di combustibile e apertura porta avvicinandosi al fuoco con abiti infiammabili e larghi. **NON aprire la porta o avvicinarsi al vetro con abiti larghi infiammabili, le cui estremità potrebbero incendiarsi.**
- apertura della porta con fuoriuscita di materiale incandescente. **NON gettare materiale incandescente fuori dal prodotto.** Si rischia incendio.

In caso di dubbi, non prendere iniziative autonome, ma contattare il rivenditore o l'installatore.

- **IL TERMOCAMINETTO NON DEVE MAI FUNZIONARE SENZA ACQUA NELL'IMPIANTO.**
- **UNA EVENTUALE ACCENSIONE "A SECCO" COMPROMETTEREBBE IL TERMOCAMINETTO.**
- Il termocaminetto è progettato per scaldare acqua attraverso una combustione di legna nel focolare.



**ACCENDERE IL PRODOTTO SOLO CON I REFRATTARI MONTATI.**

Disponibile a vaso aperto **Widro 85** e a vaso chiuso **Widro 85 CS**.

**solo per Widro 85 CS**

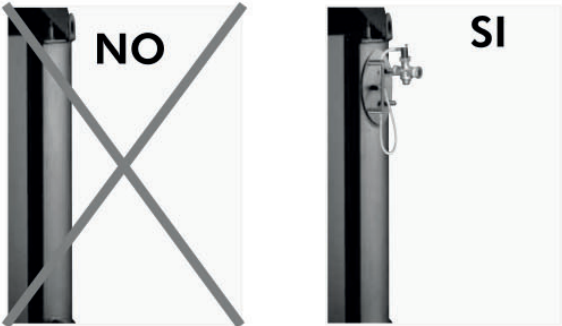


Fig. 1

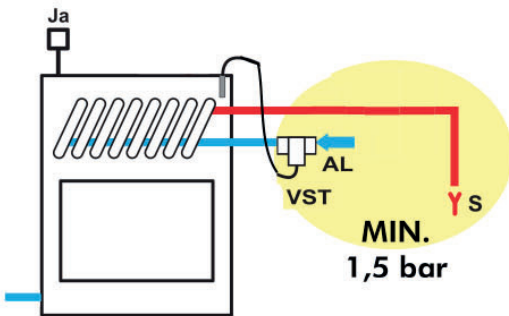




Fig. 2



MAX 1,5 m



Litri ?

**1 Anno**

IN ITALIA:

• SOLO I TERMOCAMINI CON SERPENTINA AZIONATA DA VALVOLA SCARICO TERMICO VST (non in dotazione) POSSONO ESSERE INSTALLATI SU IMPIANTO A VASO CHIUSO

Nelle installazioni a vaso chiuso:

• La corretta realizzazione dell'impianto è a carico dell'installatore il quale dovrà tenere in considerazione le norme locali.

• La valvola di scarico termico deve essere collegata al circuito di raffreddamento con pressione minima 1,5 bar.

AL = alimentazione serpentina, sempre in pressione (minimo) 1,5 bar

VST = valvola scarico termico

S = scarico




La valvola (non in dotazione) può essere installata indifferentemente in uno degli attacchi del serpentino.

• Deve essere presente sull'impianto un ulteriore vaso di espansione dedicato al termocaminetto valutato sulla base del volume d'acqua dell'impianto stesso.

**CARATTERISTICHE TECNICHE ai sensi EN 13229**

I dati riportati sono indicativi nella effettiva installazione e uso e rilevati in fase di certificazione presso organismo notificato nelle condizioni di norma.

I risultati sono ottenuti con pulizia vetro chiusa, a cura dell'installatore.

	<b>Widro 85 - Widro 85 CS</b> Potenza Nominale	
Potenza termica bruciabile	34,7	kW
Potenza termica nominale	29,7	kW
Potenza resa all'acqua	18,2	kW
Rendimento	85,7	%
Emissione CO al 13% O <sub>2</sub>	0,068	%
Temperatura media fumi	238	°C
Tiraggio	11	Pa
Consumo combustibile *	7,5	kg/h
Pressione massima d'esercizio	3	bar
Temperatura massima d'esercizio	238	°C
Contenuto d'acqua	115	litri
Mandata all'impianto (maschio)	1"	pollici
Ritorno dall'impianto (maschio)	1"	pollici
Volume riscaldabile **	775	m <sup>3</sup>
Diametro uscita fumi	200	mm
Diametro presa aria	130	mm
Peso con imballo	561	kg
Classe ambientale secondo DM 186	4 stelle	
Classe di efficienza energetica secondo il regolamento UE 2015-1186 (Classi A+ +/G)	A+	
Conto Termico 2.0		

\* Per il calcolo del consumo del combustibile si è utilizzato un potere calorifico di 4,6 kW/kg per la legna.

\*\* Il volume riscaldabile è calcolato considerando una richiesta di calore di 33 Kcal/m<sup>3</sup> ora.

Il prodotto può funzionare in sicurezza anche con tiraggio maggiore.

Un tiraggio eccessivo potrebbe però comportare spegnimento e/o diminuzione di rendimento.

**NOTA: Il Ø dell'uscita fumi non è il Ø del sistema camino che dovrà essere dimensionato**

**DATI TECNICI PER DIMENSIONAMENTO CANNA FUMARIA**

che deve comunque rispettare le indicazioni della presente scheda e delle norme di installazione

	<b>Widro 85 - Widro 85 CS</b> Potenza Nominale	
Temperatura uscita fumi allo scarico	286	°C
Tiraggio minimo	8	Pa
Portata fumi	18,1	g/s

Apparecchio a combustione intermittente.

Posizionare 5 pezzi di legna secca da 33 cm di lunghezza, posizionati trasversalmente.

**EDILKAMIN s.p.a. si riserva di modificare i prodotti senza preavviso e a suo insindacabile giudizio per eventuali miglioramenti**

**UTENTE/INSTALLATORE**



Edilkamin S.p.A.  
20045 Lainate (MI), via P. Mascagni 7  
Tel. +39 02 937621  
Fax +39 02 93762 400/300  
mail@edilkamin.com  
www.edilkamin.com

Capitale € 4.100.000 int. vers.  
Sede legale:  
20154 Milano, Via P. Mascagni 6  
Reg. Imp. di Milano 00192220192  
REA n° 878888  
Cod. Fiscale e Partita IVA 00192220192

INFORMAZIONI PER APPARECCHI DI RISCALDAMENTO D'AMBIENTE LOCALE A COMBUSTIBILE SOLIDO - REGOLAMENTO (EU) 2015/1185 E 2015/1186

Produttore	Edilkamin S.p.A.
Marchio	Edilkamin
Identificativo del modello	Widro 85 - Widro 85 CS
Descrizione	Termocaminio a legna
Funzione di riscaldamento indiretto	si
Potenza termica diretta	11,5 kW
Potenza termica indiretta	18,2 kW
Norma di riferimento	EN 13229
Organismo Notificato	Acteco srl (Via Amman 41 ,33084 Cordenons-PN-Italy) NB1880

Combustibile	Combustibile preferito (unico)	Emissioni dovute al riscaldamento d'ambiente alla potenza nominale				Emissioni dovute al riscaldamento d'ambiente alla potenza termica minima			
		PM	OGC	CO	NOx	PM	OGC	CO	NOx
<small>PM = particolato, OGCs = composti gassosi organici, CO = monossido di carbonio, NOx = ossidi di azoto</small>									
<b>Legno con tenore di umidità ≤ 25 %</b>	si	13	64	856	112				

Rispettare le specifiche precauzioni per installazione, assemblaggio, uso e manutenzione indicate nel manuale e le regole nazionali e locali vigenti.

Fino a 01/01/2022	
η <sub>s</sub> [%]	75,7
EEl [%]	114
Classe di efficienza energetica	A+

Da 01/01/2022	
η <sub>s</sub> [%]	75,7
EEl [%]	114
Classe di efficienza energetica	A+

Calcoli in accordo ai regolamenti (EU) 2015/1186 e 2015/1185

Caratteristiche quando l'apparecchio è in funzione unicamente con il combustibile preferito

$$EEI = (\eta_{S,om} \cdot BLF) - 10\% + F(2) + F(3) - F(4) - F(5)$$

BLF = 1,45

$$\eta_{S,om} = \eta_{th,nom}$$

$$\eta_s = \eta_{S,om} - 10\% + F(2) + F(3) - F(4) - F(5)$$

F5 non di pertinenza

Potenza termica			
Voce	Simbolo	Valore	Unità di misura
Potenza termica nominale	P <sub>nom</sub>	29,7	kW
Potenza termica minima indicativa	P <sub>min</sub>		kW

Efficienza utile (NCV ricevuto)			
Voce	Simbolo	Valore	Unità di misura
Efficienza utile alla potenza termica nominale	η <sub>th,nom</sub>	85,7	%
Efficienza utile alla potenza termica minima (indicativa)	η <sub>th,min</sub>		%

Consumo ausiliario di energia elettrica			
Voce	Simbolo	Valore	Unità di misura
Alla potenza termica nominale	e <sub>l,max</sub>		kW
Alla potenza termica minima	e <sub>l,min</sub>		kW
In standby	e <sub>l,db</sub>		kW

Tipo di potenza termica/controllo della temperatura ambiente (solo una opzione)		
potenza termica a fase unica senza controllo della temperatura ambiente		NO
due o più fasi manuali senza controllo della temperatura ambiente		NO
con controllo della temperatura ambiente tramite termostato meccanico		NO
con controllo elettronico della temperatura ambiente		NO
con controllo elettronico della temperatura ambiente e temporizzatore giornaliero		NO
con controllo elettronico della temperatura ambiente e temporizzatore settimanale		NO

$$F(4) = CC \cdot \frac{0,2 \cdot e_{l,max} + 0,8 \cdot e_{l,min} + 1,3 \cdot e_{l,db}}{P_{nom}} \cdot 100[\%]$$

F (2) 0,0 % fino al 2022

F (2) 0,0 % dal 2022

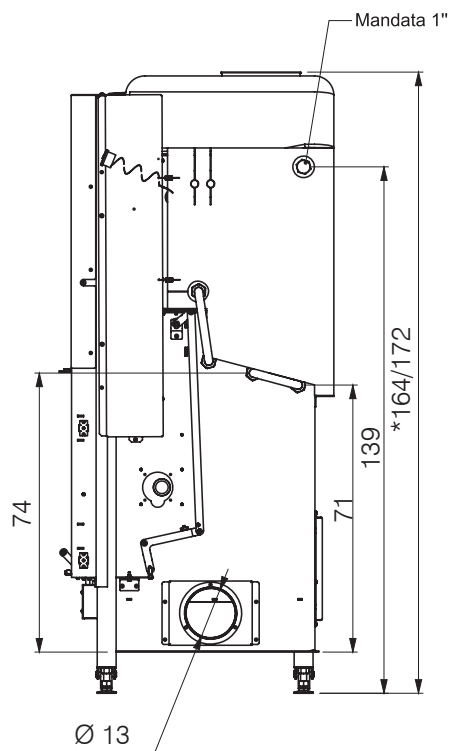
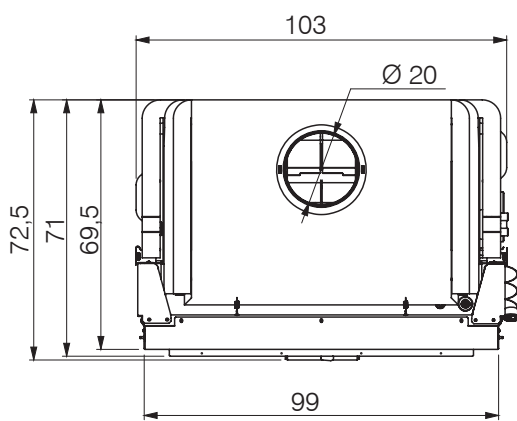
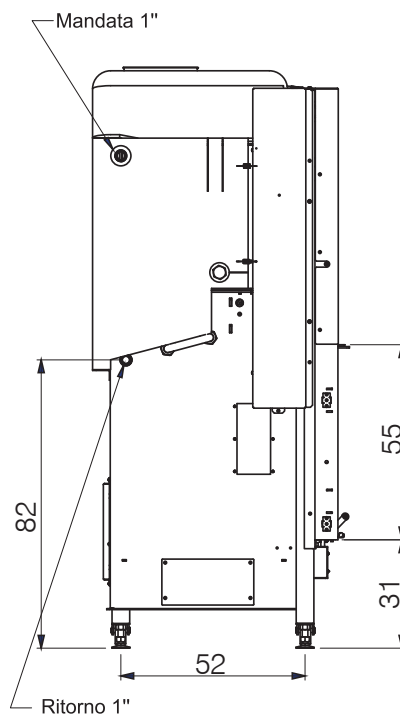
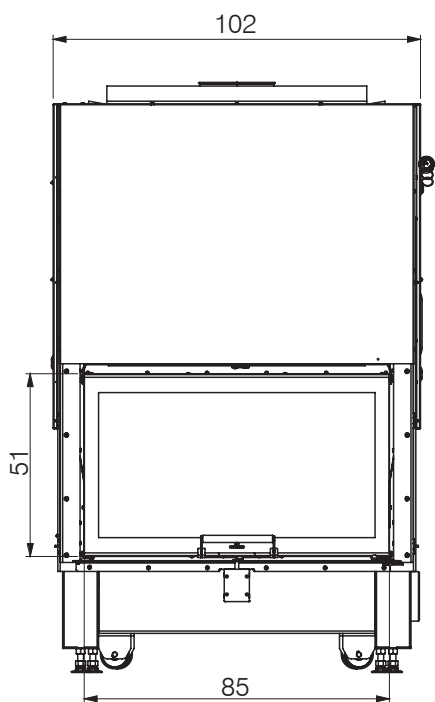
Altre opzioni di controllo (possibile selezione multipla)	
Controllo della temperatura ambiente con rilevamento di presenza	NO
Controllo della temperatura ambiente con rilevamento di finestre aperte	NO
con opzione di controllo a distanza	NO

F (3) 0,0 % fino al 2022

F (3) 0,0 % dal 2022

Contatti	
Nome e indirizzo del fabbricante EDILKAMIN S.p.A. Via Mascagni 7 20045 Lainate (MI) - ITALY	www.edilkamin.com mail@edilkamin.com Direttore Generale Paolo Gusella

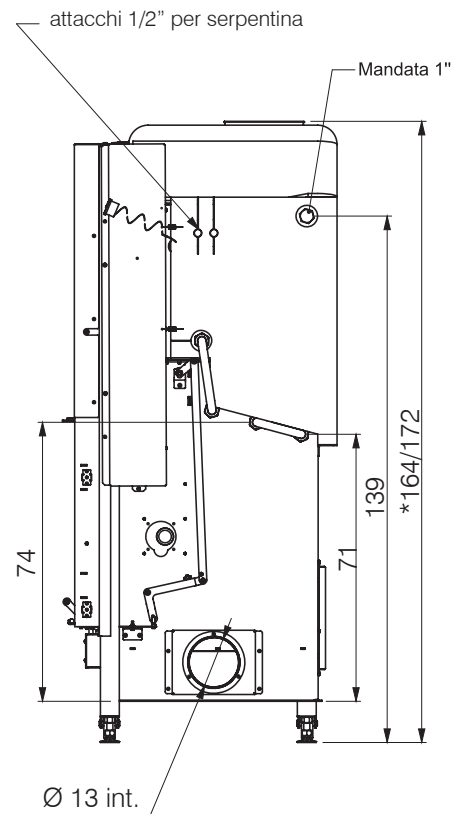
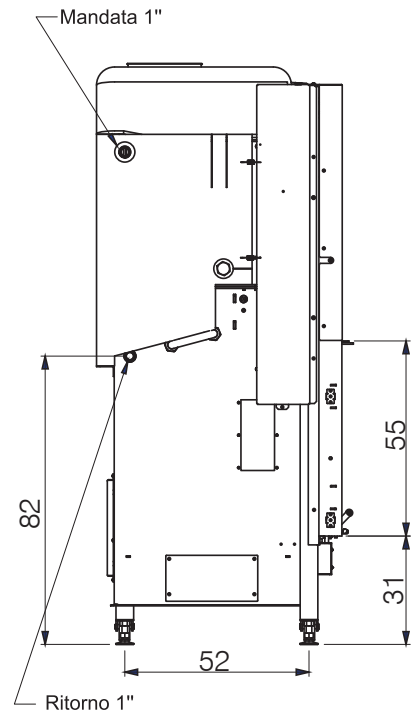
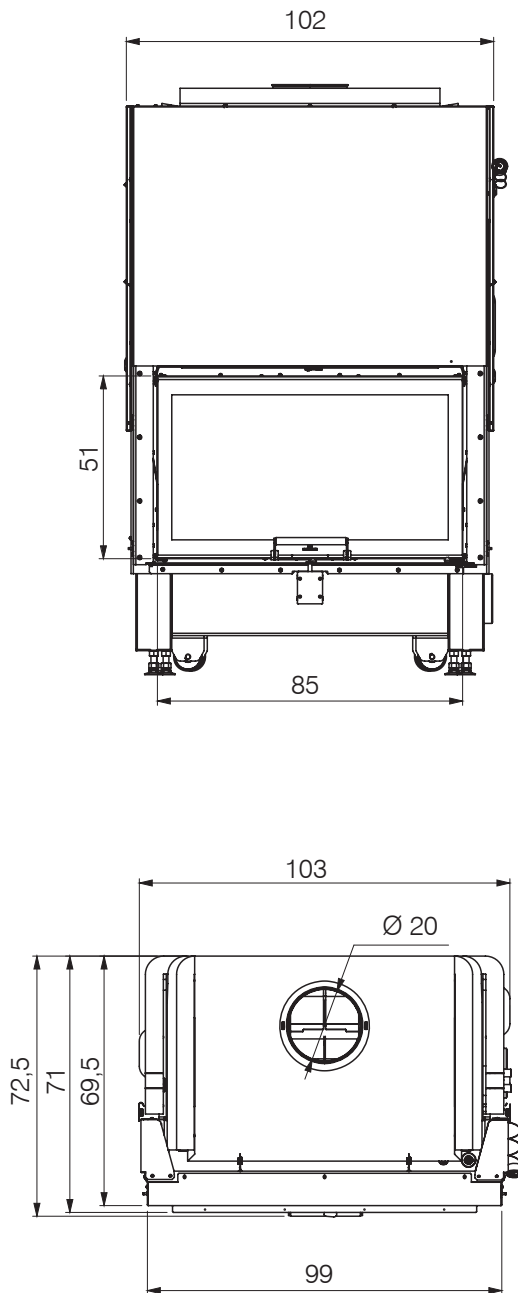
**WIDRO 85 (dimensioni in cm)**



\* estensione massima dei piedini 8 cm



**WIDRO 85 CS (dimensioni in cm)**



\* estensione massima dei piedini 8 cm

**PREPARAZIONE E DISIMBALLO**

I materiali che compongono l'imballo non sono nè tossici né nocivi, pertanto non richiedono particolari processi di smaltimento.

Lo stoccaggio, lo smaltimento o eventualmente il riciclaggio è a cura dell'utilizzatore finale in conformità delle vigenti leggi in materia.



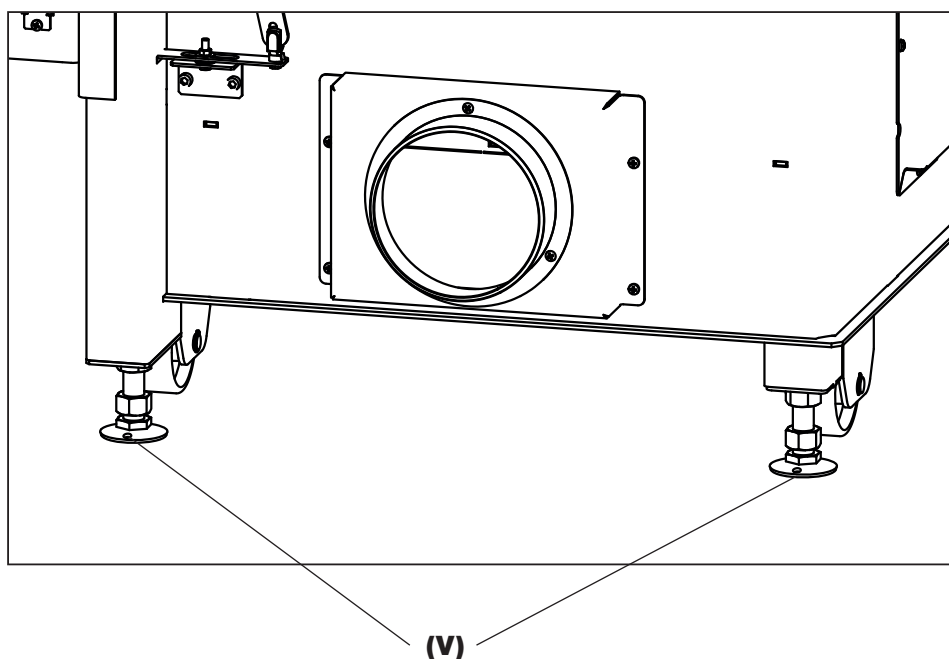
Si raccomanda di effettuare ogni movimentazione in posizione verticale con mezzi idonei prestando attenzione alle norme vigenti in materia di sicurezza.

Non rovesciare l'imballo e usare ogni cautela per i particolari da montare.

**PER RIMUOVERE IL PRODOTTO DAL BANCALE**

Rimuovere le viti **(V)** di fissaggio al bancale poste sui piedini.

Togliere il prodotto dal bancale e porre particolare attenzione affinché la porta e il suo vetro siano preservati da urti .

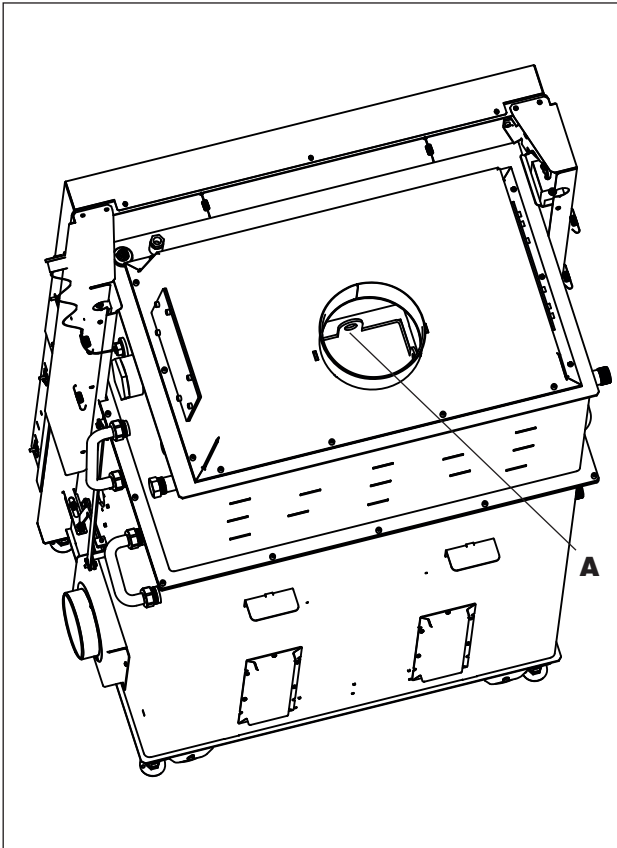


**PRESE PER MOVIMENTAZIONE**

Per facilitare il trasporto del monoblocco sono stati predisposti ganci x 4 pz **(A)**.



Attenzione al bilanciamento del prodotto durante la movimentazione.

**SPOSTAMENTO DEL PRODOTTO CON RUOTE IN PROSSIMITA' DELLA POSIZIONE DI INSTALLAZIONE**

Il caminetto è dotato di piedini **(B)** e ruote **(C)**.  
Avvitare i piedini per usare le ruote.

**PIEDINI**

I piedini servono per distanziare il caminetto dal pavimento e per regolare in bolla il piano fuoco. Permettono una regolazione massima di 10 cm.

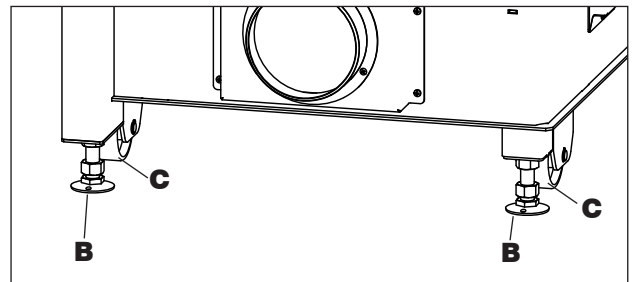
Una volta posizionato il caminetto, riposizionare i piedini.



USARE LE RUOTE SOLO PER PICCOLI SPOSTAMENTI NON TRASCINARE IL PRODOTTO. POTREBBERO DANNEGGIARSI I PIEDINI. USARE LE RUOTE, dopo aver avvitato i piedini.

**ATTENZIONE**

Se il caminetto non è in bolla ci possono essere problemi sullo scorrimento del portello.



SVITARE LE VITI LATERALI DI BLOCCAGGIO DEL PORTELLO, SOLO A PRODOTTO POSIZIONATO  
NON SPOSTARE IL PRODOTTO SENZA LE VITI DI BLOCCAGGIO

**IMBALLO**

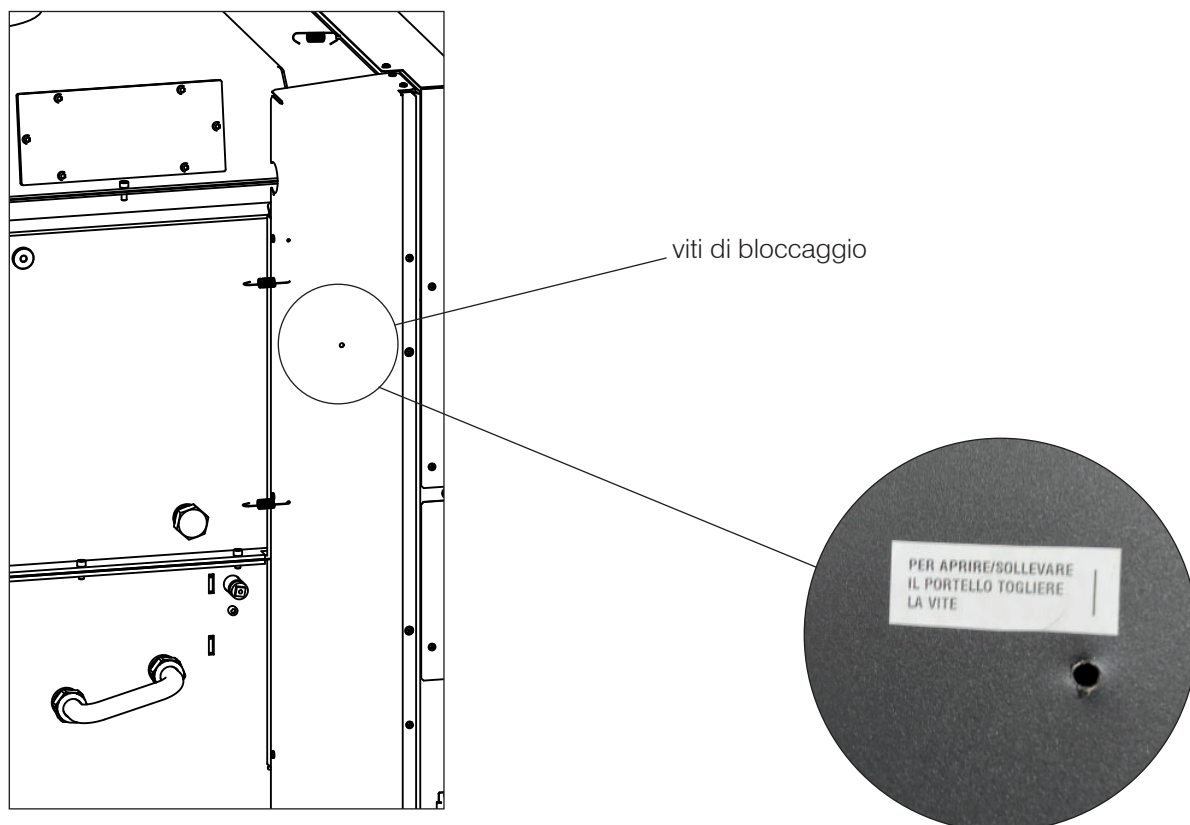
L'imballo presenta un'ispezione utile per verificare lo stato del prodotto. Verificare al ricevimento e segnalare subito al rivenditore eventuali anomalie.

L'imballo è costituito da un solo collo che contiene quanto sotto.

Descrizione	Numero in figura sotto	Quantità (pz)	Uso
Caminetto		1	*
Refrattari laterali e posteriore		5	
Maniglia per sollevamento portello con viteria	(1)	1	possibilità di scegliere se usarla: come maniglia fissa (fissandola con le viti in dotazione) come manofredda, mediante apposite bussole in dotazione.



SVITARE LE VITI, SOLO A PRODOTTO POSIZIONATO  
NON SPOSTARE IL PRODOTTO SENZA LE VITI DI BLOCCAGGIO  
SVITARE LE VITI DI BLOCCAGGIO SUI LATI PER POTER ALZARE IL PORTELLO



**REFRATTARI INTERNI**

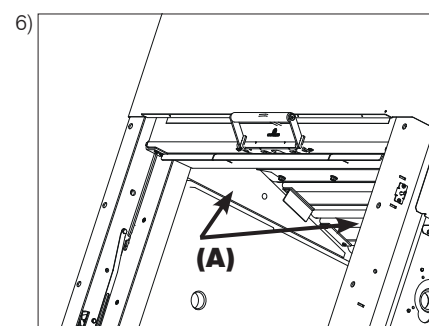
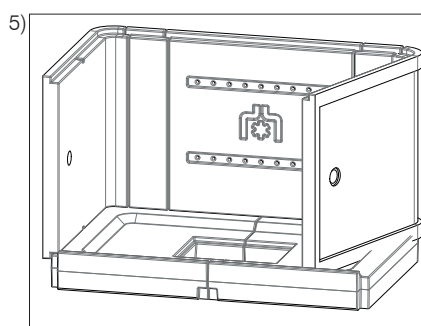
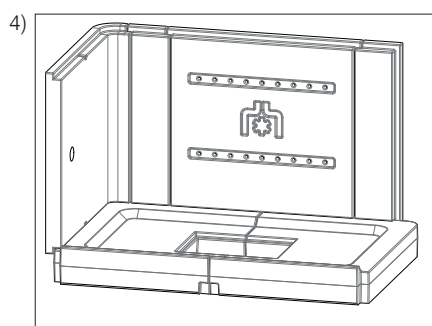
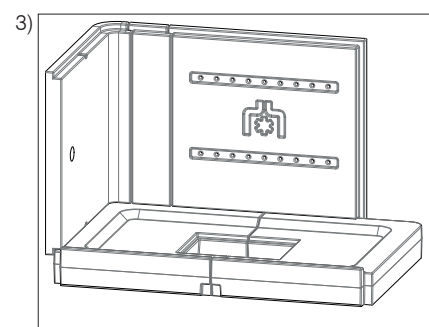
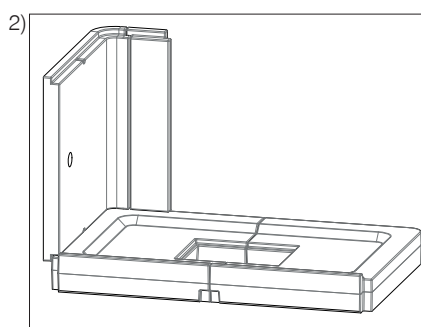
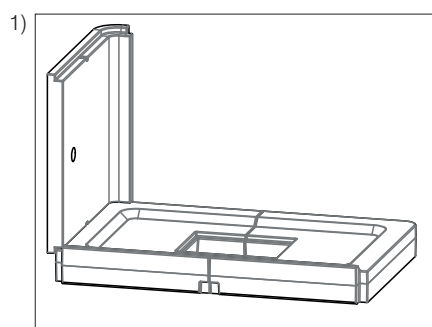
Sequenza di montaggio REFRATTARI

1+2) Posizionare LATERALE SX

3) Posizionare lo SCHIENALE

4+5) Posizionare LATERALE DX

6) Posizionare i componenti di vermiculite **(A)** sopra i refrattari



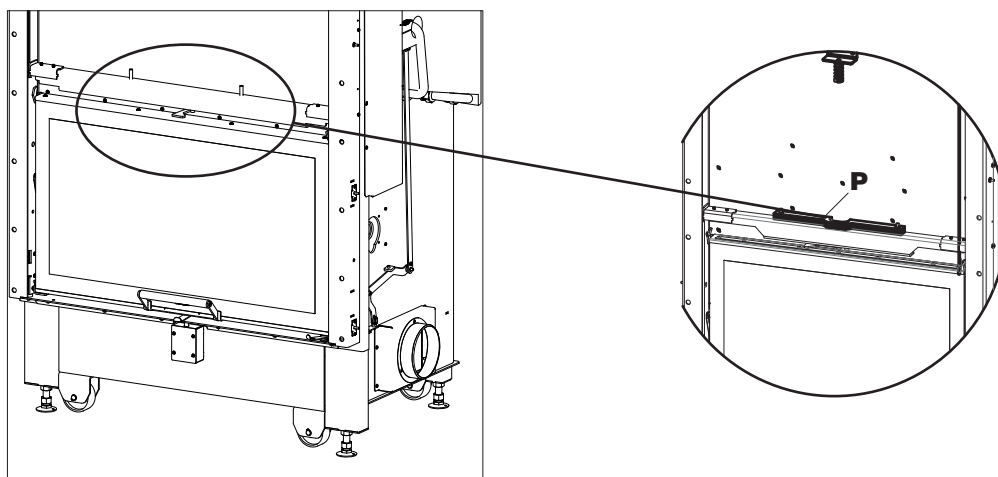
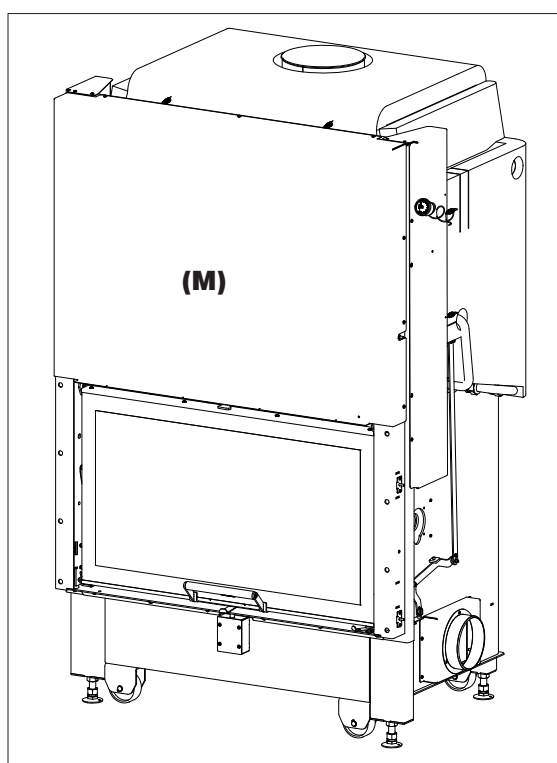
**ACCENDERE IL PRODOTTO SOLO CON I REFRATTARI MONTATI.**

**PORTELLO AUTOCHIUDENTE**

Il caminetto viene consegnato con il portello bilanciato, cioè che non scende automaticamente una volta sollevato. Per rendere il portello autochiudente è necessario applicare una o più piastrelle (**P**) sul telaio interno del portello. Per accedere al telaio interno del portello rimuovere lo sportellino ubicato sul mantello del caminetto da ambedue le parti.

senza piastrelle (di serie)	con piastrelle (aggiunte in fase di installazione)
NON autochiudente	autochiudente

Rimuovere il mantello (M)



VISTA INTERNA PIASTRINE SU TELAIO PORTELLO

**PREMESSA SULLA INSTALLAZIONE**

Ricordiamo che :

- l'installazione del prodotto deve essere effettuata da personale qualificato;
- tutte le leggi locali e nazionali e le norme europee devono essere soddisfatte nell'installazione e nell'uso del prodotto.
- In caso di installazione in condominio è necessario preventivo parere positivo dell'amministratore.

Di seguito diamo alcune indicazioni a carattere generale che non sostituiscono la verifica delle norme locali e non implicano alcuna responsabilità sul lavoro dell'installatore.

**Verifica della idoneità del locale di installazione**

- Il volume dell'ambiente deve essere superiore a 70 m<sup>3</sup>
- Non è ammessa l'installazione in camera da letto , nei bagni o in locali con presenza di altro prodotto che prelevi aria per la combustione dallo stesso locale o in locali con atmosfera esplosiva. Eventuali ventilatori di estrazione, se in funzione nello stesso ambiente o spazio in cui è installato il prodotto, possono causare problemi di tiraggio.
- In Italia verificare le compatibilità ai sensi UNI 10683 e UNI 7129 in presenza di prodotti a gas.
- Il pavimento deve poter sopportare il peso del prodotto e degli accessori.



installare il prodotto in modo da garantire facile accesso per la pulizia del prodotto, del sistema camino.



Linee elettriche nelle pareti e nei soffitti compresi nell'area di incasso del prodotto non devono essere presenti linee elettriche



In alcune nazioni, sotto particolari condizioni, sono ammesse installazioni in canna fumaria multipla. A base di normative regionali, ulteriori impianti di sicurezza sono necessarie in caso di collegamento a canne fumarie multiple. Il vostro spazzacamino/ tecnico sarà disponibile per ulteriori informazioni.



**Protezione dal calore e distanze di sicurezza**

Tutte le superfici dell'edificio adiacenti al prodotto devono essere protette contro il surriscaldamento.

Le misure di isolamento da adottarsi dipendono dal tipo di superfici presenti.

Verificare nei dati di targa del sistema camino le distanze di sicurezza da rispettare in presenza di materiali combustibili e il tipo di materiale isolante da usare

DISTANZE MINIME DI SICUREZZA  
DA MATERIALI INFIAMMABILI

Retro = 0

Lato = 0

Fronte = 2000

**SISTEMA CAMINO  
(Canale da fumo, canna fumaria e comignolo)**

Questo capitolo è redatto secondo le norme europee EN 13384, EN 1443, EN 1856, EN 1457. L'installatore deve tenere conto di queste e di ogni altra eventuale norma locale. Il presente manuale non è in alcun modo da ritenersi sostitutivo delle norme vigenti.

Il prodotto deve essere collegato a idoneo sistema di scarico fumi che garantisca l'evacuazione in completa sicurezza dei fumi prodotti dalla combustione.

Prima del posizionamento del prodotto, è necessario verificare che la canna fumaria sia idonea.

**CANALE DA FUMO, CANNA FUMARIA**

Il canale da fumo (condotto che collega il bocchettone uscita fumi del focolare con l'imbocco della canna fumaria) e la canna fumaria devono, fra le altre prescrizioni di rispetto delle norme:

- ricevere lo scarico di un solo prodotto (non sono ammessi scarichi di più prodotti insieme)
- avere uno sviluppo prevalentemente verticale (non sono ammessi tratti orizzontali e curve superiori a 45 °)
- non presentare nessun tratto in contropendenza
- avere una sezione interna preferibilmente circolare e comunque con un rapporto fra lati inferiore a 1,5.
- terminare a tetto con opportuno comignolo: è vietato lo scarico diretto a parete o verso spazi chiusi, anche se a cielo libero
- essere realizzati con materiali con classe di reazione al fuoco A1 ai sensi UNI EN 13501 o analoga norma nazionale
- essere opportunamente certificati , con opportuna placca camino se metallici



Il diametro dell'uscita fumi non è il diametro del sistema camino che dovrà essere dimensionato.

Il dimensionamento del sistema camino deve essere eseguito da un professionista, secondo le normative vigenti.

**IL CANALE DA FUMO**

- se in metallo deve essere provvisto di marcatura CE (EN 1856-2) o analoga normativa nazionale;
- non può essere in materiale metallico flessibile
- per controllare il flusso si consiglia una serranda in caso di tiraggio superiore ai 25 Pa

**LA CANNA FUMARIA:**

- deve avere un tiraggio in grado di creare una depressione idealmente intorno ai 12 Pa. Tiraggi inferiori possono provocare fuoriuscita di fumo in caso di apertura del portello; valori superiori tendono a generare una combustione veloce con diminuzione del rendimento
- deve essere correttamente dimensionata per soddisfare l'evacuazione dei fumi (EN 13384-1)
- essere preferibilmente coibentata, in acciaio con sezione interna circolare. Se rettangolare, gli spigoli interni devono avere raggio non inferiore a 20 mm e con un rapporto fra le dimensioni interne <1,5
- avere normalmente un'altezza minima di 4 metri
- essere impermeabile e isolata termicamente per garantire il tiraggio
- prevedere preferibilmente una camera di raccolta per incombusti e eventuali condense.
- essere almeno di categoria T400, con opportuna resistenza al fuoco di fuliggine
- Se preesistente deve essere pulita , per evitare rischi di incendio.

**IL COMIGNOLO**

- deve essere di tipo antivento
- avere sezione interna equivalente a quella della canna fumaria e sezione di passaggio dei fumi in uscita pari almeno al doppio di quella interna della canna fumaria
- in caso di canne fumarie appaiate (che è bene siano distanti fra loro almeno 2 m) il comignolo della canna fumaria che riceve lo scarico del prodotto a combustibile solido o quello del piano più alto dovrà sovrastare di almeno 50 cm
- deve andare oltre la zona di reflusso
- deve permettere una manutenzione del camino



L'infiltrazione di acqua di condensa attraverso la canna fumaria è assolutamente da evitare.

Eventualmente va montato un anello anticondensa-chiedete al vostro spazzacamino.

Danni causati da acqua di condensa sono esclusi dalla garanzia.

**PRESA ESTERNA ARIA di COMBUSTIONE (A)**

Per reintegrare l'ossigeno bruciato durante il funzionamento è necessario prevedere una idonea presa d'aria ai sensi delle norme locali 200 cm<sup>2</sup>

La presa d'aria, nel rispetto delle normative locali, può essere all'esterno o in locali idonei che non siano messi in depressione.

Il rivestimento deve avere griglia a livello pavimento per permettere un afflusso aria di combustione al prodotto.

**PRESA ARIA DIRETTA**

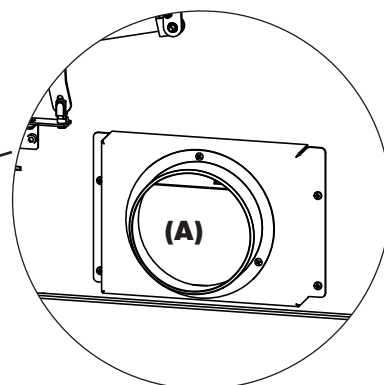
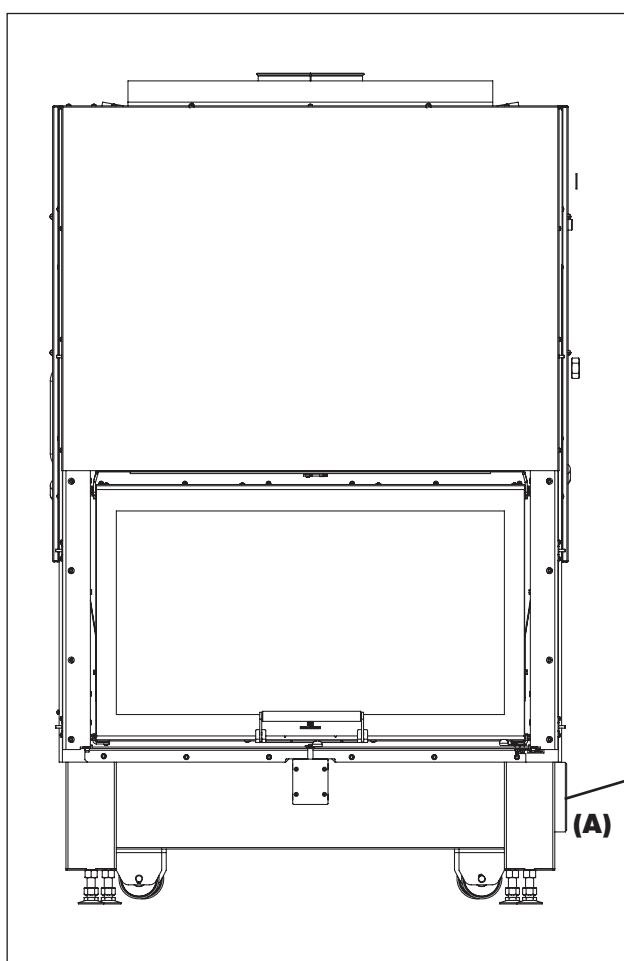
Predisporre una presa d'aria, di sezione utile ((al netto di retine o altre protezioni) di superficie pari almeno alla sezione del foro di ingresso aria dietro al prodotto. Valutare il diametro in funzione delle perdite di carico. Collegare la presa d'aria al foro con un tubo anche flessibile. Aumentare il diametro del tubo se il tubo non è liscio: valutarne le perdite di carico.

Consigliamo di non superare i 5 m e di non effettuare più di 3 curve, in funzione del tiraggio della canna fumaria.

L'afflusso di aria può provenire da un locale adiacente solo a patto che :

- il flusso possa avvenire senza ostacoli attraverso aperture permanenti comunicanti con l'esterno;
- il locale adiacente a quello di installazione non sia mai messo in depressione rispetto all'ambiente esterno ;
- il locale adiacente non sia adibito a autorimessa né ad attività con pericolo di incendio, né bagno, camera da letto
- il locale adiacente non sia un locale comune dell'immobile

In Italia, la norma UNI 10683 indica che la ventilazione è sufficiente anche se è comunque garantito il mantenimento della differenza di pressione fra ambiente esterno e interno uguale o minore di 4 PA (norma UNI EN 13384-1). Di ciò deve rispondere l'installatore che rilascia la dichiarazione di conformità.



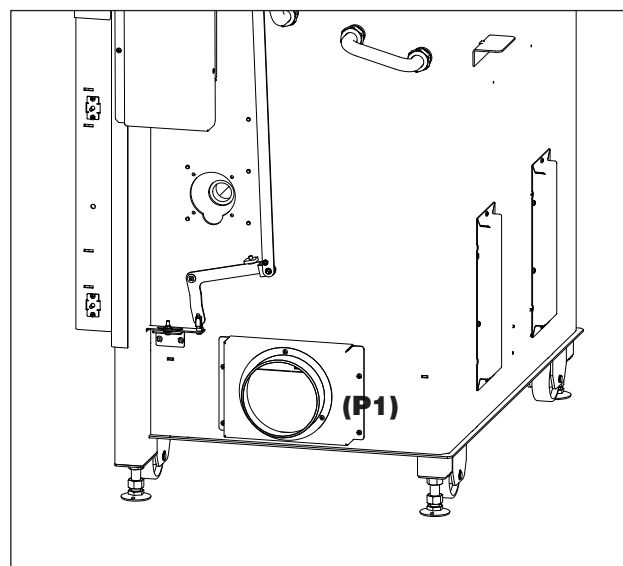
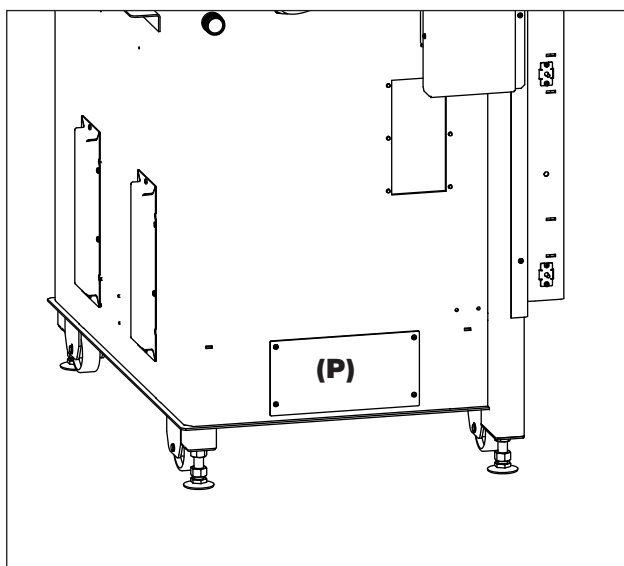
**ORIENTAMENTO PRESA ARIA LATO SINISTRO**

**(P)**

É possibile posizionare la presa aria sul lato sinistro del camino.

Procedere come sotto:

- Togliere pretrancio **(P)** dal lato sinistro.
- Svitare la piastra **(P1)** sul lato destro da riutilizzare per chiudere il foro della presa aria precedentemente aperto, chiudendo il lato destro.
- Avvitare il pretrancio **(P)** sul lato destro al posto di **(P1)**



### INSTALLAZIONE IDRAULICA

Widro 85 è progettato per installazione su impianti a vaso di espansione aperto.

Widro 85 CS può essere installato su impianti a vaso di espansione chiuso (dopo aver verificato la possibilità ai sensi della normativa locale), purché si colleghino gli attacchi alla valvola di scarico termico della serpentina.



Non accendere mai il fuoco nel prodotto (nemmeno per prova) se l'impianto non è riempito d'acqua; In tal caso il prodotto potrebbe rovinarsi irrimediabilmente.



Tutte le leggi locali e nazionali e le Norme Europee devono essere soddisfatte nel corretto dimensionamento, nell'installazione, nella manutenzione e nell'uso dell'apparecchio. Per l'installazione e per quanto non espressamente riportato, fare riferimento in ogni nazione alle norme locali.

### ALLACCIAMENTO IDRAULICO

L'allacciamento idraulico dipende dal tipo di impianto. Esistono però alcune "regole comuni":

- La presenza di un puffer (accumulo inerziale) è consigliabile ma non obbligatoria. La sua presenza ha il vantaggio di svincolare il prodotto dalle richieste "repentine" dell'impianto e di permettere l'integrazione con altre fonti di calore. Riduce i consumi e aumenta la efficienza del sistema.
- La temperatura di ritorno dell'acqua deve essere superiore ad almeno 50-55° C per evitare fenomeni di condensa.
- Per il riscaldamento di eventuali pannelli radianti a bassa temperatura serve un puffer (accumulo inerziale) installato come da indicazioni da parte del fabbricante dei pannelli radianti stessi.
- Il materiale impiegato nel circuito deve essere adatto ad sopportare eventuali sovratemperature.
- Il collegamento diretto ai radiatori, per il piccolo diametro dei tubi degli stessi impedisce il regolare funzionamento.

### KIT IDRAULICI (OPTIONAL) ESTERNI AL PRODOTTO PER VASO APERTO O CHIUSO

Per semplificare l'installazione, Edilkamin propone dei kit preassemblati esterni al prodotto.

La scelta fra questi prodotti è legata al tipo di impianto da realizzare.



La temperatura di ritorno dell'acqua deve essere superiore ad almeno 50-55° C per evitare fenomeni di condensa.

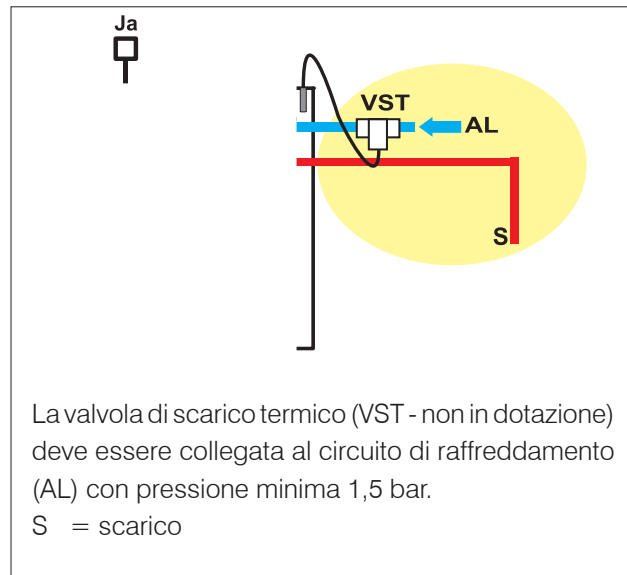
È indispensabile un sistema di anticondensa, pena la decadenza della garanzia, in quanto l'installazione non è corretta.

**IN CASO DI INSTALLAZIONE SU IMPIANTI A VASO APERTO**

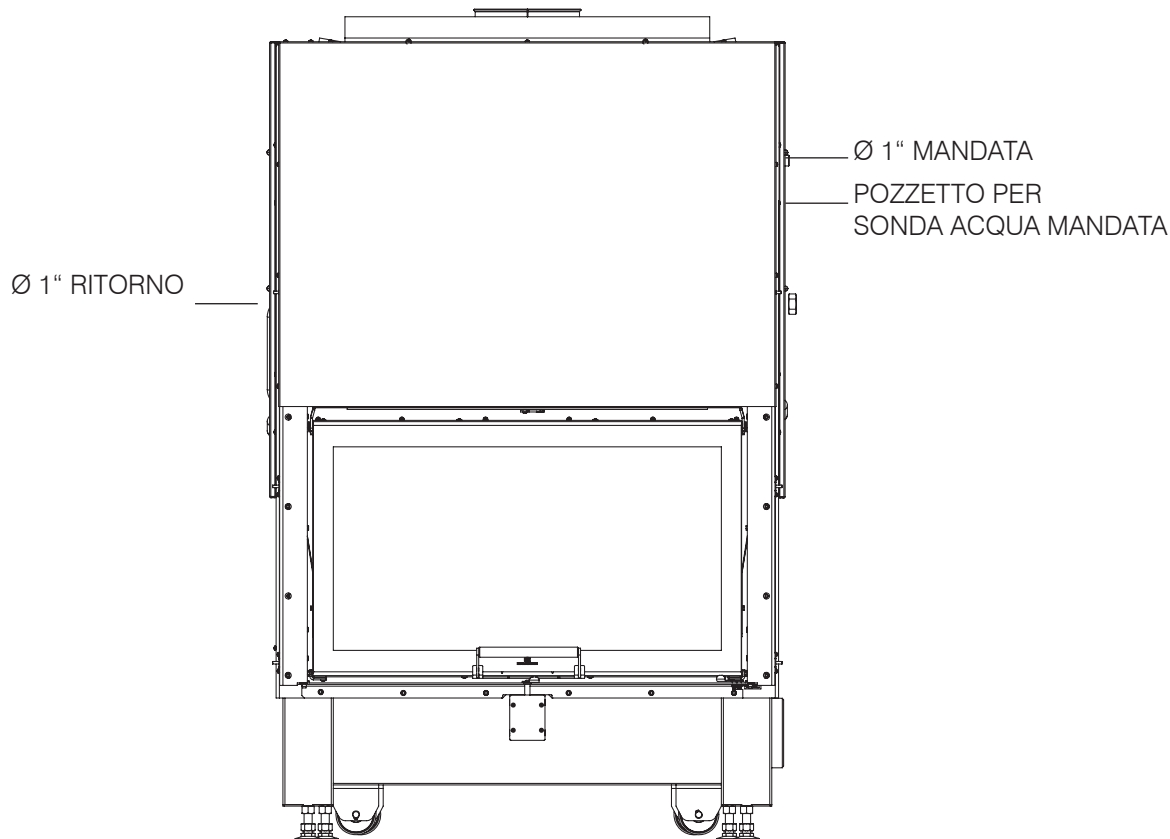
- Il riempimento del prodotto e dell'impianto deve avvenire mediante il vaso di espansione aperto, per naturale caduta dell'acqua attraverso il tubo di carico (diametro non inferiore a 18 mm). Durante questa fase devono essere aperti tutti gli sfiati dei radiatori in modo da evitare la formazione di sacche d'aria nell'impianto che ostacolerebbero la circolazione dell'acqua.
- Il vaso aperto va posizionato ad un'altezza maggiore di 3 mt rispetto all'elemento più alto del circuito primario, ed inferiore a 15 mt rispetto la mandata del prodotto. L'altezza del vaso deve essere comunque tale da creare una pressione maggiore di quella prodotta dalla pompa (circolatore).
- Non riempire mai l'impianto direttamente con la pressione di rete in quanto questa potrebbe essere superiore a quella di targa del prodotto, con conseguente danneggiamento del prodotto stesso.
- Il tubo di sicurezza al vaso di espansione deve essere a sfogo libero senza rubinetti di intercettazione ed opportunamente isolato per evitare il congelamento dell'acqua al suo interno, che ne comprometterebbe la giunzione.
- Il tubo di carico deve essere libero senza rubinetti e curvature.
- La pressione max di esercizio non deve superare 1,5 bar
- E' opportuno additivare l'acqua contenuta nell'impianto con liquido antigelo (riferimento norma UNI 8065).

**IN CASO DI INSTALLAZIONE SU IMPIANTI A VASO CHIUSO** (disposizioni aggiuntive a quelle riportate per impianti a vaso aperto)

La pressione a monte del circuito di raffreddamento deve essere almeno 1,5 bar (in Italia UNI 10412).



**COLLEGAMENTO MANDATA E RITORNO DI SERIE:**

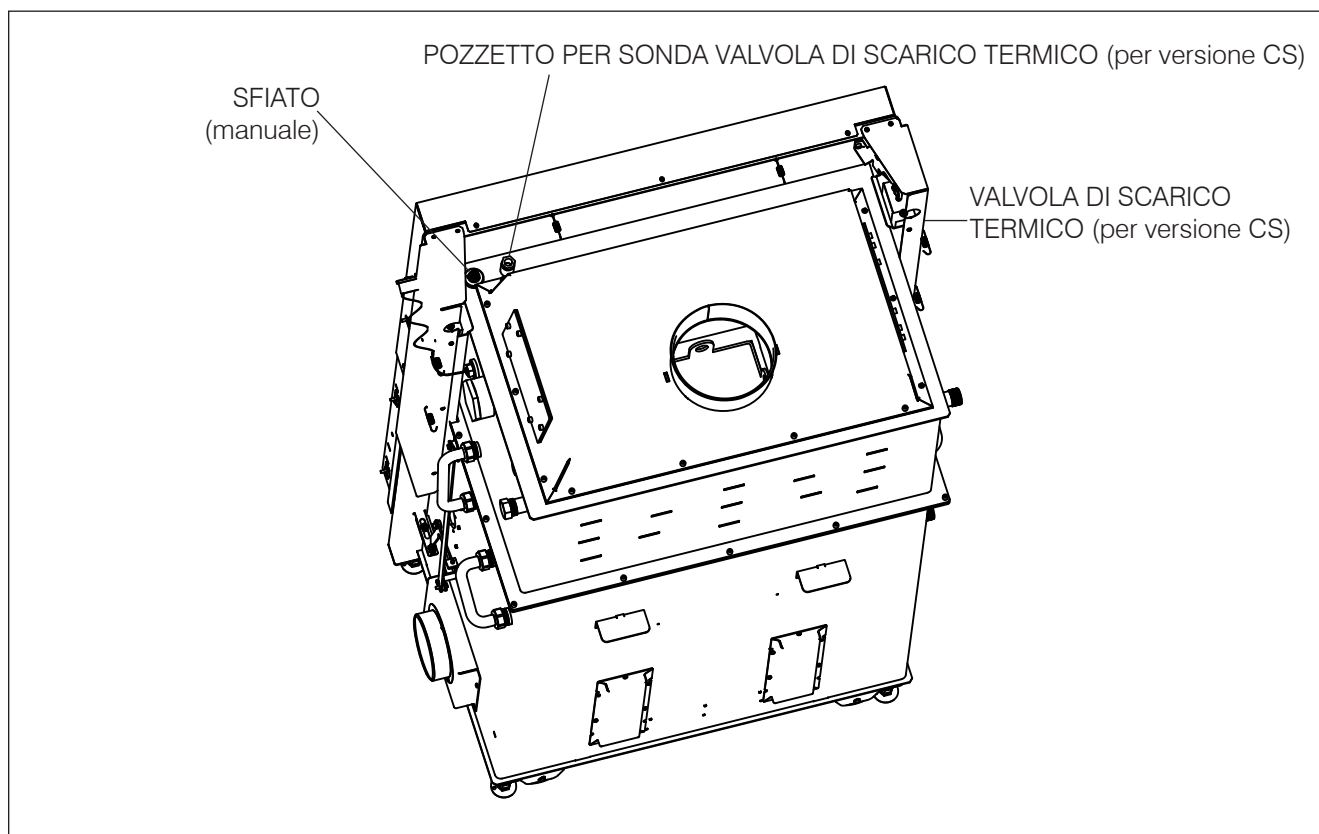


Ricordiamo di utilizzare le guarnizioni sui raccordi e utilizzare tutte le buone regole di installazione.



Tutte le leggi locali e nazionali e le Norme Europee devono essere soddisfatte nel corretto dimensionamento, nell'installazione, nella manutenzione e nell'uso dell'apparecchio. Per l'installazione e per quanto non espressamente riportato, fare riferimento in ogni nazione alle norme locali.

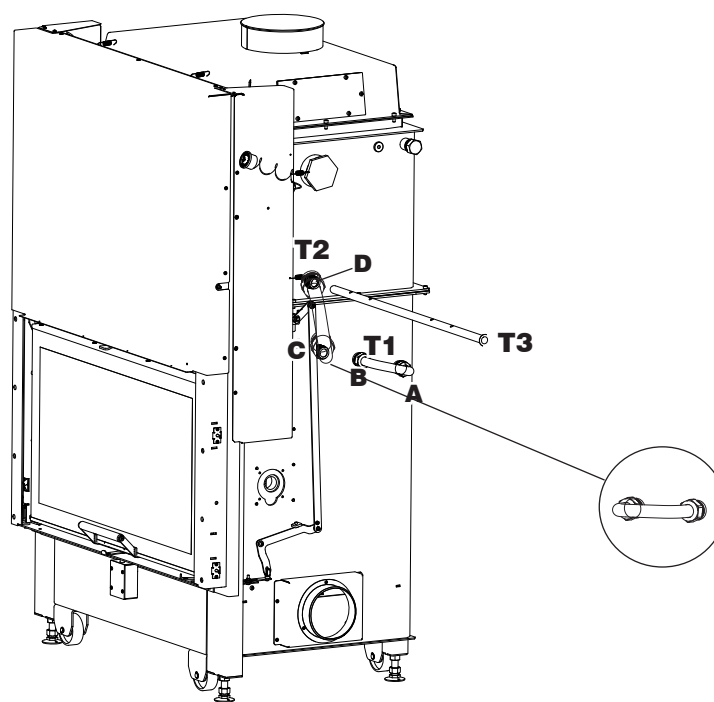




**ORIENTAMENTO MANDATA A SINISTRA E RITORNO A DESTRA**

È possibile orientare mandata e ritorno "simmetriche" rispetto alla posizione di serie, procedendo come segue:

- togliere i raccordi in rame **T2**, da mettere poi su altro lato;
- spostare **T1** da **AB** a **BC**;
- sfilare il tubo **T3**;
- collegare **T3**, **T2**, **T1** sull'altro lato del termocamino;
- usare i tappi sul lato sinistro per chiudere a destra.



Edilkamin a listino kit idraulici preassemblati per installazione a vaso aperto e a vaso chiuso.

Chiedete al vostro rivenditore di zona.

Sono disponibili anche particolari idraulici (centralina, valvole, ecc).



Posizionare la centralina in una zona fredda per evitare surriscaldamenti dell'elettronica.

**Rivestimenti, controcappe e loro areazioni**

Procedere a rivestire il prodotto solo dopo :

- collegamento del prodotto allo scarico dei fumi e a alla presa d'aria
- verifica del prodotto a caldo
- verifica che il prodotto sia in bolla.

L'installatore deve seguire tutte le norme di buona installazione e prendere tutte le precauzioni contro surriscaldamenti e incendi.

In particolare:

- nella realizzazione di eventuale zoccolo al di sotto della soglia deve essere prevista una idonea fessura per il passaggio dell'aria di ricircolo dall'ambiente ;
- la possibilità di ispezionare i componenti;
- le parti in legno devono essere protette da pannelli ignifughi, non accostare ma essere opportunamente distanziate da quest'ultimo almeno 1 cm ca. per consentire un flusso di aria che impedisce accumulo di calore. La controcappa può essere realizzata con pannelli ignifughi, in cartongesso o lastre in gesso; durante la realizzazione deve essere montato il kit di canalizzazione dell'aria calda come precedentemente indicato.

È bene areare l'interno della controcappa sfruttando il flusso d'aria che entra dal basso, che per moto convettivo uscirà dalla griglia in alto.

Pertanto è necessario prevedere due griglie di areazione (superficie maggiore di xyz cm<sup>2</sup>) una a livello del piano fuoco e una seconda ad una quota maggiore consigliata di 50 cm rispetto l'altezza del camino.

Oltre a quanto sopra, tenere in considerazione quanto indicato dalle normative vigenti in ogni nazione relative alle "coibentazione, finiture, rivestimenti e raccomandazioni di sicurezza".

Possibile prevedere ispezioni che permettano negli anni di accedere alle ispezioni sui lati del prodotto.



Verificare il funzionamento del prodotto prima di rivestire.

In particolare verificare:

- Scorrimenti
- Cablaggi



**ACCENDERE IL PRODOTTO SOLO CON I REFRATTARI MONTATI.**

**PER INSTALLATORE**

Eventuale regolazione della fluidità (allentare o indurire) dello scorrimento del portello tramite le brugole.

**CORNICE CONTORNO BOCCA:**

La cornice contorno bocca è un optional.

Serve a compensare lo spazio che si crea fra la struttura del caminetto e il rivestimento.

In caso di acquisto, viene venduta in collo singolo.

**DIMA PER CONTROCAPPA:**

Optional, da posare prima della finitura del

rivestimento, cornice di appoggio per lo stesso.

**GRUPPO SPIEDO CON VASCHETTA****RACCOGLI GRASSO INOX:**

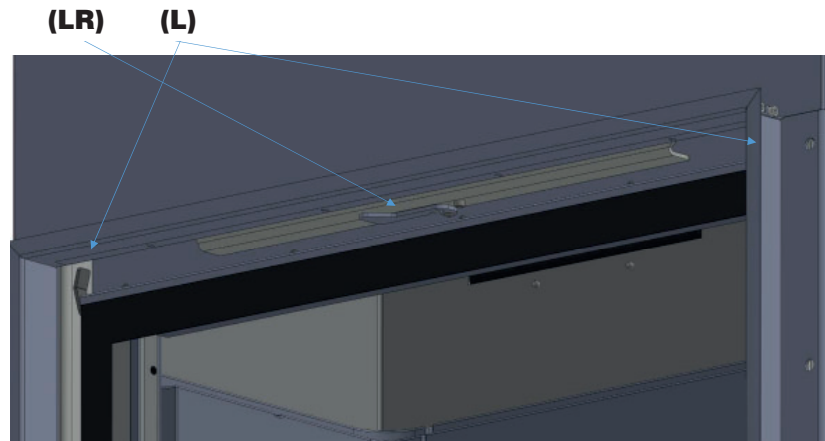
Optional per cucinare, dotato di motoriduttore grill, asta spiedo, vassoio raccolta grassi e leccarda (più supporti e viterie).

Permette di arrostire alimenti.

- **PORTELLO A SALISCENDI E A VASISTAS PER PULIZIA**

La leva regolazione **(LR)** di sblocco portello si trova nella parte alta del portello;

Le leve **(L)** per l'apertura a vasistas sono a destra e a sinistra del portello.



- **APERTURA PORTELLO A SALISCENDI (BLOCCA LA LEVA LR in ALTO)**

Usare la maniglia (manofredda removibile), si può fissare con le viti.

- **APERTURA PORTELLO A VASISTAS**

Per l'apertura a vasistas, orientare le leve **L** a destra e a sinistra del portello

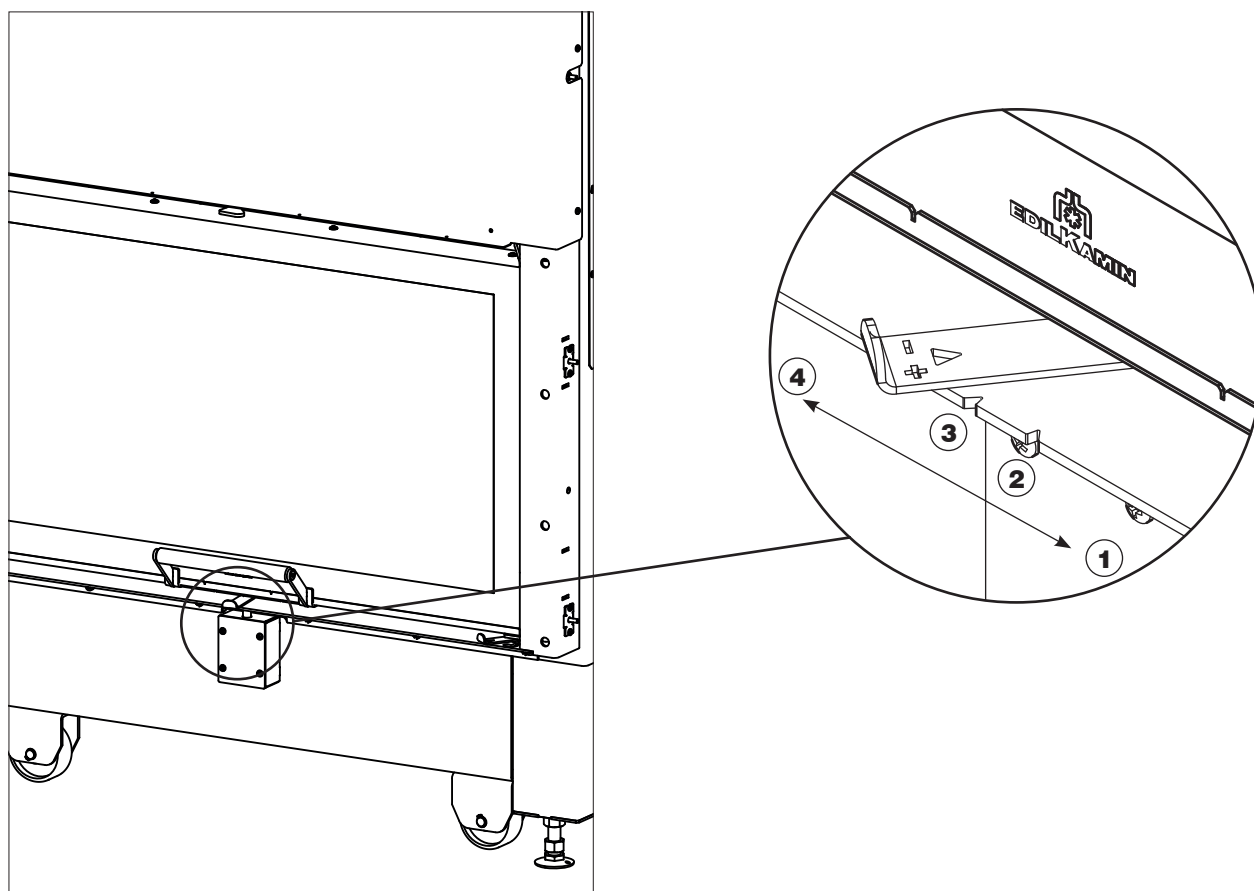


**REGOLAZIONE ARIA**

Per apportare un maggior o minor ingresso di aria comburente e di post combustione in camera di combustione, muovere la leva di regolazione dell'aria.

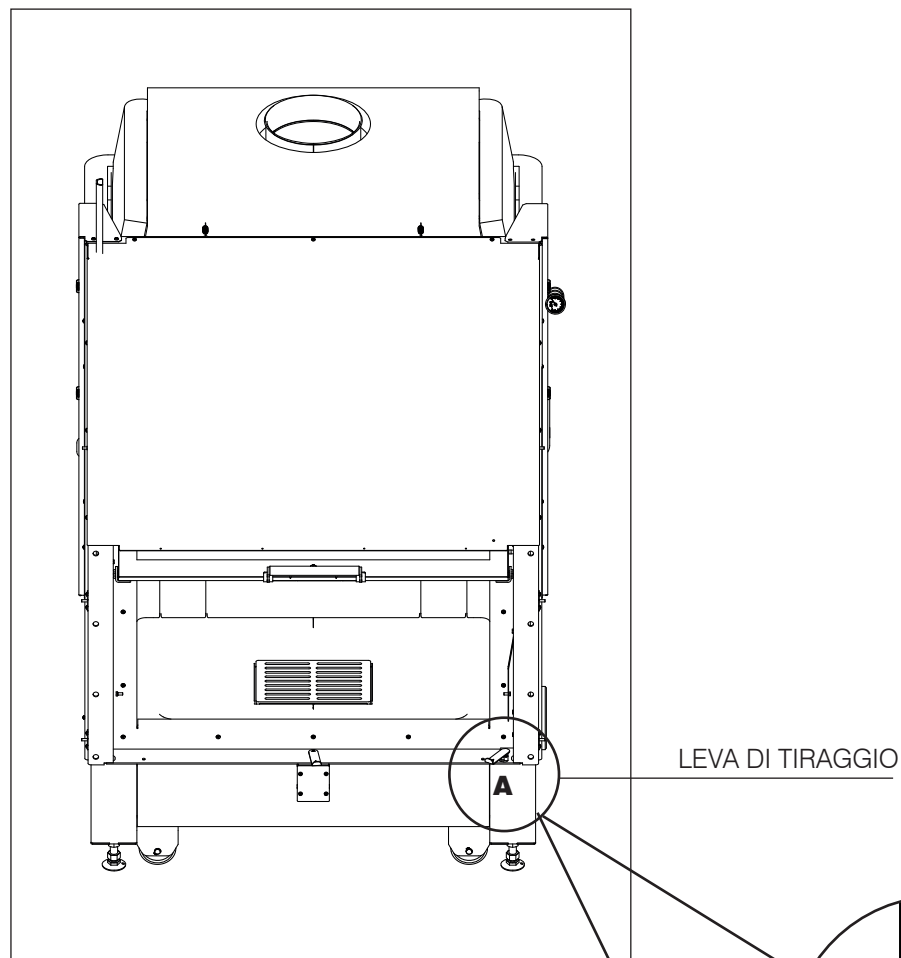
La regolazione si effettua agendo sulla leva seguendo l'indicazione + e - .

Descrizione	Effetto
<b>Posizione 1</b> Accensione / potenza massima	Aria primaria inviata tutta al focolare più aria turbo (tutto a DX)
<b>Posizione 2</b> Intermedia	Aria primaria tutta aperta
<b>Posizione 3</b>	Aria primaria a metà
<b>Posizione 4</b> Mantenimento brace	Solo aria di post-combustione Tutti i passaggi per l'aria di combustione primaria sono chiusi (tutto a SX)



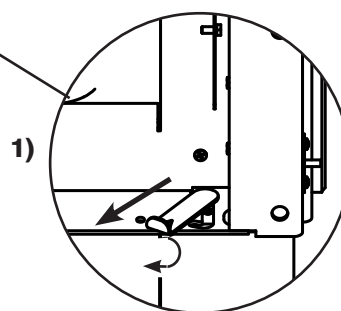


In funzione del tiraggio, in fase di accensione soprattutto, c'è la possibilità di favorire il tiraggio con la leva di tiraggio.

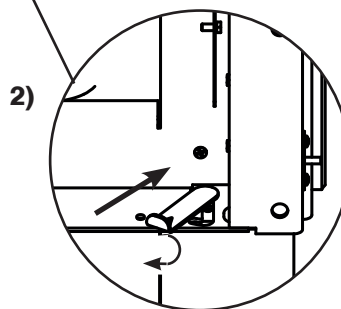


LEVA DI TIRAGGIO

**1)** Per aprire:  
sganciare la leva **A** spostandola a destra (DX),  
tirare in avanti e agganciare a sinistra (SX).



**2)** Per chiudere:  
sganciare la leva **A** spostandola a destra (DX),  
spingere in dentro e agganciare a sinistra (SX).



**COMBUSTIBILE**

il prodotto è progettato per bruciare ceppi di legna o tronchetti di segatura. Utilizzare ceppi di legna secca (umidità max 20%)

L'uso di legna umida comporta uno sporco del prodotto e della canna, il rischio di fumo e una resa inferiore al dichiarato.

Ogni tipo di legno possiede caratteristiche diverse che influenzano anche il rendimento della combustione.

I dati riportati su questo manuale sono con la legna utilizzata durante la certificazione.

A carattere generale la legna può avere un potere calorifico fino a 4,5 kWh/kg mentre tagliata fresca ha un potere calorifico intorno a 2 kWh/kg

A carattere generale si raccomandano faggio, olmo, o comunque legna di classe A1 ai sensi UNI EN ISO 17225-5

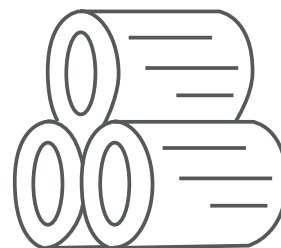
Attenzione all'uso prolungato di legna ricca di oli aromatici (es eucalipto). Può deteriorare componenti in ghisa.

Utilizzare i quantitativi di legna consigliati.

Un sovraccarico provoca surriscaldamento con conseguenti danni :

- possibile deformazione delle parti interne ;
- possibili alterazioni irreversibili del colore della vernice sulle parti metalliche di cui né Edilkamin, né il rivenditore potranno rispondere.

Per il rispetto dell'ambiente e della sicurezza , NON bruciare, fra gli altri : plastica, legno verniciato, carbone, cascami di corteccia. Non usare il prodotto come inceneritore L'uso di tali combustibili implica anche la decadenza della garanzia.



PER OTTENERE LA POTENZA NOMINALE  
SEGUIRE LE INDICAZIONI SULLA PAGINE DELLE  
CARATTERISTICHE TECNICHE

**Fasi per la prima accensione**

- Assicurarsi di aver letto e compreso il contenuto di questo manuale
- Rimuovere dal prodotto tutti i componenti infiammabili (manuali, etichette, ecc). In particolare togliere eventuali etichette dal vetro. Se si sciogliessero, rovinerebbero il vetro in modo irreversibile.

Per l'accensione iniziale del focolare, utilizzate sempre i ciocchi di legna più piccoli. Utilizzate i ciocchi di legna più grandi per rialimentare il fuoco.

Collocare la legna sulla griglia di combustione.

**NOTA**

Durante le prime accensioni si possono sviluppare leggeri odori di vernice che scompariranno in breve tempo, usando per alcune volte il prodotto a carico nominale.

**Accensione a focolare freddo**

1. Controllare che il letto di cenere esistente non sia troppo alto. Se il letto di cenere diventa troppo alto vi è il pericolo che all'apertura della porta del focolare per aggiungere legna, eventuali frammenti di brace cadano fuori dal focolare.
2. Posizionare la leva di regolazione della valvola dell'aria nella posizione di "totale apertura". L'aria per la combustione affluirà in modo intenso alla legna nel focolare, per raggiungere rapidamente una buona combustione.
3. collocare la legna nel focolare senza stiparla eccessivamente. Collocare tra i ciocchi di legna un accenditore, e accendere. Non utilizzare mai materiali come benzina, alcool e similari per accendere.
4. A questo punto chiudere la porta e sorvegliare per qualche minuto. Se il fuoco dovesse spegnersi, aprire lentamente la porta, ricollocare un altro accenditore tra i ciocchi e riaccendere.

**Alimentazione a focolare caldo**

Quando è il momento di aggiungere legna? Quando il combustibile si è consumato quasi allo stato di brace. Con il guanto, aprire lentamente (per evitare la formazione di vortici che possono causare la fuoriuscita di fumi) il portello. Aggiungere nel focolare la quantità di legna desiderata, collocandola sulla brace esistente (entro i limiti di quantità indicati nella tabella tecnica).

**Funzionamento con basso tiraggio iniziale**

Per aspirare l'aria per la combustione e per scaricare i fumi, il focolare ha bisogno del tiraggio esercitato dalla canna fumaria.

Se il tiraggio è debole, accendere inizialmente un fuoco di "avviamento" utilizzando materiale di accensione di piccole dimensioni.

Una volta ripristinato il corretto tiraggio sarà possibile introdurre il combustibile.

**CONSIGLI PRATICI**

Si consiglia di tenere chiusi i radiatori del locale dove è installato il termocaminetto in quanto è sufficiente il calore irradiato dalla bocca.

- Una combustione incompleta provoca eccessive incrostazioni sul tubo scambiatore. Per evitarlo è necessario:
- bruciare legna secca.
- assicurarsi che il focolare contenga un buon letto di brace e carboni ardenti, prima di aggiungere altra legna.
- accompagnare i ceppi di grande diametro ad altri di diametro minore.



**ACCENDERE IL PRODOTTO SOLO  
CON I REFRATTARI MONTATI.**



Utilizzare sempre il guanto per toccare eventuali parti calde. Evitare contatto diretto con parti calde.

**DILATAZIONI**

Come tutti i prodotti, il prodotto a legna durante le varie fasi, si riscalda e si raffredda.

Ciò comporta normali dilatazioni.

Tali dilatazioni possono comportare leggeri rumori di assestamento che non costituiscono un motivo di contestazione.

**ODORI**

Durante le prime accensioni si possono sviluppare leggeri odori di vernice che scompariranno in breve tempo.

**REFRATTARI**

I refrattari interni sono progettati per resistere all'uso normale.

La loro pulizia è assicurata dalla buona combustione.

I principali danni ai refrattari derivano da:

- urti accidentali
- uso di zollette accendifuoco non ecologiche
- cariche di legna oltre il raccomandato
- uso di combustibili diversi dal raccomandati

Ne' Edilkamin né il rivenditore potranno rispondere di danni procurati nei modi sopra descritti

**Pulizia del vetro A FREDDO**

**Aprire il prodotto a vasistas, come indicato prima (sbloccare le levette ai lati del vetro)**

Per la pulizia del vetro si possono utilizzare dei prodotti specifici (vedi ns. listino Glasskamin).

Non spruzzare il prodotto sulle parti verniciate o sulle guarnizioni della porta. In alternativa al prodotto, potete usare uno straccio imbevuto di un po' di cenere bianca ed un foglio di giornale (quotidiano).

Attenzione a che non ci siano elementi abrasivi nella cenere che possa sfrisare il vetro.



Il vetro ceramico installato sui prodotti, ha una resistenza al calore di circa 750°C e viene testato e controllato prima e dopo il montaggio per verificare la presenza di crepe, bolle e soffiature.

Il vetro, nonostante l'elevata resistenza alla temperature, è comunque un elemento fragile e pertanto si consiglia di movimentare con cura la porta senza sbatterla o forzarla.

Il vetro, essendo un elemento non elastico, può rompersi.

**Rimozione della cenere (solo a caminetto spento e freddo)**

È presente un cassetto.

Togliere la griglia cenere **(G)** e rimuovere la vaschetta **(V)**.

Deporre la cenere solo e unicamente in contenitori non combustibili, tenere presente che la brace residua può riaccendersi anche a distanza di più di 24 ore dall'ultima combustione.

**Pulizia delle parti esterne**

Il rivestimento deve essere pulito senza l'utilizzo di detersivi aggressivi.

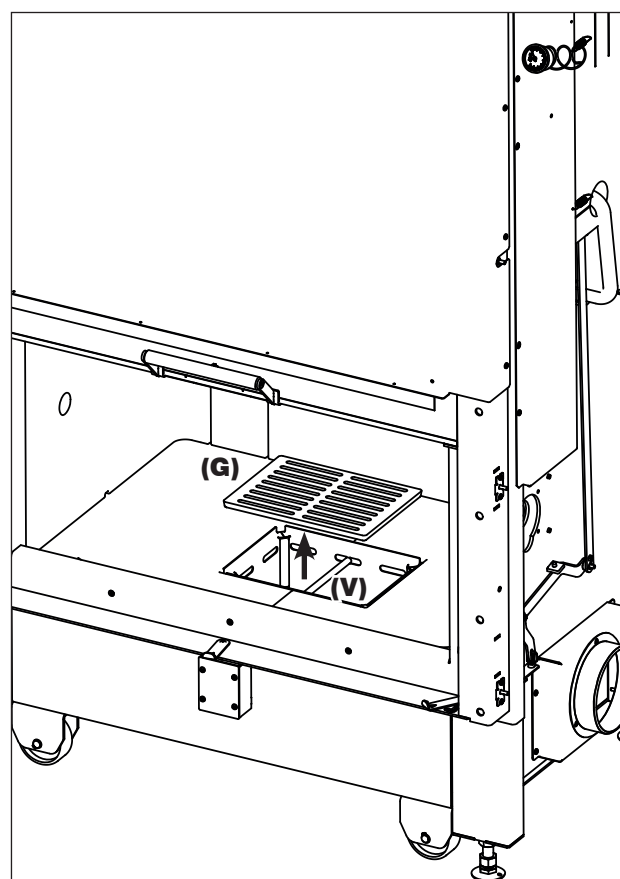
Non bagnare con acqua fredda quando il rivestimento è caldo perché lo shock termico potrebbe provocare danneggiamenti.

**Pulizia della canna fumaria**

Va fatta prima della stagione di utilizzo e ogni qualvolta si noti che all'interno si sia formato uno strato di fuliggine e catramina, sostanza facilmente infiammabile.

Le incrostazioni in presenza di elevate temperature e di scintille, possono incendiarsi con gravi conseguenze sia per la canna fumaria che per l'abitazione.

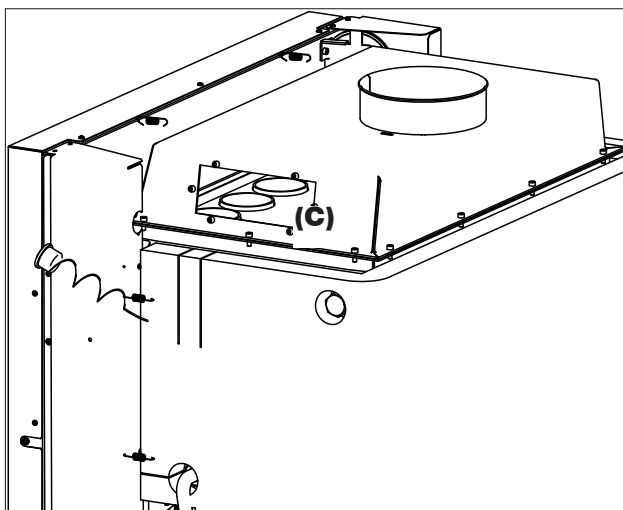
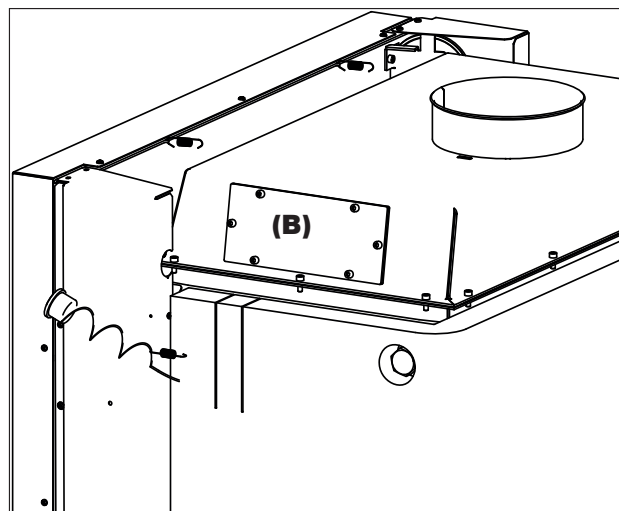
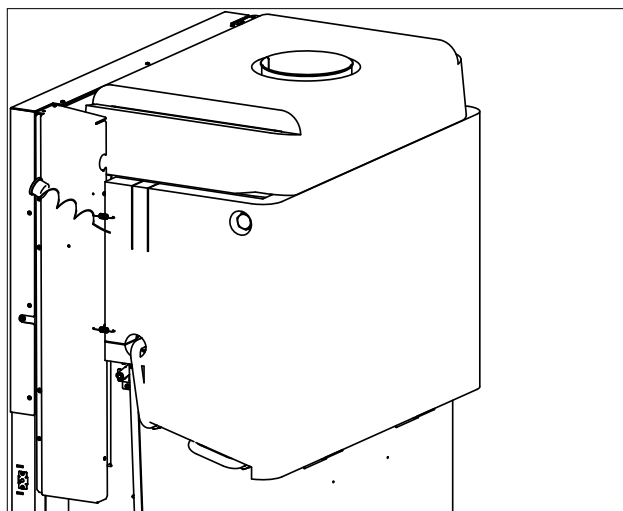
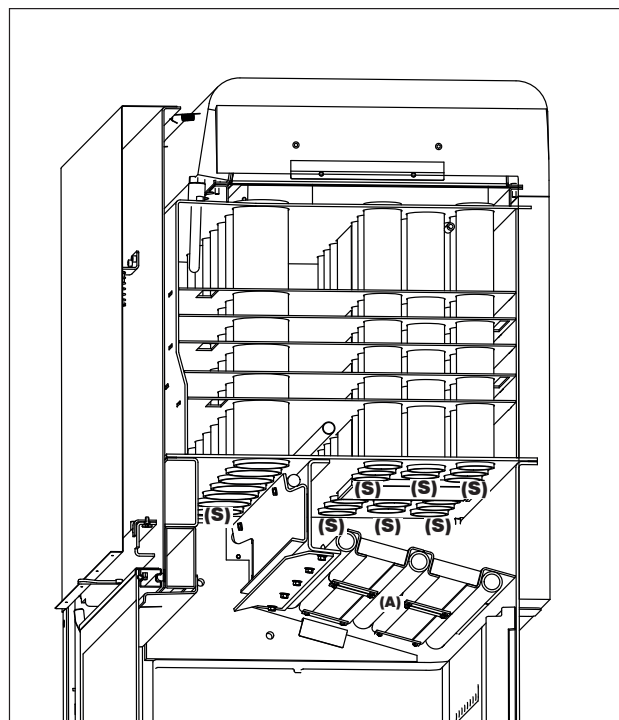
Si consiglia pertanto di effettuare la pulizia almeno una volta all'anno. Verificare la normativa locale.



**PULIZIA SCAMBIATORE**

A caminetto spento e freddo, operare come segue, rispettando i criteri per operare in sicurezza per cose e persone.

- Aprire a saliscendi il portello del caminetto.
- Togliere deflettore **(A)**
- Scovolare **(S)**
- Chiudere il portello
- Svitare la piastra **(B)** da entrambi i lati
- Pulire e aspirare **(C)**
- Una volta depositato lo sporco, aprire a saliscendi il portello del caminetto.
- Aspirare e rimontare i componenti smontati.



**MANUTENZIONE STAGIONALE a cura del tecnico “patentato”**

Consiste nella pulizia generale interna ed esterna.

Ricordiamo la necessità di manutenzione stagionale da parte di tecnico abilitato secondo le disposizioni nazionali e locali

**In caso di un uso molto frequente del prodotto, si consiglia la pulizia del canale e del condotto passaggio fumi ogni 3 mesi.**

Pulire comunque il sistema camino almeno una volta all'anno (verificare se nella propria nazione esiste una normativa al riguardo).

Nel caso di omissioni di regolari controlli e della pulizia, si aumenta la probabilità di un incendio del comignolo.

**RIPARAZIONI**

Da far eseguire solo da centri di assistenza tecnica/ rivenditori Edilkamin patentati. I nominativi dei centri di assistenza tecnica (CAT) Edilkamin e dei rivenditori contrattualizzati e patentati sono reperibili SOLO su [www.edilkamin.com](http://www.edilkamin.com)

**PERIODO DI FERMO ESTIVO**

Nel periodo di non utilizzo, lasciare chiusi tutte le porte, sportelli e coperchi.

In zone particolarmente umide, valutare di scollegare la presa aria e il raccordo fumi.

**RICAMBI**

per eventuali componenti di ricambio, contattare il rivenditore o il tecnico. I nominativi dei centri di assistenza tecnica (CAT) Edilkamin e dei rivenditori contrattualizzati e patentati sono reperibili SOLO su [www.edilkamin.com](http://www.edilkamin.com)

L'uso di componenti non originali provoca rischi al prodotto e esonera Edilkamin da ogni responsabilità su eventuali danni da ciò derivanti. Provoca anche decadenza della garanzia in quanto manomissione.”

E' vietata ogni modifica non autorizzata

**SMALTIMENTO**

Alla fine della vita utile, smaltire il prodotto secondo le normative vigenti.

**IN CASO DI INCONVENIENTI****1) In caso di fuoriuscita di fumo dalla bocca del focolare, verificare se:**

- L'installazione è corretta (canale da fumo, canna fumaria, comignolo; presa d'aria).
- La legna impiegata è asciutta.
- La porta è stata aperta troppo rapidamente

**2) Nel caso la combustione risulti incontrollata, verificare se:**

- Le guarnizioni di tenuta del portello del focolare sono integre.
- La porta del focolare è chiusa bene.

**3) Nel caso il vetro si sporchi rapidamente, verificare se:**

- La legna utilizzata è asciutta. Comunque considerare che dopo alcune ore di funzionamento è normale che sul vetro si formi un leggero strato di fuliggine.

**4) In caso di fuoco nella canna fumaria o necessità di spegnere all'improvviso il fuoco nel caminetto:**

- se possibile in sicurezza, rimuovere cenere e braci con attrezzi e contenitori metallici toccati solo con guanto ignifugo
- chiedere l'intervento delle autorità in caso di incendio

**5) In caso di odori:**

- Si tratta della prima accensione: in tal caso un odore di vernice è normale.

**Nel caso di non risoluzione degli inconvenienti, contattare il rivenditore o, in nazioni dove presente, il Centro Assistenza Tecnico Autorizzato.**

**Verificare le condizioni generali altrimenti e in caso di dubbi.**

**Potranno rispondere in garanzia solo in caso di comprovato difetto del prodotto.**









I nominativi dei centri di assistenza tecnica (CAT) Edilkamin contrattualizzati e patentati e dei rivenditori sono reperibili SOLO su  
[www.edilkamin.com](http://www.edilkamin.com)



[www.edilkamin.com](http://www.edilkamin.com)

cod. 942139 11.21/B