

ECOMULTIFLEX 25/35

TERMOCAMINO LEGNA MOD. PIANO



LEGNA

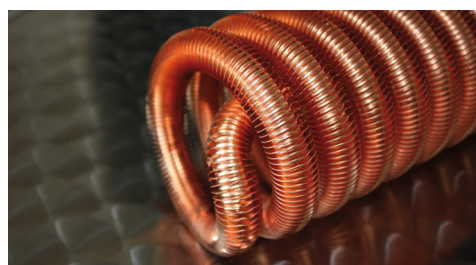
- SISTEMA DI PULIZIA VETRO

I modelli **ECOMULTIFLEX** sono dotati di un pratico sistema di pulizia vetro, durante il loro funzionamento, grazie al tiraggio della canna fumaria, una parte dell'aria di combustione viene parzializzata sul vetro stesso tenendo lontana la fuliggine.



- SERPENTINE IN RAME ALETTATO

Ad alta efficienza per la produzione di acqua calda sanitaria e per la realizzazione di un impianto a circuito chiuso.



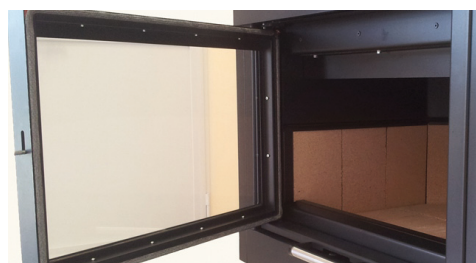
- MANIGLIA

In pregiato acciaio inox spazzolato e lucidato, in grado di mantenersi a temperature di sicurezza per non provocare spiacevoli scottature.



- IL VETRO FRONTALE

Di tutti i nostri modelli è un vetro piroceramico ad alta resistenza capace di trasmettere il calore irraggiato come pochi altri sanno fare.



- PIEDINI REGOLABILI

Qualora sia necessario installare il termocamino su pavimenti sconnessi per livellarlo correttamente, è possibile montare il kit piedi regolabili.



CARATTERISTICHE PRINCIPALI

Il termocamino **ECOMULTIFLEX** è stato progettato tenendo conto delle esigenze che il mercato richiede: **qualità, alti rendimenti, design e comfort** di utilizzo. La grande esperienza di **SITHEC** nel settore si è tradotta in un prodotto dalle prestazioni eccezionali e dalla grande versatilità. Il nuovo sistema di scambio termico garantisce massima efficienza e grande autonomia; la predisposizione per l'alloggiamento di due serpentine in rame alettato ad alta efficienza, consente una versatilità di installazione senza eguali.

Potrete scegliere se installare la serpentina per la produzione della sanitaria e/o installare quella per la separazione dell'impianto a vaso chiuso dal circuito del termocamino a vaso aperto.

Il piano di combustione solido e robusto è realizzato in mattoni refrattari di alto pregio.

Facile da pulire è in grado di migliorare la resa della combustione della legna grazie al particolare percorso dell'aria primaria che consente di ridurre al minimo i residui carboniosi della combustione.

Design moderno e lineare, frontale verniciato interamente a polvere nera ad alta temperatura, maniglia in acciaio inox, vetro piroceramico e tanto altro ancora contribuiscono alla realizzazione di un prodotto di fascia alta.

Con il prodotto **ECOMULTIFLEX** potrete realizzare le più diverse condizioni di impianto secondo le vostre necessità.

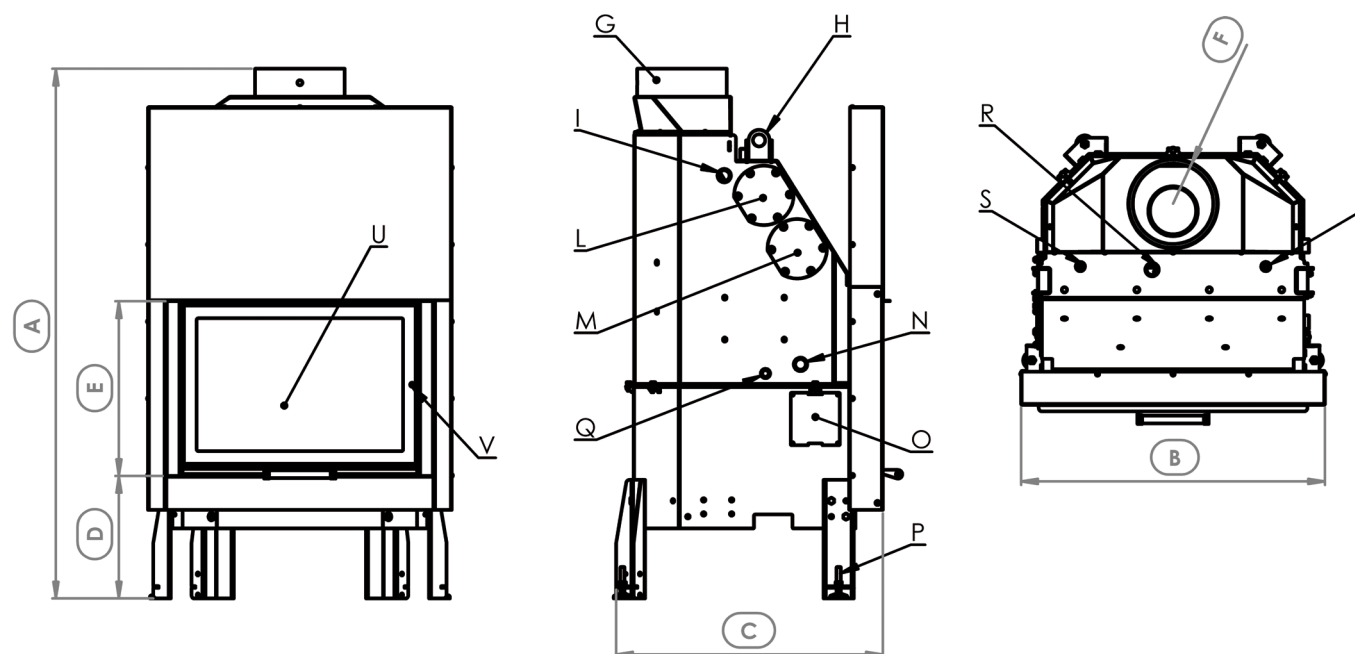
A questo proposito la **SITHEC** mette a disposizione una versione completa di tutti i componenti idraulici necessari al buon funzionamento del prodotto che troverete nei modelli **RSVC** » *Riscaldamento Sanitario Vaso Chiuso*.

PRESTAZIONI

MOD.	POTENZA RESA	POTENZA NOMINALE	CO AL 13% DI O ₂	CONSUMO DI COMBUST. A REGIME	RENDIMENTO	CONTENUTO ACQUA	MASSA A VUOTO	TIRAGGIO FUMI	USCITA CAMINO	CL. CALD. EN13229
25	23,73 Kw	25 kw	0,15%	kg/h 6,6	83,70%	105 lt	300 kg	15 Pa	250 mm	reg.
35	33,9 Kw	35 kw	0,18%	kg/h 7,9	84,0%	115 lt	378 kg	15 Pa	250 mm	reg.

PROSPETTO FRONTALE / LATERALE / PIANTA / COLLEGAMENTI IDRICI / DIMENSIONI IN MM

MOD.	A	B	C	D	E	F
25	1514	868	763	350	500	250
35	1514	978	763	350	500	250



LEGENDA: · G Canna fumaria · H Ganci di sollevamento · I Mandata · L Serpentina impianto · M Serpentina sanitario · N Ritorno · O Predisposizione Grill · P Predisposizione piedi livellanti · Q Carico/Scarico caldaia · R Sfiato · S/T Pozzetti 1/2" · U Vetro piroceramico · V Apertura anta portello ·