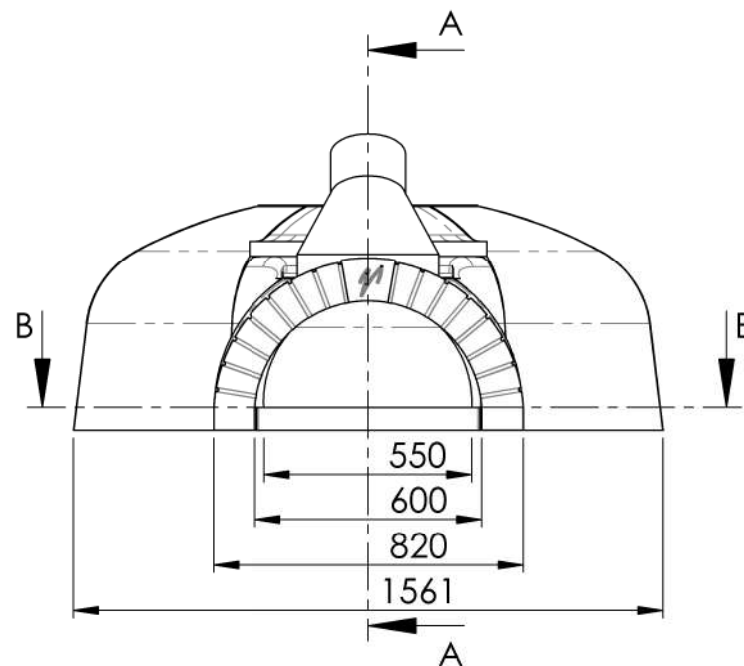
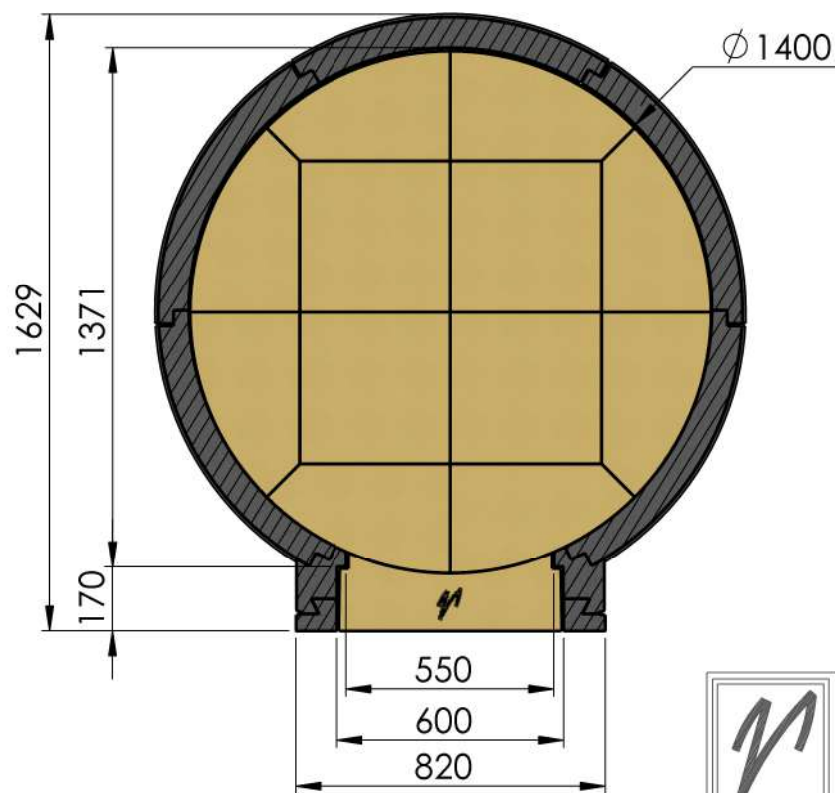


SEZIONE A-A

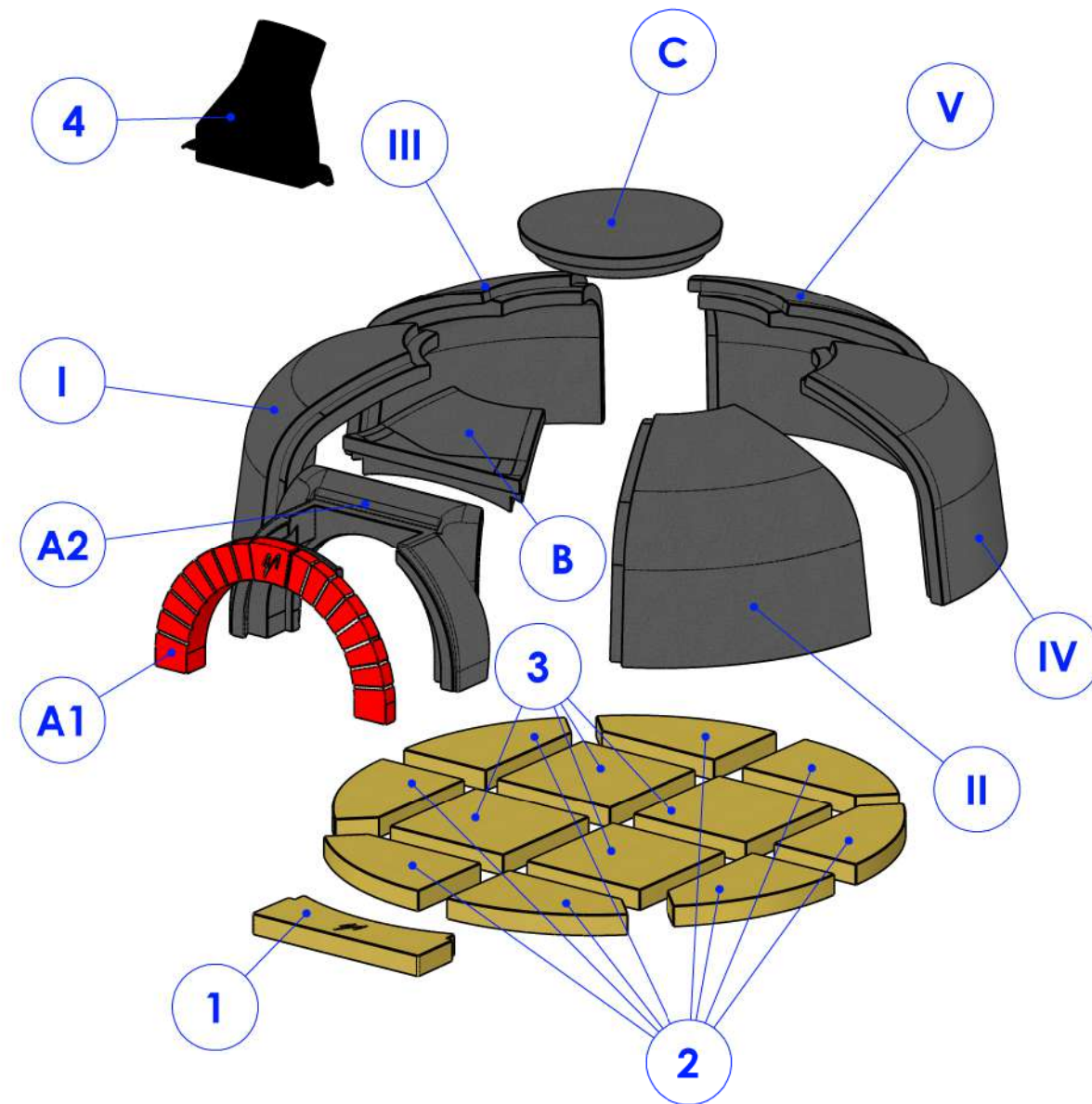


SEZIONE B-B



| Codifica Coding | Descrizione Description | Quantità Quantity |
|-----------------|--------------------------------------------------|-------------------|
| 1 | Suolo Bocca Front Skill | 1 |
| 2 | Suolo cottura Perimetrale Perimeter Baking Floor | 8 |
| 3 | Suolo di cottura centrale Central Baking Floor | 4 |
| 4 | Raccordo fumi 32° Flue Manifold 32° | 1 |
| A1 | Arco Arch | 1 |
| A2 | Sezione Bocca Mouth Section | 1 |
| I | Voltino ant. Sx Left Front Dome Section | 1 |
| II | Voltino ant. Dx Right Front Dome Section | 1 |
| B | Trapezio Trapezoid | 1 |
| III | Voltino post. Sx Left Back Dome Section | 1 |
| IV | Voltino post. Dx Right Back Dome Section | 1 |
| V | Voltino posteriore Back Dome Section | 1 |
| C | Tappo volta Ruond Dome Section | 1 |

| | | |
|------------------------------------------------------------------------------------------|-------------------|---------------------------|
| Potenza Termica Nominale Nominal heating capacity of the Oven | Kcal/h = 19.500 | Kw = 22,7 |
| Temperatura di utilizzo Temperature of use | °C = 250 / 450 | °F = 480 / 840 |
| Diemetro canna fumaria Flue exit diameter | Ø mm = 200 | Ø inch = 7,87 |
| Temperatura dei fumi al raccordo Flue gas temperature at the manifold | °C = 195 / 220 | °F = 380 - 430 |
| Volume di evacuazione richiesto Flue extraction required | Nm³/h = 270 / 290 | CFM [fts/min] = 159 / 171 |
| ΔP Canna fumaria (pressione differenziale) ΔP Chimney (chimney differential pressure) | mmH2O = - 0,4 | Pa = - 3,93 |



REFRATTARI VALORIANI S.R.L.

Via Caselli alla Fornace 213 -
50066 Reggello (FI) Italia tel. +39-055868069

| | NOME | FIRMA | DATA | MATERIALE: |
|------------|------|-------|------|--------------------|
| DISEGNATO | R.A. | | | Refrattario |
| VERIFICATO | | | | |
| APPROVATO | | | | |
| QUALITA' | | | | |

FINITURA:
Raw

PESO: Kg 800

NON SCALARE IL DISEGNO

REVISIONE

TITOLO:

**Vesuvio
GR 140**

N. DISEGNO

20221017/13

A3

SCALA:1:20

FOLIO 1 DI 1