

PUFFER 1

TERMOACCUMULATORE PER ACQUA DI RISCALDAMENTO CON 1 SCAMBIATORE FISSO



IMPIEGO

Accumulo di acqua calda di riscaldamento.

MATERIALI E FINITURE

Acciaio al carbonio verniciato esternamente; Internamente non trattato (essendo collegato all'impianto di riscaldamento non necessita di trattamento anticorrosivo).

SCAMBIATORE DI CALORE

Il termoaccumulatore è dotato di uno scambiatore di calore fisso in acciaio al carbonio.

INFORMAZIONI TECNICHE

I Puffer sono usati per migliorare la flessibilità di reazione di stufe, caldaie, termocamini oppure in impianti con basso contenuto d'acqua. Trovano impiego in impianti di riscaldamento pensati per sfruttare una sorgente termica a funzionamento discontinuo, come un termocamino o una caldaia a biomassa. Il PUFFER 1 permette di integrare lo sfruttamento dell'energia solare.

COIBENTAZIONE

RIGIDA: poliuretano espanso ad elevato isolamento termico.

MORBIDA SMONTABILE: fibra di poliestere NOFIRE® riciclabile ad elevato isolamento termico e classe di resistenza al fuoco B-s2d0 (EN 13501).

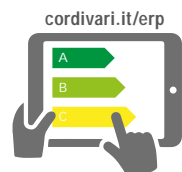
Rivestimento esterno in PVC.

GARANZIA

5 anni (vedi condizioni generali di vendita)

ACCESSORI E RICAMBI

Per l'elenco completo consultare la relativa sezione.



Configuratore energetico per etichetta ErP on-line



PUFFER 1 VB

Modello	Coibentazione RIGIDA		SUPERFICIE SCAMBIATORE	CLASSE ENERGETICA ErP
	CODICE	[m ²]		
300	3251162312201	1,0		B
500	3251162312202	1,9		C
600	3251162312203	2,1		C
750	3251162312214	2,3		B
800	3251162312215	2,5		B
1000	3251162312216	3,1		C
1250	3251162312207	3,4		B
1500	3251162312208	3,8		C
2000	3251162312209	4,6		B



PUFFER 1 VB

Modello	Coibentazione RIGIDA SMONTABILE		SUPERFICIE SCAMBIATORE	CLASSE ENERGETICA ErP
	CODICE	[m ²]		
750	3251162312204	2,3		B
800	3251162312205	2,5		B
1000	3251162312206	3,1		C



PUFFER 1 VC

Modello	Coibentazione MORBIDA SMONTABILE		SUPERFICIE SCAMBIATORE	CLASSE ENERGETICA ErP
	CODICE	[m ²]		
750	3251162282814	2,3		C
800	3251162282815	2,5		C
1000	3251162282816	3,1		C
1500	3251162282817	3,8		C
2000	3251162282818	4,6		C
3000	3251162282308	6,2		
5000	3251162282309	7,5		

ACCESSORI

Resistenza elettrica Monofase e Trifase

Resistenze elettriche disponibili:		
[Kw]	Tensione [V]	
da 1,5 a 3	220 - MONOFASE	
da 4 a 12	400 - TRIFASE	
Vedi accessori		

Termometro con pozzetto

CODICE	
5032240000107	
Confezione da 5 pezzi	

Kit collegamento termoaccumulatori

CODICE	Connessione	
5006170001001	1" 1/2	
Kit estensibile (200 ÷ 400 mm) in acciaio inox		

PUFFER 1

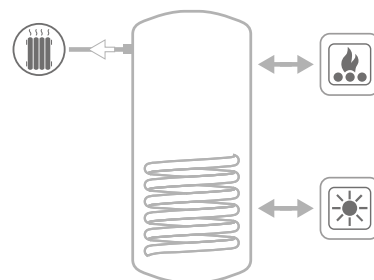
TERMOACCUMULATORE PER ACQUA DI RISCALDAMENTO CON 1 SCAMBIATORE FISSO

ACCUMULO		SCAMBIATORE	
Pmax	Tmax	Pmax	Tmax
3 bar	99 °C	12 bar	110 °C

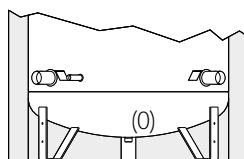
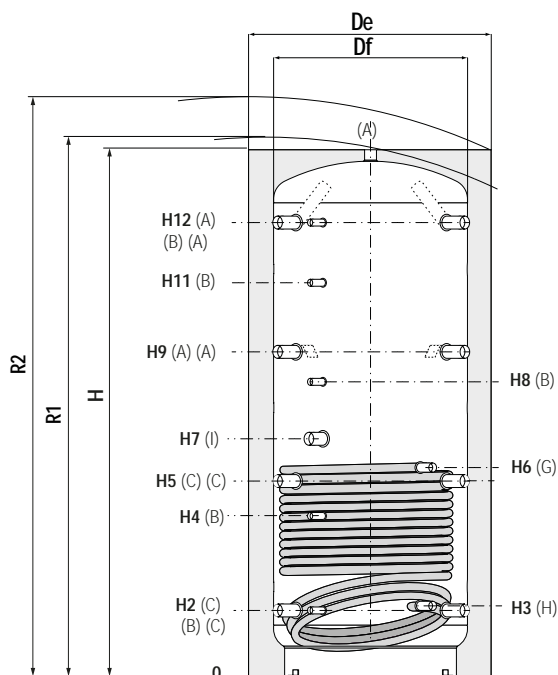


CORDIVARI Lab

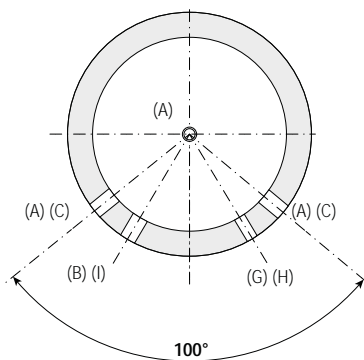
TÜV Rheinland Energie und Umwelt GmbH dichiara che le procedure di testing e il laboratorio della Cordivari sono qualificati per l'esecuzione in conformità alla norma EN 15332 indicata dalla direttiva ErP Ecodesign



Per esempi di impianto vedi la sezione SUPPORTO TECNICO



I modelli 3000 e 5000 sono dotati di piedi di appoggio saldati e manicotto di scarico sul fondo.



- A** Mandata riscaldamento/dal generatore.
- B** Connessione per strumentazione 1/2" Gas F
- C** Ritorno riscaldamento/al generatore.
- I** Connessione per integrazione elettrica.
- G** Ingresso scambiatore fisso 1" Gas F
- H** Uscita scambiatore fisso 1" Gas F
- O** Scarico solo per modelli 3000 e 5000

Prodotti, progettati e fabbricati in conformità a: P.E.D. Direttiva 2014/68/UE, Art. 4.3 - ErP Ecodesign Direttiva 2009/125/CE

Modello	Volume [lt]	Df (vers. VC)	De (vers. VC)	De (vers. VB)	H	R1	R2	H2	H3	H4
300	279	//	//	650	1340	//	1495	232	217	444
500	478	//	//	750	1645	//	1815	259	272	545
600	560	//	//	750	1870	//	2020	247	260	582
750	717	790	1010	950	1658	1665	1915	265	278	584
800	805	790	1010	950	1840	1845	2075	265	278	584
1000	946	790	1010	950	2130	2135	2340	265	284	656
1250	1248	//	//	1050	2201	//	2445	313	326	705
1500	1454	950	1210	1100	2250	2255	2510	313	336	736
2000	1973	1100	1360	1300	2320	2325	2665	347	370	770
3000	2915	1250	1450	//	2814	2820	3170	556	569	1017
5000	4985	1600	1800	//	2929	2935	3445	586	609	1047

Modello	H5	H6	H7	H8	H9	H11	H12	A - C - I	O
300	514	514	590	725	796	885	1078	1"1/2	//
500	641	756	853	942	1023	1243	1355	1"1/2	//
600	695	855	915	1060	1144	1382	1593	1"1/2	//
750	630	679	823	938	995	1180	1371	1"1/2	//
800	690	762	823	988	1115	1332	1541	1"1/2	//
1000	787	953	998	1188	1309	1588	1831	1"1/2	//
1250	835	884	986	1168	1357	1568	1879	1"1/2	//
1500	845	1006	1061	1286	1377	1653	1909	1"1/2	//
2000	879	1001	1060	1300	1411	1687	1943	1"1/2	//
3000	1071	1551	1693	1879	1786	2140	2402	2"	1"
5000	1101	1522	1691	1889	1816	2159	2432	2"	2"