

PUFFER 2

TERMOACCUMULATORE PER ACQUA DI RISCALDAMENTO CON 2 SCAMBIATORI FISSI



IMPIEGO

Accumulo di acqua calda di riscaldamento.

MATERIALI E FINITURE

Acciaio al carbonio verniciato esternamente; Internamente non trattato (essendo collegato all'impianto di riscaldamento non necessita di trattamento anticorrosivo).

SCAMBIATORI DI CALORE

Il termoaccumulatore è dotato di 2 scambiatori di calore fissi in acciaio al carbonio.

INFORMAZIONI TECNICHE

I Puffer sono usati per migliorare la flessibilità di reazione di stufe, caldaie, termocamini oppure in impianti con basso contenuto d'acqua. Trovano impiego in impianti di riscaldamento pensati per sfruttare una sorgente termica a funzionamento discontinuo, come un termocamino o una caldaia a biomassa. Il PUFFER 2 permette di integrare lo sfruttamento dell'energia solare e un ulteriore caldaia.

COIBENTAZIONE

RIGIDA: poliuretano espanso ad elevato isolamento termico.

MORBIDA SMONTABILE: fibra di poliestere NOFIRE® riciclabile ad elevato isolamento termico e classe di resistenza al fuoco B-s2d0 (EN 13501).

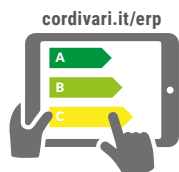
Rivestimento esterno in PVC.

GARANZIA

5 anni (vedi condizioni generali di vendita)

ACCESSORI E RICAMBI

Per l'elenco completo consultare la relativa sezione.



Configuratore energetico per etichetta ErP on-line



PUFFER 2 VB

Modello	Coibentazione RIGIDA CODICE	SUPERFICI SCAMBIATORI		CLASSE ENERGETICA
		Superiore	Inferiore	
500	3251162312703	1,3	1,9	C
600	3251162312704	1,3	2,1	C
750	3251162312715	1,5	2,3	B
800	3251162312716	1,8	2,5	B
1000	3251162312717	2,5	3,1	C
1500	3251162312709	2,8	3,8	C
2000	3251162312710	2,8	4,6	B



PUFFER 2 VB

Modello	Coibentazione RIGIDA SMONTABILE CODICE	SUPERFICI SCAMBIATORI		CLASSE ENERGETICA
		Superiore	Inferiore	
750	3251162312705	1,5	2,3	B
800	3251162312706	1,8	2,5	B
1000	3251162312707	2,5	3,1	C



PUFFER 2 VC

Modello	Coibentazione MORBIDA SMONTABILE CODICE	SUPERFICI SCAMBIATORI		CLASSE ENERGETICA
		Superiore	Inferiore	
750	3251162282824	1,5	2,3	C
800	3251162282825	1,8	2,5	C
1000	3251162282826	2,5	3,1	C
1500	3251162282827	2,8	3,8	C
2000	3251162282828	2,8	4,6	C

ACCESSORI

Resistenza elettrica Monofase e Trifase

Resistenze elettriche disponibili:	
[Kw]	Tensione [V]
da 1,5 a 3	220 - MONOFASE
da 4 a 9	400 - TRIFASE
Vedi accessori	

Termometro con pozzetto

CODICE	
5032240000107	
Confezione da 5 pezzi	

Kit collegamento termoaccumulatori

CODICE	Connessione	
5006170001001	1" 1/2	
Kit estensibile (200 ÷ 400 mm) in acciaio inox		

PUFFER 2

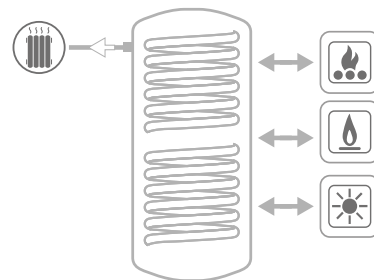
TERMOACCUMULATORE PER ACQUA DI RISCALDAMENTO CON 2 SCAMBIATORI FISSI

ACCUMULO		SCAMBIATORE	
Pmax	Tmax	Pmax	Tmax
3 bar	99 °C	12 bar	110 °C

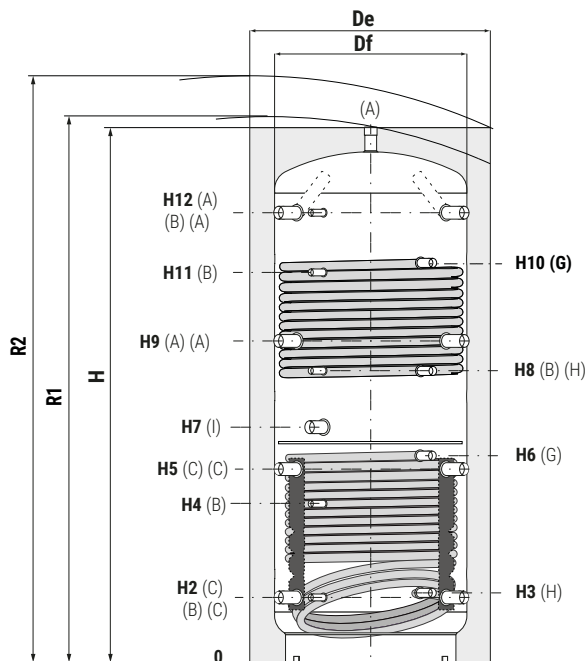


CORDIVARI Lab

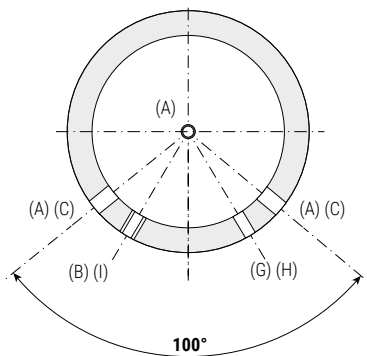
TÜV Rheinland Energie und Umwelt GmbH dichiara che le procedure di testing e il laboratorio della Cordivari sono qualificati per l'esecuzione in conformità alla norma EN 15332 indicata dalla direttiva ErP Ecodesign



Per esempi di impianto vedi la sezione SUPPORTO TECNICO



- A** Mandata riscaldamento/dal generatore.
- B** Connessione per strumentazione 1/2" Gas F
- C** Ritorno riscaldamento/al generatore.
- I** Connessione per integrazione elettrica.
- G** Ingresso scambiatore fisso 1" Gas F
- H** Uscita scambiatore fisso 1" Gas F

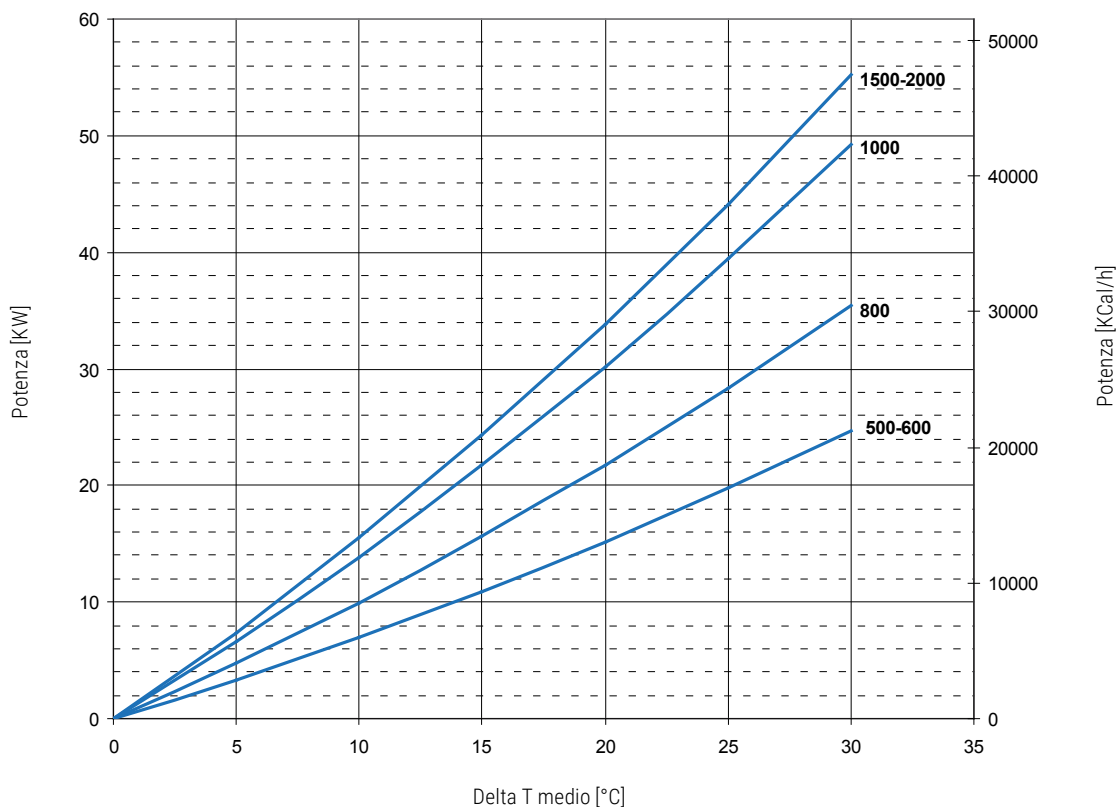


Modello	Volume [lt]	Df (vers. VC)	De (vers. VC)	De (vers. VB)	H	R1	R2	H2	H3
		[mm]		[mm]					
500	478	//	//	750	1620	//	1790	247	260
600	560	//	//	750	1870	//	2020	247	260
750	717	790	1010	950	1658	1710	1915	265	278
800	805	790	1010	950	1840	1890	2075	265	278
1000	946	790	1010	950	2130	2175	2340	265	284
1500	1435	950	1210	1100	2250	2305	2510	313	336
2000	1973	1100	1360	1300	2320	2390	2665	347	370

Modello	H4	H5	H6	H7	H8	H9	H10	H11	H12	A - C - I Connessioni F
	[mm]									
500	533	629	745	841	930	1011	1231	1231	1343	1"1/2
600	582	695	855	915	1060	1144	1361	1382	1593	1"1/2
750	584	630	679	823	938	995	1196	1180	1371	1"1/2
800	584	690	762	823	988	1115	1332	1332	1541	1"1/2
1000	656	787	953	998	1188	1309	1661	1588	1831	1"1/2
1500	736	845	1006	1061	1286	1377	1672	1653	1909	1"1/2
2000	770	879	1001	1060	1300	1411	1687	1687	1943	1"1/2

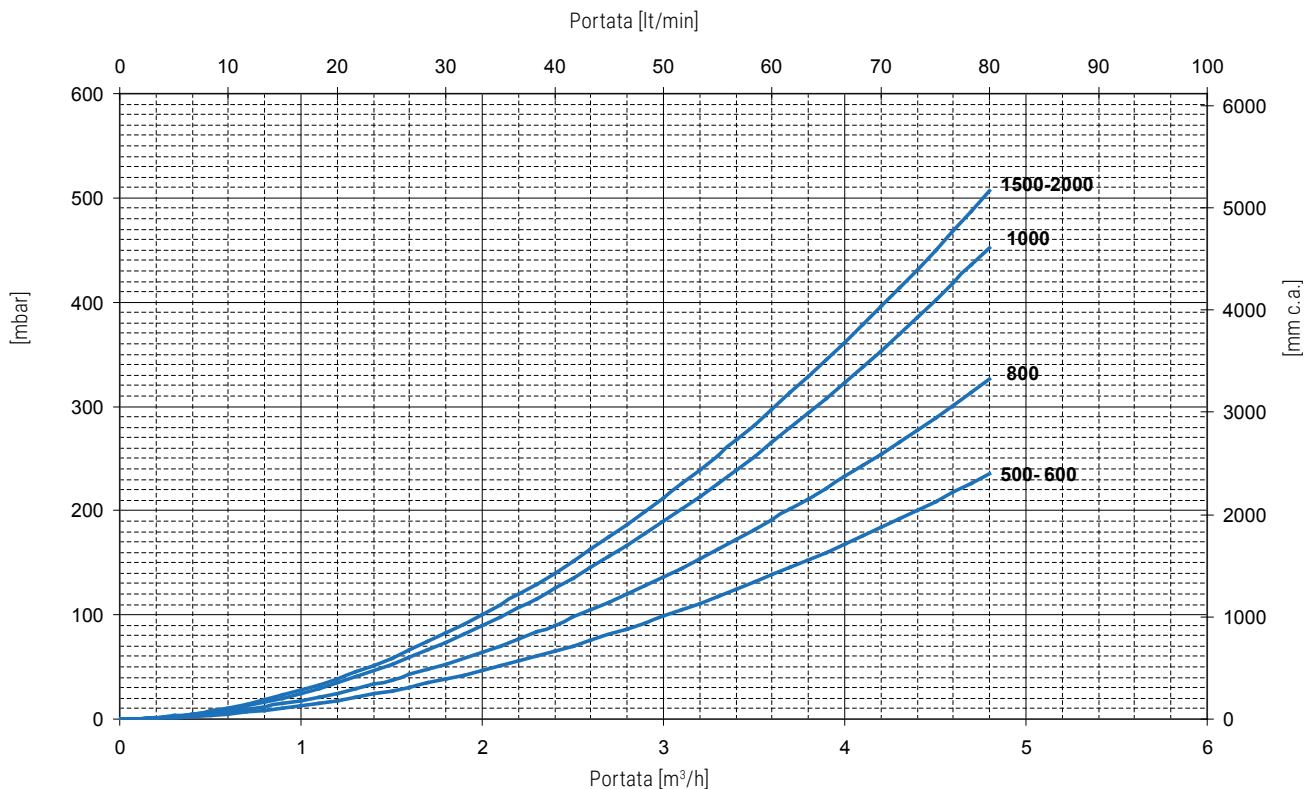
PUFFER 2

POTENZE DELLO SCAMBIATORE SUPERIORE



Le curve del grafico indicano la potenza degli scambiatori per TERMOACCUMULATORI PUFFER 2 in funzione del DeltaT medio fra primario ed accumulo con portata primario di 3 m³/h.

PERDITE DI CARICO SCAMBIATORE SUPERIORE



Per i dati dello scambiatore inferiore vedi PUFFER 1