

# COMBI 1

TERMOACCUMULATORE PER ACQUA DI RISCALDAMENTO CON ACCUMULO A.C.S IN POLYWARM®



## IMPIEGO

Accumulo di acqua calda di riscaldamento e produzione di acqua calda sanitaria (ACS).

## MATERIALI E FINITURE

Accumulo tecnico: acciaio al carbonio, esternamente verniciato ed internamente non trattato.

Accumulo ACS: Acciaio rivestito in Polywarm® (certificazioni ACS - SSICA - EN 16421) idoneo per acqua potabile ai sensi del D. M. n. 174 del 06.04.04

## INFORMAZIONI TECNICHE

Progettato per impianti alimentati anche da più sorgenti termiche non idraulicamente separate (es. generatore a biomassa, generatore convenzionale, pompa di calore). Il termoaccumulatore COMBI 1 offre elevate prestazioni lato riscaldamento limitando le interruzioni del generatore, la fumosità delle emissioni e le condense corrosive. Parallelamente si ottengono ottime produzioni di ACS.

## COIBENTAZIONE

**RIGIDA:** poliuretano espanso ad elevato isolamento termico.

**MORBIDA SMONTABILE:** fibra di poliestere NOFIRE® riciclabile ad elevato isolamento termico e classe di resistenza al fuoco B-s2d0 (EN 13501). Rivestimento esterno in PVC.

## PROTEZIONE CATODICA

Anodo di magnesio a catena

## GARANZIA

5 anni (vedi condizioni generali di vendita)

## ACCESSORI E RICAMBI

Per l'elenco completo consultare la relativa sezione.



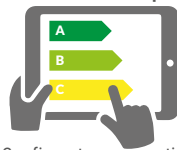
RIVESTIMENTO ACS  
in POLYWARM®



MODELLI  
IN PRONTA  
CONSEGNA



cordivari.it/erp



Configuratore energetico  
per etichetta ErP on-line

## COMBI 1 WB

Modello	Coibentazione <b>RIGIDA</b> CODICE	ACCUMULO A.C.S		CLASSE ENERGETICA 
		Volume [lt]	Superficie [m²]	
<b>500</b>	3270162314001	99	1,1	<b>C</b>
<b>600</b>	3270162314002	146	1,3	<b>C</b>
<b>800</b>	3270162314003	191	1,6	<b>B</b>
<b>1000</b>	3270162314004	226	1,8	<b>C</b>
<b>1500</b>	3270162314005	412	2,5	<b>C</b>
<b>2000</b>	3270162314006	566	3,1	<b>B</b>



## COMBI 1 WC

Modello	Coibentazione <b>MORBIDA SMONTABILE</b> CODICE	ACCUMULO A.C.S		CLASSE ENERGETICA 
		Volume [lt]	Superficie [m²]	
<b>800</b>	3270162284012	191	1,6	<b>C</b>
<b>1000</b>	3270162284013	226	1,8	<b>C</b>
<b>1500</b>	3270162284014	412	2,5	<b>C</b>
<b>2000</b>	3270162284015	566	3,1	<b>C</b>



PER MODELLI INOX - VEDI SEZIONE BOLLITORI INOX

## ACCESSORI

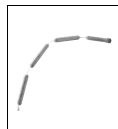
### Termometro con pozzetto

CODICE
5032240000107
Confezione da 5 pezzi



### Anodo a catena (connessione 3/4")

CODICE	Per modelli
5200000041007	800÷2000
5200000041016	500,600
N° 2 anodi a catena con tappo isolato + guarnizione	



### Kit collegamento termoaccumulatori

CODICE	Connessione
5006170001001	1" 1/2
Kit estensibile (200 ÷ 400 mm) in acciaio inox	



# COMBI 1

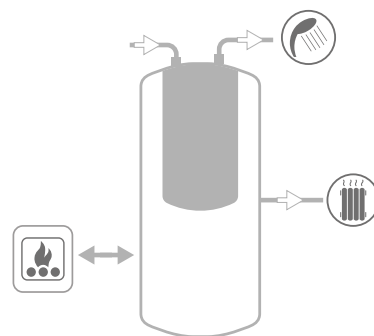
TERMOACCUMULATORE PER ACQUA DI RISCALDAMENTO CON ACCUMULO A.C.S. IN POLYWARM®

ACCUMULO TECNICO		ACCUMULO A.C.S.	
Pmax	Tmax	Pmax	Tmax
3 bar	99 °C	6 bar	90 °C

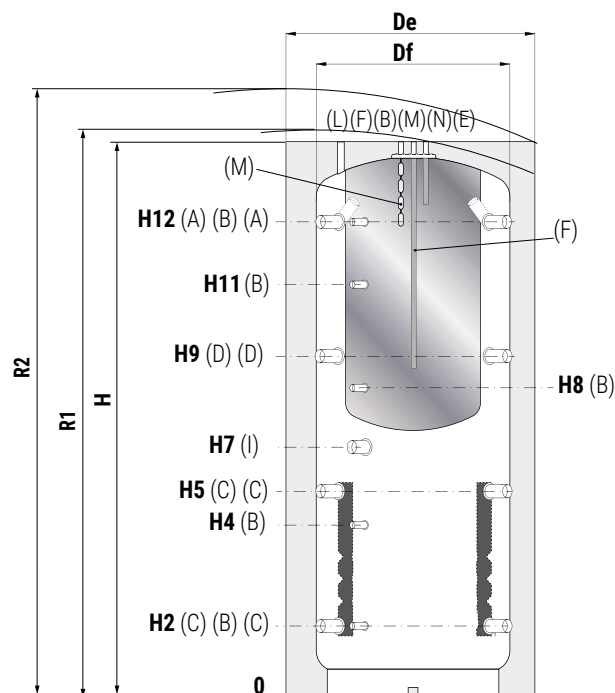


**CORDIVARI Lab**

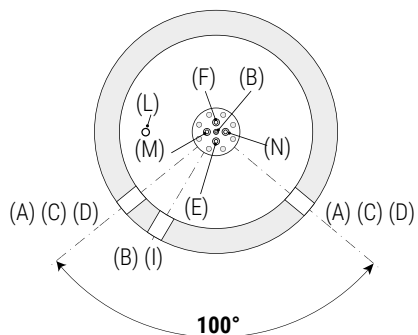
TÜV Rheinland Energie und Umwelt GmbH dichiara che le procedure di testing e il laboratorio della Cordivari sono qualificati per l'esecuzione in conformità alla norma EN 15332 indicata dalla direttiva ErP Ecodesign



Per esempi di impianto vedi la sezione **SUPPORTO TECNICO**



- A** Mandata riscaldamento/dal generatore 1"1/2 Gas F
- B** Connessione per strumentazione 1/2" Gas F
- C** Ritorno riscaldamento/al generatore 1"1/2 Gas F
- D** Mandata riscaldamento 1"1/2 Gas F
- E** Uscita acqua calda sanitaria 3/4" Gas F
- F** Ingresso acqua sanitaria 3/4" Gas F
- I** Connessione per integrazione elettrica 1"1/2 Gas F
- L** Sfiato 1/2" Gas F
- M** Anodo di magnesio 3/4" Gas F
- N** Ricircolo 3/4" Gas F



Coibentazione rigida smontabile

## COMBI 1 WB - COIBENTAZIONE RIGIDA

Modello	Volume [t]	Df	De	H	R1	R2	H2	H4	H5	H7	H8	H9	H11	H12
		[mm]												
<b>500</b>	478	//	750	1670	//	1835	247	533	629	841	930	1011	1231	1343
<b>600</b>	560	//	750	1920	//	2070	247	582	695	915	1060	1144	1382	1593
<b>800</b>	805	790	950	1855	1900	2120	265	584	690	823	988	1115	1332	1541
<b>1000</b>	946	790	950	2150	2180	2380	265	656	787	998	1188	1309	1588	1831
<b>1500</b>	1454	//	1100	2280	//	2590	313	736	845	1061	1286	1377	1653	1909
<b>2000</b>	1973	//	1300	2345	//	2715	347	770	879	1060	1300	1411	1687	1943

## COMBI 1 WC - COIBENTAZIONE MORBIDA SMONTABILE

Modello	Volume [t]	Df	De	H	R1	R2	H2	H4	H5	H7	H8	H9	H11	H12
		[mm]												
<b>800</b>	805	790	1010	1855	1900	2090	265	584	690	823	988	1115	1332	1541
<b>1000</b>	946	790	1010	2150	2180	2355	265	656	787	998	1188	1309	1588	1831
<b>1500</b>	1454	950	1210	2280	2315	2540	313	736	845	1061	1286	1377	1653	1909
<b>2000</b>	1973	1100	1360	2345	2400	2690	347	770	879	1060	1300	1411	1687	1943