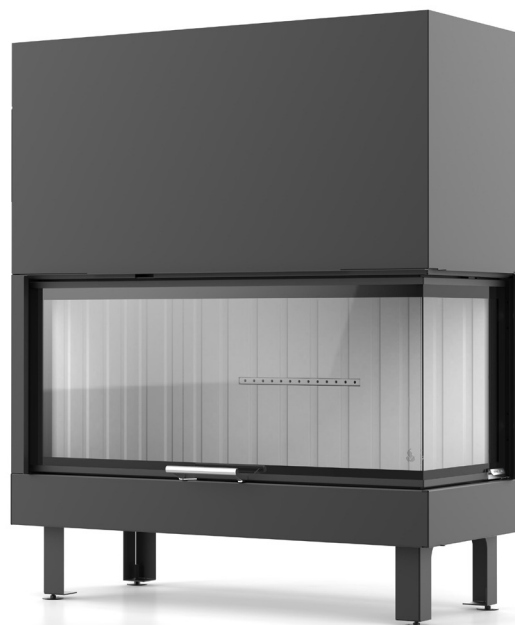


FRAME 120 DX / SX



ECO DESIGN



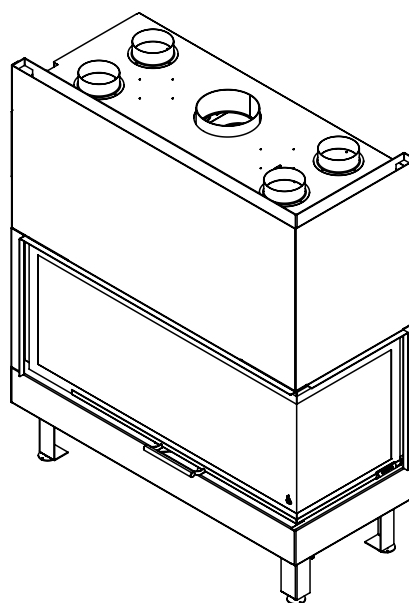
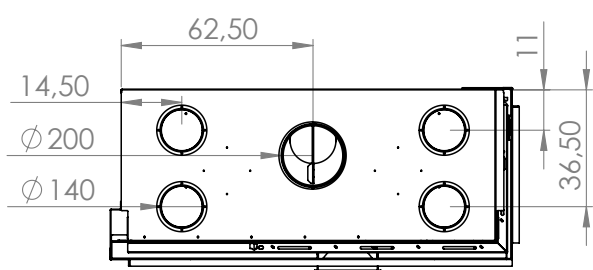
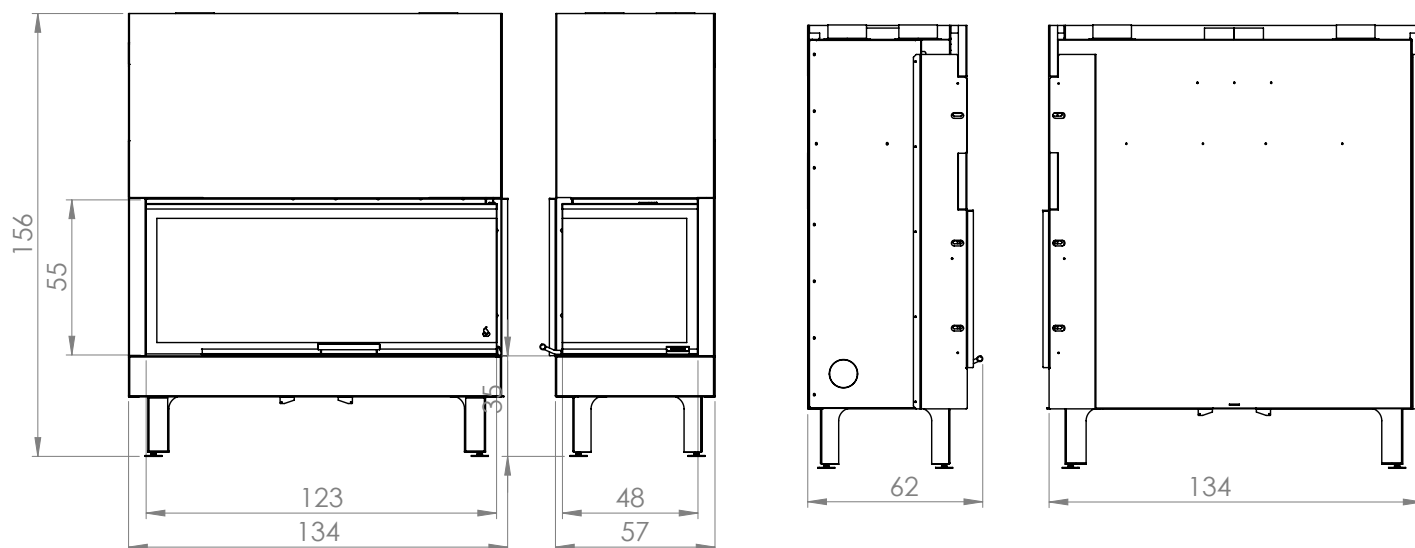
		FRAME 120 DX-SX
Combustibile di riferimento / Reference fuel / Carburant de référence / Combustible de referencia / Bezugskraftstoff		Legna / Wood / Bois/Leña / Holz
Consumo orario * / Hourly consumption / Consommation horaire / Consumo de pellets / Verbrauch pro Stunde	kg/h	4,5
Tempo di ricarica / Load time / Temps de recharge / Tiempo de recarga / Ladezeit	min/kg	45 / 3
Potenza utile nominale / Max nomina output power / Puissance utile nominale / Potencia nominal útil / Nennleistung	kW	15,9 [13.670 KCAL]
Rendimento / Efficiency / Rendement / Rendimiento / Ertrag	%	85,2%
Volume riscaldabile ** / Heatable volume / Volume chauffable / Volumen calentable / Heizbares Volumen	m³	286 / 40-327 / 35-381 / 30*
Tiraggio minimo consentito alla potenza Min / Minimum draw allowed for minimum power / Tirage minimum permis à la puissance minimum / Tiro mínimo permitido a la potencia mínima / Minimal zulässiger Mindestbetrag der Leistung Min	mbar/Pa	0,12/12
Temperatura dei fumi in uscita / Temperature of exhaust smoke at Max / Température des fumées en sortie au Max / Temperatura de los humos de salida al máximo / Temperatur der austretenden Dämpfe am Maximum	°C	250
Uscita fumi / Smoke outlet / Sortie fumées / Salida de humos / Ausgang raucht	Ø	200
Peso netto / Net weight / Poids net / Peso neto / Nettogewicht	kg	320
Presa d'aria / Air inlet / Prise d'air / Toma de aire / Lufteinlass	cm²	180
CO al 13% O₂ al Max / CO at 13% O ₂ Max / CO à 13 % O ₂ au Max / CO al 13% O ₂ al Máx / CO 13% O ₂ Max	%	0,065
Particolato / Particulate / Particule Particulado / Partikel	mg/Nm³	15/20/98
Dimensioni focolare / Firebox size / Dimensions du foyer / Dimensiones del hogar / Abmessungen der Feuerstelle	mm	H=600 P=350 L=1135
Distanza da materiale combustibile (retro-lato-sotto) / Distance from combustible material (rear-sides-floor) / Distance par rapport au matériau combustible (arrière-côté-fond) / Distancia desde el material combustible (revés-lado-fondo) / Abstand zu brennbarem Material (Rückseite-Seite-unten)	mm	(100 + 60 insulation) - (200 + 60 insulation) - 220
Distanza da materiale combustibile (fronte) / Distance from combustible material (front) / Distance par rapport au matériau combustible (avant) / Distancia desde el material combustible (frente) / Abstand zu brennbarem Material (Gesicht)	mm	1000 MM
Uscita aria calda (convezione naturale e forzata) / Hot air outlet (natural and forced convection) / Sortie d'air chaud (convection naturelle et forcée) / Salida de aire caliente (convección natural y forzada) / Warmluftaustritt (natürliche und erzwungene Konvektion)	mm	2 X 140
Portata massica dei fumi / Smoke flow rate / Débit massique des fumées / Smoke flow rate / Flujo másico del humo / Abgas-Massenstrom	g/sec	11.5

Girolami Srl

Via Roma 12 | 00060 | Sant'Oreste-Roma | info@girolami.eu C.F e P.I 13523291006

WWW.GIROLAMI.EU

FRAME 120 DX / SX



* Dati che possono variare a seconda del tipo di pellet usato/ Data that may vary depending on the type of pellets used/ Données qui peuvent varier en fonction du type de granulés utilisé/ Datos que pueden variar según el tipo de pellet utilizado/ Daten, die je nach Art der verwendeten Pellets variieren können

** Volume riscaldabile a seconda della potenza richiesta al m³ [rispettivamente 40-35-30 Kcal/h per m³]/ Heatable volume depending on the power required per m³ [respectively 40-35-30 Kcal/h per m³]/ Volume chauffable selon la puissance requise au m³ [respectivement 40-35-30 Kcal/h par m³]/ Volumen calentable según la potencia requerida en m³ [40-35-30 Kcal/h por m³, respectivamente]/ Heizvolumen je nach benötigter Leistung pro m³ [40-35-30 kcal/h pro m³]

L'azienda si riserva la possibilità di apportare migliorie estetiche, strutturali o qualitative pertanto i dati e le caratteristiche non sono impegnativi e possono essere modificati in qualsiasi momento senza obbligo di preavviso alcuno/ The company reserves the right to make aesthetic, structural or qualitative improvements, therefore the data and characteristics are not binding and can be changed at any time without any prior notice/ L'entreprise se réserve la possibilité d'apporter des améliorations esthétiques, structurelles ou qualitatives par conséquent les données et les caractéristiques ne sont pas contraignantes et peuvent être modifiées à tout moment sans préavis/ La empresa se reserva la posibilidad de realizar mejoras estéticas, estructurales o cualitativas, por lo que los datos y las características no son exigentes y pueden modificarse en cualquier momento sin previo aviso/ Das Unternehmen behält sich die Möglichkeit vor, ästhetische, strukturelle oder qualitative Verbesserungen vorzunehmen, so dass die Daten und Eigenschaften nicht verbindlich sind und jederzeit ohne vorherige Ankündigung geändert werden können.

Girolami Srl

Via Roma 12 | 00060 | Sant'Oreste-Roma | info@girolami.eu C.F e P.I 13523291006

WWW.GIROLAMI.EU