



FIREBOX EVO 54

MANUALE **installazione uso manutenzione**

Per ogni aggiornamento www.edilkamin.com

1. NOTA SU EDIZIONE E LINGUA	4
1.1. Nota su lingua del manuale.....	4
1.2. Edizione online digitale.....	4
2. INFORMAZIONE MARCATURA CE	5
3. INTRODUZIONE	6
3.1. Destinatari del manuale.....	6
3.2. Note Generali	6
3.3. Significato dei simboli.....	6
3.4. Identificazione del prodotto e garanzia.	7
3.5. Targa CE: Dati e posizione	7
4. INFORMAZIONI PER LA SICUREZZA	9
4.1. Note generali per usare in sicurezza il prodotto.....	9
4.2. Raccomandazioni e divieti per usare in sicurezza il prodotto	10
4.3. Rischi possibili in caso di mancata osservanza delle istruzioni di installazione, uso, manutenzione.....	11
5. DIMENSIONI	12
6. DATI TECNICI.....	13
6.1. Dati tecnici ai sensi della norma di prodotto.....	13
6.2. Dati tecnici per il dimensionamento del sistema camino	14
6.3. Dati elettrici SOLO per versione con ventilatore	14
6.4. Dati tecnici ECODESIGN	15
7. DISIMBALLO	17
7.1. Note per il disimballo	17
7.2. Indicazioni per lo smaltimento dell'imballo	18
7.3. Togliere da bancale.....	19
7.3.1. Prese per la movimentazione	20
7.4. Rimozione protezione deflettore	20
7.5. Rimozione pastiglia antiossidante.....	21
7.6. Piedini regolabili	21
8. INSTALLAZIONE.....	22
8.1. Premessa sulla installazione	22
8.2. Verifica della idoneità del locale di installazione	22
8.3. Protezione dal calore e distanze di sicurezza	22
8.4. Sistema camino (Canale da fumo, canna fumaria e comignolo)	23
8.5. Canale da fumo, canna fumaria	23
8.6. Canale da fumo.....	23
8.7. La canna fumaria.....	23
8.8. Sistema intubato.....	24
8.9. Il comignolo	24
8.10. Ventilazione e areazione	24
8.11. Presa aria esterna di ventilazione	25
8.11.1. Collegamento diretto all'esterno della presa d'aria	25
8.11.2. Presa d'aria a muro e collegamento dal prodotto al perimetro del rivestimento.....	26
8.12. Kit presa d'aria esterna	27
8.13. Fissaggio manofredda di apertura porta	27
8.13.1. Montaggio cornice inferiore angolare.....	28
8.14. Installazione raccordi Ø14 per canalizzazione aria calda	29
8.15. Porta del focolare reversibile.....	30
8.16. Bocchette di compensazione	34
8.17. Rivestimenti, controcappe e loro areazioni	35
8.18. Installazione regolatore SOLO per versione con ventilatore.....	36
9. COMBUSTIBILE:LEGNO	37
10. ISTRUZIONI D' USO	38
10.1. Formazione prima dell'uso	39
10.2. Fasi per la prima accensione	39

10.3. Accensione a focolare freddo.....	39
10.4. Alimentazione a focolare caldo	39
10.5. Funzionamento con basso tiraggio	40
11. REGOLAZIONI.....	41
11.1. Regolazione aria per la combustione	41
11.2. Regolazione aria per la pulizia del vetro	41
11.3. Regolazione aria di canalizzazione	42
12. MANUTENZIONE.....	43
12.1. Manutenzione giornaliera	43
12.1.1. Pulizia del vetro	45
12.1.2. Pulizia delle parti esterne	46
12.2. Pulizia della canna fumaria	46
12.3. Manutenzione stagionale	46
12.4. Riparazioni	47
12.5. Periodo di fermo estivo.....	47
12.6. Ricambi.....	47
13. SMALTIMENTO	48
13.1. Avvertenze per il corretto smaltimento del prodotto.....	48
13.2. Smaltimento a fine vita dei componenti dell'apparecchio	48
14. CONSIGLI PER POSSIBILI INCONVENIENTI.....	50
14.1. Note sui refrattari (se presenti).....	50

1. NOTA SU EDIZIONE E LINGUA

1.1. Nota su lingua del manuale

Edizione originale in lingua italiana. I manuali in lingua sono tradotti dall'originale in lingua italiana.

1.2. Edizione online digitale

Gentile Cliente/Installatore

La invitiamo a leggere attentamente questo documento assieme al manuale utente presente all'interno del nostro prodotto.

Le indicazioni contenute sono suggerimenti che in nessun modo sostituiscono la responsabilità del tecnico installatore –manutentore.

Tutte le leggi locali, nazionali e le Norme Europee devono essere soddisfatte, nel corretto dimensionamento, nell'installazione, nella manutenzione e nell'uso del prodotto.

Per l'installazione e per quanto non espressamente riportato, fare riferimento in ogni nazione e alle norme locali.

Gli schemi presenti in questo manuale sono puramente indicativi e in nessun modo l'azienda potrà essere ritenuta responsabile.

Come scaricare il manuale:

- accedere all'area download, www.edilkamin.com
- cliccare su "Manuali di installazione, uso e manutenzione".
- selezionare la lingua, la tipologia di prodotto e il nome del prodotto dagli elenchi a tendina.
- cliccare "download" per scaricare il manuale in formato pdf.

2. INFORMAZIONE MARCATURA CE

La scrivente EDILKAMIN S.p.a. con sede legale in Via P. Moscati 8 - 20154 Milano - Codice Fiscale P. IVA 00192220192 dichiara sotto la propria responsabilità che i prodotti in copertina sono conformi al Regolamento UE 305/2011 ed alla Norma Europea armonizzata di prodotto in vigore

La dichiarazione di prestazione è disponibile sul sito www.edilkamin.com

Altresì dichiara che:

i prodotti in copertina rispettano (dove applicabili) i requisiti delle direttive europee:

2014/35/UE-Direttiva Bassa Tensione (per prodotti con componenti elettrici)

2014/30/UE-Direttiva Compatibilità Elettromagnetica (per prodotti con componenti elettrici)

2014/53/UE:RED (per prodotti con radiocomando)

2011/65/UE-Direttiva RoHS

2009/125/UE-Ecodesign

2010/30/UE-Etichettatura

3. INTRODUZIONE

UTENTE/INSTALLATORE

Gentile Signora / Egregio Signore

La ringraziamo e ci complimentiamo con Lei per aver scelto il nostro prodotto. Le chiediamo di custodire questo manuale per tutta la durata di vita del prodotto. In caso di smarrimento, ne richiedi al rivenditore una copia o la scarichi dall' area download del sito www.edilkamin.com

3.1. Destinatari del manuale

Questo manuale si rivolge a:

- chi usa il prodotto in casa ("UTENTE")
- il tecnico che installa il prodotto ("INSTALLATORE") che ha a disposizione su web altro materiale

Il destinatario del capitolo (UTENTE/INSTALLATORE) è indicato a inizio capitolo

3.2. Note Generali




Dopo aver disimballato il prodotto, si assicuri dell'integrità e della completezza del contenuto.

In caso di anomalie, si rivolga subito al rivenditore presso cui ha effettuato l'acquisto del bene. Porti con sé la copia del certificato di garanzia ed il documento fiscale di acquisto.

Tutte le leggi locali e nazionali e le Norme Europee devono essere soddisfatte nel corretto dimensionamento, nell'installazione, nella manutenzione e nell'uso dell'apparecchio. Per l'installazione, la manutenzione e per quanto non espressamente riportato, fare riferimento in ogni nazione alle norme locali.

Gli schemi presenti in questo manuale sono indicativi: non sono sempre dunque strettamente riferiti al prodotto specifico e in nessun caso sono contrattuali.

3.3. Significato dei simboli

	DIVIETO: Indicazione di operazioni da NON eseguire, per evitare danni.
	ATTENZIONE: Leggere attentamente e comprendere il messaggio a cui è riferito poiché la non osservanza di quanto scritto, può provocare seri danni al prodotto e mettere a rischio l'incolumità di chi lo utilizza.
	INFORMAZIONI: Una mancata osservanza di quanto prescritto comprometterà l'utilizzo del prodotto.

3.4. Identificazione del prodotto e garanzia.

Il prodotto è identificato in modo univoco da un numero, il “tagliando di controllo o serial number” che trova sul certificato di garanzia. Le chiediamo di conservare:

- Il certificato di garanzia che ha trovato nel prodotto
- Il documento fiscale di acquisto che le ha rilasciato il rivenditore
- La dichiarazione di conformità che le ha rilasciato l’installatore. Verificare le regole locali e nazionali.

Le condizioni di garanzia sono riportate nel certificato di garanzia presente nel prodotto e sul sito www.edilkamin.com



Esempio di certificato di garanzia

3.5. Targa CE: Dati e posizione

Raccomandiamo di fotografare la targa CE, che riporta i dati ai sensi della norma armonizzata di prodotto, e il tagliando di controllo (serial number), per tutti gli usi richiesti.

La targa CE è applicata applicata al prodotto in duplice copia per agevolare la visione anche a prodotto installato

Insert solid fuel/Alimentazione fuel solide/Inserto a combustibile solido/Inserto a combustibile solido

CE 23

EDILKAMIN DOP EK250
I - 20045 Lainate (MI) via P. Mascagni 7

Notified body **1880** EN 13229:2006

SERIAL NUMBER Anno di costruzione/ Year of construction

FIREBOX EVO 54

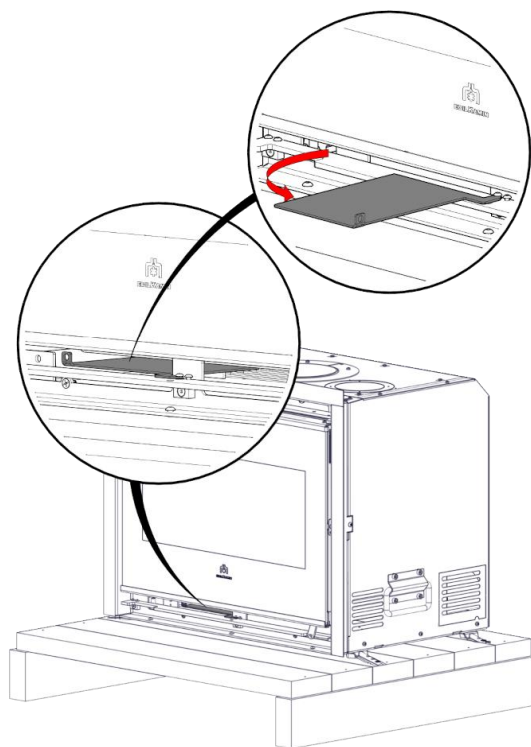
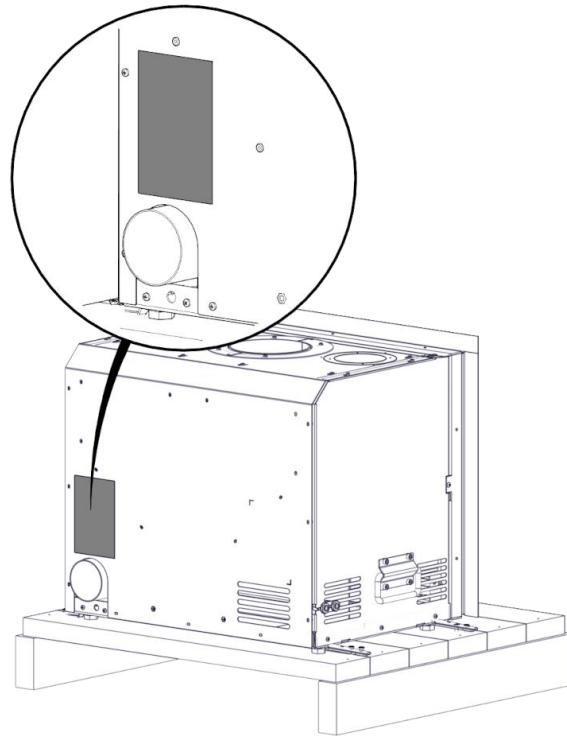
Function	INT	Nominal	Unit
System	3	P_{nom}	9,4 kW
R 200 mm		η_{nom}	85,4 %
B 200 mm		$CO_{nom}(13\%O_2)$	630 mg/m^3
L 200 mm		$NO_{nom}(13\%O_2)$	96 mg/m^3
		$OGC_{nom}(13\%O_2)$	16 mg/m^3
		$PM_{nom}(13\%O_2)$	14 mg/m^3
		T_{nom}	232 °C
		opt. V	
		W	50 W
		Operating voltage	230 V
		Rated frequency	50 Hz

Minimum clearance distance from combustible materials/ distance minima da materiale infiammabile

Use only with proper fuel: Wood logs
Follow the instructions

cd. 3710765 ed. 9 10.23

Solo la versione con ventilatore è alimentata a 230 V.
I dati ai sensi EN13229 sono comuni alla versione senza ventilatore



4. INFORMAZIONI PER LA SICUREZZA

UTENTE/INSTALLATORE



Il carattere delle informazioni di sicurezza è più grande per normativa

4.1. Note generali per usare in sicurezza il prodotto

Per la sicurezza leggere con attenzione la parte istruzioni d'uso di questo manuale.

In caso di dubbi, non prendere iniziative autonome, ma contattare il rivenditore o l'installatore. I nominativi dei centri di assistenza tecnica (CAT) Edilkamin contrattualizzati e patentati e dei rivenditori sono reperibili SOLO su www.edilkamin.com

Il prodotto non è progettato per l'uso da parte di persone, bambini compresi, le cui capacità fisiche, sensoriali, mentali siano ridotte.

L'apparecchio può essere utilizzato da bambini di età non inferiore a 8 anni e da persone con ridotte capacità fisiche, sensoriali o mentali, o prive di esperienza o della necessaria conoscenza, purché sotto sorveglianza oppure dopo che le stesse abbiano ricevuto istruzioni relative all'uso sicuro dell'apparecchio e alla comprensione dei pericoli ad esso inerenti.

- I bambini devono essere controllati affinché non giochino con l'apparecchio.
- La pulizia e la manutenzione non deve essere effettuata da bambini senza sorveglianza.

Il prodotto non è progettato per la cottura.

Il prodotto è progettato per bruciare legna asciutta, nelle quantità e nei modi descritti in questo manuale.

Il prodotto è progettato per uso interno e in ambienti con umidità normale. Conservare pertanto il prodotto in luoghi asciutti e non esposti a intemperie.

4.2. Raccomandazioni e divieti per usare in sicurezza il prodotto

Utilizzare il prodotto solo dopo l'installazione a regola d'arte da parte di personale qualificato secondo le norme locali e nazionali.

Alimentare il prodotto solo dopo aver completato il suo assemblaggio e aver montato i rivestimenti.

Non installare in locali a rischio di incendio. Si rischiano danni a cose e persone.

Non toccare parti calde e, a prodotto spento ma caldo, usare le opportune accortezze (esempio guanto ignifugo).

Non accedere a parti interne.

Non accendere o ravvivare la fiamma con prodotti liquidi a spruzzo o lanciafiamme. Si rischiano scottature gravi e danni a cose e persone.

Non bruciare rifiuti, plastiche o altro di diverso dal legno. Si rischiano sporcamenti del prodotto, incendi della canna fumaria e si causano danni all'ambiente.

Non aspirare la cenere calda. Si rischia la compromissione dell'aspiratore e eventualmente fumo in ambiente.

Non effettuare pulizie artigianali con prodotti infiammabili o altro. Si rischiano incendi o ritorni di fiamma.

Non pulire il vetro caldo o con prodotti non idonei. Si rischiano crepe nel vetro nonché danni non reversibili al vetro.

Non depositare materiali infiammabili a distanze inferiori alle distanze di sicurezza indicate in questo manuale e nella dichiarazione di prestazione. Ad esempio non collocare stendibiancheria a distanza inferiori a quelle di sicurezza. Si rischia incendio.

Non tenere ogni forma di liquido infiammabile vicino al prodotto. Si rischia incendio.

Non occludere le aperture di areazione nel locale o degli ingressi di aria né la canna fumaria. Si rischiano ritorni di fumo in ambiente con danni a cose e persone.

Non utilizzare il prodotto come appoggio o scala. Si rischiano danni a cose e persone.

Non cercare di utilizzare il prodotto a porta aperta né gettare materiale incandescente fuori dal prodotto. Si rischia incendio.

Non utilizzare il prodotto col vetro rotto.

Non usare acqua in caso di incendio e contattare le autorità.

4.3. Rischi possibili in caso di mancata osservanza delle istruzioni di installazione, uso, manutenzione

Rischio di **USTIONI** in caso di contatto con parti calde.

Rischio di **SHOCK ELETTRICO** in caso di contatto con parti interne a corrente elettrica inserita (se presente ventilazione o altre parti elettriche. Verificare in funzione del modello)

Rischio di **LESIONI** alle mani in caso di uso senza attenzione o da parte di persone con ridotte capacità, in caso di rimozione di sicurezze o in caso di tentativi di accesso a parti interne.

Rischio di **INCENDIO** in caso di mancato rispetto delle indicazioni di installazione, uso, manutenzione.

Rischio di **ASFISSIA** in caso di mancato rispetto delle indicazioni di installazione, uso, manutenzione che provochino occlusione dello scarico dei fumi e delle prese d'aria.

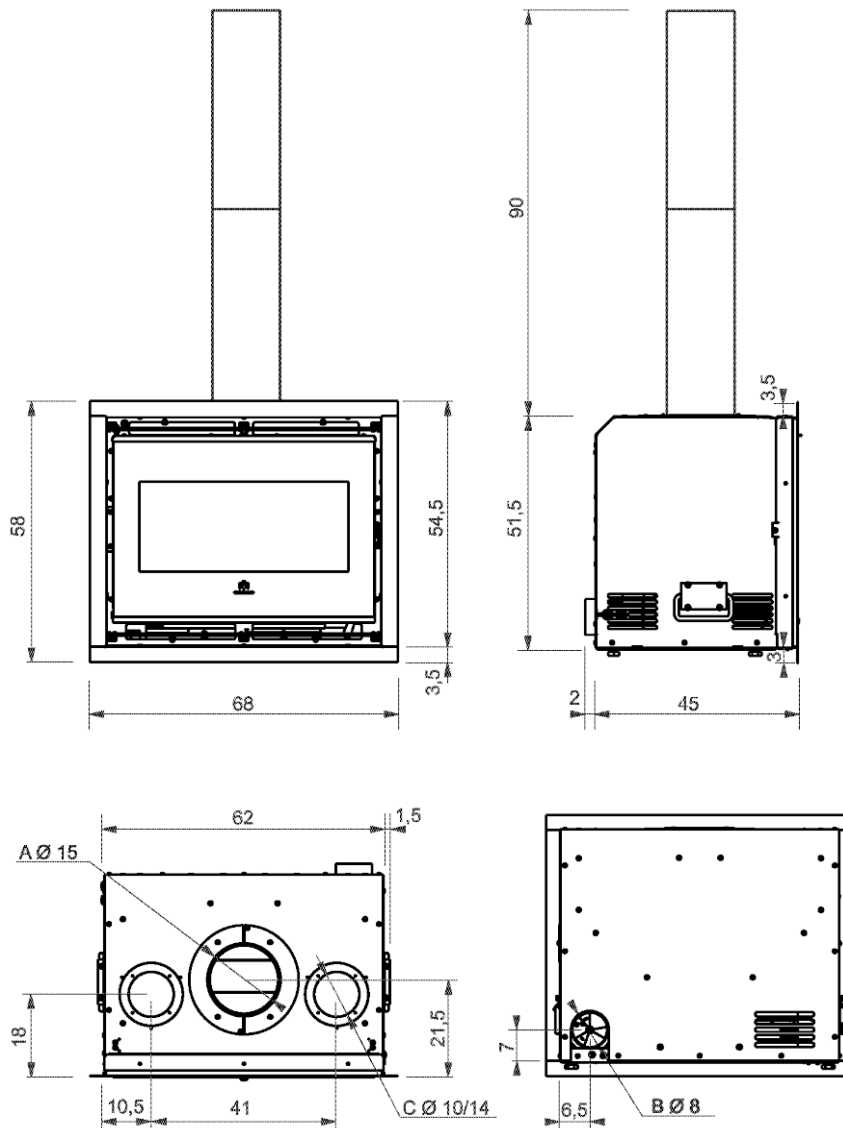
Rischio di **DANNI** a cose e persone in assenza di efficace sistema di messa a terra dell'impianto elettrico.

5. DIMENSIONI

UTENTE/INSTALLATORE

- A : uscita fumi
- B : ingresso aria di combustione
- C : uscita aria per canalizzazione (se presente)
- D : mandata (per prodotti idro)
- E : ritorno (per prodotti idro)
- F : carico (per prodotti idro)

Dimensioni in cm



Dimensione focolare:
49,5X24X15-25,5 (cm)

6. DATI TECNICI

UTENTE/INSTALLATORE

6.1. Dati tecnici ai sensi della norma di prodotto

I dati riportati sono indicativi e rilevati in fase di certificazione presso organismo notificato nelle condizioni di norma.


Grandezza		
	FIREBOX EVO 54	
	Potenza nominale	
Potenza utile	9,4	kW
Rendimento	85,4	%
Emissione CO al 13% O ₂	0,050	%
Temperatura fumi	232	°C
Consumo combustibile	2,4	kg/h
Tiraggio	12,1	Pa
Volume minimo del locale di installazione	47	m ³
Volume riscaldabile	245	m ³
Diametro condotto fumi	150	mm
Diametro condotto presa aria	80	mm
Peso con imballo	102	kg
Classe di efficienza energetica (Regolamento 1185/2015)	A+	
Classe Ambientale DM 186	5 stelle	
Distanza minima materiali combustibili Retro /Lato/Fronte	200/200/1500	mm
Distanza minima materiali combustibili Cielo / Pavimento	NPD: (Nessuna Prestazione Dichiarata)	mm

NOTE SUI DATI TECNICI

- Per il calcolo del consumo si è usato un potere calorifico di 4,6 kW/Kg.
- Il volume riscaldabile è calcolato considerando una richiesta di calore di 33 Kcal/m³ ora.
- Il prodotto può funzionare in sicurezza anche con tiraggio maggiore. Un tiraggio eccessivo potrebbe però comportare spegnimento e/o diminuzione di rendimento.


6.2. Dati tecnici per il dimensionamento del sistema camino

Grandezza		
	FIREBOX EVO 54	
	Potenza Nominale	
CO ₂	12,1	%
Temperatura fumi allo scarico	278	°C
Tiraggio minimo	6	Pa
Portata fumi	6,7	g/s

	Il sistema camino e l'installazione nel suo complesso devono rispettare le indicazioni di questo manuale, di tutte le norme locali e nazionali. La responsabilità della installazione compete all'installatore
---	---

6.3. Dati elettrici SOLO per versione con ventilatore

Grandezza		
	FIREBOX EVO 54	
Alimentazione	230	Vac
Frequenza	50	Hz
Consumo elettrico alla potenza nominale	50	W
Protezione	Fusibile 2 AT, 250 Vac 5x20	

	L'installazione deve rispettare le norme nazionali e locali. Per la sicurezza l'impianto elettrico deve essere a norma. È fondamentale la corretta messa a terra.
---	--

	Solo la versione con ventilatore è alimentata a 230 V.
---	---

6.4. Dati tecnici ECODESIGN



Inclusa nell'albo dei laboratori altamente qualificati, autorizzati dal Ministero dell'Università e della Ricerca Scientifica e Tecnologica ex art. 4 legge n. 46/82 (D.M. 25 maggio 1990)

ECODESIGN REQUIREMENTS FOR SOLID FUEL LOCAL SPACE HEATERS ACCORDING TO COMMISSION REGULATION (EU) 2015/1185 AND ENERGY LABELLING REQUIREMENTS FOR SPACE HEATERS ACCORDING TO COMMISSION REGULATION (EU) 2015/1186

EDILKAMIN – FIREBOX EVO 54

Indirect heating functionality: NO

Direct heat output: 9,4 kW (space heat output)

Indirect heat output: -- kW (water heat output)

Fuel	Preferred fuel (only one):	Other suitable fuel(s):	η_s [%]:	Space heating emissions at nominal heat output(*)				Space heating emissions at minimum heat output(**)(**)			
				PM	OGC	CO	NOx	PM	OGC	CO	NOx
				mg/m ³ at 13%O ₂				mg/m ³ at 13%O ₂			
Log wood, moisture content ≤ 25 %	yes	no	75,4	14	16	630	96				
Compressed wood with moisture content < 12 %	no	no									
Other woody biomass	no	no									
Non-woody biomass	no	no									
Anthracite and dry steam coal	no	no									
Hard coke	no	no									
Low temperature coke	no	no									
Bituminous coal	no	no									
Lignite briquettes	no	no									
Peat briquettes	no	no									
Blended fossil fuel briquettes	no	no									
Other fossil fuel	no	no									
Blended biomass and fossil fuel briquettes	no	no									
Other blend of biomass and solid fuel	no	no									

Characteristics when operating with the preferred fuel only:

Seasonal space heating energy efficiency η_s [%]: **75,4**

Energy efficiency index EEI: **114**

Energy efficiency class: **A+**

Item	Symbol	Value	Unit	Item	Symbol	Value	Unit
Heat output				Useful efficiency (NCV as received)			
Nominal heat output	P_{nom}	9,4	kW	Useful efficiency at nominal heat output	$\eta_{th,nom}$	85,4	%
Minimum heat output (indicative)	P_{min}		kW	Useful efficiency at minimum heat output (indicative)	$\eta_{th,min}$		%
Auxiliary electricity consumption				Type of heat output/room temperature control (select one)			
At nominal heat output	e_{lmax}		kW	single stage heat output, no room temperature control		NO	
At minimum heat output	e_{lmin}		kW	two or more manual stages, no room temperature control		NO	
In standby mode	e_{lsb}		kW	with mechanic thermostat room temperature control		NO	
Permanent pilot flame power requirement				with electronic room temperature control		NO	
Pilot flame power requirement (if applicable)	P_{pilot}	N.A.	kW	with electronic room temperature control plus day timer		NO	
				with electronic room temperature control plus week timer		NO	
				Other control options (multiple selections possible)			
				room temperature control, with presence detection		NO	
				room temperature control, with open window detection		NO	
				with distance control option		NO	
Contact details	Name and address of the manufacturer or its authorized representative.						
Tel. +39 02 937621 www.edilkamin.it mail@edilkamin.it	Manufacturer: EDILKAMIN SPA Via Mascagni 7 20020 Lainate (MI) – ITALY						

(*) PM = particulate matter, OGCs = organic gaseous compounds, CO = carbon monoxide, NO_x = nitrogen oxides

(**) Only required if correction factors F(2) or F(3) are applied.

Issue date: March 07, 2023

Head of Test Laboratory
Dr.ssa Claudia Marcuzzi

Pag. 2 of 2

Firmato digitalmente da
MARCUZZI CLAUDIA
Data: 2023.07.28
10:14:35 +02'00'

7. DISIMBALLO



Solo personale qualificato, nel rispetto delle norme di sicurezza, può effettuare il disimballo

INSTALLATORE

7.1. Note per il disimballo

I materiali che compongono l'imballo non sono né tossici né nocivi, pertanto non richiedono particolari processi di smaltimento.

Lo stoccaggio, lo smaltimento o eventualmente il riciclaggio è a cura dell'utente finale in conformità delle vigenti leggi in materia. Nei vari paesi di destinazione l'imballo può essere diverso per motivi normativi e di trasporto.



Effettuare ogni movimentazione in posizione verticale con mezzi idonei prestando attenzione alle norme vigenti in materia di sicurezza. Non rovesciare l'imballo e usare ogni cautela per i particolari da montare.



NON LASCIARE GLI IMBALLI A PORTATA DEI BAMBINI. Il materiale dell'imballo (per esempio plastiche, fogli a pellicola) possono essere pericolosi per i bambini. C'è rischio di soffocamento.

7.2. Indicazioni per lo smaltimento dell'imballo

	Note orientative: Rispettare le norme locali e nazionali
---	---

DESCRIZIONE	INDICAZIONI PER LA RACCOLTA
Bancale di legno	Raccolta differenziata
Gabbia di legno	Legno
Pallet di legno	Verifica le disposizioni dell'ente di competenza
Scatola di cartone	Raccolta differenziata
Angolare di cartone	Carta
Sacco apparecchio	Raccolta differenziata
Busta accessori	Plastica
Pluriball	Verifica le disposizioni dell'ente di competenza
Foglio di protezione	Verifica le disposizioni dell'ente di competenza
Etichette	Verifica le disposizioni dell'ente di competenza
Polistirolo	Raccolta differenziata
Reggia	Raccolta differenziata
Nastro adesivo	Plastica
Viteria	Raccolta differenziata
Graffe per reggia	Metallo
Staffa di fissaggio	Verifica le disposizioni dell'ente di competenza

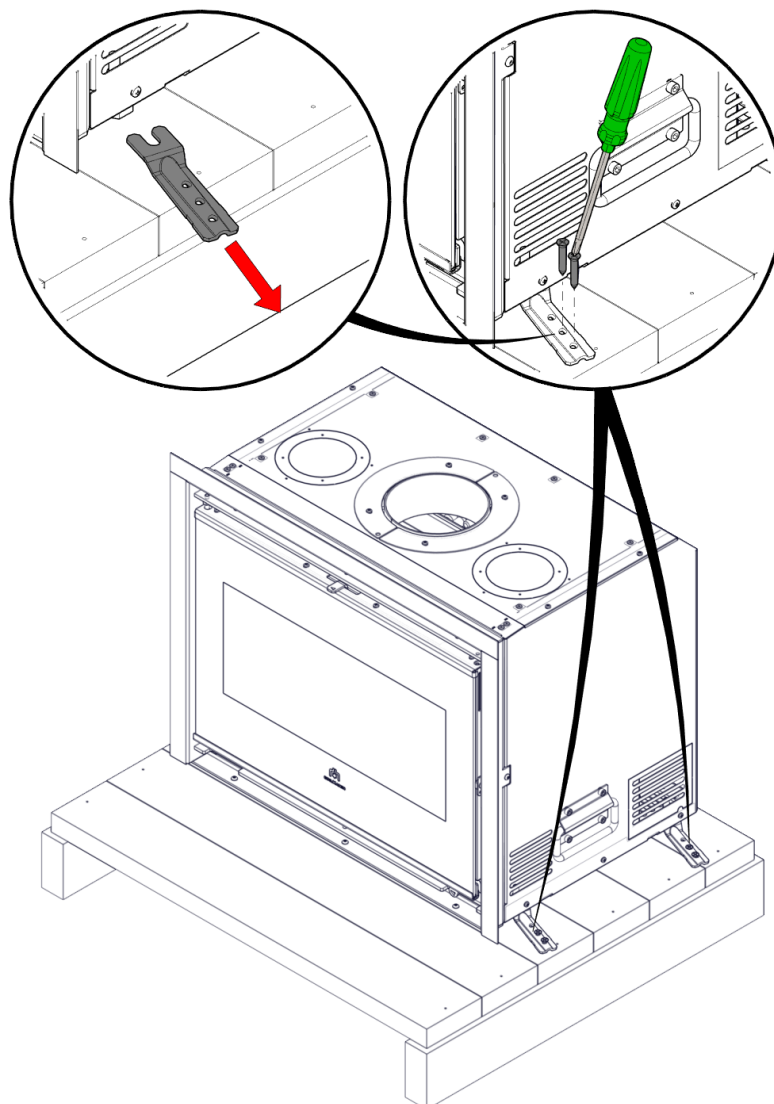
7.3. Togliere da bancale



Non cercare di togliere il prodotto dal bancale prima di aver tolto le viti che lo fissano. Solo personale idoneo, nel rispetto delle norme di sicurezza, può togliere il prodotto dal bancale. L'installatore ha indicazioni complete sul sito.

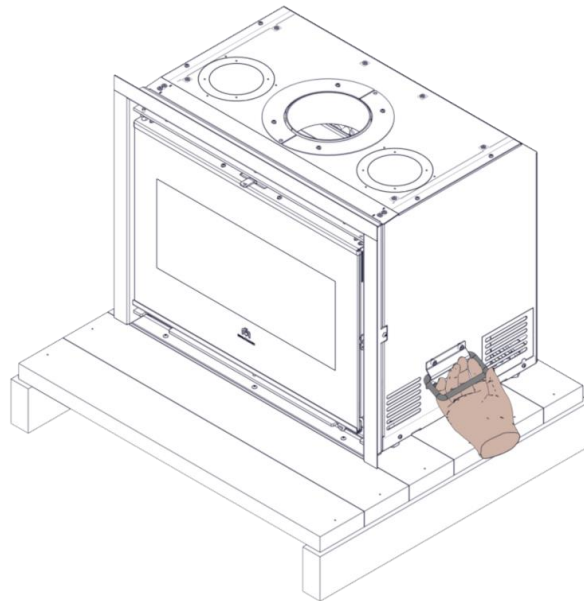


I DISEGNI SONO INDICATIVI, UTILI PER IL MONTAGGIO, MA NON RIFERITI SEMPRE AL MODELLO SPECIFICO.



7.3.1. Prese per la movimentazione

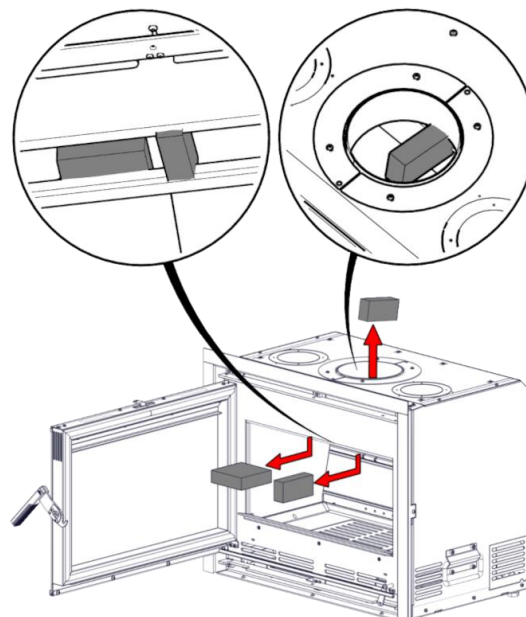
Per facilitare il trasporto del prodotto sono stati predisposti due maniglie



Attenzione al bilanciamento del prodotto durante la movimentazione, per evitare cadute

7.4. Rimozione protezione deflettore

Prima dell' accensione del prodotto rimuovere la protezione posta a fermo del deflettore.
Non servirà più e deve essere smaltita come l' imballo ai sensi delle norme vigenti

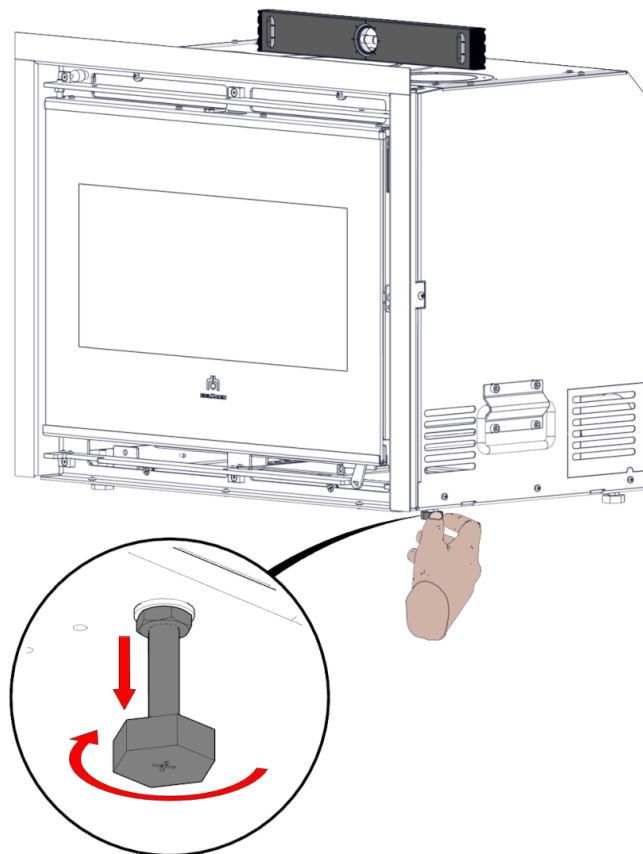


7.5. Rimozione pastiglia antiossidante

Prima dell' accensione del prodotto rimuovere la pastiglia antiossidante che non servirà più.
Smaltire come rifiuto domestico

Lo stoccaggio, lo smaltimento o eventualmente il riciclaggio è a cura dell'utente finale in conformità delle vigenti leggi in materia. Nei vari paesi di destinazione l'imballo può essere diverso per motivi normativi e di trasporto.




7.6. Piedini regolabili



Posizionare il prodotto in bolla

8. INSTALLAZIONE

INSTALLATORE

	<p>Il diametro dell'uscita fumi non è il diametro del sistema camino. Il sistema camino deve essere dimensionato secondo le norme nazionali e locali.</p> <p>In particolare, (elenco non esaustivo) fare riferimento a EN 13384, EN 1443, EN 1856, EN 1457 e a tutte le norme locali.</p>
	<p>Evitare l'infiltrazione di acqua di condensa attraverso la canna fumaria. Eventualmente montare un anello anticondensa - chiedete al vostro spazzacamino.</p> <p>Danni causati da acqua di condensa sono esclusi dalla garanzia.</p>
	<p>In alcune nazioni, sotto particolari condizioni, sono ammesse installazioni in canna fumaria multipla. A base di normative regionali, ulteriori impianti di sicurezza sono necessarie in caso di collegamento a canne fumarie multiple. Il vostro spazzacamino/ tecnico sarà disponibile per ulteriori informazioni.</p>

8.1. Premessa sulla installazione

Ricordiamo che:

- L'installazione deve essere effettuata da personale qualificato;
- Tutte le leggi locali e nazionali e le norme europee devono essere soddisfatte nell'installazione e nell'uso del prodotto. In Italia il riferimento è la norma UNI 10683;
- In caso di installazione in condominio è necessario preventivo parere positivo dell'amministratore;
- In caso di installazione in locali pubblici, verificare e rispettare le normative locali per queste installazioni.

Il prodotto è progettato per funzionare con qualsiasi condizione climatica. Nel caso di particolari condizioni, come vento forte, potrebbero intervenire sistemi di sicurezza che portano in spegnimento il prodotto. (se presenti)

Di seguito diamo alcune indicazioni a carattere generale che non sostituiscono la verifica delle norme locali e non implicano alcuna responsabilità sul lavoro dell'installatore.

8.2. Verifica della idoneità del locale di installazione

- Il volume dell'ambiente deve essere superiore a quanto indicato in tabella tecnica
- Il pavimento deve poter sopportare il peso del prodotto e degli accessori* (vedere nota nel paragrafo sulla protezione del calore)
- Posizionare il prodotto in bolla
- Non installare in locale soggetti a rischio di incendio o esplosioni.
- In Italia verificare le compatibilità ai sensi UNI 10683 e UNI 7129 in presenza di prodotti a gas.

8.3. Protezione dal calore e distanze di sicurezza

Tutte le superfici dell'edificio adiacenti al prodotto devono essere protette contro il surriscaldamento.

Le misure di isolamento da adottarsi dipendono dal tipo di superfici presenti.

Il prodotto deve essere installato nel rispetto delle seguenti condizioni di sicurezza:

Distanza minima da eventuali materiali combustibili: consultare la dichiarazione di prestazione sul sito

In caso di installazione con una parete in legno o altro materiale infiammabile, è necessario coibentare adeguatamente il tubo di scarico fumi.

In caso di installazione su pavimento di materiale infiammabile e/o combustibile o con insufficiente portata, si consiglia di posizionare il prodotto su piastra per la distribuzione del carico.

8.4. Sistema camino (Canale da fumo, canna fumaria e comignolo)

Questo capitolo è redatto secondo le norme europee EN 13384, EN 1443, EN 1856, EN 1457.

L'installatore deve tenere conto di queste e di ogni altra eventuale norma locale.

Il presente manuale non è in alcun modo da ritenersi sostitutivo delle norme vigenti.

Il prodotto deve essere collegato a idoneo sistema di scarico fumi che garantisca l'evacuazione in completa sicurezza dei fumi prodotti dalla combustione.

Prima del posizionamento del prodotto, l'installatore deve verificare che la canna fumaria sia idonea.

8.5. Canale da fumo, canna fumaria

Il canale da fumo (condotto che collega il bocchettone uscita fumi del focolare con l'imbocco della canna fumaria) e la canna fumaria devono, fra le altre prescrizioni di rispetto delle norme, in generale:

- Ricevere lo scarico di un solo prodotto (non sono ammessi scarichi di più prodotti insieme); in alcune nazioni esistono regolamenti specifici, spetta all'installatore la valutazione del rispetto dei regolamenti locali.
- Avere uno sviluppo prevalentemente verticale
- Non presentare nessun tratto in contropendenza
- Avere una sezione interna preferibilmente circolare e comunque con un rapporto fra lati inferiore a 1,5
- Terminare a tetto con opportuno comignolo: è vietato lo scarico diretto a parete o verso spazi chiusi, anche se a cielo libero
- Essere realizzati con materiali con classe di reazione al fuoco A1 ai sensi UNI EN 13501 o analoga norma nazionale
- Essere opportunamente certificati, con opportuna placca camino se metallici
- Mantenere la sezione iniziale o variarla solo subito sopra l'uscita del prodotto e non lungo la canna fumaria

8.6. Canale da fumo

- Se in metallo deve essere provvisto di marcatura CE (EN 1856-2) o analoga normativa nazionale;
- Non può essere in materiale metallico flessibile
- Per controllare il flusso si consiglia una serranda in caso di tiraggio alto

8.7. La canna fumaria

Oltre alle prescrizioni generali validi per canale da fumo e canna fumaria, la canna fumaria:

- Deve servire solo per lo scarico dei fumi
- Deve essere correttamente dimensionata per soddisfare l'evacuazione dei fumi (EN 13384-1 esempio non esaustivo)
- Essere preferibilmente coibentata, in acciaio con sezione interna circolare. Se rettangolare, gli spigoli devono normalmente avere raggio non inferiore a 20 mm e con un rapporto fra le dimensioni interne <1,5
- Avere normalmente un'altezza minima di 1,5 metri
- Mantenere sezione costante
- Essere impermeabile e isolata termicamente per garantire il tiraggio
- Prevedere preferibilmente una camera di raccolta per incombusti e eventuali condense.
- Se preesistente deve essere pulita, per evitare rischi di incendio.

8.8. Sistema intubato

Oltre alle prescrizioni generali validi per canale da fumo e canna fumaria, il sistema intubato:

- Deve funzionare in pressione negativa;
- Deve essere ispezionabile
- Deve rispettare le indicazioni locali.

8.9. Il comignolo

- Deve essere di tipo antivento
- Deve avere sezione interna equivalente a quella della canna fumaria e sezione di passaggio dei fumi in uscita pari almeno al doppio di quella interna della canna fumaria
- In caso di canne fumarie appaiate (che è bene siano distanti fra loro almeno 2 m) il comignolo che riceve lo scarico del prodotto a combustibile solido o quello del piano più alto deve sovrastare di almeno 200 cm l'altro
- Deve andare oltre la zona di reflusso (in Italia riferimento norma UNI 10683)
- Deve permettere una manutenzione del camino

8.10. Ventilazione e areazione

Il prodotto non è stagno.

É pertanto necessario prevedere

- Apertura di areazione (apertura che consente il ricambio dell'aria necessaria per evitare concentrazioni pericolose di gas nocivi)
- Apertura di ventilazione (apertura verso l'esterno dell'immobile per consentire l'afflusso dell'aria comburente necessaria al funzionamento dell'apparecchio)

8.11. Presa aria esterna di ventilazione

Per reintegrare l'ossigeno bruciato durante il funzionamento del prodotto è necessario prevedere nel locale d'installazione una idonea presa d'aria esterna.

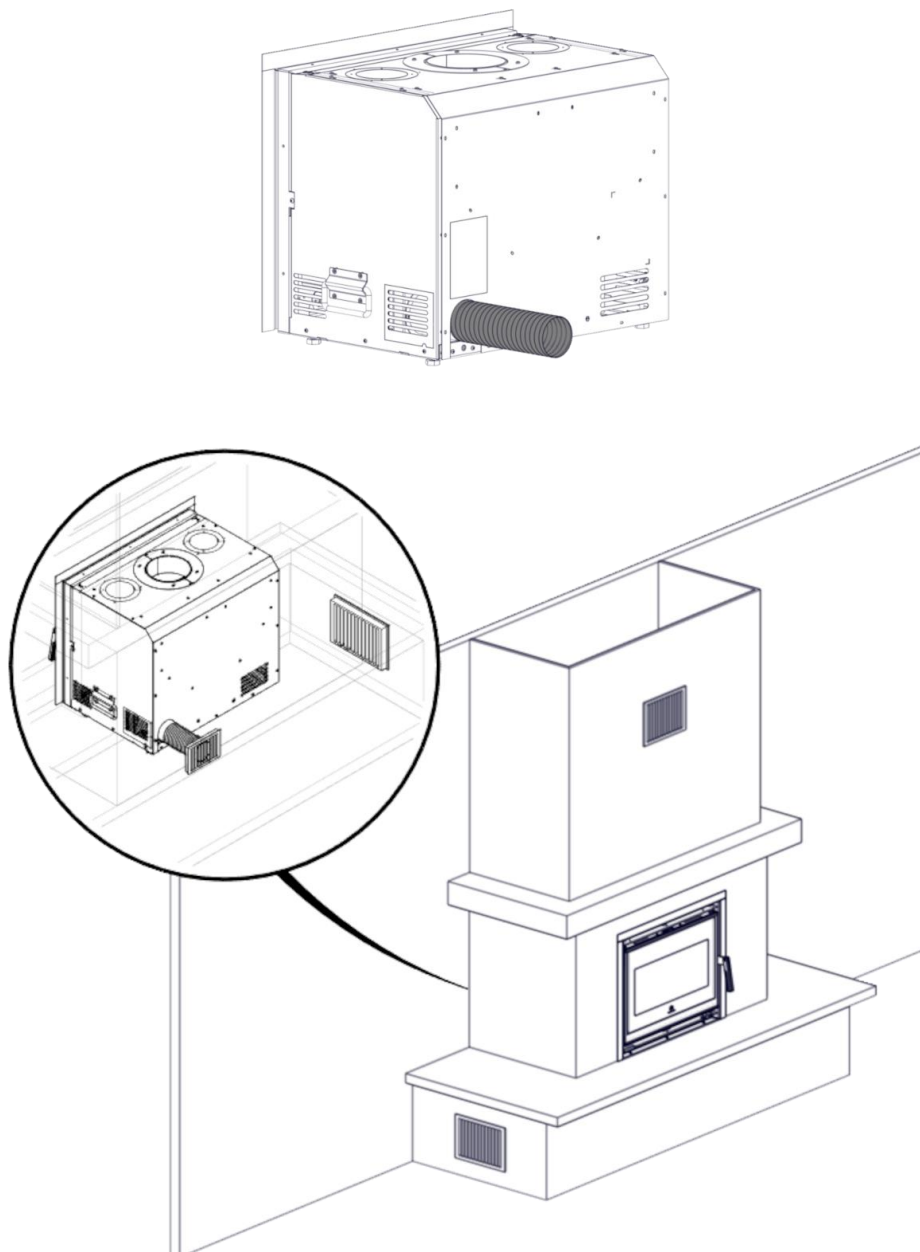
La presa aria non deve essere ostruibile accidentalmente.

Nel rispetto delle normative locali e nazionali, e , dopo opportuno dimensionamento , le configurazioni possibili per la realizzazione della presa d'aria sono le seguenti.

- Collegamento diretto all'esterno della presa d'aria
- Presa d'aria a muro e collegamento dal prodotto al perimetro del rivestimento

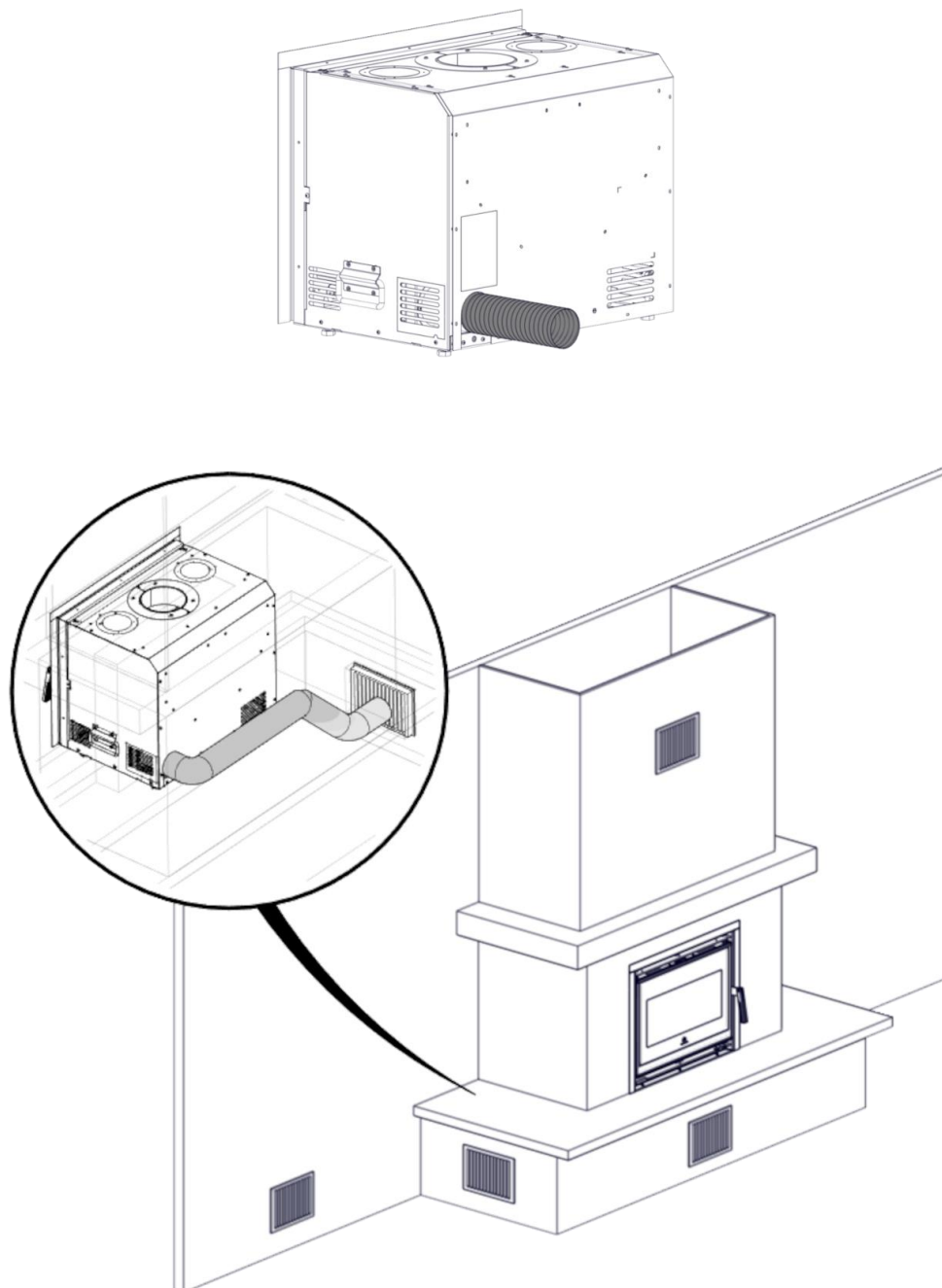
8.11.1. Collegamento diretto all'esterno della presa d'aria


Collegare direttamente con un tubo (non in dotazione) al foro presente sul retro (o sul fianco se si usa l'optional) del prodotto. Il diametro deve essere dimensionato, perché dipende dalle perdite di carico. Si consiglia di non superare i 2 metri. Applicare una griglia di protezione (non in dotazione) che non riduca la sezione utile.



8.11.2. Presa d'aria a muro e collegamento dal prodotto al perimetro del rivestimento


Realizzare una presa d'aria di almeno 200 cm², a livello preferibilmente del pavimento. Collegare il retro del prodotto al perimetro del rivestimento con un tubo non in dotazione. Il diametro deve essere dimensionato, perché dipende dalle perdite di carico



	<p>L'afflusso di aria può provenire da un locale adiacente solo a patto che:</p> <ul style="list-style-type: none"> •Il flusso possa avvenire senza ostacoli attraverso aperture permanenti comunicanti con l'esterno •Il locale adiacente a quello di installazione non sia mai messo in depressione rispetto all'ambiente esterno •Il locale adiacente non sia adibito a autorimessa né ad attività con pericolo di incendio, né bagno, camera da letto •Il locale adiacente non sia un locale comune dell'immobile <p>In Italia, la norma UNI 10683 indica che la ventilazione è sufficiente anche se è comunque garantito il mantenimento della differenza di pressione fra ambiente esterno e interno uguale o minore di 4 Pa.</p> <p>Di ciò deve rispondere l'installatore che rilascia la dichiarazione di conformità.</p>
---	---

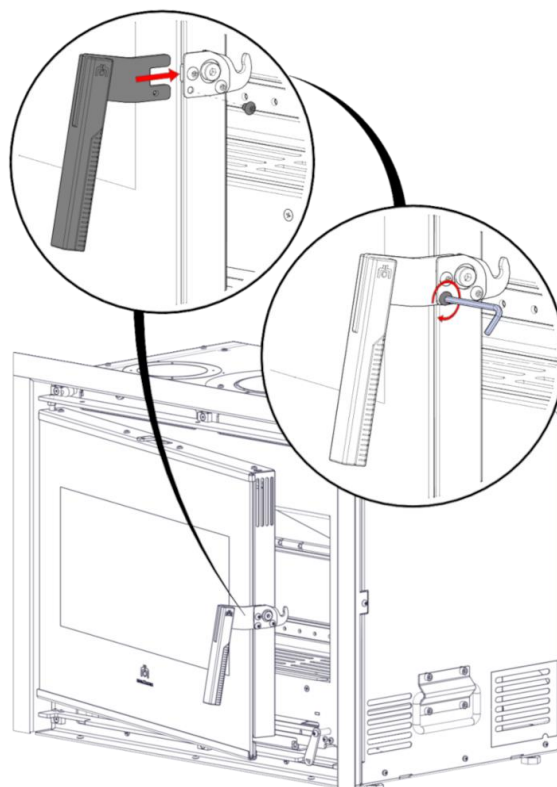
8.12. Kit presa d'aria esterna

Permette l'installazione laterale o inferiore

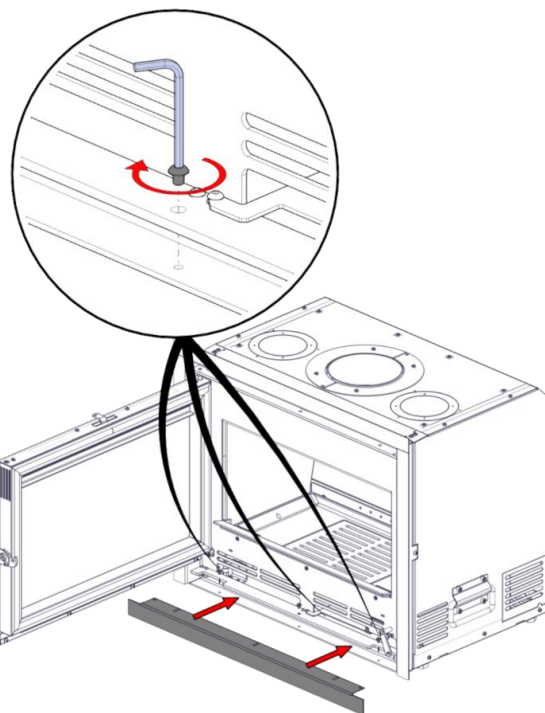
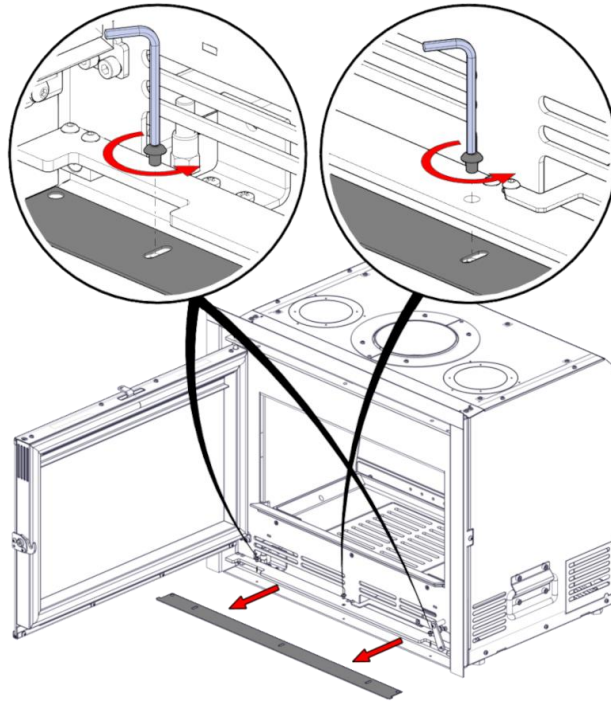
	<p>Kit optional rivolgersi al rivenditore</p>
--	---

8.13. Fissaggio manofredda di apertura porta

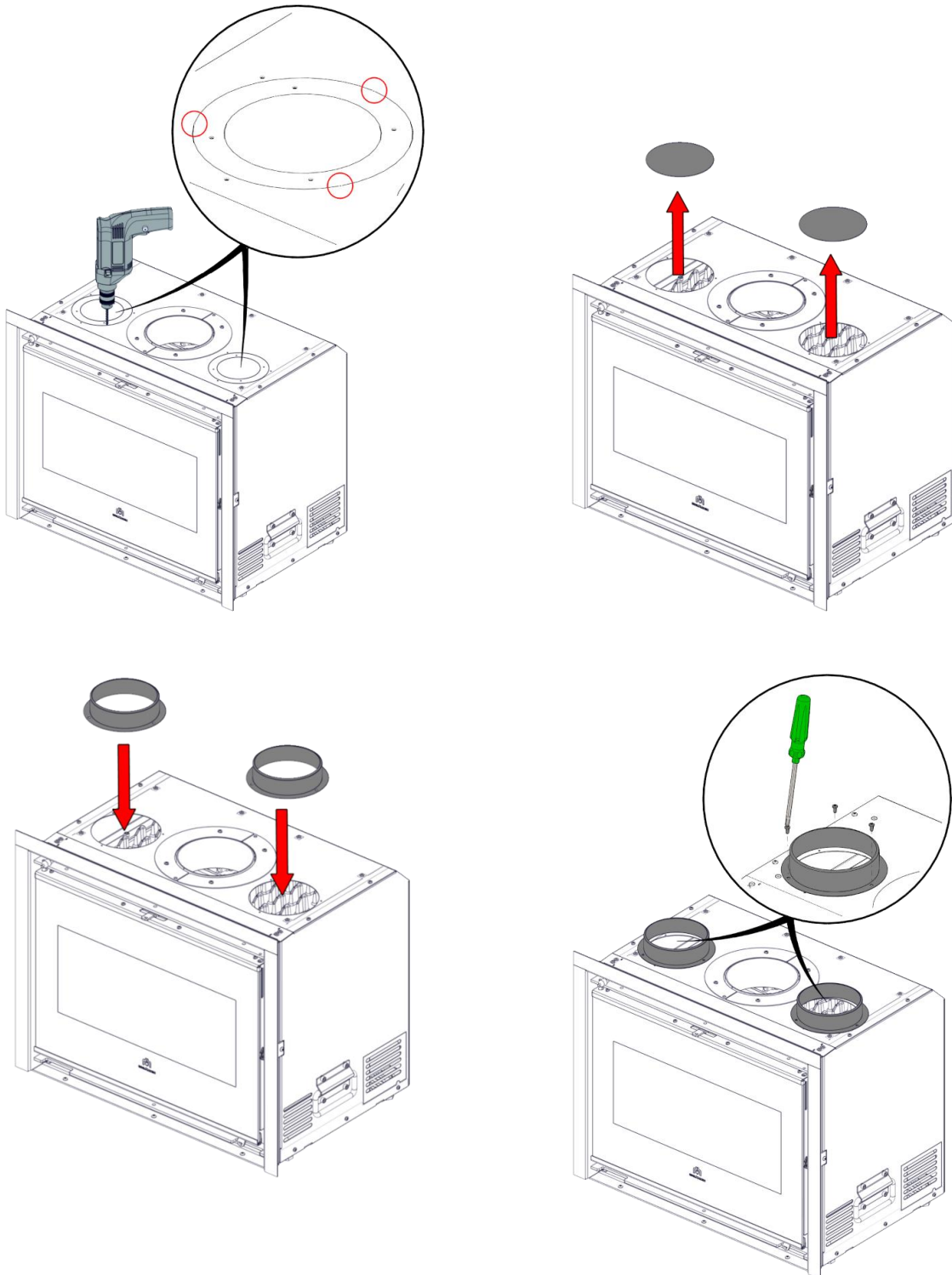
E' possibile fissare la manofredda alla struttura del prodotto



8.13.1. Montaggio cornice inferiore angolare

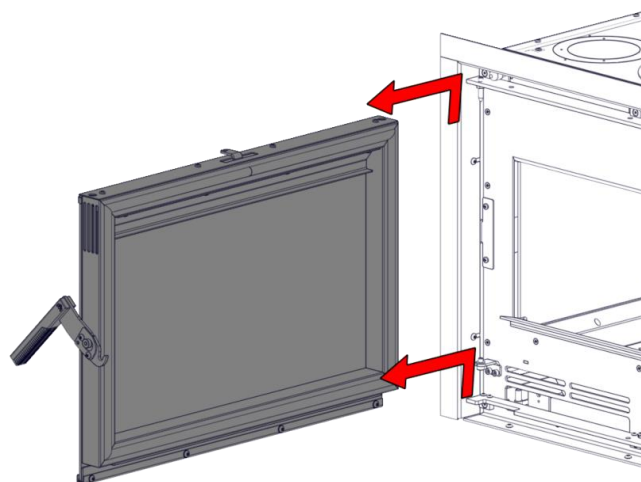
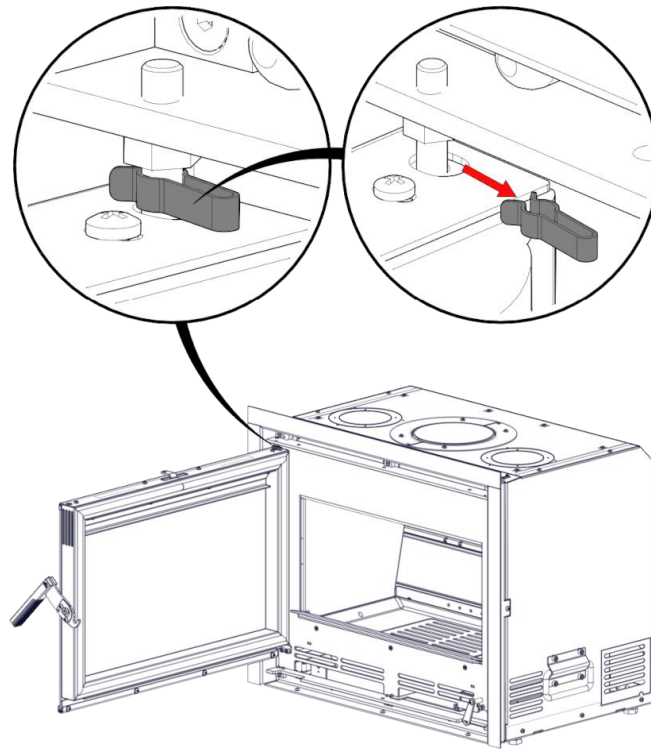


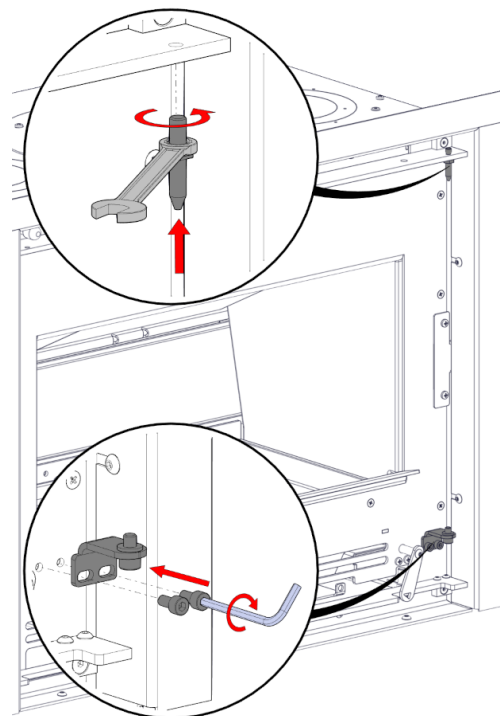
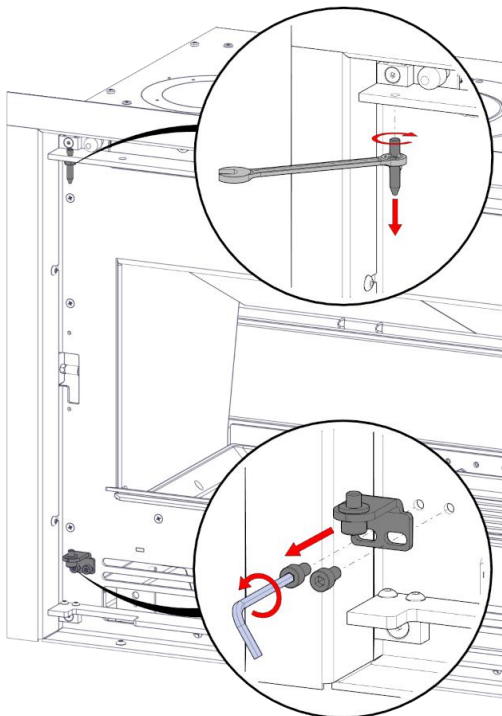
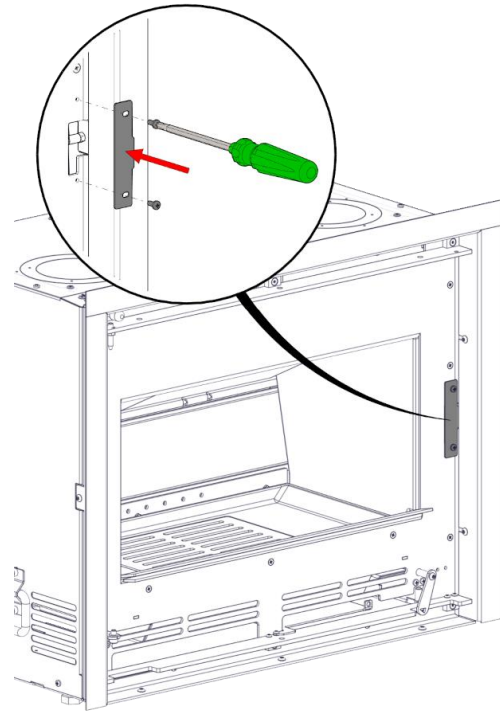
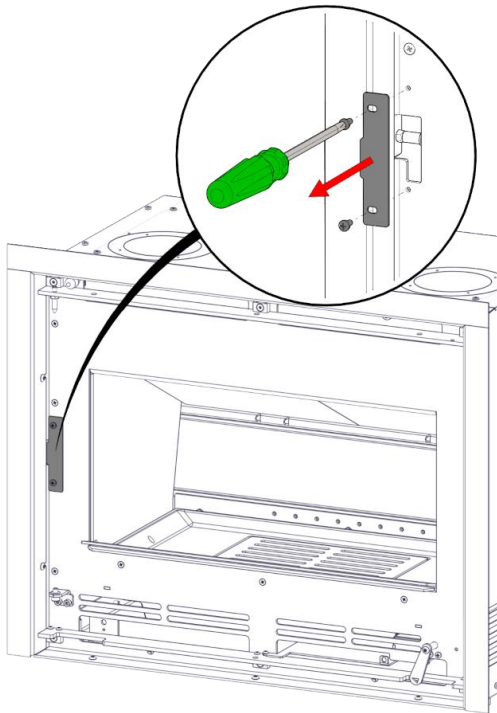
8.14. Installazione raccordi Ø14 per canalizzazione aria calda

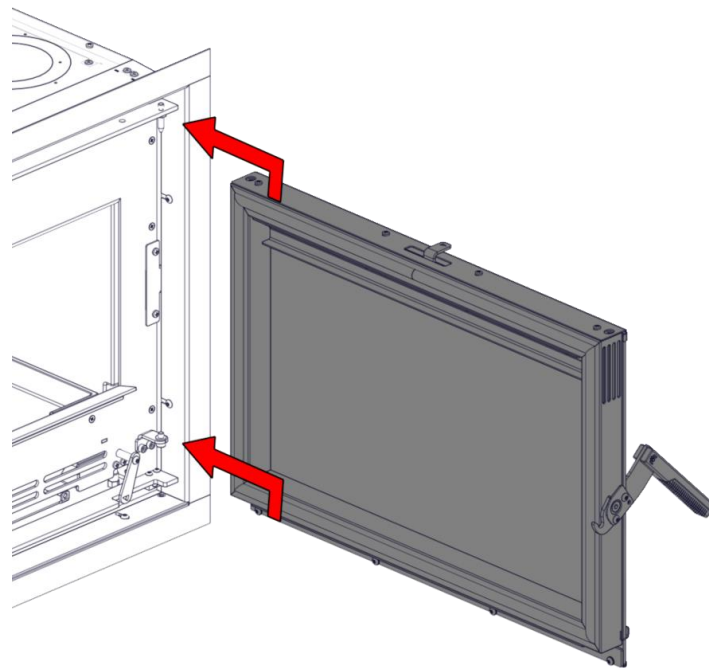
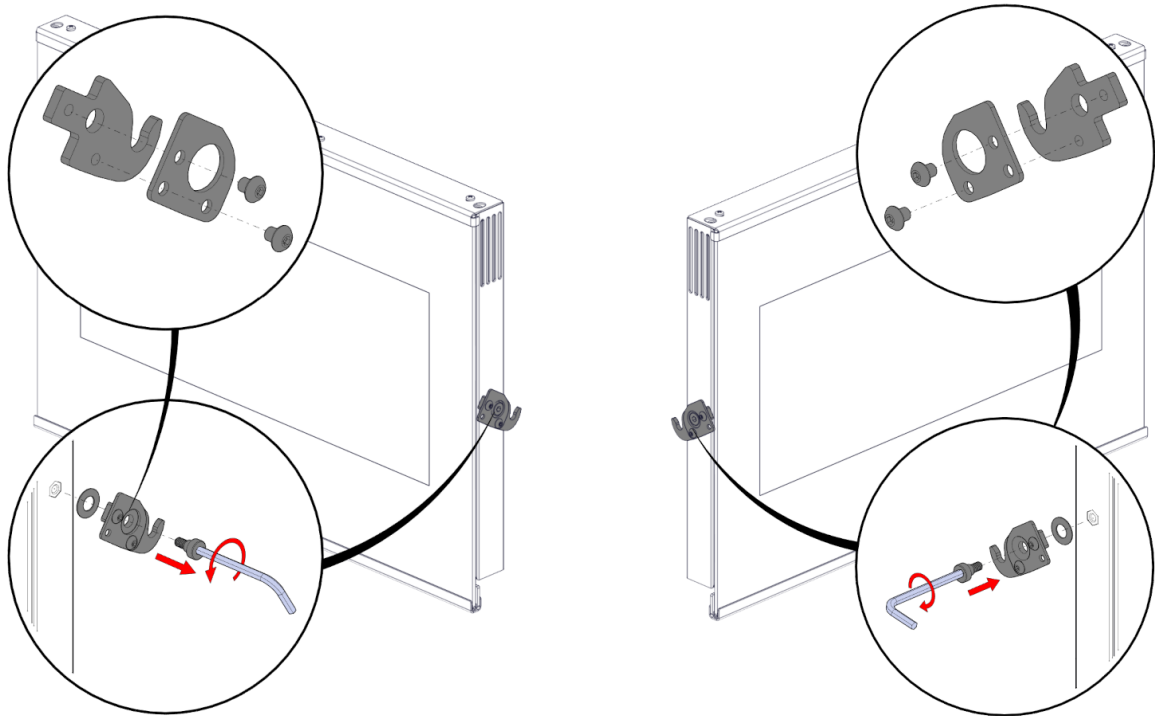


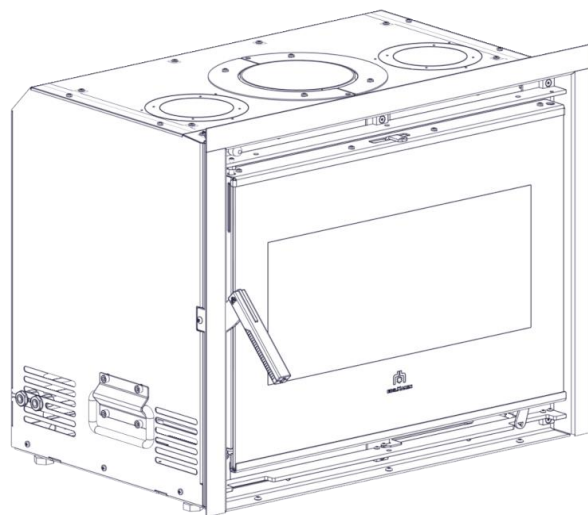
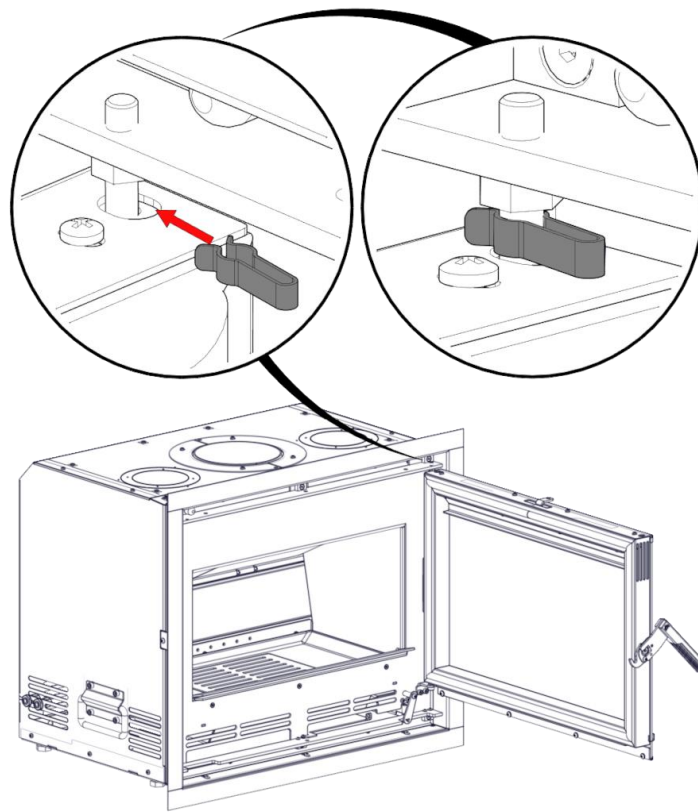
Collegare i tubi di alluminio Ø 14 (optional)

8.15. Porta del focolare reversibile

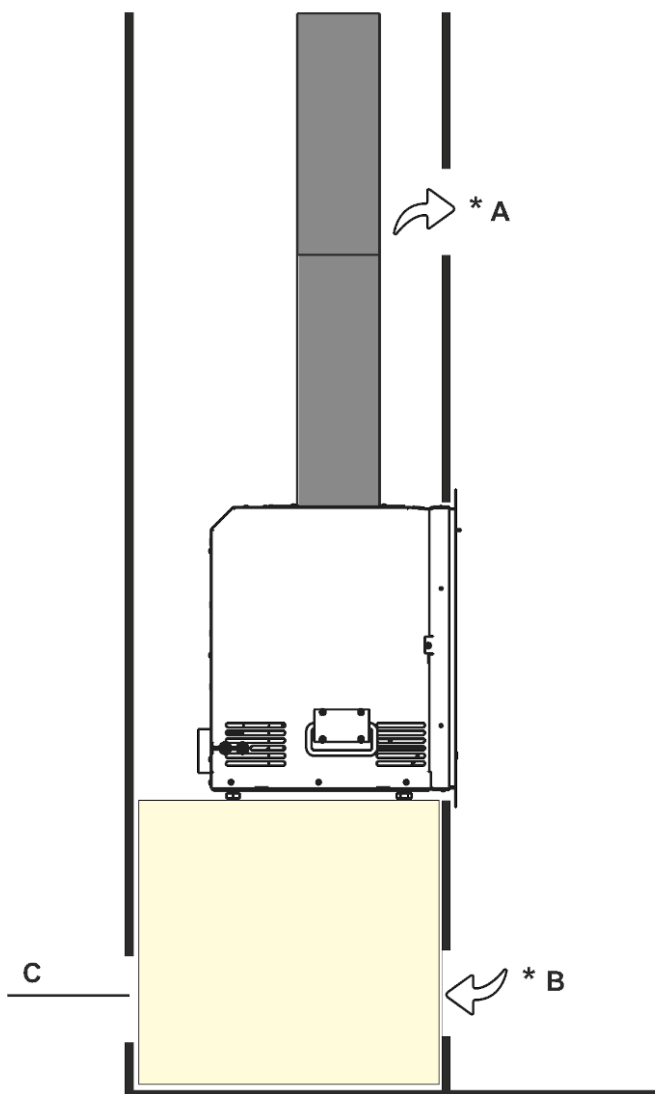








8.16. Bocchette di compensazione



A : Griglia di areazione interno controcappa

B : Entrata aria di ricircolo

C : Presa aria esterna

Devono essere installate: una al di sotto e una al di sopra della bocca del focolare.
NON sono fornite con il prodotto.

* E' obbligatorio prevedere due bocchette di compensazione (superficie maggiore di minimo 60 x7 o meglio 100 cm²) una prima sotto l'inserto ed una seconda posizionata almeno a 50 cm al di sopra dell'inserto o comunque comunicante con il vano interno dove viene posizionato l'inserto.

Tali griglie evitano accumulo di calore all'interno che quindi viene recuperato per contribuire a riscaldare il locale di installazione

8.17. Rivestimenti, controcappe e loro areazioni

Procedere a rivestire il prodotto solo dopo:


- Verifica che il prodotto sia in bolla.
- Collegamento del prodotto allo scarico dei fumi e a alla presa d'aria
- Verifica del prodotto a caldo

L'installatore deve seguire tutte le norme di buona installazione e prendere tutte le precauzioni contro surriscaldamenti e incendi in particolare:

- Nella realizzazione di eventuale zoccolo al di sotto della soglia deve essere prevista una idonea fessura per il passaggio dell'aria di ricircolo dall'ambiente;
- Le parti in legno devono essere protette da pannelli ignifughi, non accostate ma essere opportunamente distanziate da quest'ultimo almeno 1 cm ca. per consentire un flusso di aria che impedisce accumulo di calore.

È bene areare l'interno della controcappa sfruttando il flusso d'aria che entra dal basso, che per moto convettivo uscirà dalla griglia in alto, consentendo recupero di calore e evitando eccessivi surriscaldamenti, consigliamo come alla pagina precedente.

Oltre a quanto sopra, tenere in considerazione quanto indicato dalle normative vigenti in ogni nazione relative alle "coibentazione, finiture, rivestimenti e raccomandazioni di sicurezza".






	<p>Verificare il funzionamento del prodotto prima di rivestire.</p> <p>La verifica va eseguita a prodotto acceso ed a regime per alcune ore, prima di installare il rivestimento al fine di poter eventualmente intervenire.</p> <p>Di conseguenza, le operazioni di finitura, quali ad esempio (costruzione della controcappa, montaggio del rivestimento, esecuzione di lesene, tinteggiature, ecc.) vanno eseguite a collaudo ultimato con esito positivo.</p> <p>Edilkamin non risponde quindi degli oneri derivati sia da interventi di demolizione che di ricostruzione anche se conseguenti a lavori di sostituzioni di eventuali pezzi dell'inserito difettosi.</p>
---	---

8.18. Installazione regolatore SOLO per versione con ventilatore

Seguire le istruzioni del foglio che accompagna il regolatore

Contenuto:

- Viti di fissaggio per scatole a muro
- Telecomando
- Un regolatore . Da collocare lontano dal calore

	Il prodotto è dotato di termostato per l'attivazione automatica della ventilazione da collegare al regolatore
	Il cavo di alimentazione non è fornito
	Eeguire ogni operazione SOLO a corrente disinserita
	Solo il personale abilitato può effettuare i collegamenti
	Evitare che i fili elettrici abbiano zone di contatto con il prodotto. Le apparecchiature elettriche fornite in dotazione al prodotto non possono essere manomesse in alcuna parte. I componenti elettrico sono sempre sotto tensione; prima di qualsiasi intervento stacare la spina o disattivare il quadro generale

9. COMBUSTIBILE:LEGNO

UTENTE/INSTALLATORE

Il prodotto è progettato per bruciare ceppi di legna o tronchetti di segatura.

Utilizzare ceppi di legna secca (umidità max 20%)

Utilizzare ceppi di lunghezza (come da manuale)

L'uso di legna umida comporta uno sporco del prodotto e della canna, il rischio di fumo e una resa inferiore al dichiarato.

Ogni tipo di legno possiede caratteristiche diverse che influenzano anche il rendimento della combustione.

I dati riportati su questo manuale sono con la legna utilizzata durante la certificazione.

A carattere generale la legna può avere un potere calorifico di 4,6 kWh/kg mentre tagliata fresca ha un potere calorifico intorno a 2 kWh/kg

A carattere generale si raccomandano faggio, olmo, o comunque legna di classe A1 ai sensi UNI EN ISO 17225-5

Attenzione all'uso prolungato di legna ricca di oli aromatici(es eucalipto). Può deteriorare componenti in ghisa.

Utilizzare i quantitativi di legna consigliati.

Un sovraccarico provoca surriscaldamento con conseguenti danni :

- possibile deformazione delle parti interne ;
- possibili alterazioni irreversibili del colore della vernice sulle parti metalliche

di cui né Edilkamin, né il rivenditore potranno rispondere.



Per il rispetto dell'ambiente e della sicurezza, NON bruciare, fra gli altri: plastica, legno verniciato, carbone, cascami di corteccia.

L'uso di combustibile diverso può provocare danni al prodotto.

NON USARE IL PRODOTTO COME INCENERITORE.

10. ISTRUZIONI D' USO

UTENTE/INSTALLATORE



L'uso di combustibile diverso dal legno raccomandato può provocare danni al prodotto



A prodotto caldo, non appoggiare nulla sul prodotto



Prestare attenzione a non toccare il tubo di scarico dei fumi se caldo.



Dilatazioni

Come tutti i prodotti, durante le varie fasi, si riscalda e si raffredda. Ciò comporta normali dilatazioni.

Tali dilatazioni possono comportare leggeri rumori di assestamento che non costituiscono un motivo di contestazione.



Odori

Durante le prime accensioni si sviluppano odori di vernice che scompariranno in breve tempo. Accendere le prime volte il prodotto in ambiente areato.



Il prodotto può essere messo in funzione solo dopo il montaggio dei rivestimenti.

10.1. Formazione prima dell'uso



È compito del tecnico formare all'uso e alla manutenzione il cliente.

In particolare per il miglior uso, vi suggeriamo di vedere col tecnico i seguenti argomenti:

- Funzionamento
- Combustibile
- Accensione
- Cosa fare in caso di eventuali inconvenienti
- Uso adatto alle condizioni di installazione



Non apportare autonomamente modifiche alle condizioni di installazione (prese d'aria comprese)

10.2. Fasi per la prima accensione

- Assicurarsi di aver letto e compreso il contenuto di questo manuale
- Rimuovere dal prodotto tutti i componenti infiammabili (manuali, etichette, ecc). In particolare togliere eventuali etichette dal vetro.

Per l'accensione iniziale del focolare, utilizzate sempre i ciocchi di legna più piccoli.

Utilizzate i ciocchi di legna più grandi per rialimentare il fuoco.

Collocare sempre la legna ben in profondità nel focolare, quasi a contatto della parete posteriore dello stesso, in modo tale che anche qualora scivolasse, non venga a contatto con il vetro.

10.3. Accensione a focolare freddo

- Controllare che il letto di cenere esistente non sia troppo alto. Se il letto di cenere diventa troppo alto vi è il pericolo che all'apertura della porta del focolare per aggiungere legna, eventuali frammenti di brace cadano fuori dal focolare.
- Posizionare la leva di regolazione della valvola dell'aria nella posizione di "totale apertura" . L'aria per la combustione affluirà in modo intenso alla legna
- nel focolare, per raggiungere rapidamente una buona combustione.
- Collocare la legna nel focolare senza stiparla eccessivamente. Collocare tra i ciocchi di legna un accenditore, e accendere. Non utilizzare mai materiali come benzina, alcool e similari per accendere.
- A questo punto chiudere la porta ad anta e sorvegliare per qualche minuto. Se il fuoco dovesse spegnersi, aprire lentamente la porta, ricollocare un altro accenditore tra i ciocchi e riaccendere.

10.4. Alimentazione a focolare caldo

Aggiungere legna quando il combustibile si è consumato quasi allo stato di brace.

Con il guanto, aprire lentamente (per evitare la formazione di vortici che possono causare la fuoriuscita di fumi) la porta ad anta.

Aggiungere nel focolare la quantità di legna desiderata, collocandola sulla brace esistente (entro i limiti di quantità indicati nella tabella tecnica).

Il funzionamento del prodotto cambia con il tiraggio della canna fumaria e della regolazione della valvola dell'aria di combustione

10.5. Funzionamento con basso tiraggio

Per aspirare l'aria per la combustione e per scaricare i fumi, il focolare ha bisogno del tiraggio esercitato dalla canna fumaria.

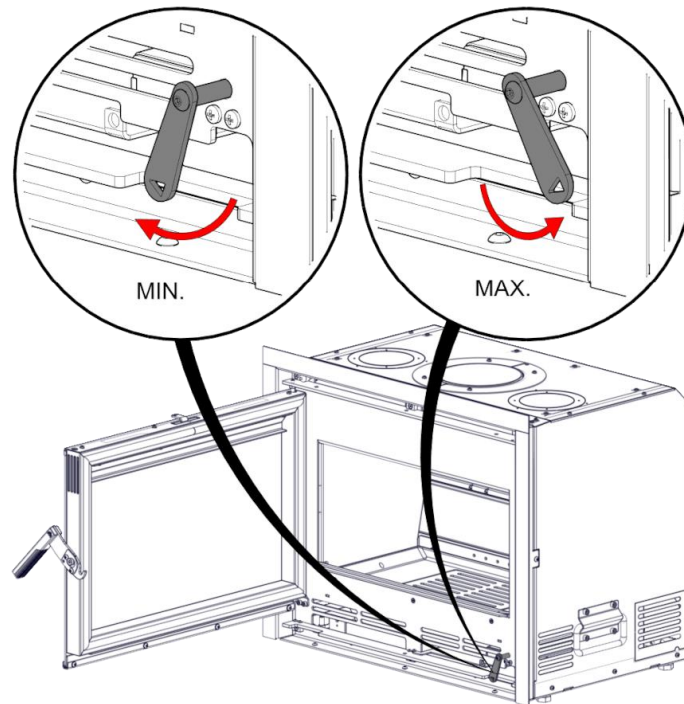
Se il tiraggio è debole, accendere inizialmente un fuoco di "avviamento" utilizzando materiale di accensione di piccole dimensioni.

Una volta ripristinato il corretto tiraggio sarà possibile introdurre il combustibile.

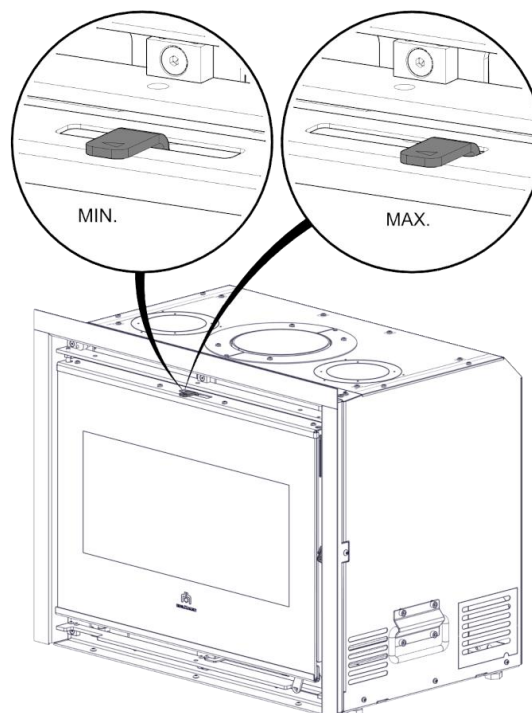
11. REGOLAZIONI

UTENTE/INSTALLATORE

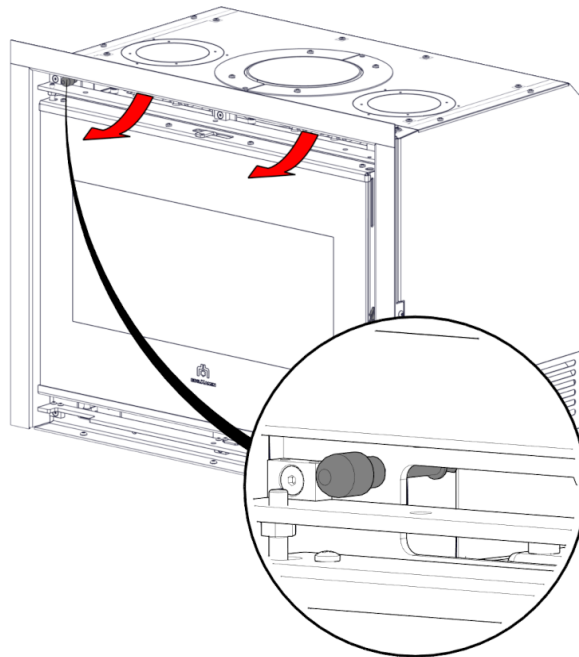
11.1. Regolazione aria per la combustione



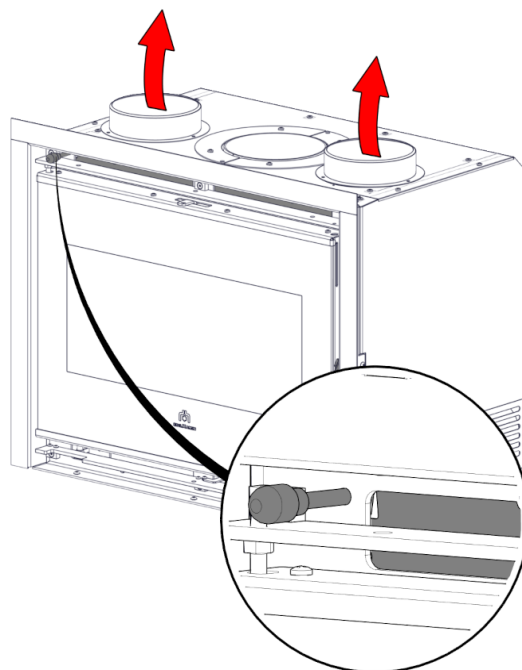
11.2. Regolazione aria per la pulizia del vetro



11.3. Regolazione aria di canalizzazione



Uscita aria frontale



Uscita aria in canalizzazione



L'uscita dell' aria in canalizzazione è possibile solo dopo installazione dei raccordi (vedere capitolo: Installazione raccordi Ø14 per canalizzazione aria calda)

12. MANUTENZIONE

UTENTE/INSTALLATORE

Prima di effettuare qualsiasi manutenzione, scollegare il prodotto dalla rete di alimentazione elettrica, se presente

Una regolare manutenzione è alla base del buon funzionamento del prodotto.

La mancata manutenzione non permette al prodotto di funzionare regolarmente.

Eventuali problemi dovuti alla mancata manutenzione causeranno la decadenza della garanzia.



Il carattere delle informazioni di sicurezza è più grande per normativa



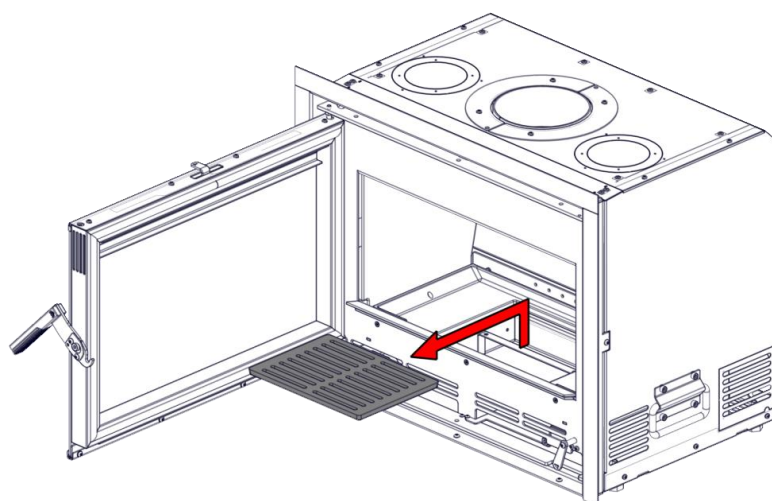
Tutte le operazioni di pulizia di tutte le parti vanno eseguite a prodotto freddo

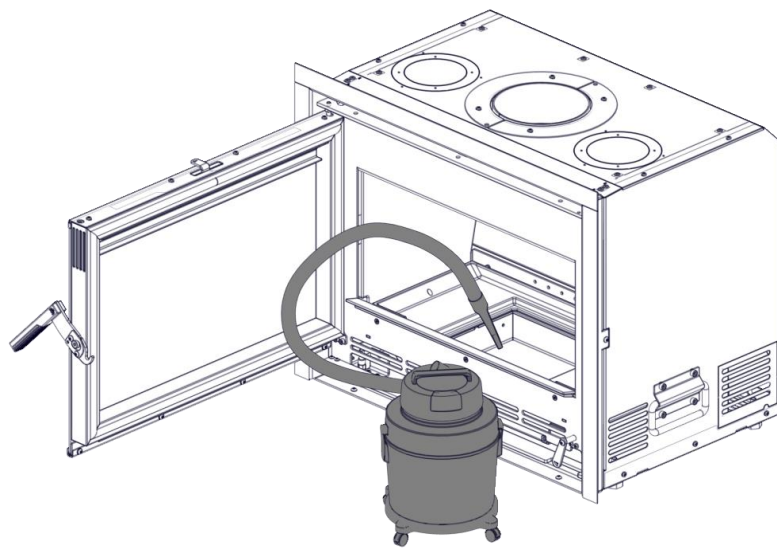
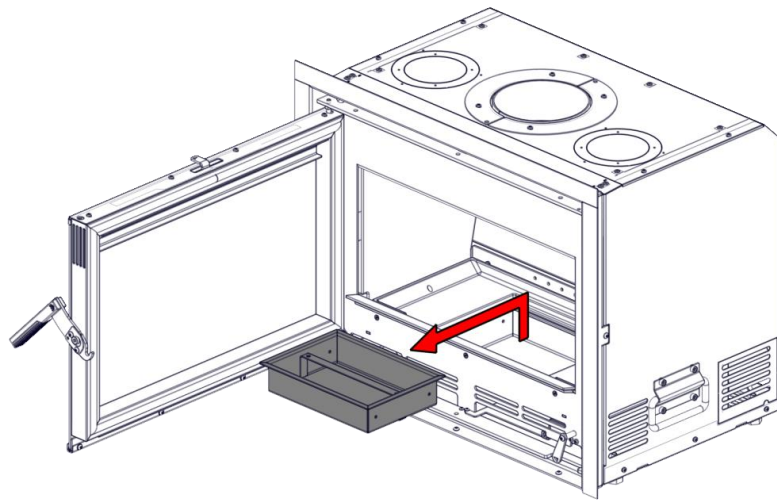
12.1. Manutenzione giornaliera

Operazioni da eseguire, a prodotto spento, freddo.

È necessario un aspiratore adatto.

L'intera procedura richiede pochi minuti.



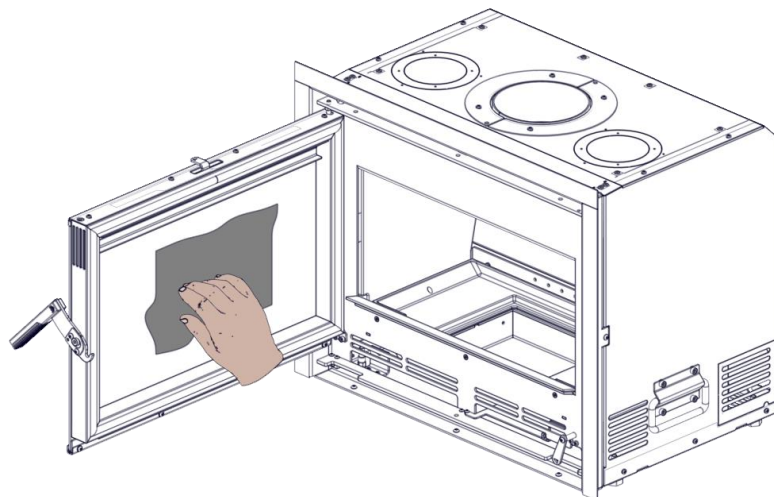
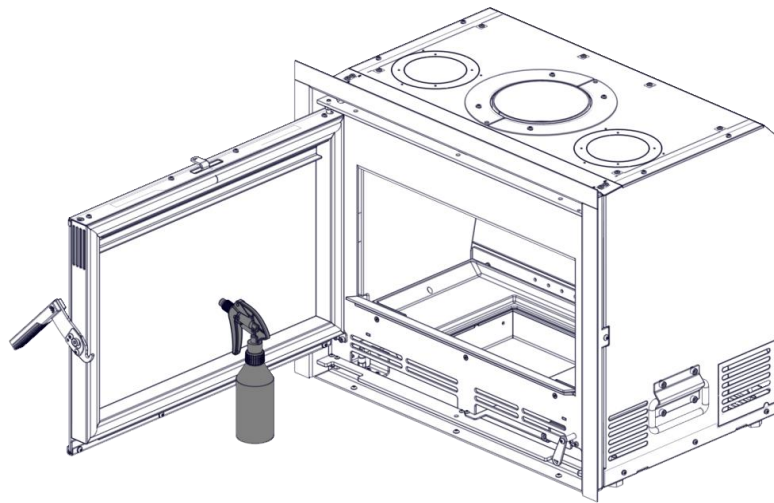


12.1.1. Pulizia del vetro

Pulire il vetro solo a freddo. Usare un pennello asciutto e, in caso, un detergente specifico: spruzzarne poco e pulire con un panno. Per la pulizia del vetro esistono dei prodotti specifici (vedi ns. listino Glasskamin).



Non spruzzare il prodotto detergente sulle parti verniciate o sulle guarnizioni della porta.



12.1.2. Pulizia delle parti esterne

Il rivestimento deve essere pulito senza l'utilizzo di detergenti aggressivi.

Non bagnare con acqua fredda quando il rivestimento è caldo perché lo shock termico potrebbe provocare danneggiamenti.

12.2. Pulizia della canna fumaria

A cura di personale qualificato (vedere paragrafo "Manutenzione stagionale").

Consigliamo di farla prima della stagione di utilizzo e ogni qualvolta si noti che all'interno si sia formato uno strato di fuliggine e catramina, sostanza facilmente infiammabile.

Le incrostazioni, in presenza di elevate temperature e di scintille, possono incendiarsi con gravi conseguenze sia per la canna fumaria che per l'abitazione.

12.3. Manutenzione stagionale

UTENTE/INSTALLATORE



La manutenzione stagionale è a cura del centro assistenza tecnica, nel rispetto delle norme locali e nazionali. Il tecnico ha a disposizione le indicazioni sul sito.

Consiste nella pulizia generale interna ed esterna.

Ricordiamo la necessità di manutenzione stagionale da parte di tecnico abilitato secondo le disposizioni nazionali e locali.



In caso di un uso molto frequente del prodotto, si consiglia la pulizia del canale e del condotto passaggio fumi ogni 3 mesi.

Pulire comunque il sistema camino almeno una volta all'anno (verificare se nella propria nazione esiste una normativa al riguardo).



Nel caso di omissioni di regolari controlli e della pulizia, si aumenta la probabilità di un incendio del comignolo.

12.4. Riparazioni

Da far eseguire solo da centri di assistenza tecnica/rivenditori Edilkamin patentati. I nominativi dei centri di assistenza tecnica (CAT) Edilkamin contrattualizzati e patentati e dei rivenditori sono reperibili SOLO su www.edilkamin.com.

12.5. Periodo di fermo estivo

Nel periodo di non utilizzo, lasciare chiusi tutte le porte, sportelli e coperchi del prodotto.

In zone particolarmente umide valutare di scollegare il raccordo fumi, ed inserire nella camera di combustione idoneo prodotto per assorbire l'umidità (es. sacchetti sali disidratanti, pastiglie antiossidanti).

12.6. Ricambi

- Per eventuali componenti di ricambio, contattare il rivenditore o il tecnico.
- Far eseguire eventuali riparazioni solo da centri di assistenza tecnica/rivenditori Edilkamin patentati.
- I nominativi dei centri di assistenza tecnica (CAT) Edilkamin contrattualizzati e patentati e dei rivenditori sono reperibili SOLO su www.edilkamin.com.
- L'uso di componenti non originali provoca rischi al prodotto e esonera Edilkamin da ogni responsabilità su eventuali danni da ciò derivanti. Provoca anche decadenza della garanzia in quanto manomissione.
- E' vietata ogni modifica non autorizzata.

13. SMALTIMENTO

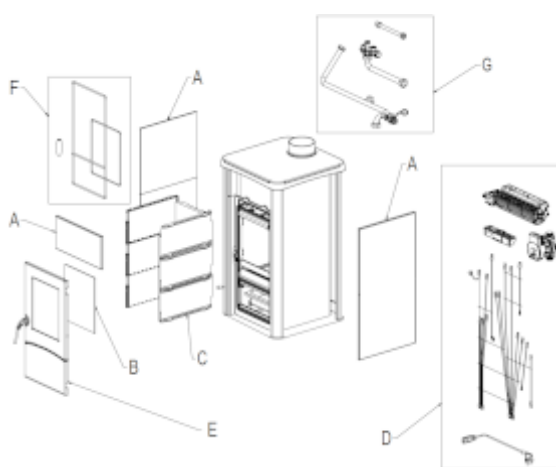
Alla fine della vita utile, smaltire il prodotto secondo le normative vigenti.

13.1. Avvertenze per il corretto smaltimento del prodotto

La demolizione e lo smaltimento del prodotto sono ad esclusivo carico e responsabilità del proprietario che dovrà agire in osservanza delle leggi vigenti nel proprio Paese in materia di sicurezza, rispetto e tutela dell'ambiente.

	<p>Non smaltire con i rifiuti urbani.</p> <p>Non abbandonare.</p>
---	---

13.2. Smaltimento a fine vita dei componenti dell'apparecchio



I disegni sono indicativi

Nella tabella seguente sono elencati i componenti dell'apparecchio e le indicazioni per una corretta separazione e smaltimento.


In particolare i componenti elettrici ed elettronici, devono essere separati e smaltiti presso i centri autorizzati a tale attività, secondo la direttiva RAEE 2012/19/UE.

A. RIVESTIMENTO ESTERNO	C. RIVESTIMENTO INTERNO
<p>Se presente smaltire separatamente secondo il materiale che lo compone:</p> <ul style="list-style-type: none"> • Metallo • Vetro • Mattonelle o ceramiche • Pietra 	<p>Se presente smaltire separatamente secondo il materiale che lo compone:</p> <ul style="list-style-type: none"> • Metallo • Materiali refrattari • Pannelli isolanti • Vermiculite • Isolanti, vermiculite e refrattari entrati a contatto con la fiamma o i gas di scarico (smaltire nei rifiuti misti)
B. VETRI E PORTE	D. COMPONENTI ELETTRICI ED ELETTRONICI
<p>Se presente smaltire separatamente secondo il materiale che lo compone:</p>	<p>Se presente smaltire separatamente secondo il materiale che lo compone:</p>

<ul style="list-style-type: none"> • Vetroceramico (porta fuoco): smaltire negli inerti o rifiuti misti • Vetro temperato (porta forno): smaltire nel vetro 	<ul style="list-style-type: none"> • Cablaggi, motori, ventilatori, circolatori, display, sensori, candela accensione, schede elettroniche. <p>Smaltire separatamente presso i centri autorizzati, come da indicazioni della direttiva RAEE 2012/19/UE</p>
<p>E. STRUTTURA METALLICA</p> <p>Smaltire separatamente nel metallo</p>	<p>G. COMPONENTI IDRAULICI</p> <p>Tubature, raccordi, vaso di espansione, valvole.</p> <p>Se presenti smaltire separatamente secondo il materiale che li compone:</p> <ul style="list-style-type: none"> • Rame • Ottone • Acciaio • Altri materiali
<p>F. COMPONENTI NON RICICLABILI</p> <p>Es. • Guarnizioni</p> <ul style="list-style-type: none"> • Tubazioni in gomma • Silicone o fibre <p>Smaltine nei rifiuti misti</p>	

14. CONSIGLI PER POSSIBILI INCONVENIENTI

INCONVENIENTE	AZIONI
Fuoriuscita di fumo dalla bocca del focolare	Verificare se l'installazione è corretta (canale da fumo, canna fumaria, comignolo; presa d'aria). Verificare che la legna utilizzata sia asciutta. Verificare se la porta è stata aperta troppo rapidamente
Combustione incontrollata	Verificare l'integrità delle guarnizioni Verificare la chiusura della porta del prodotto
Anomalo annerimento del vetro	Verificare che la legna utilizzata sia asciutta, comunque considerare che dopo alcune ore di funzionamento è normale che sul vetro si formi un leggero strato di fuliggine.
Fuoco nella canna fumaria	Se possibile in sicurezza, rimuovere cenere e braci con attrezzi e contenitori metallici toccati solo con guanto ignifugo Chiedere l'intervento delle autorità in caso di incendio
Odori	Si tratta della prima accensione, un odore di vernice è normale. Verificare se il prodotto è sporco o impolverato

	<p>Nel caso di non risoluzione degli inconvenienti, contattare il rivenditore o, in nazioni dove presente, il Centro Assistenza Tecnico Autorizzato.</p> <p>Potranno rispondere in garanzia solo in caso di comprovato difetto del prodotto.</p>
---	--

14.1. Note sui refrattari (se presenti)

I refrattari interni sono progettati per resistere all'uso normale.

La loro pulizia è assicurata dalla buona combustione.

I principali danni ai refrattari derivano da:

- Urti accidentali
- Uso di zollette accendifuoco non ecologiche
- Cariche di legna oltre il raccomandato
- Uso di combustibili diversi dai raccomandati

Ne' Edilkamin né il rivenditore potranno rispondere di danni procurati nei modi sopra descritti



#iosonoilfuoco

www.edilkamin.com

I nominativi dei centri di assistenza tecnica (CAT) Edilkamin&Co. contrattualizzati e patentati e dei rivenditori sono reperibili SOLO su www.edilkamin.com



cod. 942623-IT | 11.23/A
