

# ROUND 9 / 12 / 14



ECO DESIGN



UNI EN 14785

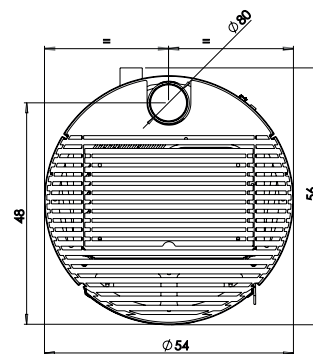
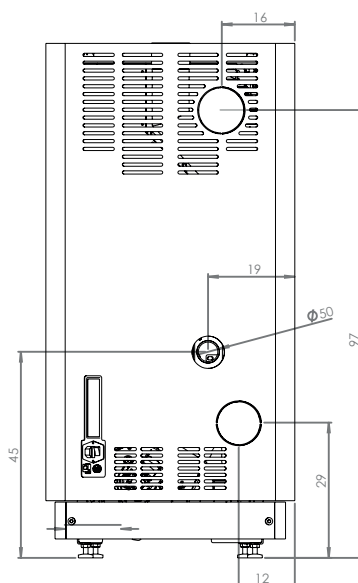
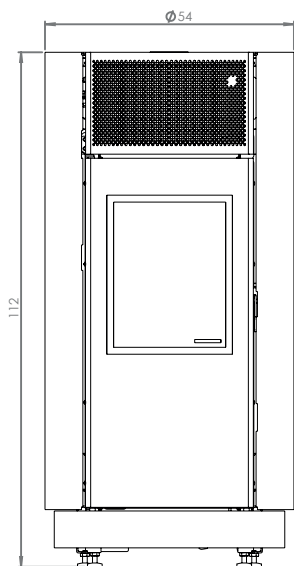


	ROUND			
	9	12	14	
<b>POTENZA TERMICA NOMINALE AL FOCOLARE</b> / MAX HEAT POWER / PUISSANCE THERMIQUE NOMINALE / POTENCIA TÉRMICA NOMINAL / WÄRMENENNLEISTUNG	kW	9,04	11,30	13,60
<b>POTENZA TERMICA NOMINALE</b> / MAX THERMAL POWER / PUISSANCE THERMIQUE NOMINALE / POTENCIA TÉRMICA NOMINAL / WÄRMENENNLEISTUNG	kW	8,63	10,78	12,97
<b>POTENZA TERMICA NOMINALE MINIMA</b> / REDUCED THERMAL POWER / PUISSANCE THERMIQUE NOMINALE MINIMALE / POTENCIA TÉRMICA NOMINAL MÍNIMA / MINIMALE THERMISCHE NENNLEISTUNG	kW	2,50	2,50	2,50
<b>RENDIMENTO AL MAX</b> / YIELD AT MAXIMUM / RENDEMENT AU MAX / RENDIMIENTO AL MÁX / MAXIMALER ERTRAG	%	95,50	95,40	95,40
<b>RENDIMENTO AL MIN</b> / YIELD AT MINIMUM / RENDEMENT AU MIN / RENDIMIENTO AL MÍN / MIN-RENDITE	%	93,50	93,50	93,50
<b>TEMPERATURA DEI FUMI IN USCITA AL MAX</b> / TEMPERATURE OF EXHAUST SMOKE AT MAX / TEMPÉRATURE DES FUMÉES EN SORTIE AU MAX / TEMPERATURA DE LOS HUMOS DE SALIDA AL MÁX / TEMPERATUR DER AUSTRETENDEN DÄMPFE AM MAXIMUM	°C	106,00	108,50	108,50
<b>TEMPERATURA DEI FUMI IN USCITA AL MIN</b> / TEMPERATURE OF EXHAUST SMOKE AT MIN / TEMPÉRATURE DES FUMÉES EN SORTIE AU MIN / TEMPERATURA DE LOS HUMOS DE SALIDA AL MÍN / TEMPÉRATURE DES FUMÉES D'ÉCHAPPEMENT AU MINIMUM	°C	70,00	70,00	70,00
<b>PARTICOLATO (13% O2)</b> / DUST [13% O2] / PARTICULE [13%O2] / PARTICULADO [13%O2] / PARTIKEL [13%O2]	mg/Nm <sup>3</sup>	8,20	7,30	6,50
<b>OGC (13% O2)</b>	mg/Nm <sup>3</sup>	0,25	0,25	0,25
<b>NOX (13% O2)</b>	mg/Nm <sup>3</sup>	100	100	100
<b>CO (13% O2)</b>	mg/Nm <sup>3</sup>	172	172	172
<b>MASSA FUMI</b> / SMOKE MASS / MASSE FUMÉE / MASA DE HUMOS / MASSE DER RAUCHGASE	g / s	7,20	7,40	7,60
<b>CAPACITÀ SERBATOIO</b> / TANK CAPACITY / CAPACITÉ DU RÉSERVOIR / CAPACIDAD DEL DEPÓSITO / TANKKAPAZITÁT	kg / l	15-23	15-23	15-23
<b>TIPO DI COMBUSTIBILE</b> / FUEL / TYPE DE COMBUSTIBLE / TIPO DE COMBUSTIBLE / ART DES KRAFTSTOFFS	bar	PELLET	PELLET	PELLET
<b>CONSUMO ORARIO AL MAX E AL MIN*</b> / HOURLY CONSUMPTION AT MAX AND MIN* / CONSOMMATION HORAIRE AU MAX ET AU MIN / CONSUMO POR HORA A MÁX Y MIN / VERBRAUCH PRO STUNDE BEI MAX UND MIN	kg / h	1,9-0,53	2,4-0,53	2,9-0,53
<b>AUTONOMIA MAX E MIN</b> / RUNTIME BETWEEN FEEDS AT MAX AND MIN / AUTONOMIE MAX ET MIN / AUTONOMÍA MÁX Y MIN / MAX UND MIN REICHWEITE	h	8-28	6-28	5-28
<b>VOLUME RISCALDABILE **</b> / HEATABLE VOLUME** / VOLUME CHAUFFABLE** / VOLUMEN CALENTABLE** / HEIZBARES VOLUMEN**	m <sup>3</sup>	287	342	432
<b>USCITA FUMI</b> / SMOKE OUTLET / SORTIE FUMÉES / SALIDA DE HUMOS / AUSGANG RAUCH	ø	80	80	80
<b>PRESA D'ARIA</b> / COMBUSTION AIR INLET / PRISE D'AIR / TOMA DE AIRE / LUFTEINLASS	cm <sup>2</sup>	42	42	42
<b>PESO NETTO</b> / WEIGHT / POIDS NET / PESO NETO / NETTOGEWICHT	kg	162	162	162
<b>TIRAGGIO CONSIGLIATO</b> / DRAUGHT / TIRAGE RECOMMANDÉ / TIRO RECOMENDADO / EMPFOHLENER ABGEHOBENER BETRAG	Pa	12	12	12
<b>POTENZA ELETTRICA NOMINALE [EN 60335-1]</b> / MAX NOMINAL ELECTRICAL POWER [EN 60335-1] / PUISSANCE ÉLECTRIQUE NOMINALE [EN 60335-1] / POTENCIA ELÉCTRICA NOMINAL [EN 60335-1] / ELEKTRISCHE NENNLEISTUNG [EN 60335-1]	W	153	153	153
<b>TENSIONE E FREQUENZA DI ALIMENTAZIONE</b> / SUPPLY VOLTAGE AND FREQUENCY / TENSION ET FRÉQUENCE D'ALIMENTATION / TENSIÓN Y FRECUENCIA DE ALIMENTACIÓN / SPANNUNG UND FREQUENZ DER STROMVERSORGUNG	V - Hz	230-50	230-50	230-50
<b>DISTANZA DA MATERIALI COMBUSTIBILI [RETRO-LATO-SOTTO]</b> / DISTANCE BETWEEN FLAMMABLE MATERIALS [BEHIND-SIDE-BOTTOM] / DISTANCE PAR RAPPORT AU MATÉRIAU COMBUSTIBLE [ARRIÈRE-CÔTÉ-FOND] / DISTANCIA DESDE EL MATERIAL COMBUSTIBLE [REVÉS-LADO-FONDO] / ABSTAND ZU BRENNBAREM MATERIAL [RÜCKSEITE-SEITE-UNTEN]	mm	200-300-70	200-300-70	200-300-70
<b>DISTANZA DA MATERIALI COMBUSTIBILI [FRONTE]</b> / DISTANCE BETWEEN FLAMMABLE MATERIALS [FRONT] / DISTANCE PAR RAPPORT AU MATÉRIAU COMBUSTIBLE [AVANT] / DISTANCIA DESDE EL MATERIAL COMBUSTIBLE [FRENTE] / ABSTAND ZU BRENNBAREM MATERIAL [GESICHT]	mm	1000	1000	1000
<b>DIMENSIONI CAMERA DI COMBUSTIONE</b> / COMBUSTION CHAMBER SIZE / DIMENSIONS DE LA CHAMBRE DE COMBUSTION / DIMENSIONES DE LA CÁMARA DE COMBUSTIÓN / ABMESSUNGEN DES BRENNRAUMS	cm	26X18 H52	26X18 H52	26X18 H52
<b>ENERGY LABEL</b>		A+ EEI 126	A+ EEI 126	A+ EEI 126
<b>RENDIMENTO STAGIONALE</b> / SEASONAL PERFORMANCE / PERFORMANCE SAISONNIER / RENDIMIENTO ESTACIONAL / JAHRESZEITBEDINGTE LEISTUNGSFAKTOR	%	84,85	84,85	84,85

**Girolami Srl**

Via Roma 12 | 00060 | Sant'Oreste-Roma | info@girolami.eu C.F e P.I 13523291006

**WWW.GIROLAMI.EU**



**VENTILATORE CANALIZZAZIONE [predisposizione per i modelli non canalizzati] / DUCTING FAN [suitable for ductless models] / VENTILATEUR CANALISATION [pré-arrangé pour les modèles sansconduits] / VENTILADOR DE CANALIZACIÓN [predisposición para los modelos no canalizados] / KANALVENTILATOR [Vorbereitung für nicht kanalisierte Modelle]**

**TUBO ADDUZIONE ARIA COMBURENTE / INTAKE TUBE FOR OXIDIZING AIR / TUYAU D'ARRIVÉE D'AIR COMBURANT / TUBO DE AIRE DE COMBUSTIÓN / ZULEITUNG FÜR OXIDIERENDE LUFT**

**VENTILATORE CANALIZZAZIONE [predisposizione per i modelli non canalizzati] / DUCTING FAN [suitable for ductless models] / VENTILATEUR CANALISATION [pré-arrangé pour les modèles sansconduits] / VENTILADOR DE CANALIZACIÓN [predisposición para los modelos no canalizados] / KANALVENTILATOR [Vorbereitung für nicht kanalisierte Modelle]**

**ESTRATTORE FUMI / SMOKE EXTRACTOR / EXTRACTEUR DE FUMÉES / EXTRACTEUR DE FUMÉES / EXTRACTOR DE HUMOS / ABSAUGER**

**FUSIBILE DI PROTEZIONE / FUSIBILE DI PROTEZIONE / FUSIBLE DE PROTECTION / FUSIBLE DE PROTECCIÓN / SICHERUNG ZUM SCHUTZ**

**CONNESSIONI SONDE / PROBE CONNECTION / CONNEXIONS PROBE / CONEXIONES PROBE / PROBEVERBINDUNGEN**

**PANNELLO COMANDI D'EMERGENZA / EMERGENCY CONTROL PANEL / PANNEAU DE COMMANDE D'URGENCE / PANEL DE CONTROL DE EMERGENCIA / BEDIENFELD FÜR DIE NOTBEDIENUNG**

**INTERRUTTORE ON / OFF / ON / OFF SWITCH / INTERRUPTEUR ON / OFF / INTERRUPTOR ON / OFF / EIN / AUS-SCHALTER**

**PRESA RS232 / RS232 SOCKET / PRISE RS232 / ZÓCALO RS232 / RS232 BÜCHSE**

**PRESA ALIMENTAZIONE ELETTRICA / POWER OUTLET / PRISE ÉLECTRIQUE / TOMA DE CORRIENTE / STECKDOSE MIT STROM VERSORGT**

