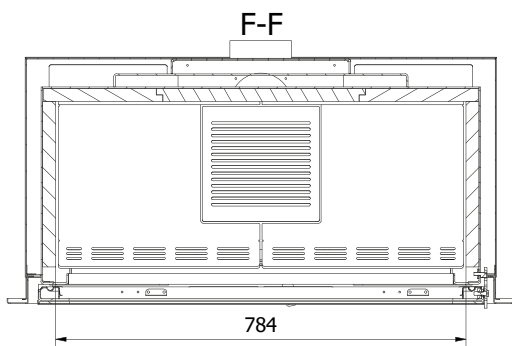
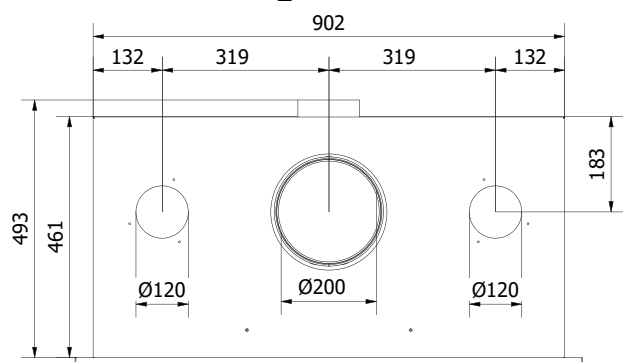


CHIMENEAS Y BARBACOAS FERLUX, S.A.
 POLIG. INDUST. EL POLEAR, PARC. 1
 29313 VILLANUEVA DEL TRABUCO MALAGA (ESPAÑA)
 TEL. +34 952 03 11 17 FAX +34 952 03 11 18

Opción entrada aire:
 - Trasera
 - Inferior



Datos técnicos

| | |
|---------------------------------------|-------------------------|
| POTENCIA TOTAL | 11,8 Kw |
| POTENCIA TÉRMICA NOMINAL | 10,1 Kw |
| RENDIMIENTO | 85,7 % |
| VOLUMEN CALEFACTABLE | 262 m ³ |
| EMISIONES CO (13% DE O ₂) | 0,05 % |
| PARTICULADO (13% DE O ₂) | 15,2 MG/NM ³ |
| OGC (13% DE O ₂) | 19,2 MG/NM ³ |
| NOX (13% DE O ₂) | 92,9 MG/NM ³ |
| TEMPERATURA DE HUMOS | 219,8 °C |
| TIRO MEDIO | 10 - 14 PA |
| CONSUMO | 2,6 KG/H |
| SALIDA DE HUMOS | 200 MM |
| SALIDA DE CANALIZACIÓN | 2 x 120 MM |
| ENTRADA DE AIRE | 120 MM |
| PESO | 128 KG |
| LONG. MÁX. LEÑA | 500 MM |
| CRISTAL | 846 x 592 x 4MM |

Requisitos eléctricos

| | |
|--------------------------|-------------|
| ALIMENTACIÓN | 220 - 230 V |
| FRECUENCIA | 50 - 60 Hz |
| POTENCIA MEDIA ABSORBIDA | 68 W |