

TC EVO 75 CURVO

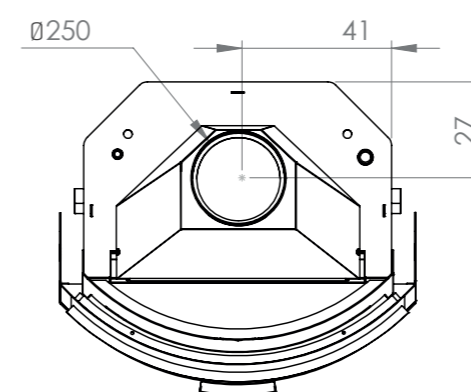
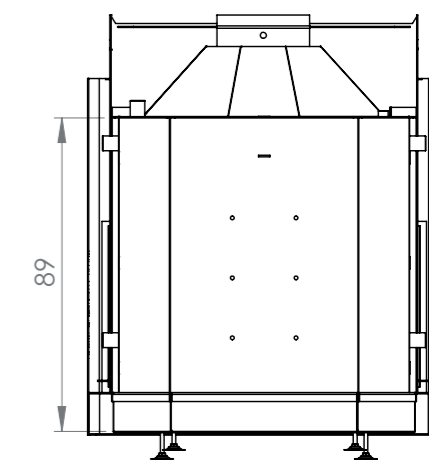
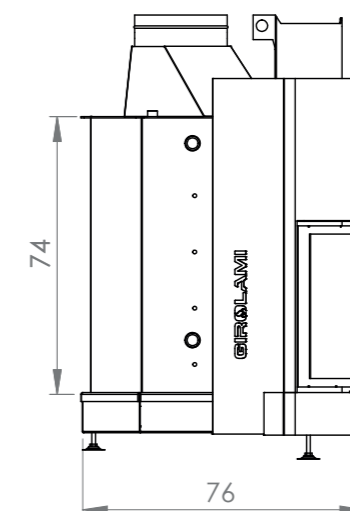
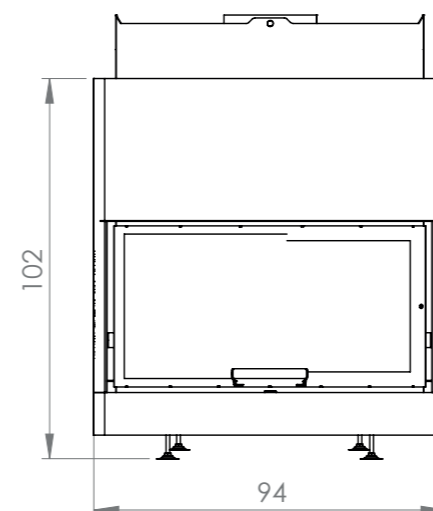


ECO DESIGN

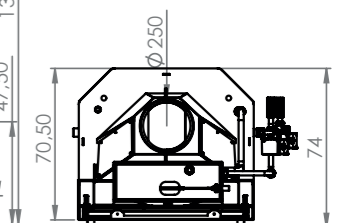
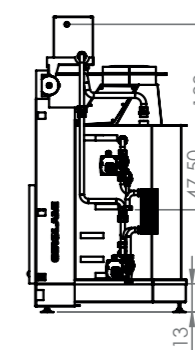
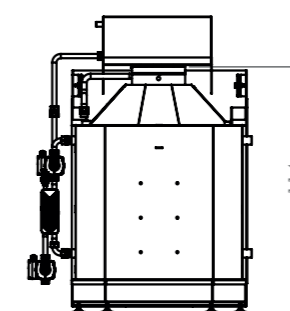
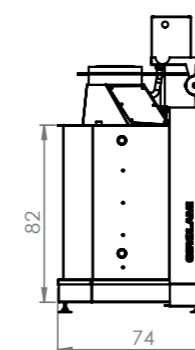
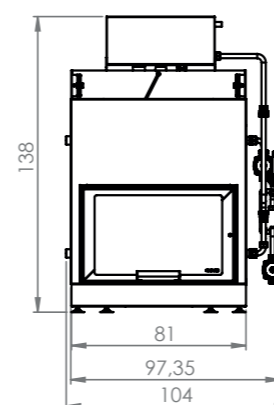


		TC EVO 75 CURVO
POTENZA TERMICA NOMINALE AL FOCOLARE / MAX HEAT POWER / PUISSANCE THERMIQUE NOMINALE / POTENCIA TÉRMICA NOMINALL / WÄRMENENNLEISTUNG	kW	31,20
POTENZA TERMICA NOMINALE / MAX THERMAL POWER / PUISSANCE THERMIQUE NOMINALE / POTENCIA TÉRMICA NOMINALL / WÄRMENENNLEISTUNG	kW	27,50
POTENZA TERMICA NOMINALE [H2O] / NOMINAL THERMAL POWER [H2O] / PUISSANCE THERMIQUE NOMINALE [H2O] / POTENCIA TÉRMICA NOMINALL [H2O] / THERMISCHE NENNLEISTUNG [H2O]	kW	21,20
POTENZA RESA ALL'AMBIENTE / ENVIROMENT THERMAL POWER / PUISSANCE RENDUE À L'ENVIRONNEMENT / POTENCIA RENDIMIENTO AL MEDIO AMBIENTE / LEISTUNG FÜR DIE UMWELT	kW	6,30
RENDIMENTO AL MAX / YIELD AT MAXIMUM / RENDEMENT AU MAX / RENDIMIENTO AL MÁX / MAXIMALER ERTRAG	%	88,00
TEMPERATURA DEI FUMI IN USCITA AL MAX / TEMPERATURE OF EXHAUST SMOKE AT MAX / TEMPÉRATURE DES FUMÉES EN SORTIE AU MAX / TEMPERATURA DE LOS HUMOS DE SALIDA AL MÁX / TEMPERATUR DER AUSTRETENDEN DÄMPFE AM MAXIMUM	°C	187,00
PARTICOLATO [13% O2] / DUST [13% O2] / PARTICULE [13%O2] / PARTICULADO [13%O2] / PARTIKEL [13%O2]	mg/Nm ³	24,00
OGC [13% O2]	mg/Nm ³	68,00
NOX [13% O2]	mg/Nm ³	95
CO [13% O2]	mg/Nm ³	1181
MASSA FUMI / SMOKE MASS / MASSE FUMÉE / MASA DE HUMOS / MASSE DER RAUCHGASE	g / s	20,20
TIPO DI COMBUSTIBILE / FUEL / TYPE DE COMBUSTIBLE / TIPO DE COMBUSTIBLE / ART DES KRAFTSTOFFS	bar	LEGNA
CONSUMO ORARIO AL MAX E AL MIN* / HOURLY CONSUMPTION AT MAX AND MIN* / CONSOMMATION HORAIRE AU MAX ET AU MIN / CONSUMO POR HORA A MÁX Y MIN / VERBRAUCH PRO STUNDE BEI MAX UND MIN	kg / h	7,43
VOLUME RISCALDABILE ** / HEATABLE VOLUME** / VOLUME CHAUFFABLE** / VOLUMEN CALENTABLE** / HEIZBARES VOLUMEN**	m ³	676
USCITA FUMI / SMOKE OUTLET / SORTIE FUMÉES / SALIDA DE HUMOS / AUSGANG RAUCH	ø	250
PRESA D'ARIA / COMBUSTION AIR INLET / PRISE D'AIR / TOMA DE AIRE / LUFTEINLASS	cm ²	100
PESO NETTO / WEIGHT / POIDS NET / PESO NETO / NETTOGEWICHT	kg	362
TIRAGGIO CONSIGLIATO / DRAUGHT / TIRAGE RECOMMANDÉ / TIRO RECOMENDADO / EMPFOHLENER ABGEHOBENER BETRAG	Pa	12
TENSIONE E FREQUENZA DI ALIMENTAZIONE / SUPPLY VOLTAGE AND FREQUENCY / TENSION ET FRÉQUENCE D'ALIMENTATION / TENSIÓN Y FRECUENCIA DE ALIMENTACIÓN / SPANNUNG UND FREQUENZ DER STROMVERSORNGUNG	V - Hz	230-50
DISTANZA DA MATERIALI COMBUSTIBILI [RETRO-LATO-SOTTO] / DISTANCE BETWEEN FLAMMABLE MATERIALS [BEHIND-SIDE-BOTTOM] / DISTANCE PAR RAPPORT AU MATÉRIAU COMBUSTIBLE [ARRIÈRE-CÔTÉ-FOND] / DISTANCIA DESDE EL MATERIAL COMBUSTIBLE[REVÉS-LADO-FONDO] / ABSTAND ZU BRENNBAREM MATERIAL [RÜCKSEITE-SEITE-UNTEN]	mm	300-300-300
DISTANZA DA MATERIALI COMBUSTIBILI [FRONTE] / DISTANCE BETWEEN FLAMMABLE MATERIALS [FRONT] / DISTANCE PAR RAPPORT AU MATÉRIAU COMBUSTIBLE [AVANT] / DISTANCIA DESDE EL MATERIAL COMBUSTIBLE [FRENTE] / ABSTAND ZU BRENNBAREM MATERIAL [GESICHT]	mm	1000
DIMENSIONI CAMERA DI COMBUSTIONE / COMBUSTION CHAMBER SIZE / DIMENSIONS DE LA CHAMBRE DE COMBUSTION / DIMENSIONES DE LA CÁMARA DE COMBUSTIÓN / ABMESSUNGEN DES BRENNRAUMS	cm	68X52 H49
CONTENUTO D'ACQUA / BOILER CAPACITY / CAPACITÉ DE LA CHAUDIERE / CONTENIDO DE LA CALDERA / ENTHALTEN DES DAMPFKESSELS	l	105
PRESSIONE MASSIMA DI ESERCIZIO / MAX WATER PRESSURE / PRESSION D'EXERCICE MAXIMALE / PRESIÓN MÁXIMA DE UTILIZACIÓN / MAXIMALER BETRIEBSDRUCK / MAXIMALER BETRIEBSDRUCK	bar	1
PRODUZIONE ACS**** / SANITARY WATER PRODUCTION ACS / PRODUCTION ECS / PRODUCCIÓN ACS / ACS-PRODUKTION	L/MIN •T 25°C	12
ENERGY LABEL		A+EEI 127
RENDIMENTO STAGIONALE / SEASONAL PERFORMANCE / PERFORMANCE SAISONNIER / RENDIMIENTO ESTACIONAL / JAHRESZEITBEDINGTE LEISTUNGSFAKTOR	%	79,50

TC EVO 75 CURVO



TC EVO 75 CON KIT DOPPIO CIRCUITO



* Dati che possono variare a seconda del tipo di pellet usato/ Data that may vary depending on the type of pellets used/ Données qui peuvent varier en fonction du type de granulés utilisés/ Datos que pueden variar según el tipo de pellet utilizado/ Daten, die je nach Art der verwendeten Pellets variieren können

** Volume riscaldabile a seconda della potenza richiesta al m³ (rispettivamente 40-35-30 Kcal/h per m³) / Heatable volume depending on the power required per m³ (respectively 40-35-30 Kcal/h per m³) / Volume chauffable selon la puissance requise au m³ (respectivement 40-35-30 Kcal/h par m³) / Volumen calentable según la potencia requerida en m³ (40-35-30 Kcal/h por m³, respectivamente) / Heizvolumen je nach benötigter Leistung pro m³ (40-35-30 kcal/h pro m³)

*** Valore di riferimento secondo UNI EN 14961-2 Pellet 650 kg/m³ / Reference value according to UNI EN 14961-2 Pellets 650 kg/m³ / Valeur de référence selon UNI EN 14961-2 Pellet 650 kg/m³ / Valor de referencia según UNI EN 14961-2 Pellet 650 kg/m³ / Referenzwert nach UNI EN 14961-2 Pellet 650 kg/m³

**** Valori calcolati con temperatura acqua in ingresso 10 °C, temperatura corpo caldaia 65°C e capacità termica serpentino 450+500 W/m²K / Calculated values with inlet water temperature 10 °C, boiler body temperature 65 °C and heating capacity 450 500 W/m² K / Valeurs calculées avec la température d'entrée de l'eau 10 C, la température du corps de chaudière 65 C et la capacité thermique du serpentin 450 500 W/m² K / Valores calculados con temperatura de entrada de agua 10 °C, temperatura del cuerpo de la caldera 65°C y capacidad térmica serpentina 450 500 W/m² K / Errechnete Werte mit Wassertemperatur 10°C, Kesselkörpertemperatur 65°C und Heizleistung Serpentin 450 500 W/m² K /

L'azienda si riserva la possibilità di apportare migliorie estetiche, strutturali o qualitative pertanto i dati e le caratteristiche non sono impegnativi e possono essere modificati in qualsiasi momento senza obbligo di preavviso alcuno / The company reserves the right to make aesthetic, structural or qualitative improvements, therefore the data and characteristics are not binding and can be changed at any time without any prior notice / L'entreprise se réserve la possibilité d'apporter des améliorations esthétiques, structurelles ou qualitatives par conséquent les données et les caractéristiques ne sont pas contraignantes et peuvent être modifiées à tout moment sans préavis / La empresa se reserva la posibilidad de realizar mejoras estéticas, estructurales o cualitativas, por lo que los datos y las características no son exigentes y pueden modificarse en cualquier momento sin previo aviso / Das Unternehmen behält sich die Möglichkeit vor, ästhetische, strukturelle oder qualitative Verbesserungen vorzunehmen, so dass die Daten und Eigenschaften nicht verbindlich sind und jederzeit ohne vorherige Ankündigung geändert werden können.

Girolami Srl

Via Roma 12 | 00060 | Sant'Oreste-Roma | info@girolami.eu C.F e P.I 13523291006

WWW.GIROLAMI.EU

Girolami Srl

Via Roma 12 | 00060 | Sant'Oreste-Roma | info@girolami.eu C.F e P.I 13523291006

WWW.GIROLAMI.EU