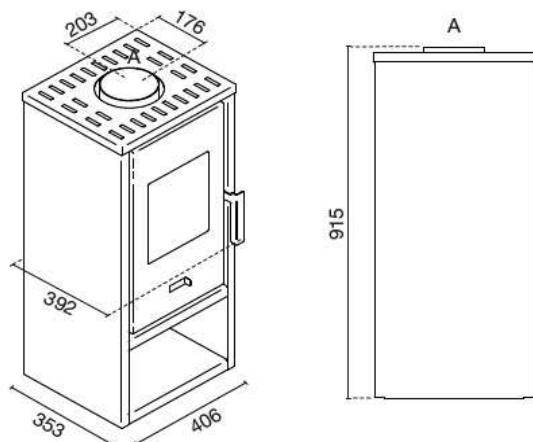


**SCHEDA TECNICA / TECHNICAL SHEET / FICHE TECHNIQUE / FICHA TECNICA /  
TECHNISCHES DATENBLATT / TEHNIČNI LIST**





**GILDA**  
Eva Calòr



EN 13240:2001 / A2:2004 /  
AC:2007

A = Ø 150 mm Scarico fumi superiore / Top Flue outlet / Sortie de Haut de Fumée / Top Abgasstutzen  
Salida humos superior / Descarga de fumos superior

Colori / Colours / Couleurs / Colores / Farben / Barve	
	Rosso / Red / Rouge / Rojo / Rot / Rdeča
	Nero / Black / Noir / Schwarz / Negro / Črna
-	-

Peso / Weight / Poids / Peso / Gewicht / Masa	75	kg
Lunghezza legna / Wood length / Longueur du bois / Longitud leña / Holzlänge / Dolžina polen	200	mm
Grandezza ambiente riscaldabile / Heatable room volume / Volume chauffable / Tamaño ambiente a calentar / Beheizbare Raumgröße / Prostornina ogrevanega prostora	40/100	mc

	MAX	MIN	
Potenza bruciata / Total heat output / Puissance brûlée / Potencia consumida / Verbrennungsleistung / Moč izogrevanja	6	----	kW
Potenza resa in riscaldamento / Nominal heat output / Puissance nominale / Potencia calorífica / Nennleistung / Izhodna moč pri ogrevanju	5,0	----	kW
Potenza resa all'acqua / Water heat output / Puissance a l'eau / Potencia calorífica suministrada al agua / Wasserleistung / Izhodna moč za vodo	0	0	kW
Rendimento / Efficiency / Rendement / Rendimiento / Wirkungsgrad / Izkoristek	85,5	----	%
Consumo legna / Wood consumption / Consommation de bois / Consumo leña / Holzverbrauch / Poraba drv	1,4	-	kg/h

Emissioni / Emission / émission / Emisión / Emission / Emisije (13 % O <sub>2</sub> )			
CO	0,048	----	%
	598	----	mg/Nm <sup>3</sup>
PM	22	----	mg/Nm <sup>3</sup>
OGC	32	----	mg/Nm <sup>3</sup>
NOx	98	----	mg/Nm <sup>3</sup>
Temperatura Fumi / Flue gas Temperature / Temperature des fumées / Temperatura de humos / Abgastemperatur / Temperatura dimnih plinov	202	0	°C
Flusso Gas / Flue gas mass flow rate / Flux gaz combustible / Flujo gas combustible / Brenngasfluss / Pretok plina	5,6	0	g/s
Tiraggio Minimo / Fuel draught / Tirage de la cheminee / Tiro de la chimenea / Schornsteinzug / Vlek kamina	10	0	Pa

Distanze da pareti infiammabili / Distance to adjacent combustible materials / Distance de securite aux materiaux combustibles / Distancia de materiales combustibles / Mindestabstand zu entflammabaren Oberflächen / Min. odmik od gorljivih sten	Lato / Sides / Côté / Lado / Seite / S Strani	400	mm
	Retro / Rear / Arrière / Detras / Hinten / Zadaj	150	mm
	Fronte / Front / Avant / Fuente / Frontal / Spredaj	1500	mm
	Sup. d'app. / Bearing surface / Surface d'appui / Lagerfläche / Sup. de apoyo / Nosilna površina	-	mm

Tensione-Frequenza / Voltage-Frequency / Tension-Fréquence / Tensión alimentación-Frec. / Nennspannung-Nennfrequenz / Napetost-Frekvenca	-	V / Hz
Potenza elettrica / Rated input power / Puissance nominale électrique / Potencia nominal eléctrica / Elektrische Leistungsaufnahme / Električna poraba energije	0	W