

EN 303-5
 BImSchV Stufe 2
 Regensburger / Aachener / Münchener BStV
 ART.15a B-VG / LRV
 Conto Termico 2.0
 4 stelle (DM186)



All'interno di Play Store per Smartphone e Tablet Android e di iTunes per iOS, troverete l'APP " MCZ WIFI "

In the Play Store for Android (Smartphone and Tablet) and in iTunes for iOS, you will find the APP " MCZ WIFI "

Dans Play Store pour Smartphone et Tablette Android et iTunes pour iOS, vous trouverez l'application " MCZ WIFI "

Dentro de Play Store para Smartphone y tableta Android, y de iTunes para iOS, encontraréis la APP " MCZ WIFI "

Dentro de Play Store para Smartphone y tableta Android, y de iTunes para iOS, encontraréis la APP " MCZ WIFI "

Dati tecnici / Technische Merkmale / Caractéristiques techniques / Technical characteristics / Datos técnicos

Classe del prodotto (EN 303-5 :2012)/Produktklasse (EN 303-5 :2012)/Classe du produit (EN 303-5 :2012)/Product class (EN 303-5 :2012)/Clase del producto (EN 303-5 :2012)	5
Potenza termica nominale al focolare/Nennwärmeleistung am Feuerraum/Puissance thermique nominale du foyer/Nominal thermal power to firebox/Potencia térmica nominal en el hogar	34,8 kW (29.928 kcal/h)
Potenza utile nominale/Nominale Nutzleistung /Puissance utile nominale/(Max) nominal output power/Potencia nominal útil	32,2 kW (27.692 kcal/h)
Potenza utile minima/Minimale Nutzleistung/Puissance utile minimale/Minimum output power/Potencia útil mínima	8,1 kW (6.966 kcal/h)
Rendimento al Max/Wirkungsgrad bei Max.-Betr./Rendement au Max/Efficiency at Max/Rendimiento al máx	92,3%
Rendimento al Min/Wirkungsgrad bei Min.-Betr./Rendement au Min/Efficiency at Min/Rendimiento al mín.	94,0%
Temperatura dei fumi in uscita al Max/Max. Temperatur der austretenden Rauchgase/Température des fumées en sortie au Max/Temperature of exhaust smoke at Max/Temperatura de los humos de salida al máx.	96 °C
Temperatura dei fumi in uscita al Min/Min. Temperatur der austretenden Rauchgase/Température des fumées en sortie au Min/Temperature of exhaust smoke at Min/Temperatura de los humos de salida al mín	50 °C
Temperatura massima impostabile/Einstellbare Höchsttemperatur/Température maximale à configurer/Maximum temperature that can be set/Temperatura Máxima configurable	80 °C
Temperatura massima di esercizio/Maximale Betriebstemperatur/Température maximale de fonctionnement/Maximum operating temperature/Temperatura Máxima de trabajo	85 °C
Particolato - OGC - Nox (10%O ₂)/Feinstaub/OGC/NOx (10% O ₂) / Particule/OGC/Nox (10% O ₂) / Particulate/OGC/Nox (10% O ₂) / Particulado/OGC/Nox (10% O ₂)	14 – 2 – 172 mg/Nm ³
CO al 10% O ₂ al Min e al Max/CO bei 10% O ₂ min. und max/CO à 10% O ₂ au Min et au Max/CO at 10% O ₂ at Min and at Max/CO al 10% O ₂ al Mín.y al Máx	0,006% – 0,005%
CO ₂ al Min e al Max/CO ₂ min. und max/CO ₂ at Min et au Max/CO ₂ al Mín y al Máx	11,1% - 12,3%
Tiraggio consigliato alla potenza Max/Empf. Schornsteinzug bei max. Leistung/Tirage conseillé à la puissance Max/Recommended draught at Max power/Tiro recomendado a la potencia máx.	0,10 mbar - 10 Pa
Tiraggio consigliato alla potenza Min/Empf. Schornsteinzug bei min. Leistung/Tirage conseillé à la puissance Min/Recommended draught at Min power/Tiro recomendado a la potencia mín.	0,06 mbar - 6 Pa
Massa fumi al Min e al Max/Abgasmasse al Min e al Max/Masse fumées au Min et au Max/Mass of smoke/Masa de humos al Mín.y al Máx	5,4 – 19,3 g/sec
Capacità serbatoio/Fassungsvermögen des Pelletbehälters/Contenance réservoir/Hopper capacity/Capacidad del depósito	100 litri – 65kg
Tipo di combustibile pellet/Art des Pellet-Brennstoffs/Type de combustible pellets/Type of pellet fuel/Tipo de combustible pellets	Ø 6 mm 3÷40 mm
Consumo orario pellet/Stündlicher Pellet-Verbrauch/Consommation horaire pellets/Pellet hourly consumption/Consumo de pellets por hora	Min ~ 1,8 kg/h* - Max ~ 7,4 kg/h*
Autonomia/Betriebsautonomie/Autonomie/Autonomy/Autonomía	Al min ~ 36 h* - Al max ~ 9 h*
Volume riscaldabile m ³ /Heizbarer Rauminhalt m ³ /Volume chauffable m ³ /Heatable volume m ³ /Volumen calentable m ³	585/55 – 920/35 – 1610/20 **
Contenuto d'acqua/Wasserinhalt/Contenu eau /Water content/Contenido de agua	38 litri
Pressione massima di esercizio/Maximaler Betriebsdruck/Pression d'exercice maximale/Maximum operating pressure/Presión máxima de utilización	3 bar – 300 kPa
Ingresso aria per la combustione/Verbrennungslufteinlass/Entrée air pour la combustion/Combustion air inlet/Entrada de aire para la combustión	Ø 80 mm
Uscita fumi/Rauchgasaustritt/Sortie fumées/Smoke outlet/Salida de humos	Ø 100 mm
Presa d'aria/Luftaufnahme/Prise d'air/Air inlet/Toma de aire	100 cm ²
Potenza elettrica nominale (EN 60335-1)/Elektrische Nennleistung (EN 60335-1)/Puissance électrique nominale (EN 60335-1)/Nominal electrical power (EN 60335-1)/Potencia eléctrica nominal (EN 60335-1)	90 W (max 430 W)
Tensione e frequenza di alimentazione/Versorgungsspannung und Frequenz/Tension et fréquence d'alimentation/Supply voltage and frequency/Tensión y frecuencia de alimentación	230 Volt / 50 Hz
Peso netto/Netto-Gewicht/Poids net/Net weight/Peso neto	290 kg
Peso con imballo/Gewicht mit Verpackung/Poids avec emballage/Weight with packaging/Peso con embalaje	305 kg

*Dati che possono variare a seconda del combustibile usato / Data that may vary depending on the type of pellets used / Die Werte können je nach Art des verwendeten Brennstoffs schwanken / Données qui peuvent varier selon le type de pellets utilisé / Datos que pueden variar según el tipo de pellet utilizado

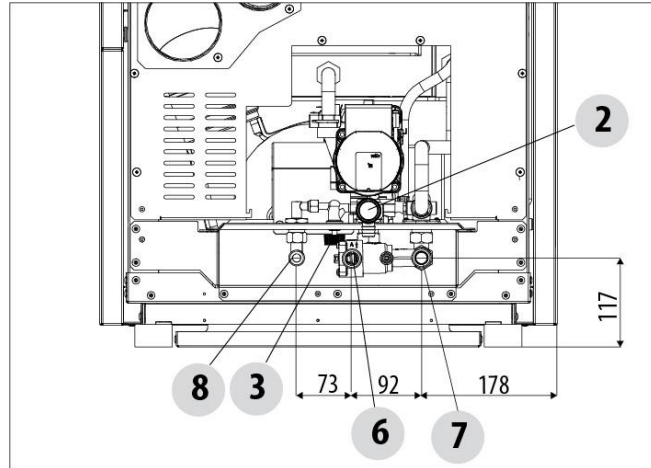
**Volume riscaldabile a seconda della potenza richiesta al m³ (rispettivamente 55-35-20 W per m³) / Heatable volume based on the requested power per m³ (respectively 55-35-20 W per m³) / Heizbarer Rauminhalt je nach pro m³ geforderter Leistung (jeweils 55-35-20 W m³) / Volume chauffable en fonction de la puissance nécessaire au m³ (respectivement 55-35-20 W par m³) / Volumen calentable según la potencia solicitada al m³ (respectivamente 55-35-20 W por m³)

Collegamento Impianto Idraulico / Anschluss Hydraulische Anlage / Raccordement Installation Hydraulique / Plumbing System Connection Conexión Instalación Hidráulica

PERFORMA 35HQ H1 SENZA kit produzione acqua sanitaria / **PERFORMA 35HQ H1** ohne Bausatz Brauchwasser / **PERFORMA 35HQ H1** sans kit eau sanitaire / **PERFORMA 35HQ H1** without domestic water kit / **PERFORMA 35HQ H1** sin kit de producción de agua sanitaria.

- 2 = Valvola di sicurezza
- 3 = Rubinetto di riempimento
- 6 = Ritorno acqua riscaldamento 3/4" M
- 7 = Mandata acqua riscaldamento 3/4" M
- 8 = Ingresso acqua riempimento impianto 1/2" M

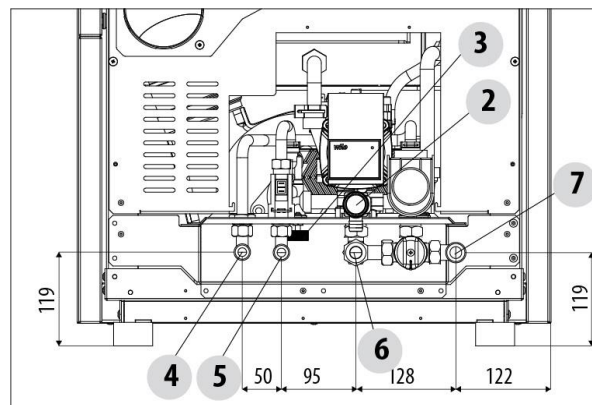
- 2 = Safety valve
- 3 = Filling tap
- 6 = Heating return 3/4" M
- 7 = Heating delivery 3/4" M
- 8 = Inlet cold water for filling 1/2" M



PERFORMA 35HQ H1 con kit produzione acqua sanitaria / **PERFORMA 35HQ H1** mit Bausatz Brauchwasser / **PERFORMA 35HQ H1** avec kit eau sanitaire / **PERFORMA 35HQ H1** with domestic water kit / **PERFORMA 35HQ H1** con kit de producción de agua sanitaria.

- 2 = Valvola di sicurezza
- 3 = Rubinetto di riempimento
- 4 = Uscita acqua sanitaria 1/2" M
- 5 = Entrata acqua sanitaria 1/2" M
- 6 = Ritorno acqua riscaldamento 3/4" M
- 7 = Mandata acqua riscaldamento 3/4" M

- 2 = Safety valve
- 3 = Filling tap
- 4 = Domestic water outlet 1/2" M
- 5 = Domestic water inlet 1/2" M
- 6 = Heating return 3/4" M
- 7 = Heating delivery 3/4" M



Si consiglia vivamente di lavare l'intero impianto prima di collegarla al fine di eliminare residui e depositi. Installare sempre a monte della stufa delle saracinesche di intercettazione al fine di isolare la stessa dall'impianto idrico qualora fosse necessario muoverla o spostarla, per eseguire la manutenzione ordinaria e/o straordinaria. Collegare la stufa utilizzando delle tubazioni flessibili per non vincolare eccessivamente la stufa all'impianto e per permettere dei leggeri spostamenti



Es wird wärmstens empfohlen, die gesamte anlage vor dem anschluss auszuwaschen, damit ablagerungen und rückstände beseitigt werden. Vor dem heizofen sind immer sperrventile zu installieren, damit der erstere von der wasseranlage getrennt werden kann, falls er bewegt oder versetzt werden muss, um normale oder aussergewöhnlicher wartungsarbeiten durchzuführen. den heizofen mit flexiblen rohrleitungen anschliessen, damit der heizofen nicht zu stark an die anlage gebunden ist und kleine verschiebungen möglich sind.



Il est vivement conseillé de laver toute l'installation avant de la raccorder afin d'éliminer les résidus et les dépôts. Installer toujours en amont du poêle des rideaux d'interception afin d'isoler l'installation hydrique au cas où il serait nécessaire de le bouger ou de le déplacer, pour effectuer l'entretien ordinaire et/ou extraordinaire. raccorder le poêle en utilisant des tuyaux flexibles pour ne pas bloquer le poêle et pour permettre de petits déplacements.



It is strongly recommended to wash the entire system before connecting it in order to get rid of residues and deposits. Upstream from the stove, always install shutters so as to disconnect it from the plumbing system should it be necessary to move it, or when it requires routine and/or special maintenance. Connect the stove using hoses so that the stove is not too strictly connected to the system, and to allow slight movements.



Se aconseja vivamente lavar toda la instalación antes de conectarla a fin de eliminar residuos y depósitos. Instalar siempre aguas arriba de la estufa cierres metálicos de intercepción a fin de aislarla de la instalación hídrica en caso de que sea necesario moverla o desplazarla para efectuar las operaciones de mantenimiento rutinario o extraordinario. Conectar la estufa utilizando tubos flexibles para no vincular excesivamente la estufa a la instalación y permitir ligeros desplazamientos.