

EN 14785
BlmSchV Stufe 2
Regensburger BStV / Aachener BStV / Munchener BStV
ART.15a B-VG / Klimafonds / LRV
5 stelle DM.186 / Conto Termico 2.0



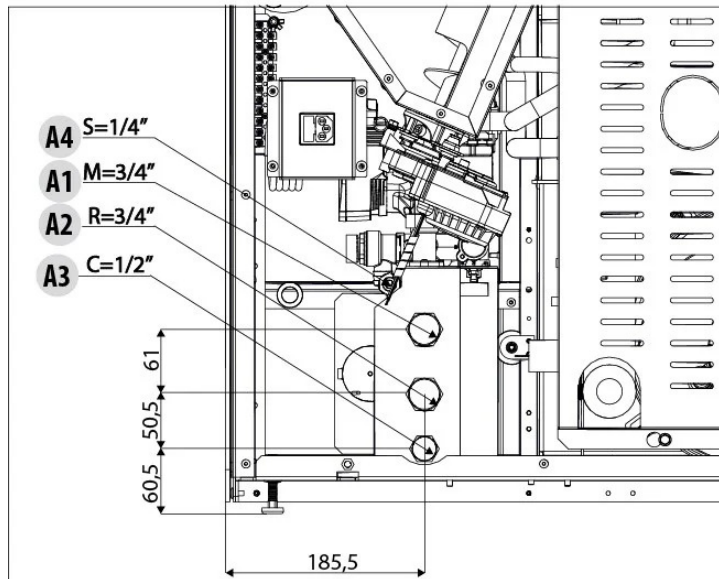
Dati tecnici

Potenza utile nominale (Max)	24.2 kW
Potenza utile nominale (H ₂ O)	18.2 kW
Potenza utile minima	4.4 kW
Potenza utile minima (H ₂ O)	2.3 kW
Rendimento al Max	92.9 %
Rendimento al Min	95.9 %
Classe efficienza energetica (scala A++ / G)	A++
Indice di efficienza energetica (EEI)	132 %
Efficienza energetica stagionale del riscaldamento d'ambiente (η _s)	90 %
Temperatura dei fumi in uscita al Max	143 °C
Temperatura dei fumi in uscita al Min	55 °C
Particolato - OGC - Nox (nominale al 13%O ₂)	12 - 1 - 92 mg/Nm ³
CO al 13% O ₂ al Min e al Max	0.017 - 0.014 %
CO ₂ al Min e al Max	5.9 - 13.6 %
Pressione massima di esercizio	2 bar - 200 kPa
Tiraggio consigliato alla potenza Max	10 Pa
Tiraggio minimo consentito alla potenza Min	2 Pa
Massa fumi al Min e al Max	5.4 - 14.2 g/sec
Capacità serbatoio	43 l
Dimensioni del combustibile	Ø 6mm L 3 ÷ 40mm
Consumo orario al Min e al Max	1 - 5.4 kg/h *
Autonomia al Min e al Max	28 - 5 h *
Volume riscaldabile m ³	440 - 691 - 1210 **
Ingresso aria per la combustione	Ø 50 mm
Presenza d'aria	80 cm ²
Uscita fumi	Ø 80 mm
Potenza elettrica nominale (EN 60335-1)	126 W (max 370 W)
Tensione e frequenza di alimentazione	230 Volt / 50 Hz
Peso netto	190 kg
Distanza da materiale combustibile (retro/lato/sotto)	20 mm / 200 mm / 0 mm
Distanza da materiale combustibile (fronte/soffitto)	750 mm / 1000 mm

*Dati che possono variare a seconda del combustibile usato

**Volume riscaldabile a seconda della potenza richiesta al m³ (rispettivamente 55-35-20 W/m³)

Collegamento Impianto Idraulico



A1 = Mandata acqua riscaldamento
A2 = Ritorno acqua riscaldamento
A3 = Carico impianto/Ingresso acqua fredda sanitaria
A4 = Scarico impianto
A5 = Uscita acqua calda sanitaria



Si consiglia vivamente di lavare l'intero impianto prima di collegarlo al fine di eliminare residui e depositi. Installare, sempre a monte della stufa, delle saracinesche di intercettazione al fine di isolare la stessa dell'impianto idrico qualora fosse necessario muoverla o spostarla, per eseguire la manutenzione ordinaria e/o straordinaria. Collegare la stufa utilizzando delle tubazioni flessibili per non vincolare eccessivamente la stufa all'impianto e per permettere dei leggeri spostamenti.