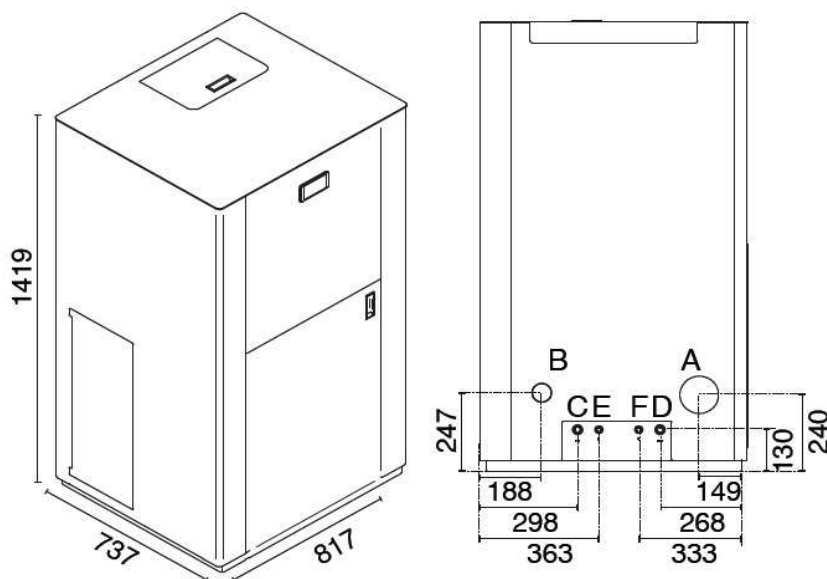


**SCHEDA TECNICA / TECHNICAL SHEET / FICHE TECHNIQUE / FICHA TECNICA /
TECHNISCHES DATENBLATT / TEHNIČNI LIST**



- A = Ø 100 mm Scarico fumi / Flue /
Cheminée / Rauchabzug / Evacuación
de humos / Descarga de humos
- B = Ø 50 mm Ingresso aria primaria /
Primary air inlet / Entrée d'air primaire
/ Primärlufteinlass / Entrada aire
primario / Admissão de ar primário
- C = 3/4 Ritorno riscaldamento /
Heating return / Retour chauffage
/ Heizungsrücklauf / Retorno
calentamiento / Retorno aquecimento
- D = 3/4 Andata riscaldamento / Heating flow
/ Départ chauffage / Heizungs-vorlauf
/ Ida calentamiento / Partida do
aquecimento
- E = 1/2 Entrata acqua fredda sanitaria /
Incoming cold water / Entrant eau
froide / Einströmende kalte Wasser /
Entrada agua fría sanitaria / Entrada de
água fria sanitária
- F = 1/2 Prelievo acqua calda sanitaria /
Sampling hot water / Échantillonnage
de l'eau chaude / Sampling heißem
Wasser / Retirada agua caliente
sanitaria / Recolha de água quente
sanitária

EV 34
Eva Calòr



EN 14785:2006

Colori / Colours / Couleurs / Colores / Farben / Barve		
	Alluminio / Aluminium / Aluminium / Aluminium / Aluminio / Aluminij	
-	-	-
-	-	-

Peso / Weight / Poids / Peso / Gewicht / Masa	314	kg
Capacità di serbatoio / Reservoir capacity / Capacité du réservoir / Capacidad de depósito / Behältergröße / Prostornina vsebnika	85	kg
Grandezza ambiente riscaldabile / Heatable room volume / Volume chauffable / Tamaño ambiente a calentar / Beheizbare Raumgröße / Prostornina ogrevanega prostora	450/850	mc

	MAX	MIN	
Potenza bruciata / Total heat output / Puissance brûlée / Potencia consumida / Verbrennungsleistung / Moč izgorevanja	34	9,5	kW
Potenza resa in riscaldamento / Nominal heat output / Puissance nominale / Potencia calorífica / Nennleistung / Izhodna moč pri ogrevanju	-	-	kW
Potenza resa all'acqua / Water heat output / Puissance a l'eau / Potencia calorífica suministrada al agua / Wasserleistung / Izhodna moč za vodo	31,8	8,5	kW
Rendimento / Efficiency / Rendement / Rendimiento / Wirkungsgrad / Izkoristek	94,5	91,9	%
Consumo pellet / Pellet consumption / Consommation de pellets / Consumo pellet / Pelletverbrauch / Poraba peletov	7,2	2	kg/h

Emissioni / Emission / émission / Emisión / Emission / Emisije (13 % O ₂)			
CO	0,007	0	%
	48	45	mg/Nm ³
PM	8,3	5,2	mg/Nm ³
OGC	0,4	2,2	mg/Nm ³
NO _x	123	94	mg/Nm ³
Temperatura Fumi / Flue gas Temperature / Temperature des fumees / Temperatura de humos / Abgastemperatur / Temperatura dimnih plinov	95	50	°C
Flusso Gas / Flue gas mass flow rate / Flux gaz combustible / Flujo gas combustible / Brenngasfluss / Pretok plina	19	7,3	g/s
Tiraggio Minimo / Fuel draught / Tirage de la cheminee / Tiro de la chimenea / Schornsteinzug / Vlek kamina	12	13	Pa

Distanze da pareti infiammabili / Distance to adjacent combustible materials / Distance de securite aux materiaux combustibles / Distancia de materiales combustibles / Mindestabstand zu entflammabaren Oberflächen / Min. odmik od gorljivih sten	Lato / Sides / Côté / Lado / Seite / S Strani	250	mm
	Retro / Rear / Arrière / Detras / Hinten / Zadaj	250	mm
	Fronte / Front / Avant / Fuente / Frontal / Spredaj	1000	mm
	Sup. d'app. / Bearing surface / Surface d'appui / Lagerfläche / Sup. de apoyo / Nosilna površina	-	mm

Tensione-Frequenza / Voltage-Frequency / Tension-Fréquence / Tensión alimentación-Frec. / Nennspannung-Nennfrequenz / Napetost-Frekvenca	230 / 50	V / Hz
Potenza elettrica / Rated input power / Puissance nominale électrique / Potencia nominal eléctrica / Elektrische Leistungsaufnahme / Električna poraba energije	390	W