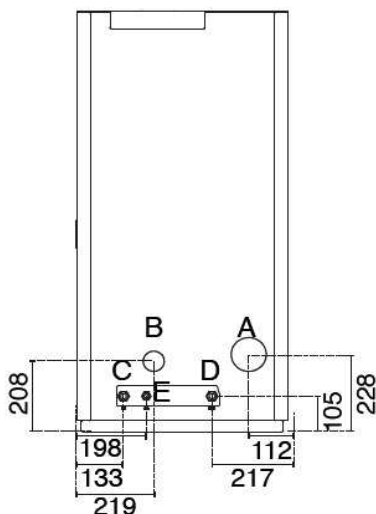
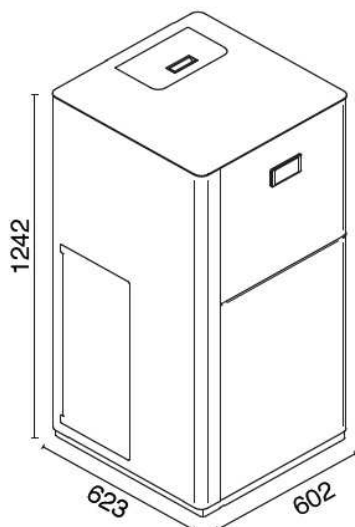


**SCHEDA TECNICA / TECHNICAL SHEET / FICHE TECHNIQUE / FICHA TECNICA /  
TECHNISCHES DATENBLATT / TEHNIČNI LIST**



A = Ø 100 mm Scarico fumi / Flue / Cheminée / Rauchabzug / Evacuación de humos / Descarga de fumos  
 B = Ø 50 mm Ingresso aria primaria / Primary air inlet / Entrée d'air primaire / Primärlufteinlass / Entrada aire primario / Admissão de ar primário  
 C = 3/4 Ritorno riscaldamento / Heating return / Retour chauffage / Heizungsrücklauf / Retorno calentamiento / Retorno aquecimento  
 D = 3/4 Andata riscaldamento / Heating flow / Départ chauffage / Heizungs-vorlauf / Ida calentamiento / Partida do aquecimento  
 E = 1/2 Carico/scarico impianto / System load/discharge / Remplissage/vidage installation / Be-/Entladen der Anlage / Carga/Descarga instalación / Carga/descarga sistema

**PRO 24  
Eva Calòr**



EN 14785:2006

|  |   |  |
|--|---|--|
| Colori / Colours / Couleurs / Colores / Farben / Barve |   |  |
| -  | - | Nero / Black / Noir / Schwarz / Negro / Črna |
| -  | - | -  |
| -  | - | -  |

|  |         |    |
|--|---------|----|
| Peso / Weight / Poids / Peso / Gewicht / Masa  | 230     | kg |
| Capacità di serbatoio / Reservoir capacity / Capacité du réservoir / Capacidad de depósito / Behältergröße / Prostornina vsebnika                                | 43      | kg |
| Grandezza ambiente riscaldabile / Heatable room volume / Volume chauffable / Tamaño ambiente a calentar / Beheizbare Raumgröße / Prostornina ogrevanega prostora | 500/600 | mc |

|  | MAX  | MIN  |      |
|--|------|------|------|
| Potenza bruciata / Total heat output / Puissance brûlée / Potencia consumida / Verbrennungsleistung / Moč izogrevanja                            | 24,5 | 5,2  | kW   |
| Potenza resa in riscaldamento / Nominal heat output / Puissance nominale / Potencia calorífica / Nennleistung / Izhodna moč pri ogrevanju        | -    | -    | kW   |
| Potenza resa all'acqua / Water heat output / Puissance a l'eau / Potencia calorífica suministrada al agua / Wasserleistung / Izhodna moč za vodo | 22,5 | 4,6  | kW   |
| Rendimento / Efficiency / Rendement / Rendimiento / Wirkungsgrad / Izkoristek  | 92   | 88,9 | %    |
| Consumo pellet / Pellet consumption / Consommation de pellets / Consumo pellet / Pelletverbrauch / Poraba peletov                                | 5,1  | 1,1  | kg/h |

| Emissioni / Emission / émission / Emisión / Emission / Emisije (13 % O <sub>2</sub> )   |      |     |                    |
|---|------|-----|--------------------|
| CO  | 0    | 0   | %                  |
|   | 8,5  | 116 | mg/Nm <sup>3</sup> |
| PM  | 8,1  | 5,1 | mg/Nm <sup>3</sup> |
| OGC   | 1    | 2   | mg/Nm <sup>3</sup> |
| NOx   | 108  | 70  | mg/Nm <sup>3</sup> |
| Temperatura Fumi / Flue gas Temperature / Temperature des fumees / Temperatura de humos / Abgastemperatur / Temperatura dimnih plinov | 120  | 55  | °C                 |
| Flusso Gas / Flue gas mass flow rate / Flux gaz combustible / Flujo gas combustible / Brenngasfluss / Pretok plina                    | 13,3 | 4,5 | g/s                |
| Tiraggio Minimo / Fuel draught / Tirage de la cheminee / Tiro de la chimenea / Schornsteinzug / Vlek kamina                           | 14   | 11  | Pa                 |

|   |  |      |    |
|---|--|------|----|
| Distanze da pareti infiammabili / Distance to adjacent combustible materials / Distance de securite aux materiaux combustibles / Distancia de materiales combustibles / Mindestabstand zu entflammabaren Oberflächen / Min. odmik od gorljivih sten | Lato / Sides / Côté / Lado / Seite / S Strani  | 250  | mm |
|   | Retro / Rear / Arrière / Detras / Hinten / Zadaj   | 250  | mm |
|   | Fronte / Front / Avant / Fuente / Frontal / Spredaj  | 1000 | mm |
|   | Sup. d'app. / Bearing surface / Surface d'appui / Lagerfläche / Sup. de apoyo / Nosilna površina | -    | mm |

|   |          |        |
|---|----------|--------|
| Tensione-Frequenza / Voltage-Frequency / Tension-Fréquence / Tensión alimentación-Frec. / Nennspannung-Nennfrequenz / Napetost-Frekvenca                        | 230 / 50 | V / Hz |
| Potenza elettrica / Rated input power / Puissance nominale électrique / Potencia nominal eléctrica / Elektrische Leistungsaufnahme / Električna poraba energije | 400      | W      |