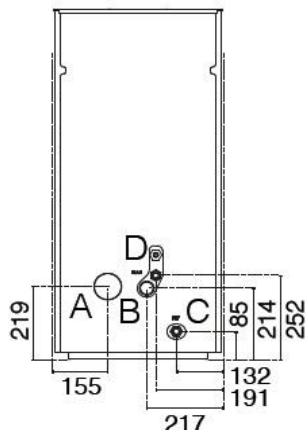
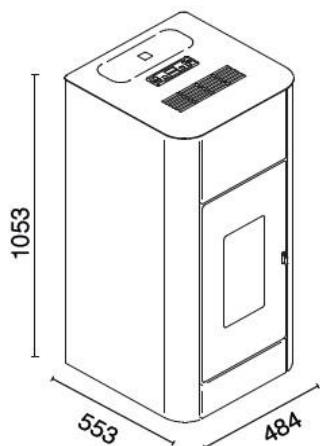


**SCHEDA TECNICA / TECHNICAL SHEET / FICHE TECHNIQUE / FICHA TECNICA /  
TECHNISCHES DATENBLATT / TEHNIČNI LIST**



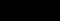


**FRIDA 17,5**  
Eva Calòr



EN 14785:2006

- A = Ø 80 mm Scarico fumi / Flue / Cheminée / Rauchabzug / Evacuación de humos / Descarga de fumos  
 B = Ø 42 mm Ingresso aria primaria / Primary air inlet / Entrée d'air primaire / Primärlufteinlass / Entrada aire primario / Admissão de ar primário  
 C = 3/4 Ritorno riscaldamento / Heating return / Retour chauffage / Heizungsrücklauf / Retorno calentamiento / Retorno aquecimento  
 D = 3/4 Andata riscaldamento / Heating flow / Départ chauffage / Heizungs-vorlauf / Ida calentamiento / Partida do aquecimento

Colori / Colours / Couleurs / Cores / Farben / Barve		
	Rosso / Red / Rouge / Rojo / Rot / Rdeča	
	Tortora / Dove grey / Gris tourterelle / Taubengrau / Tórtora / Svetlo siva	
	Nero / Black / Noir / Schwarz / Negro / Črna	

Peso / Weight / Poids / Peso / Gewicht / Masa	116	kg
Capacità di serbatoio / Reservoir capacity / Capacité du réservoir / Capacidad de depósito / Behältergröße / Prostornina vsebnika	23	kg
Grandezza ambiente riscaldabile / Heatable room volume / Volume chauffable / Tamaño ambiente a calentar / Beheizbare Raumgröße / Prostornina ogrevanega prostora	250/350	mc

	MAX	MIN	
Potenza bruciata / Total heat output / Puissance brûlée / Potencia consumida / Verbrennungsleistung / Moč izogrevanja	17,5	4,5	kW
Potenza resa in riscaldamento / Nominal heat output / Puissance nominale / Potencia calorífica / Nennleistung / Izhodna moč pri ogrevanju	16,3	4,1	kW
Potenza resa all'acqua / Water heat output / Puissance a l'eau / Potencia calorífica suministrada al agua / Wasserleistung / Izhodna moč za vodo	13	2,5	kW
Rendimento / Efficiency / Rendement / Rendimiento / Wirkungsgrad / Izkoristek	91,9	95,5	%
Consumo pellet / Pellet consumption / Consommation de pellets / Consumo pellet / Pelletverbrauch / Poraba peletov	3,7	0,9	kg/h

Emissioni / Emission / émission / Emisión / Emission / Emisije (13 % O <sub>2</sub> )			
CO	0,0078	0,007	%
	97	81	mg/Nm <sup>3</sup>
PM	9,6	19	mg/Nm <sup>3</sup>
OGC	3	3	mg/Nm <sup>3</sup>
NOx	140	134	mg/Nm <sup>3</sup>
Temperatura Fumi / Flue gas Temperature / Temperature des fumées / Temperatura de humos / Abgastemperatur / Temperatura dimnih plinov	164	72	°C
Flusso Gas / Flue gas mass flow rate / Flux gaz combustible / Flujo gas combustible / Brenngasfluss / Pretok plina	9,6	3,9	g/s
Tiraggio Minimo / Fuel draught / Tirage de la cheminee / Tiro de la chimenea / Schornsteinzug / Vlek kamina	10	11	Pa

Distanze da pareti infiammabili / Distance to adjacent combustible materials / Distance de securite aux materiaux combustibles / Distancia de materiales combustibles / Mindestabstand zu entflammablen Oberflächen / Min. odmak od gorljivih sten	Lato / Sides / Côté / Lado / Seite / S Strani	200	mm
	Retro / Rear / Arrière / Detras / Hinten / Zadaj	200	mm
	Fronte / Front / Avant / Fuente / Frontal / Spredaj	1000	mm
	Sup. d'app. / Bearing surface / Surface d'appui / Lagerfläche / Sup. de apoyo / Nosilna površina	-	mm

Tensione-Frequenza / Voltage-Frequency / Tension-Fréquence / Tensión alimentación-Frec. / Nennspannung-Nennfrequenz / Napetost-Frekvenca	230 / 50	V / Hz
Potenza elettrica / Rated input power / Puissance nominale électrique / Potencia nominal eléctrica / Elektrische Leistungsaufnahme / Električna poraba energije	380	W